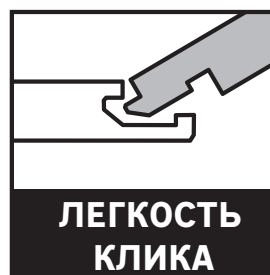




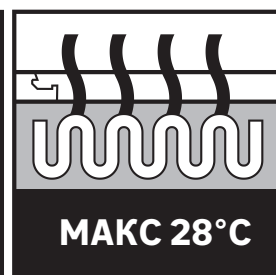
## Руководство по монтажу и эксплуатации

- Подготовка
- Установка
- Обслуживание
- Гарантия

Ламинат — это напольное покрытие на основе ДВП высокой плотности (HDF), устойчивое к истиранию, образованию царапин и пятен, воздействию солнечного света (выгоранию), химикатов и тлеющих сигарет. Современная замковая система соединения панелей обеспечивает легкость "плавающей" укладки, т.е. без крепления панелей к основанию.



ЛЕГКОСТЬ  
КЛИКА

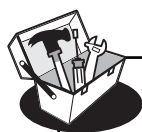


МАКС 28°C

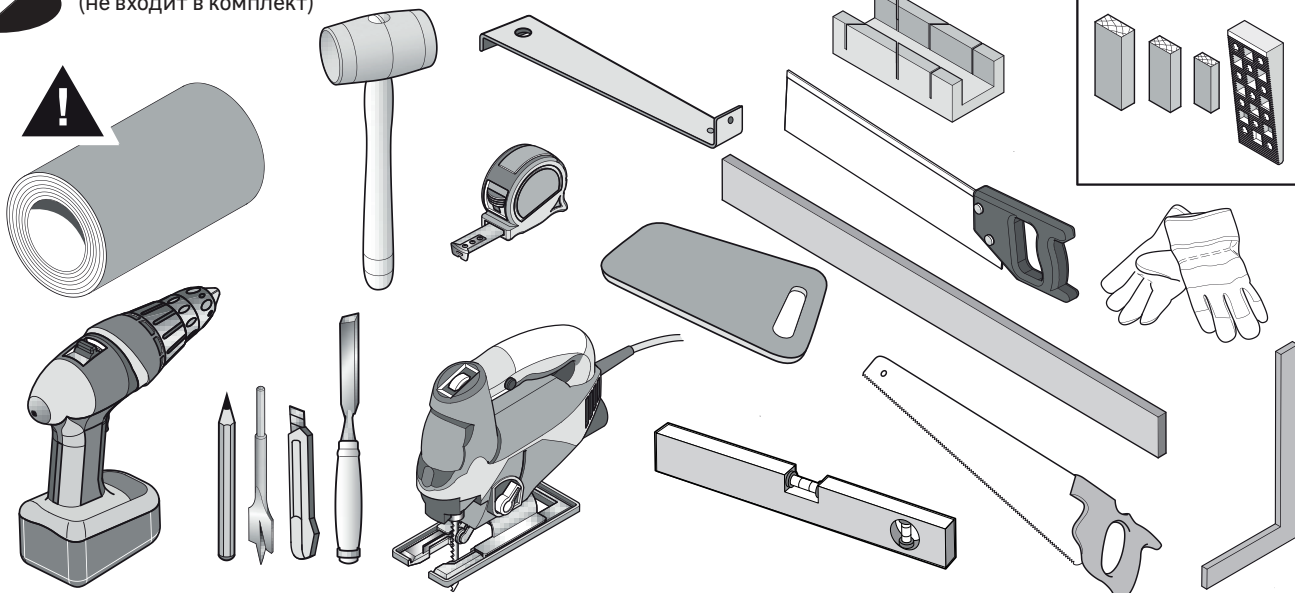
### Как укладывать ламинат?

Ламинат можно укладывать на паркет, линолеум и другие основания, если они отвечают следующим требованиям:

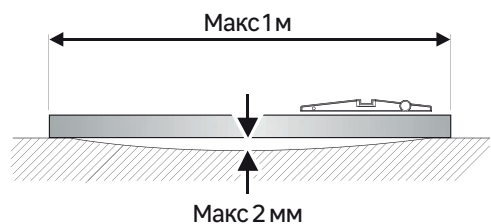
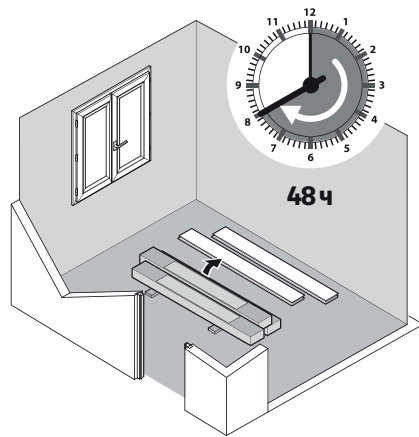
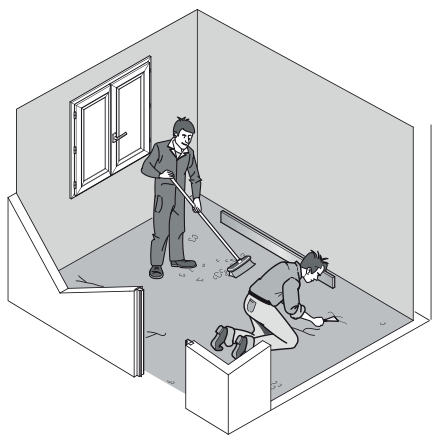
- Поверхность должна быть идеально ровной, сухой и твердой. Все неровности (более 2 мм на 1 м<sup>2</sup>) необходимо устранить до начала работы самовыравнивающимися смесями или специальными выравнивающими плитами (фанерой).
- Нельзя укладывать ламинат на ковролин и подобные непрочные основания.
- В случае укладки ламината на бетонное основание необходима полиэтиленовая пленка для пароизоляции.
- Только после этого расстилаем звукопоглощающую подложку и укладываем ламинат сами или с помощью профессионалов.



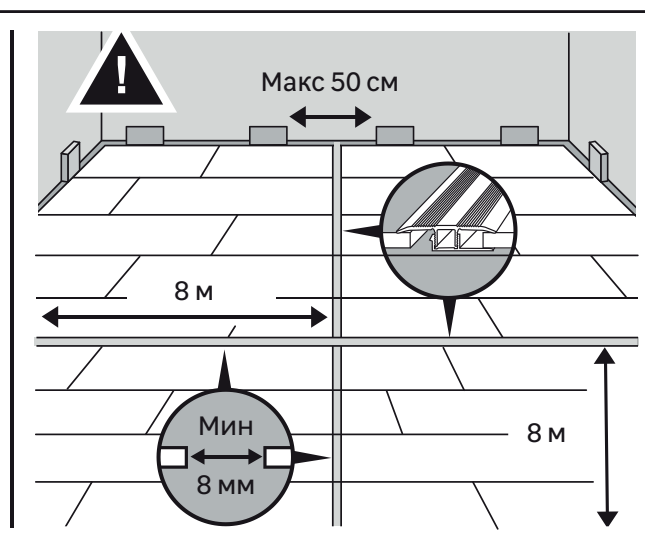
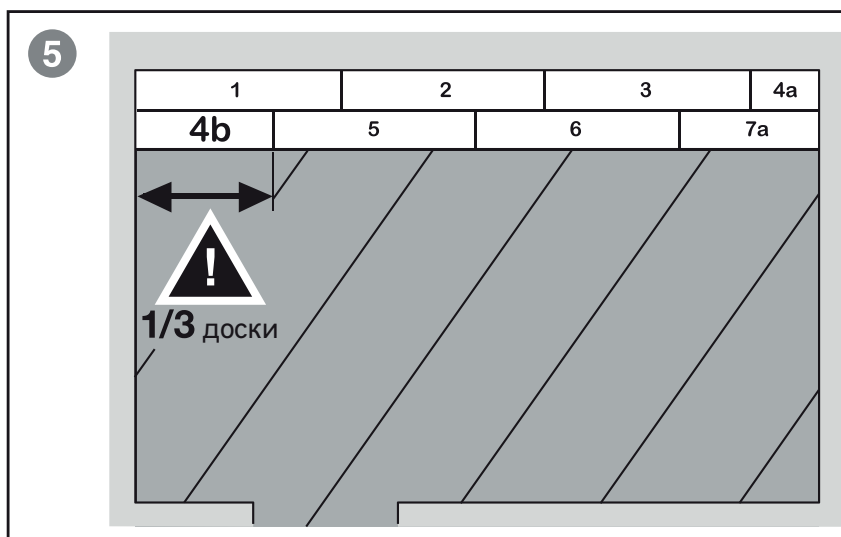
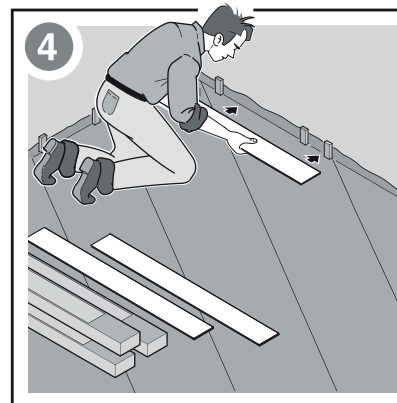
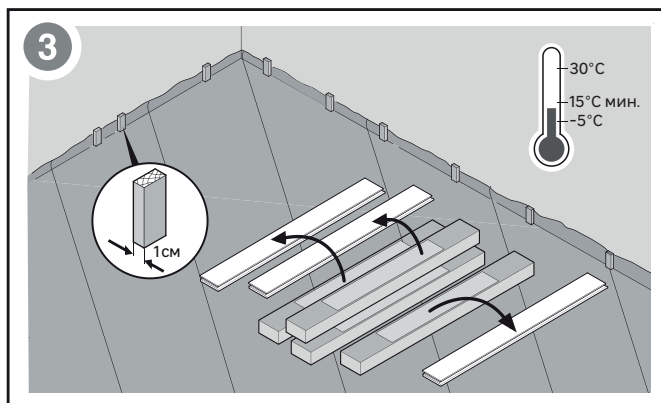
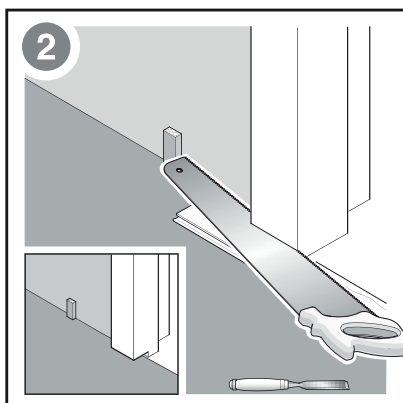
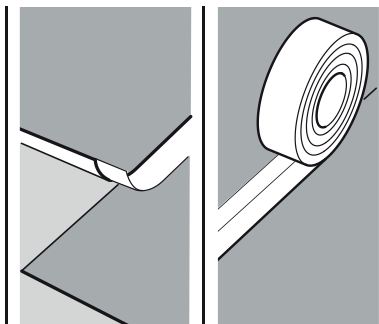
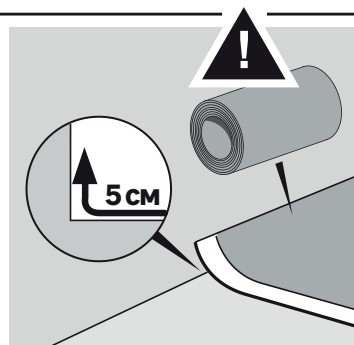
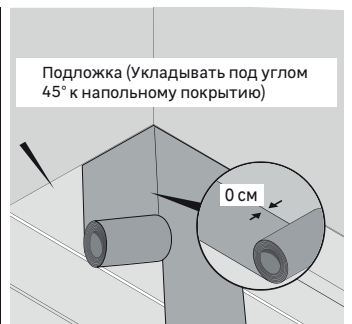
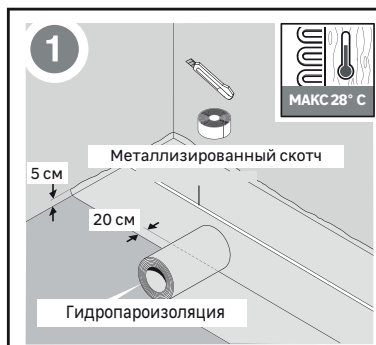
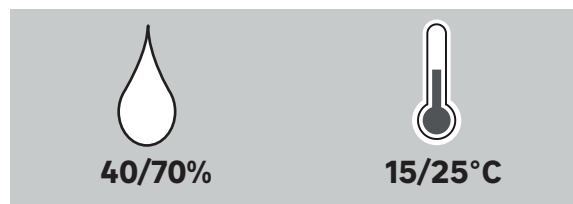
Требуется для установки  
(не входит в комплект)



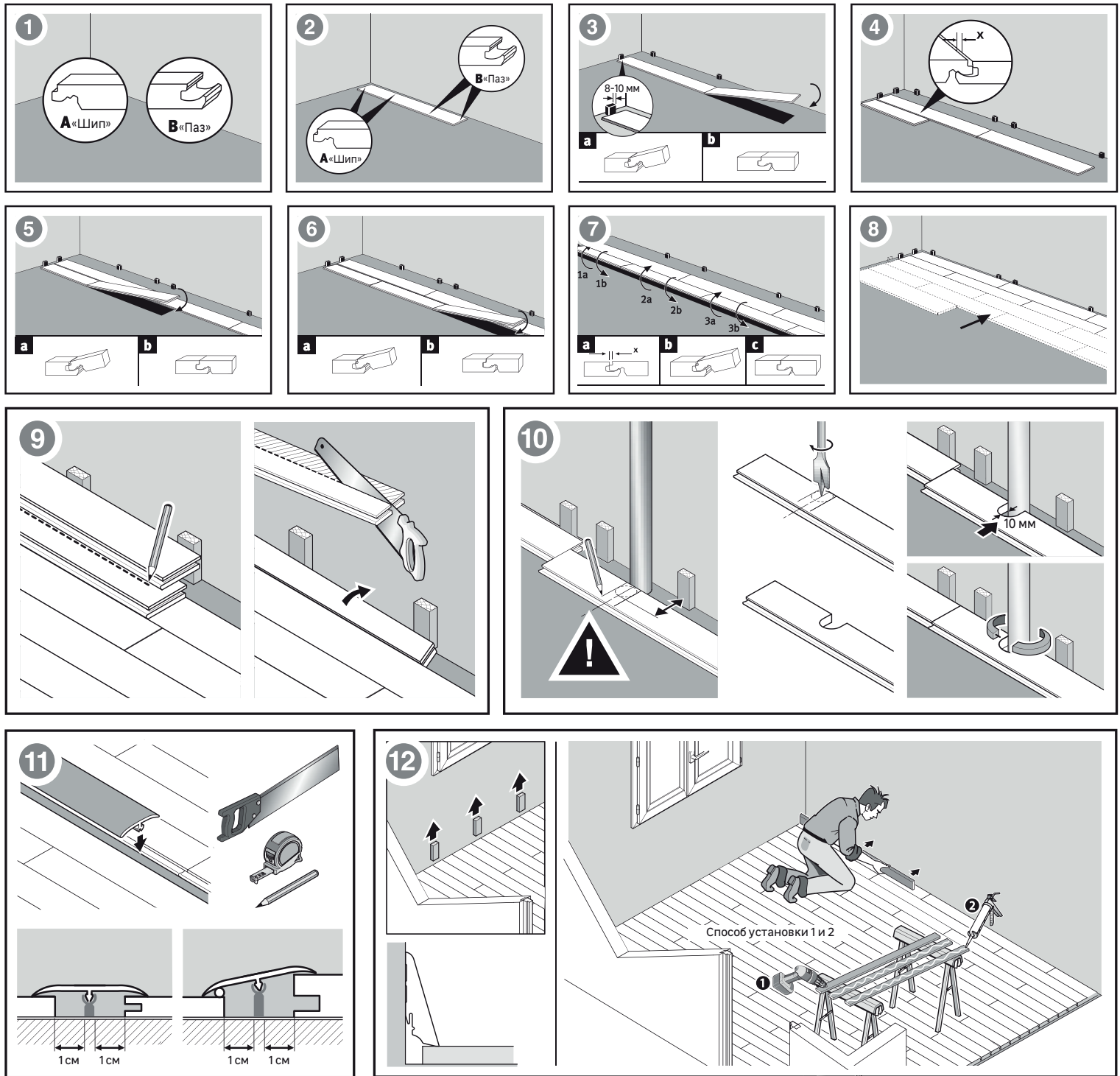
● Подготовка



Допустимо наличие перепадов поверхности не более 2 мм на 1 м<sup>2</sup>.



## ● Установка



## ● Обслуживание



## ● Гарантия



Объем гарантийных обязательств. Коммерческая гарантия\* вступает в силу с момента доставки изделия клиенту. Гарантия покрывает исключительно стоимость изделия. Гарантия не распространяется на такие случаи: использование изделия не по назначению, порча внешнего вида изделия в результате использования ненадлежащего средства по уходу, предполагаемый постепенный износ изделия, поломки в результате несоблюдения рекомендаций по установке изделия, повреждения, вызванные падением предметов или воздействия воды.