



Descripción del producto

Espejo redondo de aumento
Material latón cromado
Acabado brillante
Totalmente articulado

Especificaciones técnicas:

Espejo redondo de aumento. El espejo redondo está formado por un plafón soporte a pared, un conjunto brazo articulado en dos tramos y un elemento de sujeción del espejo que permite su inclinación tanto en el eje vertical como en el horizontal. El plafón soporte a pared tiene un embellecedor fabricado en chapa de latón. Este conjunto de ajusta a una pletina de montaje de espesor mediante dos roscas de uso manual. La citada pletina se fija la pared mediante dos tacos de nylon y dos tornillos suministrados con el aparato. El brazo articulado se mueve libremente en el plano horizontal y se compone de dos tramos fabricados íntegramente por piezas de decoletaje de latón. El soporte espejo, realizado en chapa de latón repulsada, tiene en su interior un espejo circular con aumento. El conjunto montado tiene un acabado en cromado brillante que le confiere una resistencia adecuada frente a la corrosión. El modelo de accesorio para hostelería es GW05 38 06 02, fabricado por GENWEC WASHROOM S.L. – Av. Joan Carles I, 46-48 08908 L'Hospitalet de Llobregat, Barcelona.

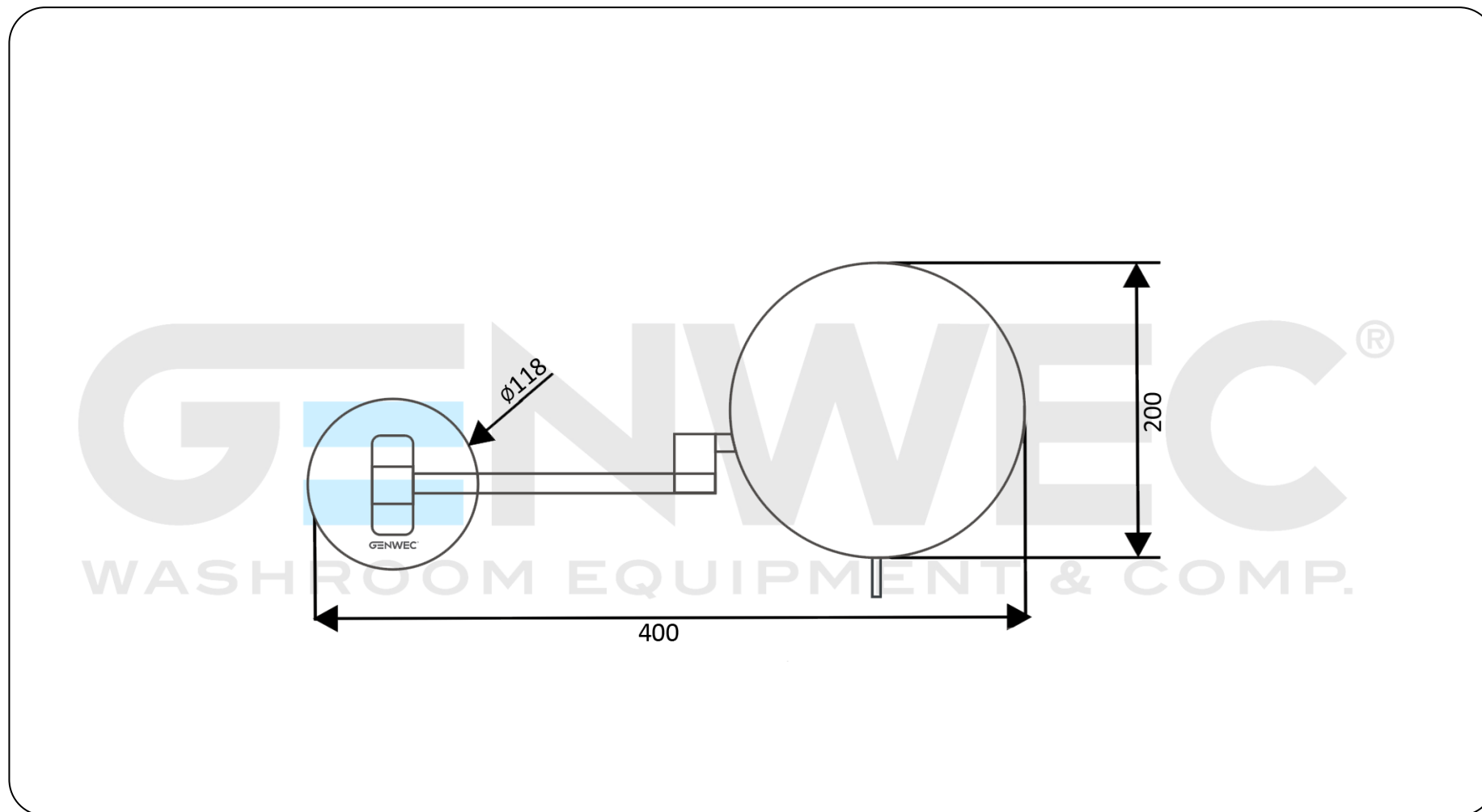
Características técnicas

Especificaciones del producto

- Plafón soporte a pared, fabricado en chapa de latón con pletina de montaje interior
- Brazo articulado en 2 tramos fabricado por piezas de decoletaje
- Movimiento libre del brazo en el plano horizontal
- Espejo con aumento
- Libertad de movimiento orbital del espejo
- Dos agujeros en el apoyo a pared
- Acabado en cromado brillante

Especificaciones del embalaje

- Tipo de embalaje individual: Cartón individual y papel burbuja.



Limpieza: Se recomienda un paño de algodón ligeramente humedecido en una solución jabonosa. A continuación, secar.