

S50.02.00010

S50.02.00011

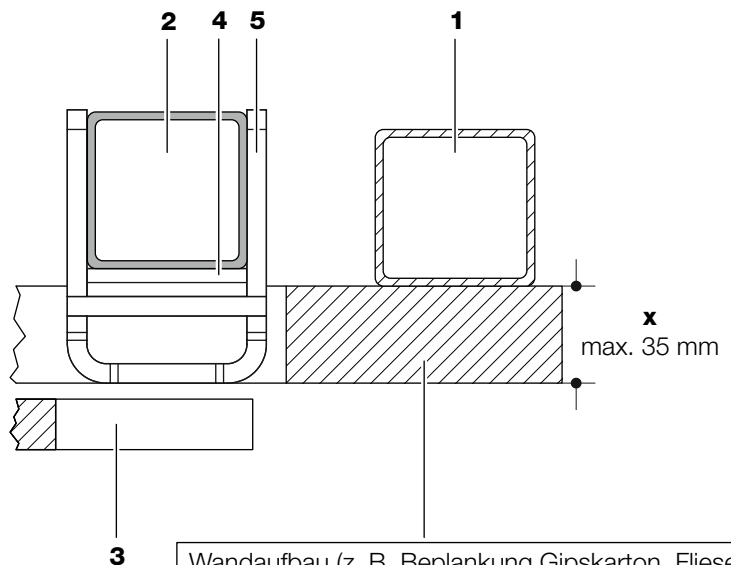
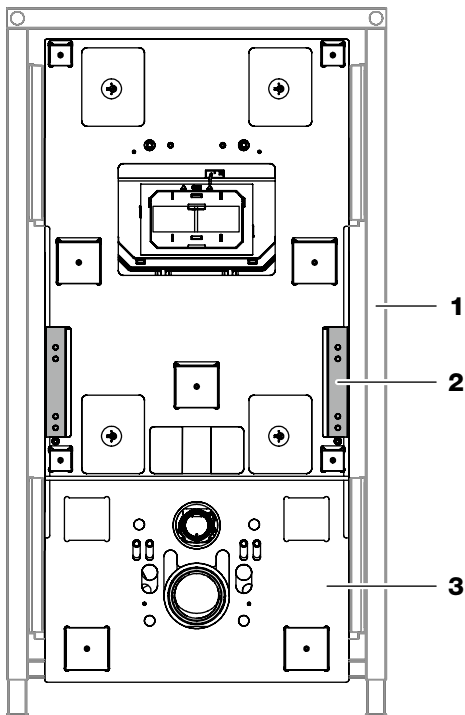
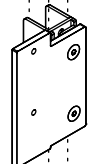
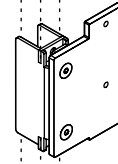
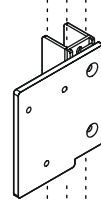
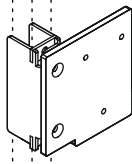
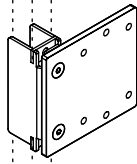
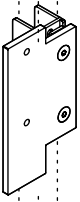
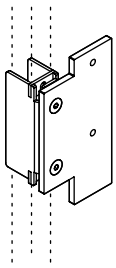
S50.02.00020

S50.02.00032

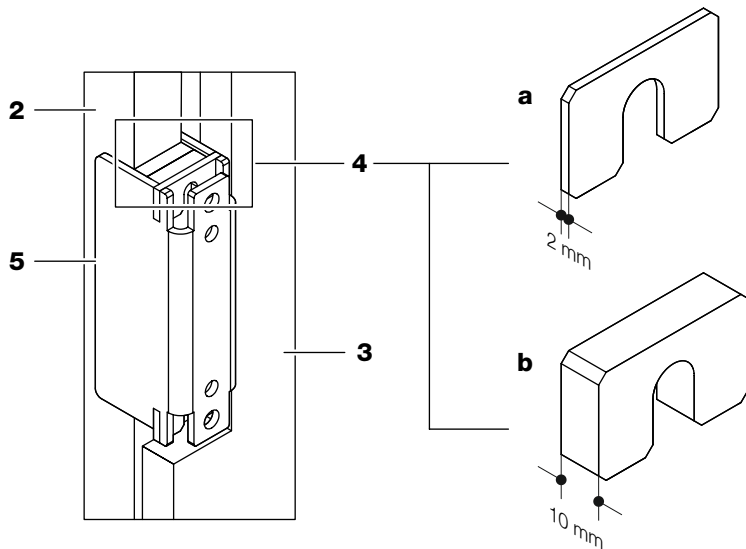
S50.02.00033

S50.02.00040

S50.02.00041

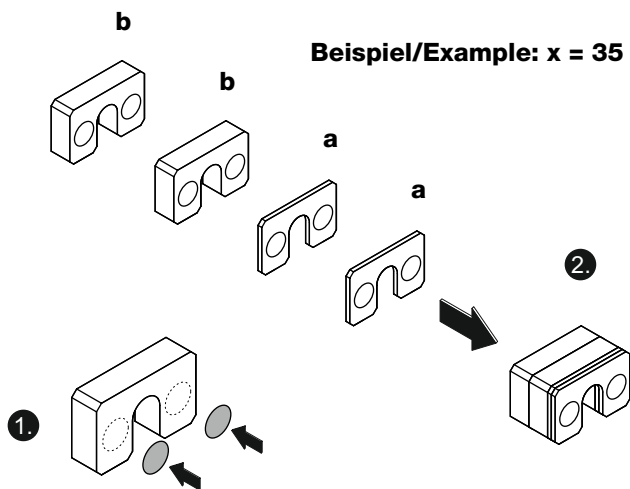


Wandaufbau (z. B. Beplankung Gipskarton, Fliesen)
 Wall covering (e. g. plasterboard cladding, tiles)

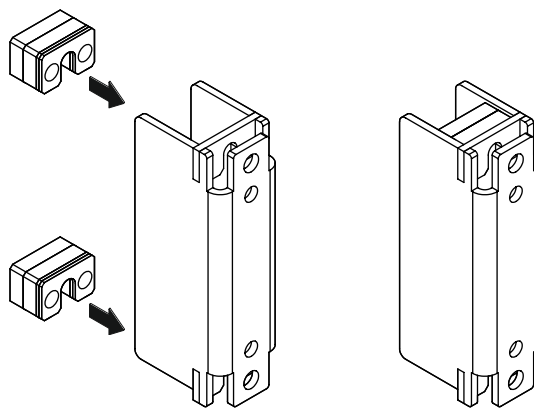


Wandaufbau Wall covering x	Anzahl Ausgleichsscheiben Number of compensating washers	
	a = 2 mm	b = 10 mm
10-11 mm	0	0
12-13 mm	1	0
14-15 mm	2	0
16-19 mm	3	0
20-21 mm	0	1
22-23 mm	1	1
24-25 mm	2	1
26-29 mm	3	1
30-31 mm	0	2
32-33 mm	1	2
34-35 mm	2	2

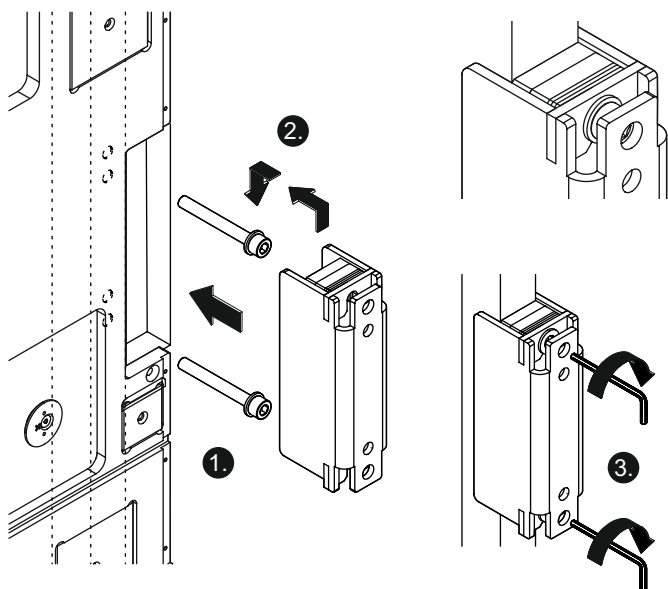
Beispiel/Example: $x = 35 \text{ mm}$



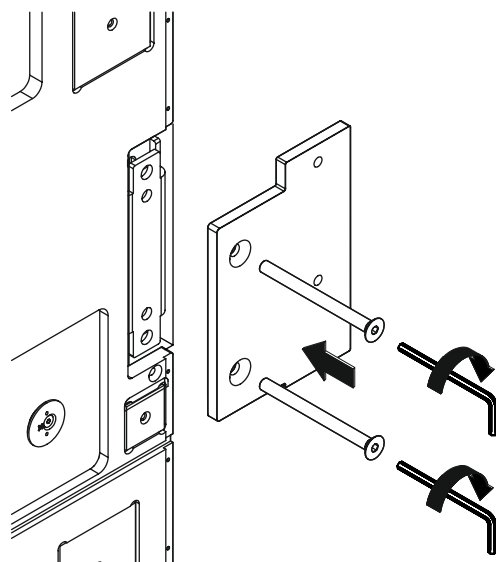
1



2



3



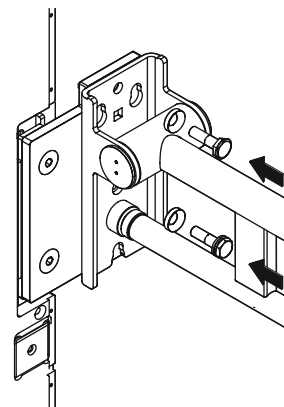
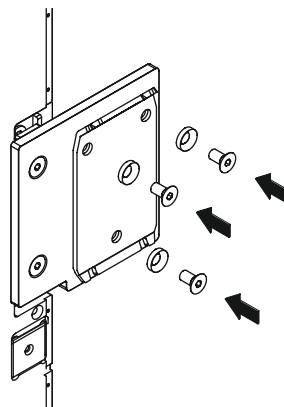
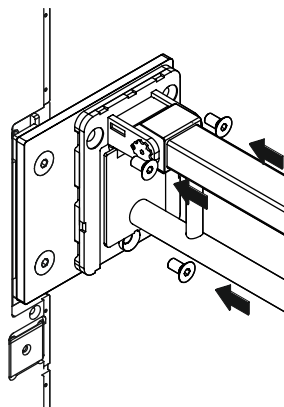
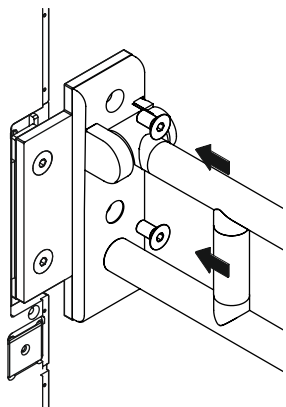
4

S50.02.00010/...11

S50.02.00020

S50.02.00032/...33

S50.02.00040/...41



5