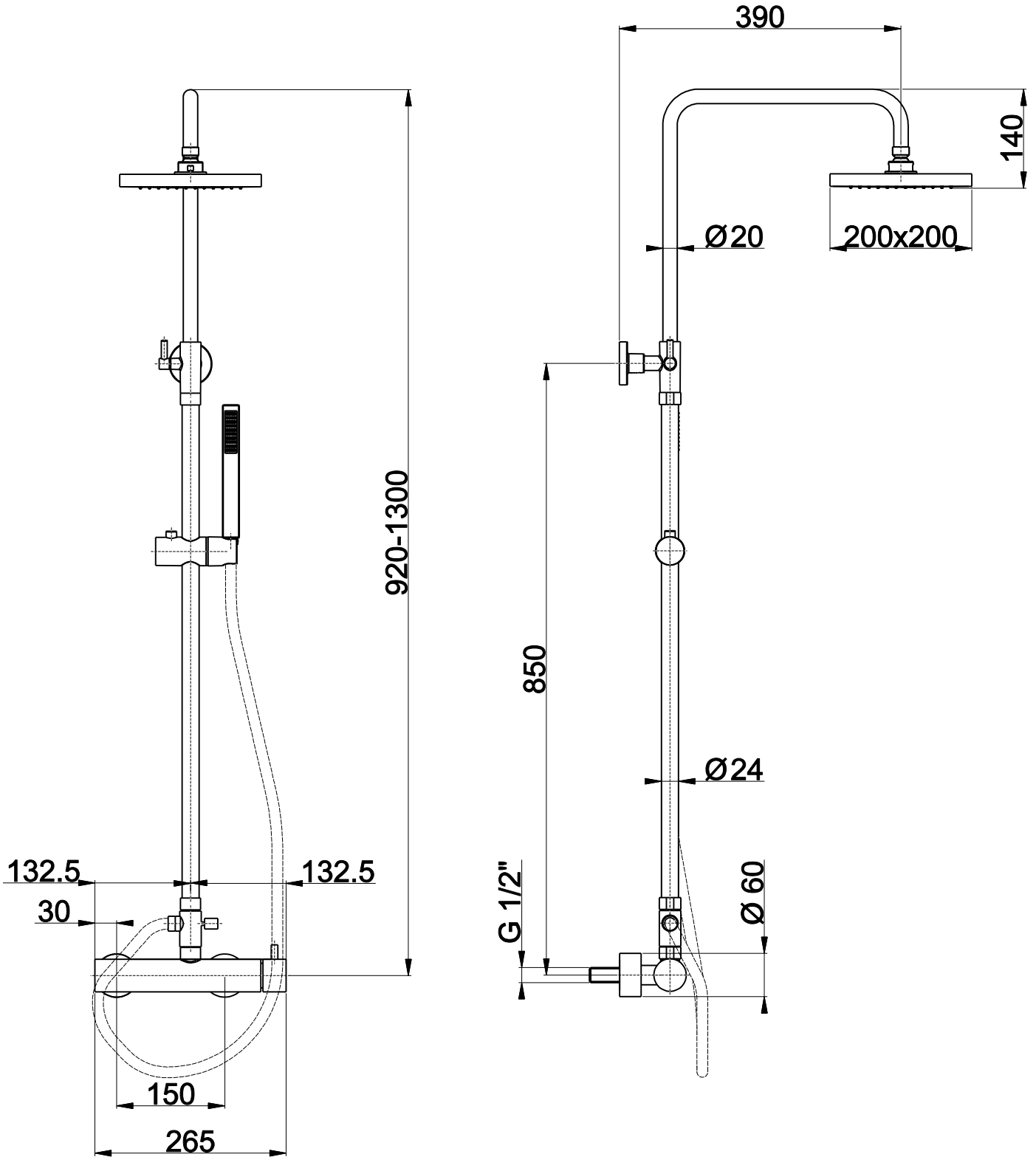


TOLLERANZE PER DIMENSIONI LINEARI (mm)				INDICAZIONE DELLO STATO DELLE SUPERFICI MEDIANTE LA RUGOSITÀ Ra	
fine e 6 ±0.1	altro e 6 33 ±0.2	altro e 33 120 ±0.3	altro e 120 315 ±0.5	0/√	Superficie rettificata
				1/√	Superficie lisciata accuratamente ottenuta mediante lavorazione a macchina
				3/√	Superficie lisciata accuratamente ottenuta mediante lavorazione a macchina e a mano
				√	Superficie grezza

SMUSSI E RAGGI NON QUOTATI = R0.2



NUOVO CODICE: DC015M


ANPA
 COSTRUZIONE STAMPI PER MATERIE PLASTICHE
 V.le dello Sport-16/18 -GAVIRATE- (VA)
 Tel.0332/746838- Fax 0332/735819
 E MAIL: info@anpastampi.it

PROGETTO: 001-20

MATERIALE:

CLIENTE:

PROGETTATO: A.V.

DESCRIZIONE: Dimensionale colonna doccia

CONTROLLATO: E.R.

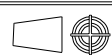
PESO SPECIFICO: Kg

APPROVATO: E.R.

REVISIONE:
REV. 00

DATA:
18/03/2021

FORMATO:
A0



SCALA:
1:2