



Descripción del producto

Percha simple
Material: Acero inoxidable AISI 304
Acabado: Cromado
Serie Creta

Especificaciones técnicas:

Percha simple "Creta Series". El producto se compone de un soporte a pared, un florón cubre soporte y una percha simple. La percha simple tiene forma de "L" y está fabricado en acero inoxidable AISI 304. El florón cubre soporte se fabrica en acero inoxidable AISI 304 de 64,5 mm de diámetro. El soporte a pared fabricado en acero viene con dos orificios para su fijación a pared mediante tornillería. El conjunto montado tiene un acabado cromado que le confiere una resistencia adecuada frente a la corrosión. El producto se ancla a pared mediante 2 tacos de nylon y 2 tornillos. Las dimensiones totales del producto son 64,5x45mm. El modelo de accesorio para hostelería es GW05 40 04 02B, fabricado por GENWEC WASHROOM S.L. – Av. Joan Carles I, 46-48 08908 L'Hospitalet de Llobregat.

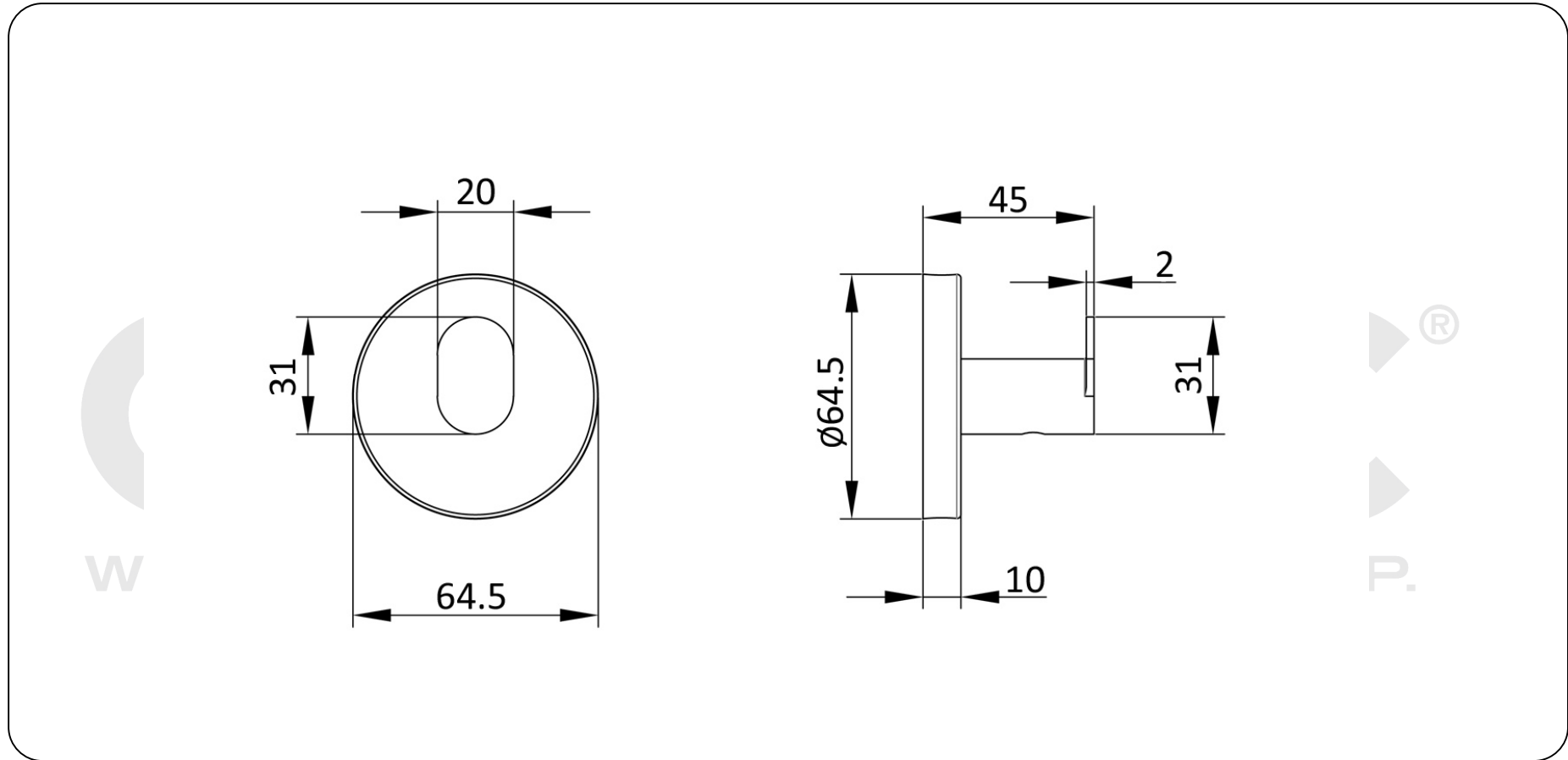
Características técnicas

Especificaciones del producto

- Percha simple fabricada en acero inoxidable AISI 304.
- Florón fabricado en acero inoxidable AISI 304 de 64,5mm de diámetro.
- Acabado cromado brillante que confiere una resistencia adecuada frente a la corrosión.

Especificaciones del embalaje

- Tipo de embalaje individual: Cartón individual y papel burbuja.



Limpieza: Se recomienda un paño de algodón ligeramente humedecido en una solución jabonosa. A continuación, secar.