

Инструкция по эксплуатации

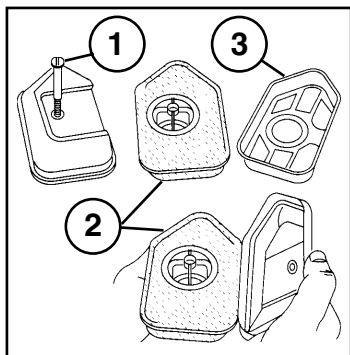
Газонокосилка Partner P 51-500 CMD

Цены на товар на сайте:

http://www.vseinstrumenti.ru/sadovaya_tehnika/gazonokosilki/benzinovye/samohodnye/partner/p51-500cmd/

Отзывы и обсуждения товара на сайте:

http://www.vseinstrumenti.ru/sadovaya_tehnika/gazonokosilki/benzinovye/samohodnye/partner/p51-500cmd/#tab-Responses



RU (1) ВИНТ
(2) ФИЛЬТР
(3) КОРПУС

EE (1) KRUVI
(2) FILTER
(3) KORPUS

LT (1) VARŽTAS
(2) FILTRAS
(3) KORPUSAS

LV (1) SKRŪVE
(2) FILTRS
(3) KORPUSS

BG (1) ВИНТ
(2) ФИЛТЪР
(3) КОРПУС

RO (1) SURUB
(2) FILTRU
(3) CARCASĂ

RU Чистка воздушного фильтра. Ослабьте винт, снимите крышку и снимите картридж фильтра. Промойте фильтр в керосине. Добавьте 2-3 полные столовые ложки масла и равномерно распределите его по фильтру.

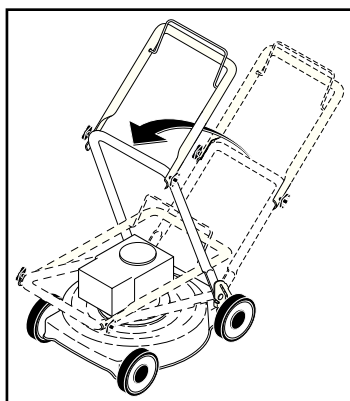
EE Õhufiltri puhastamine. Vabastage kruvi, eemaldage kate ja filtrikasett. Peske filtrit leiges pesuainelahuses, kuivatage ja niisutage ühtlaselt 2-3 teelusika täie mootoriõliga.

LT Atlaisvinti varžta, nuimti dangtelį ir išimti filtro kasetę. Išvalyti filtrą žibale. 2-3 šaukštais tepalo ištepkiite filtrą.

LV Gaisa filtra tīrīšana. Atslābiniet skrūvi, noņemiet vāku un izņemiet filtra kaseti. Notīriet filtru ar petroleju. Pievienojiet 2-3 karotes eļļas un vienmērīgi nokļājiet ar to filtru.

BG Почистване на въздушния филтър. Отвийте винта, свалете капака и извадете филтърния патрон. Почистете филтъра в керосин. Прибавете 2-3 лъжици масло и го разпределете равномерно по филтъра.

RO Desfaceți surubul, îndepărtați capacul și scoateți cartusul filtrului. Curățați filtrul cu petrol. Adăugați 2-3 linguri de ulei și ungeți filtrul peste tot în mod uniform.



RU **ОБЩАЯ ИНФОРМАЦИЯ**
Транспортировка
Снимите штекер провода свечи зажигания. Слейте топливо из бензобака. Перед транспортировкой на средствах общественного транспорта необходимо слить масло из двигателя и бензин.

EE **ÜLDINFO**
Transport
Eemaldage süüteküünla kaabel. Tühjendage bensiinipaak. Ühistranspordis transportides tuleb mootoriõli ja bensiini välja lasta.

LT **BENDROJI INFORMACIJA**
Transportavimas
Ajunkite uždžgimo žvakę. Ištuštinkite degalų baką. Prieš transportuodami, nuleiskite variklio tepalą ir išleiskite benzina.

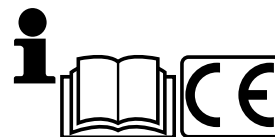
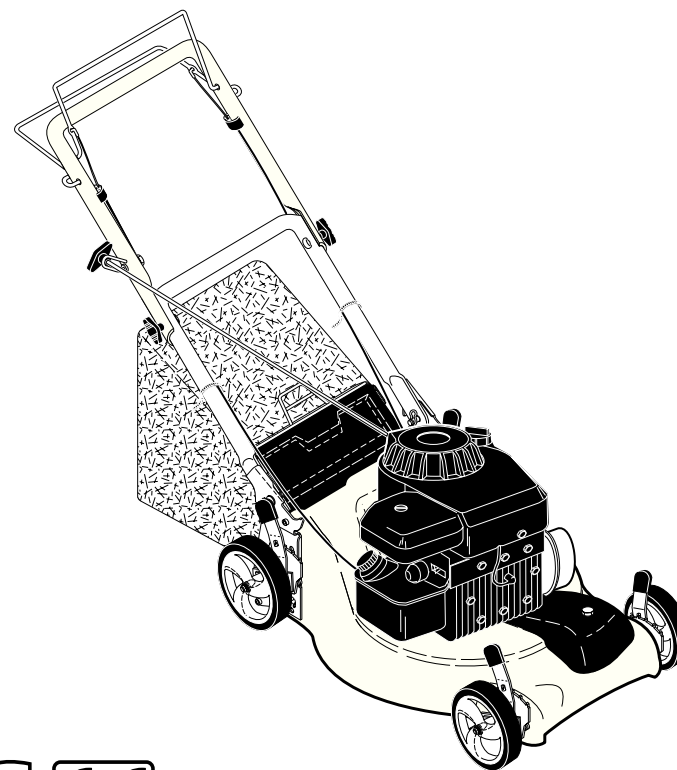
LV **VISPĀRĪGA INFORMĀCIJA**
Transportēšana
Noņemiet aizdedzes sveces pievadu. Iztukdojiet benzīna tvertni. Pirms transportēšanas, motora eļļa un benzīna tvertnes ir jāiztukdo.

BG **ОБЩА ИНФОРМАЦИЯ**
Транспорт
Свалете проводника на запалителната свещ. Изпразнете резервоара за бензин. Преди транспортиране по обществени пътища, отстранете маслото и бензина от двигателя.

RO **INFORMAȚII GENERALE**
Transportul
Debransați cablul bujiei. Goliiți rezervorul. La transportare în mijloace publice drenați uleiul și benzina.

PARTNER

P51-500CMD



Руководство по эксплуатации
Внимательно прочитайте эти инструкции. Вы должны знать и понимать их перед тем, как приступить к работе с машиной.

Kasutusjuhend
Enne selle masina kasutamist lugege palun juhised tähelepanelikult läbi ja veenduge, et saite neist aru.

Naudojimo instrukcija
Prašome atydžiai perskaityti šią naudojimo instrukciją ir, prieš naudojant įrangą, įsitikinkite, kad esate viską supratę.

Lietošanas instrukcijas
Lūdzam uzmanīgi izlasīt šīs instrukcijas, lai jūs tās izprastu, pirms sākat lietot mašīnu.

Упътване за употреба
Моля, прочетете внимателно инструкциите и се убедете, че сте ги разбрали преди да започнете работа с машината.

Manual de utilizare
Înainte de utilizarea acestei masini, vă rugăm să citiți cu atenție aceste instrucțiuni și să vă asigurați că le-ați înțeles.

(RU)	СОДЕРЖАНИЕ	СТРАНИЦА
	ПРАВИЛА ТЕХНИКИ БЕЗОПАСНОСТИ	3-8
	ТЕХНИЧЕСКИЕ ДАННЫЕ	9
	ОБЩЕЕ ПРЕДСТАВЛЕНИЕ	10
	СБОРКА	11-13
	РЕГУЛИРОВКИ	14
	ПУСК И ОСТАНОВ	15-16
	ЭКСПЛУАТАЦИЯ	17
	ТЕХОБСЛУЖИВАНИЕ	18-20
	ОБЩАЯ ИНФОРМАЦИЯ	20

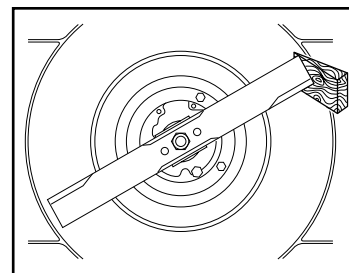
(LV)	SATURS	LPP
	DROĪBAS NOTEIKUMI	3-8
	TEHNISKĀ INFORMĀCIJA	9
	PĀRSKATS	10
	UZSTĀDĪĢANA	11-13
	NOREGULĢĢANA	14
	IEDARBINĀĢANA UN APSTĀDINĀĢANA	15-16
	LIETOĢANA	17
	APKOPE	18-20
	VISPĀRĪGA INFORMĀCIJA	20

(EE)	SISUKORD	LK
	OHUTUSNÕUDED	3-8
	TEHNILISED ANDMED	9
	ÜLEVADE	10
	KOKKUPANEK	11-13
	REGULEERIMINE	14
	KÄIVITAMINE JA SEISKAMINE	15-16
	KASUTAMINE	17
	HOOLDUS	18-20
	ÜLDINFO	20

(BG)	СЪДЪРЖАНИЕ	СТР
	УКАЗАНИЯ ЗА БЕЗОПАСНОСТ	3-8
	ТЕХНИЧЕСКИ ДАННИ	9
	ПРЕГЛЕД	10
	МОНТАЖ	11-13
	НАСТРОЙКИ	14
	ПУСКАНЕ И СПИРАНЕ	15-16
	ИЗПОЛЗВАНЕ НА КОСАЧКАТА	17
	ПОДДРЪЖКА	18-20
	ОБЩА ИНФОРМАЦИЯ	20

(LT)	TURINYS	PUSLAPIS
	SAUGUMO TAISYKLĖS	3-8
	TECHNINIAI DUOMENYS	9
	APŽVALGA	10
	MONTAŽAS	11-13
	REGULIAVIMAS	14
	PALEIDIMAS IR SUSTABDYMAS	15-16
	NAUDOJIMAS	17
	EKSPLOATACIJA	18-20
	BENDROJI INFORMACIJA	20

(RO)	CONȚINUT	PAG.
	REGULI DE SIGURANȚĂ	3-8
	DATE TEHNICE	9
	PREZENTARE SUMARĂ	10
	ASAMBLARE	11-13
	REGLAJE	14
	OPRIRE ȘI PORNIRE	15-16
	UTILIZARE	17
	ÎNTREȚINERE	18-20
	INFORMAȚII GENERALE	20



(RU) Ежегодно (по завершению сезона)
Проведите заточку и балансировку лезвий режущего блока. Удалите штекер провода свечи зажигания. Установка и снятие лезвий требует применения защитных перчаток. Отвинтите лезвие ножевого блока и отнесите его в мастерскую сервисного обслуживания для заточки и балансировки. При последующей сборке тщательно затяните винты.

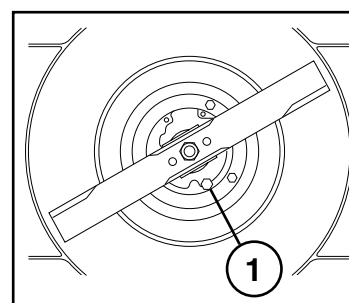
(EE) Kord aastas (pärast hooaja lõppu)
Lõiketera teritamise ja balansseerimise. Eemaldage süüteküünlakaabel. Tera paigaldades ja eemaldades kasutage kaitsekinnasid. Kruvige lõiketera lahti ja viige see teritamiseks ja balanseerimiseks teenindusse. Uuesti kokku pannes keerake kruvid korralikult kinni.

(LT) Kiekvienais metais (po sezono pabaigos)
Šlifuoti ir balansuoti pjauanantį ašmenį. Nuimkite uždegimo žvakės galvutę. Pritaikant ir nuimant ašmenį, naudokite apsaugines pirštines. Nusukti pjauanantį ašmenį ir atiduoti į serviso dirbtuvę šlifavimui ir balansavimui. Surinkdami ašmenį, kruopščiai priveržkite varžtą.

(LV) Katru gadu (Pēc sezonas beigām)
Griešanas asmens asināšana un līdzsvarošana. Noņemiet aizdedzes sveces pievadus. Lai uzstādītu vai noņemtu asmeni, nepieciešams lietot aizsargcimdus. Atskrūvējiet griešanas asmeni un aizvediet to uz apkopes darbnīcu asināšanai un līdzsvarošanai. Atkārtoti montējot ierīci, kārtīgi pievelciet skrūves.

(BG) Веднъж годишно (след приключване на сезона)
Заточване и балансиране на ножовете. Отстранете проводника на запалителната свещ. Поставете и изваждането на ножа да става само с предпазни ръкавици. Отвинтете ножа и го занесете в сервисна работилница. При монтирането затегнете здраво болтовете.

(RO) Anual (după terminarea sezonului)
Polizați și centrați lama de tăiere. Debransați bujia. Fixați și scoateți lama de tăiere folosind mănușile de protecție. Desurubați lama și duceți-o la un atelier de specialitate pentru polizare și echilibrare. La remontare strângeți bine surubul.



(RU) Проводите замену масла по завершению каждого сезона или каждые 25 часов работы. Удалите сливную пробку со дна двигателя и слейте масло. Залейте новое масло. Может применяться SAE 30.

(EE) Vahetage õli igal hooajal või pärast 25 töötundi. Laske mootor soojaks töötada ja eemaldage süüteküünlakaabel. Keerake õli väljalaskkekork lahti ja laske õli välja. Valage sisse uus õli. Kasutada võib SAE 30.

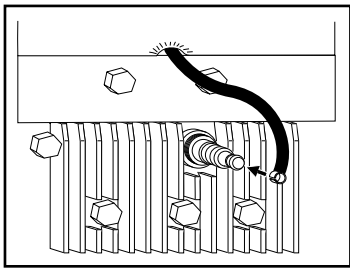
(LT) Pakeiskite tepalą po katro sezono arba po 25 darbo valandų. Pašildykite variklį, nuimkite uždegimo žvakės galvutę. Nusukite drenažo dangtelį nuo variklio dugno ir nupilkite tepalą. Pripilkite šviežų tepalą. Galima naudoti SAE 30.

(LV) Nomainiet eļļu pēc katras sezonas vai pēc 25 mašīnas darbināšanas stundām. Iedarbiniet motoru, lai tas sasiltu, un noņemiet aizdedzes sveces pievadus. Izņemiet noteces aizbāzni no motora apakšējās daļas un noteciniet eļļu. Ielejiet jaunu eļļu. Jūs varat lietot SAE 30.

(BG) Смяна на маслото веднъж годишно или след 25 работни часа. Оставете двигателя да поработи за да зарее, махнете проводника на запалителната свещ. Отстранете пробката от долната страна на двигателя и изпуснете маслото. Напълнете с ново масло. Може да се използва SAE 30.

(RO) Schimbați uleiul după fiecare sezon sau după 25 ore de funcționare. Lăsați motorul să funcționeze, opriți-l și debransați bujia. Scoateți busonul de golire aflat sub motor și drenați uleiul. Realimentați cu ulei. Se poate folosi SAE 30.

- (RU) (1) ПРОБКА СЛИВА МАСЛА**
- (EE) (1) ÕLI VÄLJALASKE KORK**
- (LT) (1) TEPALO DRENAŽO DANGTELIS**
- (LV) (1) EĢĢAS NOTECES AIZBĀZNIS**
- (BG) (1) ПРОБКА ЗА ИЗТОЧВАНЕ НА МАСЛОТО**
- (RO) (1) BUSON DE GOLIRE A ULEIULUI**



RU Техобслуживание
Перед проведением ремонта, чистки или техобслуживания **всегда снимайте штекер провода свечи зажигания.** Каждые 5 часов работы подтягивайте винты и гайки. Проверяйте уровень масла. Когда косилка повернута вверх, **свеча зажигания** должна находиться в **самой высокой ее точке.**

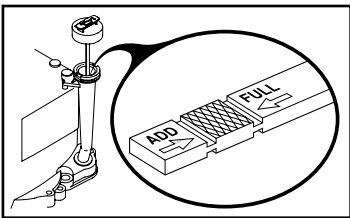
EE Hooldus
Eemaldage alati süüteküünla kaabel enne remont-, puhastus- või hooldustööd. Kui masin on 5 tundi töötanud, pingutage kruvisid ja mutreid. Kontrollige õli. Kui niidukit kallutatakse, peab süüteküünal olema muruniidukil **kõige kõrgemas punktis.**

LT **Ekspluatacija**
Visados nuimkite uždegimo žvakes galvutę prieš remontą, valymą arba priežiūrą. Po 5 valandų darbo suverkite varžtus ir veržles. Patikrinkite tepalą. **Žvakes galvutę turi būti aukščiausioje padėtyje ant pjovėjo, kada tas yra pakreiptas.**

LV **Arkope**
Vienmēr noņemiet aizdedzes sveces pievadu pirms remontdarbu veikšanas, tīrīšanas vai apkopes. Pēc 5 darbināšanas stundām pievelciet skrūves un uzgriežņus. Pārbaudiet eļļu. Aizdedzes svecei jābūt pārvējta augstākā punktā, kad tas ir pacels uz augšu.

BG **Поддръжка**
Винаги изваждайте проводника на запалителната свещ, преди да започнете работа по ремонт, почистване или поддръжка. След първите 5 работни часа затегнете всички болтове и гайки. Проверете нивото на маслото. Ако косачката бъде наклонена, **запалителната свещ** трябва да се намира **на най-високото място.**

RO **Bujia**
Înainte de reparații, curățare sau întreținere debransați bujia. După 5 ore de funcționare strângeți suruburile și piulițele. Când masina este răsturnată bujia trebuie să se afle pe punctul cel mai înalt.



RU Периодически
Выключите двигатель и отвинтите измеритель уровня. Уровень должен находиться между "FULL" (ПОЛНЫЙ) и "ADD" (ДОБАВИТЬ). **ПРИМЕЧАНИЕ:** для того, чтобы измеритель уровня давал правильные показания, он должен быть полностью закручен. Избегайте заливки излишнего количества масла.

EE Korrapärase ajavahemike tagant
Seisake mootor ja keerake õlitaseme kontrollvarras välja. Õlitase peaks olema FULL ja ADD vahel. **MÄRKUS:** Õige õlitaseme kindlakstegemiseks tuleb kontrollvarras lõpuni sisse keerata. Ärge lisage liiga palju õli.

LT **Reguliariai**
Sustabdykite variklį ir atsukite matuoklę. Lygis turi būti tarp FULL ir ADD. **PASTABA:** matuokle turi būti įsukta iki apačios, kad parodytų tikrą tepalo lygį. Nepripilkite per daug tepalo.

LV **Regulāri**
Apstādīniet motoru un atskrūvējiet dziduma mēritāju. Eļļas līmenim ir jābūt starp FULL (Pilns) un ADD (Pieliet). **IEVĢROJĒT:** Dziduma mēritājs ir jāskrūvē uz leju līdz pašam galam, lai iegūt pareizu eļļas daudzuma mērījumu. Nelejiet tvertņā ar pārāk daudz eļļas.

BG **Редовно**
Изключете двигателя и отвинтете маслоизмер-вателната пръчка. Нивото на маслото трябва да бъде между позициите FULL (пълно) и ADD (допълни). **ВНИМАНИЕ:** Маслоизмервателната пръчка трябва да бъде напълно завинтена додолу, за да показва точно нивото на маслото. Избягвайте да пълните прекалено много масло.

RO **Cu regularitate**
Opriți motorul și desurbați indicatorul de nivel. Nivelul trebuie să fie între FULL și ADD. **NOTĂ:** indicatorul de nivel trebuie înșurubat la maxim pentru a indica nivelul real al uleiului. Evitați alimentarea cu prea mult ulei.

RU **Правила техники безопасности при эксплуатации самоходной ротационной газонокосилки**
ВАЖНО: Режущие механизмы этой машины могут привести к ампутации верхних или нижних конечностей, а также вызвать выброспредметов на расстояние. Несоблюдение следующих инструкции по технике безопасности может привести к получению тяжелых телесных повреждений и смерти.

I. Обучение

- Внимательно прочитайте инструкции. Вы должны ознакомиться с органами управления и иметь представление о надлежащем использовании оборудования.
- Никогда не позволяйте детям или лицам, не знакомым с инструкциями, пользоваться газонокосилкой. Местные законодательные постановления могут ограничивать возраст оператора.
- Не подпускайте детей и домашних животных к работающей газонокосилке.
- Помните, что оператор или пользователь несут ответственность за вред или ущерб, нанесенные третьим лицам или их имуществу.

II. Подготовка

- При работе с газонокосилкой всегда носите прочную обувь и длинные брюки. Нельзя работать с оборудованием босиком или в открытых сандалиях.
- Тщательно проверьте участок работы и удалите все предметы, которые могут быть отброшены машиной на расстояние.
- ОСТОРОЖНО – Бензин – это сильно горячая жидкость.**
 - Храните топливо в специально предназначенных для этого емкостях.
 - Заправляйте топливом только на открытом воздухе и не курите при заправке.
 - Заливайте топливо при выключенном двигателе. Запрещается снимать крышку топливного бака и заливать топливо при работающем или при горячем двигателе.
 - В случае пролития бензина не запускайте двигатель: удалите машину с места пролития бензина и избегайте образования каких-либо источников воспламенения до тех пор, пока пары бензина не рассеются.
 - Прочно закрутите крышки всех топливных баков и емкостей.
- Замените неисправные глушители.
- Каждый раз перед использованием проводите визуальный осмотр на предмет повреждения или износа лезвий, болтов крепления лезвий и ножевого блока. Замените изношенные или поврежденные режущие лопасти и болты попарно в целях сохранения баланса.
- В случае машин с несколькими лезвиями будьте осторожны, т.к. вращение одного лезвия может вызвать вращение других лезвий.

III. Эксплуатация

- Не включайте двигатель в закрытом помещении, где возможно скопление опасного угарного газа.
- Косите только при дневном свете или при хорошем искусственном освещении.
- По возможности, избегайте косить при мокрой траве.
- На склонах всегда находите твердую опору для ног.
- Перемещайтесь в темпе шага, никогда не бегите.
- В случае ротационных машин на колесах косите вдоль поверхности склона, никогда вверх и вниз.
- Будьте особо осторожны, если Вы меняете направление движения на склоне.
- Не косите на слишком крутых склонах.
- Будьте особо осторожны, если Вы поворачиваете косилку или подвигаете ее к себе.
- Остановите лезвия, если газонокосилка наклонена для транспортировки по участку без наличия травы или при перемещении из скашиваемым зонам и обратно.
- Никогда не работайте с газонокосилкой с неисправными защитными приспособлениями или снятыми защитными устройствами, например, без дефлектора и/или травосборника.
- Не изменяйте регулировочных уставок двигателя и не превышайте допустимой скорости работы двигателя. Работа двигателя на слишком высокой скорости увеличивает риск получения травм.
- Перед тем, как приступить к запуску двигателя, выведите из сцепления все лезвия и муфты привода.
- Запустите двигатель или включите мотор соблюдая осторожность и в соответствии с инструкциями, уделите внимание тому, чтобы ваши ноги находились вдалеке от лезвий.
- Не наклоняйте газонокосилку при запуске двигателя или при включении мотора, за исключением случаев, когда для запуска газонокосилка должна быть наклонена. В последнем случае, не наклоняйте ее больше чем необходимо и поднимите только ту часть, которая находится вдалеке от оператора.
- Не запускайте двигатель, стоя перед разгрузочным желобом.
- Не помещайте рук или ног рядом или под вращающимися частями. Разгрузочное отверстие должно быть всегда свободно.
- Никогда не поднимайте и не транспортируйте газонокосилку при работающем двигателе.
- Остановите двигатель и отсоедините штекер провода свечи зажигания:
 - при удалении закупорок или прочистке желоба;
 - перед проверкой, чисткой или обслуживанием газонокосилки;
 - после соударения с посторонним предметом.
- Проверьте газонокосилку на предмет повреждений и проведите ремонт перед тем, как включать и эксплуатировать газонокосилку;
- если газонокосилка начинает необычно вибрировать (немедленно проверьте).
- Остановите двигатель:
 - каждый раз, когда вы оставляете газонокосилку без присмотра;
 - перед заправкой топливом.
- При выключении двигателя необходимо уменьшить регулировку дросселя и, если двигатель оснащен отсечным клапаном, выключить подачу топлива по завершению работы газонокосилки.
- При использовании заднего сидения перемещайтесь медленно.

IV. Техобслуживание и хранение

- Все гайки, болты и винты должны быть надежно затянуты для обеспечения безопасных условий работы оборудования.
- Запрещается хранить оборудование с бензином в баке в помещении, где газы могут достичь открытого пламени или искр.
- Дождитесь охлаждения двигателя перед тем, как помещать на хранение в любое закрытое помещение.
- С целью исключения возгорания держите двигатель, глушитель, батарейный отсек и место хранения бензина свободными от травы, листьев или излишнего количества смазочных материалов.
- Периодически проверяйте травосборник на предмет износа или порчи.
- В целях обеспечения безопасности проводите замену изношенных или поврежденных частей.
- Если необходимо слить топливо из топливного бака, проводите эту операцию на открытом воздухе.



Ohutusnõuded töötamisel inimese poolt juhitud rootor-muruniidukiga

TÄHTIS: Antud lõikemasin võib põhjustada käte ja jalgade amputeerimist ning esemed võivad sellest hooga eemale paiskuda. Allpooltoodud ohutusnõuete eiramine võib põhjustada tõsiseid vigastusi või surma.

I Üldist

- Lugege juhised tähelepanelikult läbi. Tutvuge juhtelementidega ning varustuse õige kasutamisega.
- Ärge lubage kunagi kasutada muruniidukit lastel või isikutel, kes ei tunne kasutusjuhiseid. Kohalike määrustega võidakse reguleerida kasutaja vanust.
- Ärge kunagi niitke, kui läheduses on kõrvalisi isikuid, eriti lapsi ja lemmikloomi.
- Pidage meeles, et inimene, kes niidukiga töötab, vastutab teistele inimestele põhjustatud õnnetuste või õnnetusohu või vara kahjustamise eest.

II Ettevalmistus

- Niitmise ajal kandke alati tugevaid jalanõusid ja pikki pükse. Ärge töötage niidukiga paljajalu ega lahtistes sandaalides.
- Enne niiduki kasutamist kontrollige põhjalikult tööpiirkonda ja eemaldage kõik esemed, mis võivad niidukit saadud löögist õhku paiskuda.
- ETTEVAATUST – bensiin on väga tuleohtlik.
 - Hoidke bensiini ainult selleks ettenähtud anumates.
 - Tankige ainult vabas õhus ning ärge suitsetage seda tehes.
- Lisage bensiini enne mootori käivitamist. Ärge kunagi eemaldage kütusepaagi korki ega lisage kütust, kui mootor töötab või on kuum.
- Kui bensiini läks maha, ärge proovige mootorit käivitada, vaid viige niiduk antud piirkonnast eemale ja vältige sädemete tekitamist, kuni bensiiniaurud on hajunud.
- Sulgege kõigi paakide korgid korralikult.
- Asendage vigased summutid.
- Enne kasutamist kontrollige alati visuaalselt, et lõiketerad, tera poldid ja lõikeagregaat ei oleks kulunud või vigastatud. Asendage kulunud või vigastatud terad ja poldid, et säilitada tasakaalu.
- Mitme teraga niiduki korral olge ettevaatlik, sest ühe tera pöörlemine võib põhjustada teiste terade pöörlemist.

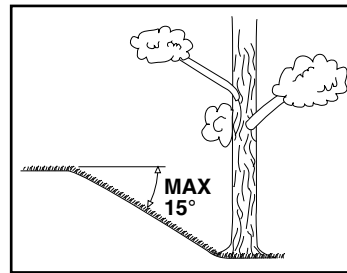
III Töötamine

- Ärge laske mootoril töötada kinnises ruumis, kus võivad koguneda ohtlikud vingugaasi aurud.
- Niitke ainult päevavalguses või hea kunstliku valgusega.
- Võimaluse korral vältige töötamist, kui muru on märg.
- Kallakutel töötades jälgige tasakaalu.
- Kõndige, ärge kunagi jookske.
- Kasutades ratastega rootormasinat, niitke piki kallakuid, mitte üles-alla.
- Kallakutel suunda muutes olge äärmiselt ettevaatlik.
- Ärge niitke liiga järskudel kallakutel.
- Olge äärmiselt ettevaatlik, kui pöörate niidukit ümber või enda poole.

- Peatage tera, kui niidukit on vaja kallutada, et ületada piirkondi, mida ei kata muru, või transportida niidukit niitmist vajavale alale ja sealt ära.
- Ärge kunagi kasutage muruniidukit vigastatud kaitseseadmeteta või ilma ohutusvahenditeta, nt kui deflektor ja/või murukoguja ei ole paigal.
- Ärge muutke mootori regulaatori seadeid ega koormake mootorit üle. Kui mootor töötab liiga kiiresti, võib suurenda oht, et inimesed saavad viga.
- Enne mootori käivitamist vabastage kõik terad ja käiguhoovad.
- Käivitage või lülitage mootor sisse ettevaatlikult vastavalt juhenditele ja jälgides, et jalad oleksid lõiketerast eemal.
- Ärge kallutage muruniidukit käivitamisel või mootori sisselülitamisel, välja arvatud juhul, kui muruniidukit on vaja käivitamiseks kallutada. Sel juhul kallutage ainult nii palju, kui tõesti vajalik ja tõstke ainult seda osa, mis on teist eemal.
- Mootorit käivitades ärge seiske väljaviske ava ees.
- Käsi või jalgu ei tohi asetada pöörlevate osade lähedale või alla. Kogu töötamise aja olge eemal väljalaskeavadest.
- Ärge kunagi tõstke ega kandke töötava mootoriga muruniidukit.
- Seisake mootor ja ühendage lahti süüteküünal:
 - enne takistuste puhastamist või väljaviskeava ummistuste kõrvaldamist;
 - enne muruniiduki kontrollimist, puhastamist või parandamist;
 - pärast kõrvalise esemega kokkupuutumist. Kontrollige muruniiduki kahjustusi ja kõrvaldage vead enne taaskäivitamist ja muruniidukiga töötamist;
 - kui muruniiduk hakkab liigselt vibreerima (kontrollige viivitamatult).
- Seisake mootor:
 - kui te lahkute muruniiduki juurest;
 - enne bensiini lisamist.
- Vähendage gaasikangi seadet mootori seiskamisel ning kui mootor on varustatud seiskumisventiiliga, keerake kütus kinni pärast niitmise lõppu.
- Madala niite korral töötage aeglaselt.

IV Hooldus ja hoiustamine

- Keerake kõik mutrid, poldid ja kruvid korralikult kinni, et niidukiga töötamine oleks ohutu.
- Ärge kunagi hoiustage niidukit, mille kütusepaagis on bensiini, hoones, kus bensiiniaurud võivad kokku puutuda lahtise tule või sädemetega.
- Laske mootoril jahtuda enne niiduki hoiustamist kinnises ruumis.
- Tuleohutuse vähendamiseks hoidke mootor, summuti, aku ja bensiinipaak puhtad murust, lehtedest või liigsest õlist.
- Kontrollige tihti, et murukoguja ei oleks kulunud ega vananenud.
- Asendage kulunud või vigastatud osad.
- Kütusepaaki tuleb tühendada vabas õhus.



Эксплуатация

Косилку следует использовать только при наклоне склонов не более 15°.



Kasutamine

Vältige muruniiduki kasutamist pindadel, mille kalle on suurem kui 15°, et tagada piisav mootori õlitamine.



Naudojimas

Nenaudokite pjovėją ant žemės, kurios nolydis didesnis kaip 15°. Tai gali sutrikdyti variklio tepimą tepalu.



Lietošana

Pdāvju nevajadzēt lietot uz laukuma, kura slīpums pārsniedz 15°. Tas var izraisīt dzinēja eļļošanas problēmas.



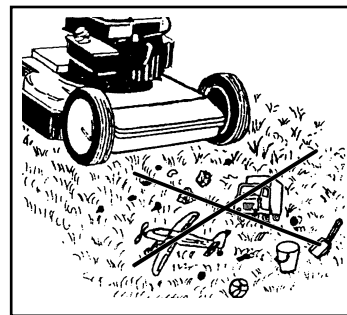
Използване на косачката

Косачката да не се използва на терен, който има наклон повече от 15°. В противен случай могат да възникнат проблеми със смазването на двигателя.



Utilizare

Masina de tuns iarbă nu trebuie folosită pe terenuri având unghiul pantei mai mare de 15°. În caz contrar ar putea apărea probleme de lubrifiere a motorului.



Перед косением следует удалить с газона ветки, игрушки и камни и другие посторонние предметы.



Enne niitmist tuleks murult eemaldada kõrvalised objektid nagu: puuksad, kivid ja mänguasjad.



Prieš pradant pjauti, nurinkite nuo vejų visus daiktus, tokius kaip medžių šakos, žaislus, akmenis.



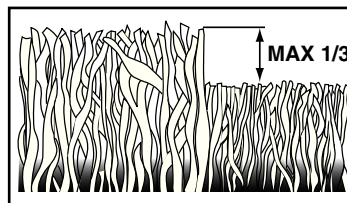
Pirms pdašanas no zāliena ir jānovāc tādi priekšmeti kā zari, rotadlietas un akmeņi.



Преди да започнете косенето, от тревната площ трябва да се отстранят предмети като клони, играчки, камъни и пр.



Înainte de tunderea ierbii îndepărtați din zonă toate obiectele cum ar fi crengi, jucării și pietre.



Косите газон два раза в неделю во время самых активных периодов роста. Не следует скашивать более чем 1/3 от длины травы, особенно, в засушливые периоды. В первый раз установите большую высоту скашивания. Проверьте результат и затем отрегулируйте высоту скашивания подходящим образом.



Kiire kasvu perioodil niitke muru kaks korda nädalas. Ärge kunagi lõigake rohkem kui 1/3 muru pikkusest, eriti mitte kuival perioodil. Esimest korda niites kasutage suurt lõikekõrgust. Kontrollige tulemust ja reguleerige välja soovitud lõikekõrgus. Niitke aeglaselt või väga pika rohu puhul kaks korda.



Pjaukite veją du kartus į savaitę per aktyvų žolės augimo periodą. Niekados nepjaukite daugiau kaip 1/3 žolės augščio, ypač sausuose metų laikotarpiuose. Pirmą kartą pjaunant, nureguliuokite didesnę pjovimo aukštį. Apžiūrėkite rezultata ir nuleiskite pjovėją iki pageidaujamo aukščio. Pjaukite lėtai ar pjaukite žolę du kartus, jeigu ji yra labai didelė.



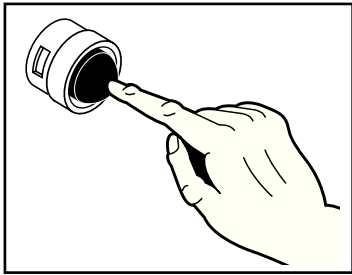
Zāles aktīvās augšanas periodā pdauiet zālienu divas reizes nedēļā. Nekad negrieziet vairāk nekā 1/3 no zāles kopējā garuma, it īpaši sausuma periodos. Pirmo reizi pdauiet ar augstu griedšanas iestatījumu. Pārbaudiet rezultātu un nolaidiet pdāvju līdz vļamajam līmenim. Pdauiet lgnām vai arī pdauiet zāli divas reizes, ja tā ir ļoti gara.



Косете тревата два пъти седмично по време на най-активните периоди на растеж. Никога не косете повече от 1/3 от височината на тревата, особено по време на сухи периоди. При косене за пръв път изберете по-голяма височина на косене. Проверете резултата и намалете височината на косене до желаното ниво. Косете бавно или косете на два пъти, когато тревата е много висока.



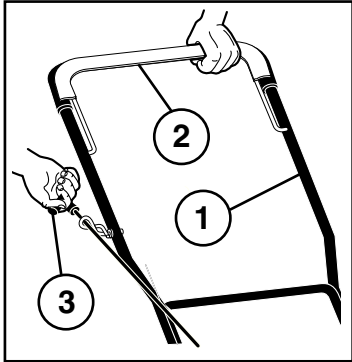
În perioada cea mai activă de creștere a ierbii tundeți iarba de două ori pe săptămână. În perioadele secetoase nu tundeți niciodată mai mult de 1/3 din lungimea ierbii. Prima dată faceți o încercare cu înălțimea de tăiere reglată la maxim. După verificarea rezultatului puteți regla înălțimea de tăiere după dorință. Nu avansați repede și tundeți iarba de două ori, dacă aceasta este prea lungă.



BG **Пускане и спиране**
 Поставете косачката на равна повърхност. Забележка: не върху чакъл или нещо подобно. Напълнете резервоара с чист бензин (не използвайте смес от бензин и масло). Можете да използвате както безоловен, така и оловен бензин. **Не наливайте бензин, докато работи двигателят.**

- За да пуснете студен двигател, натиснете горивната помпа (3) пъти, преди да се опитате да пуснете двигателя. Натискайте силно. Тази стъпка обикновено не е нужна, когато пускате двигател, който преди това е работил няколко минути.
- Дръжте спирачната вилка натисната към дръжката на косачката и бързо дръпнете дръжката за пускане на двигателя. Не отпускате пусковото въже, а го оставете бавно да се навие нагоре.
- За да спрете двигателя, отпуснете спирачната вилка.

ЗАБЕЛЕЖКА: При по-студено време стъпките за стартиране чрез горивната помпа евентуално трябва да се повторят. При по-топло време при много силно задействане на горивната помпа двигателят може да се препълни, вследствие на което няма да се задейства. Ако двигателят се препълни, изчакайте няколко минути преди да опитате отново да го пуснете и НЕ повтаряйте стъпките за горивната помпа.



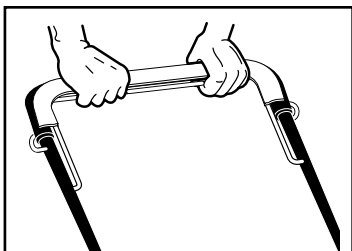
RO **Oprire si pornire**
 Asezați mașina pe o suprafață plană. Notă: nu pe prundis sau ceva similar. Alimentati rezervorul cu benzină fără ulei. Pot fi folosite atât benzina cu plumb, cât și benzina fără plumb. Nu alimentați în timpul funcționării motorului.

- Pentru a porni motorul la rece apăsați mai înainte dispozitivul de amorsare. Apăsați ușor. Această manevră nu este necesară dacă porniți motorul după o funcționare de câteva minute.
- Țineți cu mâna furca frânei motorului și trageți de cordonul demarorului. Nu lăsați cordonul să sară înapoi.
- Pentru a "OPRI" motorul lăsați furca frânei motorului.

NOTĂ: pe vreme friguroasă poate că va trebui să acționați de mai multe ori asupra dispozitivului de amorsare. Pe vreme călduroasă acționarea în repetate rânduri asupra dispozitivului de amorsare poate cauza înăbușirea motorului și motorul nu va porni. Dacă înecați motorul așteptați câteva minute și încetați de a mai acționa asupra dispozitivului de amorsare.

BG (1) ГОРНА ДРЪЖКА
 (2) СПИРАЧНА ВИЛКА
 (3) ДРЪЖКА ЗА ПУСКАНЕ

RO (1) MĂNERUL SUPERIOR
 (2) FURCA FRĂNEI
 (3) MĂNERUL DEMARORULUI



RU **Привод**
 • Передний привод включен (1) и выключен (2) с помощью рычажка муфты, расположенного в верхней части рукоятки.

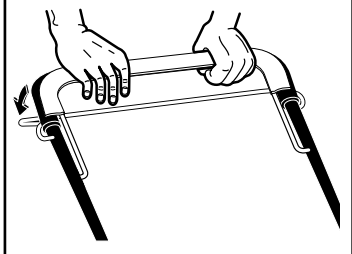
EE **Liikumine**
 • Edasikäik lülitatakse sisse (1) ja välja (2) lülitushoovast käepideme peal.

LT **Pavara**
 • Pavara įsijungia (1) ir atsijungia (2) droselio pagalba.

LV **Piedziņa**
 • Priekdcjā piedziņa ir saslcgta (1) un atlaista (2) ar saijga kloii roktura augdā.

BG **Задвижване**
 • Включването (1) и изключването (2) на задвижването става с помощта на вилката на съединителя на горната част на дръжката на косачката.

RO **Actionare**
 • Cuplare (1) și decuplare (2) cu acționarea barei de cuplare aflat la capătul mânerului.



LT **Saugaus darbo praktika pėsčiojo vairavimo rotacijos žoliapjovėms.**
SVARBU: Ši pjovimo mašina gali amputuoti rankas ir kojas ir sviesti užkliudytus daiktus. Sekančių saugumo taisyklių nesilaikymas gali rimtai sužaloti arba sukelti mirtį.

I. Apmokymas

- Atydžiai perskaitykite šią instrukciją. Įsidėmėkite apie valdymą ir teisingą įrangos naudojimą.
- Niekada neleiskite naudoti žoliapjovę vaikams arba žmonėms, kurie nėra susipažinę su naudojimosi instrukcijomis. Vietiniai valdžios organai gali apriboti operatoriaus amžių.
- Niekada nepjaukite kol šalia yra žmonės, ypač vaikai arba gyvūnai.
- Atsiminkite, kad operatorius arba vartotojas yra atsakingi už nelaimingus atsitikimus arba pavojų, kas grėsia kitiems žmonėms arba jų turtui.

II. Paruošimas

- Pjaudami visuomet dėvėkite tvirtą neslystantį padis avalynę ir ilgas kelnes. Nedirbkite su įranga būdami basomis kojomis arba avėdami atvirą avalynę.
- Kaip reikiant patikrinkite plotą, kur naudosite įrangą, ir pašalinkite visus daiktus, kuriuos žoliapjovė gali užkliudyti ir nusviesti.
- ĮSPĖJIMAS – benzinas yra greitai užsiliepsnojantis skystis.
 - Laikykite degalus specialiai tam skirtuose rezervuaruose.
 - Pilkite degalus (benziną) į baką tiktai po atviru dangumi ir tuo metu jokiū būdu nerūkykite.
 - Pilkite degalus prieš variklio užvedimą. Niekada nenuimkite degalų bako dangtį arba nepilkite benzinau kai variklis dirba arba kol variklis yra užkaitęs.
 - Jeigu benzinas išsilieja, nemėginkite užvesti variklį, bet pergabinkite mechanizmą toliau nuo išsiliejimo vietos ir pasistenkite išvengti užsidegimo pavojaus kol benzino garai išsisklaidys.
 - Atsargiai keiskite visus degalų bakelių ir konteinerių dangčius.

- Pakeiskite sugedusius dulintuvus.
- Prieš naudojimą visada vizualiai patikrinkite, ar ašmenys, ašmenų varžtai ir pjaustytovo montažo detalės nėra nudilusios arba sugadintos. Pakeiskite nudilusias arba sugadintas detales ir varžtus, kad mechanizmas išlaikytų pusiausvirą.
- Naudojantis daugiaašmeniu mechanizmu, elkitės atsargiai, nes sukant vieną ašmenį gali sukilti ir visi kiti.

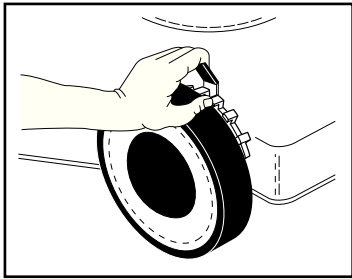
III. Naudojimas

- Nepaleiskite variklį uždaroje patalpoje, kur gali susikaupti pavojingi anglies monoksido garai.
- Pjaukite tiktai dienos šviesoje arba prie geros dirbtinės šviesos.
- Venkite, kur įmanoma, naudoti įrangą drėgnai žolei pjauti.
- Būkite atsargūs apipjaudami šlaitus.
- Eikite, niekada nebėkite.
- Naudojantis rotoriniu mechanizmu ant tekinių, pjaukite skersai šlaitą, ne stačiai aukštyn žemyn.
- Elkitės labai atsargiai, kada keičiate kryptį dirbdami ant šlaitų.
- Nepjaukite per daug stačius šlaitus.
- Elkitės labai atsargiai, kada žoliapjovę pasukate, apskukate atgal arba traukiate link savęs.

- Sustabdykite ašmenį, jeigu žoliapjovę reikia pakreipti transportuojant ne per žolę, arba transportuojant žoliapjovę į kitą numatytą nupjauti plotą.
- Niekada nedirbkite su žoliapjovę, kuriai sugedę saugumo įrenginiai, arba be uždėtų saugumo įtaisų, operatoriaus amžių.
- Nekeiskite savavališkai variklio gamyklos reguliavimą ir nedidinkite variklio apskukų skaičių. Naudojant variklį per daug dideliu greičiu, gali padidėti susižalojimo mechanizmu rizika.
- Prieš paleidžiant variklį atlaisvinkite visus tvirtinamuosius varžtus, kurie buvo prisukti transportuojant įrangą.
- Užveskite variklį arba įjunkite motorą atsargiai pagal instrukciją, stovėdami saugiu atstumu nuo ašmenų.
- Nepakreipkite žoliapjovę užvedant variklį arba įjungiant motorą, išskyrus atvejus, kada žoliapjovę turi būti pakreipta prieš paleidimą. Šiuo atveju nepakreipkite daugiau negu reikalinga ir pakelkite tiktai tą dalį, kuri randasi toliau nuo operatoriaus.
- Neužveskite variklį stovėdami priešais išmetimo vamzdį.
- Laikykitės saugiu atstumu nuo rotuojančių detalių, saugokite Rankas ir kojas. Nuolat sekite, kad išmetimo vamzdžio anga būtų atvira.
- Niekada nekelkite arba neneškite žoliapjovę kol dirba variklis.
- Išjunkite variklį ir atjunkite uždegimo žvakių laidą šiais atvejais:
 - prieš išvalant mechanizmą arba dujų išmetimo angą;
 - prieš patikrinant, išvalant arba dirbant su žoliapjovę;
 - įtraukus svetimkūnius arba užkliudžius daiktus. Patikrinkite žoliapjovę, ar nėra sugadintas ašmuo bei kitos dalys, - išsiskykite prieš iš naujo paleidžiant ir naudojant žoliapjovę;
 - žoliapjovę pradėjus nenormaliai vibruoti (patikrinkite nedelsiant).
- Sustabdykite variklį:
 - kada paliekate žoliapjovę arba baigiate darbą;
 - prieš degalų įpylimą.
- Sumažinkite droselio padėtį kol variklis išsijungtas ir, jeigu variklis yra su išsijungimo vožtuvu, užsukite degalus baigę pjovimo darbus.
- Nesukubkite stumdami dirbančią šienapjovę.

IV. Eksploatacija ir laikymas

- Laikykite visas veržles ir varžtus prisuktus ir įsitikinę, kad visa įranga yra saugioje darbinėje padėtyje.
- Niekados nelaikykite uždaroje patalpoje įrangą su benzinu bako, nes benzino garai gali užsiliepsnoti nuo atvirs liepsnos arba kibirkštės.
- Leiskite varikliui pravėsti ir tiktai tada padėkite uždaroje patalpoje.
- Kad išvengtumėte gaisro pavojaus, laikykite variklį, dulsintuvą, baterijų skyrių bei benzino laikymo vietą švarias, neužterštas žole bei tepalais.
- Dažnai tikrinkite žolės surinkėją, ar nėra nudilęs arba susidėjęs.
- Pakeiskite nudėvėtas ir sugadintas dalis.
- Jeigu reikia ištuštinti ar išvalyti degalų baką, darykite tai tiktai po atviru dangumi.



RU Регулировка
Косилка может регулироваться для различной высоты резки. Отрегулируйте на нужный уровень кошения с помощью рычага на каждом колесе. Перемещая рычаг к колесу, установите уровень кошения.

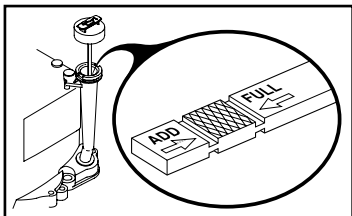
EE Reguleerimine
Niidukit on võimalik reguleerida erinevatele lõikekõrgustele. Reguleerige niiduk soovitud kõrgusele iga ratta juures oleva hoova abil. Liigutage hooba ratta suunas ja valige sobiv lõikekõrgus. Kõik rattad peavad olema samal kõrgusel, vastasel korral on tulemuseks ebaühtlane lõikus.

LT Reguliavimas
Pjovėjui galima nustatyti skirtingus pjovimo augščius. Reguli-uokite pageidaujama augštį su jungikliu, esančiu prie kiekvi-eno rato. Visi ratai turi būti vienodame augštyje, kitaip gausis nelygus pjovimas.

LV Regulāšana
Pāāvčjam var uzdot datādus griedanas līmeņus. Noregulciet včlamo griedanas līmeni, izmantojot kloīi pie katra no riteņiem. Pastumiet kloīi uz riteņa pusi un uzdodiet griedanas līmeni. Visiem riteņiem ir jābūt vienā un tajā pašā augstumā, pretcā gadījumā zāle būs nopdauta nevienmrcīgi.

BG Настройка
Косачката може да се настрои на различна височина на косене. Настройте желаната височина на косене с лоста на всяко колело. Натиснете лоста към колелото и настройте височината на косене. Всички колела трябва да са монтирани на еднаква височина; в противен случай се получава неравномерно косене.

RO Ajustare
Înălțimea masinii de tuns iarbă poate fi ajustată la diferite nivele. Ajustați înălțimea dorită de tăiere prin acționarea brațului fiecărei roți. Miscați brațul către roată și reglați înălțimea de tăiere. Toate roțile trebuie să fie la aceeași înălțime, în caz contrar va rezulta o tăiere neuniformă.



RU Заправка маслом
Залейте в двигатель машинное масло. Можете использовать SAE30 (Прочитайте также прилагаемое руководство по эксплуатации двигателя).

EE Mootorisõli lisamine
Valage õli mootori karterisse. Kasutage õli SAE 30. (Tutvuge ka juuresoleva mootori kasutusjuhendiga.)

LT Tepalo įpylimas
Įpilkite į variklį variklio tepalą. Galima naudoti SAE30š (Perskaitykite pridėt variklio naudojimo instrukcijas.)

LV Ed'das ieliedana
Ieliet dzinčā motoru ed'du. Varat lietot SAE30. (Izlasiet arī pievienotās motoru ekspluatācijas instrukcijas.)

BG Пълнене на масло
Налейте масло в двигателя. Може да се използва SAE30. (Прочетете и приложеното упътване за експлоатация на двигателя.)

RO Alimentarea cu ulei
Alimentați motorul cu ulei de motor. Se poate folosi ulei SAE 30 (citiți de asemenea instrucțiunile referitoare la operarea motorului).

BG Указания за безопасност при работа с роторна косачка
Важно: Тази машина за косене на трева може да отреже ръка или крак, или да среже попаднал в нея предмет. Неспазването на следните указания за безопасност може да доведе до наранявания дори и до смърт.

I. Указания за работа

- Прочетете внимателно следните упътвания за работа. Запознайте се с управлението и правилното използване на съоръжението.
- Никога не допусквайте контакт с косачката на деца или лица, които не са запознати с указанията. Местните разпоредби могат да поставят ограничение за възрастта на опе-ратора.
- Никога не косете в близост до хора и особено до деца и домашни животни.
- Имайте предвид, че лицето, което управлява косачката, носи отговорност за нещастните случаи и опасността, застрашаваща други хо-ра или имуществото им.

II. Подготовка за работа

- По време на работа с косачката винаги носете подходящи обувки и дълги панталони. Не работете боси или обути с отворени сандали.
- Внимателно проверете мястото, където ще се използва съоръжението, и отстранете всички предмети, които могат да бъдат увлечени от машината.
- ВНИМАНИЕ** – Бензинът е силно запалително вещество.
 - Горивото да се съхранява в специално предназначени за тази цел контейнери.
 - Наливането на гориво да се извършва само на открито, като при това не трябва да се пуши.
 - Наливайте гориво само при предварително изключен двигател. Никога на сваляйте капака на цистерната и не наливайте гориво при работещ или още топъл двигател.
 - В случай, че се излее навън бензин, никога не правете опит да включите двигателя, а изтеглете машината извън мястото на разлива като избягвате каквито и да е източници на запалване
 - до разнасянето на бензиновите пари.
 - Затворете грижливо всички капаци на цистер-ната или контейнера.
- Неизправните шумозаглушители да се под-менят с нови.
- Преди употреба на косачката да се провери визуално дали ножовете, винтовете на ножо-вете или комплектното режещо устройство не са износени или повредени. Подменете изно-сените или повредени ножове и винтовете – за запазване на равновесието.
- При машините с повече ножове обърнете осо-бено внимание на изправността им, тъй като при въртенето всеки от ножовете може да повреди останалите.

III. Начин на работа

- Не пускайте машината да работи в затво-рено пространство, където може да се получи натрупване на опасния газ въглероден моно-кисл.
- Косете само на дневна светлина или при силно изкуствено осветление.
- Избягвайте да косите мокра трева, ако това не е непременно необходимо.
- Постарайте се по време на работа да имате винаги стабилна опора.
- Ходете нормално, никога не тичайте.
- При роторните машини на колела, при ко-сене, се движете винаги напречно на на-клона; никога нагоре или надолу.
- Необходимо е изключително внимание при промяна на посоката на движение по наклон.
- Не косете при прекалено стръмен наклон на терена.
- Необходимо е особено внимание, когато обръщате или теглите косачката към себе си.

- Спрете движението на ножовете, когато косачката трябва да бъде наклонена за пренасянето ѝ през нетревни площи, както и при придвижването ѝ от едно място на косене към друго.
- Никога не работете с косачка с неизправни защитни приспособления или без предпазни устройства, например предпазен капак и/или кошове за трева.
- Не променяйте настройките на регулатора на двигателя и не го ускорявайте прекалено. При работа с висока скорост на двигателя се повишава рискът от нараняване.
- Разблокирайте всички ножове и улеи, преди включването на двигателя.
- Внимателно пуснете машината или включете двигателя съгласно упътванията, при което кракът Ви трябва да бъде възможно най-далече от ножа.
- Не наклонявайте косачката при пускането на машината или включването на двигателя, освен ако това е необходимо за започване на работа. В такъв случай не наклоняйте косачката повече от абсолютно необхо-димото и повдигнете само тази ѝ част, която е отделена от лицето, което я управлява.
- Не пускайте машината да работи, докато стоите отпред на улея за излизане на тревата.
- Не поставяйте ръка или крака си в близост или под въртящите се части. През цялото време стойте настрана от отвора за извър-ляне на тревата.
- Никога не бива да повдигате или носите ко-сачката при включен двигател.
- Спрете машината и откачете проводника към запалителната свещ:
 - преди почистване на отвора от задр-ъстване;
 - преди проверка, почистване или извър-шване на други работи по косачката;
 - след удар от твърдо чуждо тяло. Прег-ледайте косачката за повреди и направете необходимите поправки, преди повторното пускане и започване на работа.
 - ако косачката започне ненормално да вибрира (необходима е незабавна прове-рка).
- Спирайте двигателя:
 - винаги, когато оставяте косачката без надзор;
 - преди всяко наливане на гориво.
- Намалете настройката на клапана за времето на изключване и ако двигателят е снабден с кран за гасене, завъртете крана за спиране на горивото след завършване на косенето.
- Движете се бавно, когато използвате седа-лката.

IV. Поддръжка и съхранение

- Всички гайки, винтове и болтове трябва да бъдат затегнати за осигуряване на безопасни условия за работа с машината.
- Никога не съхранявайте бензин във вътре-шността на сградата, в която парите му могат да попаднат в контакт с открит пламък или искра.
- Преди да приберете косачката, независимо от това къде ще я съхранявате, трябва да оста-вите двигателя да изстине.
- За намаляване на риска от пожар двигателят, шумозаглушителят, мястото на акумулатора и местата за съхранение на бензина да се поддържат свободни от трева, листа или зам-ърсявания с грес.
- Да се проверява редовно кошът за трева за износване или влашаване на състоянието му.
- В интерес на сигурността подменяйте износе-ните или повредени части.
- Ако е необходимо да се изпразни резервоарът за гориво, това трябва да бъде направено н-авън.



Practicile exploatării sigure a masinii rotative de tuns iarbă cu acționare pedestră

IMPORTANT: Această masină de tuns iarbă poate amputa mâinile și picioarele, respectiv poate azvârli diferite obiecte. Nerespectarea următoarelor reguli de siguranță poate cauza răni grave sau chiar decesul.

I. Inițiere

- Citiți cu atenție instrucțiunile. Familiarizați-vă cu controlul și utilizarea corespunzătoare a masinii. Niciodată nu lăsați copii sau persoane nefamiliarizate să folosească mașina de tuns iarbă. Normele legislației locale pot sta-bili vârsta operatorului.
- Niciodată nu tundeți iarbă dacă există copii sau animale domestice prin apropiere.
- Gândiți-vă că operatorul sau utilizatorul este responsabil pentru accidentele sau pierderile suferite de alte persoane.

II. Pregătire

- În timpul cositului întotdeauna purtați încălțăminte groasă și pantaloni lungi. Nu utilizați echipamentul având picioarele neacoperite sau purtând sandale deschise.
- Inspectați foarte bine zona unde va fi folosită mașina și îndepărtați toate obiectele care ar putea fi aruncate de mașina de tuns iarbă.
- **ATENȚIE** - benzina este foarte inflamabilă.
 - Depozitați combustibilul în recipiente speciale destinate în acest scop.
 - Realimentați doar în aer liber și nu fumați în timpul realimentării.
 - Realimentați înaintea pornirii motorului. Nu scoateți niciodată capacul rezervorului atât timp cât motorul funcționează sau este supraîncălzit.
 - Dacă în timpul alimentării s-a improscat benzină, nu încercați să porniți motorul ci îndepărtați mașina din aria improscată cu benzină, evitând astfel crearea unei surse de igniție atât timp cât vaporii de benzină nu s-au evaporat.
 - Reetansați capacul rezervorului și al canistrei de benzină.
- Înlocuiți tobele de esapament dacă acestea sunt deteriorate.
- Înaintea utilizării masinii întotdeauna verificați ca lamele, bolțurile lamelor și dispozitivul de tăiere să nu fie uzate sau deteriorate.
- În cazul masinilor de tuns iarbă tip multi-lamă aveți grijă ca prin rotirea unei lame să nu fie angrenate și alte lame.

III. Operare

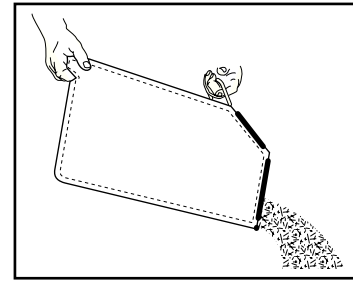
- Nu operați motorul într-un spațiu închis unde s-ar putea acumula monoxid de carbon, care este foarte nociv.
- Tundeți iarbă doar la lumina zilei sau la lumină artificială foarte bună.
- Evitați folosirea masinii atunci când iarbă este umedă.
- Păstrați-vă stabilitatea atunci când lucrați în pantă.
- Când folosiți utilajul avansați încet, niciodată nu alergați.
- În cazul masinilor rotative tundeți iarbă de-a lungul pantei, niciodată de sus în jos sau invers.
- Aveți mare grijă la schimbarea direcției în pantă.
- Nu folosiți mașina pe suprafețe foarte abrupte.
- Aveți mare grijă când răsturnați mașina de tuns iarbă sau atunci când o trageți către dumne-avoastră.
- Oprțiți lama dacă mașina de tuns iarbă trebuie răsturnată în vederea transportului peste suprafețe

nesădite cu iarbă sau atunci când o transportați pe o altă suprafață care trebuie co-sită.

- Niciodată nu operați mașina având dispozitive de siguranță defecte, respectiv cu deflecțiile și/sau dispozitivul de reținere a ierbi în lipsă.
- Nu schimbați dispozitivul de reglare a funcționării motorului și nu operați motorul la viteză excesivă. Operarea motorului la viteză excesivă poate crește pericolul accidentărilor și al avariilor.
- Înaintea pornirii motorului decuplați toate cuțitele și ambreiajele.
- Porniți motorul cu foarte mare precauție și având picioarele la foarte mare distanță de cuțit.
- La pornirea motorului nu înclinați motorul decât dacă acest lucru se impune. În acest caz nu înclinați mai mult decât este necesar, ridicând acea parte care se află la o distanță mai mare de operator.
- Nu porniți motorul stând în fața jgheabului de evacuare.
- Nu puneți mâinile sau picioarele aproape de/sub părțile rotative. Întotdeauna mențineți curat orificiul de evacuare.
- Niciodată nu transportați mașina cu motorul pornit.
- Oprțiți motorul și debransați cablul electric care face legătura la bujie:
 - Înaintea curățării jgheabului de evacuare în cazul înfundării acestuia.
 - Înaintea curățării, verificării sau reparării masinii de tăiat iarbă.
 - După contactul lamelor cu un obiect străin, după care, înaintea repornirii și operării masinii, aceasta se verifică și la nevoie se execută lucrări de reparații.
 - Dacă mașina începe să vibreze (verificați-o imediat).
- Oprțiți motorul:
 - Întotdeauna când nu mai lucrați cu mașina.
 - Înaintea alimentării.
- Având motorul oprit reglați la minim dispozitivul de accelerare și, dacă motorul este prevăzut cu ventil de închidere, la terminarea lucrului oprțiți alimentarea cu combustibil.
- Înaintați încet când folosiți o banchetă remorcată.

IV. Întreținere și depozitare

- Verificați ca toate piulițele, bolțurile și suruburile să fie bine strânse pentru a asigura o funcționare în maximă siguranță a masinii.
- Pentru evitarea incendiilor niciodată nu lăsați mașina cu rezervorul conținând combustibil în clădiri unde pot exista scântei sau focuri deschise.
- Înaintea depozitării masinii lăsați motorul să se răcească.
- Pentru a reduce pericolul incendiilor îndepărtați firele de iarbă, frunzele sau excesul de lubrifiant de pe motor, tobă de esapament sau din apropierea compartimentului acumulatorului și a rezervorului.
- Verificați des dispozitivul de reținere a ierbi pentru a stabili dacă acesta este uzat sau deteriorat.
- Pentru siguranță înlocuiți componentele uzate sau deteriorate.
- La nevoie golirea rezervorului se face în aer liber.



Ištuštinti žolės surinkėja

- Norint ištraukti žolės surinkėją, atleiskite stabdį kad sustotų variklis.
- Pakelti apatines dureles, paimti maišą už rankenos ir ištraukti.
- Tuštinant nekratyti maišo, kad išvengtų pažeidimų.



Lai iztukdotu savācēju

- Lai noņemtu zāles savācēju, atļaidiet dzinģja bremzes trimeri motorā apstādināšanai.
- Paceliet aizmugurģo vāku un izņemiet zāles savācģju aiz rokura.
- Neraustiet maisu iztukģojot, tas nevajadzģgi nolietos to.



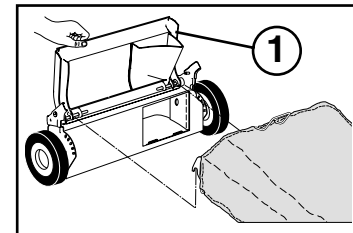
Изпразване на торбата за трева

- За да свалите торбата за трева, освободете спиратната вилка за да спрете двигателя.
- Вдигнете задната вратичка и свалете торбата за трева, като я хванете за дръжката.
- При изпразването не влчете торбата по земята, защото така се изтъква ненужно.



Golirea dispozitivului de golire a ierbi

- Pentru a goli dispozitivul de reținere decuplați furca frânei motorului în vederea opririi motorului.
- Ridicați usa posterioară și scoateți dispozitivul de reținere prin apucarea mânerului acestuia.
- La golire nu trageți de sac, pentru a nu-l supune la uzură.



Переоснащение косилки

- Для ЗАДНЕГО МЕШКА –
- Травосборник установлен.
- Для МУЛЬЧИРОВАНИЯ –
- Задняя дверка (1) закрыта.



Niiduki ümberseadistamine

- TAGUMISE MURUKOGUJA KASUTAMINE -
- Murukoguja paigaldatud.
- LÕIGATUD ROHU KOMPOSTEERIMINE -
- Tagumine klapp (1) suletud.



Performuoti žoliapjovę

- ŽOLĖS REZERVUARUI-
- Žolės surinkėją įdėti.
- SMULKINTOJUI-
- Užpakalines dureles (1) uždaryti.



Lai pārveidotu pđāvģju

- AIZMUGURģJAM MAISAM -
- Uzmontģts zāles savācģģs.
- SMALCINĀģANAI -
- Aizmugurģjais vāķs (1) aizvģģrts.



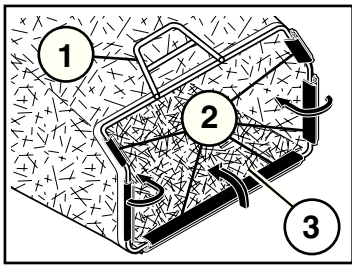
Монтиране на приспособления

- ИЗПОЛЗВАНЕ НА ЗАДНАТА ТОРБА ЗА ТРЕВА –
- Поставете торбата за трева.
- ЗА МУЛЧИРАНЕ –
- Затворете задната вратичка (1).



Modificarea masinii de tuns iarbă

- PENTRU AMBALARE ÎN SACI -
- Instalarea dispozitivului de reținere a ierbi.
- PENTRU CONCASARE -
- Închideți usa posterioară (1).



RU (1) РАМА ТРАВΟΣБОРНИКА
(2) ВИНИЛОВАЯ ОБМОТКА
(3) ОТВЕРСТИЕ РАМЫ

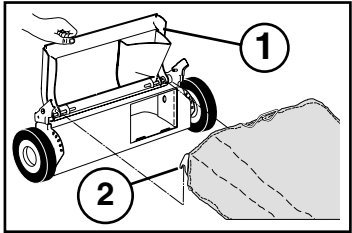
EE (1) MURUKOGUJA RAAM
(2) VINIÜLIST KATE
(3) RAAMI AVA

LT (1) SURINKĖJO RĖMAS
(2) VINILINIUS TVIRTINIMAS
(3) RĖMAS

LV (1) SAVĀCĶRĀMIS
(2) PLASTMASAS UZMALAS
(3) SAVĀCĶRĀMJA ATVERE

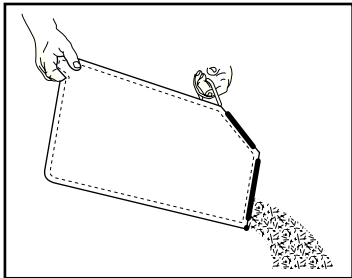
BG (1) РАМКА НА ТРЪБАТА ЗА ТРЕВА
(2) ПЛАСТМАСОВИ ЛАЙСТНИ
(3) ОТВОР НА РАМКАТА

RO (1) CADRUL DISPOZITIVULUI DE REȚINERE
(2) DISPOZITIV DE FIXARE DIN VINIL
(3) APERTURA CADRULUI



RU (1) ЗАДНЯЯ ДВЕРКА
(2) РАМА ТРАВΟΣБОРНИКА

EE (1) TAGUMINE KLAPP
(2) MURUKOGUJA RAAM



RU **Сборка и крепление травосборника**
• Поместите раму травосборника в мешок для травы так, чтобы жесткая часть мешка оказалась на дне.
• Поместите виниловую обмотку поверх рамы.
• Травосборник закреплен к корпусу газонокосилки, когда задняя дверка опущена на раму травосборника.

EE **Murukoguja kokkupanek ja kinnitamine**
• Pange murukoguja raam murukoguja kotti, koti jääk osa oleks suunatud alla.
• Lükake vinüülist katted raamile.
• Murukoguja kinnitub niiduki korpuse külge, kui tagumine klapp langeb murukoguja raamile.

LT **Surinkti ir pridėti žolės surinkėja**
• Įdėti žolės surinkėjo rėmą į žolės maišą tvirta puse į apačią.
• Uždėti vinilinius tvirtinimus ant rėmo.
• Žolės surinkėjas pritvirtinamas prie žoliapjovės korpuso kai užpakalinės durys yra nuleistos ant žolės surinkėjo rėmo.

LV **Zāles savācējmaisa uzstādīšana un montāža**
• Ievietojiet savācēja rāmi savācējmaīsā, lai maīsa stingrā daļa ir maīsa ir apakšā.
• Uzvelciet rāmiem plastmasas uzmalas.
• Zāles savācējmaīss tiek nodrošināts, kad aizmugures nolaistais vāks spīņ pret savācēja rāmi.

BG **Сглобяване и поставяне на торбата за трева**
• Поставете рамката в торбата за трева; твърдата част на торбата да е отдолу.
• Поставете пластмасовите лайстни на рамката.
• Торбата за трева се закрепва към корпуса на косачката, когато спуснете надолу задната вратичка върху рамката на торбата.

RO **Asamblarea si atasarea dispozitivului de reținere a ierbei**
• Asezați cadrul dispozitivului de reținere în sacul de reținere, având grijă ca partea rigidă să fie pe fundul sacului.
• Glisați pe cadru dispozitivul de fixare din vinil.
• Dispozitivul de reținere este fixat pe carcasa atunci când usa posterioară este lăsată pe cadrul dispozitivului de reținere.

LT (1) UŽPAKALINĖS DURYS
(2) ŽOLĖS SURINKĖJO RĖMAS

LV (1) AIZMUGURČJAVIS VĀKS
(2) SAVĀCĶRĀMIS

BG (1) ЗАДНА ВРАТИЧКА
(2) РАМКА НА ТРЪБАТА ЗА ТРЕВА

RO (1) USĂ POSTERIOARĂ
(2) CADRUL DISPOZITIVULUI DE REȚINERE

RU **Опорожнение травосборника**
• Для снятия травосборника отпустите бугель управления тормозом для остановки двигателя.
• Поднимите заднюю дверку и удалите травосборник с помощью рукоятки.
• Не волочите по земле мешок, это приведет к его преждевременному износу.

EE **Murukoguja tühendamiseks**
• Murukoguja eemaldamiseks vabastage pidurihoob, et mootor seiskuks.
• Tõstke tagumine klapp üles ja eemaldage käepidemest kinni hoides murukoguja.
• Ärge laske kotti mõnda maad lohiseda, kui te seda tühjendate; see võib põhjustada liigset kulumist.

RU Эти символы могут присутствовать на вашей машине или встречаться в литературе, входящей в комплектацию. Вы должны выучить и понимать их значение.

EE Need sümbolid võivad esineda teie niidukil või sellega kaasasolevas kirjanduses. Tehke nende tähendus endale selgeks.

LT Šie simboliai gali būti pavaizduoti ant jūsų mechanizmo arba gaminio instrukcijoje. Įsidėmėkite simbolius ir supraskite jų reikšmę.

LV Die simboli var parādīties uz jūsu maīnas vai arī produkta dokumentācijā. Lemācieties un izprotiet to nozīmi.

BG Тези символи ще намерите върху Вашата машина или в документацията, доставена с изделието. Моля запознайте се с тяхното значение.

RO Aceste simboluri pot apărea pe masina dumneavoastră sau în manualul de utilizare furnizat odată cu aceasta. Învățați și înțelegeți sensul acestora.



ПРОЧИТАЙТЕ ИНСТРУКЦИЮ ПО ЭКСПЛУАТАЦИИ
LUGEGE KASUTUSJUHENDIT
PERSKATYKITE NAUDOTOJIMOSI INSTRUKCIJŲ
IZLASIET LIETOŠANAS INSTRUKCIJU
PROČETETE UPŤBAHETO
CITITI MANUALUL DE UTILIZARE



НИЗКИЙ
MADAL
ZEMAS
ZEMU
NĪCKO
DIMINUARE



ВЫСОКИЙ
KŪRGE
AUGŠTAS
AUGSTU
BĪCKO
CREȘTERE



БЫСТРО
KIIRESTI
GREITAI
ĀTRI
BĪKĀO
VITEZĂ DE
AVANSARE MARE



МЕДЛЕННО
AEGLASET
LĒTI
LĒNI
BAVIŅO
VITEZĂ DE
AVANSARE MICĂ



ДВИГАТЕЛЬ ВКЛ
MOOTORI KĀIVITĀMINE
MARKLIJO (MOTOROS) PALEIDIMAS
MOTORA IESLĀGŠANA
PUSCHETE DVIĞATEĻĀ
PORNIREA MOTORULUI



МАСЛА
KUTUS
DEGALAI
DEGVIELA
GORIĻO
COMBUSTIBIL



БАТАРЕЯ
AKU
BATERIJA
AKUMULATORS
AKUMULATOR
BATERIE



ТОПЛИВО
ŪLIROIK
PĻŪVEJA
ĒDĀS SPĪEDIENS
HALJĀGĀNE HĀ MASĻOTO
INĀLŪTEMA MAŠINII DE TUNS IARBĂ



ПРЕДУПРЕЖДЕНИЕ
ETTEVAARUST
APRĒJUMAS
PIESARGĪETIES
BĪVNĀMIŅIE!
PRECAUTIE



ПРЕДОСТЕРЕЖЕНИЕ
HOIATUS
STOVĒTI ATOĶIAU
(NESTOVĒTI DALIA)
BRĪDINĀJUMS
PREDUPREZDIENIE
ATENȚIE



КОСИЛКА ВЫСОТА
LŪIKĒKŪRĪGUS
GAISA DROSELE
DROSELIŅA KLĀPĀ
STARTER



КОСИЛКА ВЫСОТА
LŪIKĒKŪRĪGUS
GAISA AUGŠTUMS
VĪSCOIŅINA HĀ KŪSENE
VĪBRĀTIE



ОПАСАЙТЕСЬ ВЫЛетаЮЩИХ ПРЕДМЕТОВ
HOIJDGE LENDU PAISKUNUD ESEMETE EEST
SAUGOKĪTES NUO METAMR DAIKTŲ
PIESARGĪETIES NU SVIESTIENS PRIEKŠMETIEM
PAZETE CE OT IZBĒVĀRIŅIŅI PREDMETI
ATENȚIE LA OBIECTELE AZVĀRLITE



УРОВЕНЬ МОЩНОСТИ ЗВУКА
MŪRTASE
TRIKŪSMŌ LYGIS
SKAŅAS JAUDAS LĪMENIS
NĪVO HĀ ZVUKĀ
NĪVEL ACUSTIC



ОПАСНОСТЬ
РУКИ И НОГИ
НА РАСТОЯНИИ
OHT, HOIĐKE KĀED
JA JALAD EEMAL



ОПАСНОСТЬ
РУКИ И НОГИ
НА РАСТОЯНИИ
OHT, HOIĐKE KĀED
JA JALAD EEMAL



ОПАСНОСТЬ
РУКИ И НОГИ
НА РАСТОЯНИИ
OHT, HOIĐKE KĀED
JA JALAD EEMAL



ОПАСНОСТЬ
РУКИ И НОГИ
НА РАСТОЯНИИ
OHT, HOIĐKE KĀED
JA JALAD EEMAL



НЕ ПОПУСКАЙТЕ ПОСТОРОННИХ ЛИЦ
ĀRGE LUBAGE KŪRVĀLIŠI ISIKIJUD MASINĀ LĀHĒDALE
NELEIŠKITE PRIETI PAALINĪMŠ
SKĀTTĀJĪEM JĀIEVCRO DISTANCE
DŪRĶTE ŽRITĒLĪTE HĀSTRĀNA
INTERZISĀ APROPIEREA ALTOR PŪSOANE



ГОРЯЧИЕ ПОВЕРХНОСТИ
TULISED PINNAD
KĀRŠTI PĀVIRŠĀIŅI
KĀRŠTAS VIRŠMĀS
GORĒJI PŪVĪRĪXŅOSTI
SUPRAFĒTE SUPRINĀCŪZITE



ОПАСНОСТЬ
РУКИ И НОГИ
НА РАСТОЯНИИ
OHT, HOIĐKE KĀED
JA JALAD EEMAL



ОПАСНОСТЬ
РУКИ И НОГИ
НА РАСТОЯНИИ
OHT, HOIĐKE KĀED
JA JALAD EEMAL



ОПАСНОСТЬ
РУКИ И НОГИ
НА РАСТОЯНИИ
OHT, HOIĐKE KĀED
JA JALAD EEMAL



ОПАСНОСТЬ
РУКИ И НОГИ
НА РАСТОЯНИИ
OHT, HOIĐKE KĀED
JA JALAD EEMAL



ЕВРОПЕЙСКАЯ ДИРЕКТИВА ПО БЕЗОПАСНОСТИ МАШИНОГО ОБОРУДОВАНИЯ
EUROOPA MASINADIREKTIV
EUROPINĖS ĀRENGIMŲ SAUGUMO DIREKTYVOS
EIROPAS DIREKTIVA PAR MAŠINU DROŠIBU
ЕВРОПЕЙСКА ДИРЕКТИВА
ЗА БЕЗОПАСНОСТ НА МАШИНИТЕ
MAŠINĀ CONCEPTĂ CONFORM
NORMELOR EUROPENE DE SECURITATE



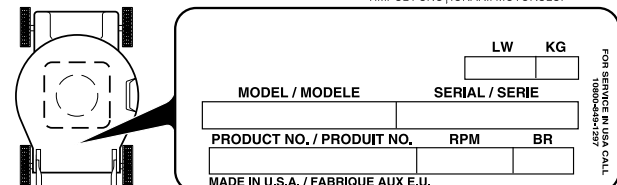
НЕ УДАПЯЙТЕ ЗАЩИТНЫХ ШТИКОВ ПРИ РАБОТАЮЩЕМ ДВИГАТЕЛЕ
ĀRGE EEMĻADAGE KĀTĒIDE, KU MOOTOR TŪOTAB
NĒNIUMĪ GAUBTR KOL DIRBA VĀRILKIS
NĒNOŅĒMT AIZSARGUS, KĀMČR DARBOJAS MOTORS
NE OTSTRĀNĀJĀYĀTE PREDPĀZŅIŅTE
KĀTĀJI, DOĶĀTO RĀBŪTI DVIĐATEĻĪTĪ
NU INDEPĀRTĀTI APĀRĀTOAREA IN
TIMPLU FUNCȚIONĂRII MOTORULUI



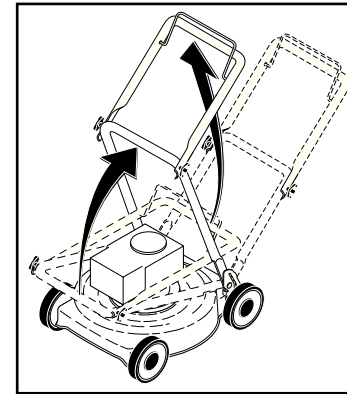
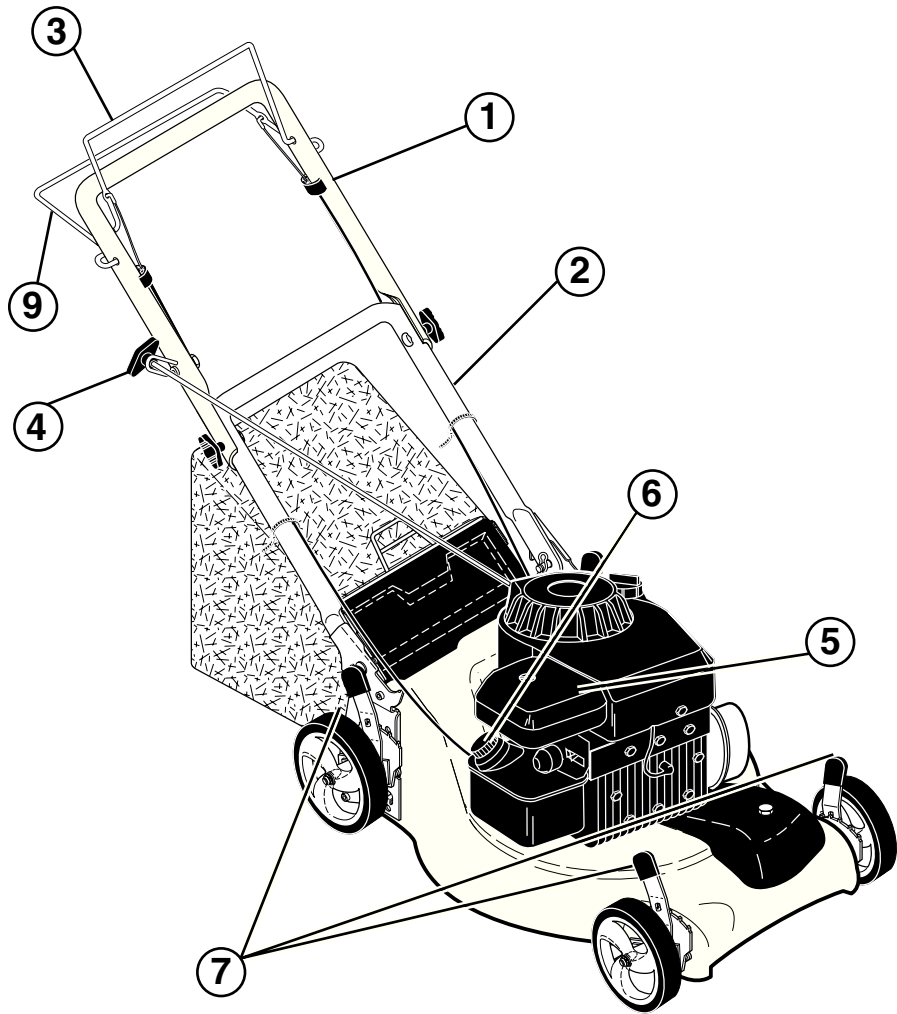
НЕ УДАПЯЙТЕ ЗАЩИТНЫХ ШТИКОВ ПРИ РАБОТАЮЩЕМ ДВИГАТЕЛЕ
ĀRGE EEMĻADAGE KĀTĒIDE, KU MOOTOR TŪOTAB
NĒNIUMĪ GAUBTR KOL DIRBA VĀRILKIS
NĒNOŅĒMT AIZSARGUS, KĀMČR DARBOJAS MOTORS
NE OTSTRĀNĀJĀYĀTE PREDPĀZŅIŅTE
KĀTĀJI, DOĶĀTO RĀBŪTI DVIĐATEĻĪTĪ
NU INDEPĀRTĀTI APĀRĀTOAREA IN
TIMPLU FUNCȚIONĂRII MOTORULUI



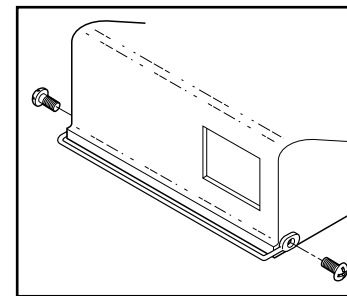
НЕ УДАПЯЙТЕ ЗАЩИТНЫХ ШТИКОВ ПРИ РАБОТАЮЩЕМ ДВИГАТЕЛЕ
ĀRGE EEMĻADAGE KĀTĒIDE, KU MOOTOR TŪOTAB
NĒNIUMĪ GAUBTR KOL DIRBA VĀRILKIS
NĒNOŅĒMT AIZSARGUS, KĀMČR DARBOJAS MOTORS
NE OTSTRĀNĀJĀYĀTE PREDPĀZŅIŅTE
KĀTĀJI, DOĶĀTO RĀBŪTI DVIĐATEĻĪTĪ
NU INDEPĀRTĀTI APĀRĀTOAREA IN
TIMPLU FUNCȚIONĂRII MOTORULUI



kw	3,7
km/h	0 – 4,2
cm	53
mm	33 – 90
KG	43
EN836:1997/A2	
EMC 2004/108/EC	
ISO 3744 98/37/EC	LpA < 90 dBA
ISO 11094 2000/14/EC	LpA < 98 dBA
ВИБРАЦИЯ VIBRACIJA VIBRATSIOON VĪBRĀCIJAS VIBRĀȚIA	ISO 5349-2 EN 1033 A(8) ≤ 2.5 m/s²



- RU СБОРКА**
Рукоятка
Потяните рукоятку вверх в направлении стрелки. При перевернутой рукоятке затяните крыльчатые гайки.
- EE KOKKUMONTEERIMINE**
Käepide
Tõmmake käepidet noole suunas. Kui käepide on ülemises asendis, pingutage tiibmutreid.
- LT SURINKIMAS**
Rankena
Pakelti rankeną rodyklės nurodyta kryptimi. Laikydami rankeną pakeltoje padėtyje prisukti veržles.
- LV UZSTĀDĪĀNA**
Rokturis
Velciet rokturi uz augdu bultas virzienā. Kamēr rokturis ir pacelts uz augdu, piegrieziet spānu skrūves.
- BG МОНТАЖ**
Дръжка
Разгънете дръжката нагоре по посока на стрелката. След това затегнете крилчатите гайки.
- RO MONTARE**
Mănerul
Ridicați mânerul în direcția săgeții. Cu mânerul poziționat în sus, strângeți piulițele fluture.



- RU Установка заднего кожуха для защиты ног**
• Установите так, чтобы угол был направлен вверх, затем закрепите с помощью имеющихся зажимов.
ПРИМЕЧАНИЕ: кожух для защиты ног служит для безопасной эксплуатации этой машины.
- EE Tagumise jalakaitse paigaldamine**
• Paigaldage jalakaitse nagu joonisel kujutatud ja kinnitage juuresolevate kinnituselementidega. **MÄRKUS:** Jalakaitse paigaldamine on vajalik masinaga ohutuks töötamiseks.
- LT Pridėti užpakalinį kojų saugiklį**
• Pridėti saugiklį kaip parodyta piešinyje ir pritvirtinti. **PAS-TABA:** Kojų saugiklis turi būti pridėtas saugiam mechanizmo naudojimui.
- LV Aizmugurējā pēdu sarga uzmontēšana**
• Novietojot sargu, kā parādīts, un pievelciet komplekta sastiprinājumus. **PIEZĪME:** Pēdu sargu jāuzmontē, lai varētu droši darboties ar šo mašīnu.
- BG Монтиране на задния предпазител за крака**
• Поставете предпазителя, както е показано на фигурата и закрепете с доставените закрепващи елементи.
ЗАБЕЛЕЖКА: Предпазителят за крака трябва да бъде монтиран за безопасна работа на машината.
- RO Instalarea dispozitivului de protecție pe partea posterioară a mașinii**
• Poziționați dispozitivul conform ilustrației și fixați-l cu mijloacele de fixare furnizate. **NOTĂ:** Dispozitivul trebuie instalat pentru operarea în siguranță a mașinii.

	RU	EE	LT	LV	BG	RO
1	ВЕРХНЯЯ РУКОЯТКА	Ülemine käepide	Virđutinė Rankena	Augđcĳais Rokturis	Горна дръжка	Măner Superior
2	НИЖНЯЯ РУКОЯТКА	Alumine käepide	Apatinė Rankena	Aprakđcĳais Rokturis	Долна дръжка	Măner Inferior
3	БУГЕЛЬ УПРАВЛЕНИЯ ТОРМОЗОМ ДВИГАТЕЛЯ	Mootori turvapidor	Variklio Sustabdymo Rankena	Motora Bremžu Skava	Спирачна вилка	Furca Frânei de Motor
4	РУКОЯТКА ПУСКА	Starteri nupp	Paleidimo Rankena	Starta Rokturis	Дръжка за пускане	Maneta Demarorului
5	ВОЗДУШНЫЙ ФИЛЬТР	Ōhufilter	Oro Filtras	Gaisa Filtrs	Въздушен филтър	Filtru de Aer
6	ЗАБОР ТОПЛИВА	Kütusepaagi kork	Benzino Āsiurbimo Vođtuvas	Benzīna Tvertnes Atvĳrums	Отвор за пълнене на бензин	Orificiu de Alimentare
7	РУЧКА РЕГУЛИРОВКИ ВЫСОТЫ	Lõikekõrguse regulaator	Augđcio Regulavimo Rankena	Augstumu Regulĳodais Rokturis	Ръчка за настройка на височината	Manet de Ajustare a Înlimii
9	БУГЕЛЬ МУФТЫ-РЪЧНАГ УПРАВЛЕНИЯ	Sidurikahvel, juhthoob	Sankabos Perjungiklis	Sajūga Klois	Вилка на съединителя, регулиране	Dispozitiv de Reglare a Ambreiajului