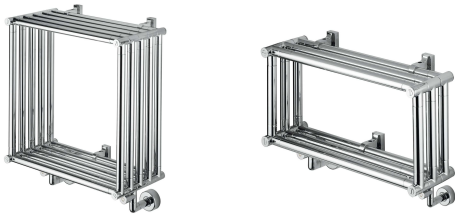


Article 490 Article 491



Materia prima: Ottone Funzionamento: Elettrico

Si è elaborato il seguente manuale d'uso allo scopo di fornire le informazioni appropriate per l'installazione e le precauzioni da adottare da parte dell'installatore e dell'utilizzatore. **Il costruttore declina ogni responsabilità in caso di utilizzo dell'apparecchio al di fuori delle istruzioni fornite.**

Il cavo d'alimentazione e' collegato all'apparecchio con un collegamento **di tipo z**, quindi non puo' in alcun modo e per nessun motivo essere sostituito in caso di danneggiamento. Un'operazione di questo tipo renderebbe l'apparecchio pericoloso e farebbe decadere ogni responsabilità' da parte del costruttore.

ATTENZIONE: Questo apparecchio può essere utilizzato solo per supporto di asciugamani o simili.

L'apparecchio nel suo normale utilizzo non deve essere caricato con un peso superiore a **5Kg**

Utilizzare solo le viti e i tasselli in dotazione o sostituirli con altre di uguali o maggiori caratteristiche di tenuta meccanica

GRADO DI PROTEZIONE: Apparecchio protetto contro gli spruzzi IPX4.

IMPORTANTE:
IL COLLEGAMENTO ELETTRICO TRA L'APPARECCHIO E LA RETE DEVE ESSERE ESEGUITO DA PERSONALE QUALIFICATO E CON LA RETE ELETTRICA DISATTIVATA

CONTENUTO DELLA CONFEZIONE : (vedi immagine 1)

- (1) Scaldasalviette
- (1) Chiave a brugola
- (6) Viti con tasselli per fissaggio a muro
- (4) Supporti da fissare a muro

- (1) Boccola per Box
- (1) Tassello e vite per boccola per box
- (3) Supporti da fissare a muro
- (3) Viti a brugola per supporti a muro

INSTALLAZIONE: (vedi disegno 2)

Rimuovere lo scaldasalviette e i suoi componenti dall'imballo.

Per installare a muro lo scaldasalviette, fare 6 fori (Ø8) nel muro dove verranno fissati gli attacchi a muro e fissare le parti inferiori dei supporti, con le relative viti e tasselli.

Appoggiare il pezzo sui sostegni e collegare i fili che escono dal Box interruttore, con i fili che escono dal muro e fissare il Box interruttore a muro con la relativa boccola di fissaggio.

Una volta effettuata la connessione elettrica, fissare lo scaldasalviette avvitando (con chiave a brugola esagono 5 in dotazione) con le relative viti a brugola la parte superiore degli attacchi a muro.

Solo dopo aver eseguito questa operazioni potrete riattivare il collegamento alla rete elettrica e verificare il corretto funzionamento della scaldasalviette.

La ditta declina ogni responsabilità nel caso di montaggio non corretto.

ATTENZIONE:

Qualora ci sia una fuoriuscita di liquido antigelo dagli scaldasalviette assicurarsi di evitare il contatto con gli occhi, evitare inalazione, evitare ingestione e contatto con la pelle

Raw material : Brass Operation: Electrical

The following manual has been elaborated in order to supply all the useful information for a correct installation together with the precautions to adopt both from installer and users. **Manufacturer declines every responsibility in case of different uses from these instructions.**

The heated towel rails is connected to the mains with a **z type** connection, and consequently it cannot be substituted in any case of damage. Such an action would make the item dangerous and free the producer from every responsibility.

ATTENTION :This item can be only used as holder for towels and similar garments.

This item, in normal use, cannot be loaded with more than **5 Kg.** weight.

Please, only use provided screws and dowels or replace them with other ones equivalent or greater in mechanical characteristics.

PROTECTION DEGREE: Squirts resistant IPX4.

IMPORTANT:
THE ELECTRICAL CONNECTION BETWEEN ITEM AND MAINS MUST BE EXECUTED BY QUALIFIED STAFF AND AFTER TURNING OFF ELECTRICITY AT THE MAIN PANEL.

PACKING CONTENTS : (see image 1)

- (1) Heated towel rail
- (1) Allen key
- (6) Screw with dowel
- (1) Box bush
- (1) Dowel and screw for box bush
- (3) Brackets holder
- (3) Screw

INSTALLATION: (see design 2)

Take out the heated towel rail and its components from the package.

To mount the heated towel rails, lean it against the wall, then rotate the switch box to the desired side (Left or Right) and let it coincide with the mains output from the wall. Mark the position of the hole of box bush.

Then make a hole into the wall with a Ø 4 drill and insert the provided dowel. Consequently rotate the upper and bottom wall brackets. Mark their position and make four holes with a Ø 8 drill in correspondence of the upper and bottom wall brackets "D" and insert the provided dowels.

"B"
Make sure that the cap "C" has been stringed in the wall bracket "D"

Fix the four wall bracket "A" to the wall by the proper screws "E"

Fix the two wall brackets "F" at the opposite side of the wall switch box. Rotate the item and approach it to the wall to connect the electrical whirls coming out from the wall "G" to the cables exiting from the switch box "H" and then fix the other two wall brackets and "M" box bush.

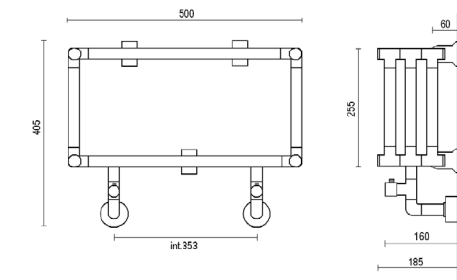
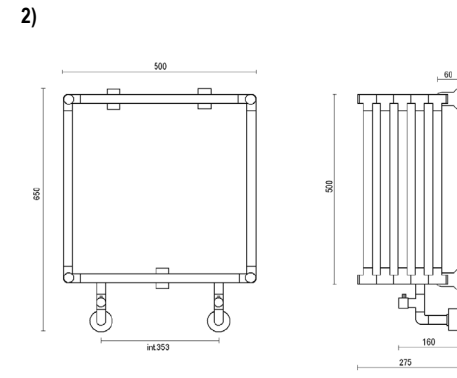
Only after finishing this action, you can turn the power on and verify the heated towel rails works correctly.

Only after completing this operation, you can reactivate the power supply and verify the correct functioning of the towel rail.

The company will not be held responsible for any damage or malfunction resulting from incorrect mounting.

WARNING:

Whether a leakage of antifreeze liquid occurs from our electrical towel heaters, take care not to permit any contact with eyes and skin and avoid inhalation or ingestion



ATTENZIONE: NON smaltire lo scaldasalviette come normale rifiuto urbano, ma effettuare una raccolta separata e uno smaltimento in apposito centro attrezzato.
WARNING: DO NOT get rid of this item as urban waste, but swallow it separately or by properly equipped institutes.