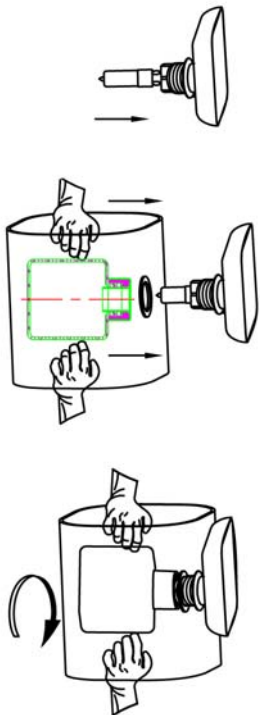
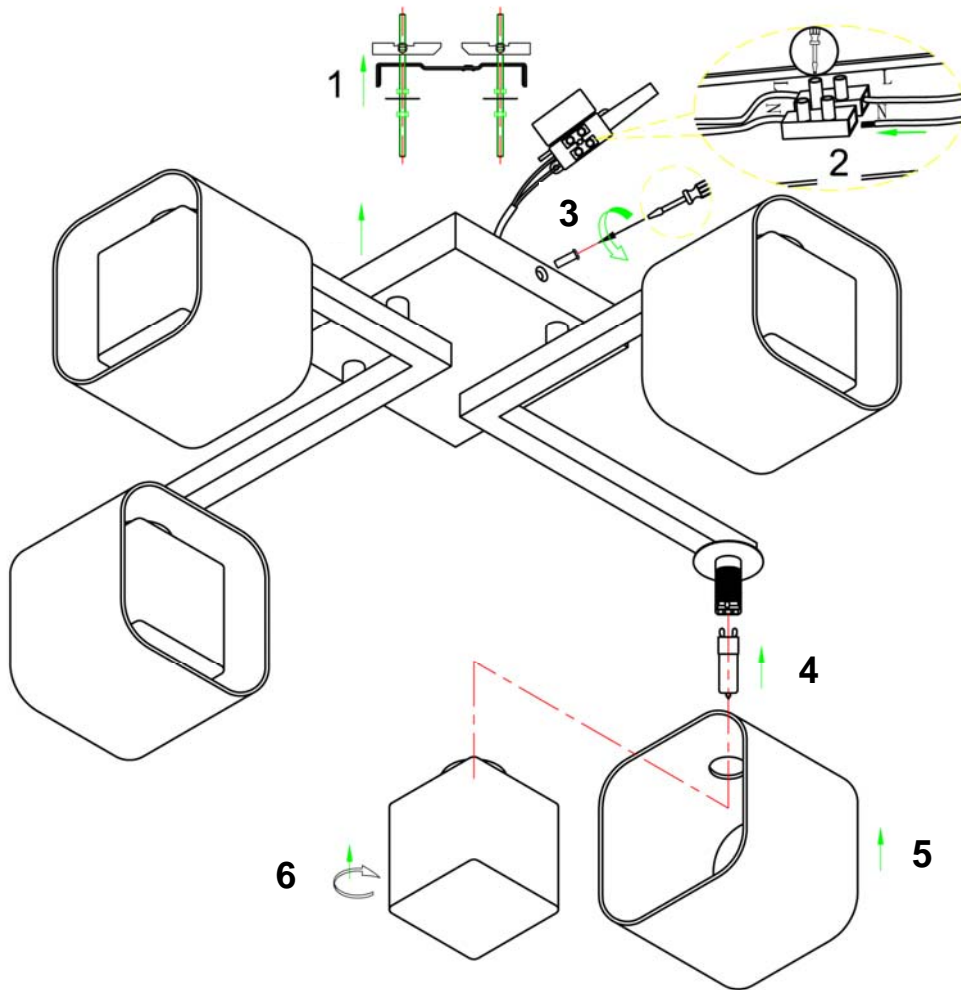


INSTRUCCIONES DE MONTAJE
ASSEMBLING INSTRUCTIONS

ARTÍCULO/ ITEM : 183320

ATENCIÓN: Schuller recomienda la utilización de los balancines suministrados en la instalación de este plafón.
CAUTION: Schuller recommends to use special screws when installing this ceiling lamp.



ATENCIÓN

Coloque cuidadosamente sin forzar las tulipas.
Encare la rosca del portalámparas y la de la tulipa perfectamente rectas y enrósquelas al máximo número de vueltas que permitan las roscas, hasta hacer tope sin presionar.

ATTENTION

Place the glass shades carefully without forcing them.
Face the thread of the lamp holders and the thread of the glass shade up straight them perfectly and screw them in as many turns as possible (without putting pressure on them)

NOTA: Para evitar riesgos, si el cable eléctrico de este artículo sufre algún daño, deberá ser reparado por personal cualificado.

IMPORTANT NOTICE: For safety reasons, if the electrical wire of this item has any damage, it must be repaired by qualified staff.

TIPO DE BOMBILLA/ LAMP TYPE : 4 x G9

BOMBILLAS INCLUIDAS / LIGHT BULBS INCLUDED

TIEMPO APROXIMADO DE MONTAJE 20 minutos./ APROXIMATE ASSEMBLING TIME 20 minutes.