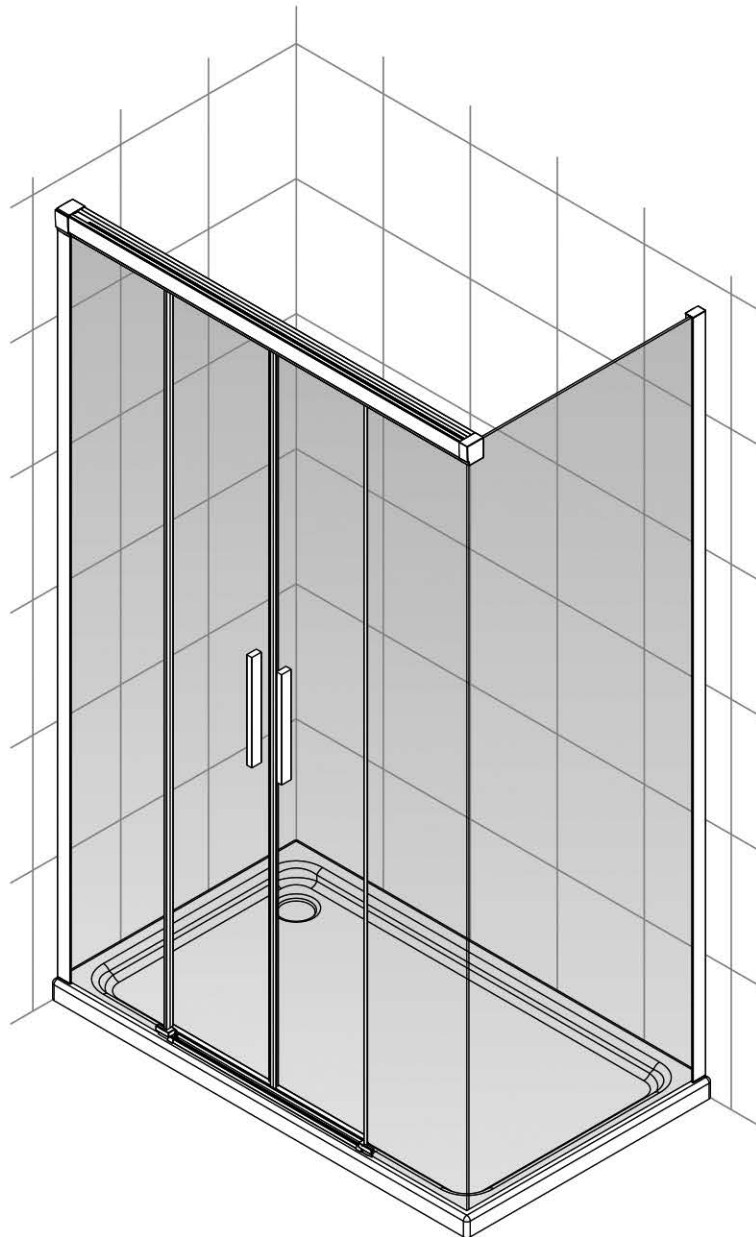
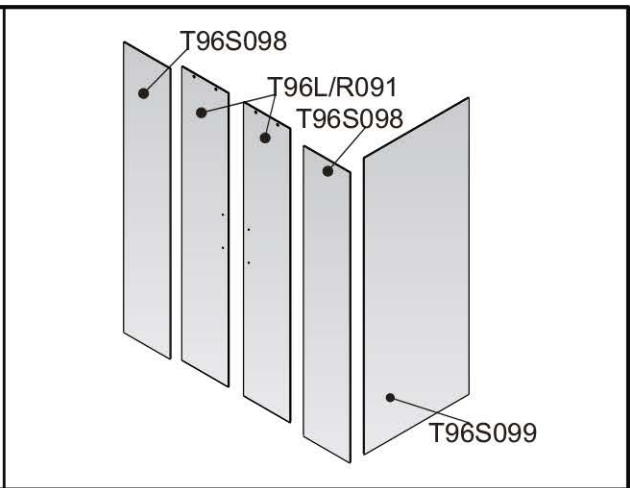
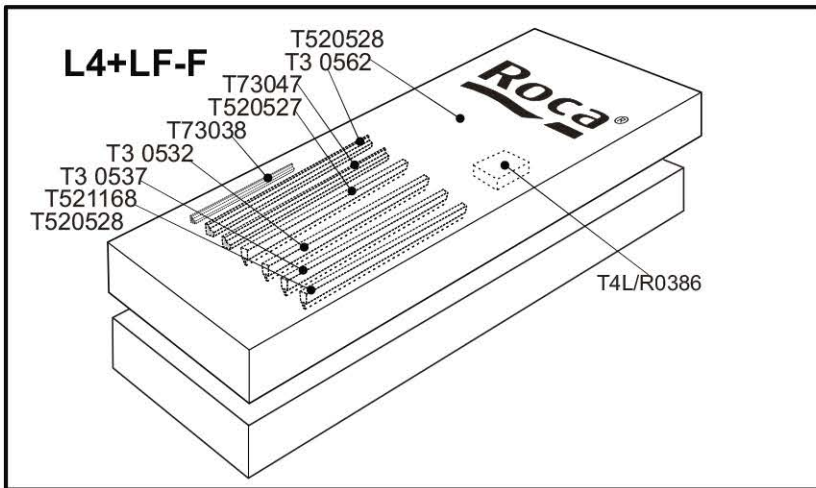


**Roca**

## FUSION-N L4+LF-F

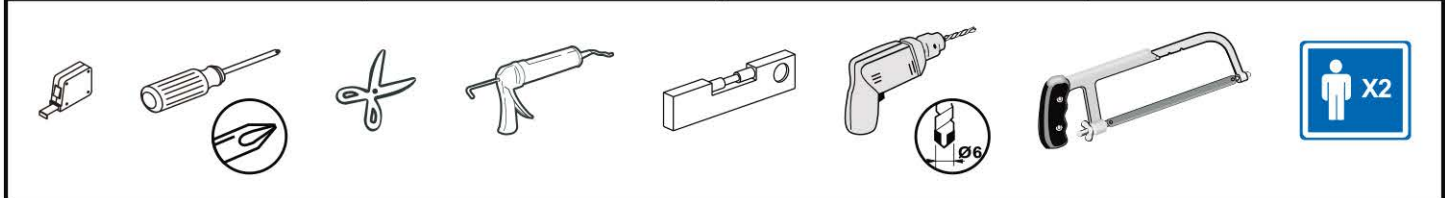




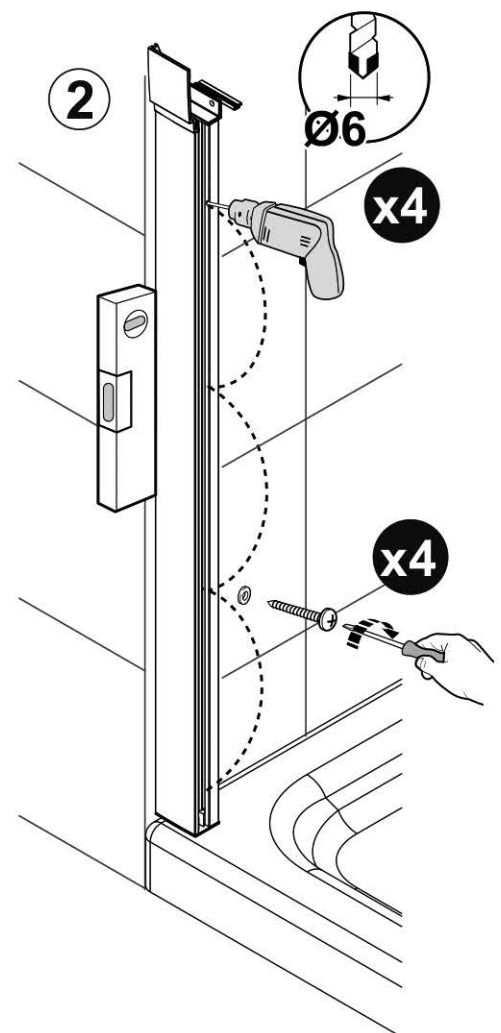
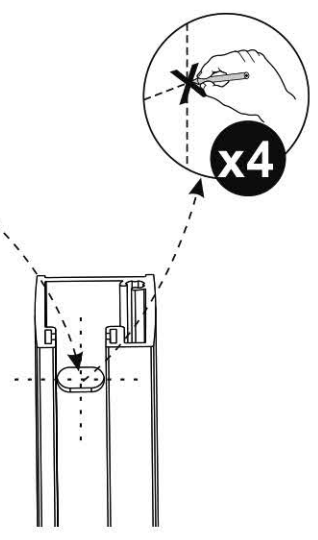
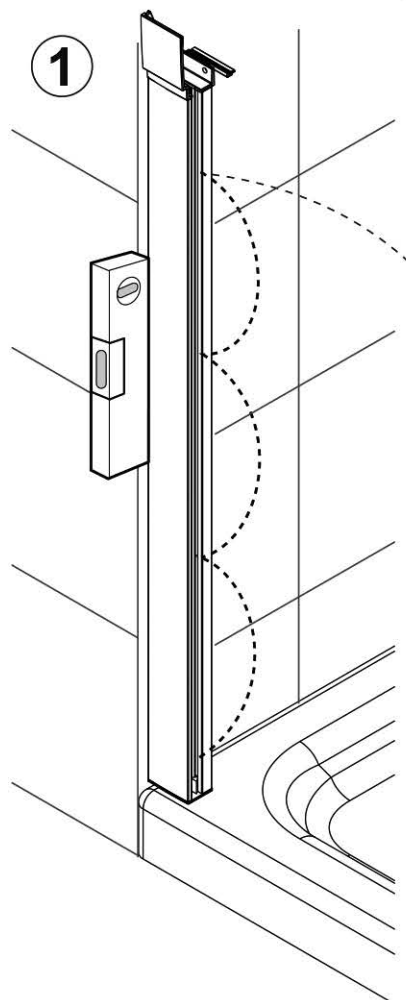
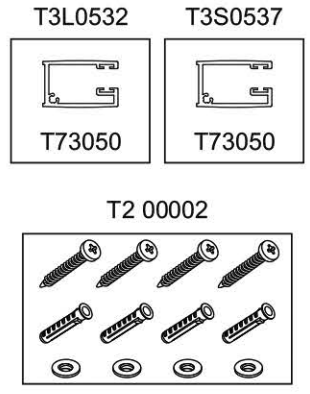
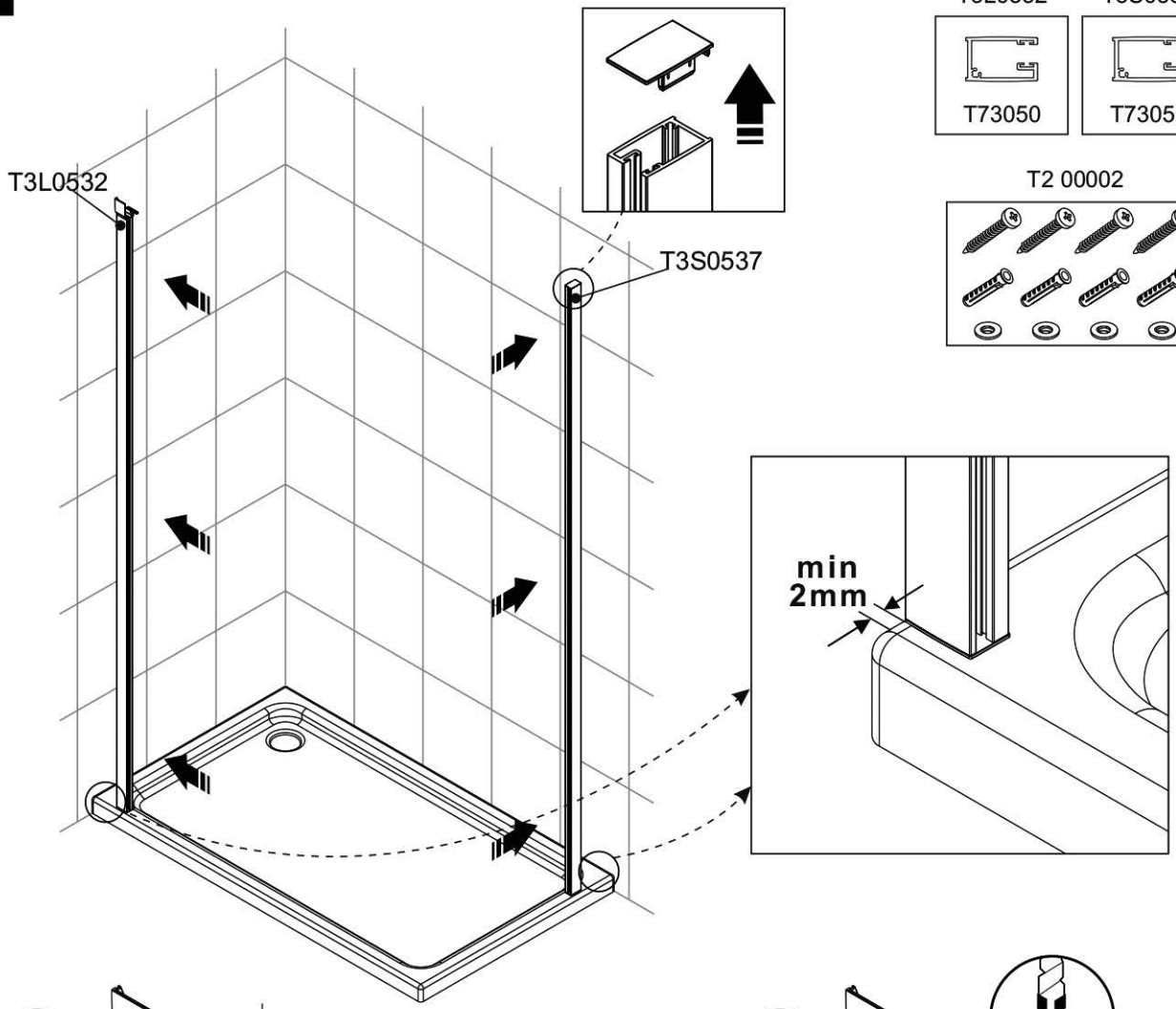
T4L/R0386	
T2 00002	x8     x8     x8
T2 00081	x1 GD6071     x1 GD6074     x1 GD6119     x1 GD6163
T2 00163	x2 T921135
T2 00176(L)	x1     x1     x1 GD6109
T2 00178(R)	x1     x1     x1 GD6109
T2 00181	x1 T5100232     x1 T5100235     x1 T5100237
T2 00182	x1 T5100232     x1 T5100236     x1 T5100238
T2 00184	x2     x4
T2 00185	x4     x2     x2 Ø 3
T590001570	x1
T520587	x2

T3L/R0532	T520596	T520528	T73038
x1 T73050	x4	x2	x1

T3S0036	T73047	T3L/R0576	T3S0537
x2 T520084	x1	x1 T73046	x1 T73050

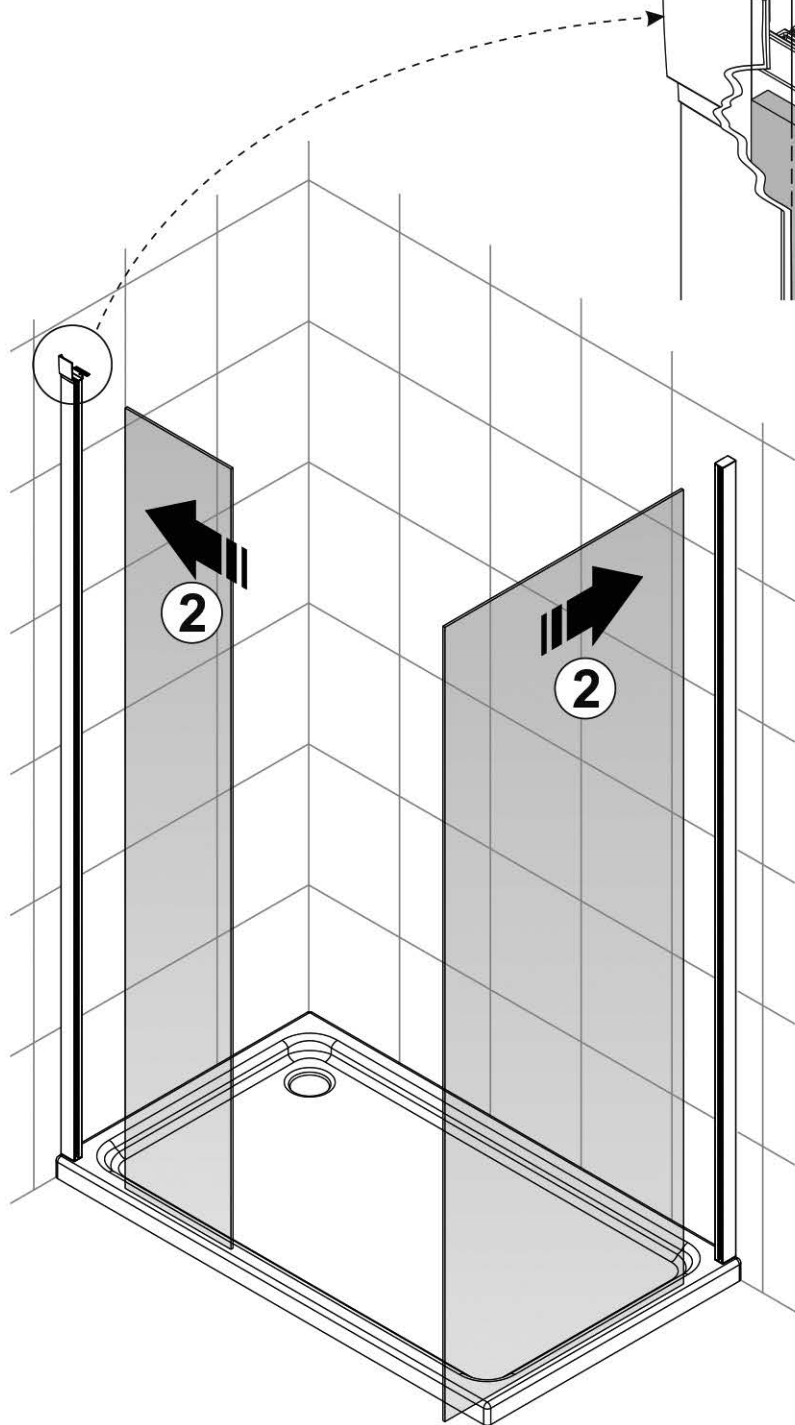


1

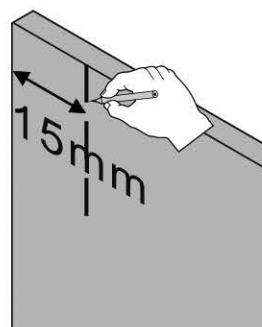


2

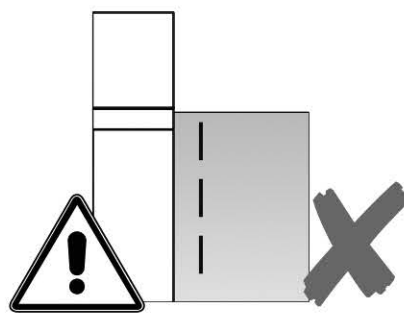
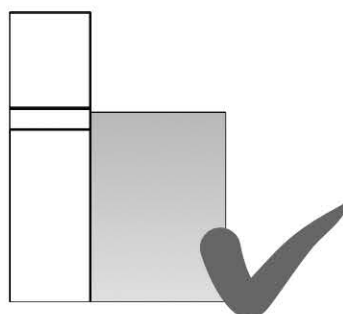
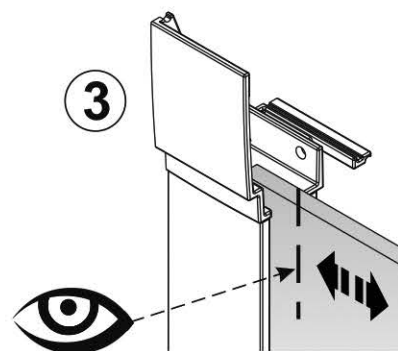
MIN 15mm  
MAX 30mm



1



3

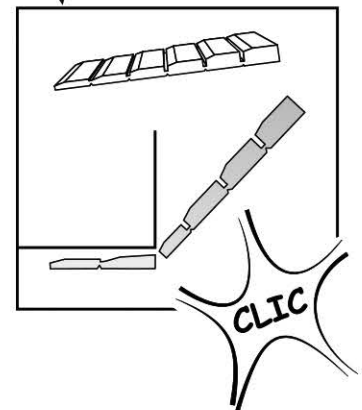
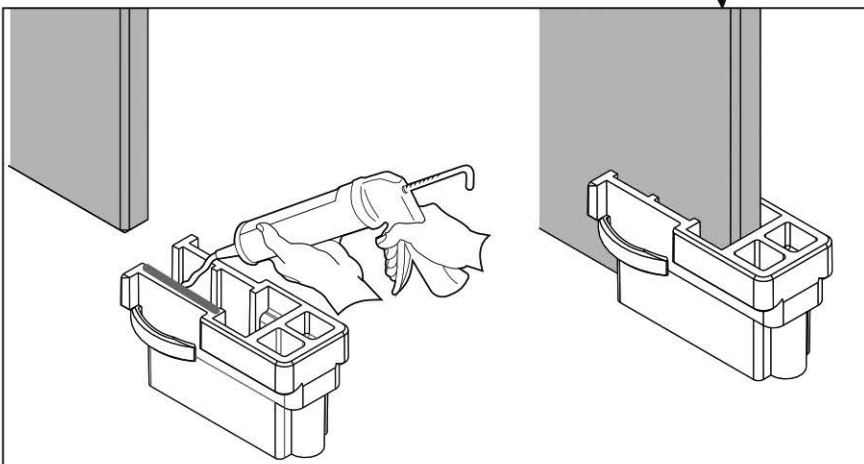
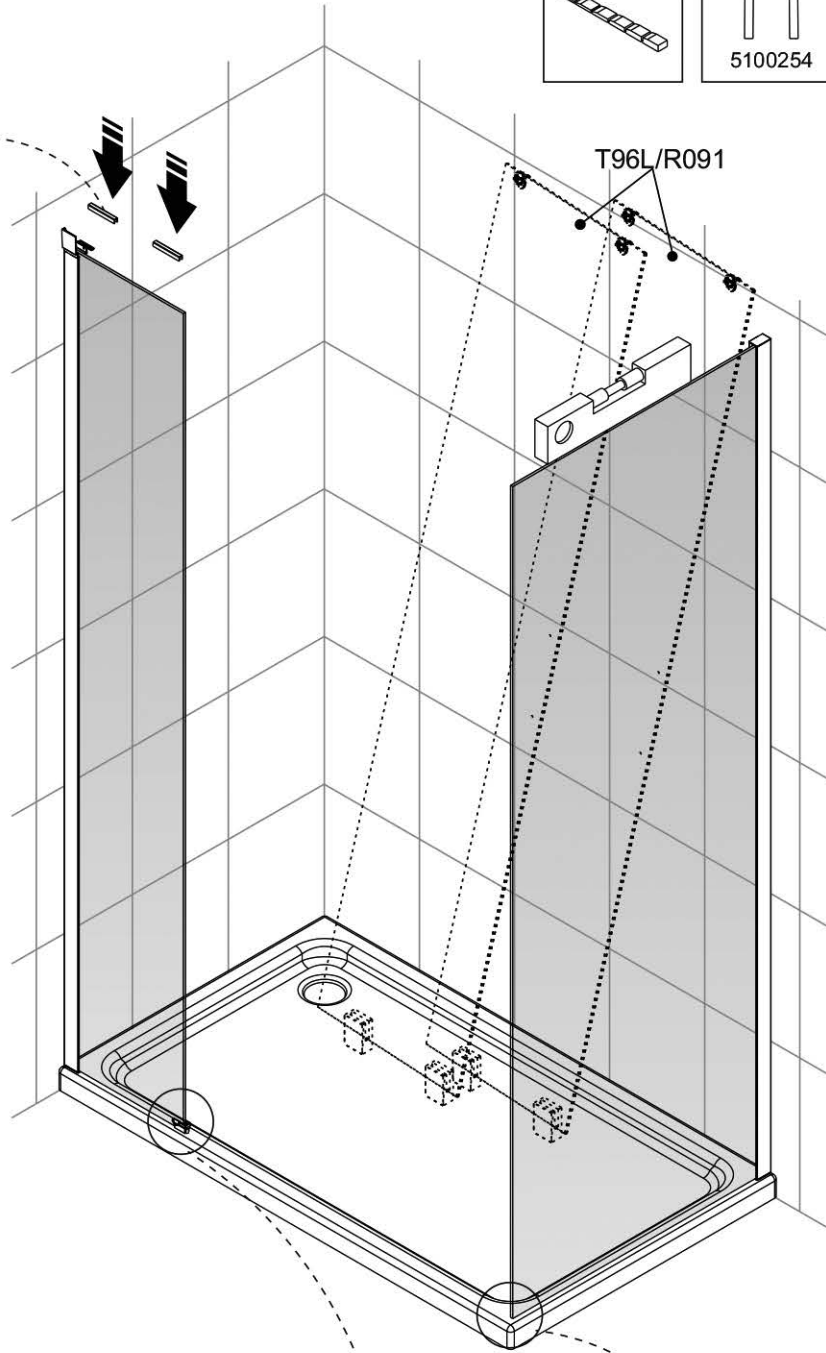
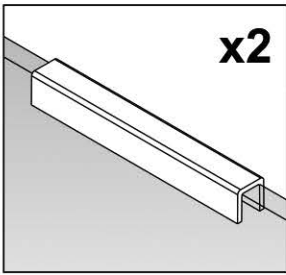
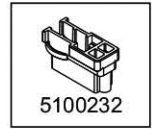
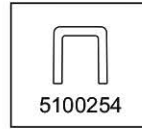
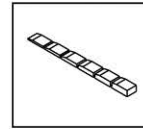


3

T2 00163

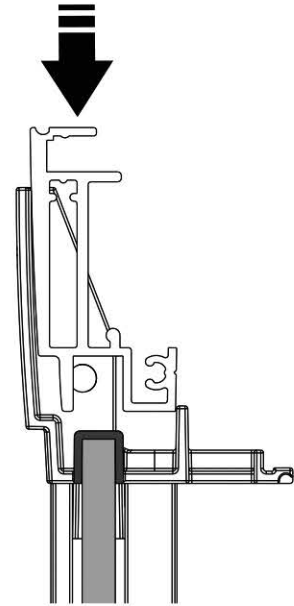
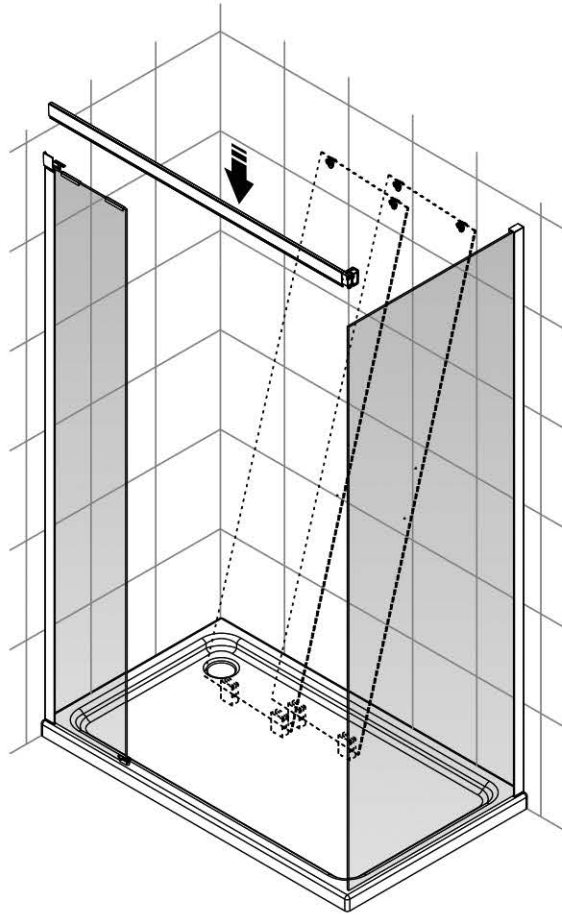
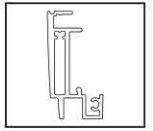
T2 00185

T2 00181



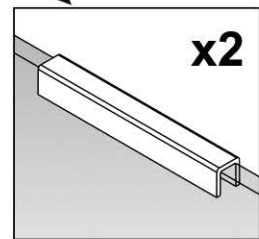
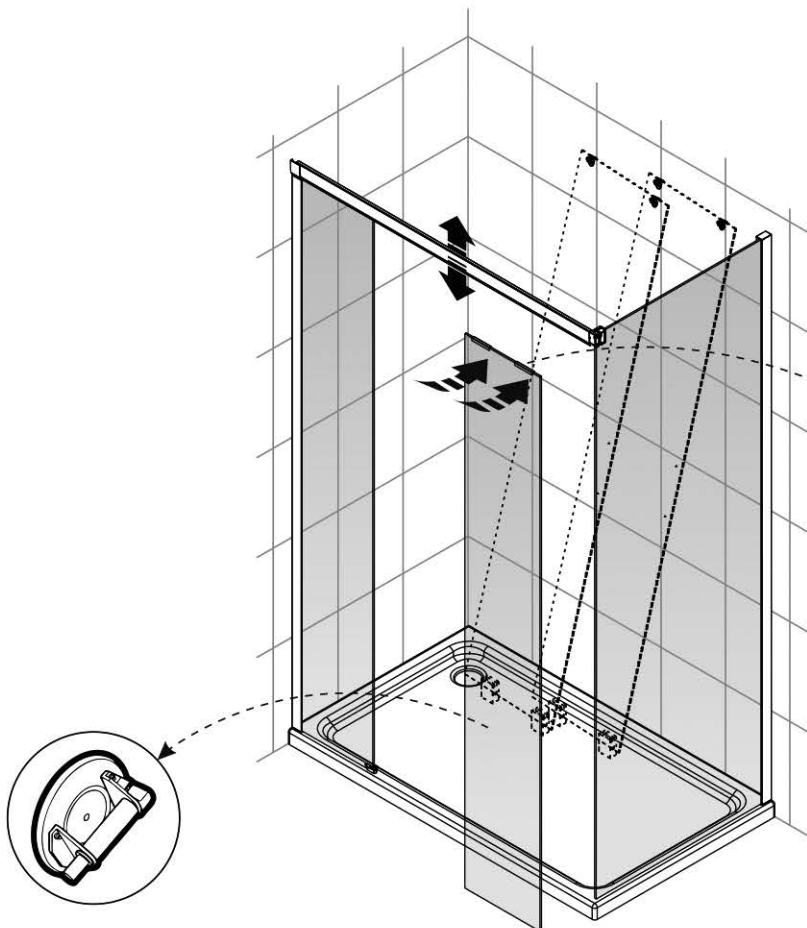
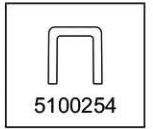
4

T3L0576



5

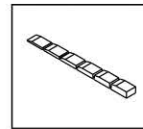
T2 00185



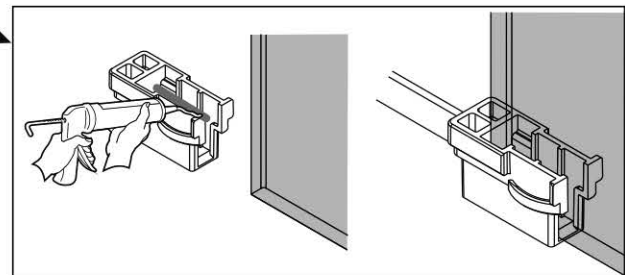
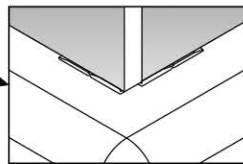
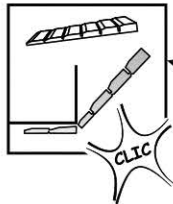
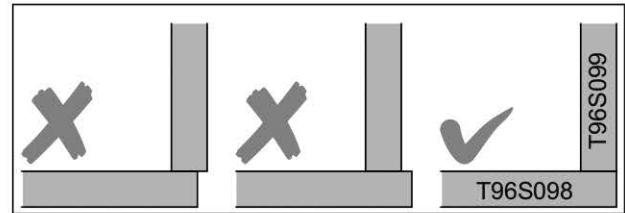
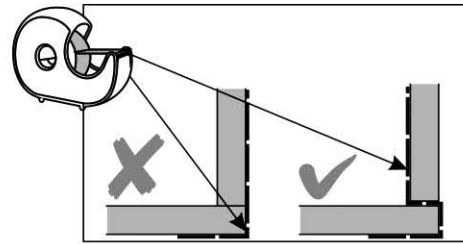
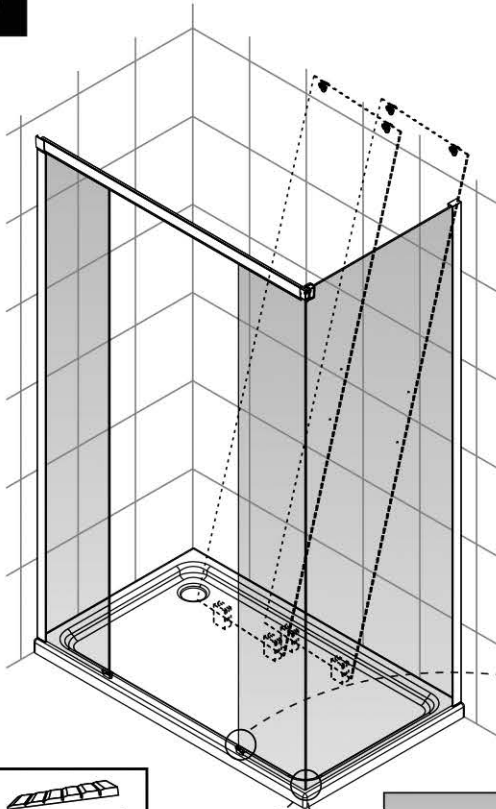
6

T2 00163

T2 00182



5100232

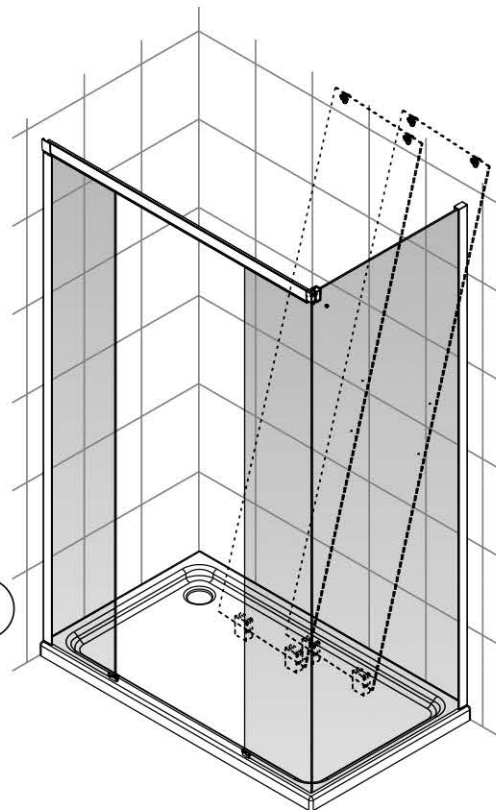
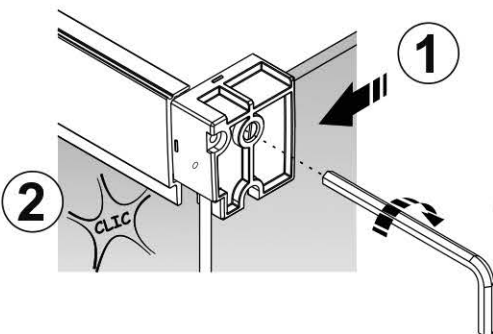


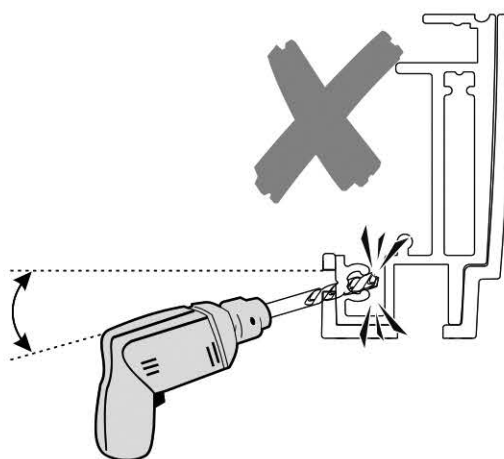
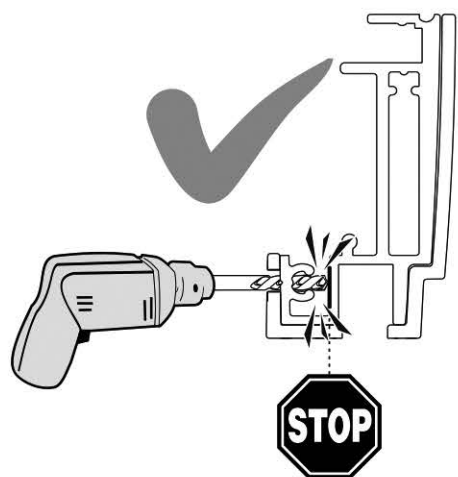
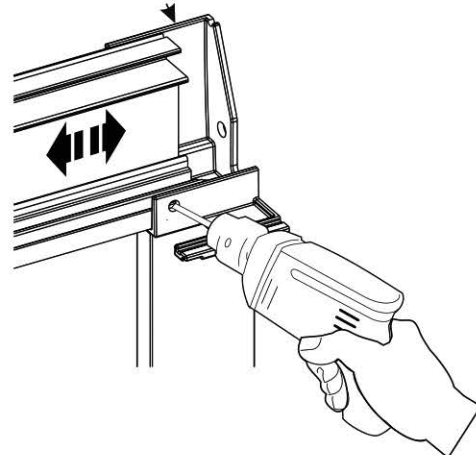
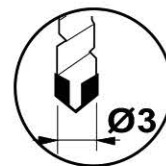
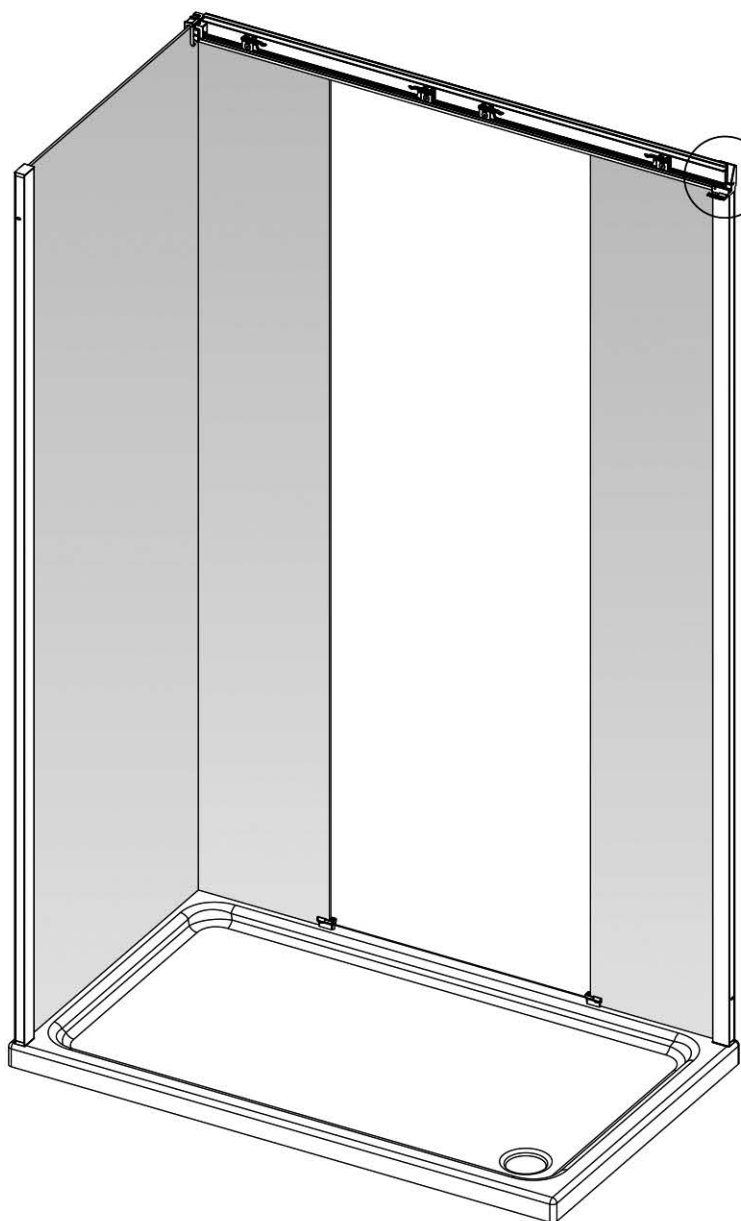
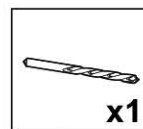
7

T200176



GD6109



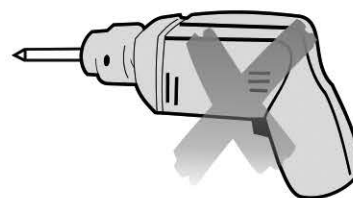
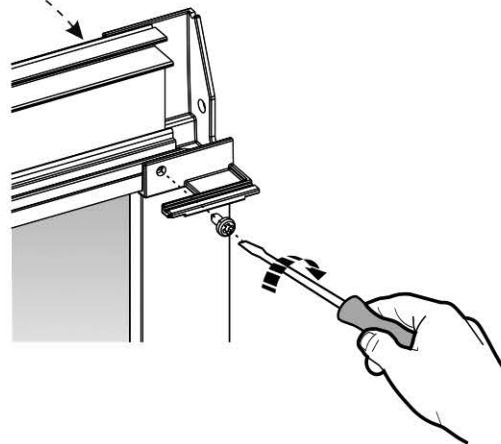
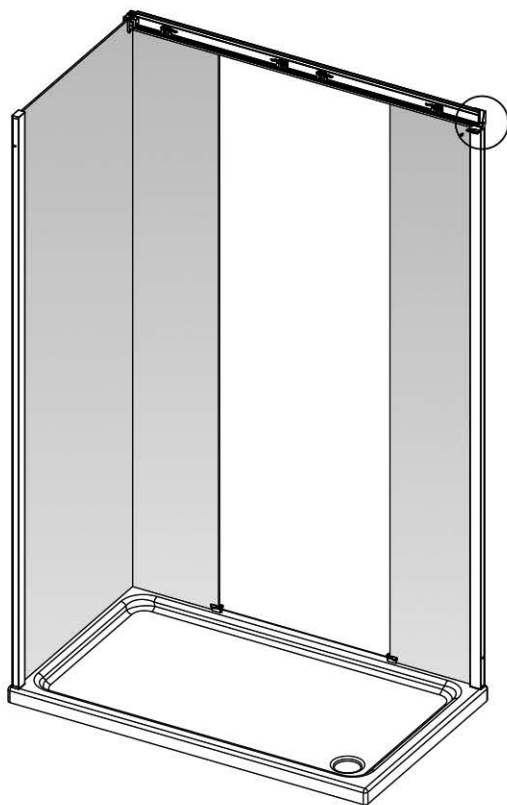




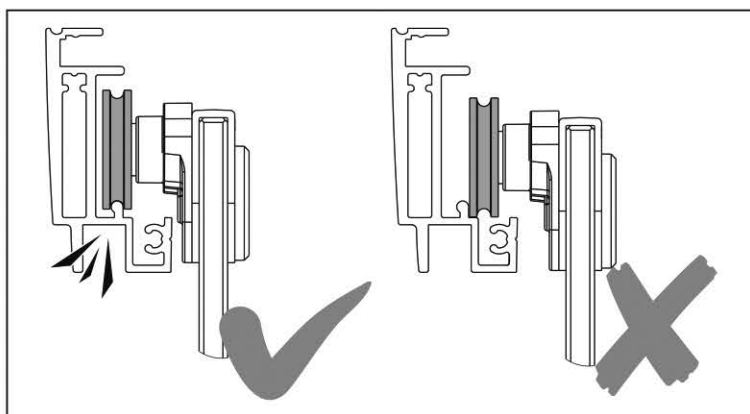
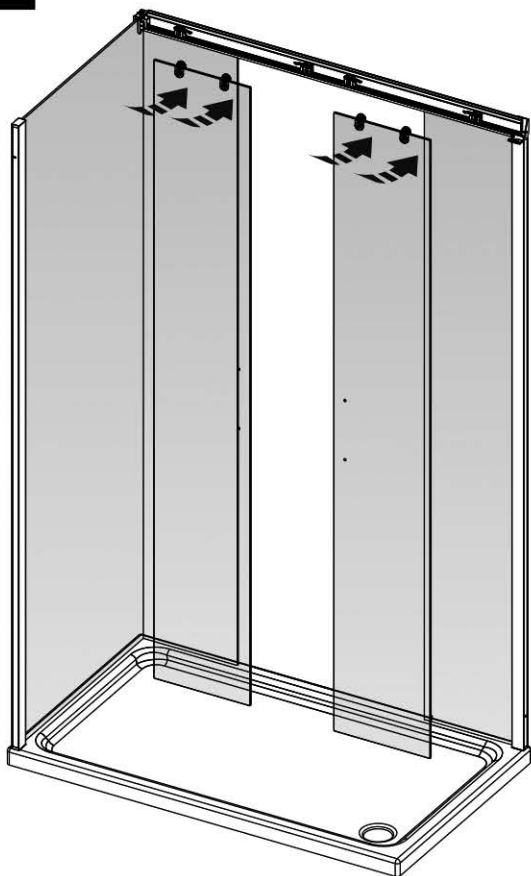
9

T2 00185

3.5x13



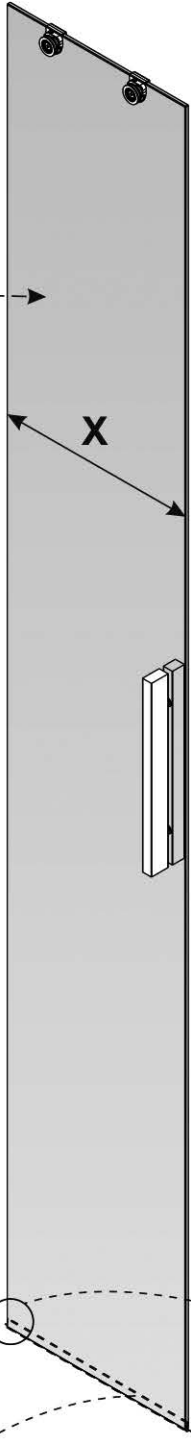
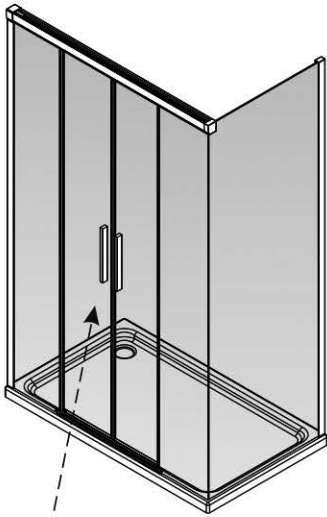
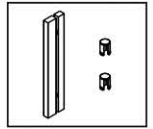
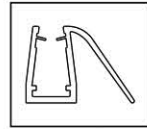
10



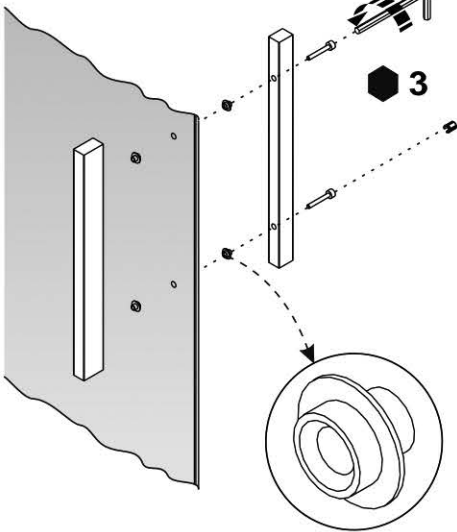
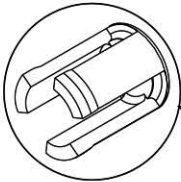
11

T520528

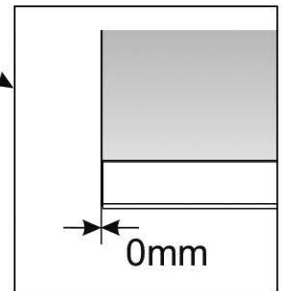
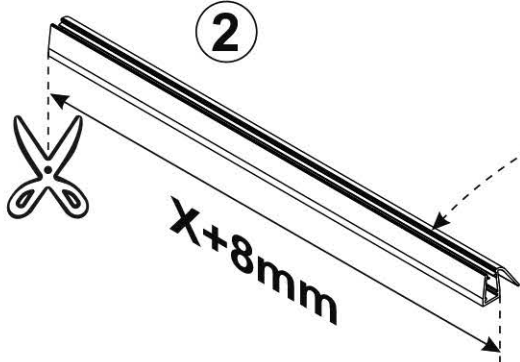
T200184



1

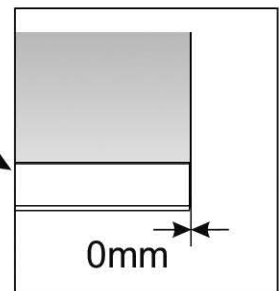
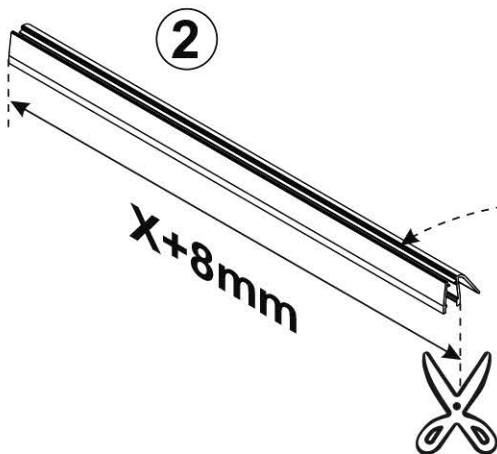
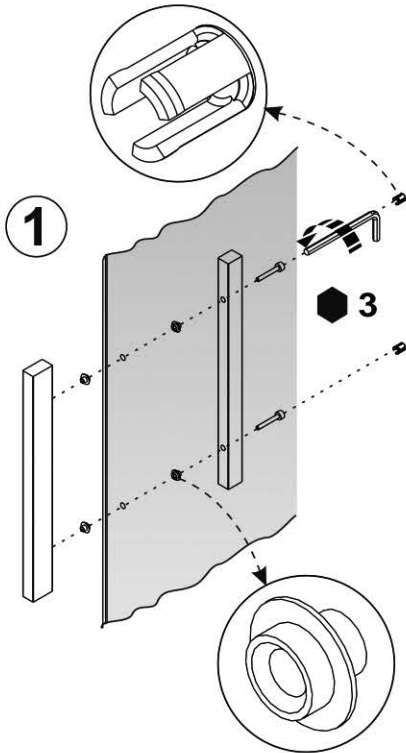
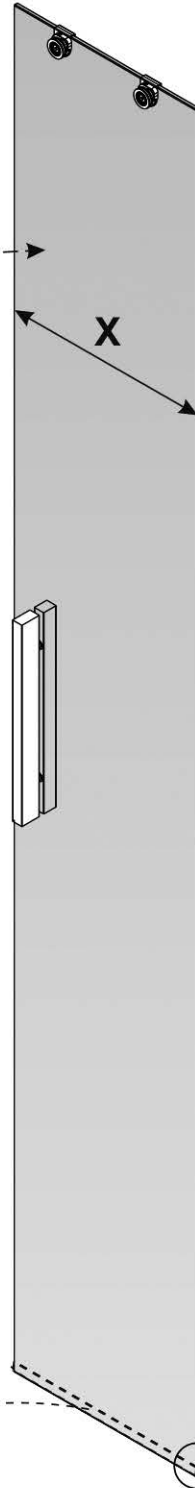
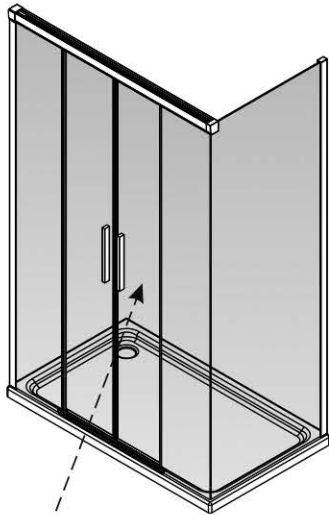
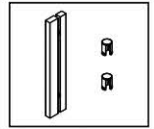


2

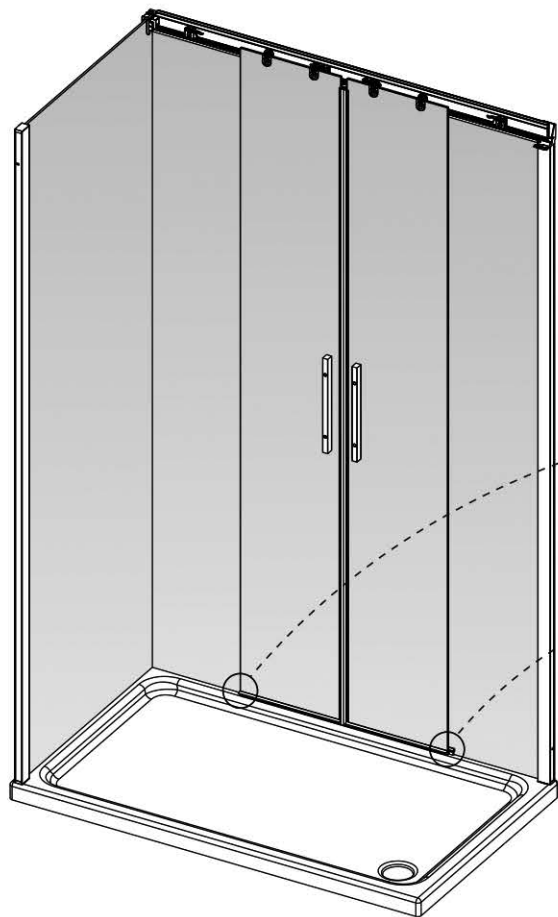


T520528

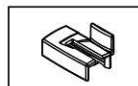
T200184



13



T200182

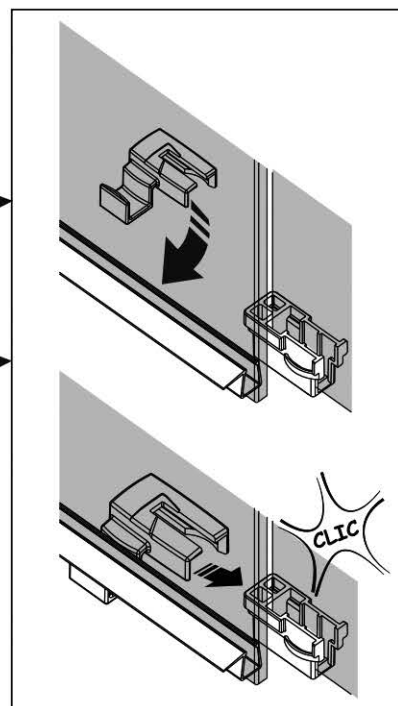


T5100236

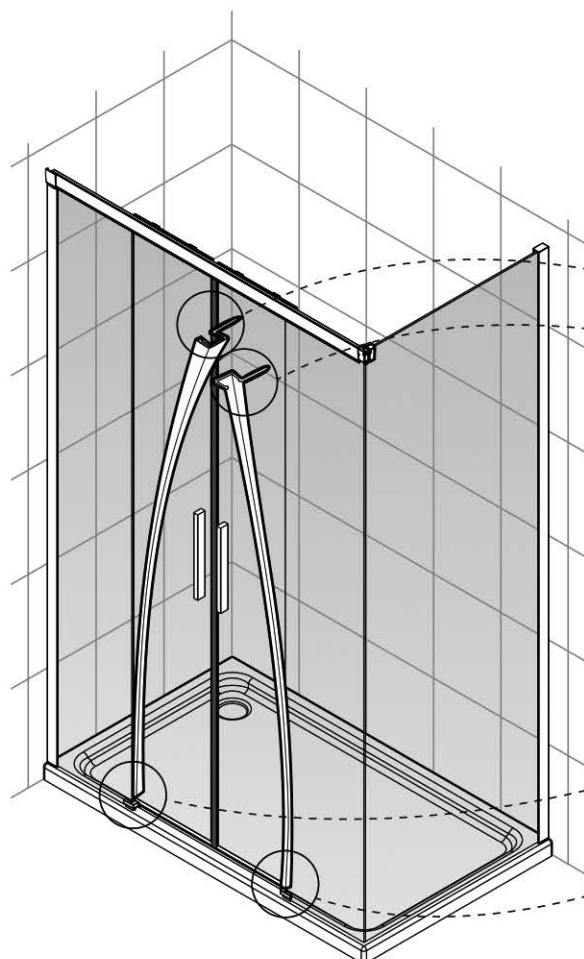
T200181



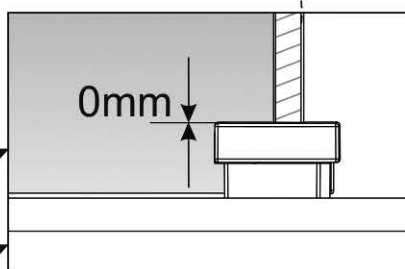
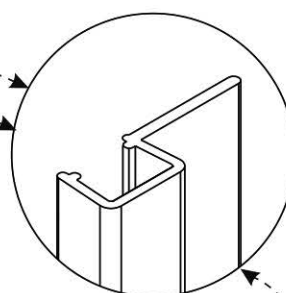
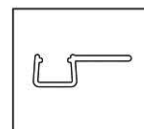
T5100235



14

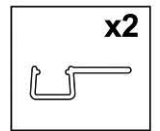
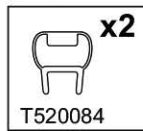


T520596

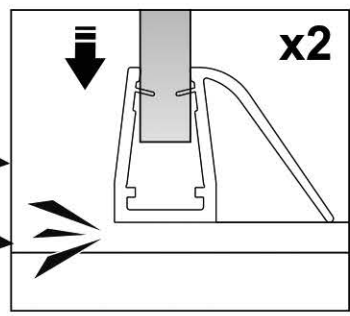
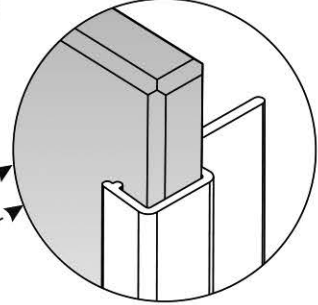
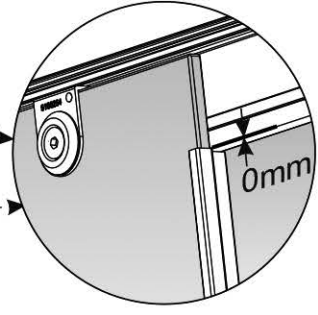
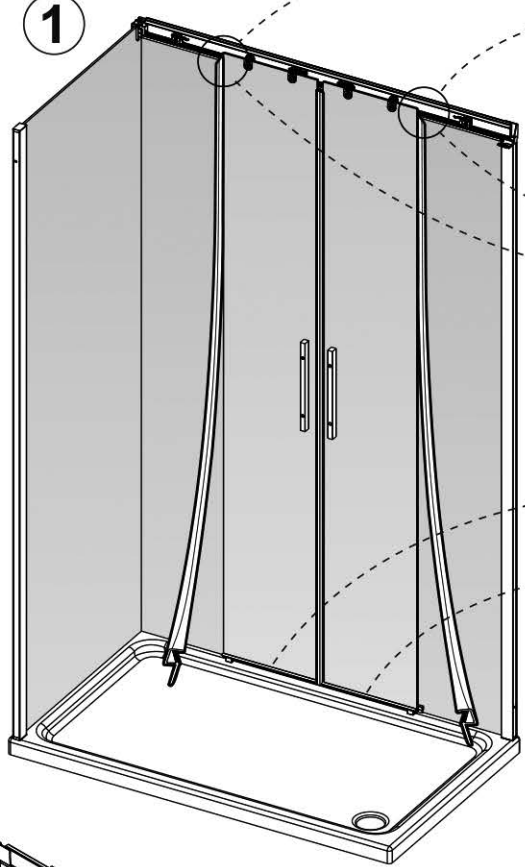


T3S0036

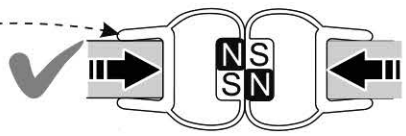
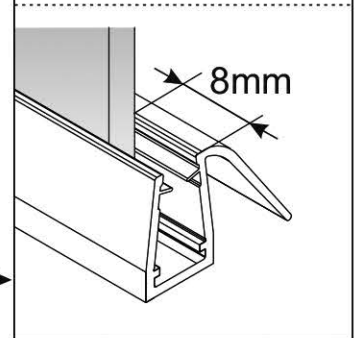
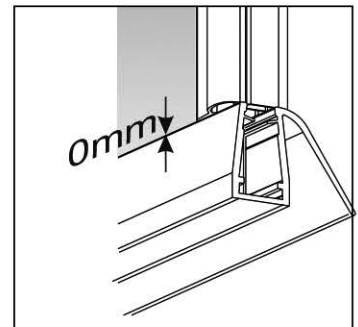
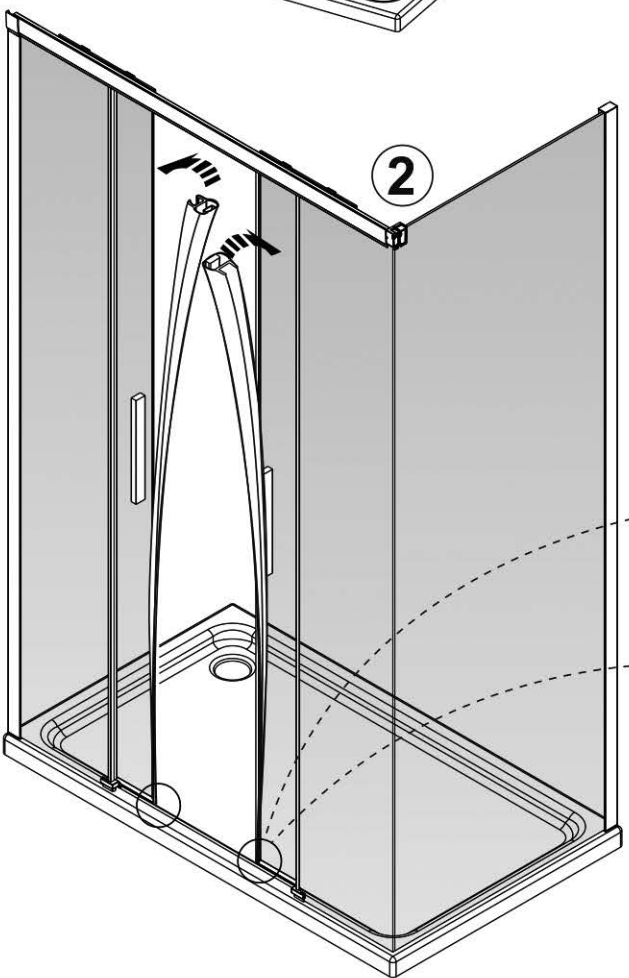
T520596

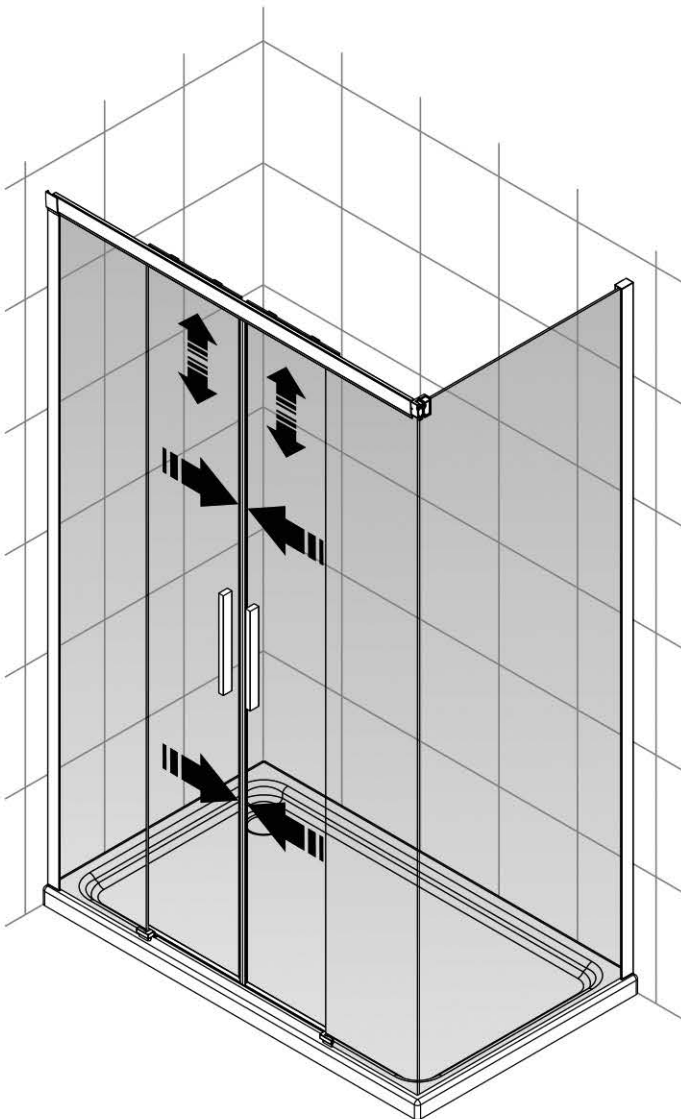
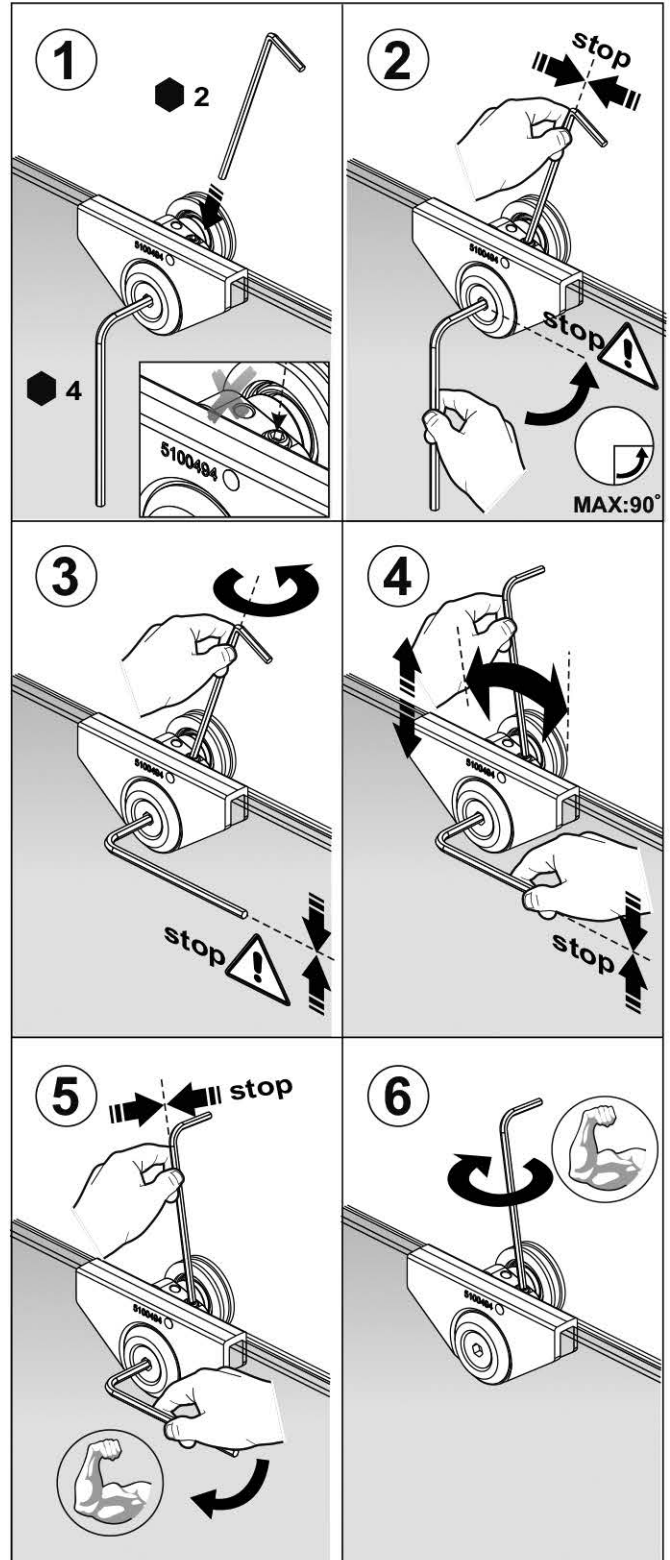
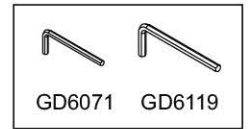


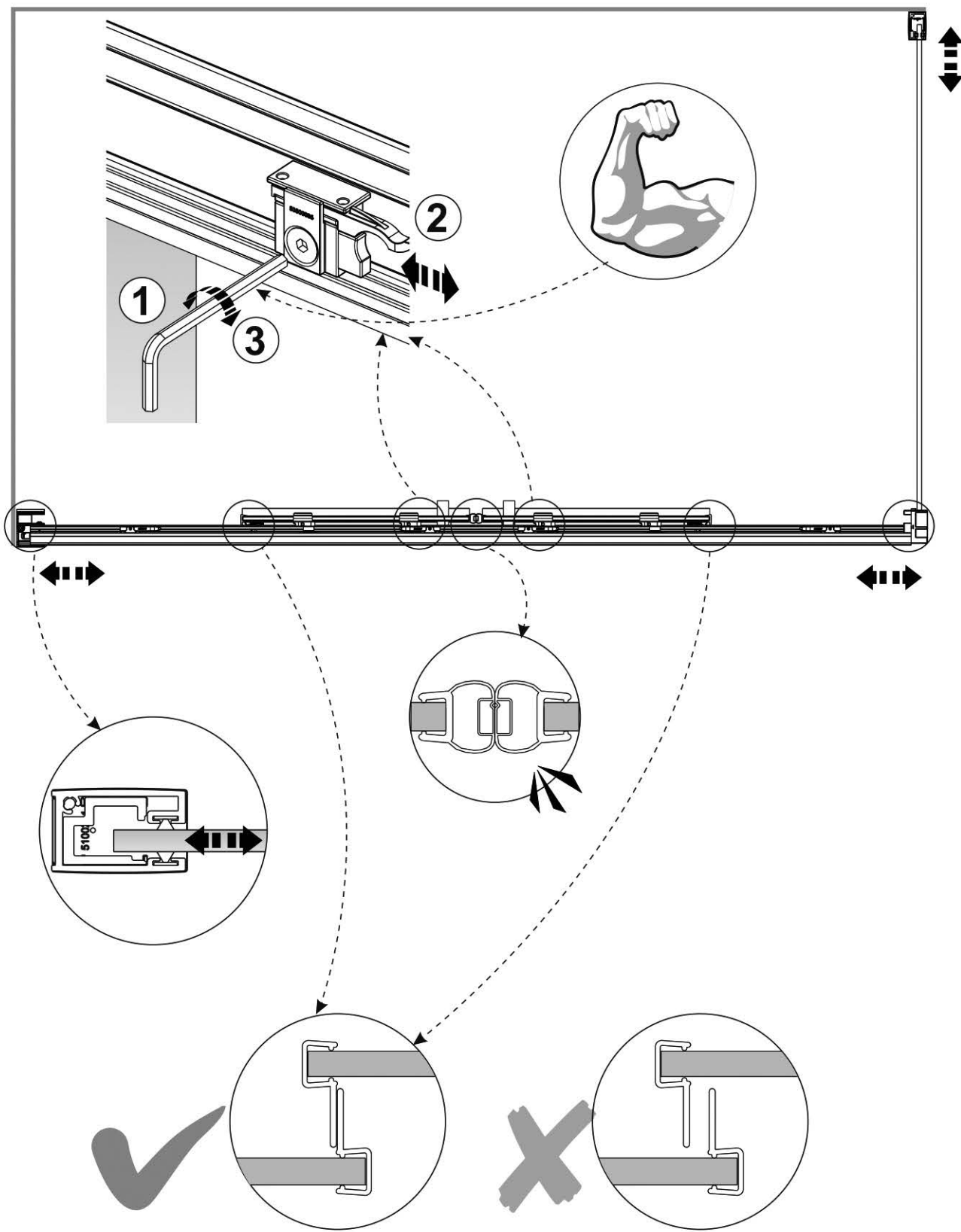
1

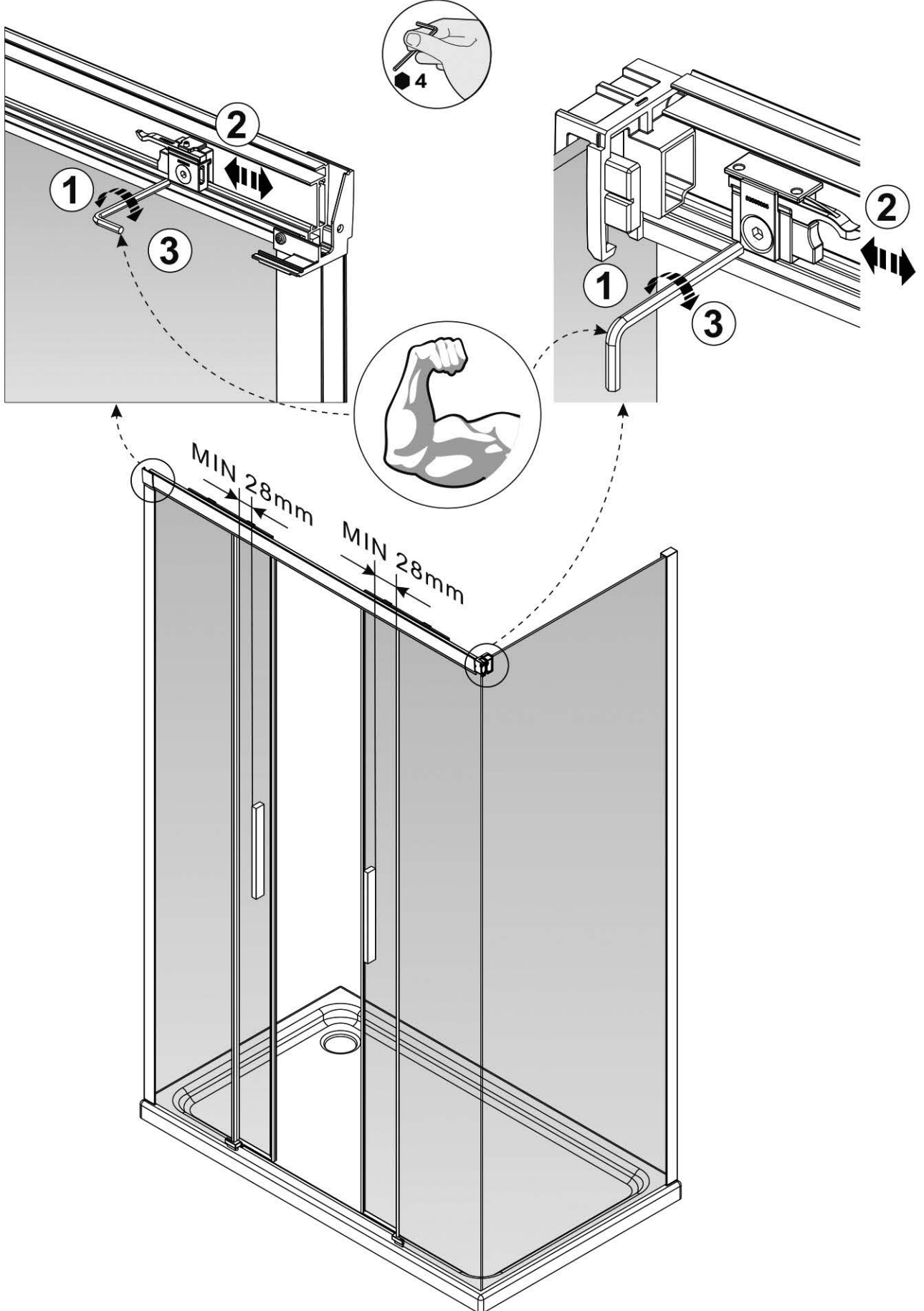


2





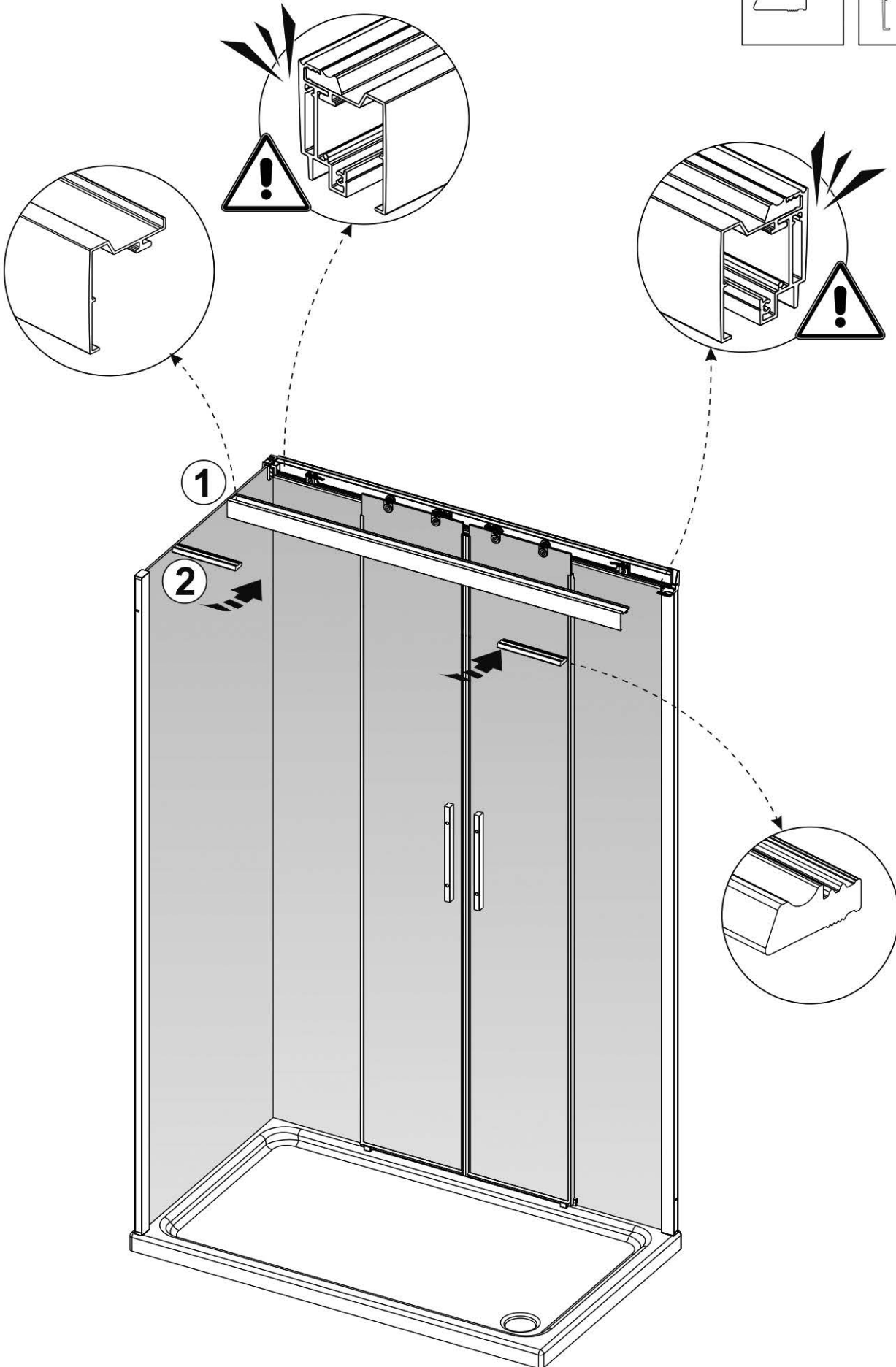
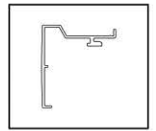
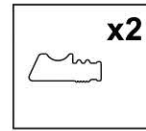






T520527

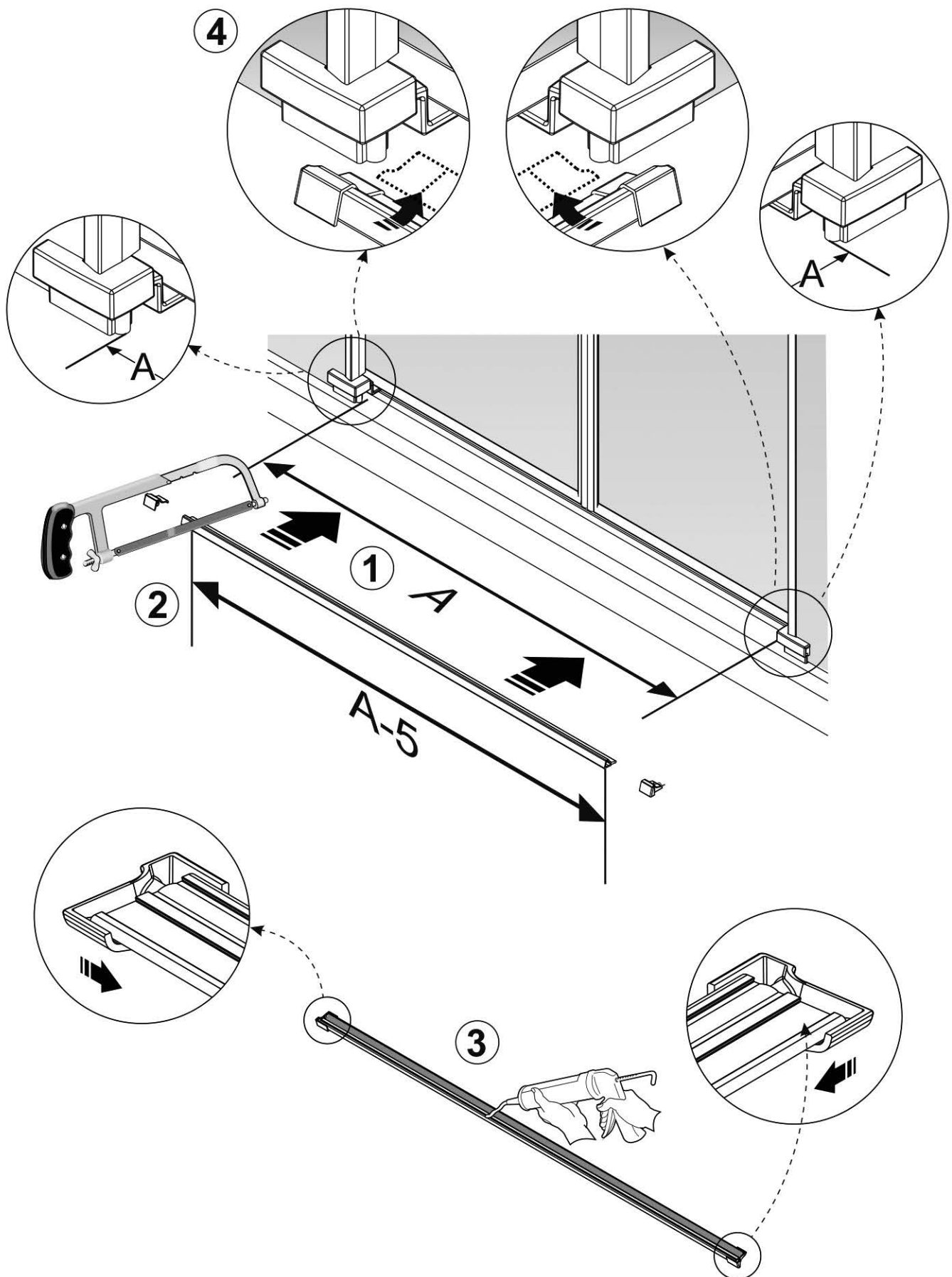
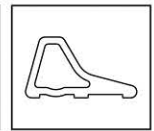
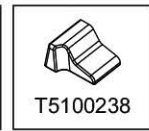
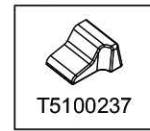
T73047

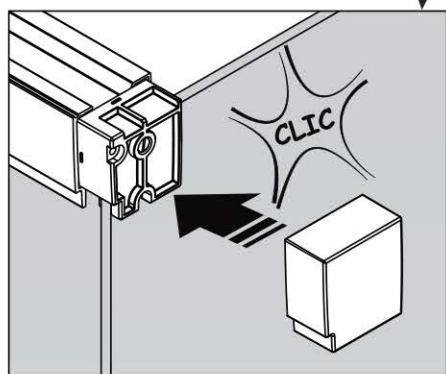
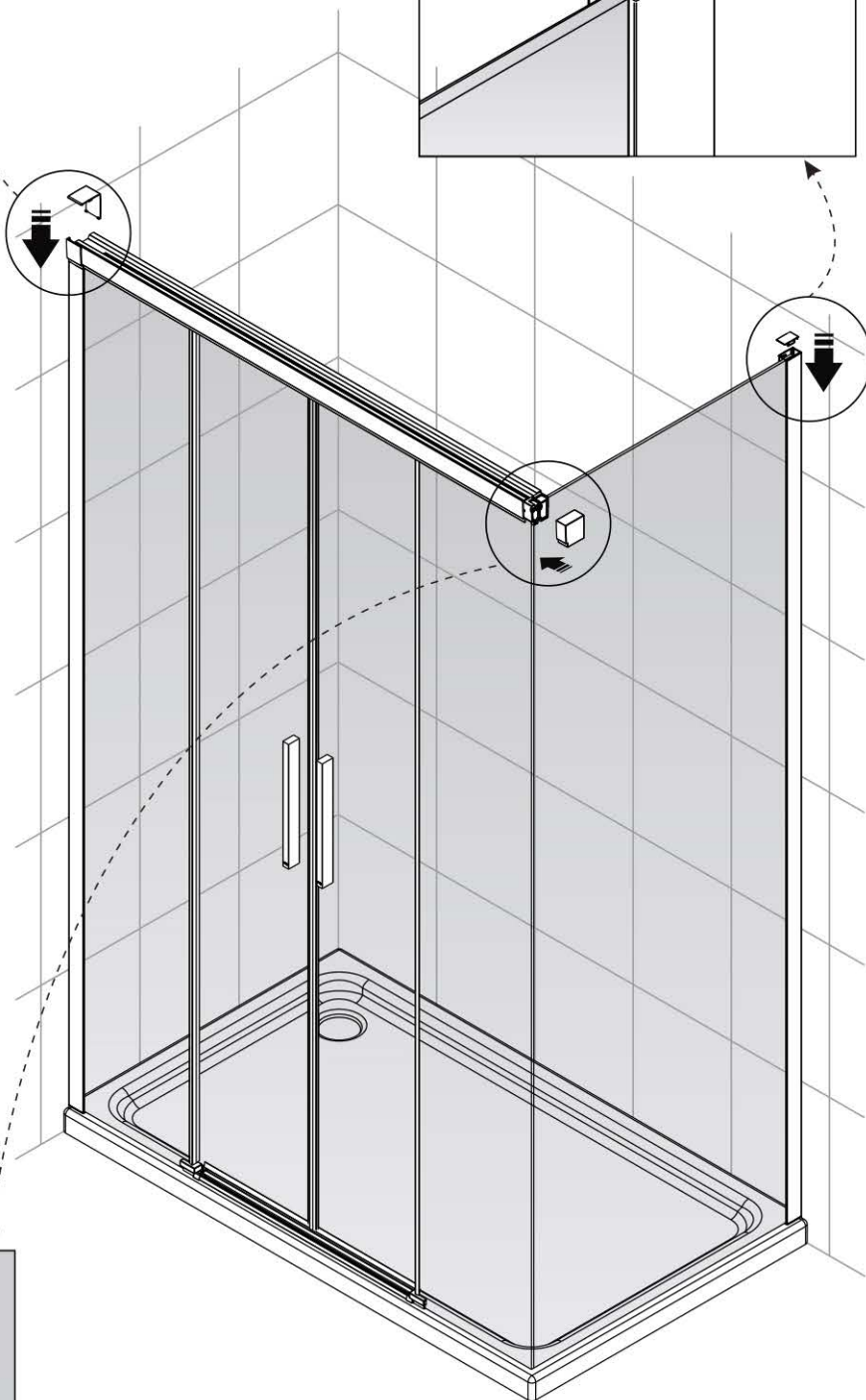
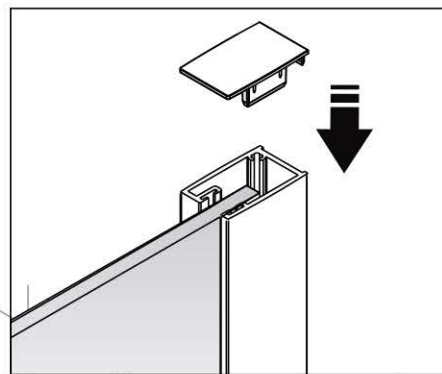
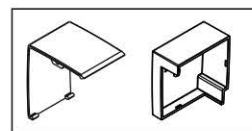
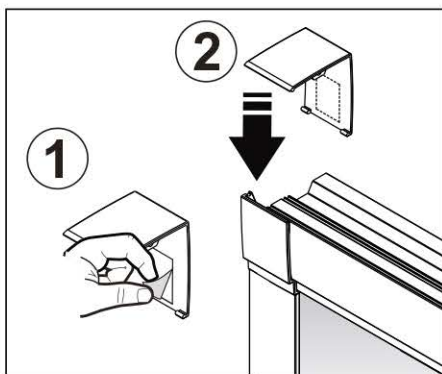


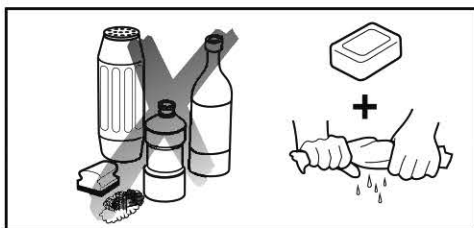
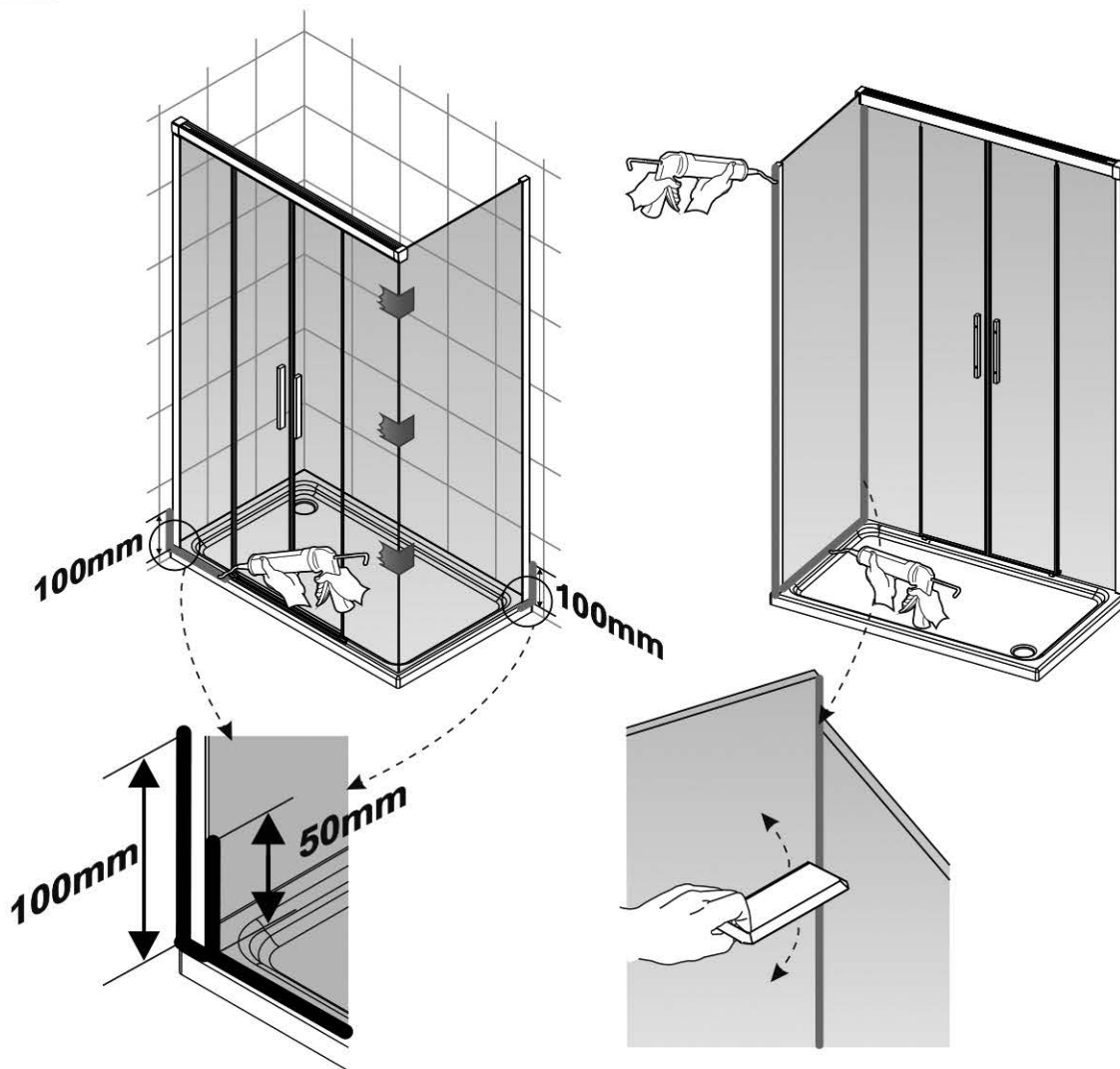
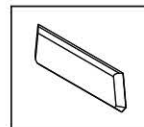
T2 00181

T2 00182

T73038







V5



**Roca Sanitario, S.A.**  
 Avda. Diagonal, 513  
 08029 Barcelona - SPAIN  
 Teléfono 93 366 1200  
 Fax 93 419 4501  
 www.roca.es



**902  
304  
848**   
 LÍNEA DE  
 ATENCIÓN AL  
 CONSUMIDOR  
 ESPAÑA