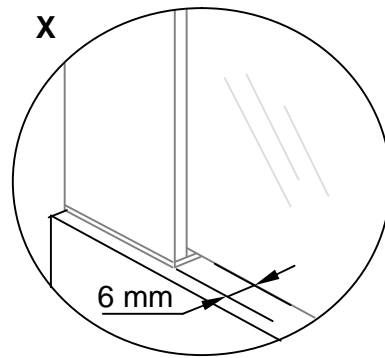
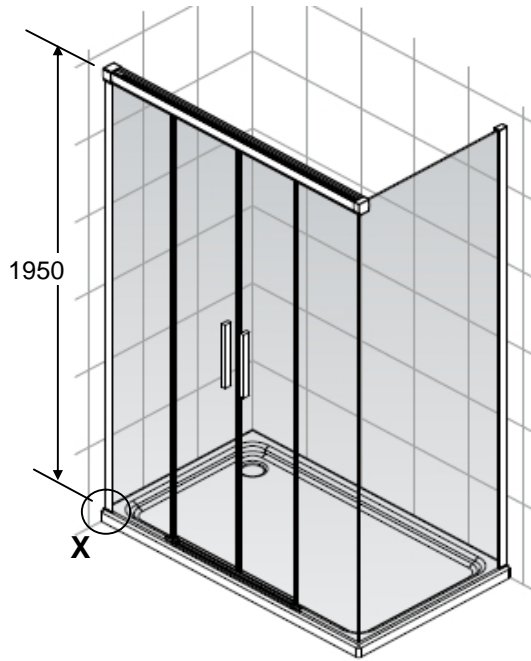
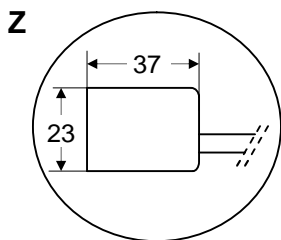
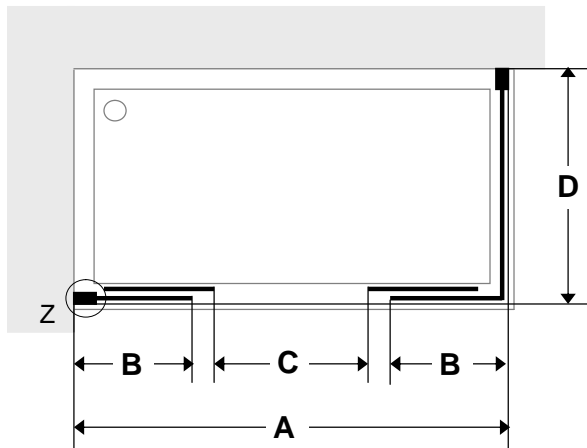


Fusion-N L4 + LF-F



L4 + LF-F



LF-F		D
D = 200,201...1000	Mín.	D - 7
	Máx.	D + 8

L4		A	B Aprox.	C Mín.
A=1150,1151...1240	Mín.	A - 7	A ÷ 4	419
	Máx.	A + 8		
A=1241,1242...1340	Mín.	A - 7	A ÷ 4	469
	Máx.	A + 8		
A=1341,1342...1440	Mín.	A - 7	A ÷ 4	519
	Máx.	A + 8		
A=1441,1442...1540	Mín.	A - 7	A ÷ 4	569
	Máx.	A + 8		
A=1541,1542...1640	Mín.	A - 7	A ÷ 4	619
	Máx.	A + 8		
A=1641,1642...1740	Mín.	A - 7	A ÷ 4	669
	Máx.	A + 8		
A=1741,1742...1840	Mín.	A - 7	A ÷ 4	719
	Máx.	A + 8		
A=1841,1842...2000	Mín.	A - 7	A ÷ 4	769
	Máx.	A + 8		

Ejemplo / Example:

A= 1310

A Mín= $1310 - 7 = 1303$

B = $1310 \div 4 = 327$ C= 469

A Máx= $1310 + 8 = 1318$

D= 780

D Mín= $780 - 7 = 773$

D Máx= $780 + 8 = 788$