

# LAUFEN

## VAL

Sentec solid surface

Vana  
Vonja  
Wanna kąpielowa  
Fürdőkáád  
Ванна  
ваната



Art.-No. 2.3028.2.000.000.1



- CZ** Předajte tento návod uživateli  
Záruka/ručení jen v případě montáže podle návodu, kterou podle lokálních předpisů provede odborník s úředním povolením živnosti.
- LT** Ši instrukcija turi būti pateikta vartotojui.  
Garantiniai įsipareigojimai galioja tik tuomet, jeigu montavimas atliktas kvalifikuotų koncesijos darbuotojų pagal instrukciją ir šalies normas.
- PL** Niniejszą instrukcję obsługi należy wręczyć użytkownikowi.  
Gwarancja/ rękojmia przysługuje wyłącznie w przypadku, gdy montaż został dokonany zgodnie z instrukcją obsługi przez upoważniony personel i zgodnie z lokalnymi przepisami.
- HU** Jelen használati utasítást át kell adni a felhasználónak.  
A garancia/felelősség csak abban az esetben érvényes, ha az összeszerelést a használati utasításnak megfelelően és a helyi előírásoknak megfelelően hivatalosan engedélyezett szakember végzi.
- RU** Данное руководство должно быть передано пользователю.  
Гарантия/ответственность наступает только при выполнении монтажа в соответствии с руководством с привлечением авторизованных специалистов и в соответствии с местными нормативами.
- BG** Това ръководство трябва да бъде предоставено на потребителя.  
Гарантия/отговорност само при монтаж, извършен съобразно ръководството от упълномощен специалист и съобразно местните разпоредби.

CZ/LT/PL/HU/RU/BG

**CZ** Instrukce k instalaci obecně

**LT** Bendri įrengimo nurodymai

**PL** Ogólne zasady instalacji

**HU** Általános szerelési utasítások

**RU** Общие правила по установке

**BG** Общи указания за инсталиране



## **CZ** Návod k použití



Před instalací si bezpodmínečně přečtěte pečlivě návod k použití

### **Kontrola rozsahu a stavu dodávky**

Po převzetí prověřte úplnost dodávky a zkontrolujte stav (viz rozsah dodávky strana 4). Viditelné poškození a vady ihned oznámte prodejci. Neručíme za vady, které vzniknou během nebo po instalaci/osazení.

### **Včasná kontrola šířky dveřního otvoru**

Projde vana dveřmi místnosti, ve které má být nainstalována? Požadovaná minimální šířka dveřního otvoru viz vnější rozměry str. 4.

### **Zdvihání/posunutí**

Nikdy se nechytejte za hadice nebo instalační díly.

### **Pokládání potrubí a rozvodů**

Pod vanou nesmí probíhat žádná potrubí ani rozvody.

### **Ochrana před poškozením**

Ochrana vany proti poškození povrchu a ucpaní odpadu stavebními nečistotami. Před zahájením montáže opatřete vanu dodatečným ochranným krytem.

### **Zvláštní preventivní opatření**

Při čištění obkladů a dlažby nesmí přijít montované díly vany do styku s amoniakem a jinými agresivními čisticími prostředky.

**Připojení vody přes vodní masáž nebo přepad**  
Připojení musí bezpodmínečně provést kvalifikovaný odborník.

### **Přítokový výkon:**

**Maximálně 20 litrů/min. (EN 200)**

### **Přepadový výkon:**

**Minimálně 36 litrů/min. (EN 274)**

### **Odtokový výkon:**

**Minimálně 48 litrů/min. (EN 274)**

### **Kontrola těsnosti vany**

Po připojení přítoku a odtoku vody se musí vana naplnit a musí se zkontrolovat její těsnost.

**Změny vyhrazeny:** Společnost si vyhrazuje právo na změny nebo modifikace výrobků bez předchozího upozornění.

## **LT** Eksploatacijos instrukcija



Prieš pradėdami įrengimą įdėmiai perskaitykite šią eksploatacijos instrukciją.

### **Pristatytų dalių kiekio ir būklės patikrinimas**

Gavę siuntinį, patikrinkite, ar visos dalys pristatytos, ar jos nepažeistos (pristatomų dalių sąrašą žr. 4 psl.). Jeigu aptiksite pažeidimų, nedelsdami informuokite pardavėją. Mes neatsakome už pažeidimus, atsiradusius įrengimo / montavimo metu.

### **Laiku patikrinkite durų plotį.**

Ar pakankamas patalpos, kur montuojama vonia, durų dydis, kad galima būtų įnešti vonią? Būtinai mažiausias durų plotis: išorinius dydžius žr. 4 psl.

### **Kėlimas / perstūmimas**

Niekuomet neimkite už žarnų arba įrengimo dalių.

### **Vamzdžių ir laidų tiesimas**

Po vonia neturi būti tiesiami jokie vamzdžiai ir laidai.

### **Apsauga nuo pažeidimų**

Paviršių pažeidimo ir užteršimo statybinėmis šiukšlėmis išvengsite pasinaudoję atitinkama apsaugine danga. Prieš pradėdami įrengimą / montavimą jautrias dalis (nuotėkj, purkštukus, valdymo elementą) uždenkite apsaugine danga.

### **Ypatingos saugos priemonės**

Valant plyteles amoniakas ar kitos agresyvios medžiagos neturi patekti ant montavimo dalių.

### **Vandens prijungimas per vandens masažą arba perpildos nuleidimą**

Prijungimą turi atlikti tik kvalifikuotas darbininkas.

### **Vandens padavimo galingumas:**

**Maks. 20 l / min. (EN 200)**

### **Perpildos galingumas:**

**Maks. 36 l / min. (EN 274)**

### **Nuleidimo galingumas:**

**Maks. 48 l / min. (EN 274)**

### **Vonios sandarumo tikrinimas**

Sumontavus vandens padavimą ir nuleidimą būtina pripildyti vonią ir patikrinti sandarumą.

**Pasiliekame pakeitimų teise:** Įmonė „Laufen“ pasilieka teisę be įspėjimo keisti gaminių modifikacijas.

## **PL** Instrukcje użytkowania:



Przed rozpoczęciem instalacji należy dokładnie zapoznać się z niniejszymi wskazówkami dotyczącymi obsługi.

### **Sprawdzenie zakresu i stanu dostaw**

Należy sprawdzić, czy dostarczony zestaw jest kompletny i bez ewentualnych uszkodzeń (zobacz zakres dostawy na str. 4). Jeśli znaleziono uszkodzenie, należy natychmiast poinformować sprzedawcę. Firma nie ponosi odpowiedzialności za uszkodzenia powstałe w trakcie lub po instalacji/mocowaniu.

### **Sprawdzenie szerokości drzwi przed rozpoczęciem pracy**

Czy wannę da się przenieść przez drzwi pomieszczenia, w którym ma być zainstalowana? Minimalna wymagana szerokość drzwi: patrz wymiary podane na stronach 4.

### **Podnoszenie/przenoszenie**

Nigdy nie wolno dotykać przewodów lub części instalacji.

### **Układanie przewodów**

Nie wolno umieszczać żadnych przewodów pod wanną.

### **Ochrona przed uszkodzeniami**

W celu uniknięcia uszkodzeń powierzchni i zablokowania odpływu brudem i kurzem powstałym podczas mocowania, należy stosować odpowiednie materiały zabezpieczające: Przed rozpoczęciem zabudowy przykryć wannę dodatkową osłoną.

### **Specjalne środki ostrożności**

Podczas czyszczenia płytek należy uważać, aby do zainstalowanych części nie dostał się amoniak, ani inny równie silny środek czyszczący.

### **Przyłącze wodne poprzez urządzenie do masażu lub przelew.**

Połączenie musi być koniecznie wykonane przez fachowca.

### **Wydajność napywu:**

**maksimum 20 litrów/min (EN 200)**

### **Wydajność przelewu:**

**minimum 36 litrów/min (EN 274)**

### **Wydajność odpływu:**

**minimum 48 litrów/min (EN 274)**

### **Sprawdzenie szczelności wanny**

Po podłączeniu dopływu oraz odpływu wody napełnić wannę i sprawdzić jej szczelność.

**Zmiany:** możliwość wprowadzenia zmian lub modyfikacji produktu bez uprzedzenia.

## **HU** Használati utasítás



A telepítés előtt feltétlenül olvassa el figyelmesen jelen használati utasítást.

### **A szállítási tartalom és a szállítási állapot ellenőrzése**

A küldemény átvétele után ellenőrizze annak hiánytalanságát és esetleges sérüléseit (lásd a 4. oldalon található szállítási tartalmat). Ha sérülést észlel, akkor azonnal értesítse a kereskedőt. Nem vállalunk felelősséget az olyan károkért, amelyek a telepítés/beépítés közben vagy után keletkeznek.

### **Az ajtószélesség ellenőrzése a megfelelő időben**

Befér a kád annak a helyiségnek az ajtaján, amelybe a kádat telepíteni kívánják? A szükséges minimális ajtószélesség: Lásd a külső méreteket a 4. oldalon.

### **Emelés/eltolás**

A kádat felemelni/eltolni csak a mellékelt szállítóhevederekkel szabad – tilos a tömlőknél vagy a az alkatrészeknél megfogni.

### **A vezetékek lefektetése**

A kád alá tilos vezetékeket fektetni.

### **Sérülések elleni védelem**

A megfelelő védőburkolattal akadályozza meg, hogy megsérüljenek a felületek, és hogy az építési szennyeződések dugulást okozzanak. A telepítés/beépítés elkezdése előtt az érzékeny alkatrészeket (lefolyó, fűvókák, kezelőelemek) átmenetileg takarja le védőburkolattal.

### **Speciális óvintézkedések**

A csempé tisztítása közben ammónia, vagy hasonló agresszív tisztítószer nem érintkezhet az alkatrészekkel.

### **A víz csatlakoztatása a vízmasszázszon vagy a túlfolyón keresztül**

A csatlakoztatást szakképzett személynek kell végezni!

### **Befolyó teljesítmény:**

**Maximum 20 liter/perc (EN 200)**

### **Túlfolyó teljesítmény:**

**Minimum 36 liter/perc (EN 274)**

### **Lefolyó teljesítmény:**

**Minimum 48 liter/perc (EN 274)**

### **A kád tömítettségének ellenőrzése**

A kád vízbeeresztőjének és elfolyójának csatlakoztatása után a kádat fel kell tölteni, és ellenőrizni kell, hogy mindenhol tömített-e.

**A változtatás jogát fenntartjuk:** A Laufen vállalat fenntartja a jogot, hogy előzetes bejelentés nélkül módosításokat vagy termékváltoztatást hajtsen végre.

**CZ** Instrukce k instalaci obecně

**LT** Bendri įrengimo nurodymai

**PL** Ogólne zasady instalacji

**HU** Általános szerelési utasítások

**RU** Общие правила по установке

**BG** Общи указания за инсталиране



## **RU** Инструкция по эксплуатации



Перед установкой обязательно внимательно прочтите настоящее руководство по использованию.

### **Проверка объема и состояния поставки**

После доставки проверьте комплектность и наличие возможных повреждений (см. стр. 4 комплектация). В случае очевидных повреждений немедленно сообщить поставщику. За повреждения, возникшие во время или после монтажа/установки, мы ответственности не несем.

### **Проверка ширины двери перед началом работы**

Проходит ли ванна сквозь дверь помещения, где она будет установлена? Требуемая минимальная ширина двери: см. размеры на стр. 4.

### **Подъем и перемещение**

Ни в коем случае не прикасайтесь к шлангам или монтажным компонентам

### **Укладка проводов**

Не укладывайте под ванной электропроводку.

### **Защита от повреждений**

Использование покрытий для защиты поверхности от повреждений и засорения пылью и грязью. Перед началом установки ванну необходимо закрыть дополнительным защитным чехлом.

### **Особые меры предосторожности:**

При чистке плитки не допускайте попадания аммиака или аналогичных агрессивных чистящих средств на установленные части.

### **Подвод воды через гидромассаж или перелив**

Подключение непременно должен выполнять квалифицированный специалист.

### **Мощность подачи воды:**

**Макс. 20 л/мин. (EN 200)**

### **Мощность перелива:**

**Миним. 36 л/мин. (EN 274)**

### **Мощность слива:**

**Миним. 48 л/мин. (EN 274)**

### **Проверка герметичности ванны**

После подключения притока и оттока воды ванну надо наполнить и проверить на герметичность.

### **Сохраняется право на внесение изменений:**

компания Laufen оставляет за собой право на внесение изменений или модификаций в устройство без предварительного уведомления.

## **BG** Инструкция за употреба



Тази инструкция за употреба трябва непременно да се прочете внимателно преди инсталирането.

### **Проверка на съдържанието на доставката и на състоянието ѝ**

След получаването проверете пратката за нейната цялостност и евентуално за щети (вж. Съдържание на доставката, стр. 4). В случай че има видими щети, веднага информирайте търговеца. За щети, настъпили по време или след инсталирането/монтажа, ние не носим отговорност.

### **Своевременна проверка на ширината на вратата**

Преминава ли ваната през вратата на помещението, в което ще бъде монтирана? Необходима минимална ширина на вратата: вж. Външни размери, страница 4.

### **Повдигане/преместване**

Никога не я хващайте за маркучите или монтажните части.

### **Полагане на проводници**

Под ваната не бива да се прокарват проводници.

### **Предпазване от увреждания**

Увреждане на повърхностите и запушване със строителни отпадъци да се избягват чрез подходящо защитно покривало. Покрийте чувствителните компоненти (канал за оттичане, дюзи, блок за управление) временно със защитно покривало, преди да започнете с инсталацията/монтажа.

### **Специални предпазни мерки**

При почистване на плочките съдържащи амоняк или подобни агресивни почистващи средства не бива да влизат в контакт с монтажните елементи.

### **Подвързване по вода през водния масаж или преливника.**

Свързването трябва да се извърши задължително от квалифициран специалист.

### **Скорост на подаване:**

**Максимум 20 литра/мин (EN 200)**

### **Скорост на препълване:**

**Минимум 36 литра/мин (EN 274)**

### **Капацитет на оттичане:**

**Минимум 48 литра/мин (EN 274)**

### **Проверка дали ваната не пропуска вода**

След като захранването на ваната с вода и отвеждането ѝ бъдат свързани, тя трябва да бъде напълнена и проверена за пропускане на вода.

**Промените са разрешени:** Laufen си запазва правото на промени или модификации на продукта без предизвестие.

**CZ** Rozměry mm

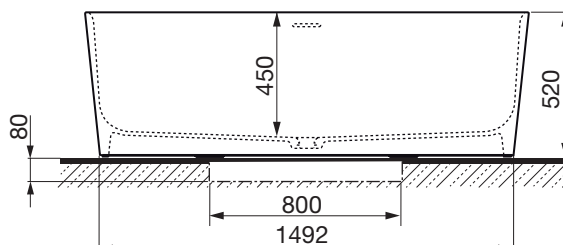
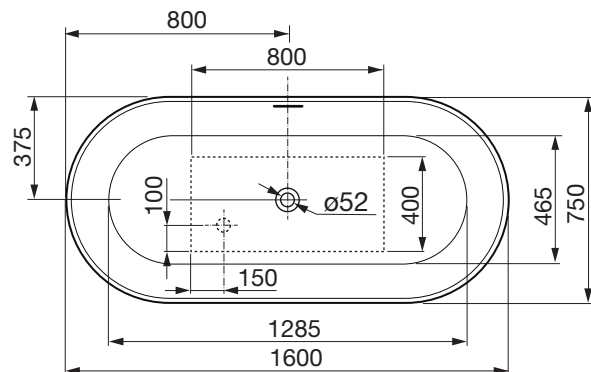
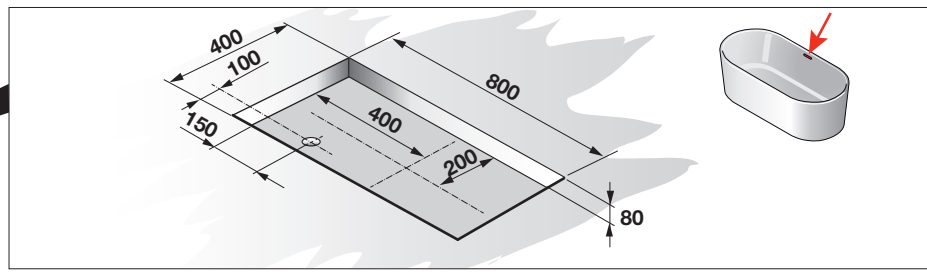
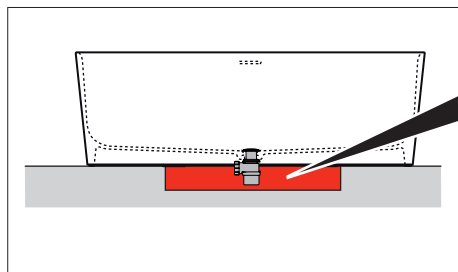
**LT** Dydis, mm

**PL** Wymiary mm

**HU** Méretek mm-ben

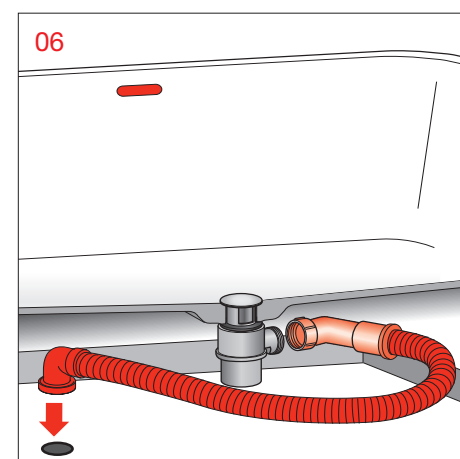
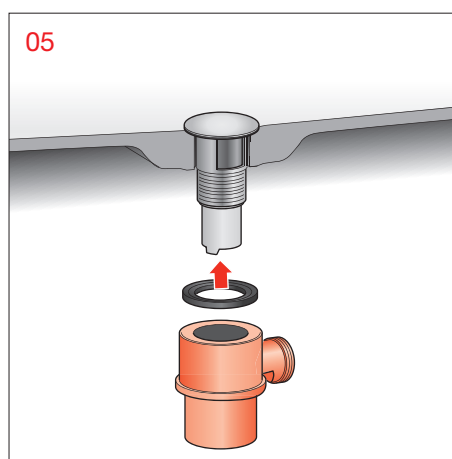
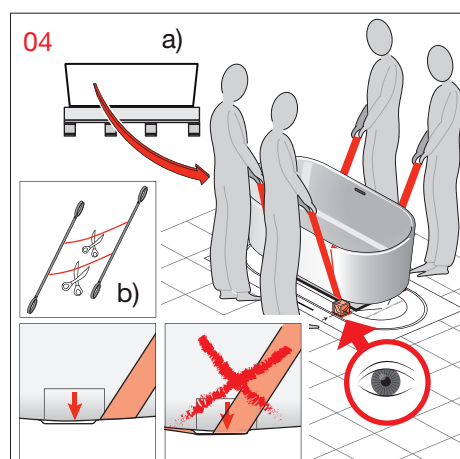
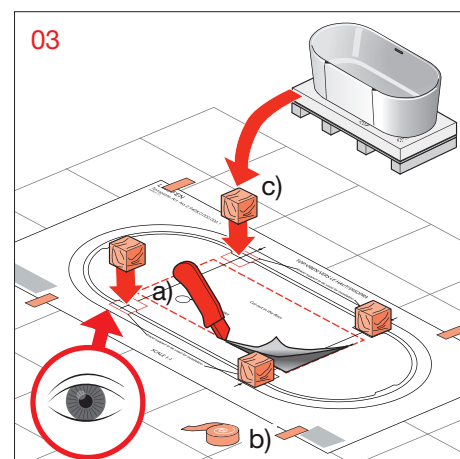
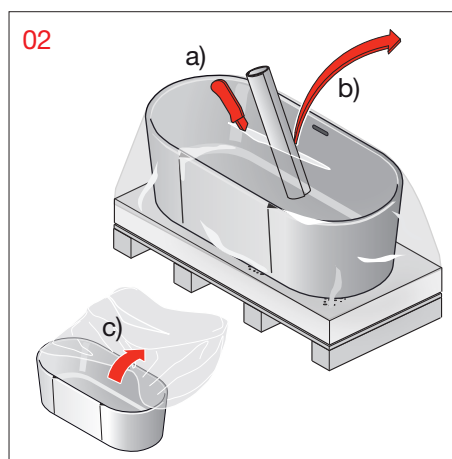
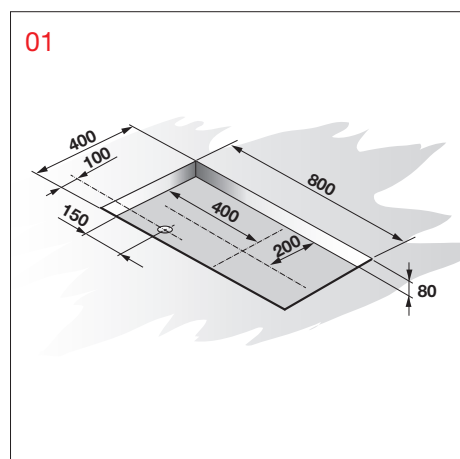
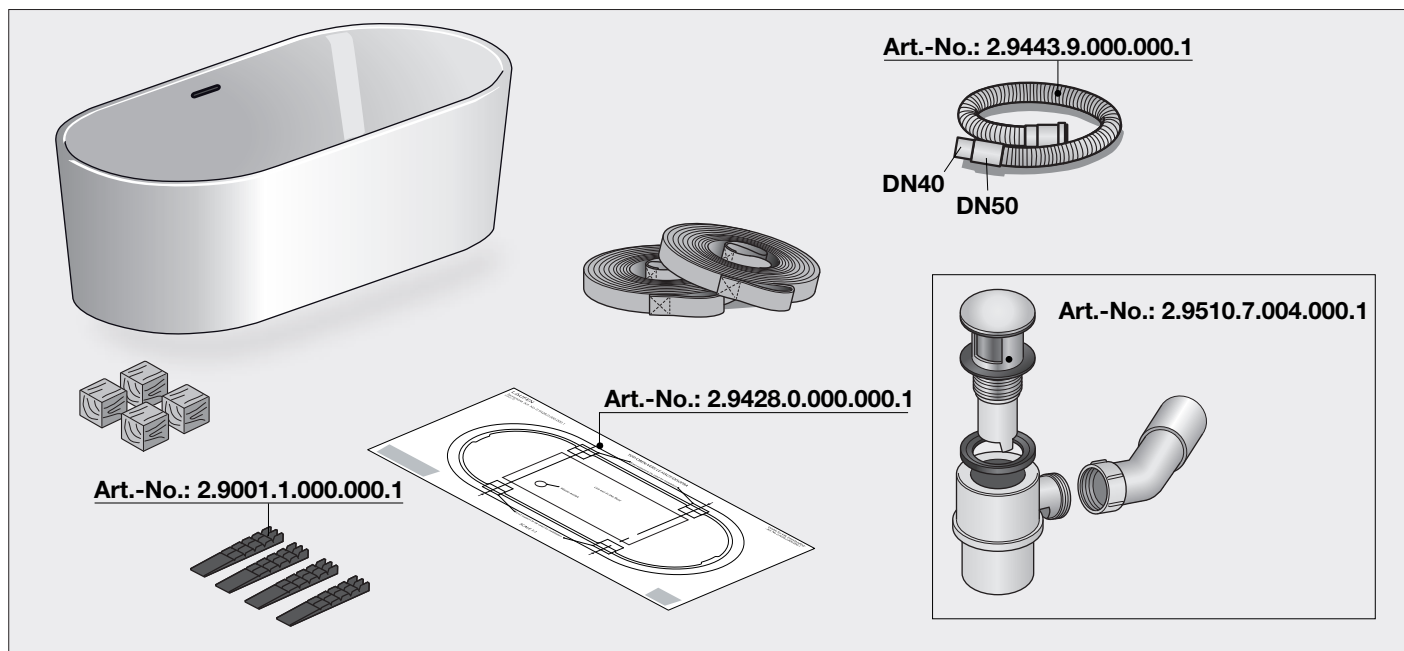
**RU** Размеры мм

**BG** Размери мм

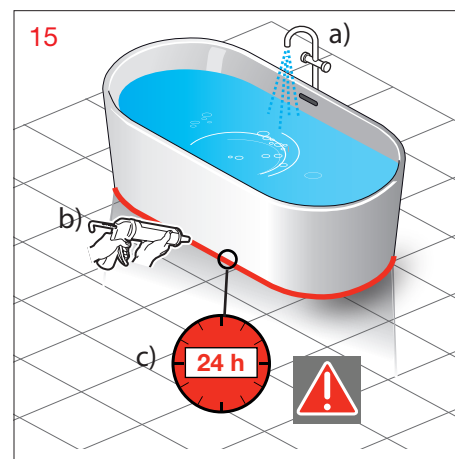
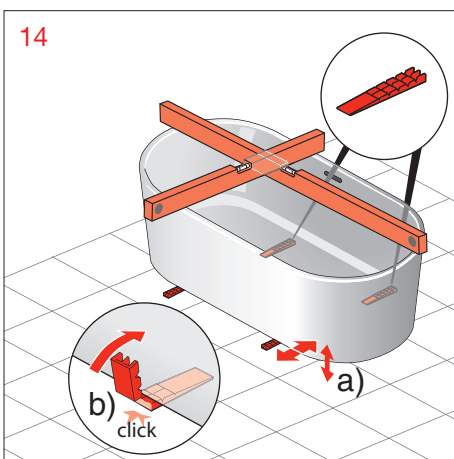
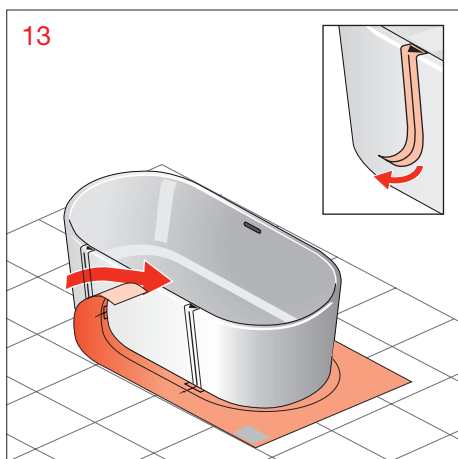
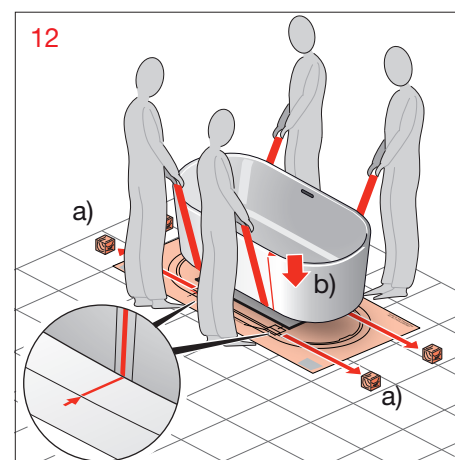
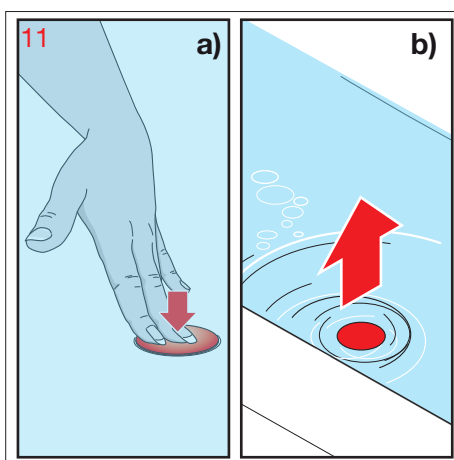
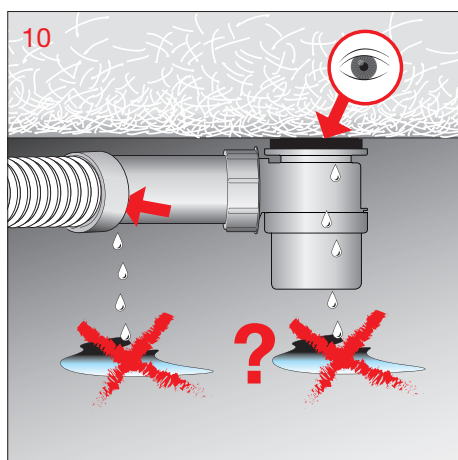
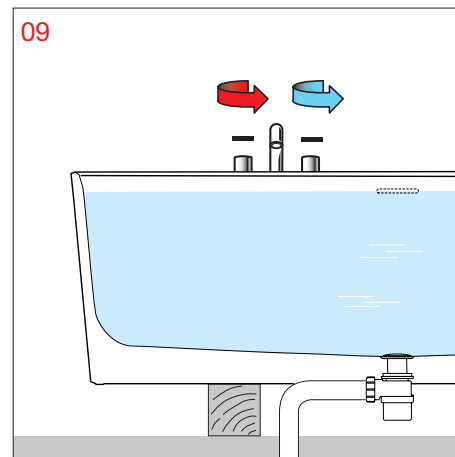
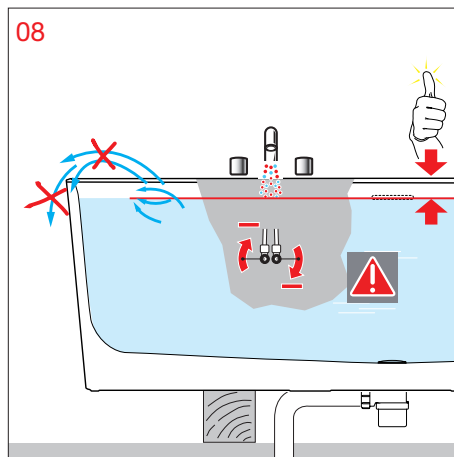
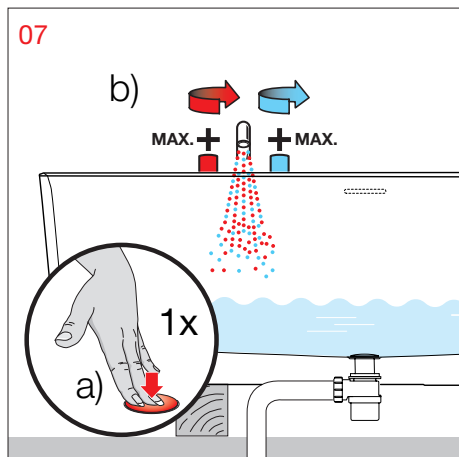


- CZ** Rozsah dodávky
- LT** Pristatomų dalių sąrašas
- PL** Zakres dostawy
- HU** Szállítási tartalom
- RU** Комплект поставки
- BG** Съдържание на доставката

- CZ** Instrukce k instalaci vany
- LT** Vonios įrengimo instrukcija
- PL** Przepisy dotyczące instalacji w odniesieniu do montażu wanny
- HU** Telepítési előírás kádbeszereléshez
- RU** инструкция по монтажу корпуса ванны
- BG** указание за инсталиране на ваната



- CZ** Instrukce k instalaci vany
- LT** Vonios įrengimo instrukcija
- PL** Przepisy dotyczące instalacji w odniesieniu do montażu wanny
- HU** Telepítési előírás kádbeszereléshez
- RU** инструкция по монтажу корпуса ванны
- BG** указание за инсталиране на ваната





- CZ** Všeobecné pokyny, návod k údržbě  
**LT** Bendri nurodymai, priežiūros instrukcija  
**PL** Instrukcja pielęgnacji – ogólne wskazówki  
**HU** Általános megjegyzések, ápolási utasítás  
**RU** Общие указания, руководство по уходу  
**BG** Общи указания, инструкции за поддръжка



### **CZ** Obecné informace o funkci a používání

Teplota 40 °C by neměla být překročena.

Po každé koupeli nechte odtéci vodu. Děti nenechávejte ve vaně bez dozoru.

#### **Použití**

**Pozor!** Je-li povrch vlhký, existuje zvýšené nebezpečí uklouznutí. To se stává především tehdy, když používáte mýdlo, šampóny, oleje do koupele apod.

#### **Návod k údržbě**

Povrch lze snadno čistit a udržovat. Na hladkém povrchu se nezachycuje nečistota. Pravidelná údržba: houba, měkká tkanina, trochu antistatického čistícího prostředku. Vana si tak udrží lesk a účinek odpuzující nečistotu.

Různé látky jako inkoust, kosmetika nebo barviva mohou při dlouhotrvajícím kontaktu způsobit zbarvení. Hořící cigarety mohou zanechat okrouhlé stopy po hoření.

Tyto skvrny a stopy po hoření i rýhy nebo jiná drobná poškození lze odstranit podle následujícího doporučení:

Silné znečištění odstraníte tekutým domácím čističem, jako je např. prostředek na mytí nádobí nebo mýdlový roztok (dodržujte návod na ředění).

Vápenných skvrn se zbavíte odstraňovačem vápna. Vždy opláchněte dostatečným množstvím čisté vody, vyleštěte hadříkem. Nepoužívejte čistící prostředky obsahující kyseliny nebo octové čističe.

#### **Poškození**

Poškrábaný povrch by měl být vždy ošetřen specialistou. Větší poškození lze opravit údržbovým tmelem (2.9996.4.000.000.1). Smíchejte plnivo a katalyzátor, dokud se kapalná látka zcela nerozdělí. Naneste plnivo na poškozenou část a nechte ji minimálně 12 hodin zatvrdnout při teplotě alespoň 15 °C.

Suché plnivo a přilehlý prostor obruste brusným papírem (zrnitost 220) a odstraňte tak všechny nerovnosti. Plochu očistěte tak, jak bylo popsáno výše.

**Škody, které uživatel způsobí nevhodnou manipulací, nepodléhají naší z.**

### **LT** Bendrai apie veikimo principą ir naudojimą

Neturi būti viršijama 40 °C temperatūra.

Kaskart išsimaudžius išleiskite vandenį. Niekada nepalikite vonioje vaikų be priežiūros.

#### **Naudojimas**

**Atsargiai!** Drėgni paviršiai yra slidūs. Ypač jeigu naudojamas muilas, šampūnai, vonios aliejai ir t. t.

#### **Priežiūros instrukcija**

Paviršius lengva valyti ir prižiūrėti. Lygūs paviršiai beveik neužsiteršia. Reguliari priežiūra: kempinė, minkšta šluoste ir šiek tiek antistatinės valymo priemonės. Vonija išlieka blizgi ir atspari užteršimui.

Dėl ilgalaikio kontakto su rašalu, kosmetika ir dažymo šios medžiagos gali pakisti spalva. Degančios cigaretės gali palikti apvalias dėmes.

Šias dėmes, dėmes nuo cigarečių, įbrėžimus arba kitus smulkius pažeidimus galite lengvai pašalinti, laikydamiesi šių rekomendacijų: stiprius užteršimus šalinami skystu buitiniu valikliu, pvz., indu plovikliu arba muilo tirpalu (laikykites skiedimo nurodymų).

Kalkių nuosėdas šalinkite kalkių šalinimo priemone. Visuomet gausiai nuskalaukite švari vandeniu, poliiruokite šluoste. Nenaudokite valymo priemonių savo sudėtyje turinčių rūgščių arba acto.

#### **Pažeidimai**

Jeigu paviršius subraižytas, visuomet kreipkitės į specialistus. Didesnius pažeidimus galima pašalinti pasinaudojus priežiūros rinkiniu (2.9996.4.000.000.1). Maišykite užpildą ir katalizatorių, kol skysta medžiaga visiškai pasiskirstys. Mišinį užtepkite ant pažeistos vietos, leiskite jai kietėti mažiausiai 12 val. esant mažiausiai 15 °C temperatūrai.

Išdžiuvusią medžiagą ir besiribojantį paviršių šlifuokite šlifavimo popieriumi (220 grūdėtumo), kol bus pašalinti visi nelygumai. Išvalykite paviršius, kaip aprašyta ankščiau.

**Pažeidimams dėl netinkamo naudojimo garantija negalioja.**

### **PL** Informacje ogólne dotyczące sposobu działania i użytkowania

Nie należy przekraczać temperatury 40 °C.

Po każdym użyciu należy spuścić wodę. Nie wolno pozostawiać w wannie dzieci bez opieki.

#### **Użytkowanie**

**Ostrożnie!** Gdy wanna jest mokra, istnieje niebezpieczeństwo poślizgnięcia się. Należy zachować szczególną ostrożność, gdy używa się mydła, szamponu, płynu do kąpieli itp.

#### **Instrukcja pielęgnacji**

Powierzchnia sprawia, że utrzymanie czystości nie przysparza trudności. Zanieczyszczenia nie osadzają się na śliskiej powierzchni. Do regularnej pielęgnacji używać gąbki, miękkiej ściereczki, antystatycznego środka czyszczącego. Powierzchnia wanny zachowuje swój połysk i utrudnia osadzanie się brudu.

Nie należy stosować środków do szorowania lub rozpuszczalników, które mogą uszkodzić powierzchnię wanny. W wyniku długotrwałego kontaktu powierzchni z różnego rodzaju substancjami, takimi jak atrament, kosmetyki i barwniki, może dojść do zabarwienia powierzchni. Tłące się papierosy mogą pozostawić okrągłe ślady przypalenia.

Plamy, ślady przypalenia, zarysowania oraz inne niewielkie uszkodzenia można usunąć, postępując zgodnie z poniższymi zaleceniami:

Silne zabrudzenia należy usuwać za pomocą płynnych środków czyszczących, jak np. płyn do mycia naczyń lub woda z mydłem (przestrzegając zaleceń dotyczących rozcieńczania).

Osady z kamienia należy usuwać przy użyciu płynu do usuwania osadów. Zawsze sputkiwać dużą ilością czystej wody i polerować przy użyciu ściereczki.

Nie używać żadnych środków zawierających kwas lub ocet

#### **Uszkodzenia**

Wannę z zarysowaną powierzchnią należy oddać do naprawy do specjalisty. Większe uszkodzenia można naprawić przy użyciu zestawu konserwacyjnego (2.9996.4.000.000.1). Wypełniacz i katalizator należy mieszać do momentu, aż płynna substancja całkowicie ujednotli się. Masę należy nanieść na uszkodzoną powierzchnię i pozostawić do stwardnienia na co najmniej 12 godzin w temperaturze 15°C.

Wyschniętą masę należy wygładzić papierem ściernym i przeszliuować miejsce łączenia papierem ściernym (gradacja 220) w celu usunięcia wszystkich nierówności. Oczyszczyć powierzchnię w sposób opisany powyżej.

**Uszkodzenia, które powstały w wyniku niewłaściwego użytkowania nie podlegają gwarancji.**

- CZ** Všeobecné pokyny, návod k údržbě  
**LT** Bendri nurodymai, priežiūros instrukcija  
**PL** Instrukcja pielęgnacji – ogólne wskazówki  
**HU** Általános megjegyzések, ápolási utasítás  
**RU** Общие указания, руководство по уходу  
**BG** Общи указания, инструкции за поддръжка



**HU** Általános információk a működéssel és a használatlaltal kapcsolatban

A 40 °C-ot nem szabad túllépni.

Minden fürdés után le kell engedni a vizet. A gyerekeket ne hagyja felügyelet nélkül a kádban!

**Használat**

**Vigyázat!** Nedves felület esetén megnő a csúszásveszély! Ez fokozottan vonatkozik az olyan esetekre, ha szappant, sampont vagy fürdőolajat használnak.

**Ápolási utasítás**

A felület egyszerűen tisztítható és ápolható. A sima felületen alig tapad meg szennyeződés. Rendszeres ápolás: Szivacs, puha kendő, egy kevés antisztatikus tisztítószer így a kád megőrzi a fényt, és nem tapad rá a szennyeződés.

Ne használjon olyan vagy oldószert, amely károsíthatja a kád felületét.

A különböző anyagok, mint például tinta, kozmetikai szerek és színezőanyagok hosszan tartó érintkezés esetén elszíneződéseket okozhatnak. Az égő cigaretta kör alakú égési nyomokat okozhat.

Ezek a foltok és égési nyomok, valamint a karcolások és más egyéb károsodások úgy távolíthatók el, ha betartja a következő ajánlásokat:

Az erős szennyeződések folyékony háztartási tisztítóval távolíthatók el, például mosogatószerral vagy szappanlúggal (ügyeljen a hígítási előírásokra).

A vízkő foltok vízkőoldóval távolíthatók el. Minden esetben öblítse le bő vízzel, és kendővel törölje át. Ne használjon savtartalmú tisztítószer vagy ecetes tisztítószer!

**Sérülések**

A karcos felületeket célszerűen specialista kezelni. A nagyobb sérülések a karbantartó készlettel (2.9996.4.000.000.1) javíthatók. Keverje el egymással a töltőanyagot és a katalizátort addig, amíg a folyékony anyag teljesen el nem oszlik. Vigye fel a kitöltő anyagot a sérült részre, és legalább 12 óráig hagyja kikeményedni legalább 15 °C-on.

A megszáradt kitöltő anyagot és a szomszédos részeket csiszolja le csiszolópapírral (220-as szemcseméret) addig, amíg el nem távolította az egyenetlenségeket. Tisztítsa meg a felületet a fenti leírásnak megfelelően.

**Garancia szolgáltatásunk nem terjed ki az olyan károkra, amelyek a felhasználó általi szakszerűtlen kezelés miatt keletkeztek.**

**RU** Общая информация по принципу действия и использованию

Не превышайте температуру 40°C.

После каждого приема ванны сливайте воду. Ни в коем случае не оставляйте детей в ванне без присмотра.

**Использование**

**Осторожно!** Мокрая поверхность при вхождении в ванну может стать причиной подскользывания. Вероятность этого особенно велика при использовании мыла, шампуней, масла для ванн и т.д.

**Руководство по уходу**

Поверхность легко очищается и не требует особых мер ухода. К гладкой поверхности практически не прилипает грязь. Регулярный уход: Губка, мягкая ткань, немного чистящего средства с антистатическим действием. Благодаря этому ванна сохранит блеск и к ней не будет прилипать грязь.

Избегайте использования абразивных средств или растворителей, так как они могут повредить поверхность ванны. Такие субстанции, как чернила, косметика и краски при длительном контакте могут приводить к образованию пятен. Зажженные сигареты могут оставлять следы прижога.

Эти изменения цвета и пятна, а также царапины или другие мелкие повреждения могут быть удалены в соответствии с приведенными ниже рекомендациями. Серьезные загрязнения удаляются с помощью жидкого бытового чистящего средства, например, средства для мытья посуды или мыльного раствора (соблюдайте указания по разбавлению).

Известковые пятна удаляются с помощью средства для удаления накипи. Всегда промывайте большим количеством чистой воды, затем протирайте тканью. Не используйте содержащие кислоты или уксус чистящие средства.

**Повреждения**

Поцарапанные поверхности всегда должны обрабатываться специалистом. Серьезные повреждения могут быть удалены с помощью комплекта для техобслуживания (2.9996.4.000.000.1). Смешивайте наполнитель и катализатор до тех пор, пока жидкая субстанция полностью не распределится. Нанесите наполнитель на поврежденную часть и оставьте ее не менее чем на 12 часов при температуре не ниже 15°C.

Зачищайте высохший наполнитель и прилегающую поверхность шлифовальной шкуркой (размер зерна 220) до устранения всех неровностей. Очистите поверхность согласно приведенному выше описанию. **Мы не предоставляем гарантию на повреждения, возникшие в результате неправильного обращения со стороны пользователя**

**BG** Обща информация за начина на действие и използването

Температурата не трябва да превишава 40°C.

След всяко използване източвайте водата. Не оставяйте деца във ваната без надзор.

**Използване**

**Внимание!** При намокряне на повърхността се увеличава опасността от подхлъзване. Това се случва предимно тогава, когато се използват сапуни, шампоани, масла за вана и др.

**Инструкции за поддръжка**

Повърхността се почиства и поддържа лесно. Гладката повърхност поема много малко замърсявания. Редовни грижи: гъба, мека кърпа, малко антистатичен препарат за почистване. Така ваната запазва блясъка си и не задържа замърсяванията.

Избягвайте употребата на абразивни вещества и разтворители, които увреждат повърхността на ваната. Различни субстанции като мастило, косметика и оцветители при продължителен контакт могат да доведат до оцветяване. Горещи цигари могат да оставят кръгли следи от изгаряне.

Тези петна и следи от изгаряне, както и драскотини или други малки увреждания могат да бъдат отстранени, като подходите съобразно следващите препоръки: Силно замърсяване се отстранява с течен почистващ препарат, например препарат за съдове или сапунена пяна (спазвайте предписанието за разреждане).

Отлагания от варовик се отстраняват с препарат за отстраняване на котлен камък. Винаги изплаквайте обилно с чиста вода, след това полирайте с кърпа. Не използвайте съдържащи киселини почистващи препарати или такива, които съдържат оцет.

**Увреждания**

Надрасканите повърхности трябва да се обработват само от специалист. По-големи увреждания могат да бъдат поправени с помощта на комплекта за поддръжка (2.9996.4.000.000.1). Разбъркайте пълнителя и катализатора, докато течната субстанция се смеси добре. Нанесете получената маса върху повредената част и я оставете да се втвърди минимум 12 часа при най-малко 15 °C.

Обработете попълващата маса и прилежащата ѝ област с шкурка (зърненост 220), докато отстраните всички неравности. Почистете повърхността както е описано по-горе.

**Щети, причинени от неправилно обработване от страна на потребителя, са извън предоставената от нас гаранция.**

- CZ** CE prohlášení o výkonnosti  
**LT** EB Eksploatacinių savybių deklaracija  
**PL** Deklaracja właściwości użytkowych CE  
**HU** CE teljesítménynyilatkozat  
**RU** Декларация характеристик CE  
**BG** Декларация за експлоатационни показатели

| CZ | LT | PL |
|----|----|----|
|----|----|----|

**CE prohlášení o výkonnosti**

My, společnost

**Laufen Bathrooms AG,  
Postfach 432,  
4242 Laufen, Švýcarsko**

prohlašujeme na vlastní odpovědnost, že výrobek VAL je podle ustanovení směrnice o stavebních výrobcích 89/106/EHS v souladu s následujícími normami:

EN 14516, 232

Prohlášení o vlastnostech DOP 14516 naleznete na našich webových stránkách.

**EB Eksploatacinių savybių deklaracija**

Mes,

**Laufen Bathrooms AG,  
pašto dėžutė 432,  
CH-4242 Laufen,**

atsakingai pareiškiame, kad gaminys „VAL“ atitinka 89/106/EEB statybos produktų direktyvos nuostatas su šiomis normomis:

EN 14516, 232

DOP 14516 eksploatacinių savybių deklaraciją rasite mūsų interneto puslapyje.

**Deklaracja właściwości użytkowych CE**

Firma

**Laufen Bathrooms AG,  
skr. poczt. 432,  
CH-4242 Laufen**

niniejszym oświadczam z pełną odpowiedzialnością, że produkt VAL zgodnie z postanowieniami dyrektywy budowlanej 89/106/EWG spełnia następujące normy:

EN 14516, 232

Deklaracja właściwości użytkowych DOP 14516 jest dostępna na naszej stronie internetowej.

| HU | RU | BG |
|----|----|----|
|----|----|----|

**CE teljesítménynyilatkozat**

Mi, a

**Laufen Bathrooms AG,  
Postfach 432,  
CH-4242 Laufen**

kizárólagos felelősséggel kijelentjük, hogy az VAL termék az építési termékekre vonatkozó 89/106/EGK-irányelv rendelkezései szerint megfelel a következő szabványoknak:

EN 14516, 232

A DOP 14516 teljesítménynyilatkozat megtalálható weboldalunkon.

**Декларация характеристик CE**

Мы, фирма

**Laufen Bathrooms AG,  
Postfach 432,  
CH-4242 Laufen**

под собственную ответственность заявляем, что согласно положениям директивы 89/106/EWG об изделиях строительного назначения изделие VAL соответствует следующим нормам:

EN 14516, 232

Декларация характеристик DOP 14516 находится на нашей веб-странице.

**Декларация за експлоатационни показатели**

Ние,

**Laufen Bathrooms AG,  
Postfach 432,  
CH-4242 Laufen,**




декларираме на собствена отговорност, че продуктът VAL е в съответствие с разпоредбите на Директивата за строителните продукти 89/106/ЕИО.

EN 14516, 232

Декларация за експлоатационни показатели на DOP 14516 можете да намерите на нашия уебсайт.

# LAUFEN

Laufen Bathrooms AG  
Wahlenstrasse 46  
CH-4242 Laufen, Switzerland  
www.laufen.com

|                     |  |   |   |
|---------------------|--|---|---|
|                     |  |  |  |
| Controllers name:   |  |   |   |
| Date:               |  |   |   |
| Fabrication number: |  |   |   |