

**FREE-STANDING KITCHEN MIXER  
 STAND-KÜCHENARMATUREN  
 КУХОННЫЕ СМЕСИТЕЛЯ СТОЯЩИЕ  
 BATERÍAS DE COCINAS DE PIE**

Drodzy Państwo

PL

Dear Customer

Dziękujemy za wybór naszego produktu. Mamy nadzieję, że w pełni spełnimy Państwa oczekiwania odając do użytku wyrób zaawansowany technologicznie, zaprojektowany w oparciu o wieloletnie doświadczenie w produkcji armatury sanitarnej.

PL

Thank you for choosing our product. We hope the item you have purchased can fulfill all your expectations our products are technologically advanced and designed on the basis of our many years of experience in the production of sanitary fittings.

GB

Sehr geehrte Damen und Herren

Wir bedanken uns für die Wahl unseres Produktes. Wir hoffen, dass wir mit unserem technologisch fortgeschrittenen Produkt, das auf Basis mehrjährigen Erfahrungen bei der Produktion von Sanitärarmaturen entwickelt wurde, Ihre Erwartungen erfüllt haben.

D

Уважаемые господа

RUS

Muy Señores Míos

E

Благодарим за выбор нашего продукта. Надеемся, что полностью удовлетворим Ваши ожидания, вводя в эксплуатацию технологически усовершенствованное изделие, запроектированное на базе многолетнего опыта в области производства санитарной арматуры.

Les agradecemos por elegir nuestro producto. Esperamos que cumplamos Sus deseos entregándoles un producto de una tecnología avanzada, diseñado a base de la experiencia de muchos años en la producción de accesorios sanitarios.

**UWAGA!**

Zanieczyszczenia proszę usuwać stosując wodę z mydłem oraz miękką szmatkę! W żadnym przypadku nie wolno stosować środków chemicznych.

**ATTENTION!**

For care, use soft towel with soap and water only! Under no circumstances should you use any chemicals.

**ACHTUNG!**

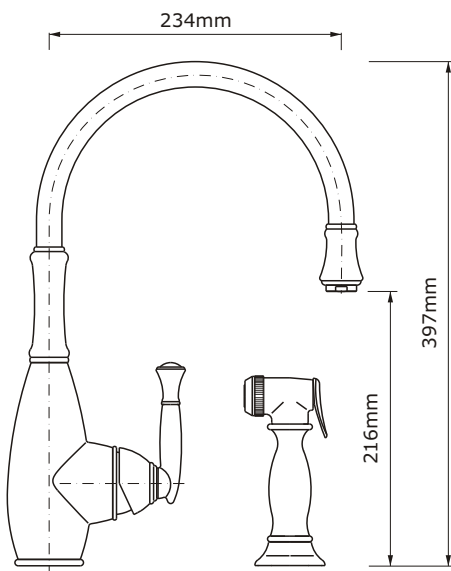
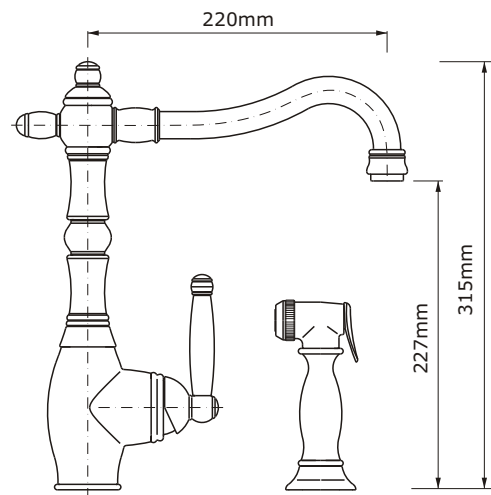
Verunreinigungen bitten wir mittels Wasser mit Seife und mit weichem Lappen beseitigen! In keinem Falle chemische Mittel verwenden.

**ВНИМАНИЕ!**

Загрязнения следует удалять водой с мылом и мягкой тряпочкой! Ни в коем случае нельзя применять химические средства.

**ATENCIÓN!**

Para el cuidado, utilice solamente una toalla suave con jabón y agua! Bajo ninguna circunstancia no use productos químicos.

**DUXBURY****CORSICA**→ **W celu instalacji baterii GRAFF:**

- przed rozpoczęciem montażu przeczytaj instrukcję,
- przeczytaj wszystkie uwagi, informacje o obsłudze i konserwacji baterii.

PL

→ **To install the GRAFF mixer:**

- Read the instructions before assembly,
- Read all the notes and information on the use and maintenance of the mixer.

GB

→ **Für die Montage der Batterie GRAFF:**

- Bevor Sie mit der Montage beginnen, lesen Sie bitte die Anleitung
- Lesen sie bitte alle Bemerkungen, Informationen über

D

→ **Для установки смесителя GRAFF:**

- перед началом монтажа прочитайте инструкцию,
- ознакомьтесь со всеми замечаниями, информацией об обслуживании и консервировании смесителя.

RUS

→ **Para instalar la batería GRAFF:**

- antes de empezar el montaje lea la instrucción,
- lea todos los comentarios, informaciones sobre el servicio y la conservación de la batería.

E

**FREE-STANDING KITCHEN MIXER  
STAND-KÜCHENARMATUREN  
КУХОННЫЕ СМЕСИТЕЛЯ СТОЯЩИЕ  
BATERÍAS DE COCINAS DE PIE**
**PL**
**→ Do montażu potrzebne są następujące narzędzia:**

- klucz nastawny,
- kombinerki,
- taśma teflonowa,
- silikon lub inny uszczelniacz.

**GB**
**→ You should have the following tools:**

- an adjustable spanner,
- pliers,
- teflon tape,
- silicon or other sealant.

**D**
**→ Zur Montage sind nachfolgende Werkzeuge nötig:**

- verstellbarer Schlüssel,
- Kombizange,
- Teflonband,
- Silikon oder anderes Dichtungsmittel.

**RUS**
**→ Для монтажа необходимы следующие инструменты:**

- разводной ключ,
- плоскогубцы,
- тефлоновая лента,
- силикон или другой уплотнитель.

**E**
**→ Usted debe tener las herramientas siguientes:**

- llave ajustable,
- alicates universales,
- cinta de teflón,
- silicona u otro tipo de material de estancar.

**→ JEŚLI POSIADASZ STARĄ BATERIĘ:**

- 1) Przepłucz dokładnie instalację (jeżeli posiadasz kurki z filtrem oczyść wkłady filtrów) i odetnij dopływ wody (ciepłej i zimnej).
- 2) Odkręć wężyki zasilające i zdemontuj starą baterię.
- 3) Oczyszcz powierzchnię umywalki z wszelkich nieczystości.

**→ PRZED INSTALACJĄ:**

- 1) Przed zainstalowaniem baterii wskazane jest przepłukanie instalacji w celu usunięcia zanieczyszczeń.
- 2) Na zasilaniu ciepłą i zimną wodą zalecamy montaż kurków kulowych z filtrem.

**PL**
**→ IF YOU HAVE AN OLD MIXER:**

- 1) Thoroughly rinse out the mixer (if you have filter cocks, clean the filter elements) and cut off the flow of water (hot and cold).
- 2) Unscrew the feeder hoses and dismantle the old mixer.
- 3) Cleanse the surface of the sink thoroughly.

**→ BEFORE INSTALLATION:**

- 1) Before installing the mixer it is advisable to rinse it out to remove any impurities or dirt.
- 2) For the hot and cold water supply we recommend you install ball cocks with filters.

**GB**
**→ WENN SIE EINE ALTE BATTERIE HABEN:**

- 1) Spülen Sie gründlich die Anlage (wenn Sie Hähne mit Filter haben reinigen Sie die Filtereinsätze) und sperren Sie den Wasserzulauf (Warm- und Kaltwasser).
- 2) Schrauben Sie die Anschlussschläuche ab und demontieren sie die alte Batterie.
- 3) Reinigen Sie die Waschtischoberfläche von allen Verunreinigungen.

**→ VOR DER MONTAGE:**

- 1) Bevor Sie die Batterie montieren, ist angebracht die Anlage zu spülen, um die Verunreinigungen zu beseitigen.
- 2) Wir empfehlen auf dem Warm- und Kaltwasserzulauf die Kugelhähne mit Filter zu montieren.

**D**
**→ ЕСЛИ ИМЕЕТЕ СТАРЫЙ СМЕСИТЕЛЬ :**

- 1) Тщательно промойте установку (если применяете кран с фильтром очистите вклады фильтров) и перекройте доступ воды (горячей и холодной).
- 2) Отвинтите шланги подачи воды и демонтируйте старый смеситель.
- 3) Очистите поверхность раковины от всех загрязнений.

**→ ПЕРЕД УСТАНОВКОЙ:**

- 1) Перед установкой смесителя рекомендуется промыть установку с целью очистки от загрязнений.
- 2) При подаче горячей и холодной воды рекомендуем монтаж шаровых кранов с фильтром.

**RUS**
**→ SI TIENE UNA BATERÍA VIEJA:**

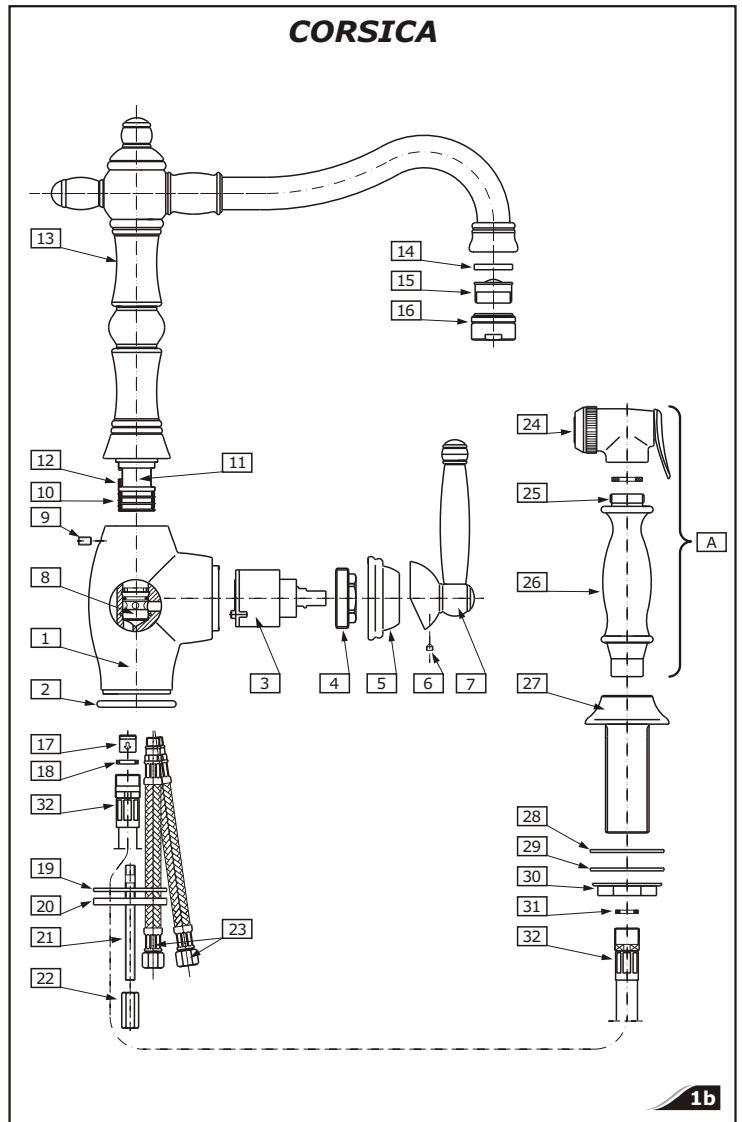
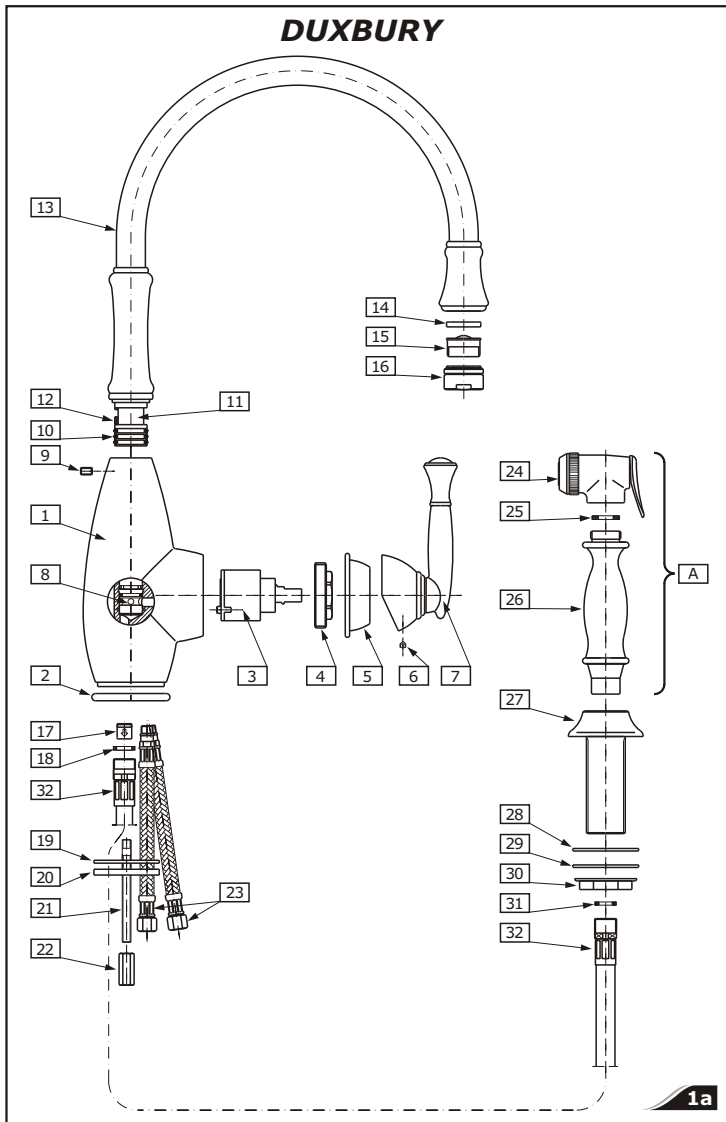
- 1) Enjuague bien la instalación (si tiene grifos con filtro limpie cargas de filtros) y corte la conducción de agua (caliente y fría).
- 2) Abra cables de alimentación y desmonte la batería vieja.
- 3) Limpie la superficie del lavabo de toda la basura.

**→ ANTES DE INSTALAR:**

- 1) Antes de instalar la batería se recomienda enjuagar la instalación para quitar toda la basura.
- 2) En la alimentación de agua caliente y fría recomendamos el montaje de grifos angulares de bolas con el filtro.

**E**

**FREE-STANDING KITCHEN MIXER  
STAND-KÜCHENARMATUREN  
КУХОННЫЕ СМЕСИТЕЛЯ СТОЯЩИЕ  
BATERÍAS DE COCINAS DE PIE**



	PL	GB	D	RUS	E
1	Korpus baterii	Body of mixer	Körper der Mischbatterie	Корпус смесителя	Cuerpo del batería
2	Pierścień	Ring	Ring	Кольцо	Anillo
3	Mieszacz Ø 35mm	Cartridge Ø 35mm	Mischer Ø 35mm	Картридж Ø 35мм	Cartucho Ø 35mm
4	Nakrętka	Nut	Mutter	Гайка	Tuerca
5	Ośłona mieszacza	Cartridge cover	Schutzabdeckung des Mischers	Накладка рычага	Cubierta del cartucho
6	Wkręt	Screw	Schraube	Винт	Tornillo
7	Dźwignia	Lever	Hebel	Рычаг	Manilla
8	Zespół przełącznika	Diverter assembly	Umschaltesatz	Ансамбль распределителя	Ensamble del desviador
9	Wkręt	Screw	Schraube	Винт	Tornillo
10	Uszczelka o-ring	O-ring seal	O-Ring-Dichtung	Кольцевая прокладка (o-ринг)	Empaquetadura de anillo
11	Tuleja wylewki	Spout sleeve	Auslaufhülse	Втулка носика	Casquillo del caño
12	Pierścień oporowy	Resistance sleeve	Stützring	Опорное кольцо	Casquillo de resistencia
13	Wylewka	Spout	Auslauf	Носик	Salida
14	Uszczelka	Seal	Dichtung	Прокладка	Empaquetadura
15	Wkład perlatora	Aerator insert	Einsatz des Perlenerzeugers	Вкладыш аэратора	Insertor del aereador
16	Obudowa perlatora	Body of aerator	Gehäuse des Perlenerzeugers	Корпус аэратора	Cuerpo del aereador
17	Zawór zwrotny	Check valve	Rückschlagventil	Возвратный клапан	Valvula de chequeo
18	Uszczelka	Seal	Dichtung	Прокладка	Empaquetadura
19	Podkładka gumowa	Rubber washer	Gummiunterlegscheibe	Резиновая подкладка	Arandela de goma
20	Podkładka stalowa	Steel washer	Stahlunterlegscheibe	Стальная подкладка	Arandela metalica
21	Śruba montażowa	Stud bolt	Montageschraube	Монтажный винт	Tornillo
22	Nakrętka montażowa	Nut	Montagemutter	Монтажная гайка	Tuerca

**FREE-STANDING KITCHEN MIXER  
STAND-KÜCHENARMATUREN  
КУХОННЫЕ СМЕСИТЕЛЯ СТОЯЩИЕ  
BATERÍAS DE COCINAS DE PIE**

	PL	GB	D	RUS	E
<b>23</b>	Wąż elastyczny przyłączeniowy, 450mm	Flexible hose, 450mm	Elastischer Anschluss Schlauch, 450mm	Присоединительный эластический шланг, 450mm	Manguera flexible, 450mm
<b>24</b>	Głowica spryskiwacza	Spray head	Kopf der Spritzers	Головка брызгателя (душа)	Cabeza del pulverizador
<b>25</b>	Podkładka	Washer	Unterlegscheibe	Подкладка	Pulverizador ensamblado
<b>26</b>	Rękojeść spryskiwacza	Spray handle	Handgriff der Spritzers	Руконятка брызгателя	Mango del pulverizador
<b>27</b>	Podstawa spryskiwacza	Spray base	Fuß der Spritzers	Базис брызгателя	Base del pulverizador
<b>28</b>	Podkładka gumowa	Rubber washer	Gummiunterlegscheibe	Резиновая подкладка	Arandela de goma
<b>29</b>	Podkładka gumowa	Rubber washer	Gummiunterlegscheibe	Резиновая подкладка	Arandela de goma
<b>30</b>	Nakrętka	Nut	Montagemutter	Гайка	Tuerca
<b>31</b>	Uszczelka	Seal	Dichtung	Прокладка	Empaquetadura
<b>32</b>	Wąż spryskiwacza 1200 mm	Spray hose 1200mm	Schlauch des Sprays 1200mm	Щланг брызгателя 1200мм	Manguera del pulverizador 1200mm

**MONTAŻ BATERII**

1. Odkręć wąż spryskiwacza (**32**) z zespołu spryskiwacza (**A**).
2. Wkręć śrubę montażową (**21**) w mały otwór w korpusie.
3. Upewnij się, że pierścień (**2**) znajduje się we właściwej pozycji na otworze zlewozmywaka. Włóż baterię z wężykami przyłączeniowymi (**23**) oraz wężem spryskiwacza (**32**) do otworu montażowego w zlewozmywaku<sup>1)</sup>.
4. Od spodu zlewozmywaka nałóż podkładkę gumową (**19**), podkładkę metalową (**20**) na śrubę montażową (**21**) i nakręć nakrętkę montażową (**22**).
5. Sprawdź właściwe położenie baterii i dokręć nakrętkę (**22**) przy użyciu klucza nastawnego.

<sup>1)</sup> Jeżeli powierzchnia zlewozmywaka jest nierówna, nałóż cienką warstwę silikonu pod baterię.

**MIXER INSTALLATION**

1. Unscrew the spray hose (**32**) from the spray assembly (**A**).
2. Screw the stud bolt (**21**) into small hole.
3. Place ring (**2**) over side hole of mounting surface<sup>1)</sup>. Insert the mixer with flexible hoses (**23**) and spray hose (**32**) into the fitting hole of the sink. Position mixer onto the ring (**2**).
4. From underneath the sink place rubber washer (**19**), metal washer (**20**) on the stud bolt (**21**), then screw on the mounting nut (**22**) and hand tighten only.
5. Make sure that the mixer is proper position on the sink. Tighten the mounting nut (**22**) using adjustable wrench.

<sup>1)</sup> If sink is uneven use silicone sealant.

**MONTAGE DER MISCHBATTERIE**

1. Den Sprayschlauch (**32**) aus dem Spraysatz ausdrehen (**A**).
2. Montageschraube (**21**) in die kleine Öffnung im Körper eindrehen.
3. Sicherstellen, dass Ring (**2**) sich in richtiger Stellung in der Öffnung der Spüle<sup>1)</sup> befindet. Die Mischbatterie mit Anschlussschläuchen (**23**) und dem Sprayschlauch (**32**) in die Montageöffnung in der Spüle einsetzen.
4. Von der unteren Seite der Spüle die Gummiunterlegscheibe (**19**), die Stahlunterlegscheibe (**20**) die Montageschraube (**21**) montieren und die Montagemutter (**22**) aufdrehen.
5. Die richtige Lage der Mischbatterie prüfen und Mutter (**22**) mittels des Einstellschlüssels anschrauben.

<sup>1)</sup> Wenn das Waschbecken nicht eben ist, unter die Mischbatterie Silikon anbringen.

**МОНТАЖ СМЕСИТЕЛЯ**

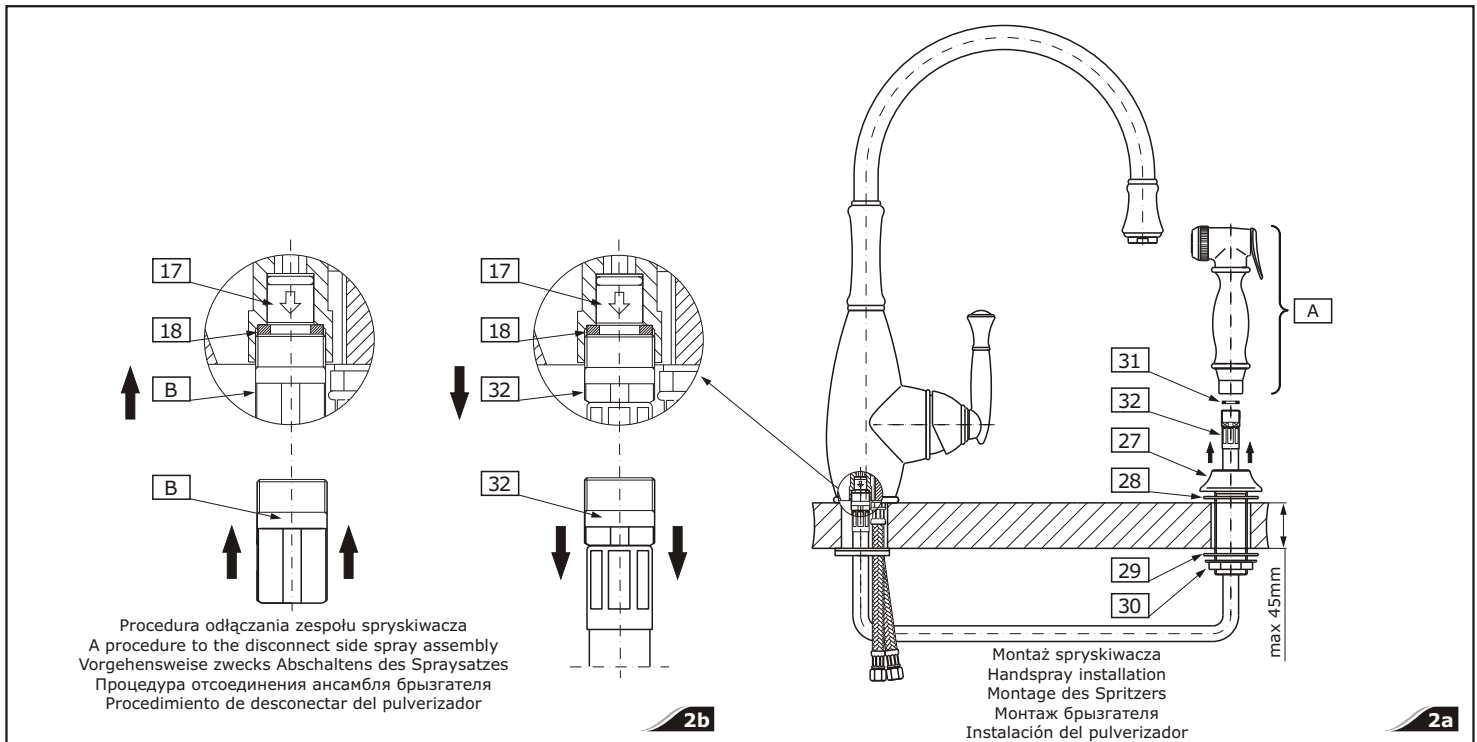
1. Открутите шланг брызгателя (душа) (**32**) от ансамбля брызгателя (**A**).
2. Вкрутите монтажный винт (**21**) в маленькое отверстие в корпусе.
3. Убедитесь, что кольцо (**2**) находится в правильной позиции на отверстии раковины<sup>1)</sup>. Вложите смеситель с присоединительными шлангами (**23**) и шлангом брызгателя (душа) (**32**) в монтажное отверстие раковины.
4. Снизу раковины наложите резиновую подкладку (**19**), металлическую подкладку (**20**) монтажный винт (**21**) и прикрутите монтажной гайкой (**22**).
5. Проверьте правильное положение смесителя и докрутите гайку (**22**) употребляя разводной ключ.

<sup>1)</sup> Если поверхность раковины не слишком ровна употребите силикон под кран смеситель.

**INSTALACIÓN DEL BATERÍA**

1. Destornille la manguera del pulverizador (**32**) de conjunto de pulverizador (**A**).
2. Entornille el perno (**21**) dentro del agujero pequeño.
3. Ponga la anillo (**2**) coloque la base sobre el agujero de la superficie de montaje<sup>1)</sup>. Inserte el batería con la manguera flexible (**23**) y la manguera del pulverizador (**32**) dentro del agujero de fijación del lavatorio. Posicione el batería dentro de la anillo del batería (**2**).
4. Por debajo del lavatorio, coloque la arandela de goma (**19**), la arandela metálica (**20**) en el tornillo (**21**), entonces ajuste la tuerca de montaje (**22**) y apriete solamente con la mano.
5. Asegurese de que el batería se encuentra en la posición apropiada en el lavatorio. Ajuste la tuerca de montaje (**22**) usando la llave ajustable.

<sup>1)</sup> Si el fregadero no esta sellado, use el silicón sellante.

**FREE-STANDING KITCHEN MIXER  
 STAND-KÜCHENARMATUREN  
 КУХОННЫЕ СМЕСИТЕЛЯ СТОЯЩИЕ  
 BATERÍAS DE COCINAS DE PIE**

**MONTAŻ SPRYSKIWACZA** – patrz rys. 2a

1. Odkręć nakrętkę (30) z podstawy spryskiwacza (27) i zdejmij podkładkę gumową (29).
2. Włóż podstawę spryskiwacza (27) z podkładką (28) przez otwór w zlewozmywaku.
3. Nałóż podkładkę gumową (28) i nakrętkę (35) z powrotem na króciec gwintowany podstawy spryskiwacza (32). Dokręć dokładnie nakrętkę.
4. Od spodu zlewozmywaka przełóż wąż spryskiwacza (32) przez otwór podstawy spryskiwacza (27).
5. Połącz wąż spryskiwacza (32) z zespołem spryskiwacza (A). Upewnij się, że uszczelka (31) znajduje się wewnątrz spryskiwacza (A).

**Procedura odłączania zespołu spryskiwacza** – patrz rys. 2b

Bateria kuchenna może być używana bez zespołu spryskiwacza. W takim przypadku proszę odłączyć wąż spryskiwacza (32) z korpusu baterii (1). W miejsce węża należy wkręcić korek (B) (dołączony do baterii), upewniając się, że uszczelka (18) znajduje się wewnątrz korpusu baterii (1).

**HANDSPRAY INSTALLATION** – see fig. 2a

1. Unscrew the nut (30) from the spray base (27) and remove one of the rubber washers (29).
2. Insert the spray base (27) with a washer (28) through the side hole of the sink.
3. Attach the rubber washer (28) and the nut (35) back to the threaded pipe on the spray base (32). Tighten the nut securely.
4. From underneath the sink insert the spray hose (32) through the hole of the spray base (27).
5. Connect the spray hose (32) with spray assembly (A). Make sure washer (31) is inside spray assembly (A).

**A procedure to disconnect the side spray assembly** – see fig. 2b

Kitchen mixer may be used without side spray assembly. In that case please disconnect the spray hose (32) from the body of mixer (1), and in it's place screw in the plug (B) (included with a mixer). Make sure washer (18) is inside body of mixer (1).

**MONTAGE DES SPRAYS** – Siehe Zeichnung 2a

1. Mutter (30) vom Untersatz des Sprays (27) abschrauben und Gummiunterlegscheibe wegnehmen (29).
2. Sprayuntersatz (27) mit Unterlegscheibe (28) durch die Öffnung in der Spüle einsetzen.
3. Gummiunterlegscheibe (28) und Mutter (35) wieder auf den Gewindestutzen des Sprayuntersatzes (32) aufsetzen. Die Mutter genau zudrehen.
4. Von der unteren Seite der Spüle den Sprayschlauch (32) durch die Öffnung des Sprayuntersatzes (27) durchstecken.
5. Den Sprayschlauch (32) mit dem Spraysatz (A) verbinden. Prüfen, ob Dichtung (31) sich im Innern des Sprays (A) befindet.

**Vorgehensweise zwecks Abschaltens des Spraysatzes** – Siehe Zeichnung 2b

Die Küchenmischbatterie kann ohne Spraysatz gebraucht werden. In solchem Fall den Sprayschlauch (32) vom Körper der Mischbatterie (1) abmontieren. Anstelle des Schlauches Stopfen (B) (mit Mischbatterie mitgeliefert) eindrehen, dabei prüfen, ob Dichtung (18) sich im Innern des Körpers der Mischbatterie (1) befindet.

**FREE-STANDING KITCHEN MIXER  
 STAND-KÜCHENARMATUREN  
 КУХОННЫЕ СМЕСИТЕЛЯ СТОЯЩИЕ  
 BATERÍAS DE COCINAS DE PIE**
**МОНТАЖ БРЫЗГАТЕЛЯ** – см. рис. 2a

**RUS**

1. Открутите гайку (30) из базиса брызгателя (27) и снимите резиновую подкладку (29).
2. Вложите базис брызгателя (27) с подкладкой (28) через отверстие в раковине.
3. Наложите резиновую подкладку (28) и гайку (35) обратно на резьбованный штуцер базиса брызгателя (32). Тщательно докрутите гайку.
4. Снизу раковины проложите шланг брызгателя (32) через отверстие базиса брызгателя (27).
5. Присоедините шланг брызгателя (32) с ансамблем брызгателя (A). Убедитесь, что прокладка (31) находится внутри брызгателя (A).

**Процедура отсоединения ансамбля брызгателя** – см.рис. 2b

Кухонный смеситель можно употреблять и без брызгателя. В таком случае следует отключить шланг брызгателя (32) от корпуса смесителя (1). Это место следует заглушить пробкой (B) (прилагается), предварительно убедившись, что прокладка (18) находится внутри корпуса смесителя (1).

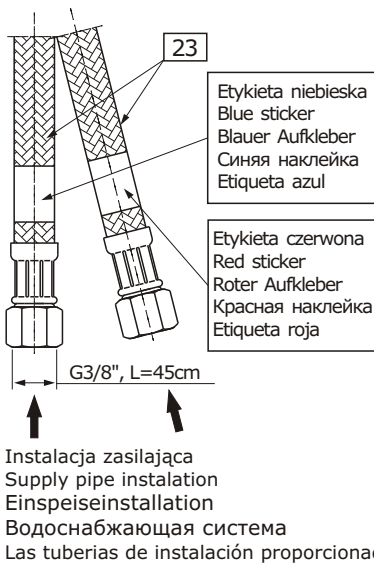
**INSTALACIÓN DEL PULVERIZADOR** – veá dis. 2a

**E**

1. Destornille la tuerca (30) de la base de pulverizador (27) y retire una de las arandelas de goma (29).
2. Coloque la base del pulverizador (27) a la arandela (28) a través del agujero del lavatorio.
3. Ponga la arandela de goma (28) y la tuerca (35) en la parte trasera de la tubería de la base del pulverizador (32). Ajuste firmemente la tuerca.
4. Por debajo del lavatorio coloque la manguera del pulverizador (32) a través del agujero de la base del pulverizador (27).
5. Conectar la manguera del pulverizador (32) a conjunto de pulverizador (A). Asegurese de que la arandela (31) este en conjunto de pulverizador (A).

**Procedimiento de desconectar del pulverizador** – veá dis. 2b

Es posible usar la llave de la cocina sin conjunto de pulverizador. En este caso, hay que desenroscar del cuerpo del grifo (1) la manguera del pulverizador (32) y enroscar en su lugar el tapón obturador (B) (se vende con la batería). Asegurese de que la arandela (18) este en del cuerpo del grifo (1).


**3**
**PODŁĄCZENIE DO INSTALACJI** – patrz rys. 3

**PL**

- ➔ Sprawdź nalepki na elastycznych wężykach zasilających w celu identyfikacji ciepłej (naklejka czerwona) i zimnej (naklejka niebieska) wody.
- ➔ Przyłącz wężyki elastyczne (23) do zaworów z zasilaniem wody. Użyj klucza nastawnego podczas dokręcania. Nie dokręcaj zbyt mocno.

**MAKE CONNECTIONS TO WATER LINES** – see fig. 3

**GB**

- ➔ Please check label on flexible supply hose for identification of hot (red sticker) or cold (blue sticker) water.
- ➔ Connect flexible hoses (23) to the inlet valves of water supply lines. Use adjustable wrench when tightening. Do not overtighten.

**ANSCHLUSS AN DIE INSTALLATION** – Siehe Zeichnung 3

**D**

- ➔ Aufkleber auf elastischen Einspeiseschläuchen zur Identifizierung des Warm- (roter Aufkleber) und des Kaltwassers (blauer Aufkleber) prüfen.
- ➔ Elastische Schläuche (23) an die Einspeisewasserventile anschließen. Zum Zudrehen den Einstellschlüssel verwenden. Nicht zu fest zudrehen.

**ПОДКЛЮЧЕНИЕ К ВОДОСИСТЕМЕ** – см. рис.3

**RUS**

- ➔ Проверьте наклейки на снабжающих шлангах для определения (красная наклейка) и холодной (синяя наклейка) воды.
- ➔ Присоедините эластические шланги (23) к водоснабжающим краникам. При докручивании употребите разводной ключ. Не прикручивайте слишком крепко.

**CONEXION A LAS FUENTES DE AGUA** – veá dis. 3

**E**

- ➔ Verifique la etiqueta de la manguera flexible suministrada para identificar si es agua caliente (etiqueta roja) o agua fría (etiqueta azul).
- ➔ Conecte las mangueras flexibles (23) a las líneas de fuente de entrada de agua. Use la llave ajustable para ajustar las piezas. No ajuste demasiado.

**FREE-STANDING KITCHEN MIXER  
STAND-KÜCHENARMATUREN  
КУХОННЫЕ СМЕСИТЕЛЯ СТОЯЩИЕ  
BATERÍAS DE COCINAS DE PIE**
**OPIS DZIAŁANIA**


Otwarcie wypływu wody oraz płynna regulacja jej wydatku następuje w wyniku wychylenia dźwigni w płaszczyźnie pionowej do dołu. Zwiększenie temperatury wody następuje przez obrót dźwigni w lewo, a zmniejszenie przez obrót dźwigni w prawo. Skrajne lewe położenie uchwyty daje wypływ tylko wody gorącej, skrajne prawe wypływ tylko wody zimnej.

Naciśnięcie dźwigni w spryskiwaczu powoduje skierowanie wypływu wody do spryskiwacza, zwolnienie nacisku na dźwignię powoduje samoczynne odcięcie dopływu wody do spryskiwacza i ponowny wypływ przez wylewkę baterii.

**OPERATING INSTRUCTIONS**


The water flow is opened and regulated by pushing the vertical lever downwards. The temperature is increased by turning the lever to the left and decreased by turning it to the right. Turning it all the way to the left gives a flow of only hot water, all the way to the right gives only cold water.

Pressing the lever in the handspray causes the water flow to be directed to the handspray, releasing the pressure on the handle automatically stops the flow of water to the spray and redirects it back to the mixer's outflow.

**WIRKUNGSWEISE**


Das Öffnen des Wasserstromes und die stufenlose Regulierung erfolgt nach dem Kippen des Hebels in der senkrechten Achse nach oben. Die Erhöhung der Temperatur erfolgt nach der Drehung links, die Minderung nach der Drehung rechts. Nach der Verschiebung des Griffes in die äußerste linke Position fließt nur das Heißwasser, in die äußerste rechte Position nur das Kaltwasser.

Nach dem Drücken des Hebels im Spritzer wird das Wasser in den Spritzer eingelenkt, nach dem Loslassen des Hebels erfolgt die automatische Absperrung des Wassereinflusses zum Spritzer und das Wasser fließt wieder durch den Formauslauf.

**ПРИНЦИП РАБОТЫ**


Открытие притока и плавная регулировка струи происходит в результате перевода рычага вверх в вертикальной плоскости. Повышение температуры воды происходит при повороте рычага влево, а понижение при повороте рычага вправо. Крайнее левое положение ручки вызывает вытекание только горячей воды, крайнее правое вытекание только холодной воды.

Нажатие рычага в сбрызгивателе направляет поток воды в сбрызгивателе, прекращение нажима на рычаг вызывает автоматическое перекрытие доступа воды в сбрызгиватель и снова направляет воду в излив смесителя.

**LA DESCRIPCIÓN DEL FUNCIONAMIENTO**


La apertura de la salida de agua y la regulación de su gasto sucede a causa de bajar la palanca en la superficie vertical. El aumento de la temperatura del agua sucede al tornar la palanca a la izquierda, y la reducción al tornar la palanca a la derecha. La posición extrema izquierda del mango da la salida sólo al agua caliente, la extrema derecha la salida sólo del agua fría.

Apretar la palanca en el pulverizador causa que el agua se dirige hacia el pulverizador, dejar de apretar la palanca causa el corte automático de la conducción de agua en el pulverizador y de nuevo la salida de agua por el grifo de la batería.

**KONSERWACJA**


- Gwarancją prawidłowego działania baterii wyposażonych w ceramiczne regulatory przepływu jest czysta woda, to znaczy nie zawierająca takich zanieczyszczeń, jak: piasek, kamień kotłowy itp. W związku z powyższym wymagane jest wyposażenie instalacji wodociągowej w filtry siatkowe, a w przypadku braku takich możliwości w indywidualne zawory odcinające z filtrem przeznaczone do baterii.
- W przypadku zwiększonego oporu sterowania nie wolno wywierać większego nacisku na dźwignię, gdyż może to spowodować uszkodzenie regulatora przepływu. W takiej sytuacji należy wymontować regulator i usunąć zanieczyszczenia w nim zgromadzone.
- Uszczelki konserwować wazeliną lub olejem silikonowym.

**Czyszczenie napowietrzacza (perlatora) raz na dwa miesiące (rys. 1a, 1b)**

- wykręcić korpus perlatora (16) wyjąć i oczyścić wkładkę (15) z zanieczyszczeń,
- przy wkręcaniu napowietrzacza zwrócić szczególną uwagę na prawidłowe założenie uszczelki (14).

**Czyszczenie powłok zewnętrznych**

- brud lub plamy, powstałe w wyniku osadzania się kamienia na powierzchniach zewnętrznych baterii, usuwać przemywając baterię wyłącznie wodą z mydłem, do rozpuszczania kamienia użyć octu, następnie przepłukać powierzchnię czystą wodą i wytrzeć do sucha miękką szmatką,
- w żadnym przypadku nie wolno czyścić powierzchni baterii chropowatymi ściereczkami lub środkami czyszczącymi zawierającymi materiały ściernie i kwasy,
- do czyszczenia części wykonanych z tworzywa sztucznego i lakierowanych nie wolno używać środków zawierających alkohol, substancje dezynfekujące lub rozpuszczalniki.

**MAINTENANCE**


- Clean water guarantees that a mixer equipped with ceramic flow filters will work correctly, i.e. the water should not contain any impurities such as sand, boiler scale, etc. Because of this, the pipe system should be equipped with sieve filters or, if there is no such possibility, with individual cut-off valves designed for such mixers.
- In the event of increased steering resistance, greater pressure should not be exerted on the handle as this may cause damage to the flow regulator. In such a situation, the regulator should be removed and cleaned of the dirt and impurities which have accumulated on it.
- The seals should be maintained with vaseline or silicon oil.

**Cleaning the aereator (perlator) once every two months (fig. 1a, 1b)**

- unscrew the aereator casing (16), remove and cleanse the insert (15),
- while replacing the aereator, pay particular attention to the correct positioning of the seal (14).

**FREE-STANDING KITCHEN MIXER  
STAND-KÜCHENARMATUREN  
КУХОННЫЕ СМЕСИТЕЛЯ СТОЯЩИЕ  
BATERÍAS DE COCINAS DE PIE**
**Cleaning the outer coating**

- Dirt or stains on the external surfaces of the mixer resulting from scale deposits should be removed by washing the mixer with soapy water only. Scale deposits should be dissolved with vinegar then the surface rinsed with clean water and rubbed dry with a soft cloth,
- Under no circumstances should the surface of the mixer be cleaned with coarse cloths or cleaning agents containing abrasive materials or acids,
- Plastic or lacquered parts must not be cleaned with chemicals containing alcohol, disinfectants or solvents.

**WARTUNG**

- Eine Garantie für richtige Funktion von Batterien mit keramischen Durchflussregler ist sauberes Wasser, dass heißt Wasser ohne solche Verunreinigungen, wie: Sand, Kesselstein, usw. Deswegen wird die Ausrüstung der Wasserleitungsanlage mit Gitterfilter gefordert, und wenn solche Filter nicht vorhanden sind, soll es möglich sein, die für Batterien bestimmte Absperrventile mit Filter zu montieren.
- Bei vergrößertem Einstellwiderstand soll man auf den Hebel (oder Drehgriff) keinen größeren Druck ausüben, da es eine Beschädigung des Durchflussreglers verursachen kann. Wenn es so ist, soll man den Regler ausmontieren und die auf dem Regler gesammelten Verunreinigungen entfernen.
- Die Dichtungen sollen mit Vaseline oder Silikonöl gewartet werden.

**Reinigung des Luftsprudlers je zwei Monate (Zeichnung 1a, 1b)**

- Sprudlerskörper (16) ausschrauben, die Einlage (15) herausnehmen und reinigen,
- beim Einschrauben des Sprudlers besonders auf die richtige Lage der Dichtung (14) achten.

**Reinigung der Oberflächen**

- Schmutz oder Flecken, die Folge der Steinablegung auf den Oberflächen sind, durch das Durchspülen der Armatur nur mit Wasser mit Seif beseitigen, zur Lösung den Essig anwenden, danach die Oberfläche mit klarem Wasser durchspülen und mit trockener Lappe wischen,
- In keinem Fall die Oberfläche mit rauhen Lappen oder mit Reinigungsmitteln, die Schmierstoffen oder Lösungsmitteln enthalten, reinigen,
- Zur Reinigung der Kunststoffelemente und der lackierten Elemente keine Mittel mit Alkohol, Desinfektions- oder Lösungsmitteln benutzen.

**КОНСЕРВИРОВАНИЕ**

- Гарантией правильной работы смесителей, оснащенных керамическими регуляторами протекания, является чистая вода, т.е. которая не содержит таких загрязнений, как: песок, накипь, и т.п. В связи с вышесказанным, требуется оснащение водопроводной системы сетчатыми фильтрами, а если это невозможно, индивидуальными запорными клапанами с фильтром предназначенными для смесителей.
- В случае повышенного сопротивления при регулировании запрещается увеличивать силу нажима на рычаг (или вентиль), т.к. это может привести к повреждению регулятора протекания. В этой ситуации необходимо демонтировать регулятор и очистить его от загрязнений.
- Уплотнения консервировать вазелином или силиконовым маслом.

**Очистку аэратора (распылителя) производить раз в два месяца (рис. 1a, 1b)**

- отвинтить корпус распылителя (16), вынуть и очистить вклад (15) от загрязнений,
- при ввинчивании аэратора обратить особое внимание на правильную установку уплотнительной прокладки (14).

**Очистка наружных поверхностей:**

- загрязнение или пятна, возникшие в результате оседания камня на внешних поверхностях смесителя, смывать исключительно водой с мылом, для растворения камня применять уксус, затем промыть поверхность чистой водой и досуха вытереть мягкой тряпочкой,
- ни в каком случае нельзя чистить поверхность смесителя шероховатыми тряпочками или чистящими средствами с содержанием абразивных компонентов и кислот,
- для чистки элементов, выполненных из пластмассы или лакированных, запрещается использовать средства, содержащие алкоголь, дезинфицирующие средства или растворители.

**LA CONSERVACIÓN**

- Para el buen funcionamiento de las baterías equipadas en reguladores cerámicos del flujo es necesaria el agua limpia, que quiere decir el agua sin tales basuras como la arena, la piedra de caldera etc. Por eso es imprescindible equipar la instalación de cañerías en filtros de tela metálica, y en caso de la falta de tales posibilidades, en válvulas particulares cortadoras con el filtro adecuadas para la batería.
- En caso de una resistencia aumentada del mando no se puede ejercer una presión mayor en la palanca (o el volante) porque esto puede provocar una avería del regulador de flujo. En este caso hay que desmontar el regulador y quitar toda la basura agrupada.
- Conservar las empaquetaduras con la vaselina o el aceite de silicona.

**Limpieza del aerador una vez por dos meses (diseño 1a, 1b)**





- desenrosque el cuerpo del aerador (16), saque y limpie el cargo (15) de la basura,
- al desenroscar el aerador tome cuidado si la colocación de la empaquetadura (14) es correcta.

**Limpieza de las superficies exteriores:**

- la suciedad o las manchas que se produjeron a causa de depositar el sarro en las superficies exteriores de la batería hay que quitarlas lavando la batería sólo con el agua y el jabón, para diluir el sarro use vinagre, después enjuague la superficie con el agua limpia y séquela con un trapo suave,
- en cualquier caso no se puede limpiar la superficie de la batería con trapos ásperos o medios de limpieza que contienen abrasivos y ácidos,
- para limpiar las partes hechas de materias plásticas y barnizadas no se puede usar medios que contienen alcohol, sustancias desinfectante o disolventes.



**FREE-STANDING KITCHEN MIXER  
STAND-KÜCHENARMATUREN  
КУХОННЫЕ СМЕСИТЕЛЯ СТОЯЩИЕ  
BATERÍAS DE COCINAS DE PIE**

<p>→ <b>GWARANCJA:</b> Warunki gwarancji i karta rejestracyjna są zawarte na osobnej kartce. → <b>GDY POJAWI SIĘ PROBLEM:</b> e-mail: <a href="mailto:graff@graff-mixers.com">graff@graff-mixers.com</a></p>	
<p>→ <b>GUARANTEE:</b> The guarantee conditions and a registration card are contained on a separate sheet. → <b>IN THE EVENT OF A PROBLEM:</b> e-mail: <a href="mailto:graff@graff-mixers.com">graff@graff-mixers.com</a></p>	
<p>→ <b>GARANTIE:</b> Die Gewährleistungsbedingungen und Garantiekarte sind auf dem separaten Blatt. → <b>SOLLTEN PROBLEME AUFTRETEN wenden Sie sich an uns:</b> e-mail: <a href="mailto:graff@graff-mixers.com">graff@graff-mixers.com</a></p>	
<p>→ <b>ГАРАНТИЯ:</b> Гарантийные условия и регистрационная карточка - на отдельном листе. → <b>ЕСЛИ ВОЗНИКНЕТ ПРОБЛЕМА:</b> e-mail: <a href="mailto:graff@graff-mixers.com">graff@graff-mixers.com</a></p>	
<p>→ <b>GARANTÍA:</b> Las condiciones de la garantía y la tarjeta registradora se encuentran en otra hoja. → <b>EN CASO DE PROBLEMAS:</b> e-mail: <a href="mailto:graff@graff-mixers.com">graff@graff-mixers.com</a></p>	