

## SECADORAS DE MANOS GW01 15 01 04 Modelo BLADEflow plateada



### Descripción del producto

Secadora de manos por aire caliente  
Funcionamiento por sensor electrónico  
Motor sin escobillas (sin mantenimiento de las mismas)  
Cuerpo de ABS de 3mm  
Acabado: plateado  
Incluye filtro HEPA H13  
Secador eficiente: mínimo consumo/secado < 15s.  
Posibilidad del apagado de la resistencia  
Gran robustez  
Garantía de 3 años

### Especificaciones técnicas:

La secadora de manos por aire caliente está formada por un cuerpo compacto de ABS de 3mm de espesor que se ajusta a la pared mediante un bastidor de acero al carbono. El bastidor se une a la pared con 5 agujeros, diámetro de la broca de 8mm más un tornillo de seguridad colocado detrás del tanque de agua. La secadora se activa por un sensor infrarrojo electrónico y automáticamente se apaga después de que las manos se hayan retirado del campo del sensor o transcurridos 18s (desconexión anti vandálica). La salida de aire se realiza mediante una matriz de agujeros lineal que permite un reparto óptimo del aire y un secado por arrastre del agua, la temperatura del aire se controla electrónicamente. El motor es sin escobillas por lo que no requiere cambio de las mismas, 220-240V, 35.000 r.p.m. La velocidad de salida del aire es de 396 km/h lo que permite el secado de las manos en 10s aproximadamente. La secadora tiene una potencia total de 1400W con un consumo máximo de 8A. La secadora ofrece la posibilidad del apagado de la resistencia mediante un interruptor situado en el lateral del secador. Incluye filtro HEPA H13 para la eliminación del 99,95% de las partículas con un mínimo de 0,3µm. El nivel sonoro a 2 m de distancia es de 76 dB. Las dimensiones totales de la secadora de manos por aire caliente son de 680x300x250 mm, con un peso neto total de 8,5 kg. El modelo de secadora es GW01 15 01 04, fabricado por GENWEC WASHROOM S.L. - Calle Joan Carles I, 46-48 - cp.: 08908 L'Hospitalet de Llobregat - Barcelona. www.genwec.com.

### Características técnicas

#### Especificaciones eléctricas

Voltaje/Frecuencia: 220-240 V 50/60 Hz  
Intensidad máxima: 8 A  
Potencia total: 1400 W  
Potencia de la resistencia: 700 W  
Potencia motor: 700 W  
Tipo de motor: Sin escobillas  
Velocidad de rotor: 35.000 r/min  
Índice de protección: IP22  
Termostato sobrecalentamiento resistencia.  
(Rearme automático)

#### Especificaciones mecánicas

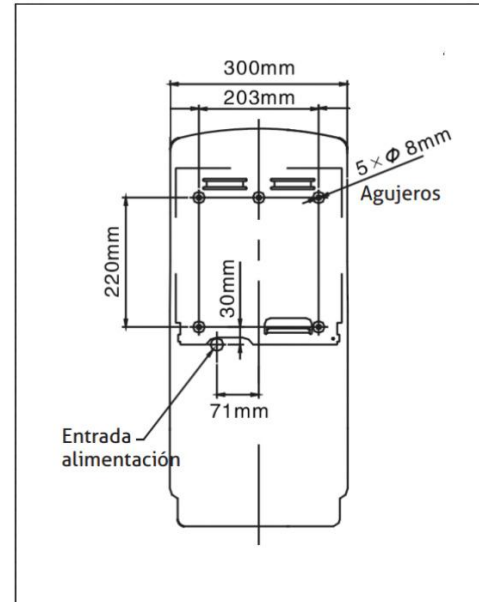
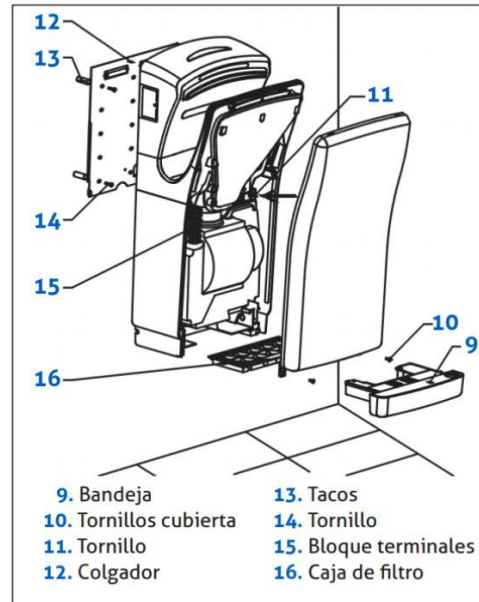
Caudal de aire: 3333 l/min (200 m<sup>3</sup>/h)  
Velocidad del aire: 396 km/h  
Nivel sonoro a 2m: 76 dB  
Temperatura salida del aire a una T<sup>a</sup> ambiente de 21° C: 40°C  
Tipo de carcasa exterior: ABS 3mm  
Posibilidad de apagado de resistencia  
Incluye filtro HEPA H13

#### Especificaciones del embalaje

- Tipo de embalaje individual: Cartón individual con protección de poliestireno expandido y bolsa de plástico
- Dimensiones embalaje individual: 735x371x330 mm
- Peso con embalaje individual: 9 Kg
- Dimensiones del producto: 680x300x250 mm
- Peso del producto: 8,5 kg
- Unidades por cartón: 1
- Unidades por palet: 9 (\*)

(\*) Altura no superior a 1,1m.

SECADORAS DE MANOS GW01 15 01 04 Modelo BLADEflow plateada



**Limpieza:** Se recomienda un paño de algodón ligeramente humedecido en una solución jabonosa, a continuación, secar. No use ningún limpiador químico fuerte o agentes de limpieza que puedan ser nocivos para los niños.