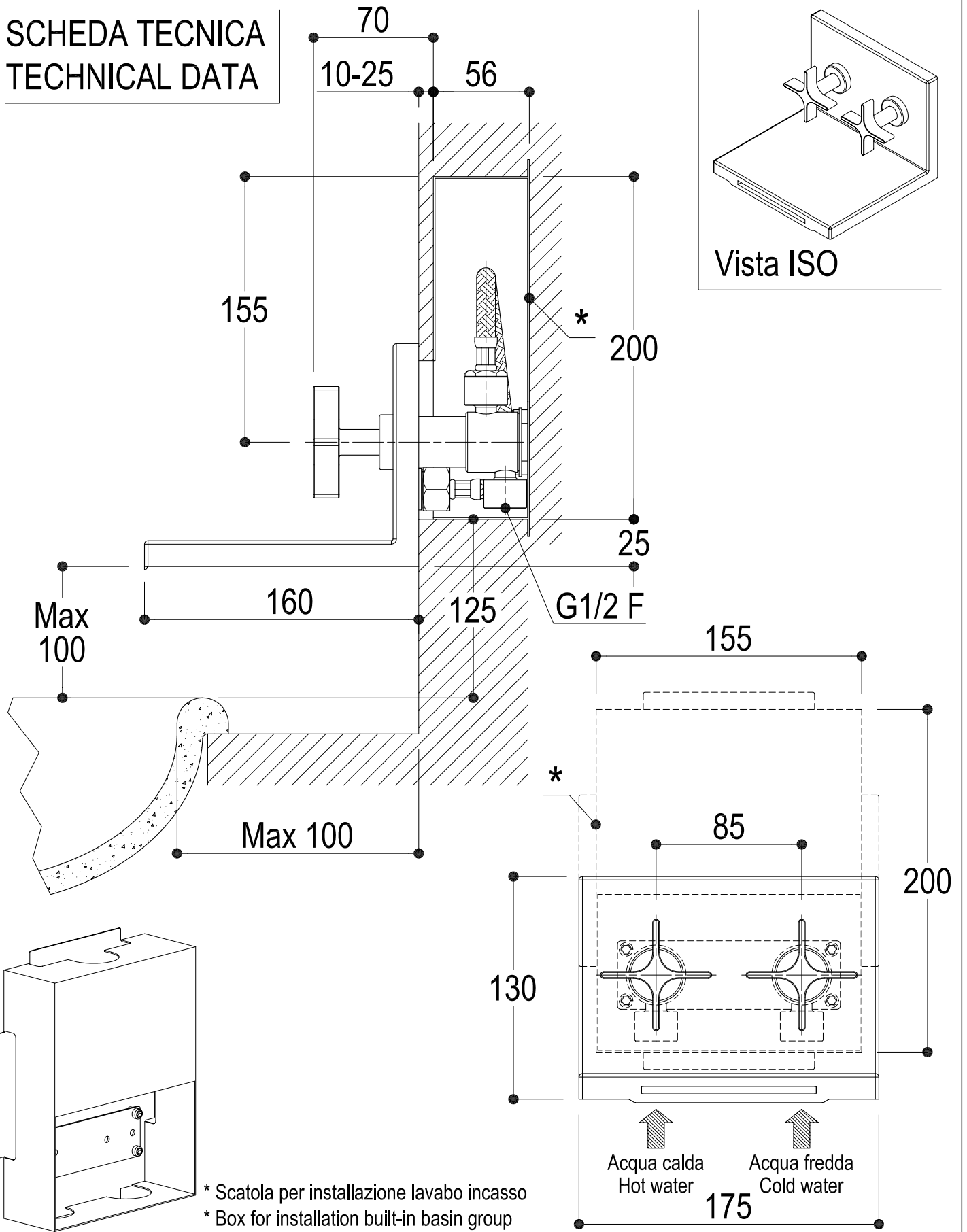


**SCHEDA TECNICA**  
**TECHNICAL DATA**



\* Scatola per installazione lavabo incasso  
\* Box for installation built-in basin group

SERIE	<b>WATERBLADE</b>	CODICE	<b>1013</b>	DATA EMISSIONE	<b>12/01/04</b>
DENOMINAZIONE	<b>Gruppo ad incasso per lavabo Built-in basin group</b>				
REVISIONE	EMESSO DA	APPROVATO DA			
<b>rev.1 - 11/10/04</b>	<b>ZUMELLA</b>	<b>CERMINARA</b>			