

Электронная документация

## АЛЮМИНИЕВЫЙ ПРОФИЛЬ

### SL-ARC-5060-D1500-A90 BLACK

### ОПИСАНИЕ

- Черный радиусный профиль.
- Свечение с направлением вверх и вниз.
- Размер — 50×60 мм, длина — 1/4 от круга 1500 мм.
- Для специальной радиусной светодиодной линейки.
- Подвесы, заглушки и гибкий экран поставляются отдельно.

### ПРИМЕНЕНИЕ

- Для составления круга диаметром 1500 мм.
- В сочетании с другими профилями серии позволяет создавать светильники разных форм.



30 мм




Подвесной



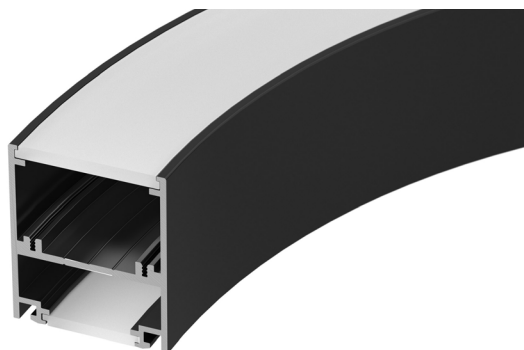
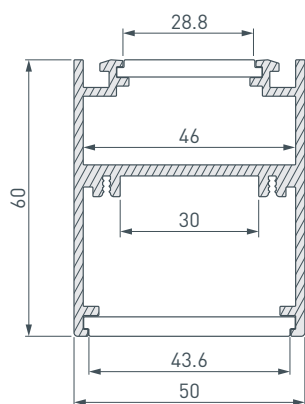
БК

Черный

### ПАРАМЕТРЫ

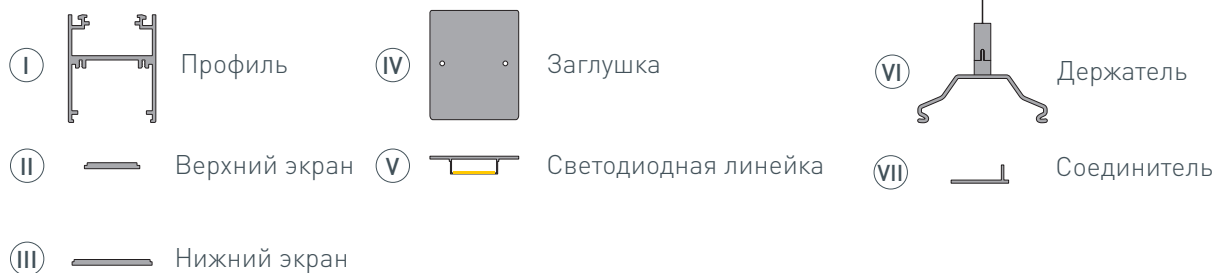
Артикул	<b>029270</b>
Модель	<b>SL-ARC-5060-D1500-A90 BLACK</b> (дуга 1 из 4)
Цвет	 <b>черный</b>
Покрытие	<b>порошковая окраска</b>
Форма (сечение)	<b>прямоугольный</b>
Назначение	<b>для радиусных конструкций</b>
Размеры профиля	<b>1/4 от круга 1500 мм</b>
Ширина площадок для линеек	<b>30 и 46 мм</b>

# ЧЕРТЕЖ

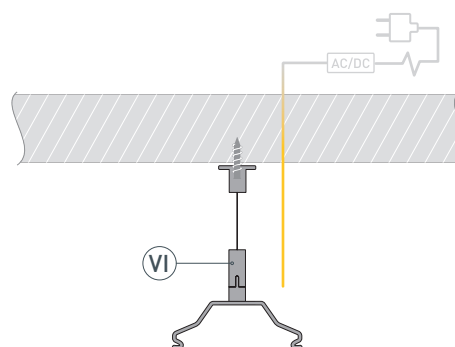


# РУКОВОДСТВО ПО МОНТАЖУ ПРОФИЛЯ

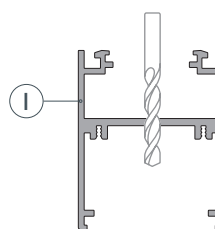
Установка профиля на подвесные держатели  
Необходимые компоненты:



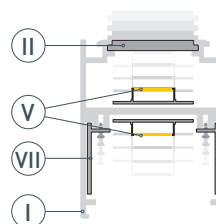
- 1** / Закрепите держатели (VI) на поверхности и выведите кабель от блока питания светодиодной линейки.



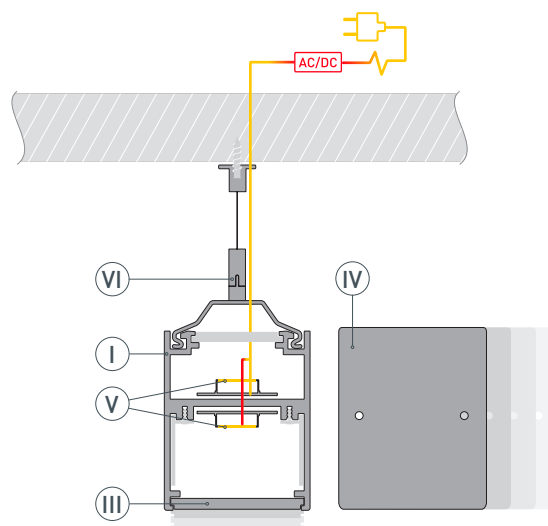
- 2** / Просверлите отверстие в профиле (I) для вывода кабеля питания светодиодной линейки.



- 3** / При необходимости соединения двух и более профилей (I) зафиксируйте их между собой соединителями (VII). Затем установите светодиодные линейки (V) и верхний экран (II).



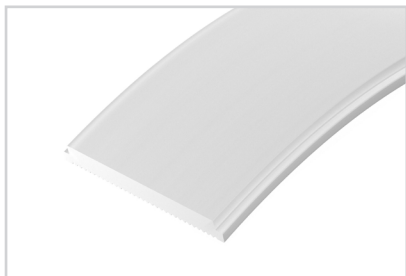
- 4** / Установите профиль (I) на держатели (VI). Подключите светодиодные линейки (V) к источнику питания. Затем установите заглушки (IV) и нижний экран (III).



## СОПУТСТВУЮЩИЕ ТОВАРЫ И АКСЕССУАРЫ

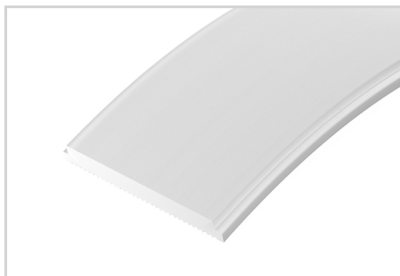
Приобретаются отдельно

Экран



**026592(1)**  
SL-ARC-3535-20M OPAL

Экран



**029056(1)**  
SL-ARC-3535-5M OPAL

Экран



**032715**  
SL-ARC-5060-20M OPAL

Экран



**029274**  
SL-ARC-5060-5M OPAL

Заглушка



**029275**  
SL-ARC-5060 Black

Держатель



**032725**  
Для подвешивания монтажа SL-ARC-5060 SILVER

Соединитель



**029416**  
SL-ARC-5060 SILVER

Подвес



**026678**  
SL-ARC 2x2m Set (Pad 9x2mm)

Подвес



**027847**  
SL-ARC 2x4m Set (Pad 9x2mm)

## СОПУТСТВУЮЩИЕ ТОВАРЫ И АКСЕССУАРЫ

Приобретаются отдельно

Потолочная чаша



**032914**  
SL-CANOPY-D250 (BK)

Потолочный короб



**033077**  
Для блока питания SL-BOX-440

Потолочный короб



**033079**  
Для блока питания SL-BOX-480

Линейка



**033879**  
SL-ARC-D1000-A45-7.5W 24V Day4000  
(дуга 1 из 8)

Линейка



**033880**  
SL-ARC-D1000-A45-7.5W 24V Warm3000  
(дуга 1 из 8)

Линейка



**033877**  
SL-ARC-D1000-A45-7.5W 24V White6000  
(дуга 1 из 8)

Линейка



**033881**  
SL-ARC-D1000-A45-7.5W 24V Warm2700  
(дуга 1 из 8)

## ВАРИАНТЫ СОЕДИНЕНИЯ ПРОФИЛЕЙ СЕРИИ



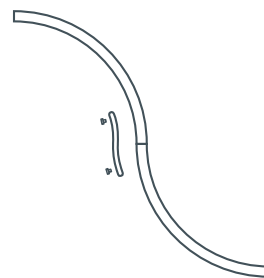
линия  
(прямая)



линия  
(переход в дугу)



дуга  
(круг)



дуга  
(волна)

Ø 1000 мм  
свечение вниз  
и вверх



Ø 1500 мм  
основное свечение внутрь  
и дополнительное наружу



Ø 1500 мм  
основное свечение наружу  
и дополнительное внутрь



Ø 1500 мм  
свечение вниз  
и вверх



## ДРУГИЕ ПРОФИЛИ ИЗ СЕРИИ

ПРОФИЛЬ  
**SL-ARC-5060-D1000-A45 BLACK**



- Направление свечения — вверх и вниз.
- Сегмент круга — 1/8 от круга 1000 мм.
- Диаметр полного круга — 1000 мм.
- Источник света — SL-ARC-D1000-A45-7.5W 24V White6000 (сегмент круга — 1/8).

ПРОФИЛЬ  
**SL-ARC-5060-D1000-A90 BLACK**



- Направление свечения — вверх и вниз.
- Сегмент круга — 1/4 от круга 1000 мм.
- Диаметр полного круга — 1000 мм.
- Источник света — линейка SL-ARC-D1000-A45-7.5W 24V (сегмент круга — 1/8).

ПРОФИЛЬ  
**SL-ARC-5060-D1500-A45 BLACK**



- Направление свечения — вверх и вниз.
- Сегмент круга — 1/8 от круга 1500 мм.
- Диаметр полного круга — 1500 мм.
- Источник света — линейка SL-ARC-D1500-A45-11.5W 24V (сегмент круга — 1/8).

ПРОФИЛЬ  
**SL-ARC-5060-LINE-2500 BLACK**



- Направление свечения — вверх и вниз.
- Линейный профиль, длина — 2500 мм.
- Источник света — линейка SL-ARC-LINE-500-9.6W 24V (500 мм, прямая).