

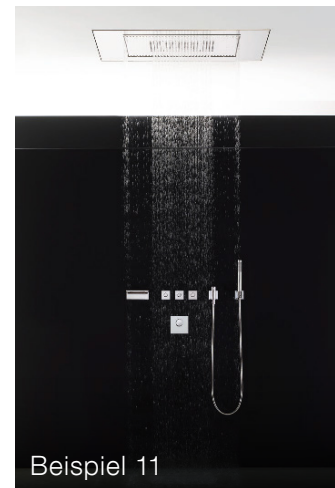
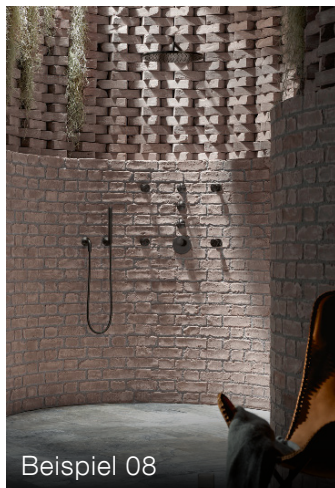


Dornbracht

Concealed Rough Parts Installation Guide

Installationsbeispiele für
Dornbracht Shower Solutions

Übersicht Installationsbeispiele



Hinweis: Alle Maßangaben basieren auf der Annahme eines 1,75 m großen Nutzers.
Sie können bei Bedarf variiert und auf andere Körpergrößen angepasst werden.

Weitere Anregungen finden Sie in den Dornbracht Shower Solutions oder auf dornbracht.com.

[Inhaltsverzeichnis](#) →

Beispiel 01



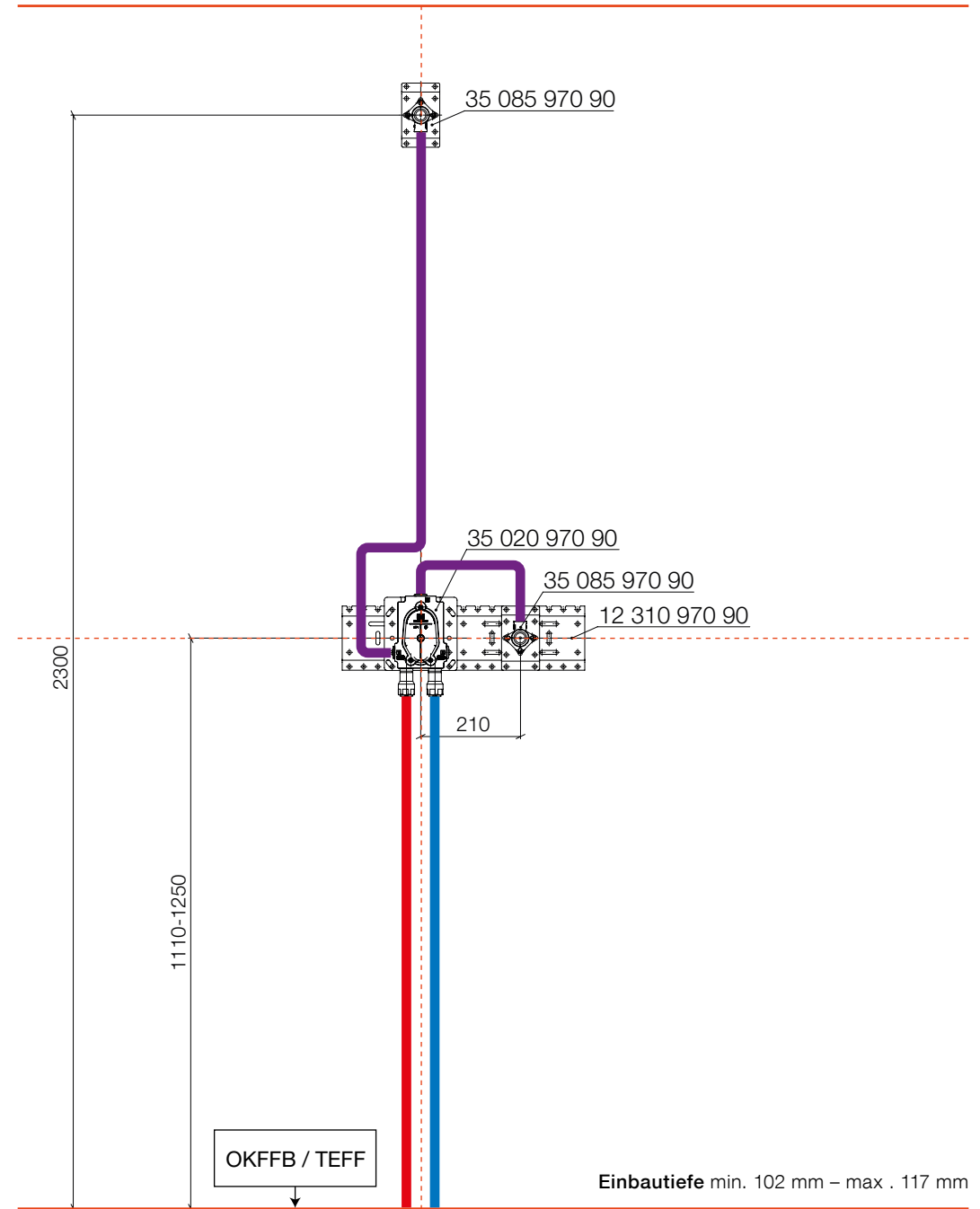
Kopfbrause-Anwendung
passt zu Meta

Bausatz Vormontage

- 1x 12 310 970 90 xGrid Montageschiene 510 mm
- 1x 35 020 970 90 UP-Einhandbatterie
- 2x 35 085 970 90 UP-Wandwinkel

Bausatz Endmontage →

Übersicht Installationsbeispiele →



Beispiel 01



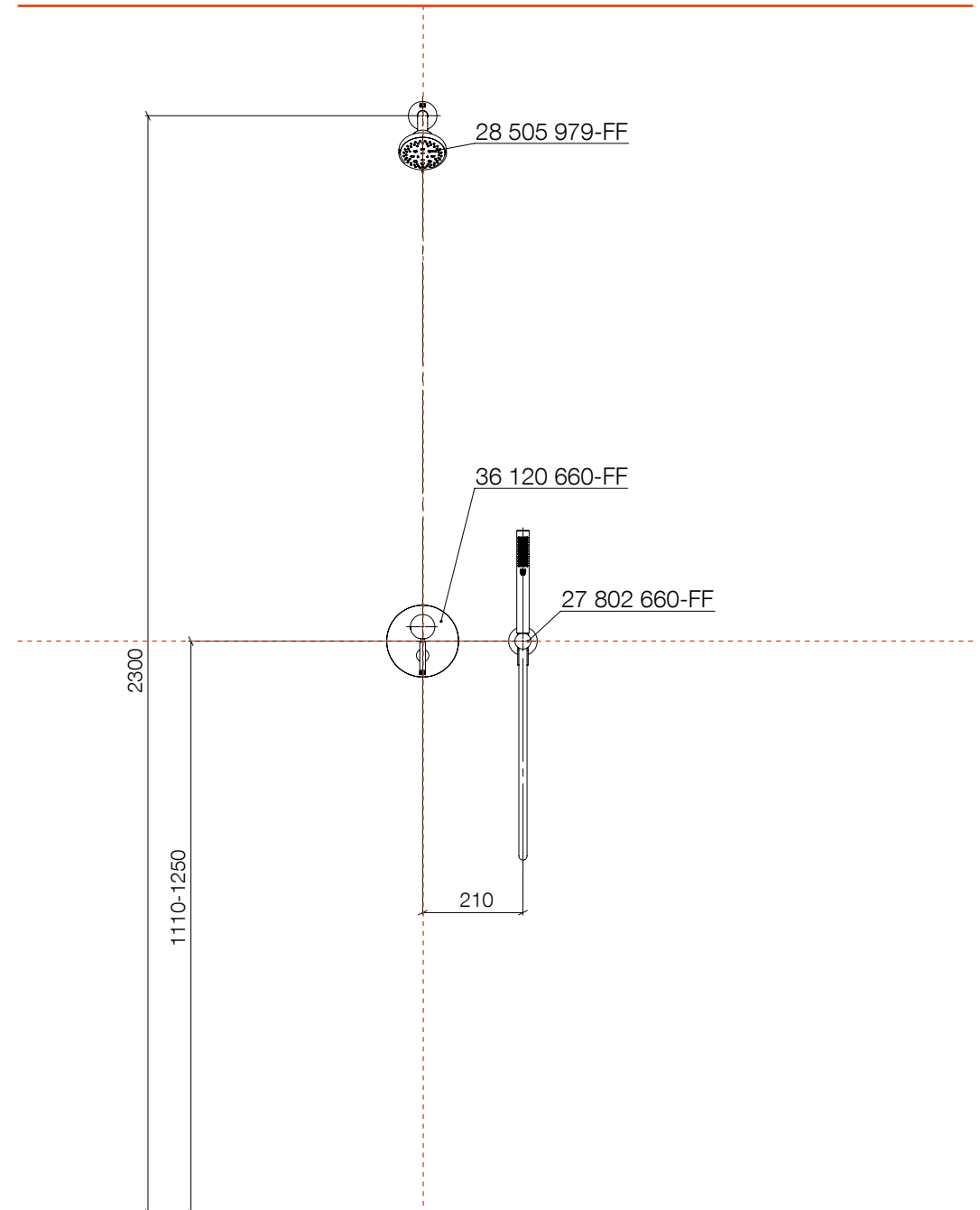
Kopfbrause-Anwendung
passt zu Meta

Bausatz Vormontage →

Bausatz Endmontage

- | | | |
|----|---------------|--|
| 1x | 28 505 979-FF | Kopfbrause |
| 1x | 36 120 660-FF | UP-Einhandbatterie mit Umstellung |
| 1x | 27 802 660-FF | Schlauchbrausegarnitur mit integriertem Brausehalter |

Übersicht Installationsbeispiele →



Beispiel 02



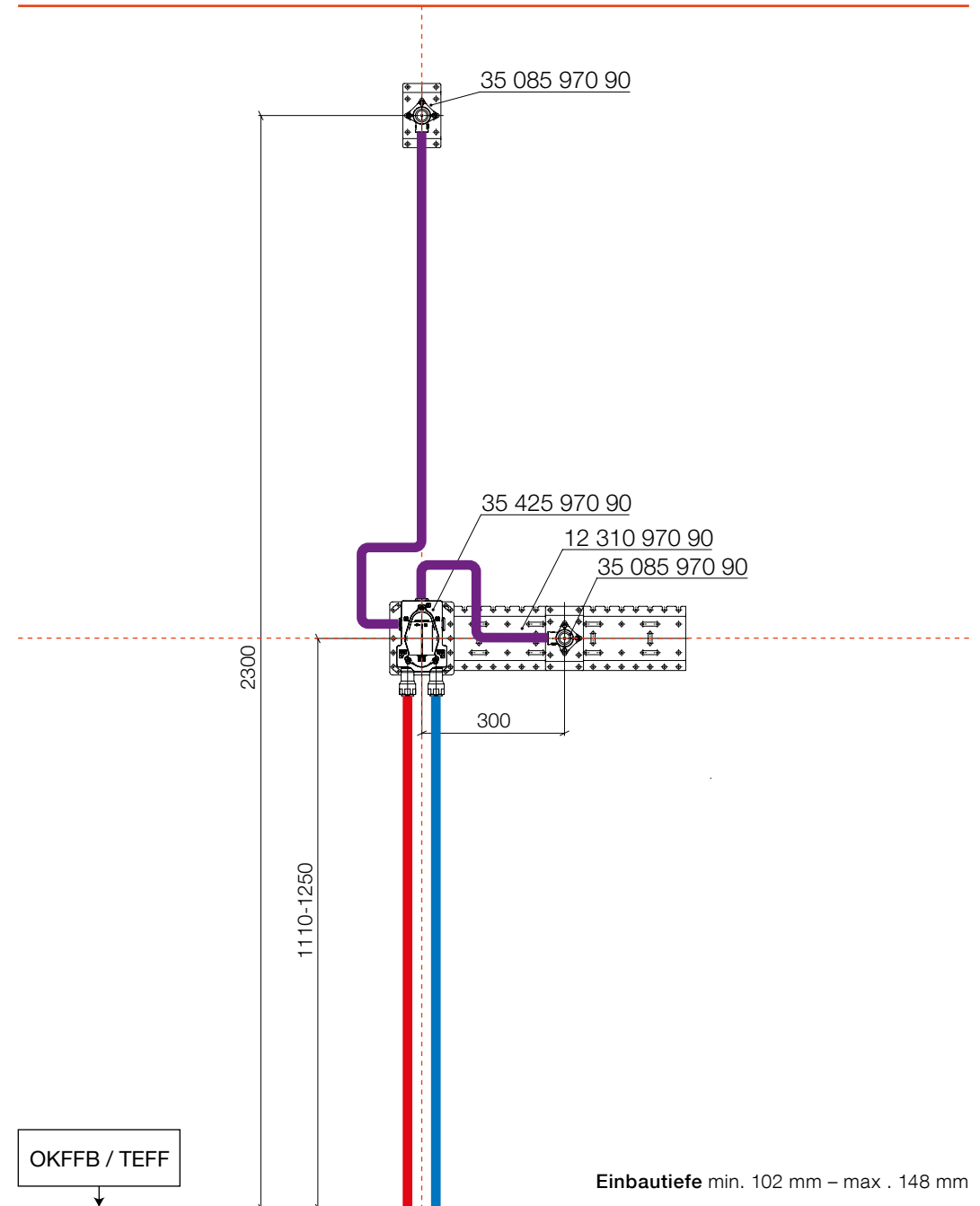
Kopfbrause-Anwendung
passt zu Meta

Bausatz Vormontage

- 1x 12 310 970 90 xGrid Montageschiene 510 mm
- 1x 35 425 970 90 UP-Thermostat
- 2x 35 085 970 90 UP-Wandwinkel

Bausatz Endmontage →

Übersicht Installationsbeispiele →



Beispiel 02



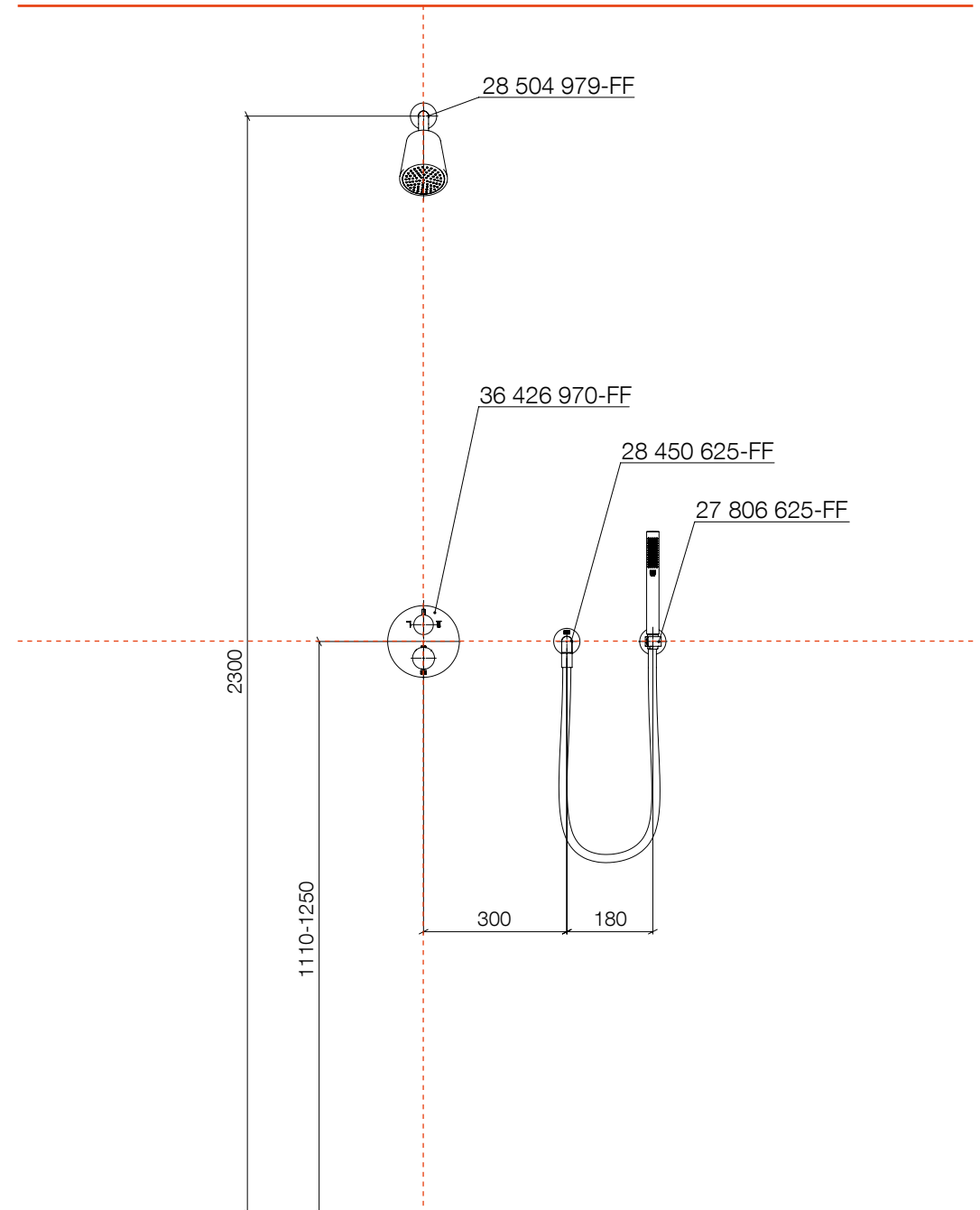
Kopfbrause-Anwendung
passt zu Meta

Bausatz Vormontage →

Bausatz Endmontage

- 1x 28 504 979-FF Kopfbrause
- 1x 36 426 970-FF UP-Thermostat mit Zweiwege-Mengenregulierung
- 1x 27 806 625-FF Schlauchbrausegarnitur
- 1x 28 450 625-FF Wandanschlussbogen

Übersicht Installationsbeispiele →



Beispiel 03



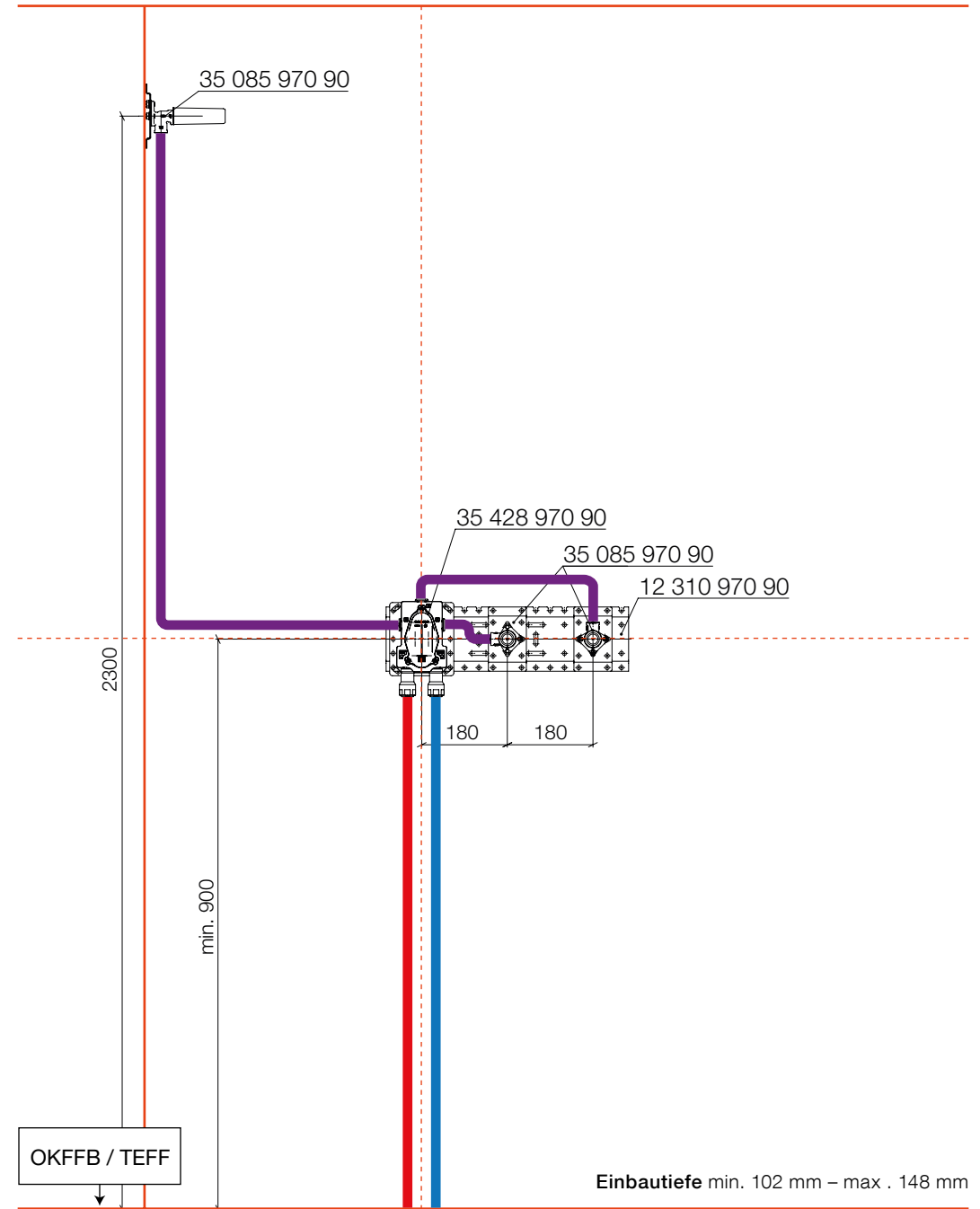
Regenbrause-Anwendung
passt zu Meta, Tara

Bausatz Vormontage

- 1x 12 310 970 90 xGrid Montageschiene 510 mm
- 1x 35 428 970 90 UP-Thermostat mit Vorabspernung
- 3x 35 085 970 90 UP-Wandwinkel

Bausatz Endmontage →

Übersicht Installationsbeispiele →



Beispiel 03



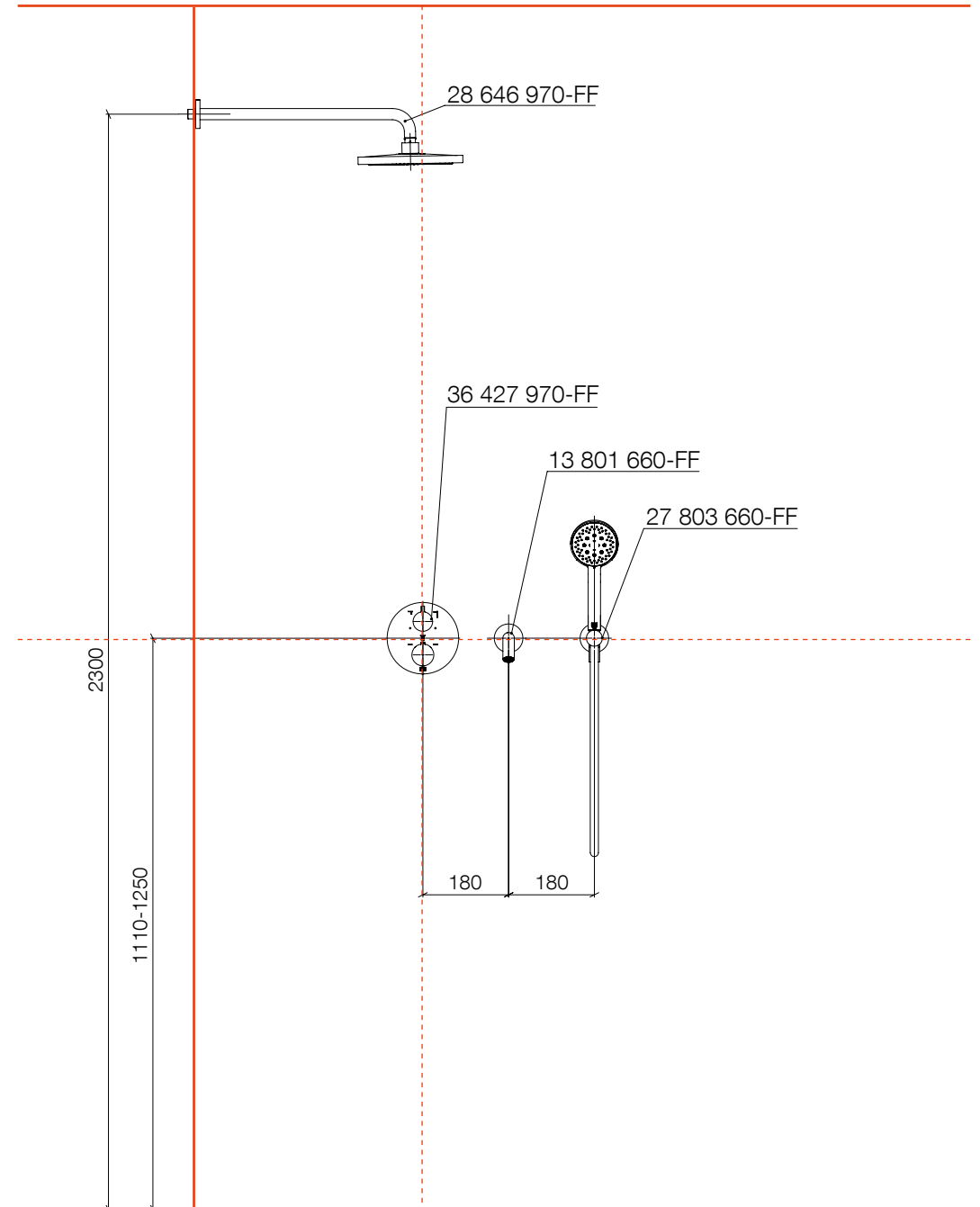
Regenbrause-Anwendung
passt zu Meta, Tara

Bausatz Vormontage →

Bausatz Endmontage

- | | |
|------------------|--|
| 1x 28 649 970-FF | Regenbrause mit Wandanbindung |
| 1x 36 427 970-FF | UP-Thermostat mit Dreiwege-Mengenregulierung |
| 1x 13 801 660-FF | Wannenauslauf für Wandmontage |
| 1x 27 803 660-FF | Schlauchbrausegarnitur mit integriertem Brausehalter |

Übersicht Installationsbeispiele →



Beispiel 04



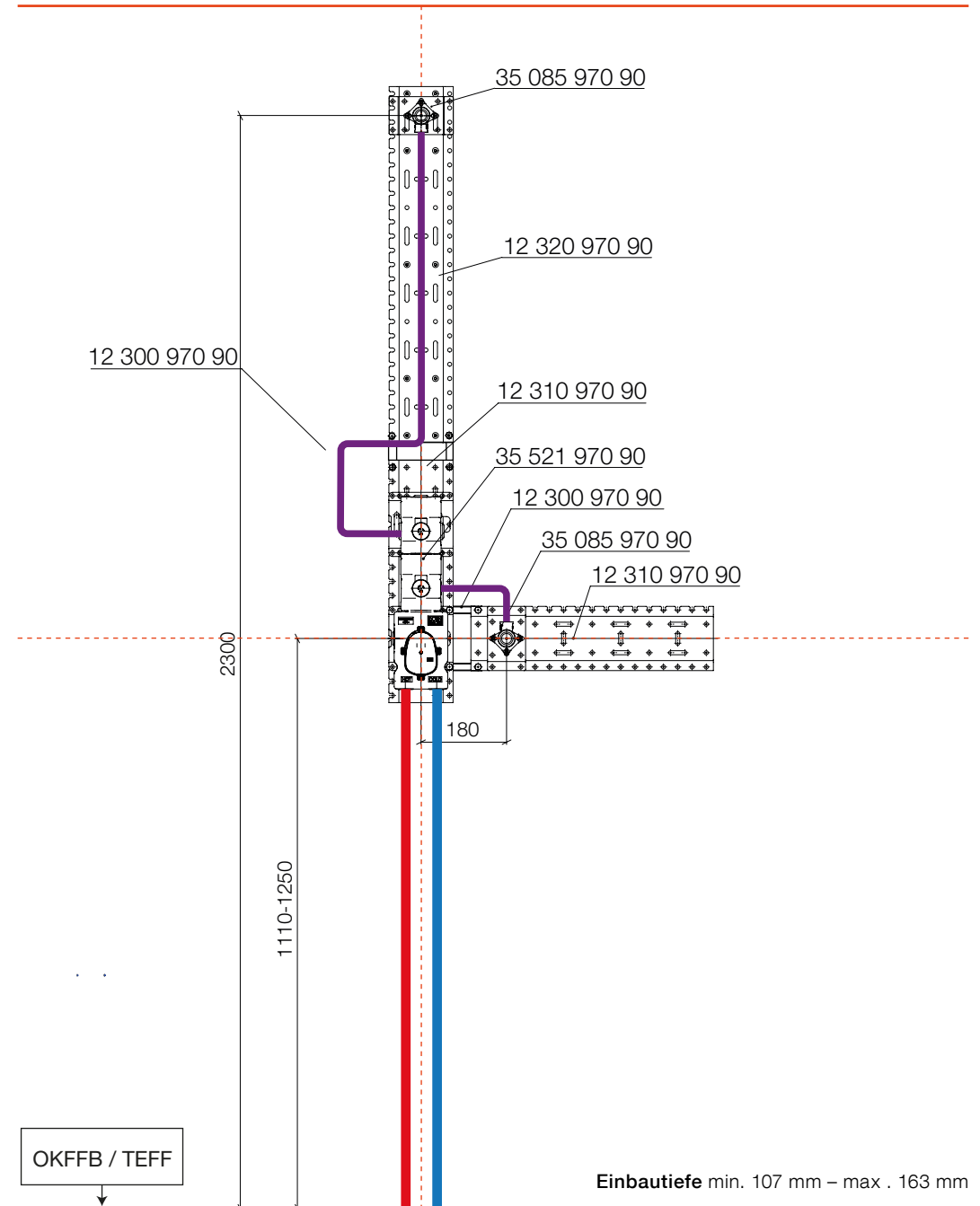
Regenbrause-Anwendung
passt zu CL.1, Deque, IMO

Bausatz Vormontage

- 2x 12 310 970 90 xGrid Montageschiene 510 mm
- 1x 12 320 970 90 xGrid Montageschiene 990 mm
- 2x 12 300 970 90 xGrid Verbindungsset
- 1x 35 521 970 90 xTOOL UP-Thermostatmodul mit 2 Ventilen
- 2x 35 085 970 90 UP-Wandwinkel

Bausatz Endmontage →

Übersicht Installationsbeispiele →



Beispiel 04



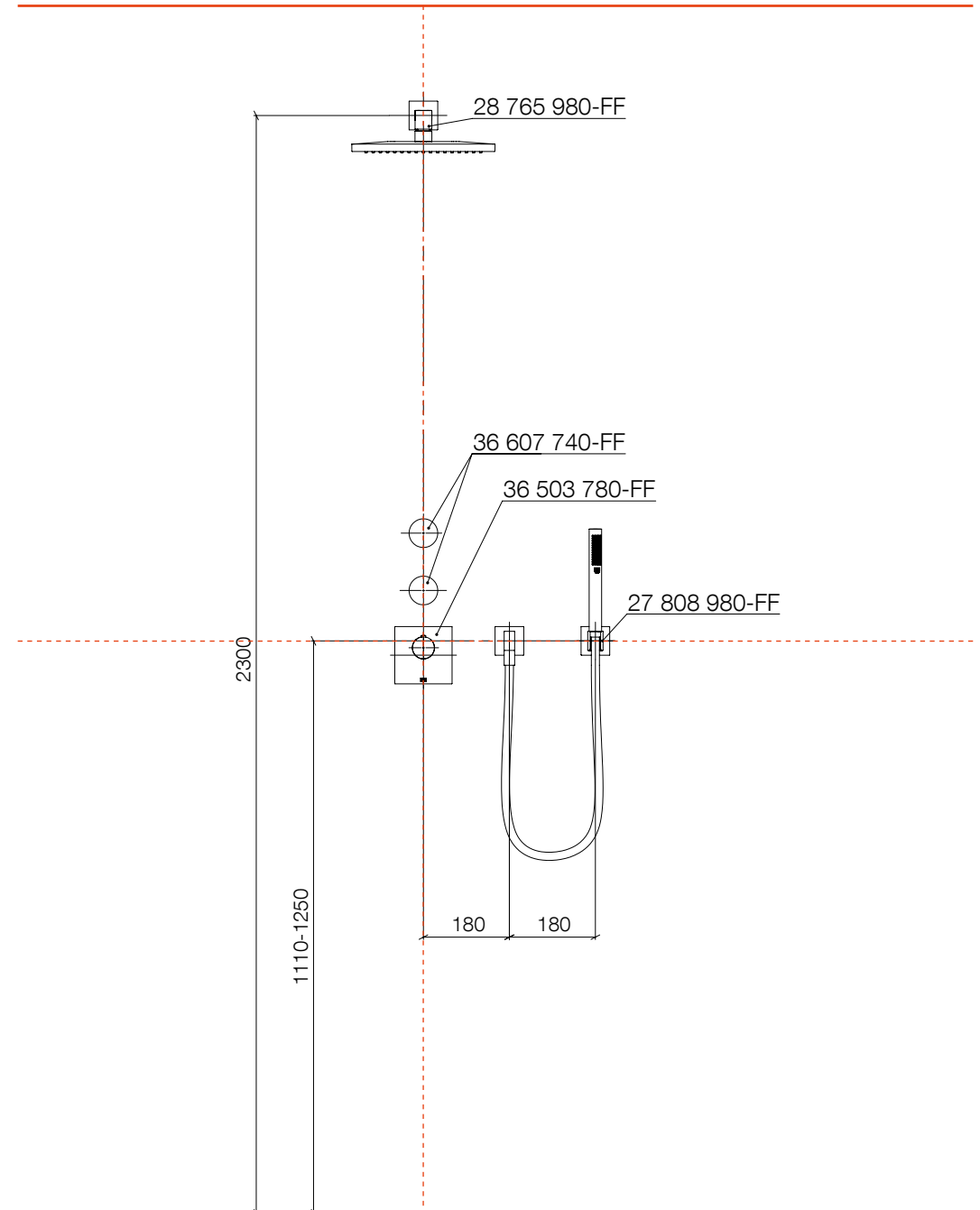
Regenbrause-Anwendung
passt zu CL.1, Deque, IMO

Bausatz Vormontage →

Bausatz Endmontage

- | | | |
|----|---------------|--|
| 1x | 28 765 980-FF | Regenbrause mit Wandanbindung |
| 2x | 36 607 740-FF | Unterputzventil |
| 1x | 36 503 780-FF | xTOOL UP-Thermostat ohne Mengenregulierung |
| 1x | 27 808 980-FF | Schlauchbrausegarnitur mit Einzelrosetten |

Übersicht Installationsbeispiele →



Beispiel 05



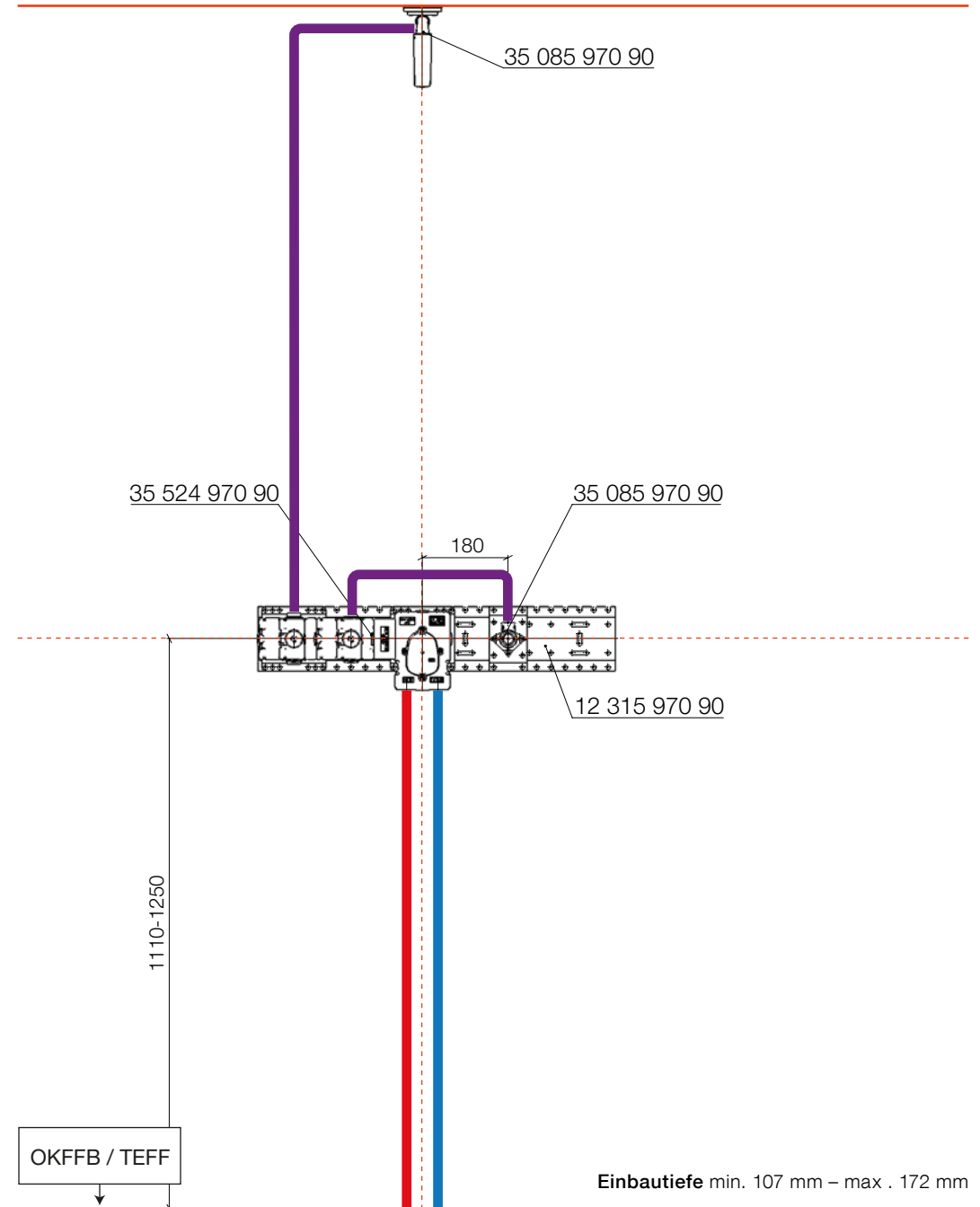
Regenbrause-Anwendung
passt zu IMO, Symetrics

Bausatz Vormontage

- 1x 12 315 970 90 xGrid Montageschiene 750 mm
- 1x 35 524 970 90 xTOOL UP-Thermostatmodul mit 2 Ventilen
- 2x 35 085 970 90 UP-Wandwinkel

Bausatz Endmontage →

Übersicht Installationsbeispiele →



Beispiel 05



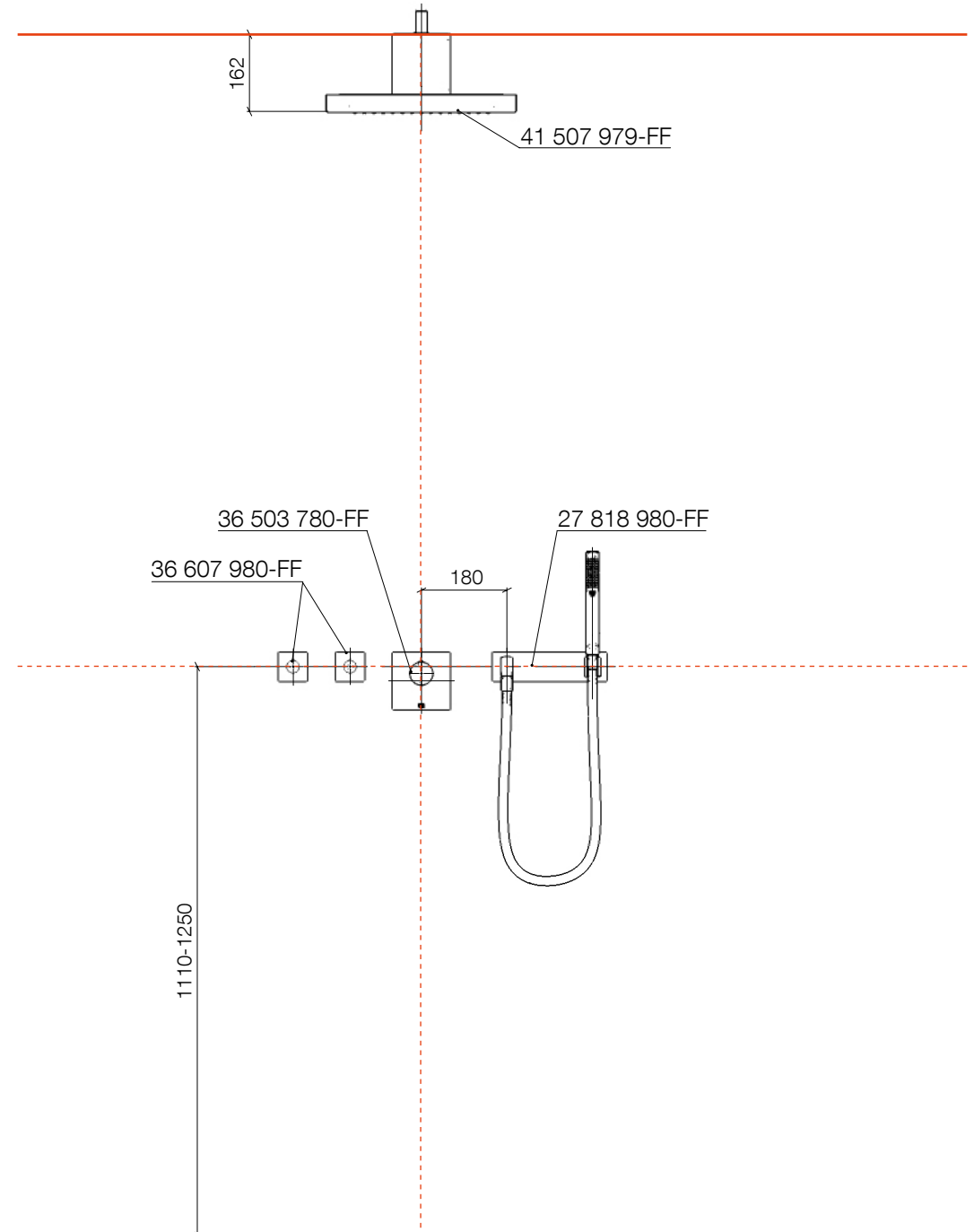
Regenbrause-Anwendung
passt zu IMO, Symetrics

Bausatz Vormontage →

Bausatz Endmontage

- | | | |
|----|---------------|--|
| 1x | 41 507 979-FF | JUST RAIN Regenbrause mit Deckenanbindung |
| 2x | 36 607 980-FF | Unterputzventil |
| 1x | 36 503 780-FF | xTOOL UP-Thermostat ohne Mengenregulierung |
| 1x | 27 818 980-FF | Schlauchbrausegarnitur mit Abdeckplatte |

Übersicht Installationsbeispiele →



Beispiel 06



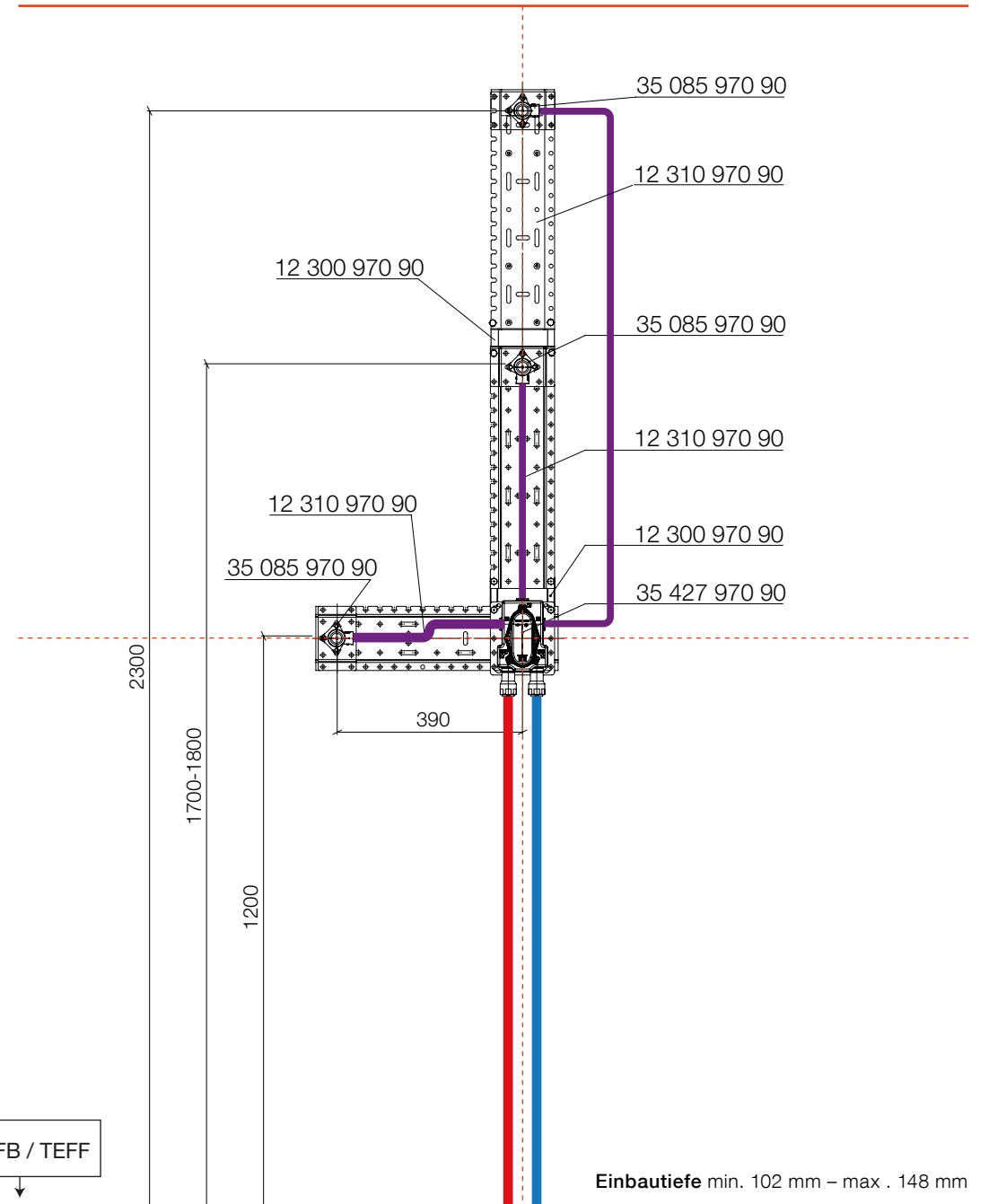
Regenbrause-Anwendung
passt zu CL.1, Deque, IMO, MEM,
Symetrics

Bausatz Vormontage

- 3x 12 310 970 90 xGrid Montageschiene 510 mm
- 2x 12 300 970 90 xGrid Verbindungsset
- 1x 35 427 970 90 UP-Thermostat
- 3x 35 085 970 90 UP-Wandwinkel

Bausatz Endmontage →

Übersicht Installationsbeispiele →



Beispiel 06



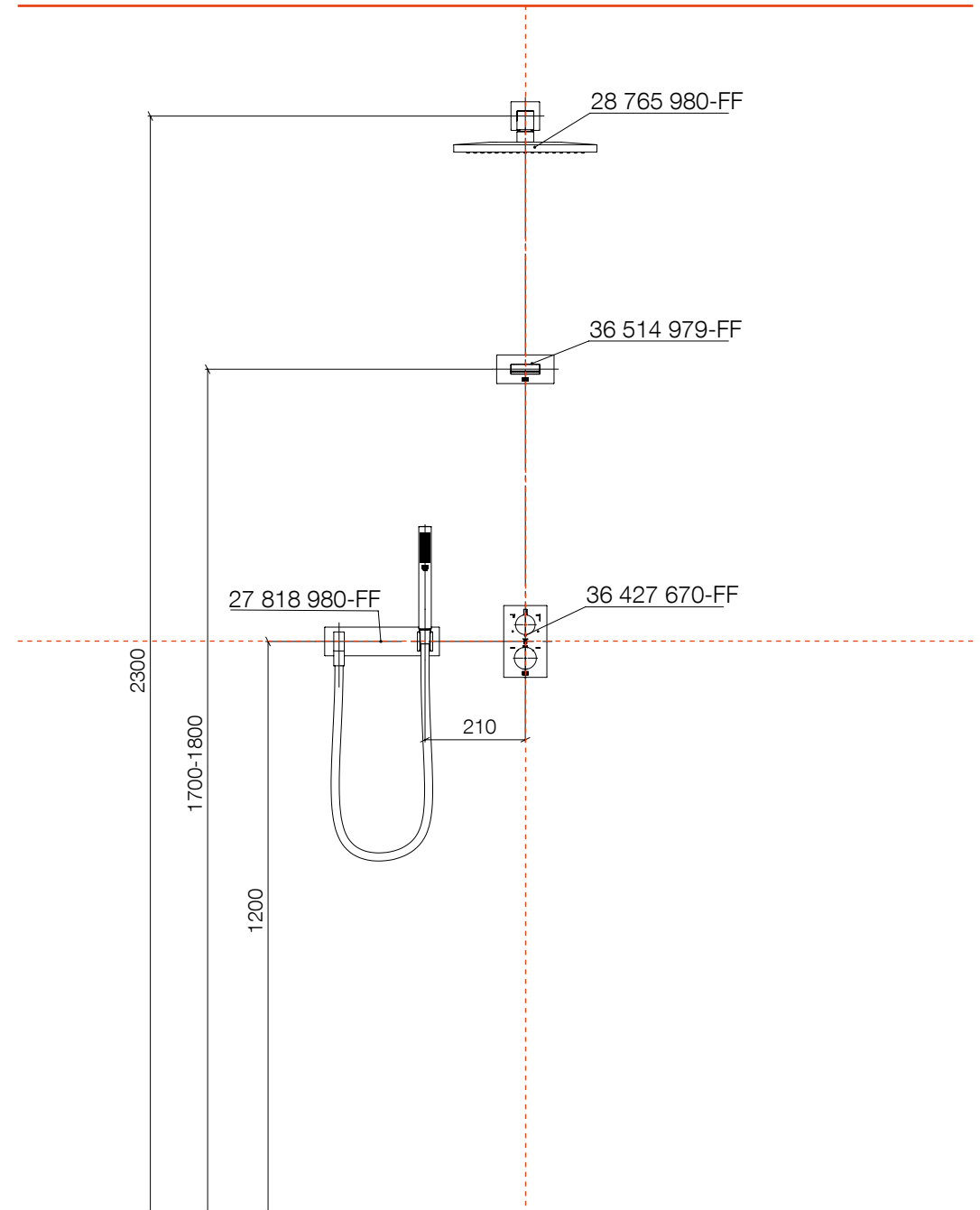
Regenbrause-Anwendung
passt zu CL.1, Deque, IMO, MEM,
Symetrics

Bausatz Vormontage →

Bausatz Endmontage

- 1x 28 765 980-FF Regenbrause mit Wandanbindung
- 1x 36 514 979-FF WATER CURVE UP-Seitenbrause
- 1x 36 427 670-FF UP-Thermostat mit Dreiwege-Mengenregulierung
- 1x 27 818 980-FF Schlauchbrausegarnitur mit Abdeckplatte

Übersicht Installationsbeispiele →



Beispiel 07



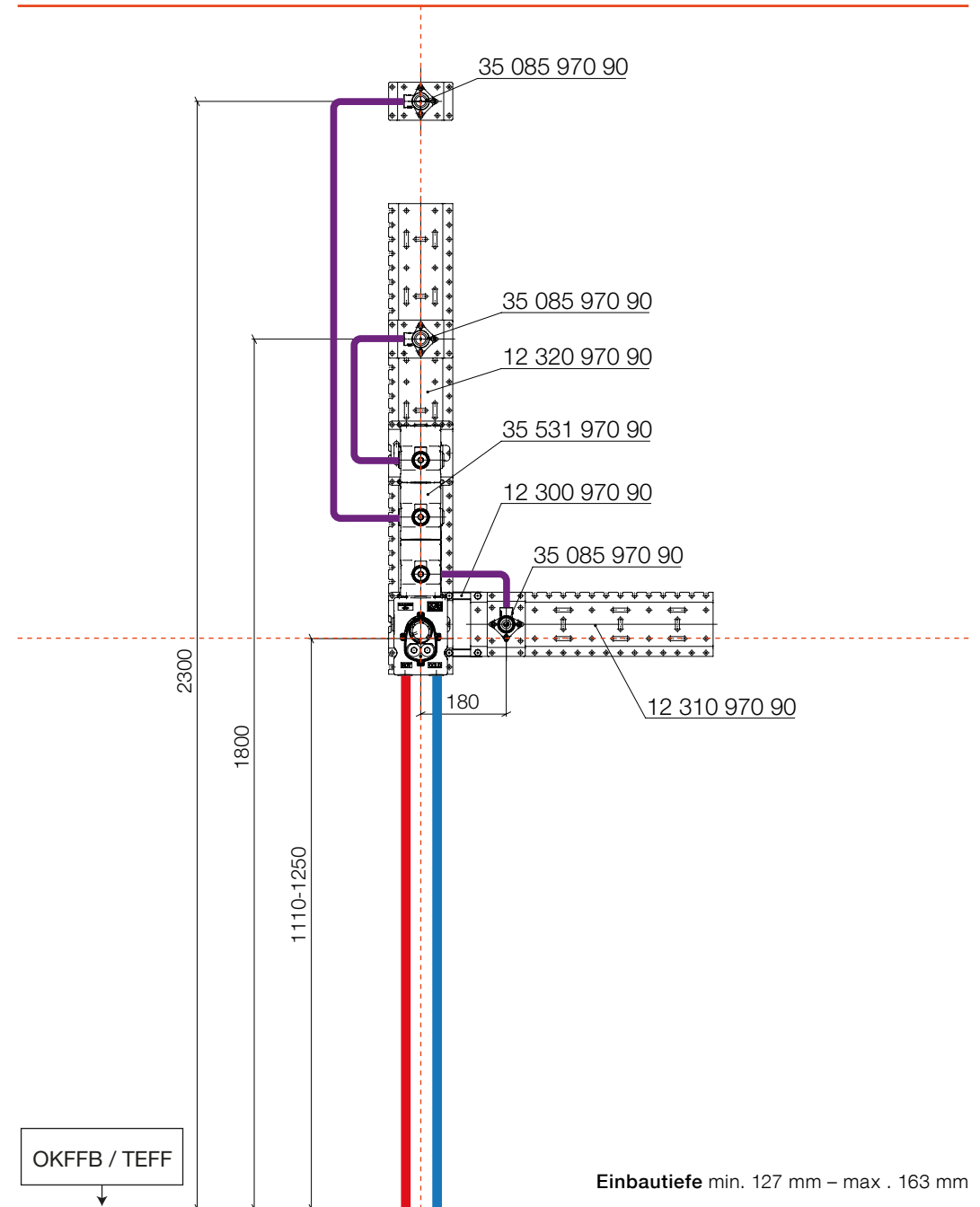
Regenbrause-Anwendung
passt zu CL.1, MEM

Bausatz Vormontage

- 1x 12 310 970 90 xGrid Montageschiene 510 mm
- 1x 12 320 970 90 xGrid Montageschiene 990 mm
- 1x 12 300 970 90 xGrid Verbindungsset
- 1x 35 531 970 90 xTOOL UP-Thermostatmodul mit 3 Ventilen
- 3x 35 085 970 90 UP-Wandwinkel

Bausatz Endmontage →

Übersicht Installationsbeispiele →



Beispiel 07



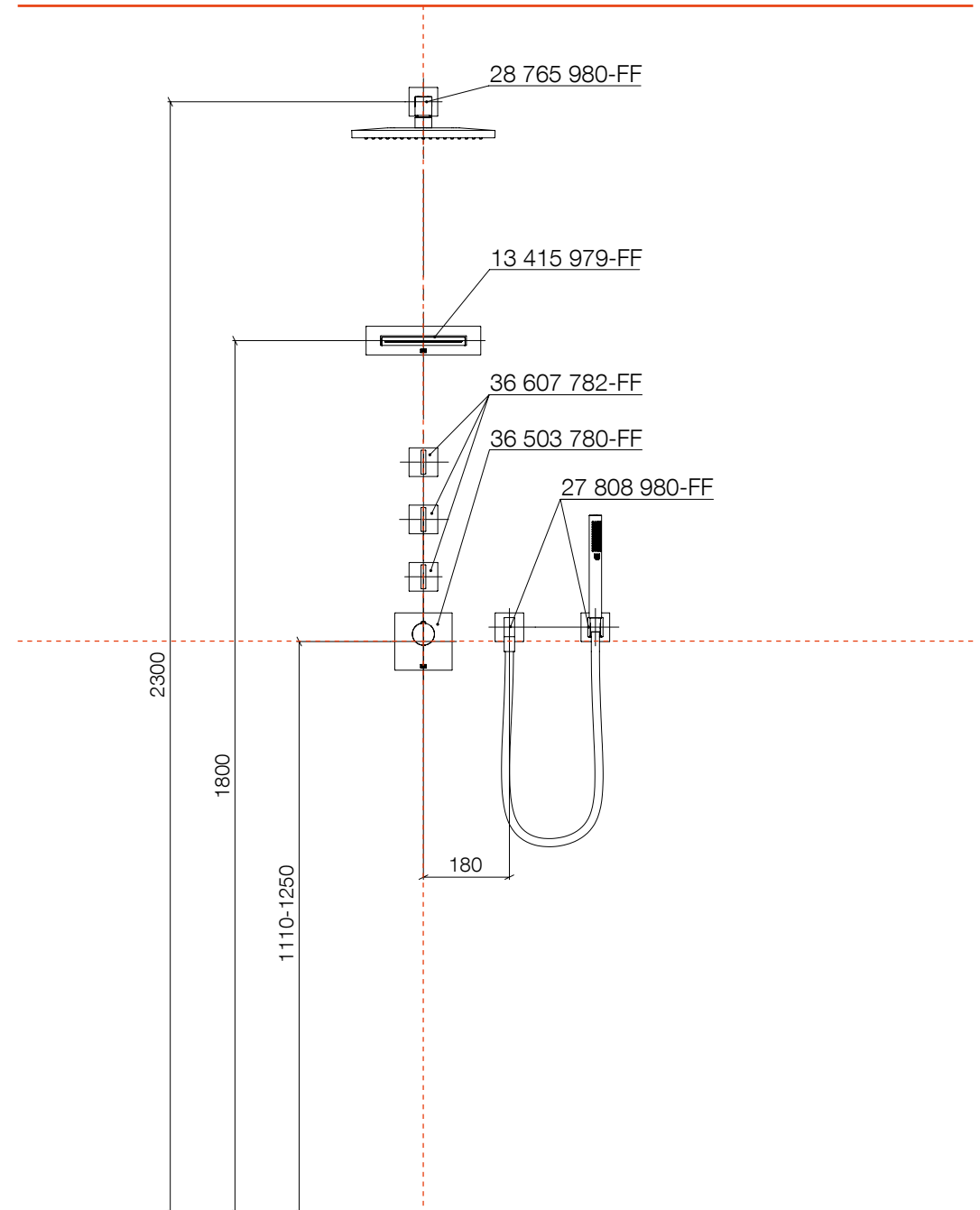
Regenbrause-Anwendung
passt zu CL.1, MEM

Bausatz Vormontage →

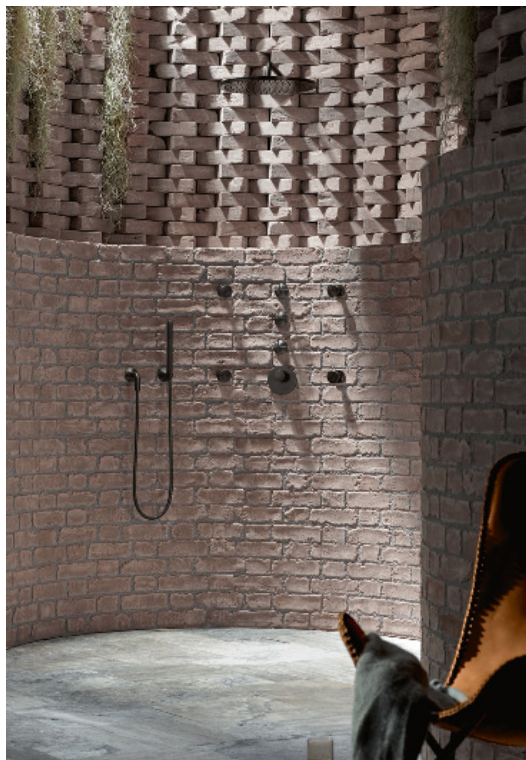
Bausatz Endmontage

- | | | |
|----|---------------|--|
| 1x | 28 765 980-FF | Regenbrause mit Wandanbindung |
| 1x | 13 415 979-FF | WATER SHEET Schwallauslauf für Wandmontage |
| 3x | 36 607 782-FF | Unterputzventil |
| 1x | 36 503 780-FF | xTOOL UP-Thermostat ohne Mengenregulierung |
| 1x | 27 808 980-FF | Schlauchbrausegarnitur mit Einzelrosetten |

Übersicht Installationsbeispiele →



Beispiel 08



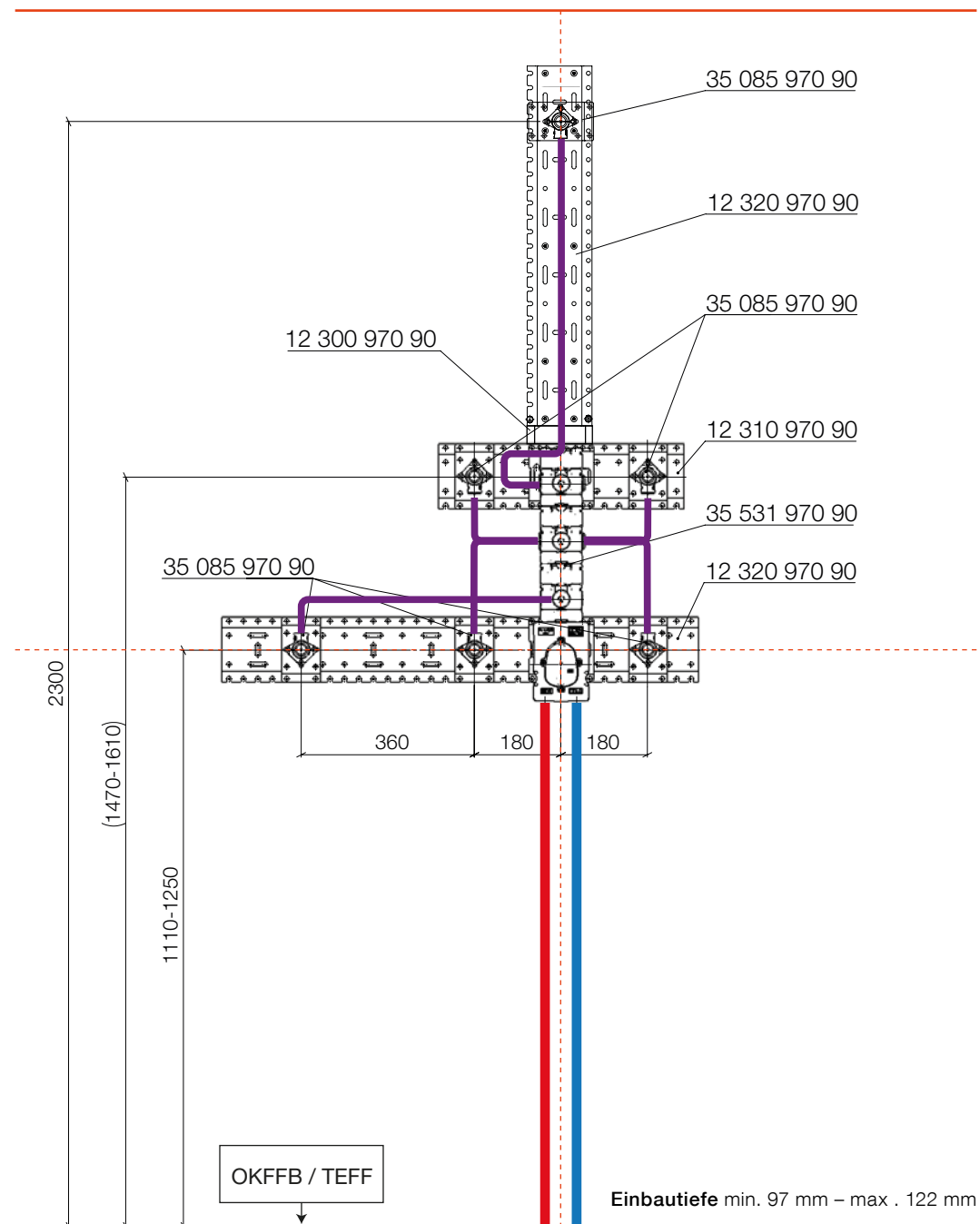
Regenbrause-Anwendung
passt zu VAIA

Bausatz Vormontage

- 1x 12 310 970 90 xGrid Montageschiene 510 mm
- 2x 12 320 970 90 xGrid Montageschiene 990 mm
- 1x 12 300 970 90 xGrid Verbindungsset
- 1x 35 531 970 90 xTOOL UP-Thermostatmodul mit 3 Ventilen
- 6x 35 085 970 90 UP-Wandwinkel

Bausatz Endmontage →

Übersicht Installationsbeispiele →



Beispiel 08



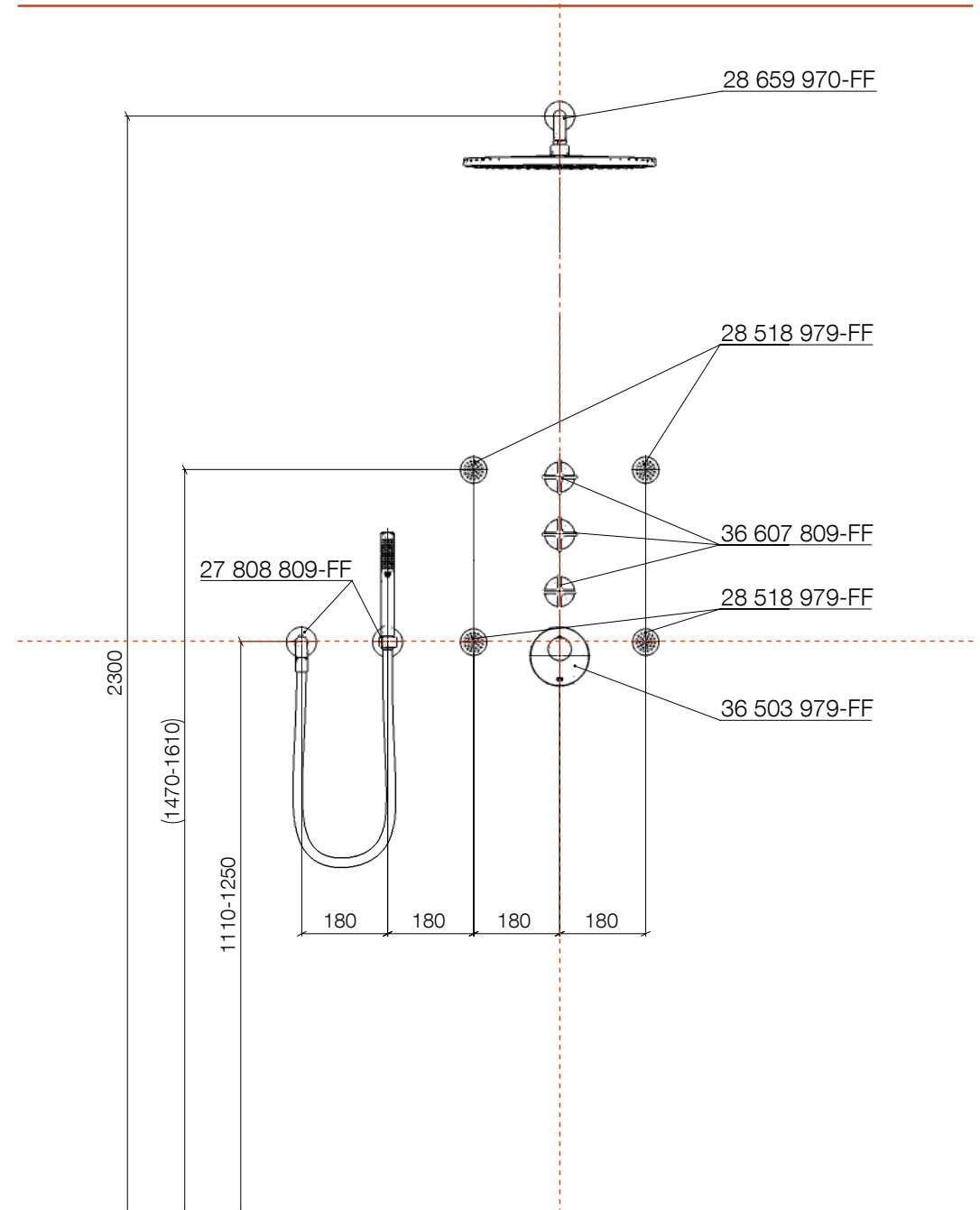
Regenbrause-Anwendung
passt zu VAIA

Bausatz Vormontage →

- 1x 28 659 970-FF Regenbrause mit Wandanbindung
- 4x 28 518 979-FF Seitenbrause ohne Mengenregulierung
- 3x 36 607 809-FF Unterputzventil
- 1x 36 503 979-FF xTOOL UP-Thermostat ohne Mengenregulierung
- 1x 27 808 809-FF Schlauchbrausegarnitur mit Einzelrosetten

Bausatz Endmontage

Übersicht Installationsbeispiele →



Beispiel 09



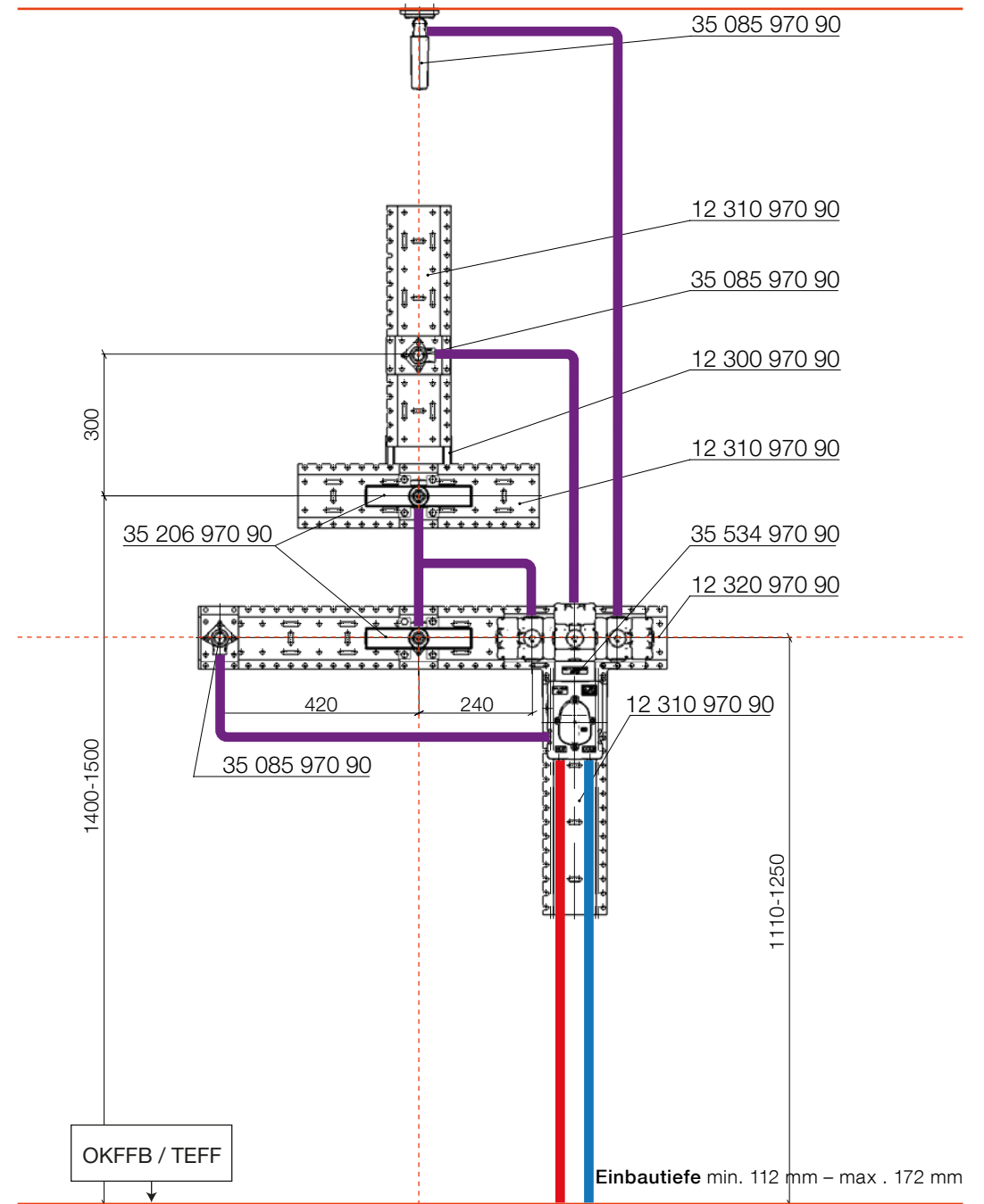
Regenbrause-Anwendung
passt zu IMO, Symetrics

Bausatz Vormontage

- 3x 12 310 970 90 xGrid Montageschiene 510 mm
- 1x 12 320 970 90 xGrid Montageschiene 990 mm
- 1x 12 300 970 90 xGrid Verbindungsset
- 1x 35 534 970 90 xTOOL UP-Thermostatmodul mit 3 Ventilen
- 3x 35 085 970 90 UP-Wandwinkel
- 2x 35 206 970 90 UP-Wandeinbaukasten

Bausatz Endmontage →

Übersicht Installationsbeispiele →



Beispiel 09



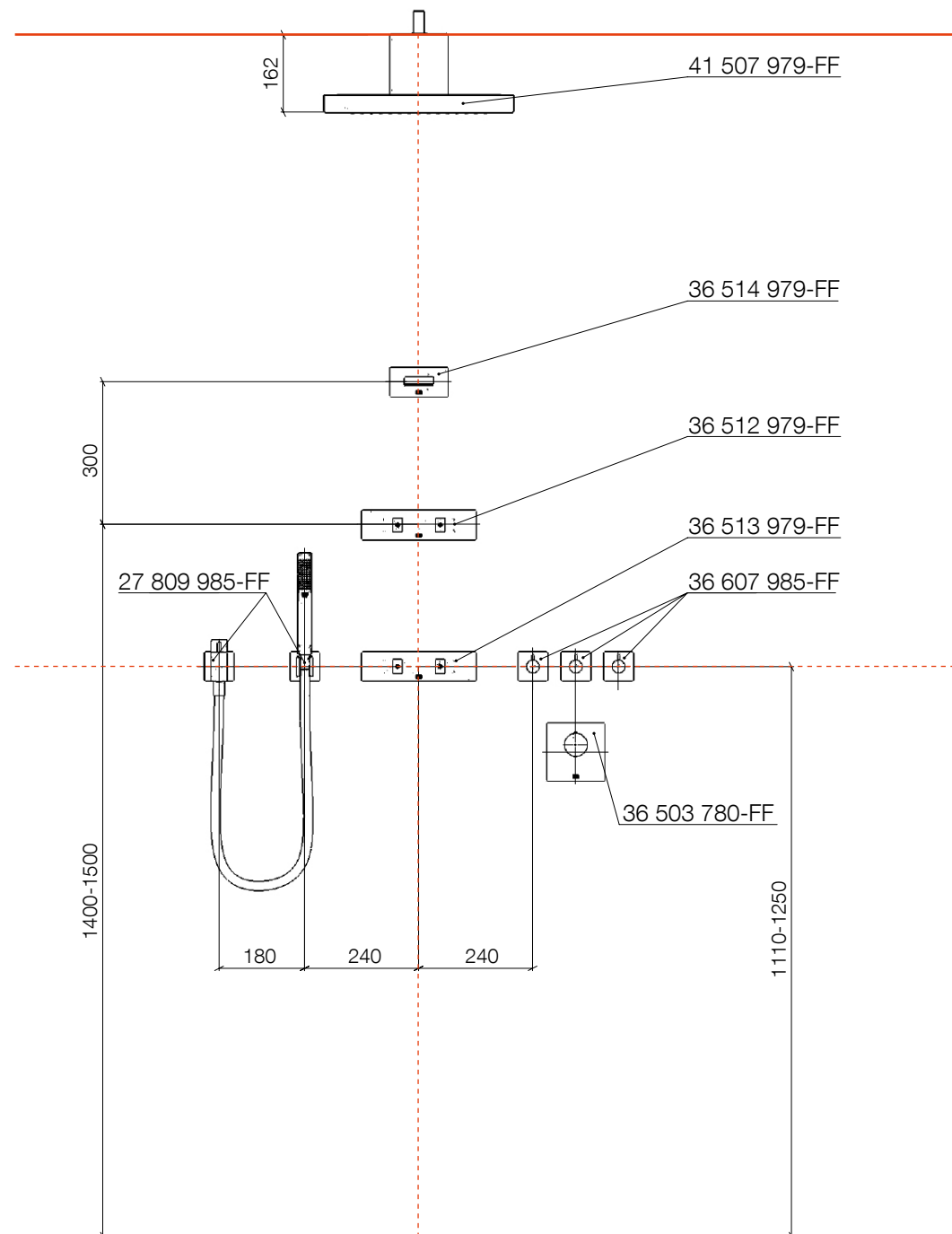
Regenbrause-Anwendung
passt zu IMO, Symetrics

Bausatz Vormontage →

Bausatz Endmontage

- | | | |
|----|---------------|---|
| 1x | 41 507 979-FF | JUST RAIN Regenbrause mit Deckenanbindung |
| 1x | 36 514 979-FF | WATER CURVE UP-Seitenbrause |
| 1x | 36 512 979-FF | WATER FAN horizontal UP-Seitenbrause |
| 1x | 36 513 979-FF | WATER FAN vertikal UP-Seitenbrause |
| 3x | 36 607 985-FF | Unterputzventil |
| 1x | 36 503 780-FF | xTOOL UP-Thermostat ohne Mengenregulierung |
| 1x | 27 809 985-FF | Schlauchbrausegarnitur mit Einzelrosetten mit Mengenregulierung |

Übersicht Installationsbeispiele →



Beispiel 10



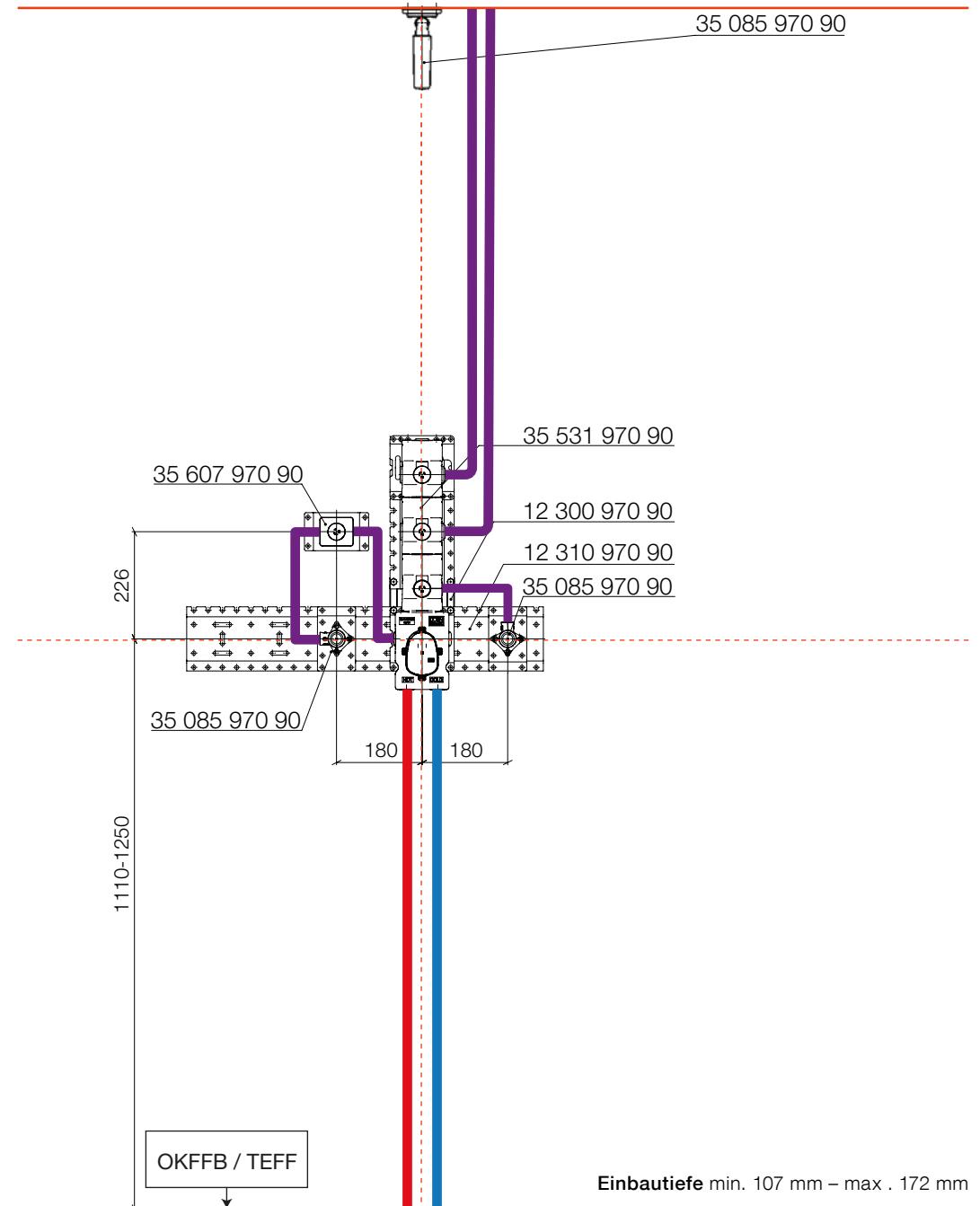
Regenpaneel-Anwendung
passt zu Meta

Bausatz Vormontage

- 2x 12 310 970 90 xGrid Montageschiene 510 mm
- 1x 12 300 970 90 xGrid Verbindungsset
- 1x 35 531 970 90 xTOOL UP-Thermostatmodul mit 3 Ventilen
- 1x 35 607 970 90 UP-Ventil 1/2"
- 3x 35 085 970 90 UP-Wandwinkel

Bausatz Endmontage →

Übersicht Installationsbeispiele →



Beispiel 10



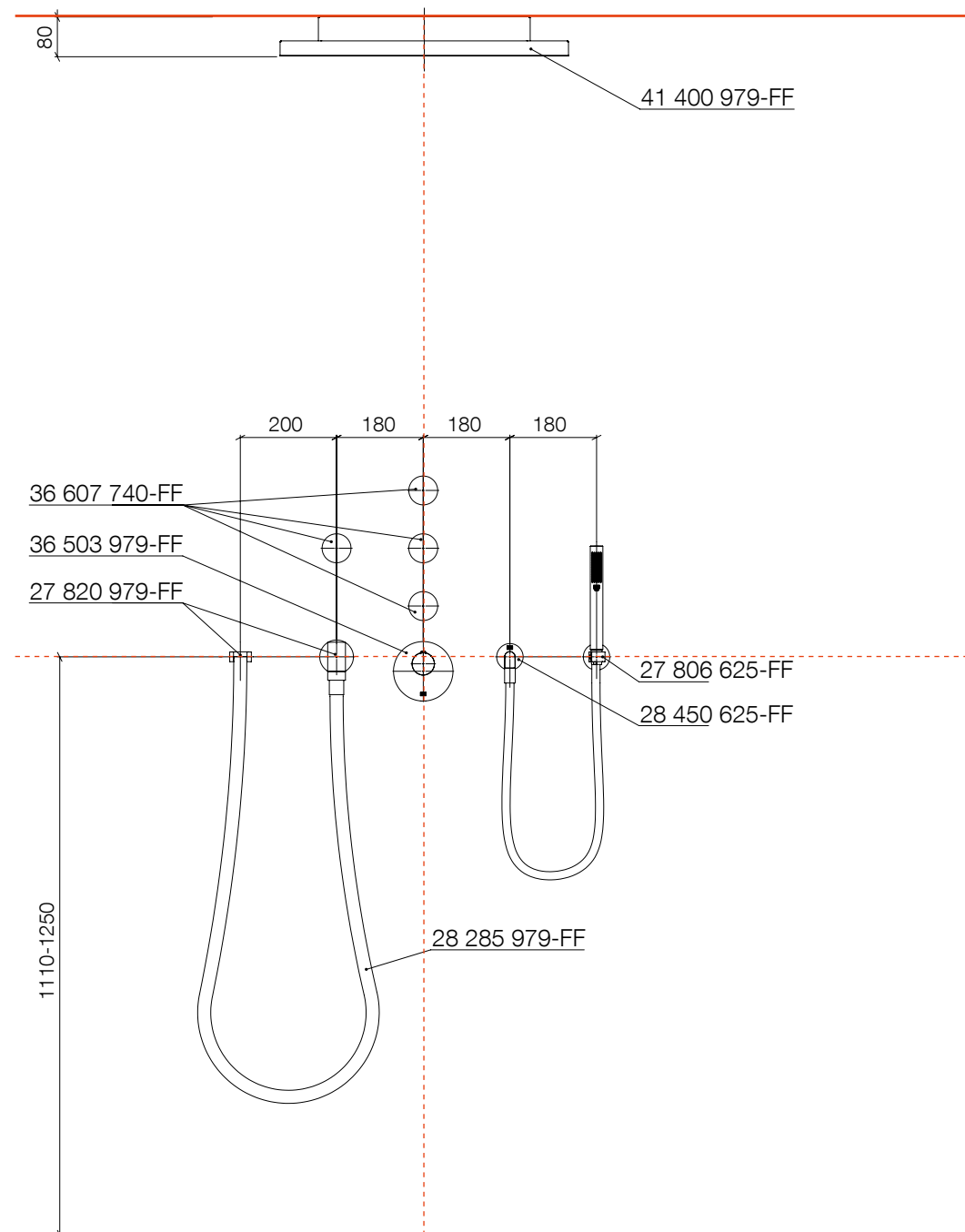
Regenpaneel-Anwendung
passt zu Meta

Bausatz Vormontage →

- | | | |
|----|---------------|--|
| 1x | 41 400 979-FF | BIG RAIN Regenpaneel für Deckeneinbau bzw. -unterbau |
| 4x | 36 607 740-FF | Unterputzventil |
| 1x | 36 503 979-FF | xTOOL UP-Thermostat ohne Mengenregulierung |
| 1x | 27 820 979-FF | WATER TUBE Kneipp-Wandanschlussbogen mit Schlauchhalterung mit Einzelrosette |
| 1x | 28 285 979-FF | WATER TUBE Kneipp-Schlauch weiß 2000 mm |
| 1x | 27 806 625-FF | Schlauchbrausegarnitur |
| 1x | 28 450 625-FF | Wandanschlussbogen |

Übersicht Installationsbeispiele →

Bausatz Endmontage



Beispiel 11



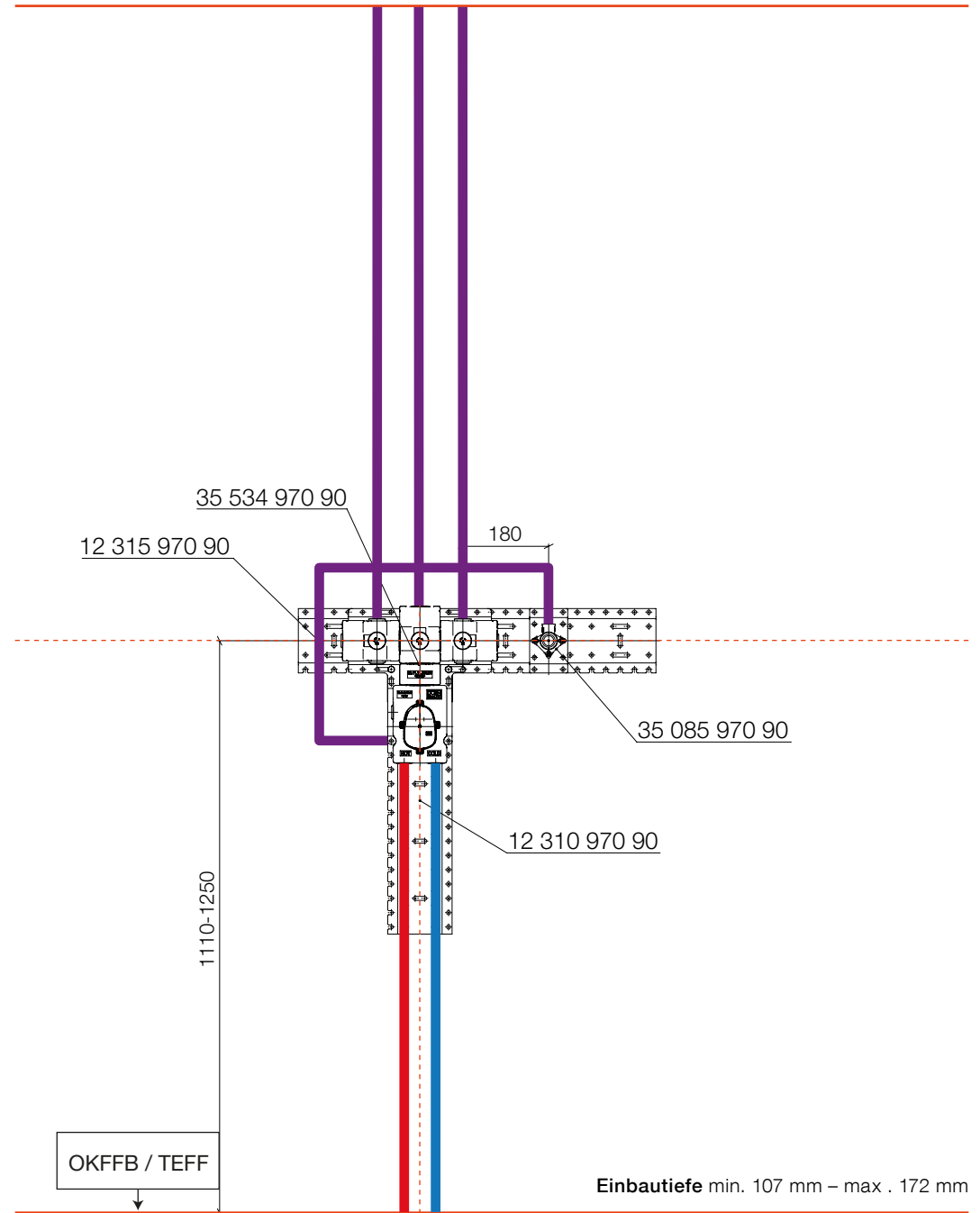
Regenpaneel-Anwendung
passt zu IMO, Symetrics

Bausatz Vormontage

- 1x 12 310 970 90 xGrid Montageschiene 510 mm
- 1x 12 315 970 90 xGrid Montageschiene 750 mm
- 1x 35 534 970 90 xTOOL UP-Thermostatmodul mit 3 Ventilen
- 1x 35 085 970 90 UP-Wandwinkel

Bausatz Endmontage →

Übersicht Installationsbeispiele →



Beispiel 11



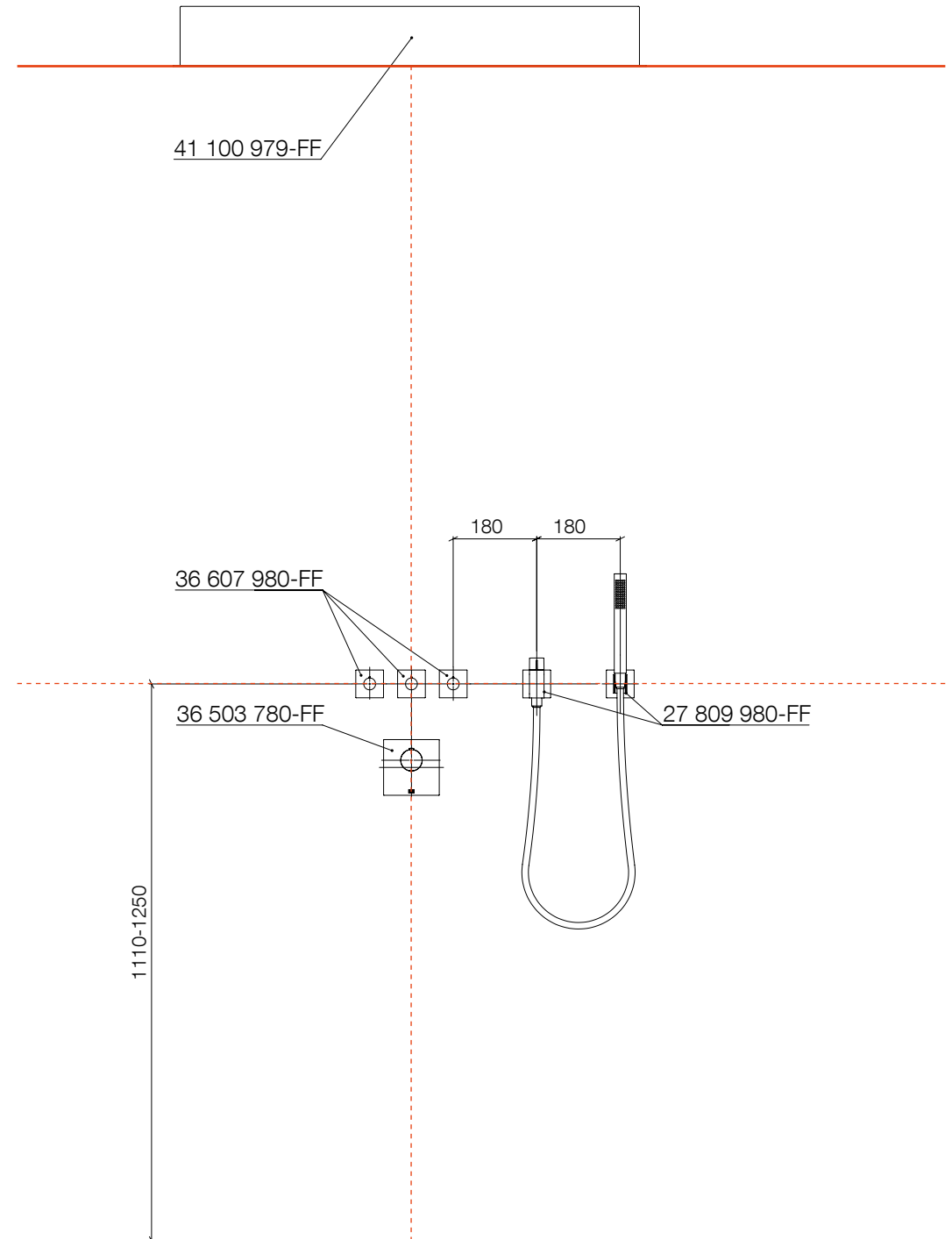
Regenpaneel-Anwendung
passt zu IMO, Symetrics

Bausatz Vormontage →

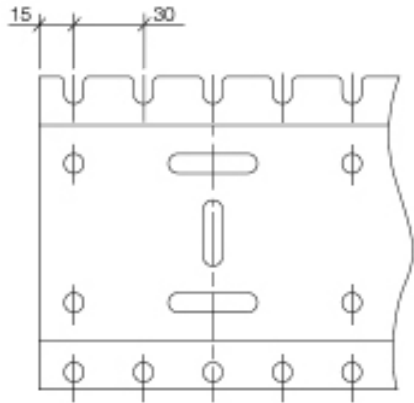
Bausatz Endmontage

- | | |
|------------------|---|
| 1x 41 100 979-FF | RAIN SKY M Regenpaneel für Deckeneinbau, manuelle Steuerung |
| 3x 36 607 980-FF | Unterputzventil |
| 1x 36 503 780-FF | xTOOL UP-Thermostat ohne Mengenregulierung |
| 1x 27 809 980-FF | Schlauchbrausegarnitur mit Einzelrosetten mit Mengenregulierung |

Übersicht Installationsbeispiele →



xGrid Montagewise



Einfache Montage

Die Unterputz-Produkte werden in der Schiene eingehangen und können so einfach positioniert werden, bevor sie über Schrauben fixiert werden.

Einmalige Ausrichtung

Durch die einmalige Ausrichtung der Schiene sind alle darauf montierten Produkte automatisch ausgerichtet.

Sicheres Einhalten von Rastern und Abständen

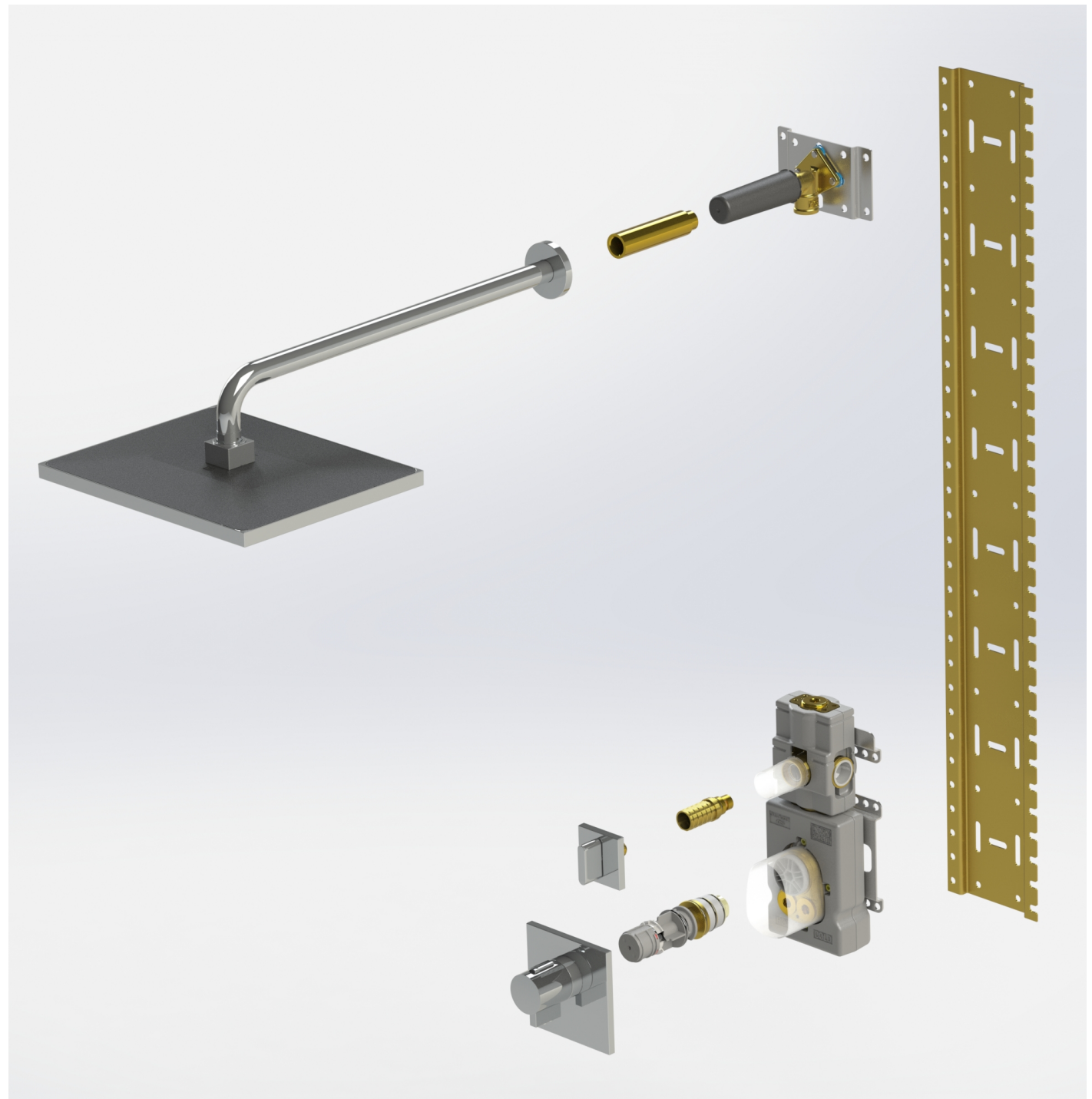
Die Schiene unterstützt und ermöglicht die Einhaltung auch von komplexen Gestaltungsrastern.

Rastermaß von 30 mm

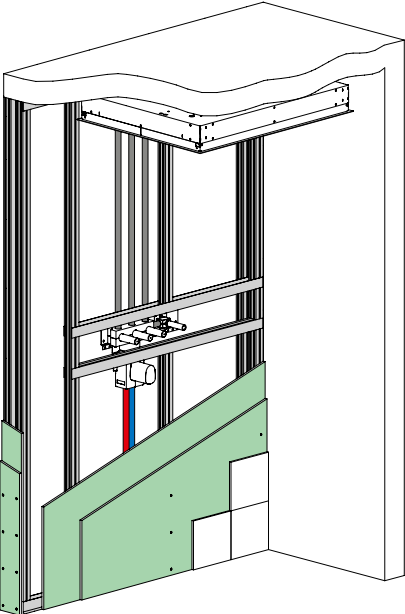
Kompatibilität zu vielen Ständerwerken

Optionale Adapter zur direkten Montage in Metall- und Holzständerwerke.

[Inhaltsverzeichnis](#) →



Einbau in Vorwand mit Metallständerwerk CW-Profile



Montage

Das Ständerwerk (z. B. von Markenherstellern wie Knauf oder Rigips) kann an die örtlichen Gegebenheiten individuell angepasst werden (Tiefe/Breite/Höhe).

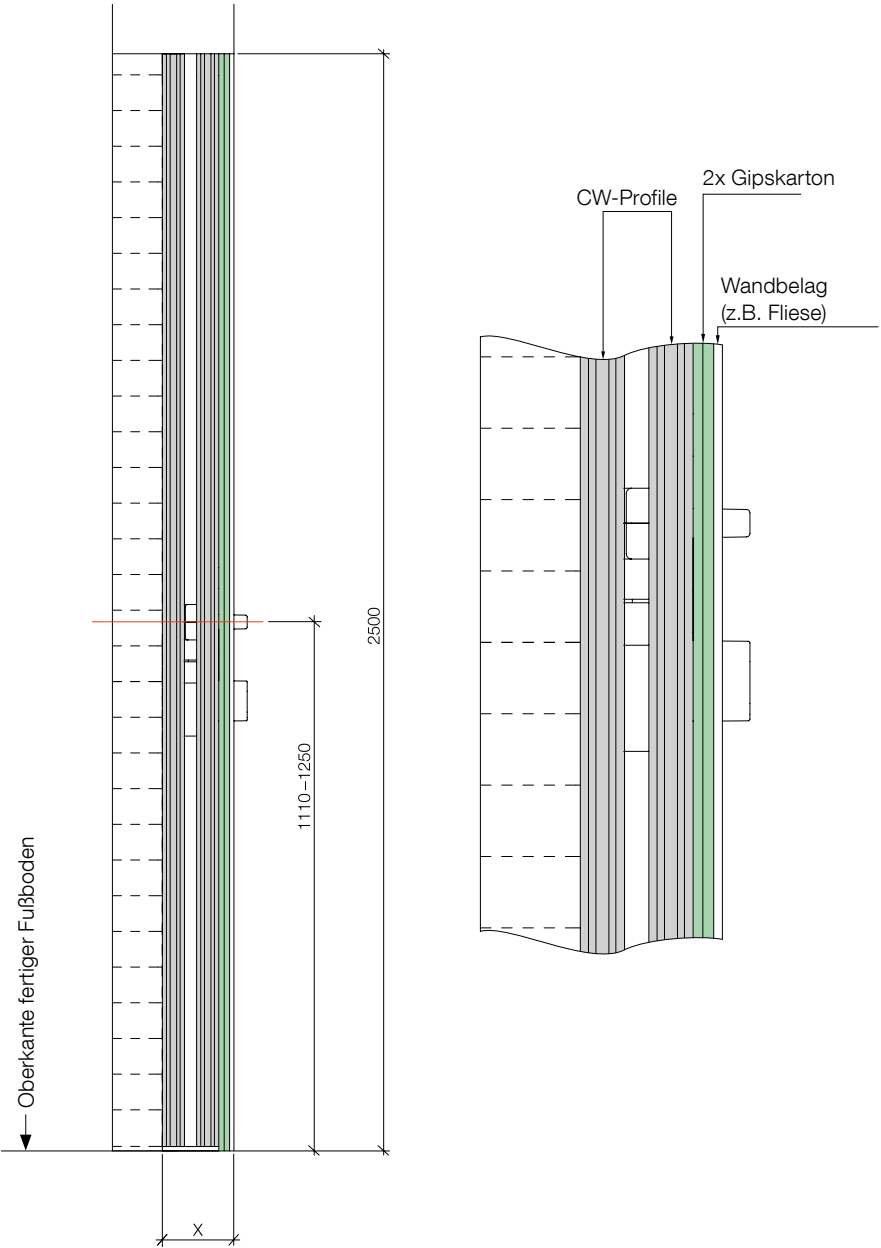
Einbautiefen

Detaillierte Hinweise zur Ermittlung der Einbautiefe (x) entnehmen Sie bitte den jeweiligen Planungsbeispielen.

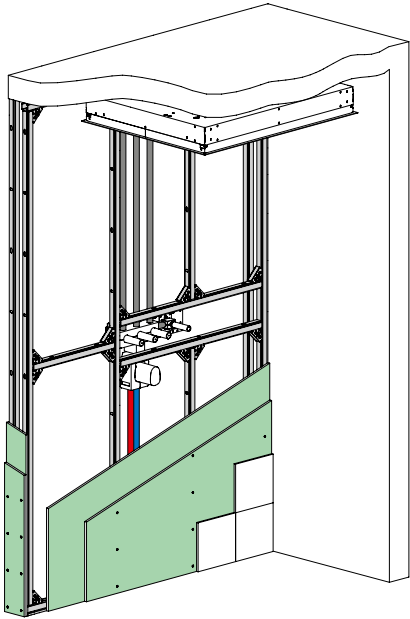
Bitte beachten Sie dabei immer auch die Planungshinweise der Hersteller.

[Inhaltsverzeichnis](#) →

Wandaufbau – Seitenansicht



Einbau in Vorwand mit Profilsystem



Montage

Die Profile (z. B. von Markenherstellern wie Geberit, Viega, TeCe) werden mit Verbindungsstücken zu einem System zusammengefügt und so an die örtlichen Gegebenheiten angepasst (Tiefe/Breite/Höhe).

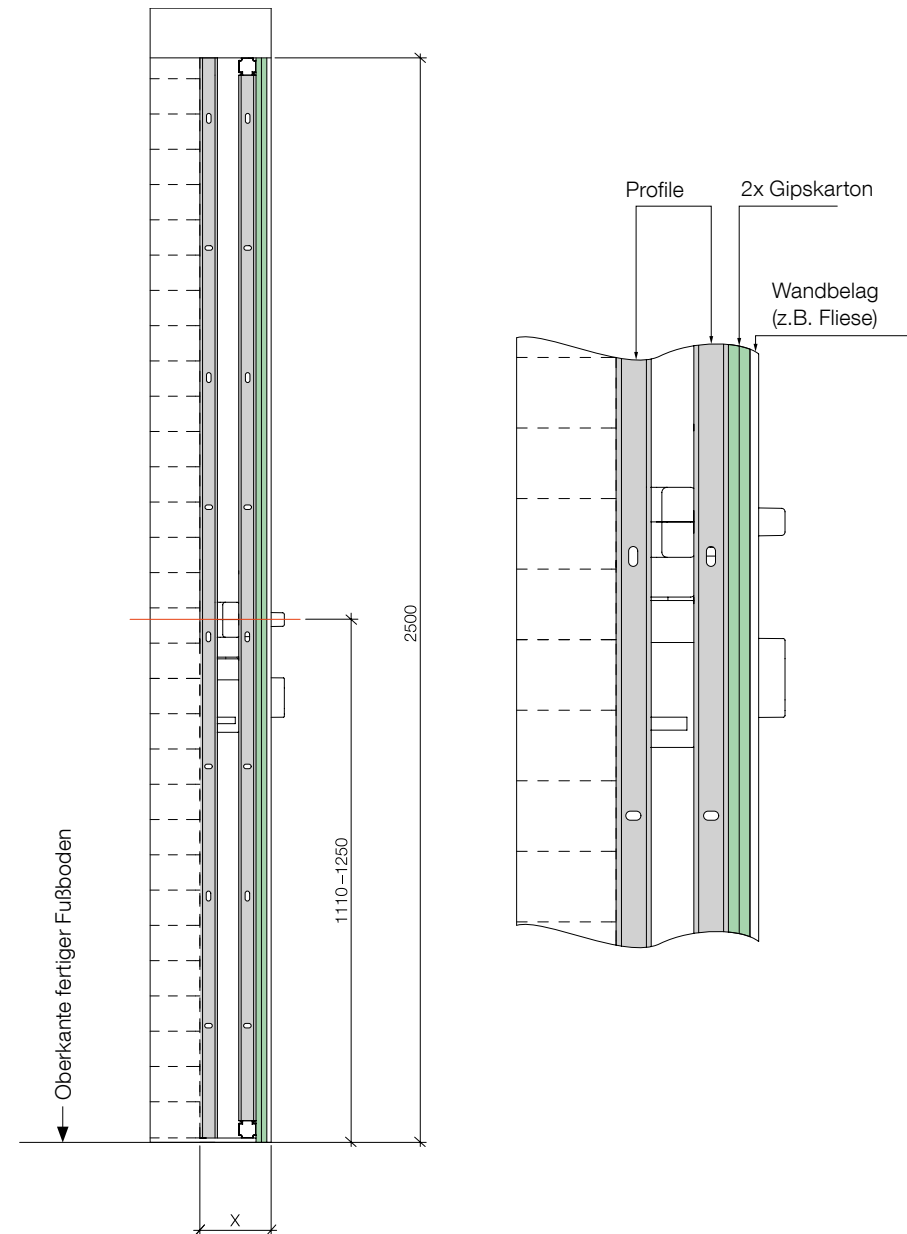
Einbautiefen

Detaillierte Hinweise zur Ermittlung der Einbautiefe (x) entnehmen Sie bitte den jeweiligen Planungsbeispielen.

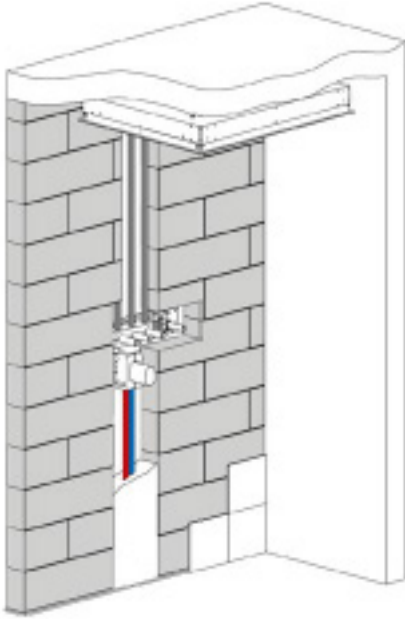
Bitte beachten Sie dabei immer auch die Planungshinweise der Hersteller.

[Inhaltsverzeichnis](#) →

Wandaufbau – Seitenansicht



Einbau in Vorwand durch Nassbau



Montage

Im Nassbauverfahren wird eine Vorwand (z. B. mit Porenbetonsteinen) vor die bestehende Wand gemauert.

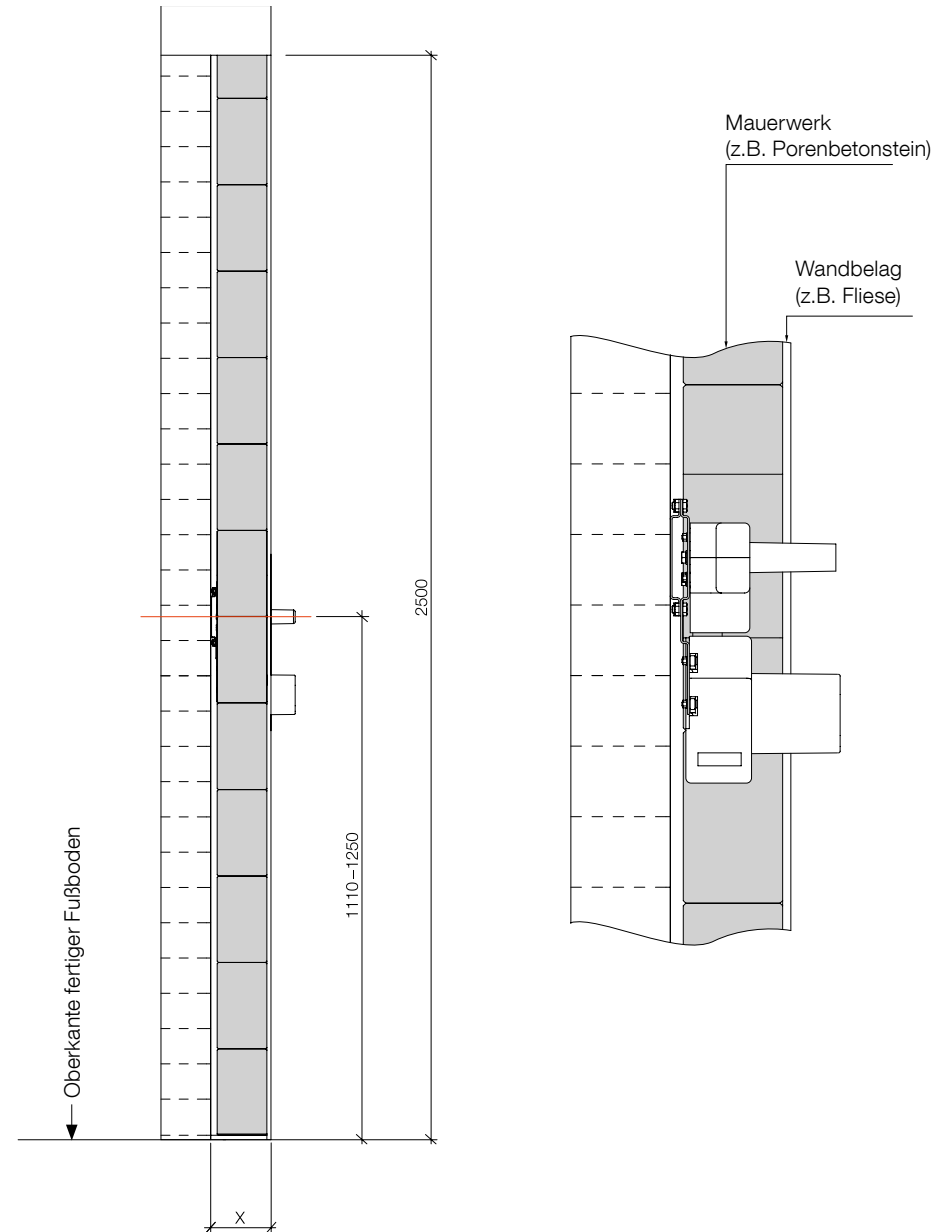
Einbautiefen

Detaillierte Hinweise zur Ermittlung der Einbautiefe (x) entnehmen Sie bitte den jeweiligen Planungsbeispielen.

Bitte beachten Sie dabei immer auch die Planungshinweise der Hersteller.

[Inhaltsverzeichnis](#) →

Wandaufbau – Seitenansicht



Planungshinweise

Installationshöhe

Die Grundhöhe der Installation an der Wand beträgt 1200 mm für einen 1,75 m großen Nutzer. Sie kann bei Bedarf variiert und an die Körpergröße des jeweiligen Nutzers angepasst werden.

Gestaltungsraster

Die xGRID Montageschiene ermöglicht eine Modularbringung in 30 mm Schritten. Der empfohlene Mindestabstand zwischen Rosetten bzw. Abdeckplatten der Endmontagebausätze beträgt 60 mm. Bei individuellen Planungen sollte im Vorfeld geprüft werden, ob die Verrohrung zwischen den Modulen einen größeren Abstand erfordert.

Wasserhärte

Die empfohlene Wasserhärte für unsere Produkte Rain Sky M, Rain Sky E und Big Rain ist 6–7 °dH. Bei härterem Wasser wird der Einbau einer Enthärtungsanlage, welche nach dem Ionenaustauschverfahren arbeitet, in die Zuführungsleitungen empfohlen.

Warmwasserversorgung

Für die optimale Geräteauswahl des Warmwasserspeichers – unter Berücksichtigung weiterer Entnahmestellen und deren Frequentierung – ist eine individuelle Bedarfsermittlung erforderlich.

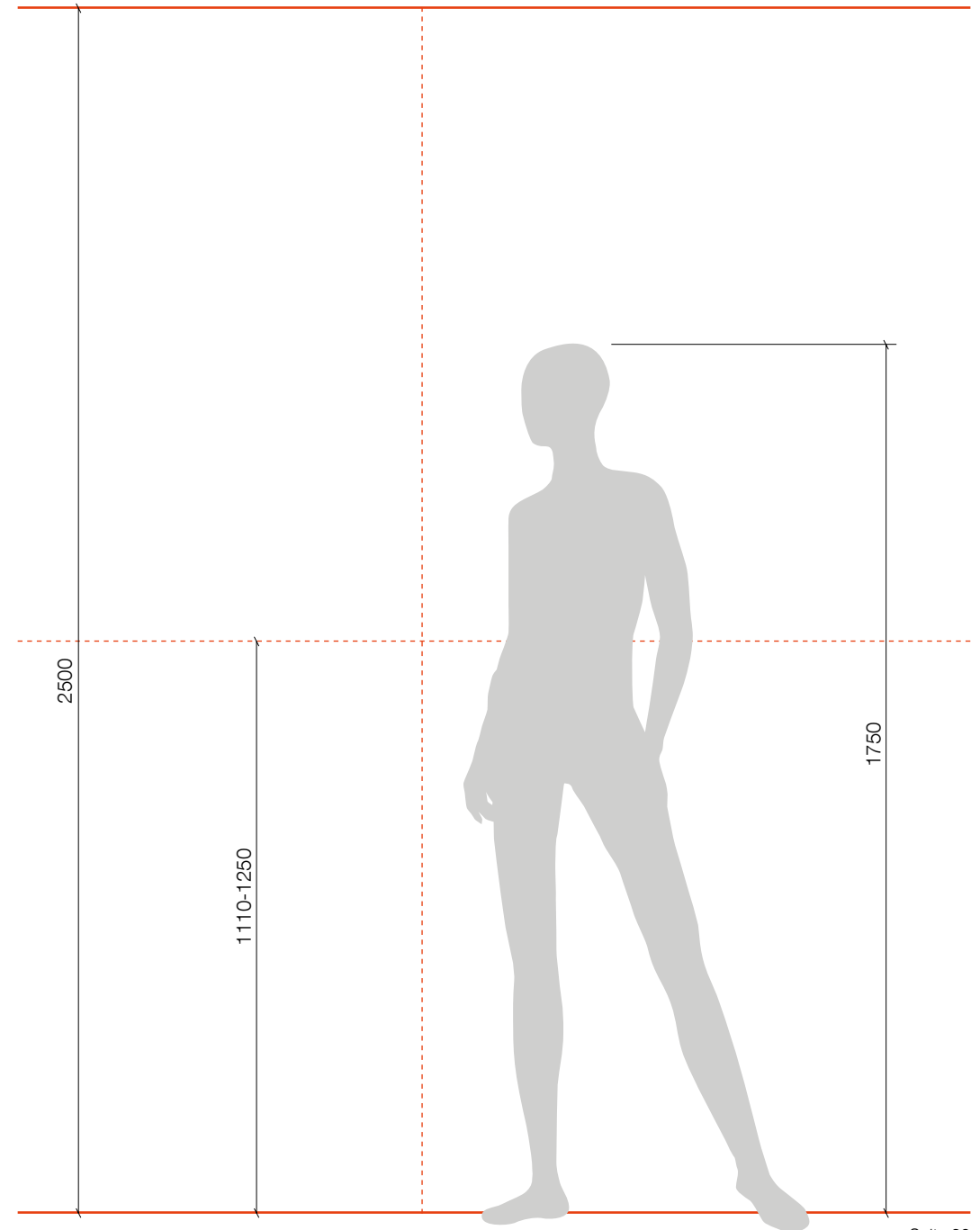
Duschablauf

Für die Auswahl des Ablaufs unter Berücksichtigung des Durchflusses aller Produkte in der Dusche ist eine individuelle Bedarfsermittlung erforderlich.

Anordnung Wandabgangsbogen

Wird die Schlauchbrausegarnitur oder der Kneippschlauch mit Abdeckplatte verwendet (z. B. 27 818 980), ist die Anordnung von Wandabgangsbogen und Halter fest vorgegeben (rechts bzw. links). Sollte eine andere Anordnung gewünscht sein, kann diese mit Hilfe der Versionen mit Einzelrosetten realisiert werden.

[Inhaltsverzeichnis](#) →



Dornbracht AG & Co. KG
Köbbingser Mühle 6
D-58640 Iserlohn
mail@dornbracht.de
dornbracht.com