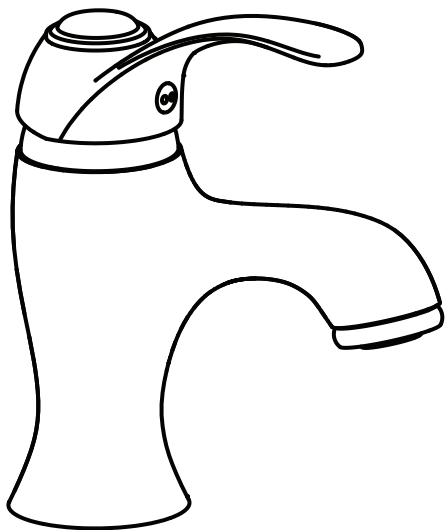
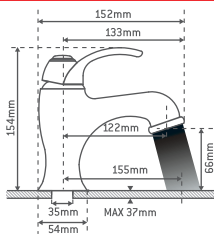




EMMY



30/09/2013



C1



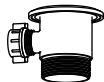
C2



C3



C4



C5



D1



D2



D3



D4



D5



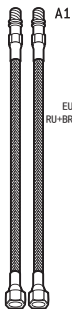
D6



D7



D8



A1

EU: G3/8-12/17  
RU+BR: G1/2-15/21



B1



B2



B3



10



19

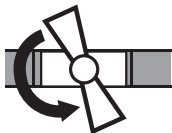


30



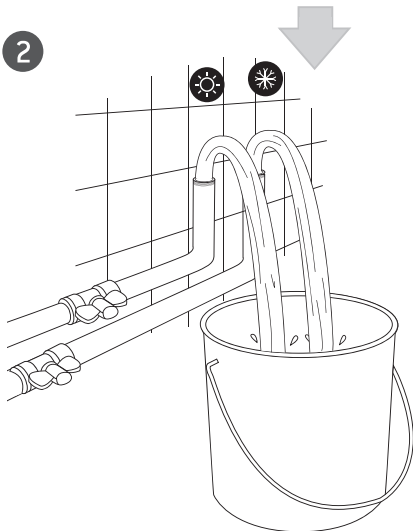
1

1

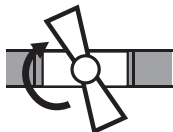


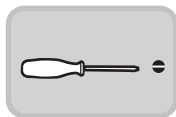
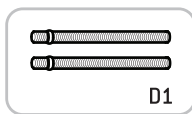
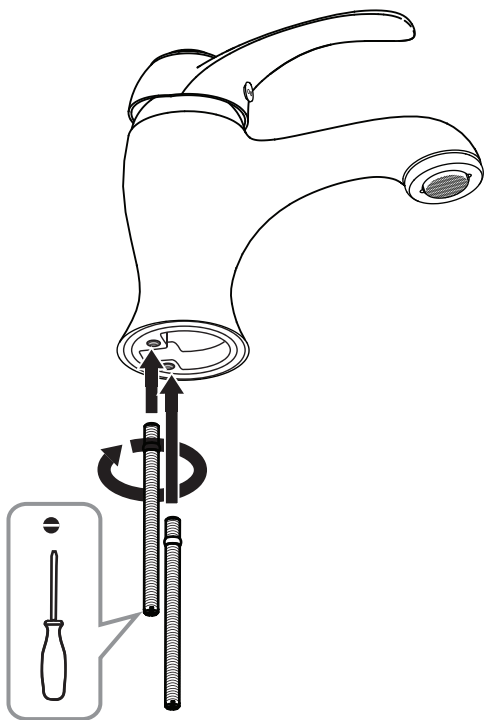
15s  
max.

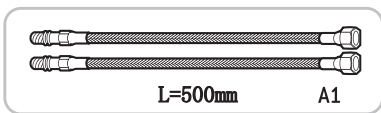
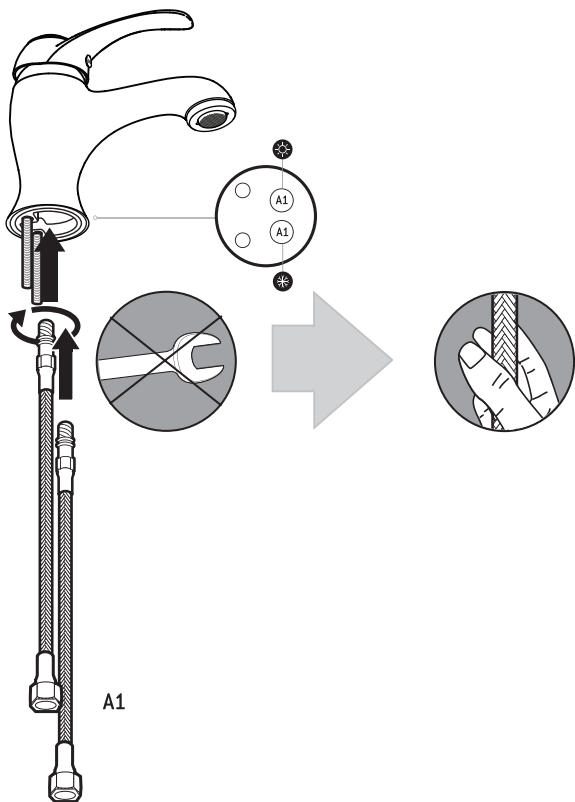
2

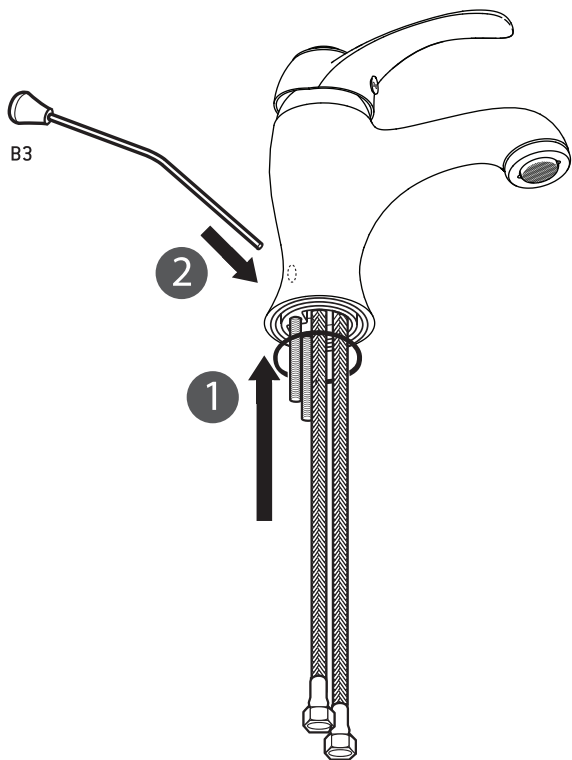


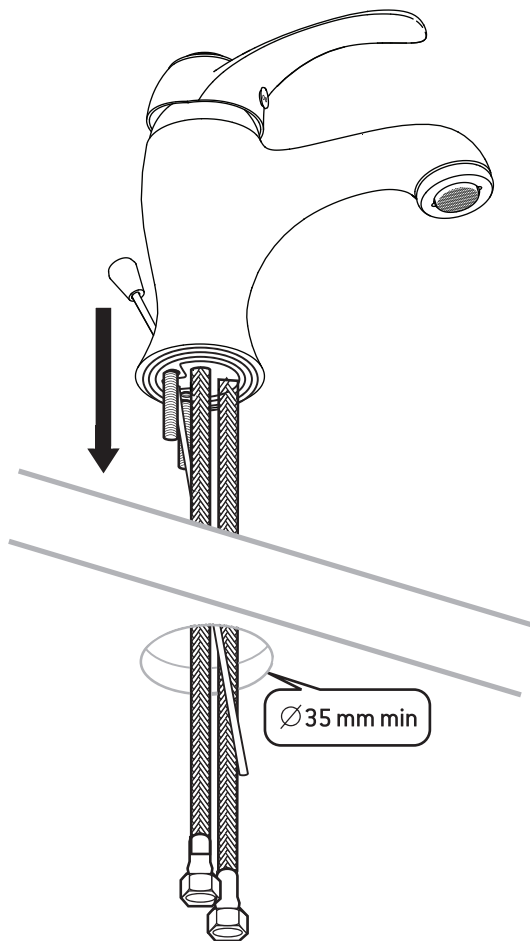
3

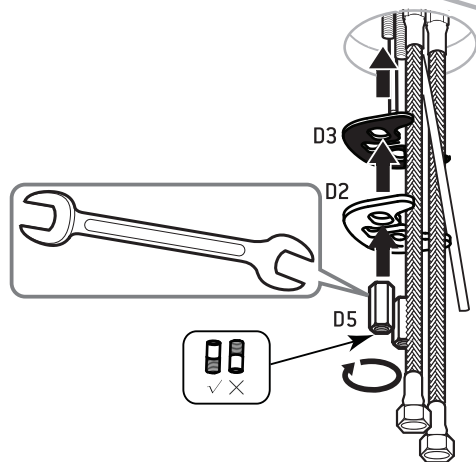
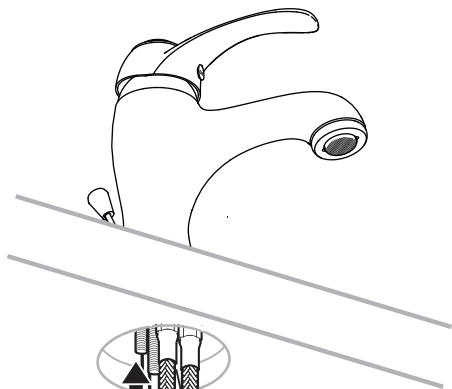




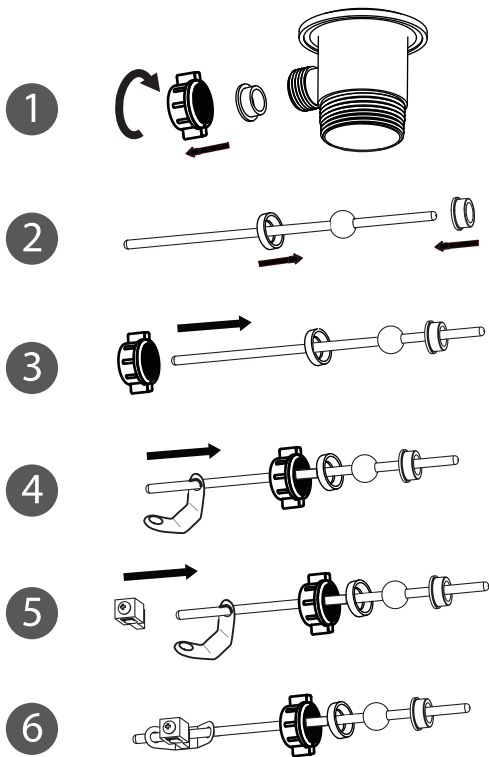












C5



D6



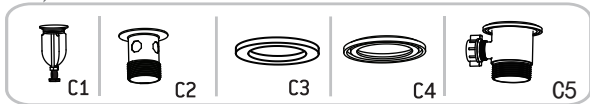
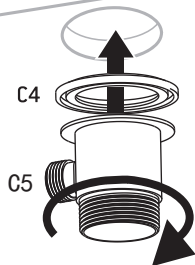
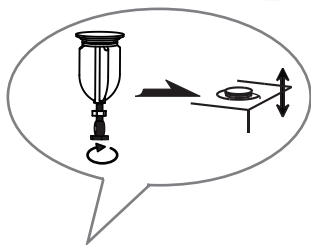
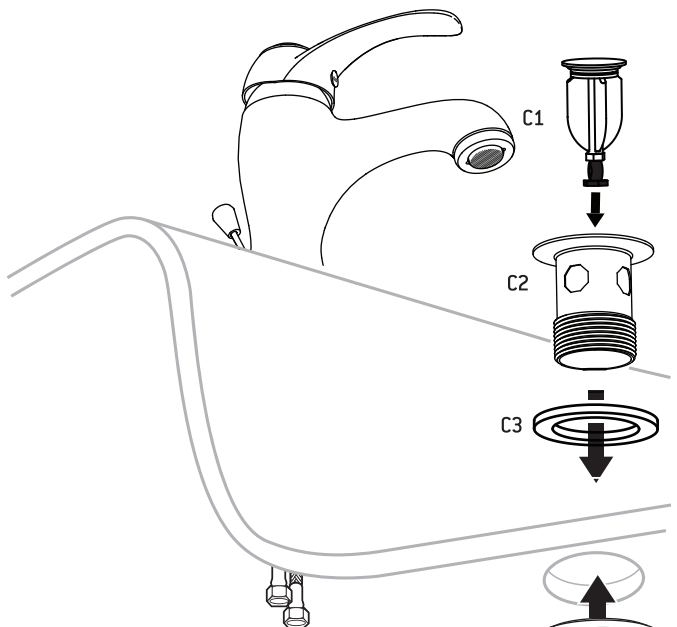
B1

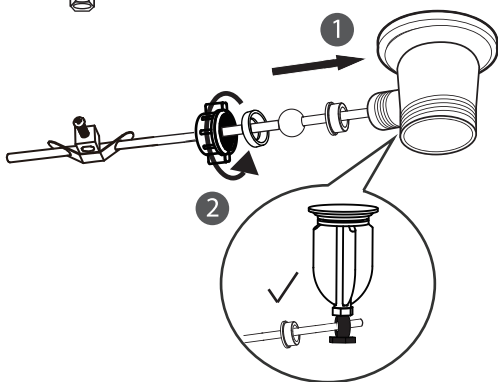
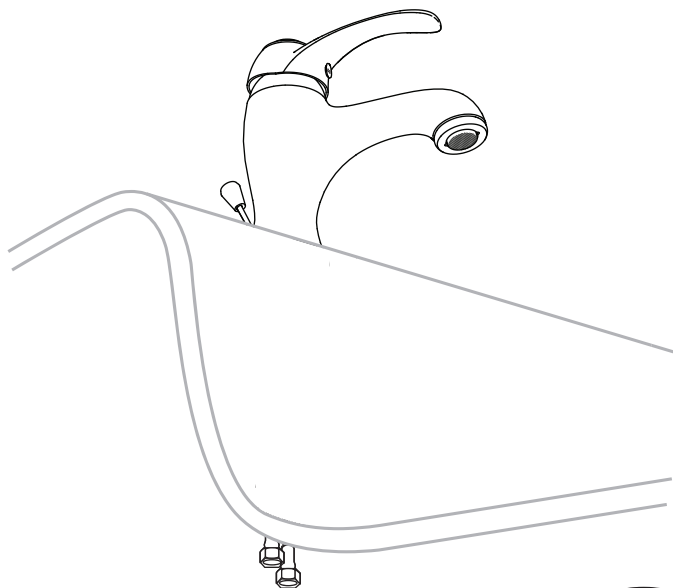


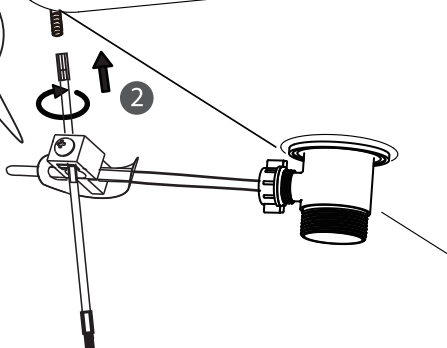
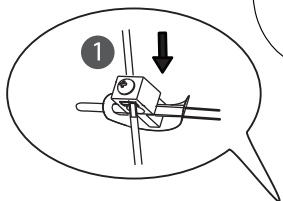
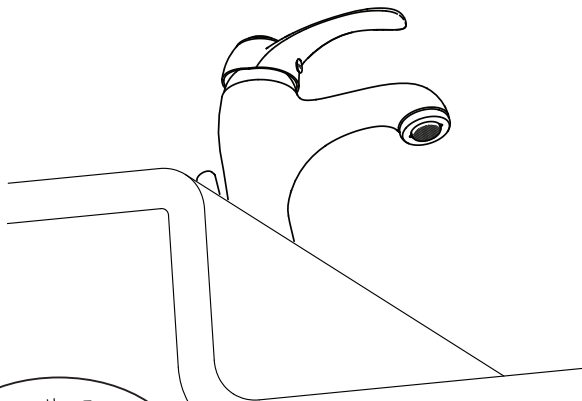
D7



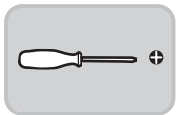
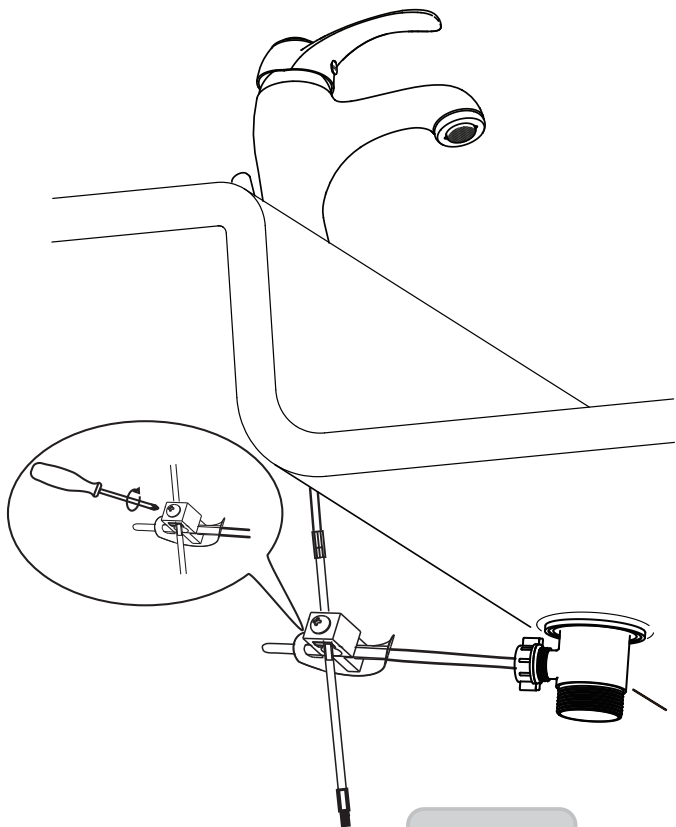
D8

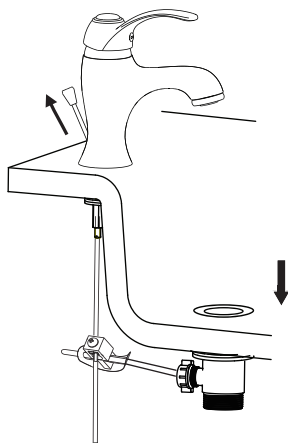
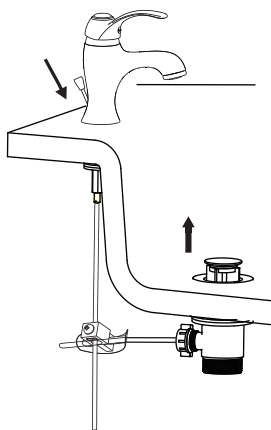


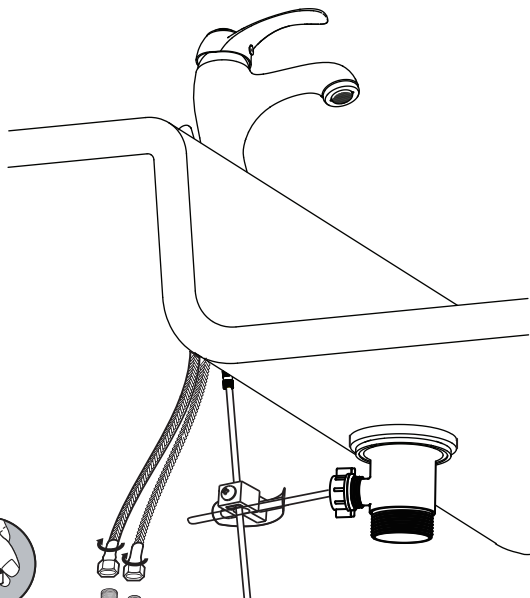




B2



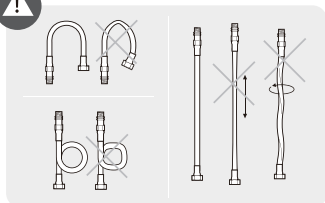
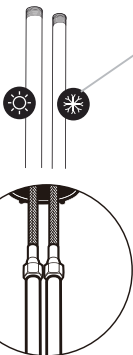




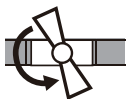
1



2



3



FR

**⚠ CONSEILS D'UTILISATION**

Avant la première utilisation de votre robinetterie ou après une longue période d'inutilisation, faites couler l'eau pendant quelques minutes afin de rincer le circuit d'alimentation du robinet.

ES

**⚠ CONSEJOS DE UTILIZACIÓN**

Antes de utilizar la grifería por primera vez, o tras una largo periodo sin uso, deje correr el agua durante varios minutos para que se limpie el circuito de alimentación del grifo.

PT

**⚠ CONSELHOS DE UTILIZAÇÃO**

Antes da primeira utilização das suas torneiras ou depois de um longo período sem utilização, deixe correr a água durante alguns minutos para limpar o circuito de alimentação da torneira.

IT

**⚠ ISTRUZIONI D'USO**

Prima di utilizzare per la prima volta la rubinetteria o dopo un periodo prolungato di inutilizzo, far scorrere l'acqua per qualche minuto, al fine di risciacquare il circuito di alimentazione del rubinetto.

EL

**⚠ ΟΔΗΓΙΕΣ ΧΡΗΣΗΣ**

Προτού χρησιμοποιήσετε τα υδραυλικά εξαρτήματα για πρώτη φορά ή μετά από μια μεγάλη περίοδο αχρηστίας, αφήστε το νερό να τρέξει για λίγα λεπτά για να ξεπλυθεί το σύστημα παροχής της βρύσης.

PL

**⚠ WSKAZÓWKI DOTYCZĄCE UŻYCIA**

Przed pierwszym użyciem kranu lub po długim czasie jego nieużywania należy odkręcić wodę na kilka minut, aby przepłukać obieg zasilający kranu.

RU

**⚠ СОВЕТЫ ПО ИСПОЛЬЗОВАНИЮ**

Перед первым использованием водопроводной арматуры или после долгого периода неиспользования включите подачу воды на несколько минут, чтобы промыть канал подачи крана.

UK

**⚠ ПОРАДИ ЩОДО ВИКОРИСТАННЯ**

Перед першим використанням водопровідної арматури або після тривалого періоду невикористання ввімкніть подачу води на кілька хвилин, щоб промити канал подачі крана.

RO

**⚠ SFATURI PRIVIND UTILIZAREA**

Înainte de prima utilizare a armăturilor sau după o lungă perioadă de neutilizare, lăsați apa să curgă câteva minute pentru a curăța circuitul de alimentare a robinetului.

EN

**⚠ RECOMMENDATIONS FOR USE**

Before first using your mixer or after a long period of without using, run the water for a few minutes to flush the water supply pipes.