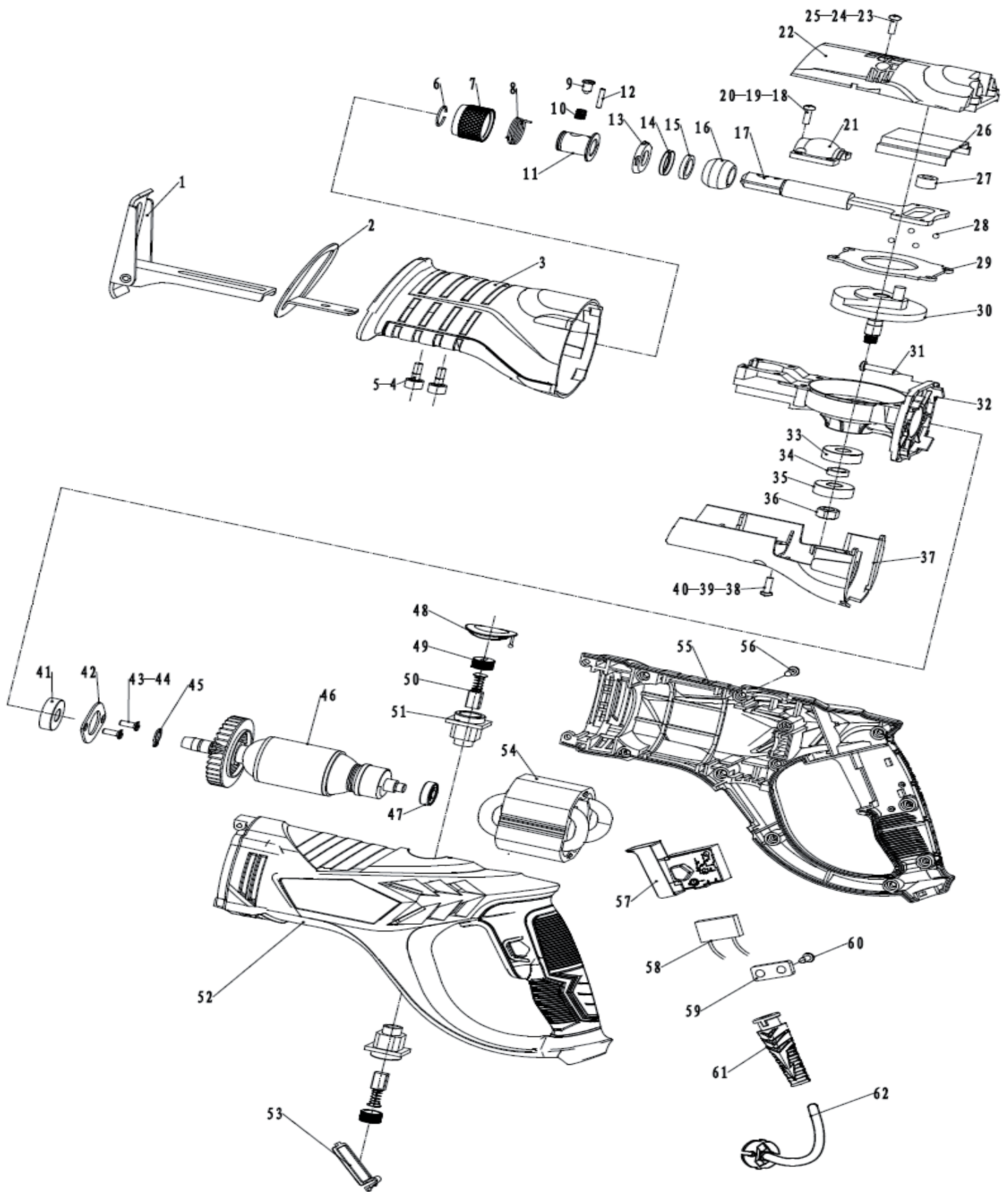




Электрическая сабельная пила «Калибр ЭСП-800»





Электрическая сабельная пила «Калибр ЭСП-800»

Поз.	Наименование	Артикул	Поз.	Наименование	Артикул
1	Упор	ЭСП800(ЈУ).1	32	Корпус редуктора	ЭСП800(ЈУ).32
2	Проставка упора	ЭСП800(ЈУ).2	33	Подшипник 6000RS	У00070
3	Копус промежуточный	ЭСП800(ЈУ).3	34	Крышка подшипника	ЭСП800(ЈУ).34
4	Заглушка винта	ЭСП800(ЈУ).4	35	Подшипник 6000RS	У00070
5	Винт М5*14	ЭСП800(ЈУ).5	36	Гайка М8	ЭСП800(ЈУ).36
6-17	Шток в сборе	ЭСП800(ЈУ).6-17	37	Крышка редуктора нижняя	ЭСП800(ЈУ).37
6	Стопорное кольцо М16	ЭСП800(ЈУ).6	38	Винт М4*16	ЭСП800(ЈУ).38
7	Гильза защитная	ЭСП800(ЈУ).7	39	Кольцо пружинное	ЭСП800(ЈУ).39
8	Пружина	ЭСП800(ЈУ).8	40	Кольцо стопорное	ЭСП800(ЈУ).40
9	Установочный палец	ЭСП800(ЈУ).9	41	Подшипник 6000z	У00070
10	Пружина	ЭСП800(ЈУ).10	42	Крышка подшипника	ЭСП800(ЈУ).42
11	Втулка	ЭСП800(ЈУ).11	43	Винт М5*12	ЭСП800(ЈУ).43
12	Палец	ЭСП800(ЈУ).12	44	Шайба М5	ЭСП800(ЈУ).44
13	Пластиковое кольцо	ЭСП800(ЈУ).13	45	Кольцо пружинное	ЭСП800(ЈУ).45
14	Сальник	ЭСП800(ЈУ).14	46	Якорь L=163, 5z Øпак=38мм	ЭСП800(ЈУ).46
15	Войлочное кольцо	ЭСП800(ЈУ).15	47	Подшипник 607z	У01201
16	Втулка шарнирная	ЭСП800(ЈУ).16	48	Крышка верхняя	ЭСП800(ЈУ).48
17	Шток	ЭСП800(ЈУ).17	49	Крышка щёткодержателя	ЭСП800(ЈУ).49
18	Винт М4*18	ЭСП800(ЈУ).18	50	Щётка	ЭСП800(ЈУ).50
19	Кольцо пружинное	ЭСП800(ЈУ).19	51	Щёткодержатель	ЭСП800(ЈУ).51
20	Кольцо стопорное	ЭСП800(ЈУ).20	52	Корпус двигателя (левая)	ЭСП800(ЈУ).52
21	Крышка втулки шарнирной	ЭСП800(ЈУ).21	52+55	Корпус двигателя в сборе	ЭСП800(ЈУ).52+55
22	Крышка редуктора верхняя	ЭСП800(ЈУ).22	53	Крышка нижняя	ЭСП800(ЈУ).53
22+37	Корпус редуктора в сборе	ЭСП800(ЈУ).22+37	54	Статор	ЭСП800(ЈУ).54
23	Винт М4*18	ЭСП800(ЈУ).23	55	Корпус двигателя (правая)	ЭСП800(ЈУ).55
24	Кольцо пружинное	ЭСП800(ЈУ).24	56	Винт М3,9*14	ЭСП800(ЈУ).56
25	Кольцо стопорное	ЭСП800(ЈУ).25	57	Выключатель	ЭСП800(ЈУ).57
26	Крышка	ЭСП800(ЈУ).26	58	Конденсатор фильтра р/помех	ЭСП800(ЈУ).58
27	Подшипник игольчатый 7*13*8	ЭСП800(ЈУ).27	59	Фиксатор кабеля	ЭСП800(ЈУ).59
28	Шарик стальной М4	ЭСП800(ЈУ).28	60	Винт М3,9*14	ЭСП800(ЈУ).60
29	Крышка промежуточная	ЭСП800(ЈУ).29	61	Защитная трубка кабеля	ЭСП800(ЈУ).61
30	Шестерня большая	ЭСП800(ЈУ).30	62	Кабель	ЭСП800(ЈУ).62
31	Винт М3,9*18	ЭСП800(ЈУ).31			