

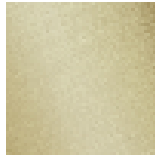
Умывальник - CYO

Смеситель для умывальника однорычажный со сливным гарнитуром - латунь

Артикульный номер: 33 505 811-28

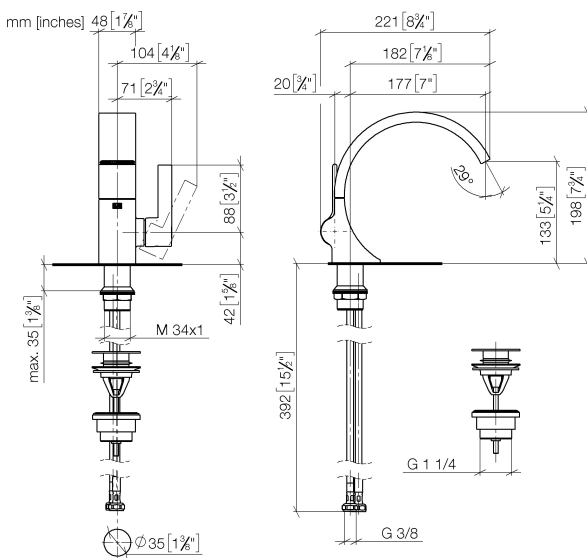


- вылет 177 мм
- неподвижный излив
- прямоугольная обогащенная воздухом струя
- высота смесителя 198 мм
- высота до аэратора 133 мм
- диаметр сверлёного отверстия 35 мм
- 2х напорный шланг М 8 х 1 винченый, испытанный на герметичность
- расход макс. 4,5 л/мин
- не содержит свинца
- Группа смесителей согл. DIN 4109: 1
- Только для умывальника с переливным устройством.
- Комбинация с проточными водоподогревателями исключена.
- Расстояние от центра отверстия крана до стены мин. 55 мм или до переднего края раковины мин. 40 мм.



латунь сатинированная

размерный чертеж



Все величины в мм / дюймах = мм x 0,0394