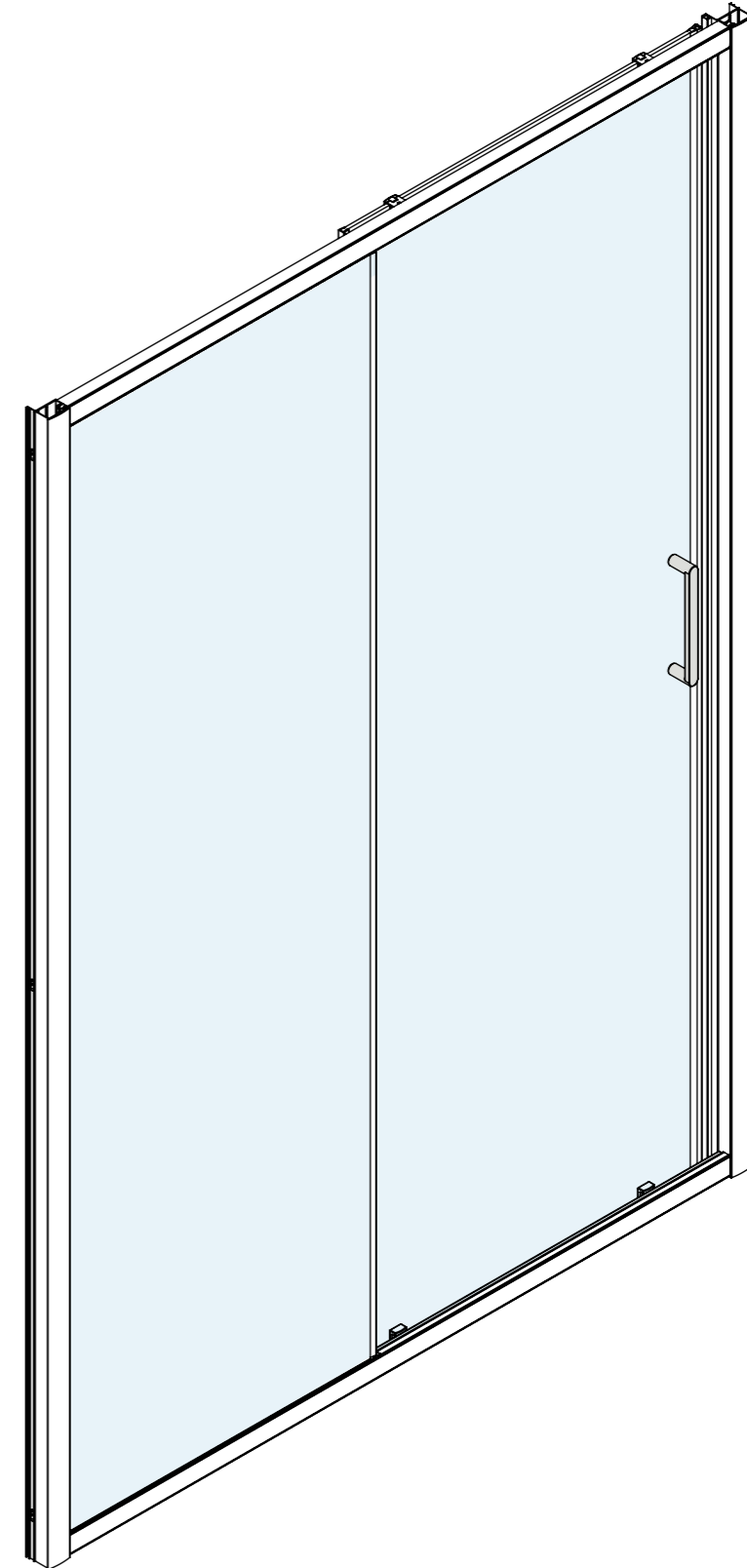


# SLIDING DOOR

Porte Coulissante Gleittür Schuifdeur



# INSTALLATION GUIDE

Guide d'installation Installationsanleitung Installatiehandleiding

**ENGLISH**

If you install the product in a way that differs from this manual this will void all guarantees. Before installation check that the product meets all your requirements and is not damaged. By proceeding with installation, you accept the condition of the product. The wall plugs supplied with the installation kit are for use in solid walls. Hollow or 'stud partition' walls will require alternative fixings. Please consult your local hardware supplier for the correct type.

**NEDERLANDS**

Indien u het product plaatst op een manier die afwijkt van deze handleiding vervalt alle garantie. Controleer voor plaatsing of het product aan al uw eisen voldoet en niet beschadigd is. Indien u overgaat tot plaatsing, aanvaardt u de staat waarin het product zich bevindt. De met de installatie kit meegeleverde pluggen zijn voor gebruik in massieve muren. Niet-massieve muren vereisen alternatieve bevestigingen. Raadpleeg uw lokale bouwmarkt voor het juiste type.

**FRANCAIS**

Si vous installez le produit d'une manière différente de celle présentée dans ce manuel toutes les garanties seront invalidées. Contrôlez avant le placement si le produit répond à toutes vos exigences et n'est pas endommagé. En procédant au placement, vous acceptez l'état dans lequel se trouve le produit. Les fixations murales fournies avec le kit d'installation sont prévues pour des murs en dur. En cas de mur creux, vous devrez consulter votre magasin de bricolage afin d'utiliser un modèle adéquat.

**DEUTSCH**

Wenn Sie das Produkt nicht genau nach den Angaben in dieser Montageanleitung einbauen, verfällt die Garantie. Überprüfen Sie vor dem Einbau des Produkts, ob sämtliche Voraussetzungen erfüllt sind und das Produkt nicht beschädigt ist. Sobald Sie mit der Montage beginnen, sehen Sie, in welchem Zustand sich das Produkt befindet. Die mit dem Installations-Kit mitgelieferten Dübel sind für den Einsatz in festen Wänden. Nicht-feste Wände erfordern alternative Befestigungen. Bitte fragen Sie Ihren lokalen Baumarkt für den richtigen Typ.



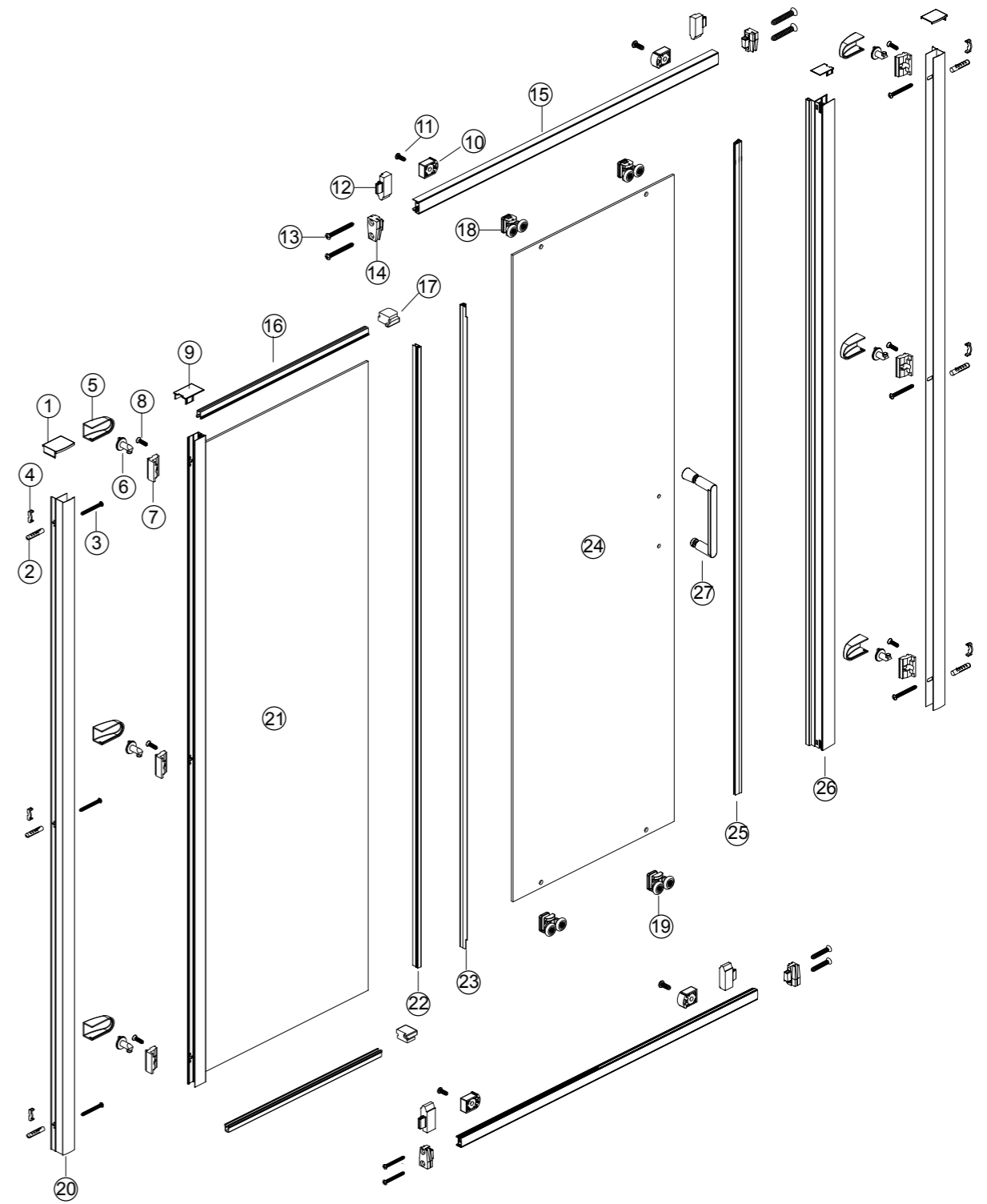
**This glass is "Easy to clean".**

Mershield Stayclear coating is pre-applied on the inside glass to help prevent the build-up of lime scale and soap deposits making the shower glass easier to clean!

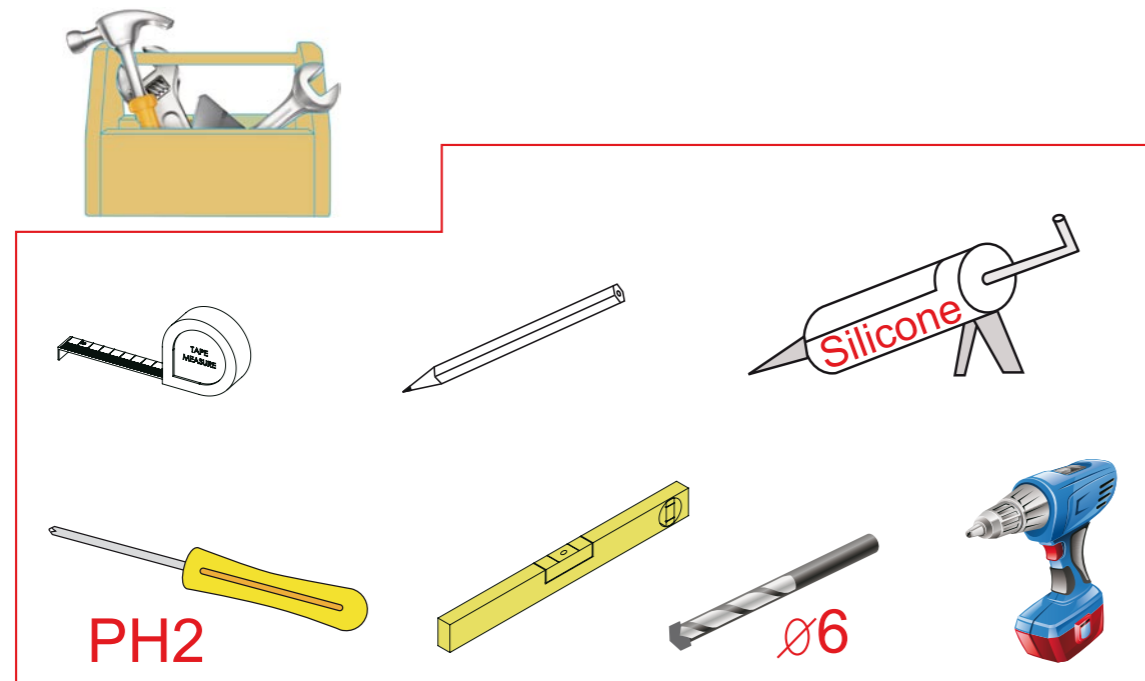
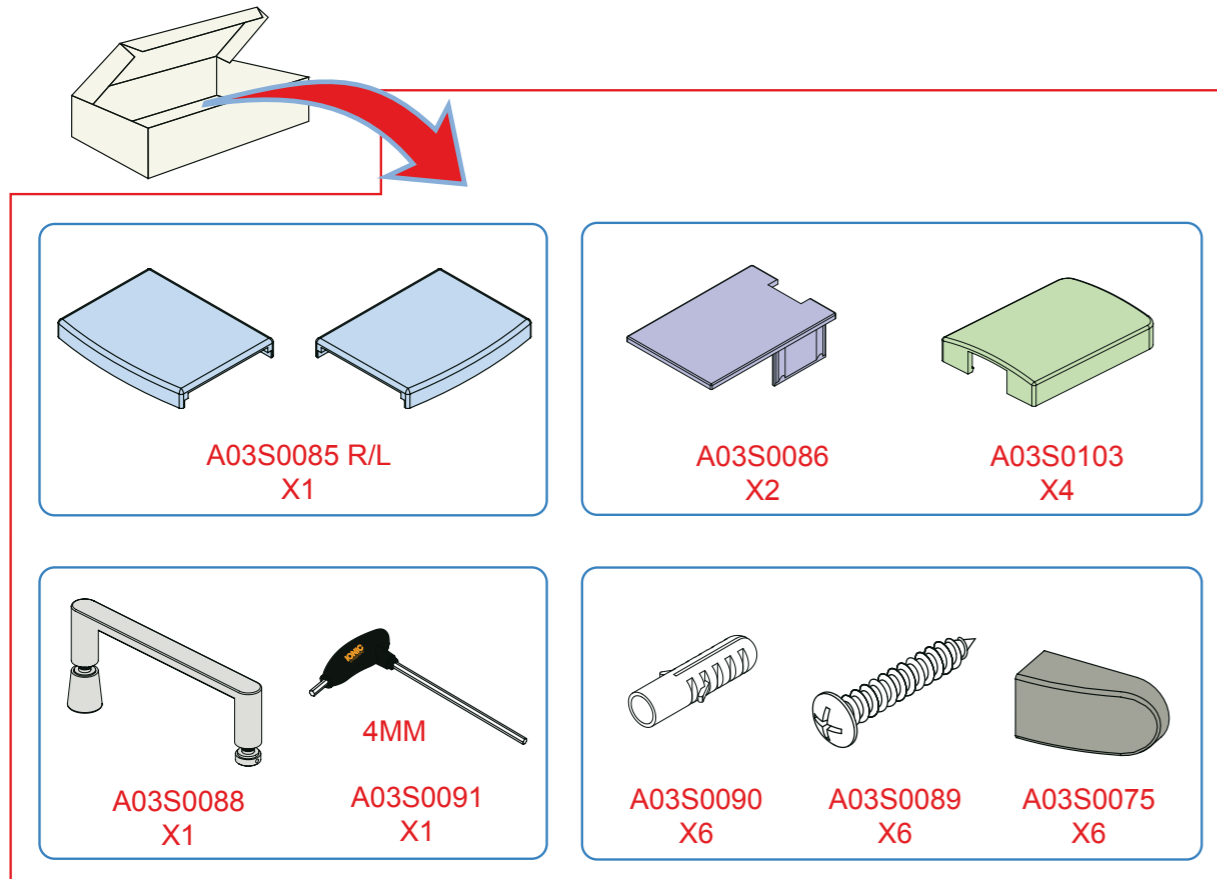
Available on all **Ionic Express, Essence & Wetroom** ranges.

FR	DE	NL
Ce verre est "Easy to clean/facile à nettoyer". Le revêtement Mershield Stayclear est pré-appliqué sur la face intérieure afin d'éviter l'accumulation de calcaire et de savon. La paroi est donc beaucoup plus facile à nettoyer. Option disponible avec les modèles Ionic Express, Essence and Wetroom ranges.	Dieses Glas ist leicht zu reinigen. Mershield Stayclear coating ist auf der Innenseite des Glases aufgebracht, um den Angriff von Kalk und Seifenreste zu verhindern und die Reinigung zu erleichtern. Verfügbar auf allen Ionic Express, Essence und Wetroom Produkte.	Dit glas is eenvoudig te reinigen. Mershield Stayclear Coating is aan de binnenzijde van het glas aangebracht om de aanslag van kalk- en zeepresten te voorkomen en het schoonmaken makkelijker te maken. Beschikbaar op alle Ionic Express, Essence en Wetroom producten.

Size Taille Größe Maat	Adjustment Ajustement Anpassung Aanpassing	Opening space Écartement de l'ouverture Öffnungsraum Openingsruimte
1000	950-990	380
1100	1050-1090	430
1200	1150-1190	480
1400	1350-1390	580
1500	1450-1490	580
1600	1550-1590	580
1700	1650-1690	580

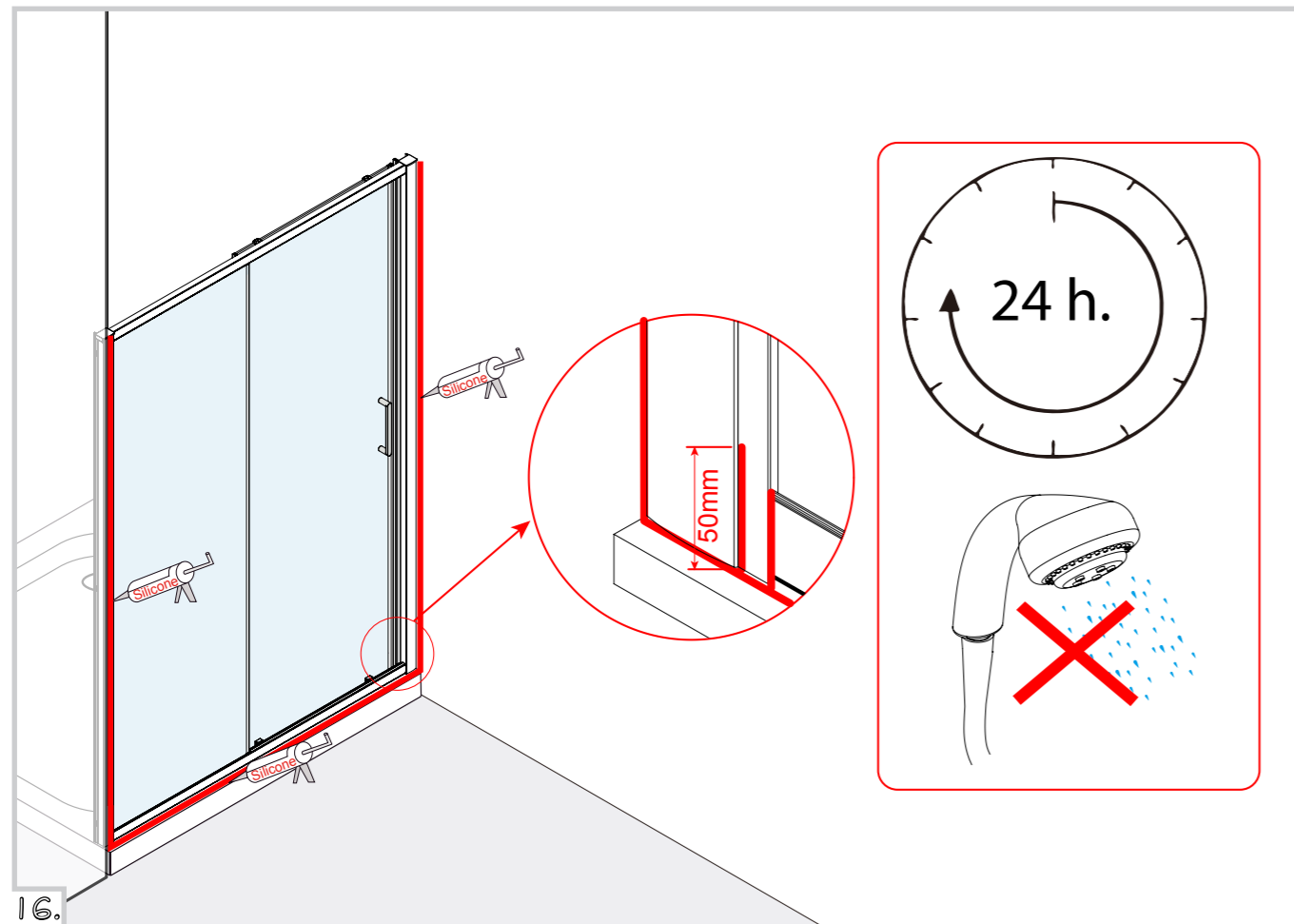
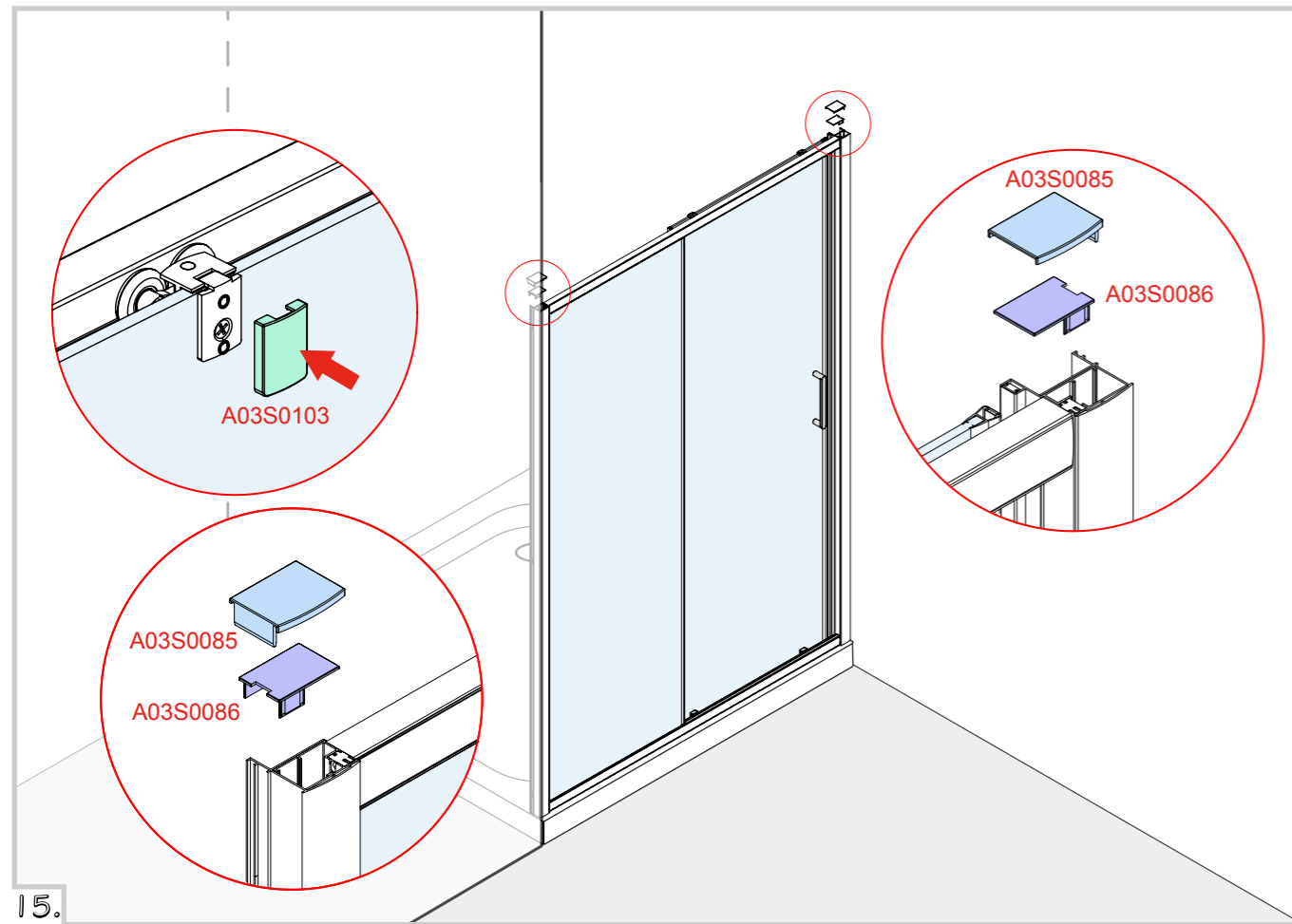


No.	QTY	Part No.	No.	QTY	Part No.	No.	QTY	Part No.
①	2	A03S0085	⑩	4	A03S0080	⑲	2	A03S0079
②	6	A03S0090	⑪	4	A03S0083	⑳	2	A03S0059
③	6	A03S0089	⑫	4	A03S0076	㉑	1	B
④	6	A03S0074	⑬	8	A03S0084	㉒	1	A03S0062
⑤	6	A03S0075	⑭	4	A03S0077	㉓	1	A03S0063
⑥	6	A03S0073	⑮	2	A	㉔	1	C
⑦	6	A03S0072	⑯	2	A03S0061	㉕	1	A03S0066
⑧	6	A03S0082	⑰	2	A03S0081	㉖	1	A03S0060
⑨	2	A03S0086	⑱	2	A03S0078	㉗	1	A03S0088

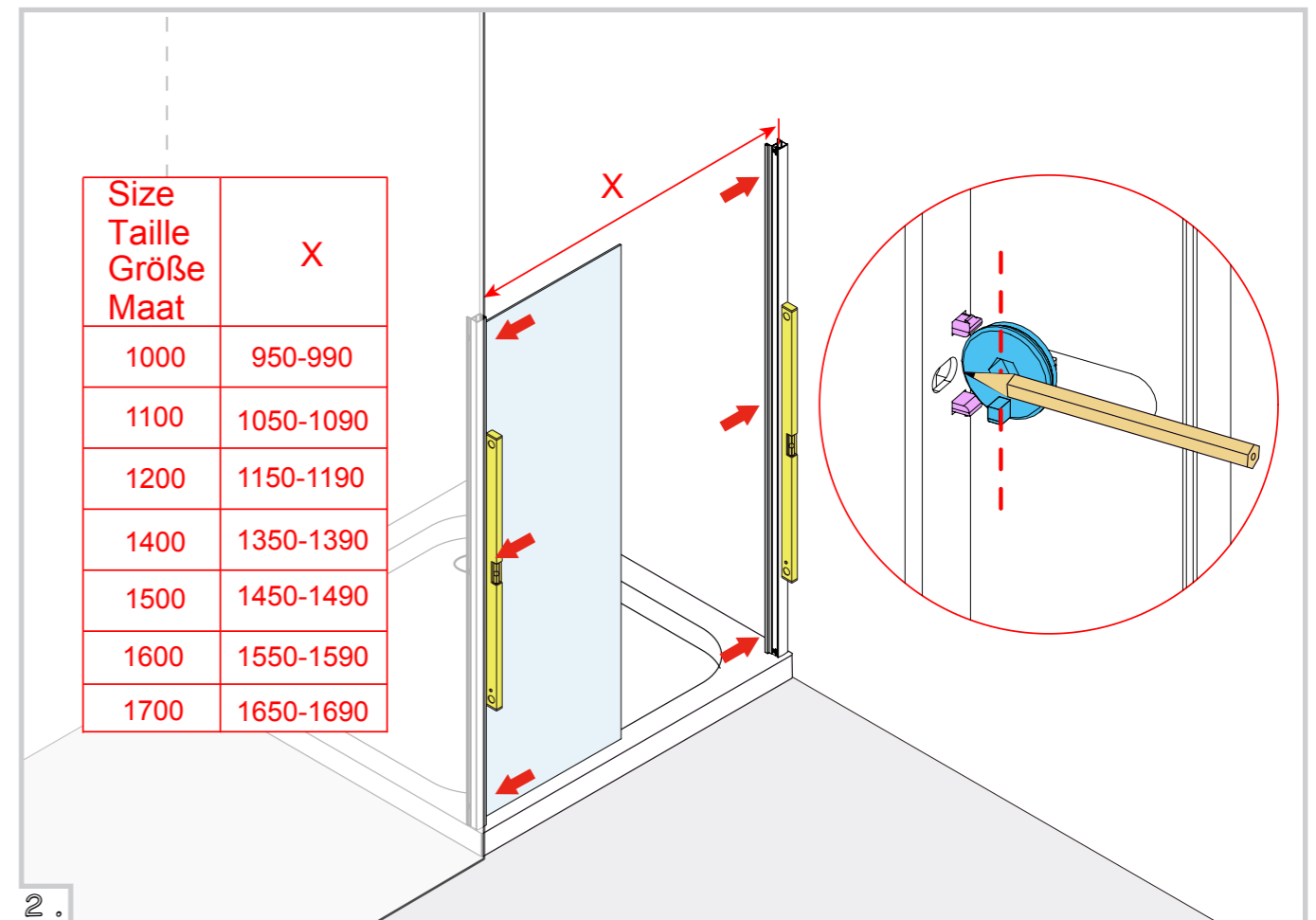
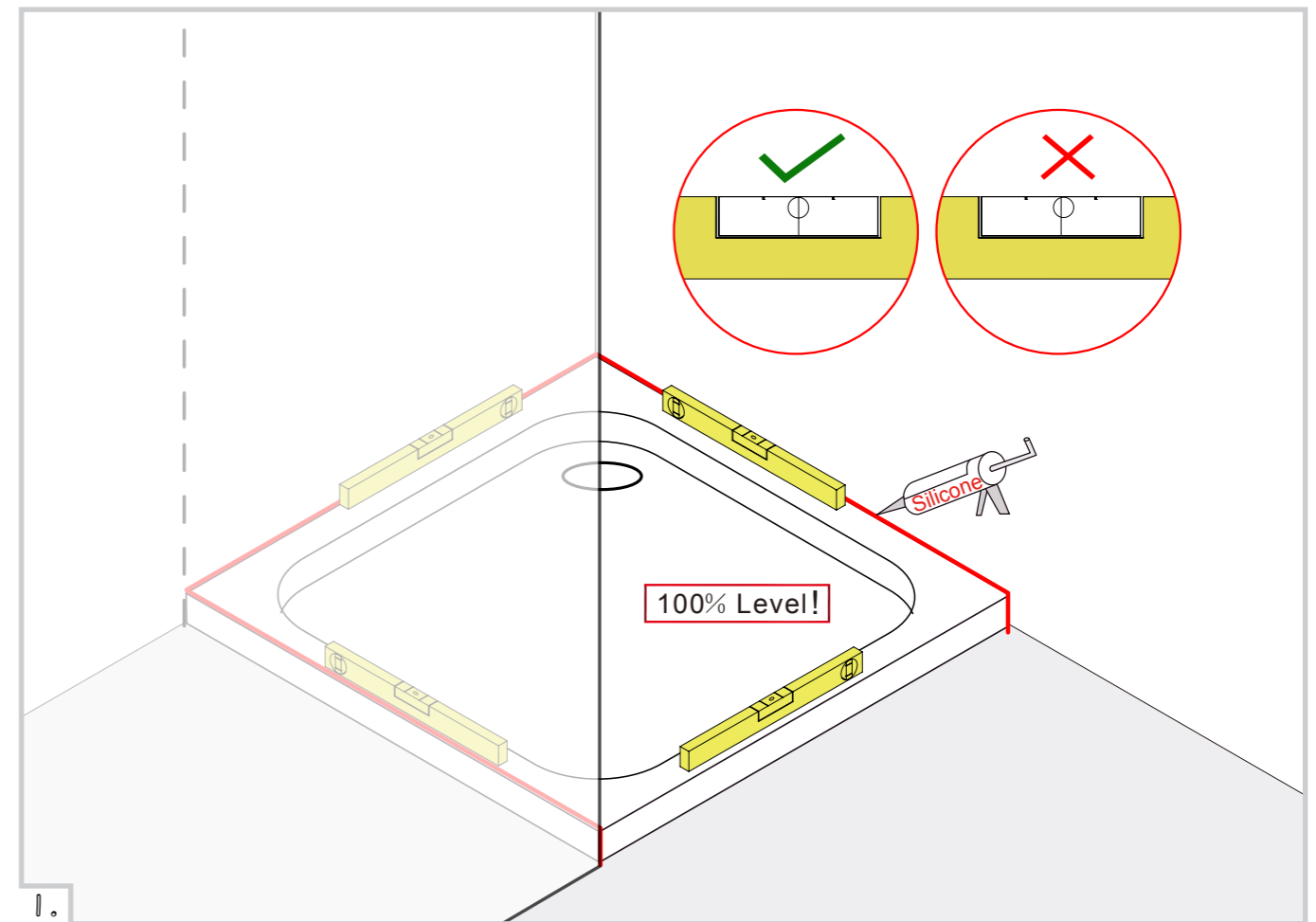


For further information please contact:  
 Pour plus d'informations, contacter s'il vous plaît:  
 Für weitere Informationen kontaktieren Sie bitte:  
 Voor meer informatie, neem contact op met:

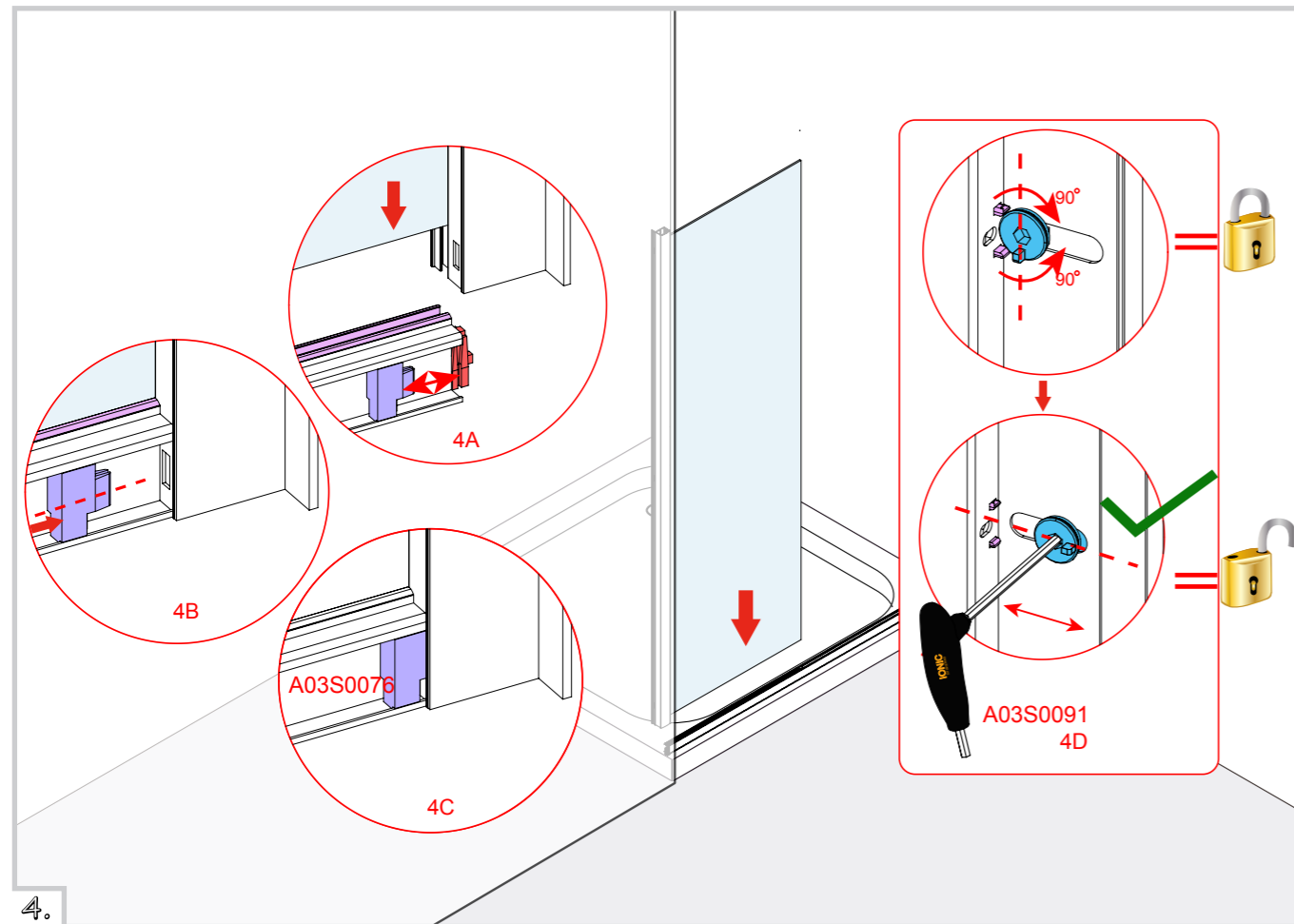
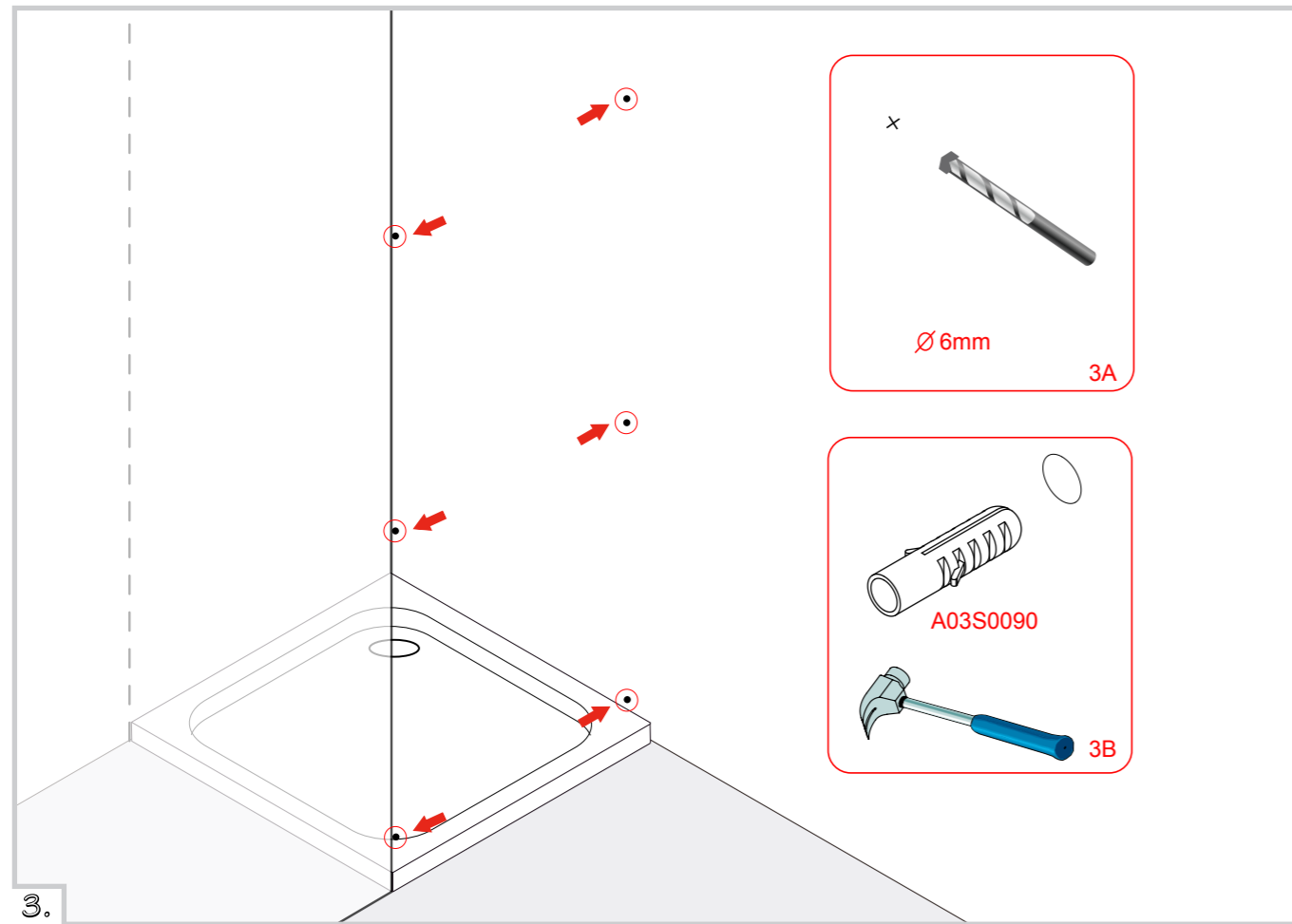
 IRL: 0567791555  
 UK: 08081011429  
 FR: 0800 916 586  
[www.ionicshowering.com](http://www.ionicshowering.com)



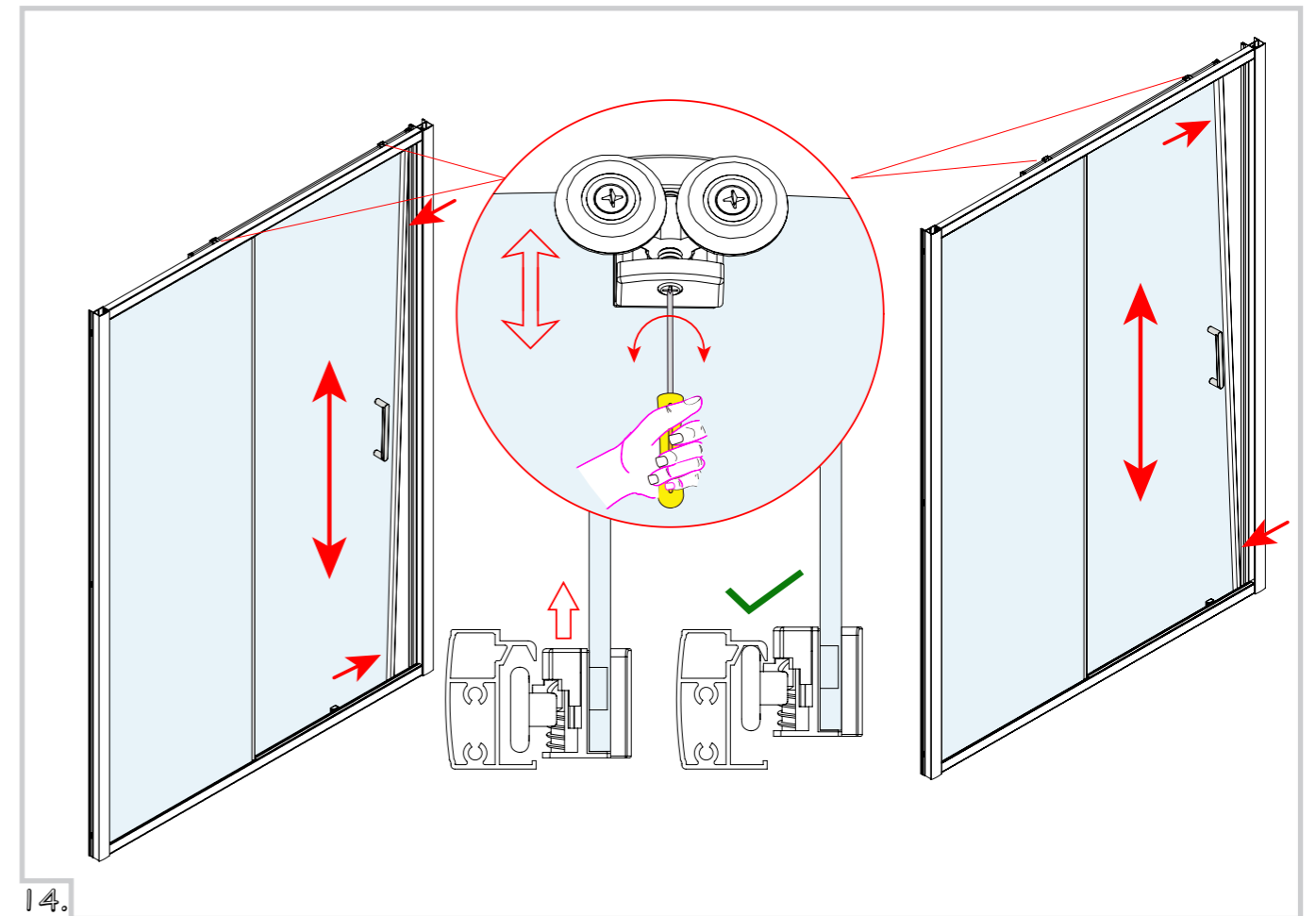
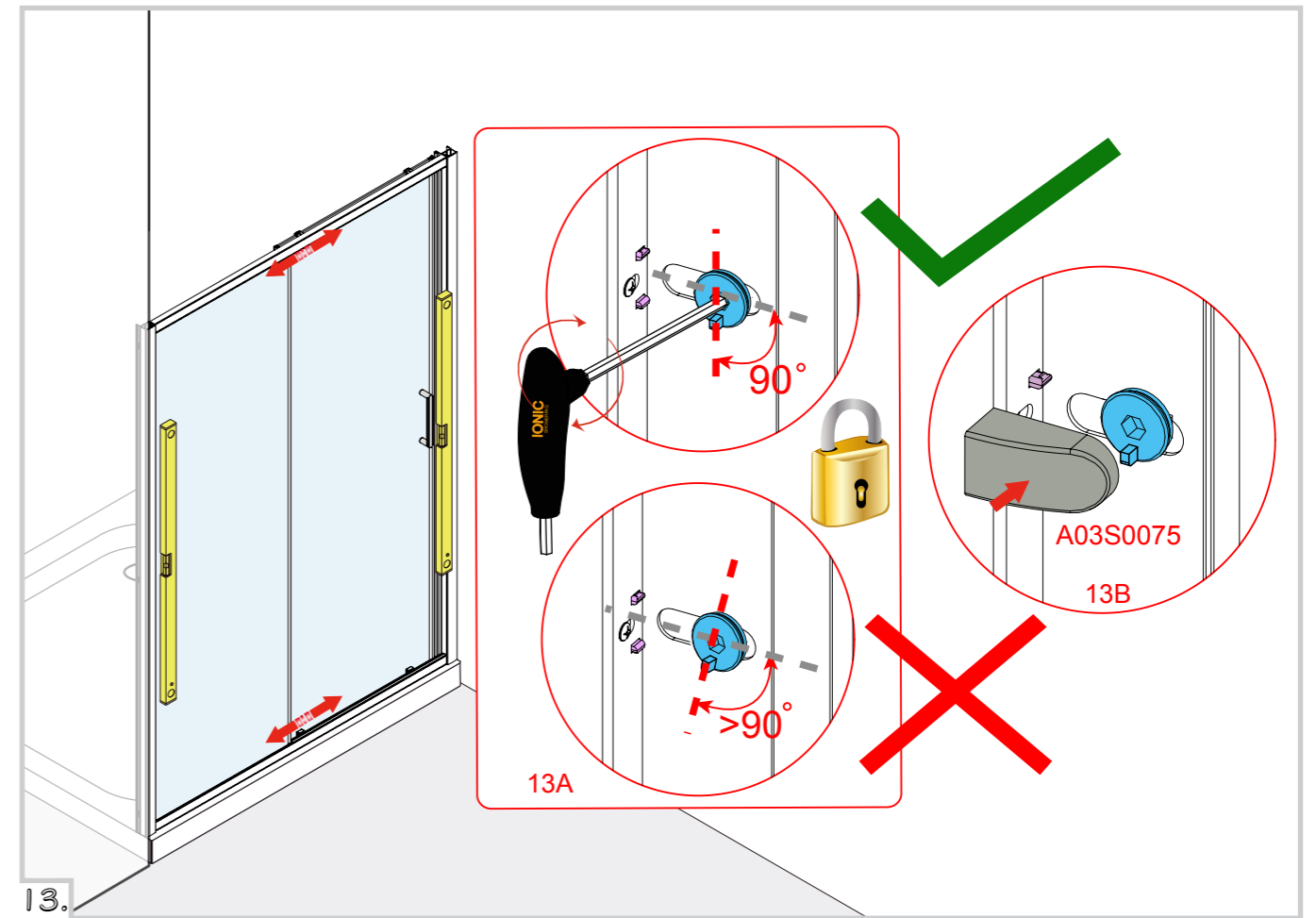
12.



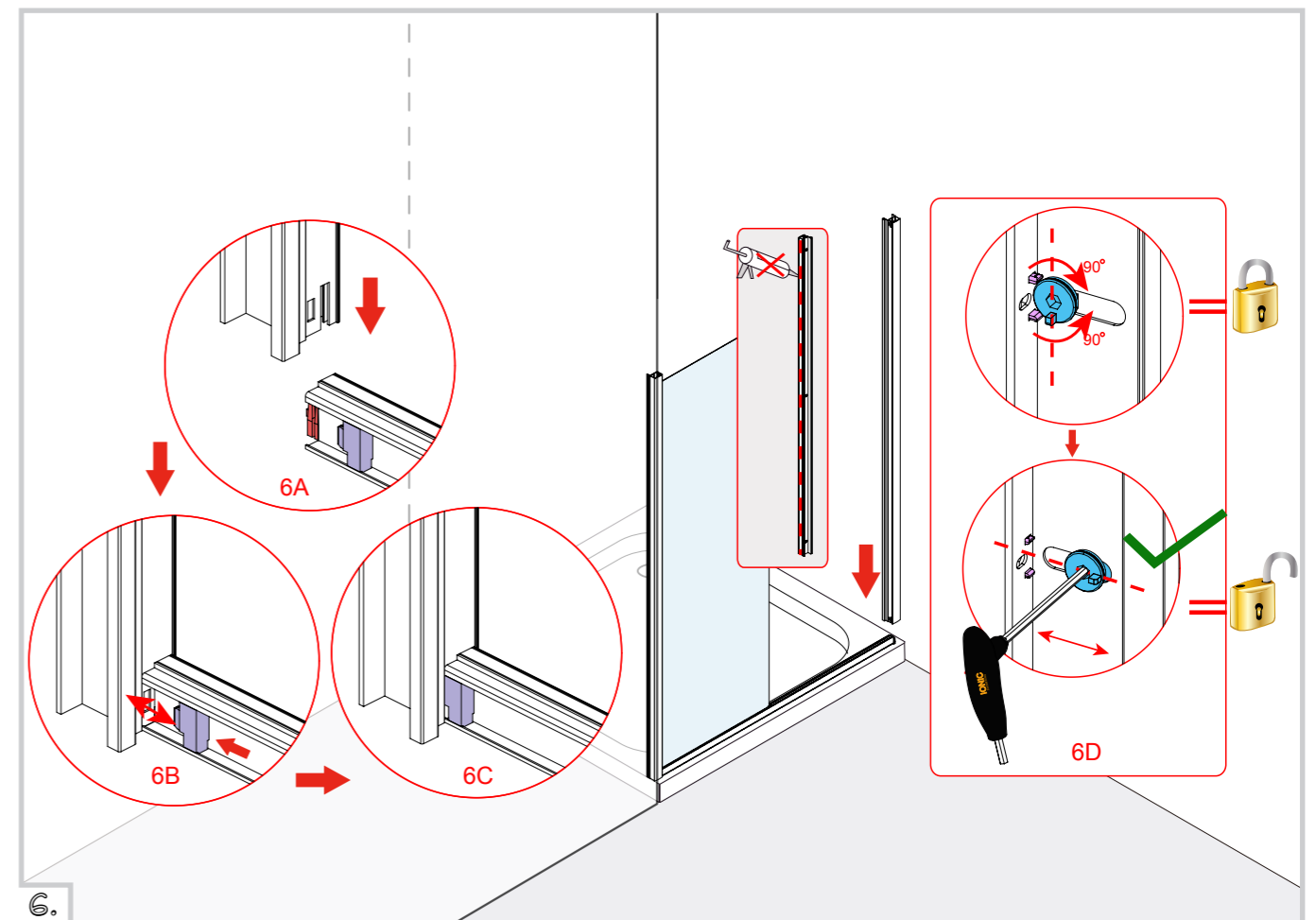
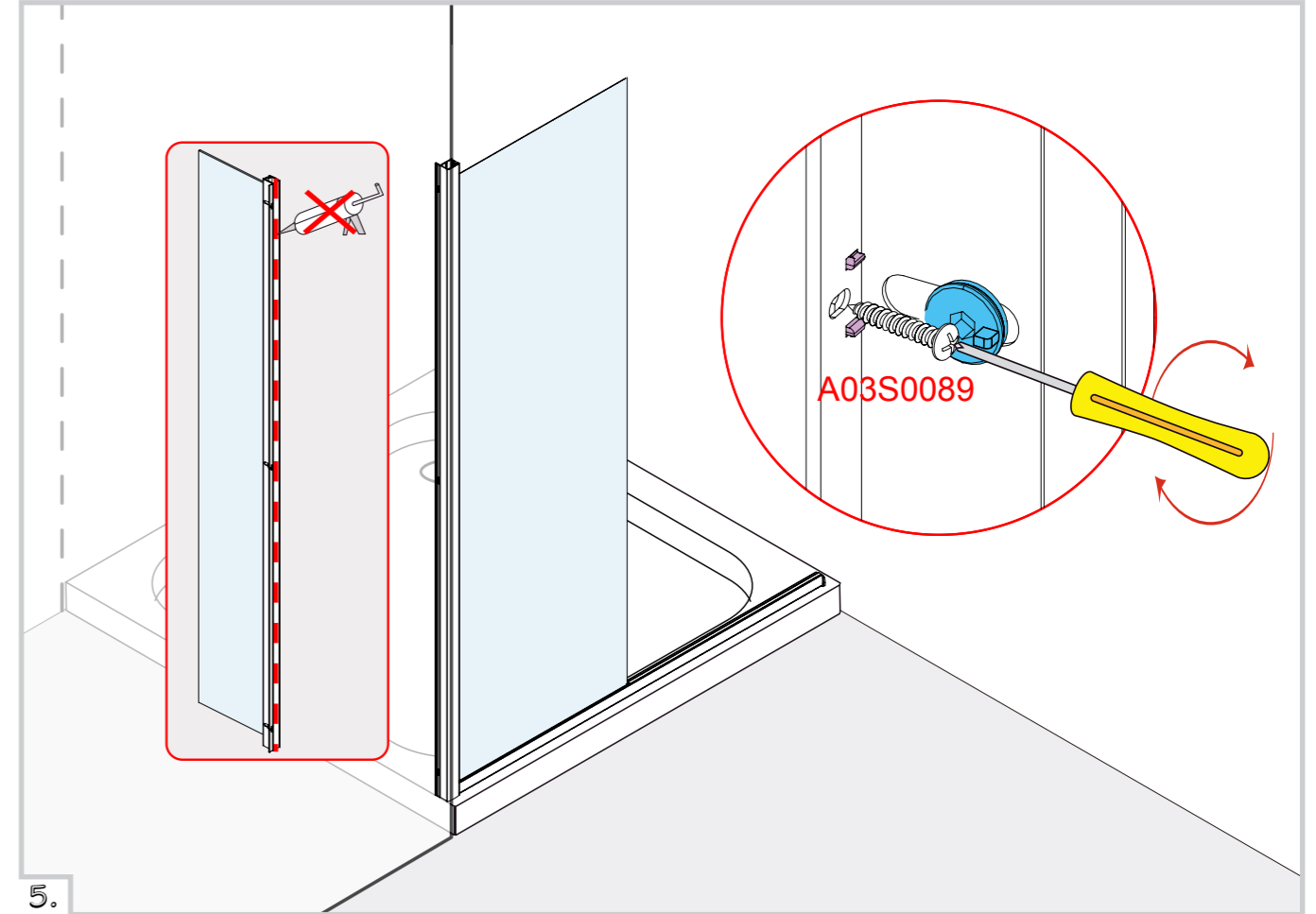
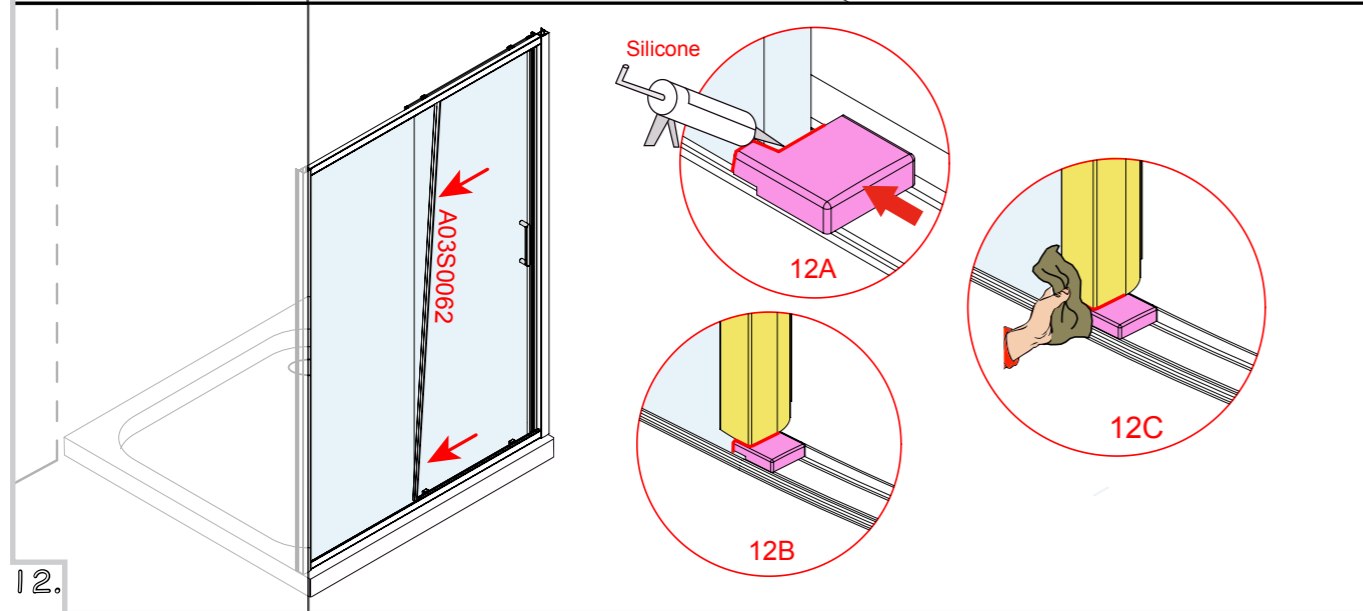
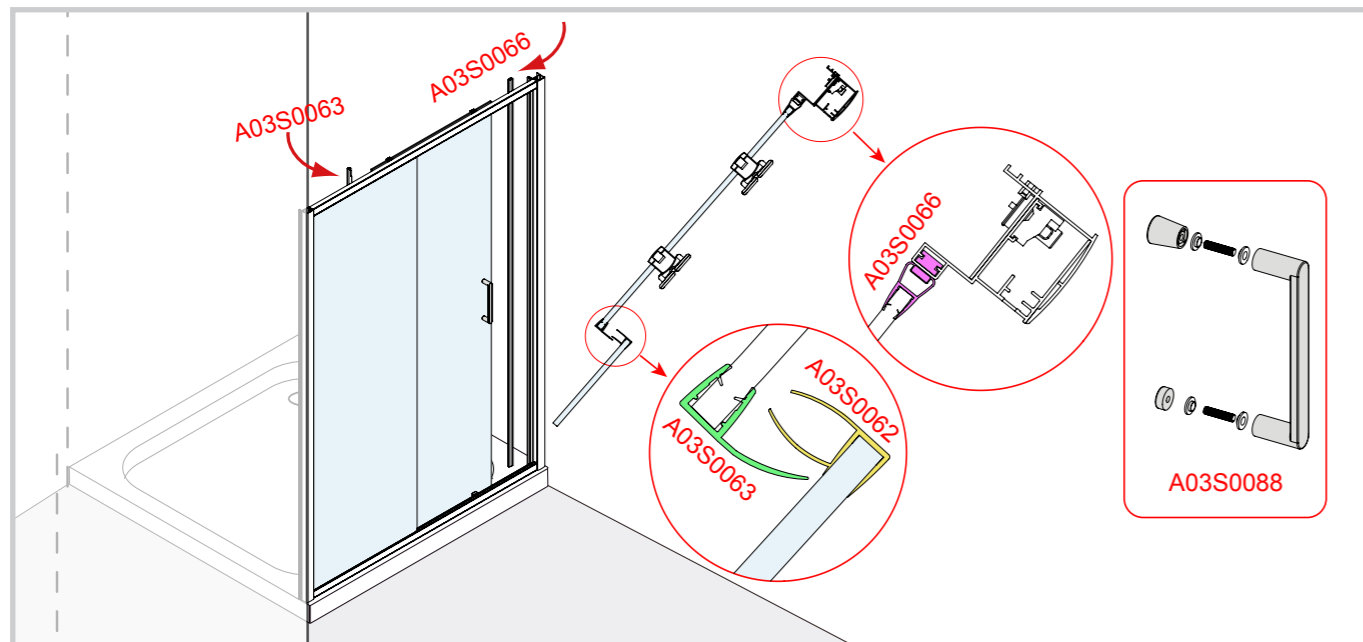
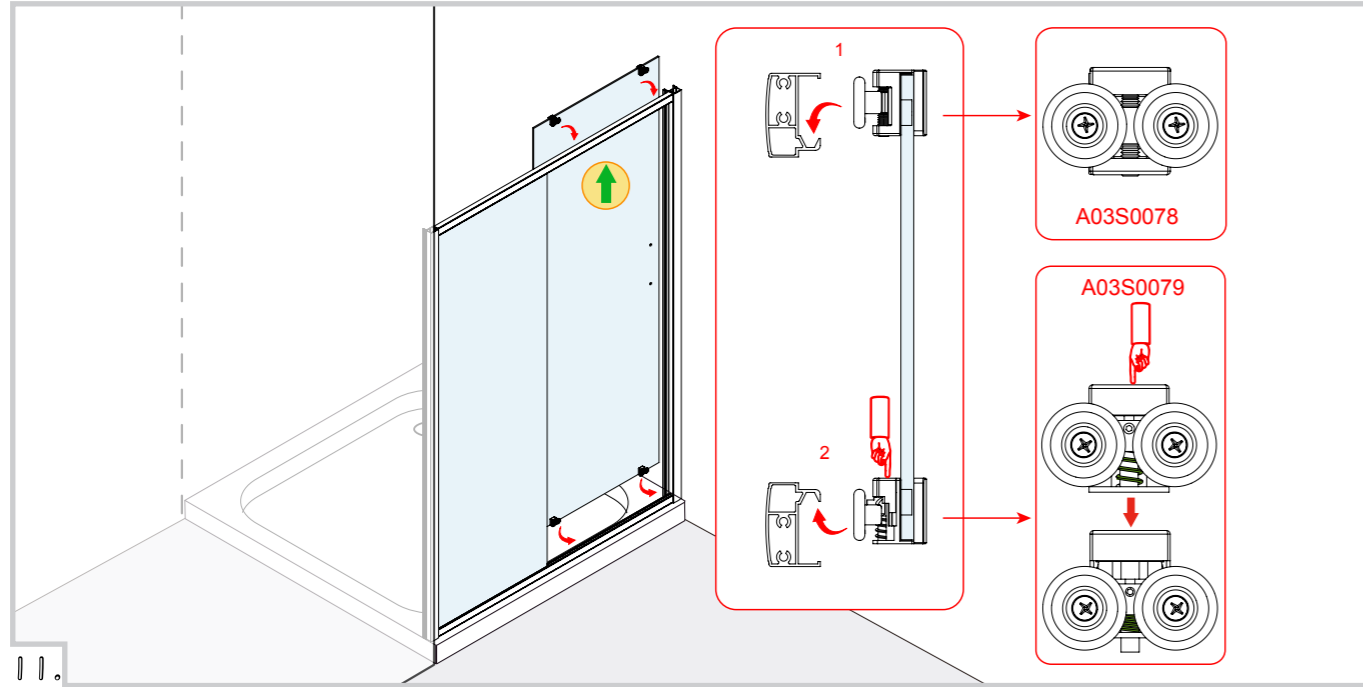
5.

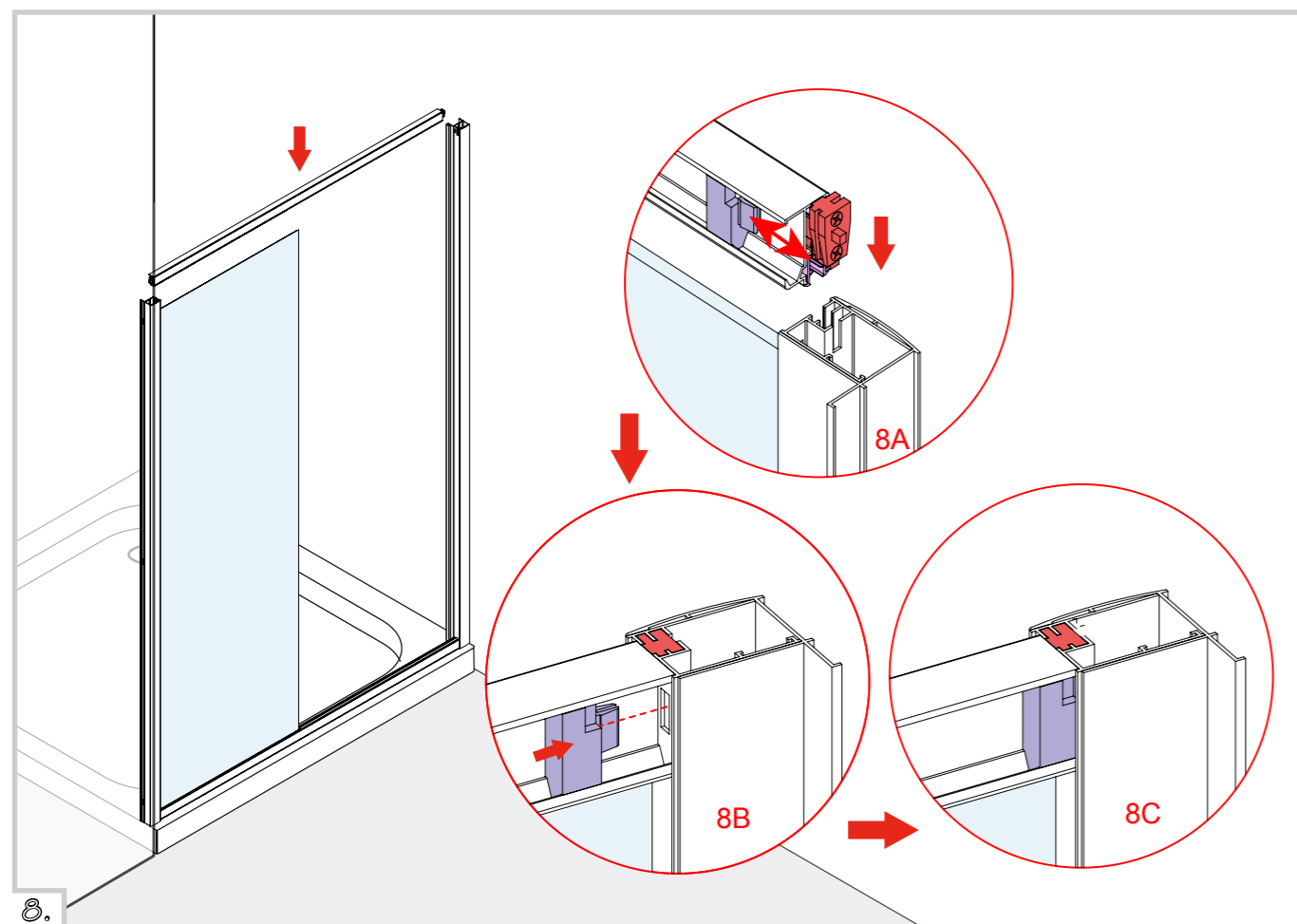
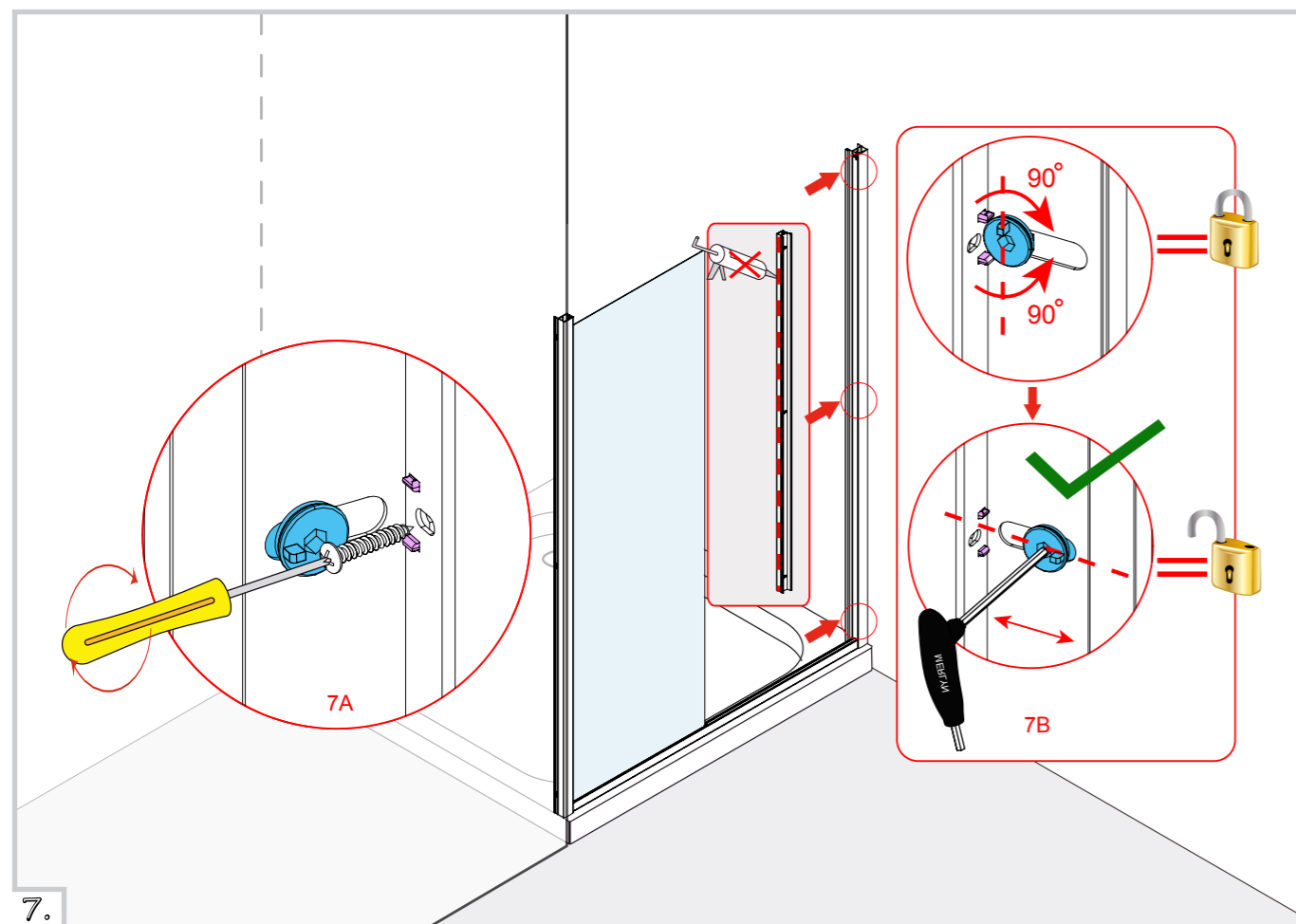


6.

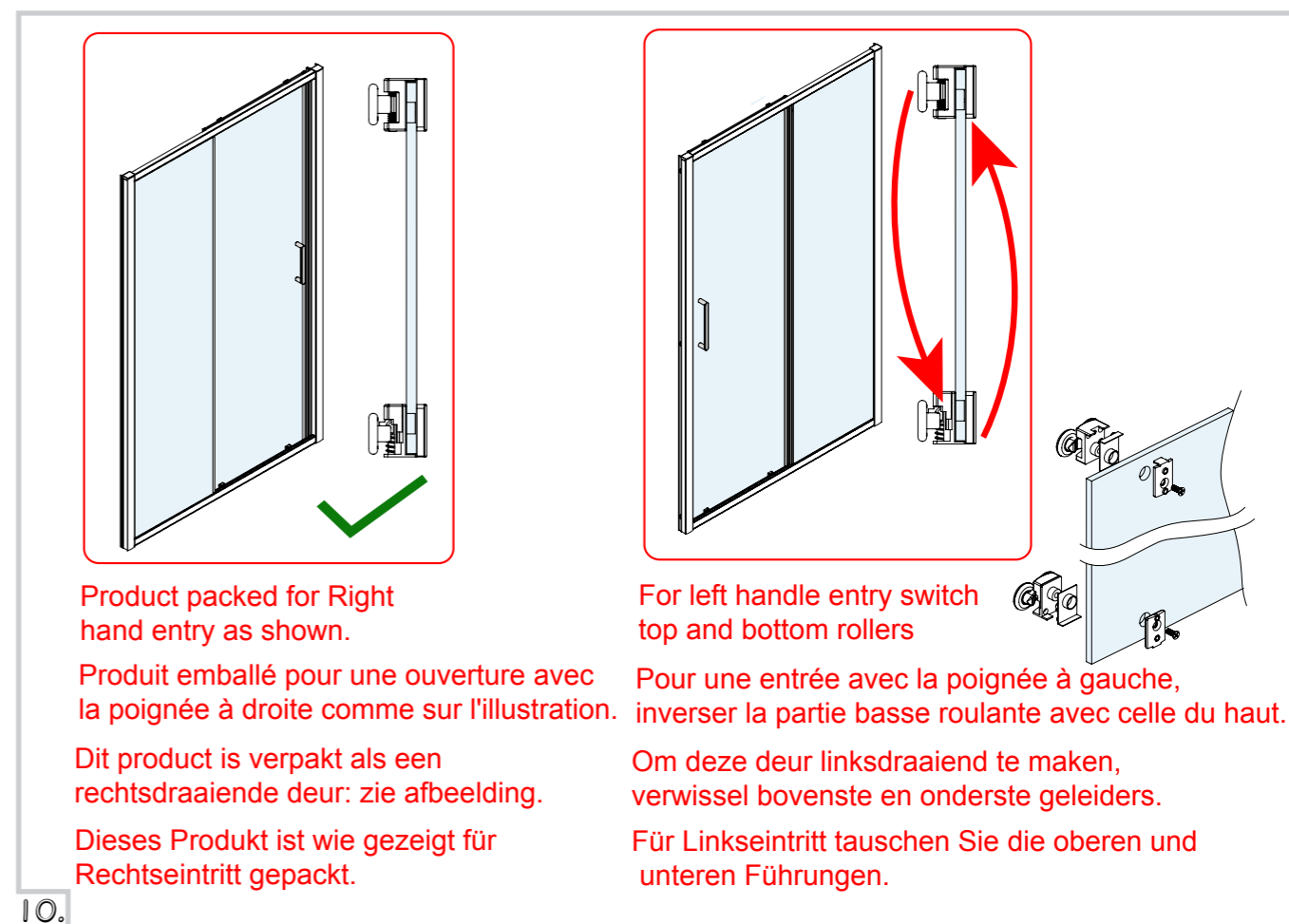
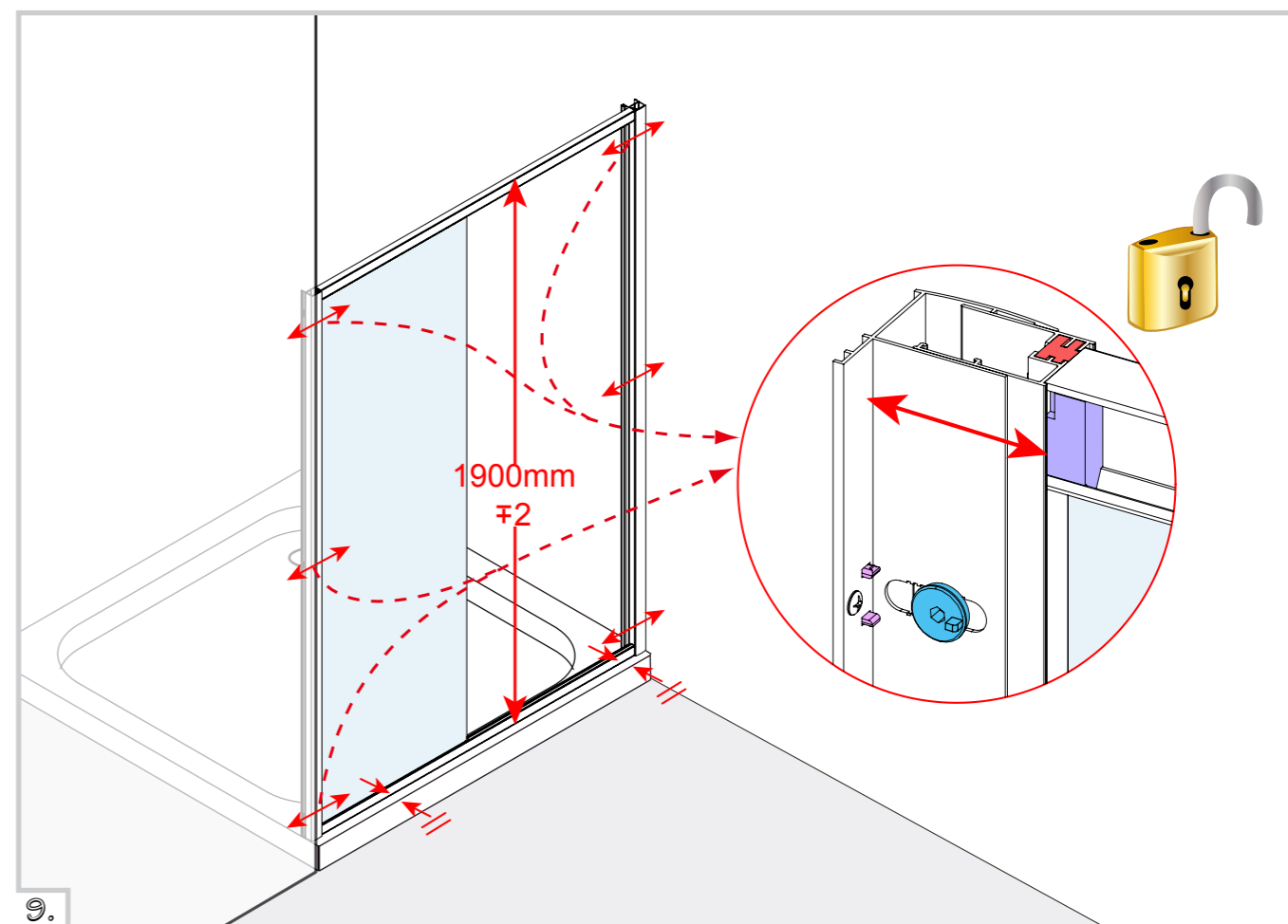


11.





8.



9.

Product packed for Right hand entry as shown.

Produit emballé pour une ouverture avec la poignée à droite comme sur l'illustration.

Dit product is verpakt als een rechtsdraaiende deur: zie afbeelding.

Dieses Produkt ist wie gezeigt für Rechtseintritt gepackt.

For left handle entry switch top and bottom rollers

Pour une entrée avec la poignée à gauche, inverser la partie basse roulante avec celle du haut.

Om deze deur linksdraaiend te maken, verwissel bovenste en onderste geleiders.

Für Linkseintritt tauschen Sie die oberen und unteren Führungen.