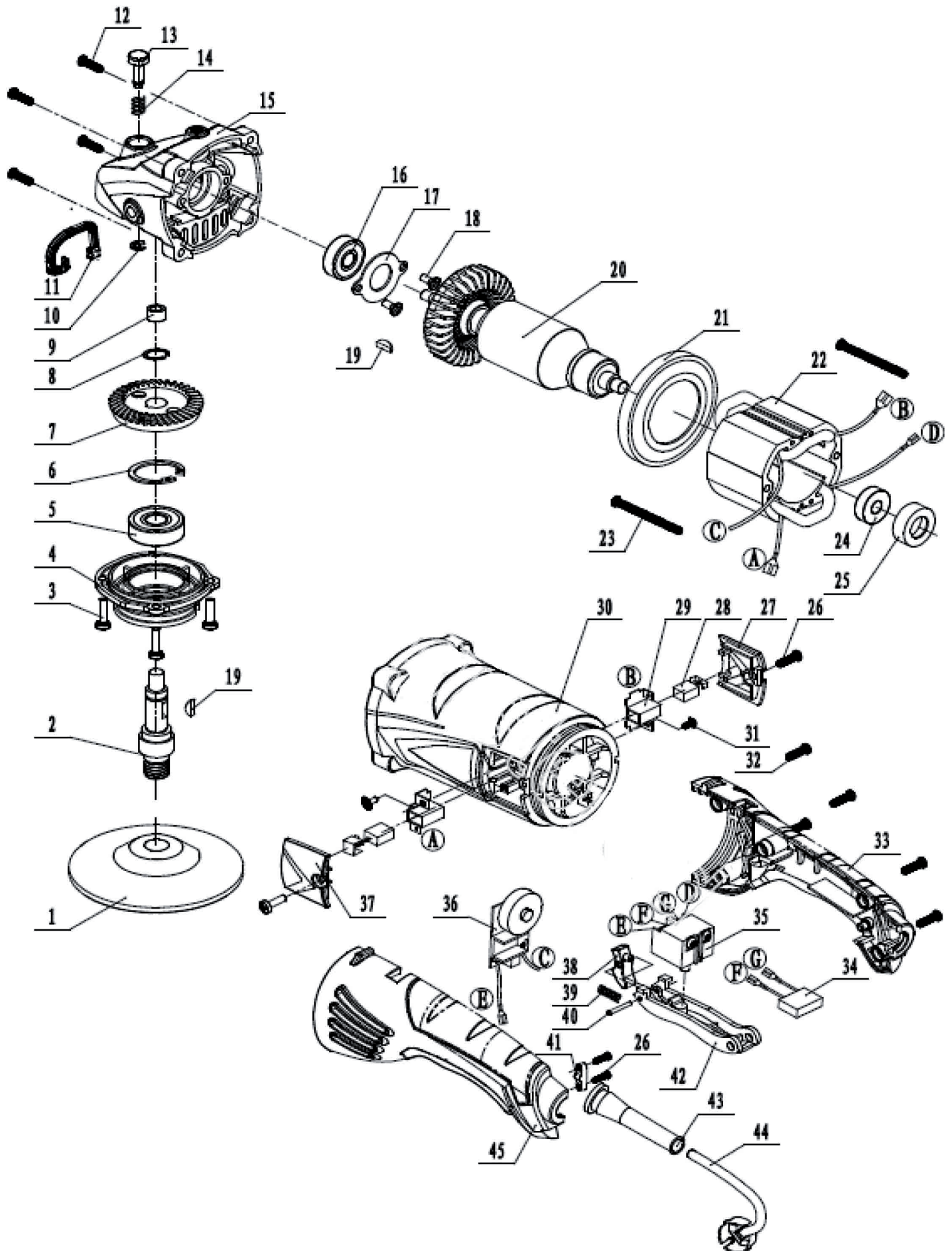




Угловая полировальная машина «Калибр УПМ-180Е»





**Угловая полировальная машина
«Калибр УПМ-180Е»**

Поз.	Наименование	Артикул	Поз.	Наименование	Артикул
1	Диск палеровочный	УПМ180Е(Ronghe).01	24	Подшипник 608	У00021
2	Шпиндель	УПМ180Е(Ronghe).02	25	Втулка подшипника резиновая (608)	У01547
3	Винт	УПМ180Е(Ronghe).03	26	Винт	УПМ180Е(Ronghe).26
4+15	Корпус редуктора в сборе	УПМ180Е(Ronghe).04+15	27	Крышка щёткодержателя (правая)	УПМ180Е(Ronghe).27
5	Подшипник 6201	У00034	28	Щётка 5*9*12 проточки, пружина, пятак кв.7*7 мм (№205)	УПМ180Е(Ronghe).28
6	Кольцо стопорное $\varnothing 32$	У03339	29	Щёткодержатель	УПМ180Е(Ronghe).29
7	Шестерня большая конической пары	УПМ180Е(Ronghe).07	30	Корпус двигателя	УПМ180Е(Ronghe).30
8	Кольцо стопорное $\varnothing 10$	У01247	31	Винт	УПМ180Е(Ronghe).31
9	Подшипник игольчатый 8*12*8	У01988	32	Винт	УПМ180Е(Ronghe).32
10	Кольцо стопорное	УПМ180Е(Ronghe).10	33+45	Рукоятка в сборе	УПМ180Е(Ronghe).33+45
11	Рукоятка дополнительная	УПМ180Е(Ronghe).11	34	Конденсатор фильтра р/помех 0,33мкФ	УПМ180Е(Ronghe).34
12	Винт	УПМ180Е(Ronghe).12	35	Выключатель (клавиша широкая) KR-5 10А	У06704
13	Стопор	У06378	36	Регулятор оборотов KR-90 (плата D11936)	УПМ180Е(Ronghe).36
14	Пружина стопора		37	Крышка щёткодержателя (левая)	УПМ180Е(Ronghe).37
16	Подшипник 629	У00184	38	Фиксатор клавиши выключателя	УПМ180Е(Ronghe).38
17	Крышка подшипника	УПМ180Е(Ronghe).17	39	Пружина выключателя	УПМ180Е(Ronghe).39
18	Винт	УПМ180Е(Ronghe).18	40	Ось	УПМ180Е(Ronghe).40
19	Шпонка	УПМ180Е(Ronghe).19	41	Прижим кабеля	УПМ180Е(Ronghe).41
20	Якорь L=155,5 мм, z= 5 (конус)	УПМ180Е(Ronghe).20	42	Клавиша выключателя	УПМ180Е(Ronghe).42
21	Кольцо воздушнонаправляющее	УПМ180Е(Ronghe).21	43	Бандаж кабеля резиновый	УПМ180Е(Ronghe).43
22	Статор	УПМ180Е(Ronghe).22	44	Кабель питания	УПМ180Е(Ronghe).44
23	Винт	УПМ180Е(Ronghe).23			