

# LAUFEN

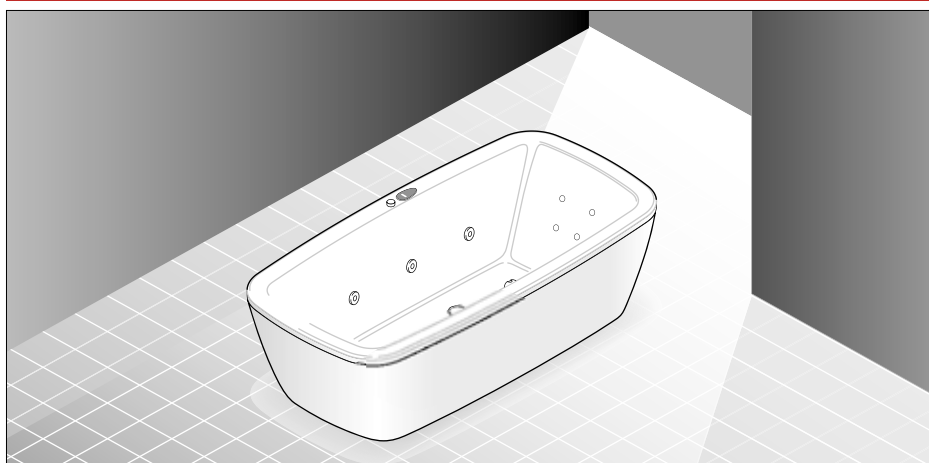
## PALOMBA

Whirlpool  
Balneo  
Vasche Whirlpool  
Whirlpool  
Bañera de hidromasaje  
Whirlpool

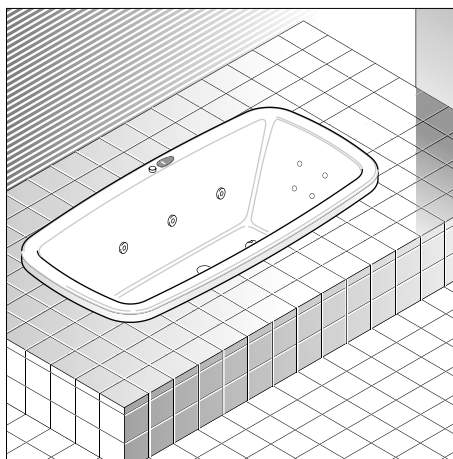


Garantie/Haftung nur bei Montage gemäss Anleitung.  
Responsabilité/garantie à condition d'observer les instructions de montage.  
Garanzia valida solo se si rispettano le istruzioni di montaggio.  
The warranty/liability only applies when installation is effected as per the instructions.  
La garantía solamente será válida si se siguen las instrucciones de instalación.  
Garantie/aansprakelijkheid uitsluitend van kracht indien volgens de instructies is geïnstalleerd.

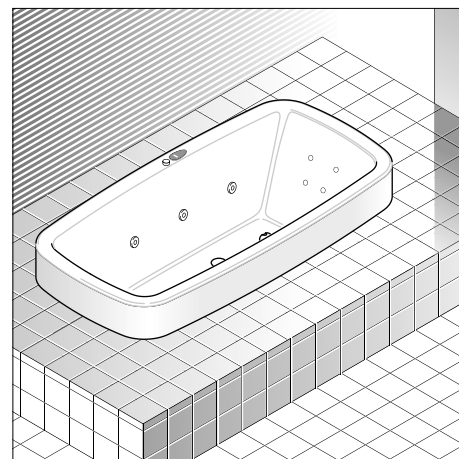
**Freestanding Art.-Nr. 2.3180.0**



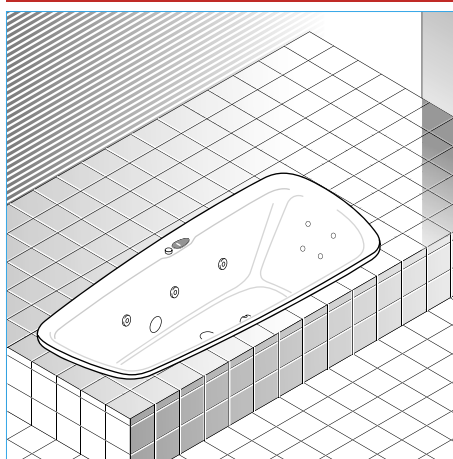
**Drop-In Low Rim Art.-Nr. 2.3280.1**



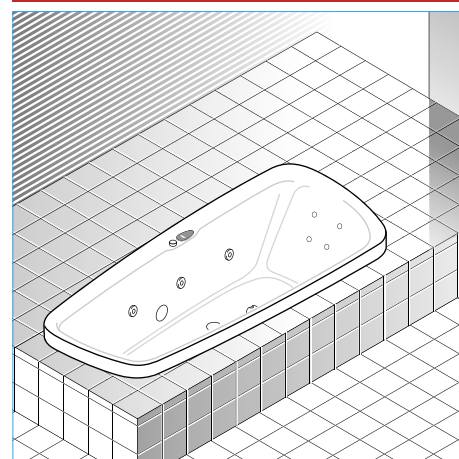
**Drop-In High Rim Art.-Nr. 2.3380.1**



**Asym. Drop-In Low Rim Art.-Nr. 2.4280.1**



**Asym. Drop-In High Rim Art.-Nr. 2.4380.1**



### Gebrauchsanleitung



Diese Gebrauchsanleitung unbedingt vor Installation sorgfältig lesen.

### Prüfung des Lieferumfangs und des Lieferzustands

Sendung nach Erhalt auf Vollständigkeit und evt. Beschädigungen prüfen (siehe Lieferumfang Seite 11). Falls Schäden erkennbar, sofort Händler informieren. Für Schäden, die während oder nach Installation/Einbau entstanden sind, haften wir nicht.

### Türbreite rechtzeitig prüfen

Passt die Wanne durch die Tür des Raumes, in der die Wanne installiert wird? Erforderliche Türmindestbreite: Siehe Aussenmasse Seite 8.

### Anheben/Verschieben

Wanne zum Anheben/Verschieben nur am Wannensrand fassen – niemals an Schläuchen oder Installationsteilen.

### Verlegen von Leitungen

Unter der Wanne dürfen keine Leitungen verlegt werden.

### Schutz vor Beschädigungen

Beschädigung von Oberflächen und Verstopfung durch Bauschmutz durch geeignete Schutzabdeckung vermeiden. Empfindliche Komponenten (Abfluss, Düsen, Bedienelement) vorübergehend mit Schutzabdeckung versehen, bevor mit Installation/Einbau begonnen wird.

### Besondere Vorsichtsmaßnahme

Beim Reinigen der Fliesen darf kein Ammoniak oder ähnlich aggressives Reinigungsmittel mit den Einbauteilen in Berührung kommen.

### Elektrischer Anschluss (230 V)

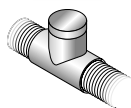
Nur vom Elektrofachmann vorzunehmen, Absicherung über FI-Schutzschalter (30 mA).

System-Ausführung	Max. Leistung
620	1,10 kW
621	1,35 kW
005	2,45 kW
500	2,47 kW
050	3,95 kW
055	3,97 kW

### Sicherheitsbestimmungen

Die Installation darf nur von qualifiziertem Fachpersonal durchgeführt werden. Bitte befolgen Sie die beigelegte Montageanleitung und die Bedienungsanleitung um mögliche Unfälle zu vermeiden. Die Wanne muss mit einer Spannung von **220 - 230 V** angeschlossen werden. Der elektrische Anschluss muss mit einem 30 mA Schalter und einem entsprechenden magnetothermischen Schalter ausgerüstet werden. Es muss ein Potentialausgleich zwischen den Metallteilen der Wanne hergestellt werden, entsprechend den Bestimmungen der jeweiligen Länder.

### Wasseranschluss über Wassermassage oder Überlauf



Sobald der Wassereinfluss unterhalb des Wannensrandes liegt, muss der Anschluss mittels einer Sicherheitseinrichtung nach EN 1717 (Flüssigkeitskategorie 5) erfolgen. Das kann z. B. eine Sicherheitseinrichtung DC (z. B. Rohrunterbrecher Typ A 1 mit ständiger Verbindung zur Atmosphäre) unter Berücksichtigung der Einbauanforderungen sein! Der Anschluss ist zwingend durch einen

qualifizierten Fachmann vorzunehmen. Dies ist zu berücksichtigen bei:

- a) allen Wannen, die über den Überlauf befüllt werden.
- b) allen Wannen, die über die Düsen der Wassermassage des vorhandenen T-Stücks angeschlossen und befüllt werden. Der Anschluss hat in beiden Varianten durch eine armierte elastische Rohrleitung mit bereits gemischtem Kalt- und Warmwasser zu erfolgen.

**Zulaufleistung:**  
Maximum 20 Liter/min (EN 200)  
**Überlaufleistung:**  
Minimum 36 Liter/min (EN 274)  
**Ablaufleistung:**  
Minimum 48 Liter/min (EN 274)

### Fester Einbau

Wartungsluken von mindestens **50 x 50 cm** sind so anzubringen, dass technische Teile (Pumpe, Gebläse, Ventile, Anschlusskasten, weitere Anschlüsse) zugänglich bleiben. Abnehmbare Seitenwände sind ideal und festen Elementen stets vorzuziehen.

**Empfehlung:** Wartungsluken **20 x 20 cm** auch für Ablauf/Überlauf vorsehen. Geräuschdämmend montieren.

Der Einbau eines Lüftungsgitters (nicht im Lieferumfang) ist unbedingt vorgeschrieben. Es wird in der Mauerverkleidung, je nach Ausführung der Wanne, platziert. Position in der Nähe der Aggregate.

Lüftungsgitter (mind. 150 cm<sup>2</sup>) für Luftzufuhr des Gebläses kann innerhalb der Luke angebracht sein. Wartungsluke/Lüftungsgitter auch im Nebenraum möglich.

**Empfehlung:** Lüftungsgitter geräuschdämmend montieren. Lüftungsgitter kann sich auch im angrenzenden Nebenraum befinden.

**Wenn Platzmangel:** Falls zu wenig Platz für Wartungsluke, wird „aufgelegtes Montieren“ empfohlen, damit bei Bedarf die komplette Wanne demontiert werden kann. Sicherstellen, dass sich Abflussleitung, elektrische Anschlüsse und ggfls. die Wasserleitung durch die Lüftungsöffnung abkuppeln lassen. Wannensrand rundum mit Silikon (essigsäurefrei) abdichten.

### Prüfung der Wannendichtigkeit

Nach Anschluss des Wasser-Zu- und Ablaufs der Wanne muss diese befüllt und auf Dichtigkeit geprüft werden.

### Prüfen der folgenden Funktionen über das Bedienelement

1. Luftsystem
2. Wasserpumpe
3. Wasserheizung
4. Unterwasserbeleuchtung

**Hinweis: Positionen 2, 3 und 4 sind nur funktionsfähig, wenn sich der Wasserstand ca. 10 cm über den Wasserdüsen befindet.**

### Einstellung Badewassertemperatur

40 °C sollten nicht überschritten werden.

### Instructions d'utilisation



Avant de procéder à l'installation, il est indispensable de lire attentivement le mode d'emploi.

### Contrôle du contenu de la livraison et de l'état de la livraison

À la réception, vérifier que la livraison est complète et n'est pas endommagée (voir contenu du colis à la page 11). En cas de constatations de dommages, en informer immédiatement votre revendeur. Nous déclinons toute responsabilité pour les dommages survenus pendant ou après l'installation et le montage.

### Contrôle de la largeur de porte

Est-ce que la baignoire passe par la porte de la pièce dans laquelle elle doit être installée ? Largeur de porte nécessaire : Voir dimensions de la baignoire à la page 8.

### Soulever/déplacer

Pour soulever/déplacer la baignoire, toujours la prendre par les bords jamais par les tuyaux ou par les pièces du système.

### Pose de conduites

Aucune conduite ne doit être posée sous la baignoire.

### Protection contre les dégâts

Éviter tout endommagement des surfaces de la baignoire et toute obstruction lors des travaux à l'aide de protections appropriées. Munir provisoirement les composants sensibles (écoulement, buses, panneau de commande) de protections appropriées avant de commencer l'installation/l'encastrement.

### Précaution particulière

Lors du nettoyage du carrelage, veiller à ce que de l'ammoniaque ou tout autre produit de nettoyage agressif n'entre pas en contact avec les pièces incorporées.

### Raccordement électrique (230 V)

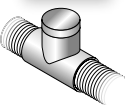
Seul un électricien qualifié est autorisé à effectuer le raccordement électrique. Protection par disjoncteur à déclenchement par courant de défaut (30 mA).

Configuration du système	Puissance maximale
620	1,10 kW
621	1,35 kW
005	2,45 kW
500	2,47 kW
050	3,95 kW
055	3,97 kW

### Normes de sécurité

L'installation ne peut être effectuée que par du personnel qualifié. Veuillez suivre le plan de montage et le mode d'emploi afin d'éviter les incidents. La baignoire doit être raccordée à une source de tension **220 - 230 V**. Le raccordement électrique doit être équipé d'un commutateur magnétothermique 30 mA. Une liaison équipotentielle doit être prévue entre les pièces métalliques de la baignoire, conformément aux normes de sécurité nationales.

### Raccord avec l'eau au travers de l'hydromassage ou du trop-plein



Si l'arrivée d'eau se trouve en dessous du bord de la baignoire, le raccordement doit être effectué par un spécialiste au moyen d'un équipement de sécurité, conformément à la norme EN 1717 (catégorie de liquides 5). Ce peut être, par exemple, un équipement de sécurité DC (p. ex., un aérateur de conduite forcée de type A 1, relié en permanence à l'atmosphère), et cela en

conformité avec les instructions de montage. Cette indication doit être respectée pour:

- a)** toutes les baignoires remplies au travers du trop-plein.
- b)** toutes les baignoires raccordées et remplies au travers des buses d'hydromassage de la pièce en T existante.

Dans ces deux types de baignoires, le raccordement doit être réalisé au moyen d'une canalisation armée élastique amenant l'eau chaude et froide déjà mélangée.

**Capacité d'entrée:**  
max. 20 litres/min. (EN 200)  
**Capacité d'évacuation:**  
min. 36 litres/min. (EN 274)  
**Capacité de sortie:**  
min. 48 litres/min. (EN 274)

### Montage fixe

Prévoir des hublots d'entretien d'au moins **50 x 50 cm** de sorte que les pièces techniques (pompe, soufflerie, soupapes, boîte de jonction, autres raccordements) restent accessibles. Les parois latérales amovibles sont idéales à cet effet. Des éléments fixes doivent toujours être prévus.

**Recommandation:** prévoir des hublots d'entretien de **20 x 20 cm** pour la sortie/l'évacuation également. Assurer une isolation acoustique.

Le montage d'une grille d'aération (non fournie) est absolument nécessaire. Cette grille est placée dans le revêtement mural selon la configuration de la baignoire, à proximité des ensembles.

La grille d'aération (min. 150 cm<sup>2</sup>) pour l'alimentation en air de la soufflerie peut être posée dans le périmètre du hublot. Le hublot d'entretien et la grille d'aération peuvent aussi être montés dans l'espace de service.

**Recommandation:** prévoir une isolation acoustique de la grille d'aération. La grille d'aération peut également se trouver dans l'espace de service attenant.

**En cas de manque de place:** il est alors recommandé de procéder à un « montage en marge » du hublot d'entretien, afin de pouvoir démonter toute la baignoire si nécessaire. Veiller à ce que la conduite d'évacuation, les raccordements électriques et, le cas échéant, la conduite d'eau puissent être débranchés par l'ouverture d'aération. Jointoyer les contours de la baignoire avec du silicone (sans acide acétique).

### Contrôle de l'étanchéité de la baignoire

Une fois raccordées, les conduites d'alimentation et d'évacuation de la baignoire doivent être remplies et contrôlées au niveau de l'étanchéité.

### Contrôler les fonctions suivantes via l'élément d'utilisation

1. Système pneumatique
2. Pompe à air
3. Chauffage de l'eau
4. Éclairage immergé

**Indication: les positions 2, 3 et 4 ne fonctionnent que si le niveau d'eau se trouve environ 10 cm au-dessus des tuyaux.**

### Réglage de la température de l'eau de bain

La température de l'eau de bain ne doit pas être supérieure à 40 °C.

## Regole per l'installazione

### Regole per l'installazione



Prima dell'installazione bisogna assolutamente leggere con attenzione le presenti istruzioni per l'installazione.

#### Controllo della dotazione e dello stato alla consegna

Dopo aver ricevuto la vasca, controllarne la completezza e gli eventuali danni (vedi distinta dei pezzi pagina 11). Se si dovessero riscontrare dei danni, informare immediatamente il rivenditore. Laufen non è responsabile dei danni provocati durante o dopo l'installazione/incasso.

#### Verificare per tempo la larghezza della porta

Controllare che la vasca passi attraverso la porta della stanza in cui dovrà essere installata. Larghezza minima della porta necessaria: vedere le dimensioni esterne della vasca 8.

#### Sollevarlo/spostare

Per sollevare o spostare la vasca afferrarla esclusivamente dal bordo, mai dalle tubature o dalle parti di montaggio.

#### Posare le tubature

Non si devono posare tubature sotto la vasca.

#### Protezione contro i danni

Evitare i danni alla superficie e / o graffi dovuti a detriti utilizzando una copertura protettiva idonea. Dotare provvisoriamente le parti delicate (scarico, bocchette, pannello di controllo) di un rivestimento protettivo, prima di iniziare l'installazione/incasso della vasca.

#### Misure precauzionali particolari

Per pulire le piastrelle che sono a contatto con la vasca incassata non utilizzare ammoniaca o detersivi aggressivi simili.

### Allacciamento elettrico (230 V)

Deve essere eseguito esclusivamente da un elettricista. Protezione mediante interruttore differenziale (30 mA).

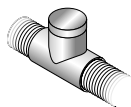
Modello sistema	Potenza massima
620	1,10 kW
621	1,35 kW
005	2,45 kW
500	2,47 kW
050	3,95 kW
055	3,97 kW

#### Disposizioni di sicurezza

L'installazione deve essere effettuata esclusivamente da personale tecnico qualificato. Si prega di attenersi alle istruzioni di montaggio allegate e al manuale d'istruzioni, allo scopo di escludere eventuali incidenti. La vasca deve essere collegata con una tensione di **220 - 230 V**. Il collegamento elettrico deve essere provvisto di un interruttore da 30 mA e dal relativo interruttore magnetotermico. È necessario predisporre un sistema equi potenziale dell'impianto conformemente alle disposizioni locali.

#### Raccordo acqua tramite idromassaggio o troppopieno

Effettuare il collegamento sotto al bordo della vasca inserendo una valvola di non ritorno conforme alla normativa en 1717. Il collegamento va eseguito da un tecnico specializzato ed è valido per tutte le vasche:  
A) con erogazione dal troppopieno e per tutte le vasche la cui erogazione avviene tramite gli ugelli dell'idromassaggio.  
In entrambe le versioni il collegamento deve essere realizzato in modo che sia presente una tubatura



che porti acqua fredda e calda già miscelate.

**Capacità massima di afflusso:**  
massimo 20 litri/min (EN 200)  
**Capacità del troppopieno:**  
minimo 36 litri/min (EN 274)  
**Capacità minima di scarico:**  
minimo 48 litri/min (EN 274)

### Installazione versione da incasso

Creare aperture per la manutenzione di almeno **50 x 50 cm** in modo che i componenti tecnici (pompa, soffiante, centralina) rimangano accessibili. Sono da prediligere aperture asportabili rigide. Le idonee ispezioni possono essere effettuate anche in locali adiacenti al bagno in corrispondenza della vasca.

**Consiglio:** prevedere aperture per la manutenzione di **20 x 20 cm** all'altezza della colonna di scarico/troppo-pieno. Montare il profilo parete.

Il montaggio di una griglia di aerazione (non compresa nella fornitura) è assolutamente consigliato. È necessario collocarla nel rivestimento del muro, a seconda del modello della vasca. Collocazione in prossimità dei gruppi.

La griglia di aerazione (min. 150 cm<sup>2</sup>) per l'alimentazione della soffiante può essere applicata nella parte interna dell'apertura di manutenzione. Possibilità di creare l'apertura manutenzione/griglia anche nel locale adiacente al bagno in corrispondenza della vasca.

**Consiglio:** Montare griglie di aerazione insonorizzanti. La griglia di aerazione può trovarsi anche nel locale accessorio adiacente.

**In caso di carenza di spazio:** se lo spazio per lo sportello di manutenzione è troppo esiguo, si consiglia il „montaggio in appoggio“, così da poter smontare la vasca completa in caso di necessità. Accertarsi che colonna di scarico e tubazione dell'acqua si possano staccare attraverso l'apertura di aerazione. Applicare silicone (privo di acido acetico) lungo tutto il bordo della vasca per sigillarlo.

#### Verifica della tenuta della vasca

Dopo aver collegato l'alimentazione e lo scarico dell'acqua della vasca, riempirla e verificarne la tenuta.

#### Controllare attraverso gli elementi di comando le seguenti funzioni

1. sistema dell'aria
2. pompa dell'acqua
3. riscaldatore dell'acqua
4. faro alogeno subacqueo

**Nota: le posizioni 2, 3 e 4 funzionano solo se il livello dell'acqua si trova ca. 10 cm al di sopra degli ugelli.**

#### Regolazione della temperatura dell'acqua nella vasca

Non si devono superare i 40 °C.

**Instructions for use**



These instructions for use must be carefully read before installation.

**Check on content of delivery and condition of the components**

Check delivery after receipt for completeness and possibly damage (see parts list on page 11). Inform the dealer immediately when damage is apparent. We are not liable for damage arising during or after installation/fitting.

**Check door width before starting work**

Does the bath pass through the door of the room in which the bath will be installed? Required minimum door width: See dimensions page 8.

**Lifting/moving**

Always hold bath on rim when lifting/moving - never on hoses or installation parts.

**Laying circuits**

Do not lay any circuits under the bath.

**Protection from damage**

Use suitable protective covers to prevent damage to surfaces and blockages by dirt or dust arising during fitting. Cover sensitive components (drain, nozzles, control panel) temporarily with a protective cover before starting the installation/fitting.

**Special precautions**

When cleaning the tiles, make sure that no ammonia or a similar aggressive cleaning agent come into contact with the installed parts.

**Electrical connection (230 V)**

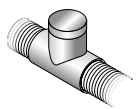
Must be performed by a qualified electrician. Fusing via a FI protective switch (30 mA).

System execution	Maximum performance
620	1,10 kW
621	1,35 kW
005	2,45 kW
500	2,47 kW
050	3,95 kW
055	3,97 kW

**Safety regulations**

The installation may be carried out only by qualified technical personnel. Please follow the attached assembly and operating instructions to avoid any accidents. The tub must be connected to a **220 - 230 V** supply. The electrical connection must be fitted with a 30 mA switch and an appropriate magneto-thermal switch. An equipotential connection must be established between the metal parts of the tub, according to the regulations of the respective countries.

**Water connection through the water massage or overflow.**



As soon as the water inlet is below the rim of the tub, the connection must be made with a safety device according to EN 1717 (Fluid category 5). For example, that might be a DC safety device (e.g. a type A 1 pipe-interrupter with permanent connection to the atmosphere) depending on the installation requirements. This connection must absolutely be effected by a qualified specialist. This is to be observed with:

- (a) all tubs filled through the overflow.
- (b) all tubs connected and filled through the nozzles of the water massage of the existing T-fitting. In both versions, the connection must be made using reinforced elastic tubing carrying the premixed hot and cold water.

- Feed rate:**  
Maximum 20 litres/min (EN 200)
- Overflow rate:**  
Minimum 36 litres/min (EN 274)
- Drainage rate:**  
Minimum 48 litres/min (EN 274)

**Permanent installation**

Maintenance hatches of at least **50 x 50 cm** are to be provided so that technical parts (pump, blower, valves, connection box, other connections) remain accessible. Removable side panels are ideal and rigid elements are always to be preferred.

**Recommendation:** Also provide **20 x 20 cm** maintenance hatches for drainage/overflow. Install with sound insulation.

The installation of a ventilation grill (not supplied) is absolutely necessary. It is placed in the wall lining, depending upon the model of the tub. To be positioned near the units.

Ventilation grid (min.150 cm<sup>2</sup>) for air supply to the blower can be fitted inside the hatch. Maintenance hatch/ventilation grid can also be put in the adjacent room.

**Recommendation:** Install the ventilation grid with sound insulation. The ventilation grid can also be in the adjacent room.

**If space is tight:** If there is not enough space for the maintenance hatch, we recommend installing the tub by „applying” it to the surfaces so that, if necessary, the complete tub can be removed. Ensure that the drainage pipe, electrical connections and if necessary the water supply lines can be uncoupled through the ventilation opening. Seal all round the edge of tub with silicone (acetic acid-free).

**Checking that the tub is waterproof**

After connecting the water supply and drainage pipes, the tub must be filled and examined to ensure that it is waterproof.

**Check the following functions using the controls**

1. Air system
2. Water pump
3. Water heating
4. Underwater lighting

**Note: Positions 2, 3 and 4 work only if the water level is approx.10 cm above the water nozzles.**

**Setting the bath water temperature**

40 °C should not be exceeded.

## Instrucciones



Leer detalladamente estas instrucciones de uso antes de la instalación.

### Comprobación del suministro y de su estado

Comprobar el buen estado del material suministrado (ver el alcance del suministro página 11). Garantía no aplicable en caso de daños durante el proceso de instalación.

### Comprobar el ancho de la puerta

Ancho mínimo necesario de la puerta: Véanse las dimensiones exteriores página 8.

### Levantar/desplazar

Asir la bañera por el bastidor o los bordes. Nunca por las tuberías.

### Tendido de cables

No está permitido tender cables por debajo de la bañera.

### Proteger de daños

Cubrir el desagüe con un revestimiento de protección temporal, antes de iniciar la instalación de la bañera. Cubrir los componentes delicados (desagüe, jets, mando) para protegerlos.

### Medida especial de precaución

Evite el contacto de la bañera con amoníaco u otros agentes agresivos.

## Conexión eléctrica (230 V)

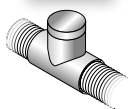
Debe realizarse únicamente por un electricista. La instalación eléctrica de la bañera debe protegerse mediante un interruptor diferencial de 30 mA.

Ejecución del sistema	Rendimiento máximo
620	1,10 kW
621	1,35 kW
005	2,45 kW
500	2,47 kW
050	3,95 kW
055	3,97 kW

## Reglas de seguridad

La instalación debe ser realizada exclusivamente por personal técnico especializado. Por favor observe las instrucciones de montaje adjuntas y las instrucciones de uso para evitar posibles accidentes. La bañera debe ser conectada a una tensión de **220 - 230 V**. La conexión eléctrica debe llevar un interruptor de 30 mA y un interruptor magneto-térmico correspondiente. Se debe establecer una compensación de potencial entre las piezas metálicas de la bañera, observando las normativas de cada país.

## Conexión de agua a través de hidromasaje o de rebose



En cuanto la entrada de agua esté por debajo del borde de la bañera, la conexión se debe realizar con un dispositivo de seguridad según EN 1717 (categoría de líquido 5). Puede ser p.ej. un dispositivo de seguridad DC (p.ej. interruptor de tubo Tipo A 1 con conexión permanente con la atmósfera), con consideración de los requisitos de instalación. Es obligatorio que la conexión sea

realizada por un técnico autorizado.

Esto se debe tener en cuenta para:

- a)** todas las bañeras que se llenan a través del rebose.
- b)** todas las bañeras que se conectan y llenan a través de los inyectores de hidromasaje de la pieza Té disponible. En ambas variantes, esta conexión se debe efectuar con una tubería elástica armada, con el agua caliente y fría ya mezcladas.

### Rendimiento de alimentación:

**Máximo 20 litros/minuto (EN 200)**

### Rendimiento de rebose:

**Mínimo 36 litros/minuto (EN 274)**

### Rendimiento de desagüe:

**Mínimo 48 litros/minuto (EN 274)**

## Montaje fijo

Las trampillas de mantenimiento de mín. **50 x 50 cm** se deben colocar de manera que se tenga acceso a las piezas técnicas (bomba, soplante, válvulas, caja de conexiones, otras conexiones). Las paredes laterales de quita y pon son ideales, a dar preferencia frente los elementos fijos.

**Recomendación:** Prever trampillas de mantenimiento de **20 x 20 cm** también para el rebose/desagüe. Montar con aislamiento acústico.

Es obligatorio el montaje de una rejilla de ventilación (no suministrada). Se sitúa en el revestimiento de pared, en función del equipamiento de la bañera. Posición cerca de los grupos.

La rejilla de ventilación (mín. 150 cm<sup>2</sup>) para la alimentación de aire puede estar colocada dentro de la trampilla. La trampilla de mantenimiento/rejilla de ventilación también es posible en la habitación colindante.

**Recomendación:** Montar la rejilla de ventilación con aislamiento acústico. La rejilla de ventilación también puede estar situada en la habitación colindante.

**En caso de falta de espacio:** Si no hubiera sitio suficiente para la trampilla de mantenimiento, se recomienda el "montaje super-puesto", para que en caso de necesidad se pueda desmontar la bañera completa. Asegurar que la tubería de desagüe, las conexiones eléctricas y eventualmente la tubería de agua se puedan desacoplar a través de la apertura de ventilación. Obturar el borde de la bañera en todo el perímetro con silicona (sin ácido acético).

## Prueba de estanqueidad de la bañera

Después de conectar la alimentación de agua y el desagüe de la bañera, se llena la misma y se comprueba la estanqueidad.

## Verificar las funciones siguientes a través del elemento de mando

1. Sistema de aire
2. Bomba de agua
3. Calentamiento del agua
4. Iluminación subacuática

**Nota: Las posiciones 2, 3 y 4 sólo pueden funcionar cuando el nivel de agua se sitúa a aprox. 10 cm por encima de los inyectores de agua.**

## Ajuste de la temperatura del agua de baño

Es recomendable que la temperatura del agua con que se ha llenado la bañera no supere los 40 °C.

## Gebbruikershandleiding



Lees deze gebruikershandleiding vóór plaatsing zeker nauwkeurig door.

### Controle van de inhoud en toestand van de levering

Controleer na ontvangst of het pakket volledig is en eventuele beschadigingen vertoont (zie omvang levering bladzijde 11). Breng in geval van schade onmiddellijk uw dealer op de hoogte. Wij zijn niet verantwoordelijk voor schade die na plaatsing/inbouw is ontstaan.

### Meet breedte deur tijdig af

Raakt het bad of de whirlpool door de deur van de kamer waar zij geplaatst wordt? Vereiste minimale breedte deur: Zie inbouwmaten whirlpool bladzijde 8.

### Optillen/verschuiven

Neem het bad bij het optillen/verschuiven enkel vast aan het frame, de zuignap of badrand – nooit aan de leidingen of installatieonderdelen.

### Leidingen leggen

U mag onder het bad geen leidingen leggen.

### Bescherming tegen beschadigingen

Dek voldoende af om beschadigingen aan oppervlak of verstoppingen door bouwafval te vermijden. Dek gevoelige onderdelen (afvoer, jets, bedieningspaneel) tijdelijk af zodra u met plaatsing/inbouw begint.

### Bijzondere voorzorgsmaatregel

Wanneer u de tegels reinigt, mag ammoniak of een soortgelijk agressief reinigingsmiddel niet in aanraking komen met de inbouwelementen.

## Elektrische aansluiting (230 V)

Laat dit over aan een elektricien. Beveiliging met FI-veiligheidsschakelaar (30 mA).

Systeem-uitvoering	Maximaal vermogen
620	1,10 kW
621	1,35 kW
005	2,45 kW
500	2,47 kW
050	3,95 kW
055	3,97 kW

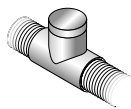
## Veiligheidsvoorschriften

Laat uw bad enkel plaatsen door gekwalificeerde installateurs. Gelieve u te houden aan bijgevoegde montagehandleiding en gebruikershandleiding om mogelijke ongevallen te vermijden. De badkuip moet aangesloten worden op een spanning van **220 - 230 V**. De elektrische aansluiting moet beschikken over een schakelaar van 30 mA en een bijbehorende magnetothermische schakelaar. Tussen de metalen onderdelen van de kuip moet een potentiaalvereffening worden aangebracht die overeenstemt met de wetgeving van de betreffende landen.

## Wateraansluiting door watermassage of overloop



Wanneer de waterinlaat onder de badrand ligt, moet voor de aansluiting een veiligheidssysteem volgens EN 1717 (vloeistofcategorie 5) gebruikt worden. Daarvoor kunt u bijv. een veiligheidsmechanisme DC gebruiken (bijv. buisonderbreker type A 1 met open verbinding naar buiten) dat in de configuratie past. De aansluiting moet door een gekwalificeerde deskundige gemaakt worden.



Dit geldt voor:

- a) alle kuipen die door de overloop gevuld worden.
- b) alle kuipen die door de jets voor watermassage van het gebruikte T-stuk aangesloten en gevuld worden. In beide gevallen verloopt de toevoer naar deze aansluiting via een beschermde elastische leiding met reeds gemengd koud en warm water.

**Toevoercapaciteit:**  
maximaal 20 liter/min (EN 200)

**Overloopcapaciteit:**  
minimaal 36 liter/min (EN 274)

**Afvoercapaciteit:**  
minimaal 48 liter/min (EN 274)

## Vaste inbouw

Onderhoudsluiken van minstens **50 x 50 cm** moeten zo geplaatst worden dat technische onderdelen (pomp, ventilator, kleppen, aansluitingskast, andere aansluitingen) bereikbaar blijven. Daarbij zijn afneembare zijwanden ideaal en steeds beter dan vaste elementen.

**Aanbevolen:** voorzie ook voor afloop/overloop onderhoudsluiken van **20 x 20 cm**. Monteer deze geluidsdempend.

Een ventilatierooster inbouwen (niet inclusief geleverd) is absoluut verplicht. U kunt het, afhankelijk van de uitvoering van de kuip, in de muurbekleding plaatsen. Positie in de buurt van de eenheden.

Ventilatierooster (min. 150 cm<sup>2</sup>) voor luchttoevoer van de ventilator kan in het luik geplaatst worden. Onderhoudsluik/ventilatierooster is ook in kamer ernaast mogelijk.

**Aanbevolen:** monteer het ventilatierooster geluidsdempend. Ventilatierooster kan ook in de kamer ernaast geplaatst worden.

**Bij plaatsgebrek:** Indien u te weinig plaats heeft voor het onderhoudsluik, raden wij „opgelegde montage“ aan. De kuip kan dan, indien nodig, volledig gedemonteerd worden. Zorg ervoor dat de afvoer, elektrische aansluitingen en zo nodig waterleiding via de ventilatieopening afgekoppeld kunnen worden. Kit de badrand rondom af met siliconen (azijnzuurvrij).

## Controleer het bad op lekken

Nadat de toevoer en afvoer zijn aangesloten, dient u het bad te vullen en op lekken te controleren.

## Controleer de volgende functies via het bedieningspaneel

1. Luchtstelsysteem
2. Waterpomp
3. Waterverwarming
4. Onderwaterverlichting

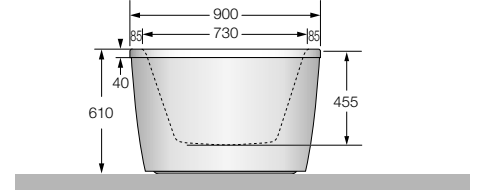
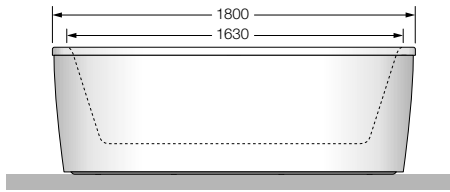
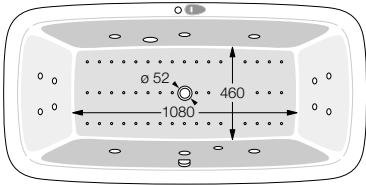
**Let op: posities 2, 3 en 4 zijn pas functioneel wanneer het water ca. 10 cm boven de waterjets staat.**

## Instelling watertemperatuur:

Ga niet hoger dan 40 °C.

Masse mm  
 Dimensions mm  
 Dimensioni mm  
 Dimensions mm  
 Dimensiones mm  
 Afmetingen mm

**Freestanding Art.-Nr. 2.3180.0**



Nutzhalt: 170 Liter  
 Gewicht: 79 kg  
 Gewicht Paneel: 15 kg

Contenu utilisable: 170 litres  
 Poids: 79 kg  
 Poids du panneau: 15 kg

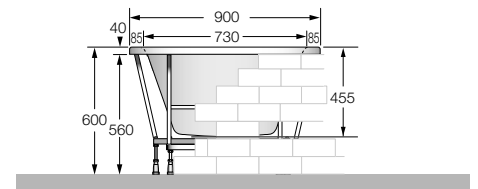
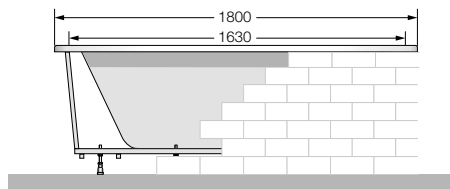
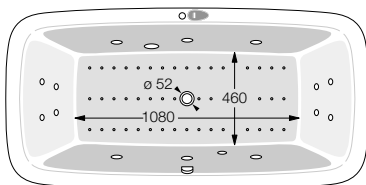
Contenuto utilizzabile: 170 litri  
 Peso: 79 kg  
 Peso pannello: 15 kg

Utilizable content: 170 litres  
 Weight: 79 kg  
 Weight of panel: 15 kg

Contenido utilizable: 170 litros  
 Peso: 79 kg  
 Peso panel: 15 kg

Bruikbare inhoud: 170 liter  
 Gewicht: 79 kg  
 Gewicht paneel: 15 kg

**Drop-In Low Rim Art.-Nr. 2.3280.1**



Nutzhalt: 170 Liter  
 Gewicht: 66 kg

Contenu utilisable: 170 litres  
 Poids: 66 kg

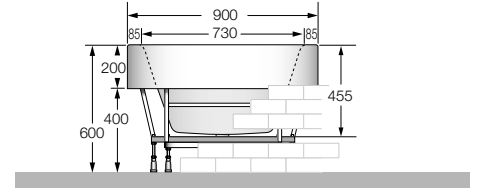
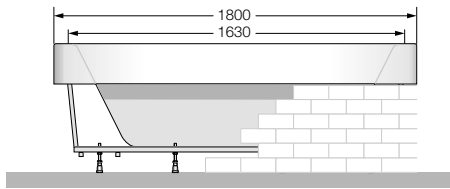
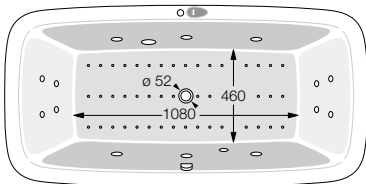
Contenuto utilizzabile: 170 litri  
 Peso: 66 kg

Utilizable content: 170 litres  
 Weight: 66 kg

Contenido utilizable: 170 litros  
 Peso: 66 kg

Bruikbare inhoud: 170 liter  
 Gewicht: 66 kg

**Drop-In High Rim Art.-Nr. 2.3380.1**



Nutzhalt: 170 Liter  
 Gewicht: 66 kg

Contenu utilisable: 170 litres  
 Poids: 66 kg

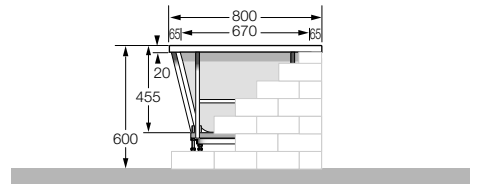
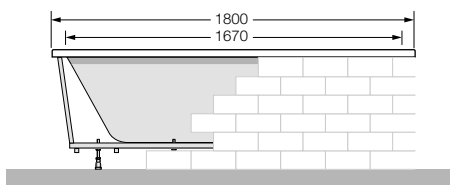
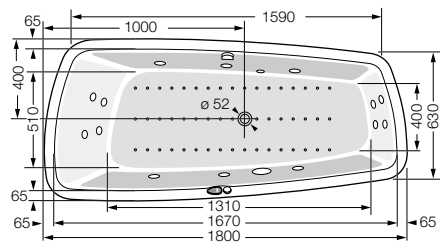
Contenuto utilizzabile: 170 litri  
 Peso: 66 kg

Utilizable content: 170 litres  
 Weight: 66 kg

Contenido utilizable: 170 litros  
 Peso: 66 kg

Bruikbare inhoud: 170 liter  
 Gewicht: 66 kg

**Asym. Drop-In Low Rim Art.-Nr. 2.4280.1**



Nutzhalt: 170 Liter  
 Gewicht: 66 kg

Contenu utilisable: 170 litres  
 Poids: 66 kg

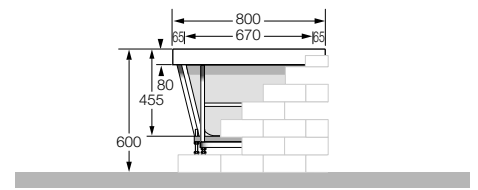
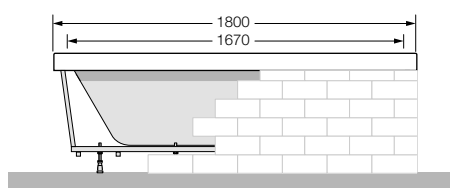
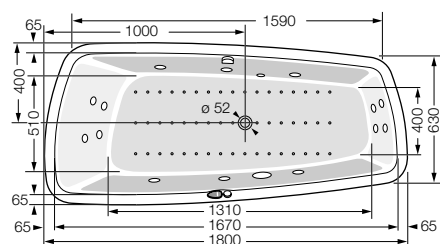
Contenuto utilizzabile: 170 litri  
 Peso: 66 kg

Utilizable content: 170 litres  
 Weight: 66 kg

Contenido utilizable: 170 litros  
 Peso: 66 kg

Bruikbare inhoud: 170 liter  
 Gewicht: 66 kg

**Asym. Drop-In High Rim Art.-Nr. 2.4380.1**



Nutzhalt: 170 Liter  
 Gewicht: 66 kg

Contenu utilisable: 170 litres  
 Poids: 66 kg

Contenuto utilizzabile: 170 litri  
 Peso: 66 kg

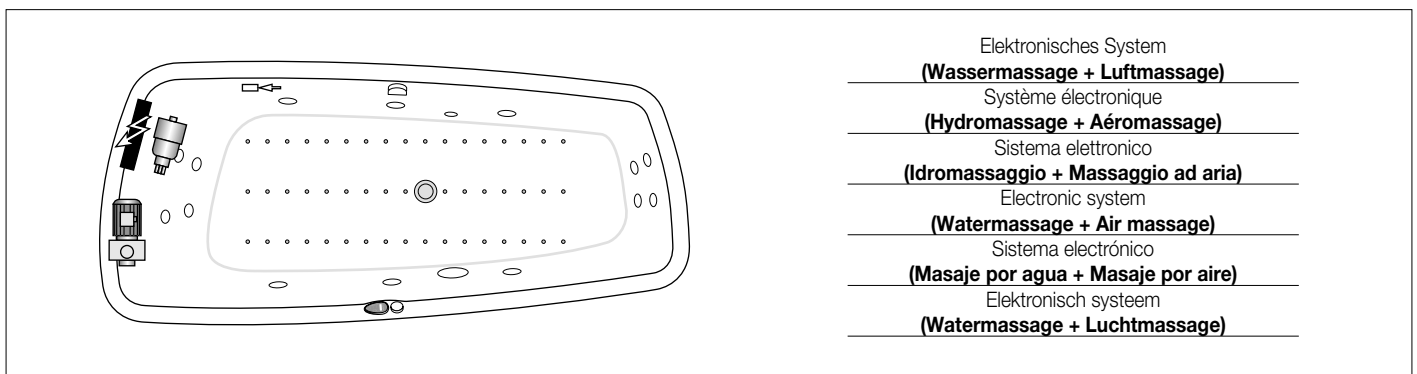
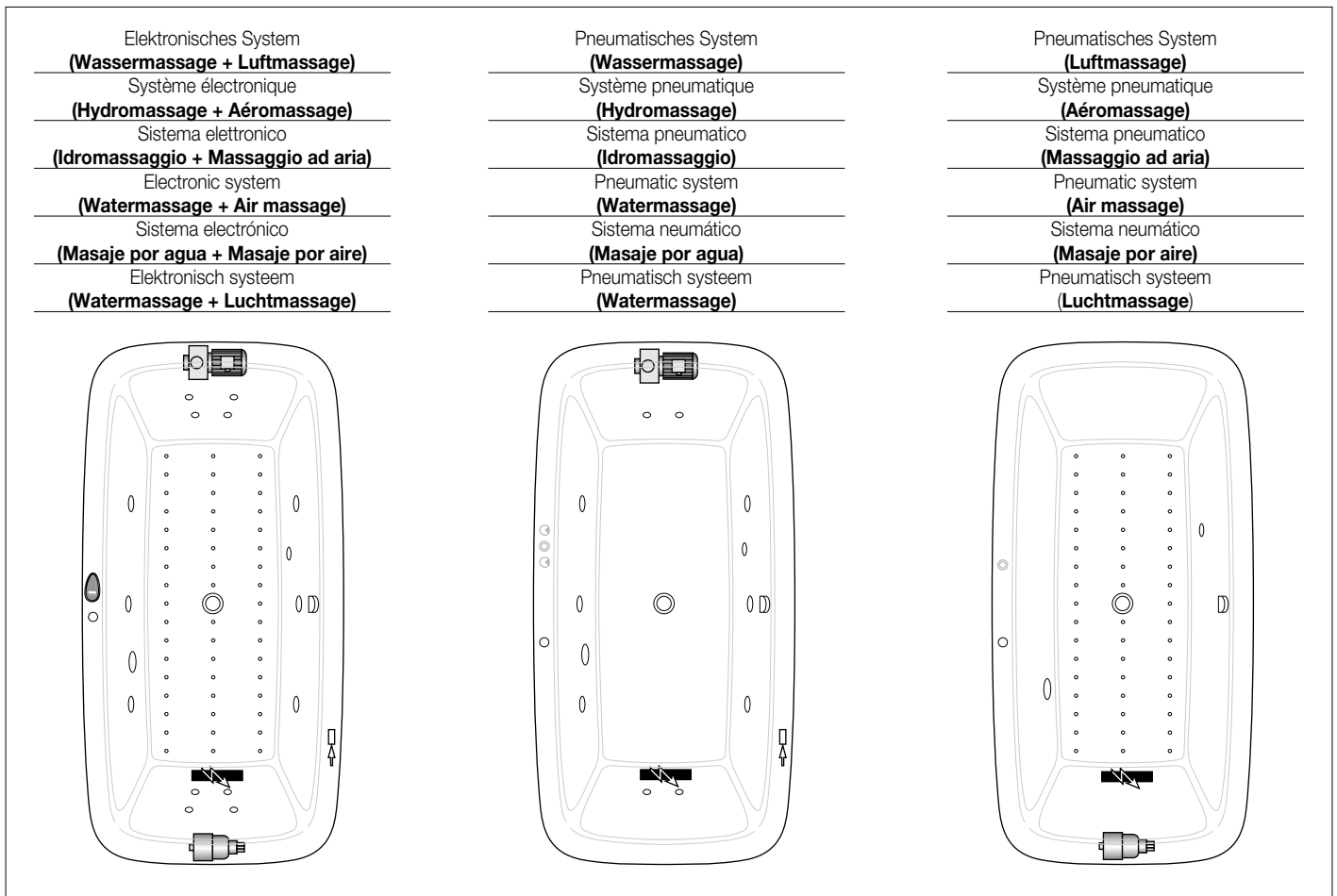
Utilizable content: 170 litres  
 Weight: 66 kg

Contenido utilizable: 170 litros  
 Peso: 66 kg

Bruikbare inhoud: 170 liter  
 Gewicht: 66 kg



Position der Whirlpoolkomponenten, Masse mm  
 Position des composants balnéo, dimensions mm  
 Posizione della componentistica della vasca, dimensioni mm  
 Position of the whirlpool components, dimensions mm  
 Posición de los componentes Whirlpool, dimensiones mm  
 Positie van de Whirlpool-onderdelen, afmetingen mm



= Systemsteuerung  
 = Système électronique  
 = Sistema elettronico  
 = Electronic System  
 = Sistema electrónico  
 = Systeembediening

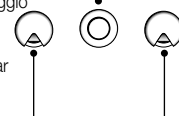


**(1,35 kW)**  
 = Hydraulisches Pumpensystem  
 = Système électrique pompe  
 = Elettropompa  
 = Electrical pump system  
 = Sistema de bombeo hidráulico  
 = Hydraulisch pompsysteem



= Hauptsteuerung  
 = Commande principale  
 = Centralina  
 = Main control  
 = Mando principal  
 = Hoofdbediening

Massagetaste  
 Bouton de massage  
 Interruttore massaggio  
 Massage Switch  
 Interruptor masaje  
 Massageschakelaar



**(1,1 kW)**  
 = Gebläse  
 = Soufflerie  
 = Soffiante  
 = Blower  
 = Soplador  
 = Ventilator



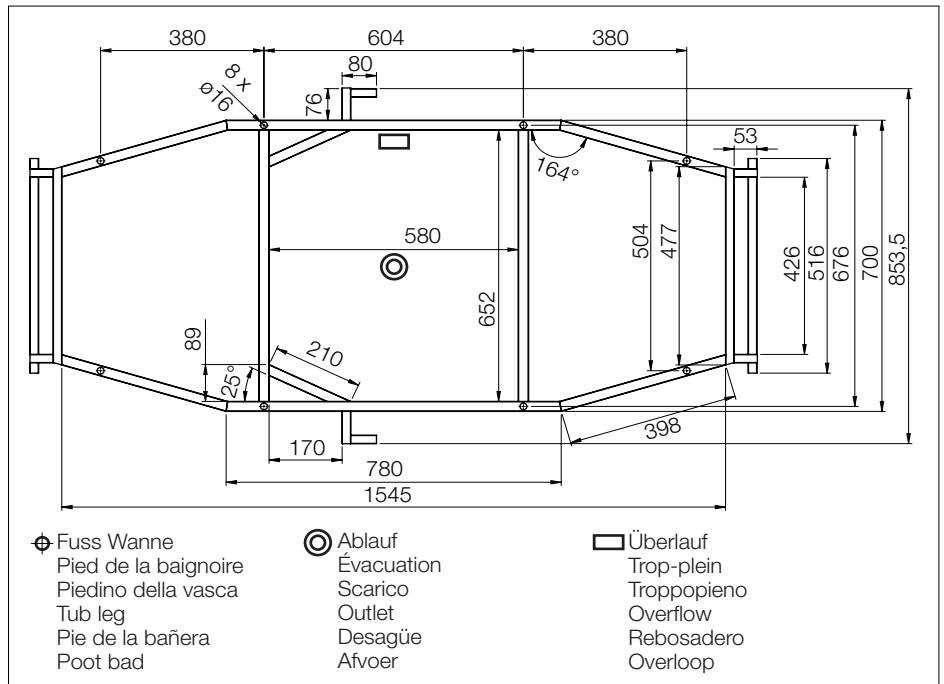
= Rückschlagventil  
 = Soupape anti-retour  
 = Valvola di non ritorno  
 = Return valve  
 = Válvula de retención  
 = Terugslagklep

Regler für Wasserbelüftung: Seiten und Füße  
 Réguler l'injection d'air dans l'eau: côtés et pieds  
 Regolatore aerazione acqua: fianchi e piedi  
 Water aeration regulator: sides and feet  
 Regulador de la aireación del agua: costados y pies  
 Waterbeluchtungsregelaar: zijden en voeten

Regler für Wasserbelüftung: Rücken  
 Réguler l'injection d'air dans l'eau: dos  
 Regolatore aerazione acqua: schiena  
 Water aeration regulator: back  
 Regulador aireación agua: espalda  
 Waterbeluchtungsregelaar: rug

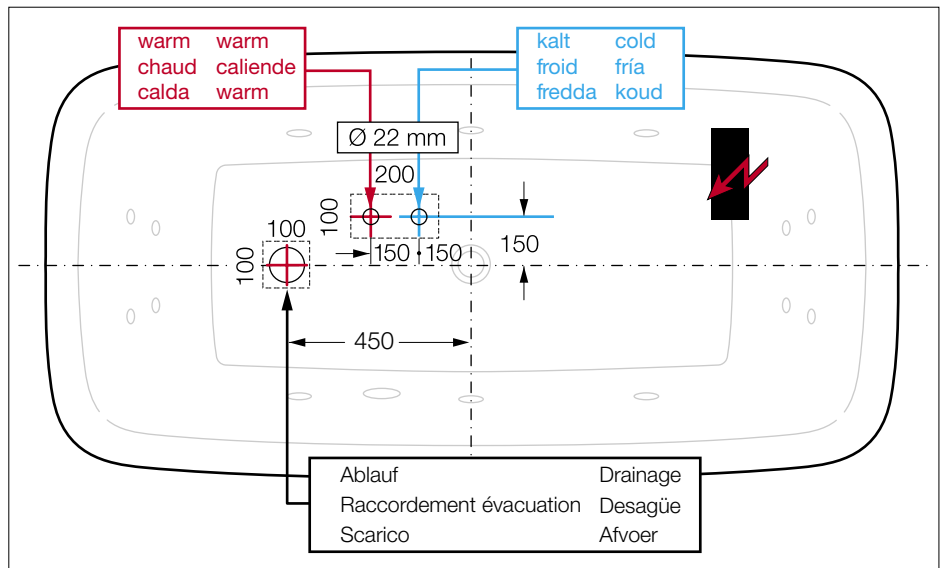
Masse mm  
 Dimensions mm  
 Dimensioni mm  
 Dimensions mm  
 Dimensiones mm  
 Afmetingen mm

**Freestanding 2.3180.0**  
**Drop-In Low Rim 2.3280.1**  
**Drop-In High Rim 2.3380.1**



**Freestanding 2.3180.0**

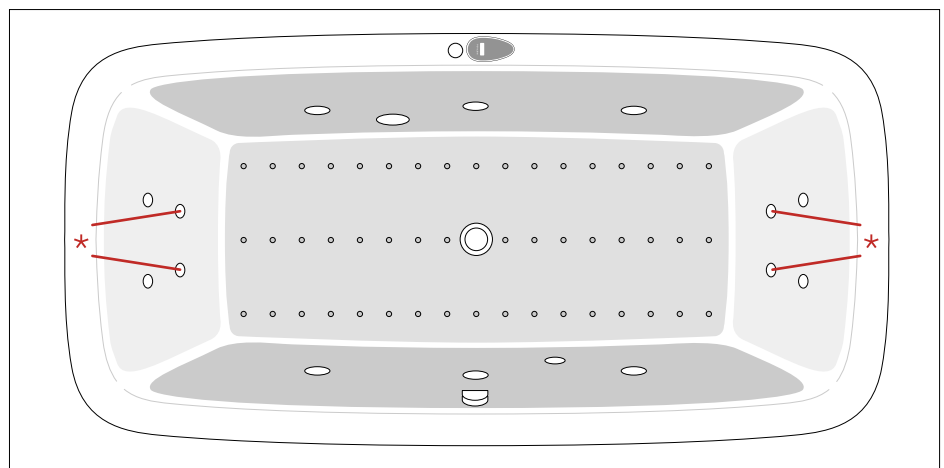
**Anschlüsse Wanne freistehend**  
**Raccordements pour baignoire indépendante**  
**Allacciamenti per vasca centro stanza**  
**Connections for stand-alone bath**  
**Tomas para bañera no empotrada**  
**Aansluitingen voor vrijstaand bad**



**Freestanding 2.3180.0**  
**Drop-In Low Rim 2.3280.1**  
**Drop-In High Rim 2.3380.1**

**Düsenanzahl**      **Number of nozzles**  
**Nombre de tuyaux**      **Cantidad de inyectores**  
**Numero ugelli**      **Aantal jets**

- \* Pneumatisches System: 4 Rückendüsen
- Elektronisches System: 8 Rückendüsen
- \* Système pneumatique: 4 jets dorsaux
- Système électronique: 8 jets dorsaux
- \* Sistema pneumatico: 4 ugelli per la schiena
- Sistema elettronico: 8 ugelli per la schiena
- \* Pneumatic system: 4 back nozzles
- Electronic system: 8 back nozzles
- \* Sistema neumático: 4 toberas para la espalda
- Sistema electrónico: 8 toberas para la espalda
- \* Pneumatisch systeem: 4 rugjets
- Elektronisch systeem: 8 rugjets



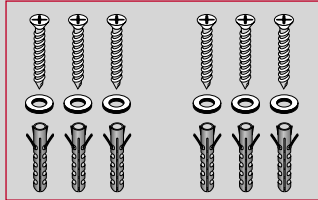
**Installationsvorschrift Wannenaufbau, Lieferumfang**  
**Instructions d'installation de la superstructure de la baignoire, contenu du colis**  
**Sequenza di installazione della vasca, distinta dei pezzi**  
**Tub assembly installation instructions, Parts list**  
**Instrucciones de instalación montaje de bañera, alcance del suministro**  
**Installatievoorschrift plaatsing badkuip, toebehoren**

**Lieferumfang**  
**Contenu du colis**  
**Distinta dei pezzi**  
**Parts list**  
**Alcance del suministro**  
**Toebehoren**

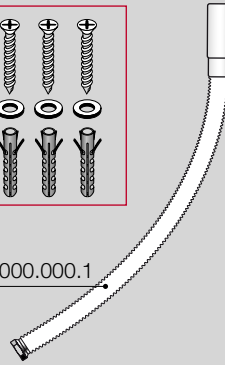


Desinfection  
 Produit de désinfection  
 Disinfettante  
 Disinfectant  
 Desinfetante  
 Ontsmettingsmiddel

Art.-Nr. 2.9504.7.000.000.1

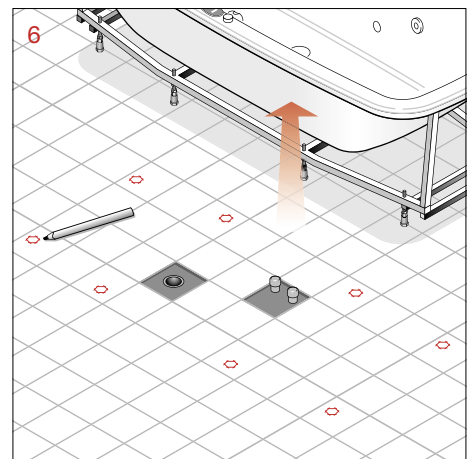
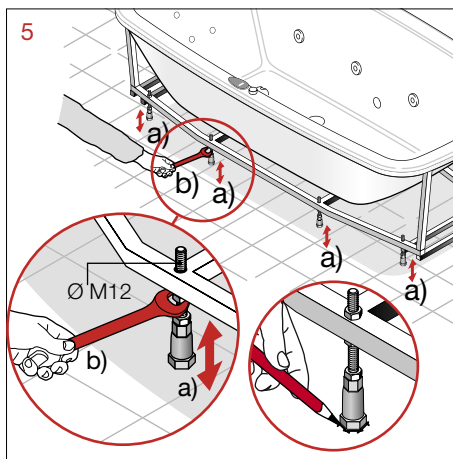
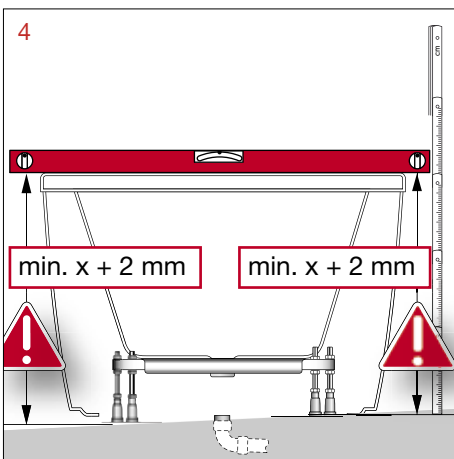
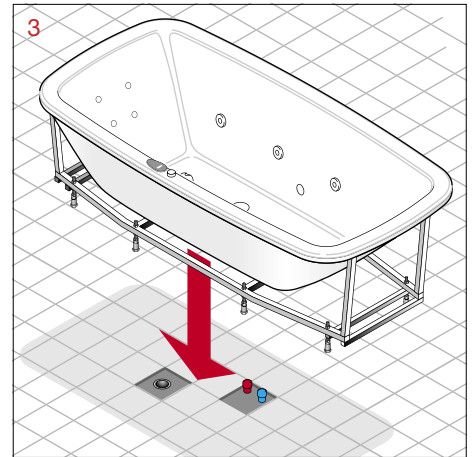
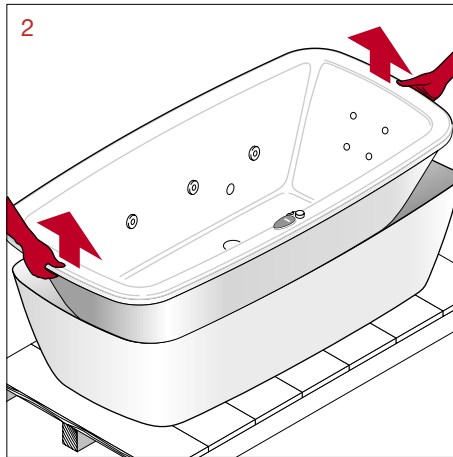
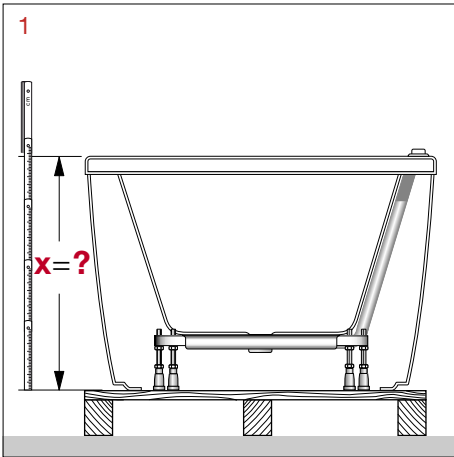
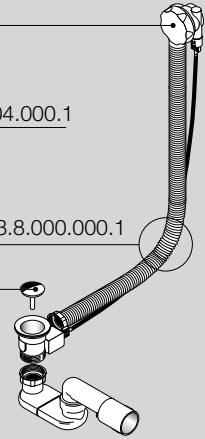


Art.-Nr. 2.9443.9.000.000.1

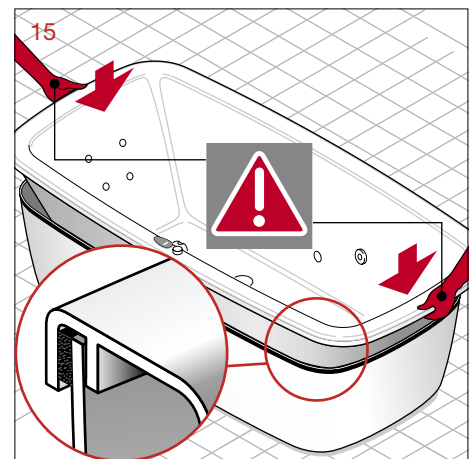
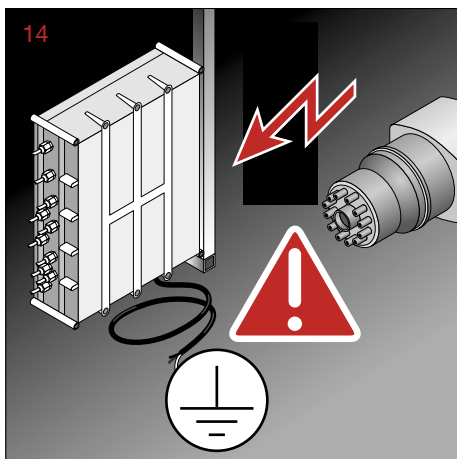
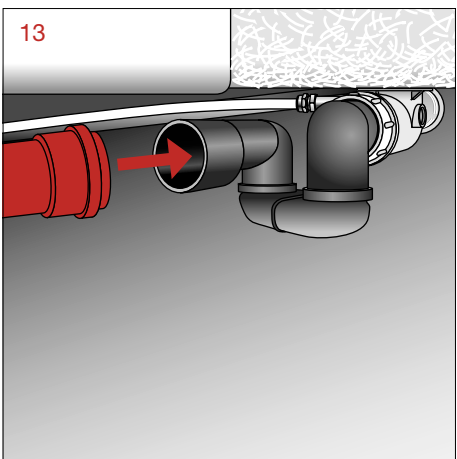
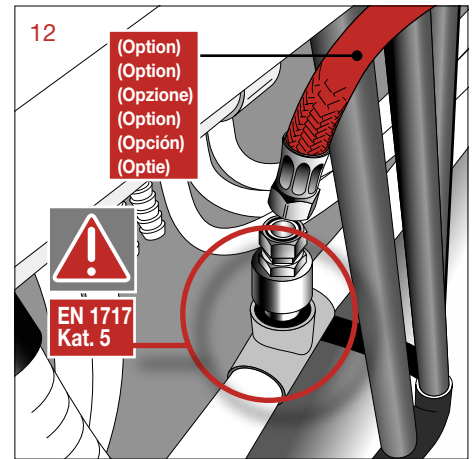
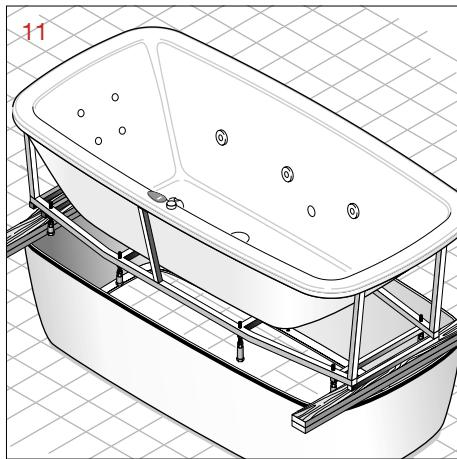
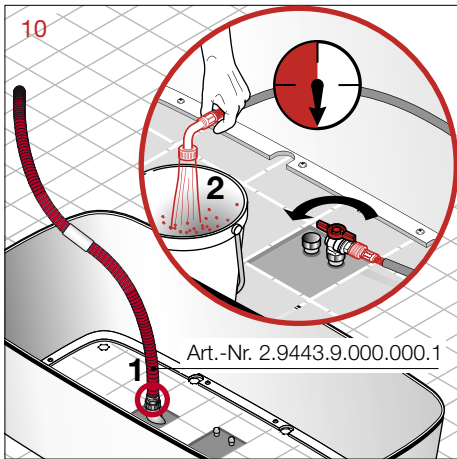
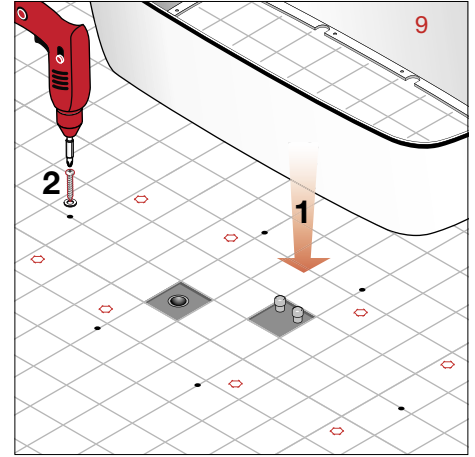
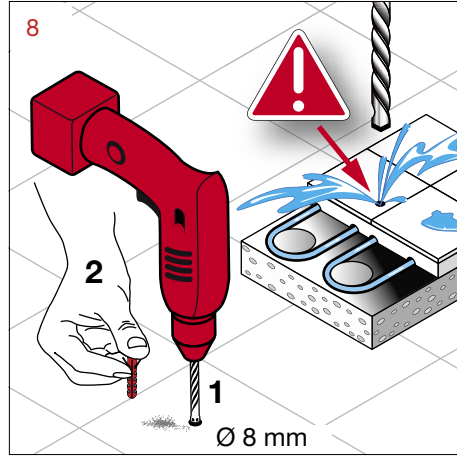
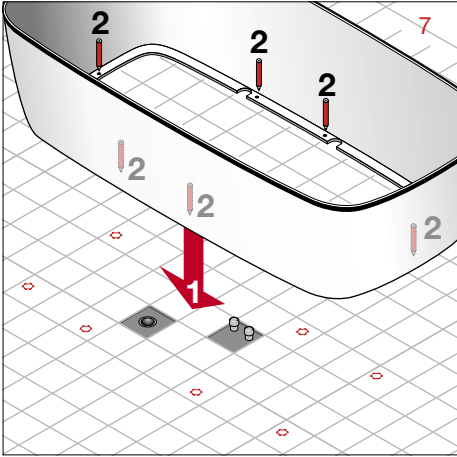


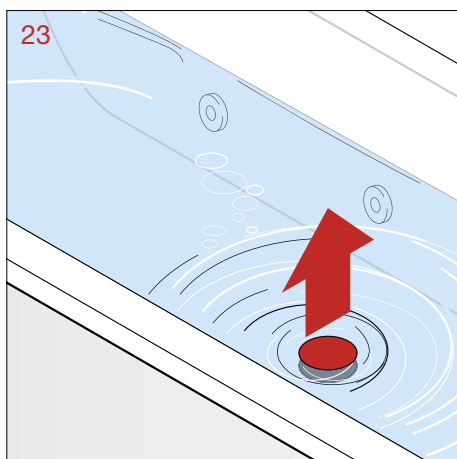
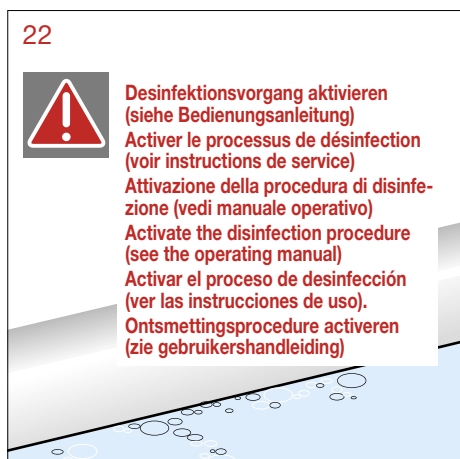
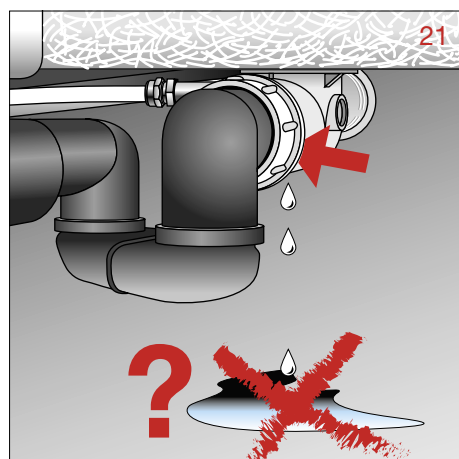
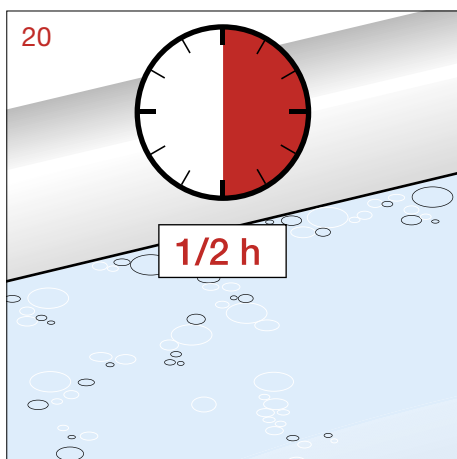
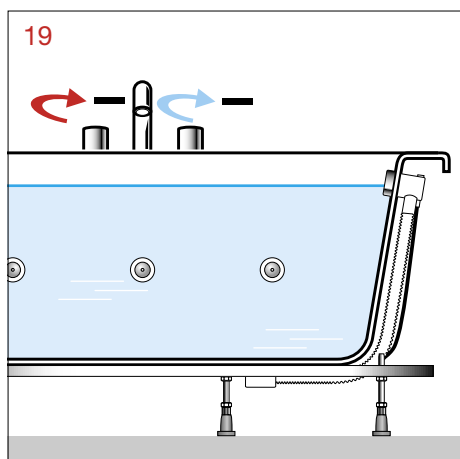
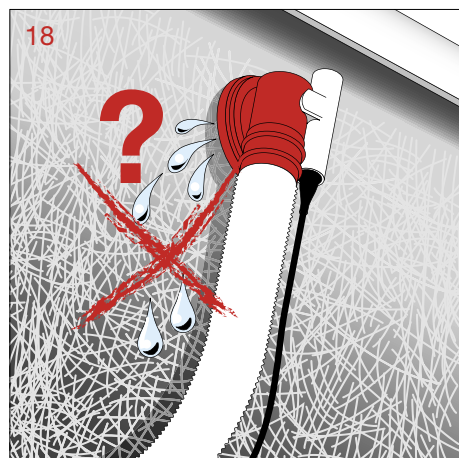
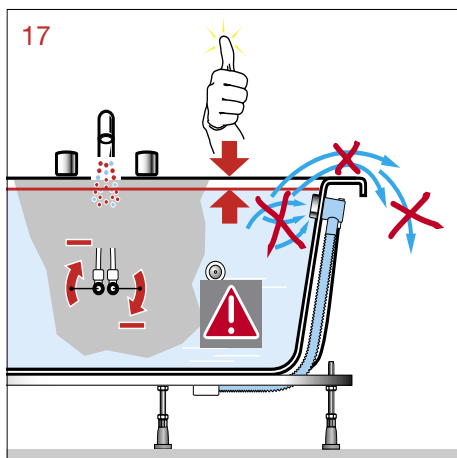
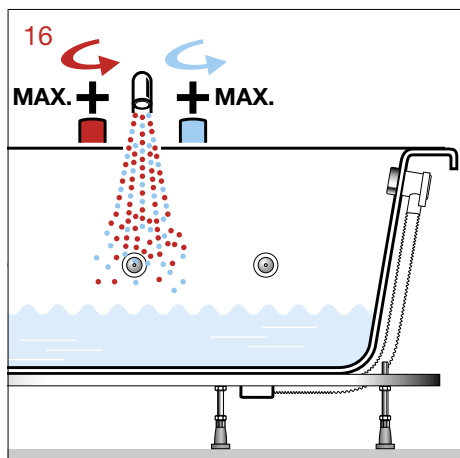
Art.-Nr. 2.9454.0.004.000.1

Art.-Nr. 2.9453.8.000.000.1



**Installationsvorschrift Wannenaufbau, Lieferumfang**  
**Instructions d'installation de la superstructure de la baignoire, contenu du colis**  
**Sequenza di installazione della vasca, distinta dei pezzi**  
**Tube assembly installation instructions, Parts list**  
**Instrucciones de instalación montaje de bañera, alcance del suministro**  
**Installatievoorschrift plaatsing badkuip, toebehoren**







### Allgemeines zu Wirkungsweise und Gebrauch

Nach jedem Bad Wasser ablaufen lassen. Lassen Sie Kinder nie unbeaufsichtigt in der Wanne.

### Pflegeanleitung Whirlpool

Die Oberfläche ist einfach zu reinigen und zu pflegen. Die glatte Oberfläche nimmt kaum Schmutz an. Regelmäßige Pflege: Schwamm, weiches Tuch, etwas antistatisches Reinigungsmittel. Die Wanne behält so ihren Glanz und wirkt schmutzabweisend.

Zur Reinigung Ihrer Massagewanne benutzen Sie bitte einen weichen Schwamm, Seifenlauge und Wasser. Mit einem trockenen Tuch trockenreiben.

Vermeiden Sie den Einsatz von Scheuermitteln oder Lösungsmitteln, die die Oberfläche der Wanne beschädigen.

Starke Verschmutzung entfernt man mit flüssigem Haushaltsreiniger wie z. B. Geschirrspülmittel oder Seifenlauge (Verdünnungsvorschrift beachten).

Kalkflecken mit Kalkentferner entfernen. Stets mit reichlich klarem Wasser nachspülen, mit Tuch nachpolieren. Keine säurehaltigen Reinigungsmittel oder Essigreiniger verwenden.

### Beschädigungen

Verkratzte Oberflächen sollten vom Fachmann behandelt werden. Mit Lösungsmittelfreier Polierpaste behandeln. Wenn nötig, kann die Oberfläche zuerst mit Nassschleifpapier (n°800, danach n°1200) behandelt werden, bevor sie poliert wird. **Benutzen Sie auf keinen Fall alkohol- oder azetonhaltige Lösungsmittel.**

Schäden, die durch unsachgemäße Behandlung durch den Benutzer entstehen, entziehen sich unserer Garantieleistung.

### Benutzung



**Vorsicht!** Bei Nässe weist die Oberfläche ein Ansteigen der Gefahr des Ausrutschens auf. Dies ist vor allem dann der Fall, wenn Seifen, Shampoos Badeöle usw. benutzt werden.

**Änderungen vorbehalten:** Laufen behält sich Änderungen oder Produktmodifikationen ohne Ankündigung vor.



### Fonctionnement et utilisation: généralités

Vider la baignoire après chaque utilisation. Ne pas laisser des enfants sans surveillance dans la baignoire.

### Entretien de la baignoire

La baignoire est facile à nettoyer et à entretenir. La surface lisse ne retient pas la saleté. Entretien régulier: éponge, chiffon doux, un peu de produit de nettoyage antistatique. La baignoire conservera ainsi son brillant et ne retiendra pas la saleté.

Pour nettoyer la baignoire d'hydromassage, utiliser une éponge douce, de l'eau et du savon. Passer ensuite un chiffon sec.

Éviter l'utilisation de produits récurants ou de solvants, qui peuvent endommager la surface de la baignoire.

Si la baignoire est très sale, utiliser un produit d'entretien liquide comme, par exemple, du produit pour vaisselle ou de l'eau savonneuse (respecter les prescriptions en matière de dilution).

Enlever les traces de calcaire à l'aide d'un produit approprié. Toujours rincer abondamment à l'eau claire et sécher avec un chiffon. Ne pas utiliser de produits nettoyants acides ni de produits contenant du vinaigre.

### Si la baignoire est endommagée

Faire réparer les zones griffées par un spécialiste. Traiter à l'aide d'une pâte à polir sans solvants. Si nécessaire, passer d'abord un papier abrasif humide (n° 800, ensuite n° 1200) avant de polir la surface. **Ne jamais utiliser de solvants contenant de l'alcool ou de l'acétone.**

Les dégâts dus à un traitement inapproprié par l'utilisateur ne sont pas couverts par la garantie.

### Utilisation



**Prudence!** Lorsqu'elle est humide, la surface du receveur présente un danger accru de glissade. Et c'est d'autant plus le cas lorsque l'on utilise du savon, un shampoing, de l'huile pour le bain, etc.

**Des modifications réserver :** Laufen se réserve le droit d'effectuer des changements ou des modifications sans avis préalable.



### Informazioni generali su funzionamento e uso

Dopo ogni bagno svuotare la vasca. Non lasciare i bambini da soli nella vasca.

### Istruzioni per la manutenzione della vasca

Le superfici sono di facile pulizia e manutenzione. Le superfici lisce infatti non trattengono lo sporco. Pulizia quotidiana: spugna panno morbido, un pò di detersivo antistatico. La vasca manterrà così la sua lucentezza respingendo lo sporco.

Per pulire la vasca idromassaggio si consiglia di utilizzare una spugna morbida e acqua saponata. Terminare con un panno asciutto.

Evitare l'impiego di detersivi abrasivi o solventi che danneggiano la superficie della vasca.

Lo sporco ostinato si rimuove con un detersivo liquido, per uso domestico, come ad esempio un detersivo per i piatti o acqua saponata (rispettare le specifiche di diluizione).

Rimuovere le macchie di calcare con un anticalcare. Sciacquare sempre abbondantemente con acqua pulita e lucidare successivamente con un panno. Non utilizzare detersivi acidi o acetati.

### Danni

Le superfici graffiate dovrebbero essere trattate da un tecnico specializzato. Passare una pasta lucidante priva di solventi. Se necessario, la superficie può essere pretrattata con carta abrasiva a umido (n. 800, poi n. 1200), prima di essere lucidata. **Non utilizzare mai solventi contenenti alcol o acetone.**

La nostra garanzia decade in caso di danni imputabili al trattamento non corretto da parte dell'utente.

### Uso



**Attenzione!** La superficie del piatto doccia, se umida, presenta un maggiore rischio di scivolata. Ciò avviene tanto più se vengono usati sapone, shampoo, olio per il bagno, ecc.

**Nota particolare:** Laufen si riserva il diritto di apportare modifiche ai suoi prodotti senza alcun preavviso, per quanto riguarda la forma, le misure e la cessazione della fabbricazione.

## General Information, Whirlpool Maintenance Instructions

## Indicaciones generales, instrucciones para el cuidado de la bañera

## Algemene aanwijzingen, onderhoudsinstructies whirlpool



### General comments on operation and use

Let water out after each bath. Never leave children in the tub unsupervised.

### Whirlpool maintenance instructions

The surface is simple to clean and maintain. The smooth surface hardly collects dirt. Regular care: Sponge, soft cloth, somewhat antistatic cleaning agent. The tub will thus retain its gloss and reject dirt.

To clean your massage tub, please use a soft sponge, liquid soap and water. Rub dry with a dry cloth.

Avoid the use of abrasives or solvents which damage the surface of the tub.

Remove heavy dirt with liquid household cleaner e.g. dishwasher detergents or liquid soap (observe dilution instructions).

Remove lime marks with a decalcifier. Always rinse with plenty of clean water. Give a final polish with a soft cloth. Use no acid cleaning agents or cleaning vinegar.

### Damage

Scratched surfaces should be treated by the specialist. Buff with a solvent-free polishing paste. If necessary, the surface can firstly be rubbed down with wet emery paper (N°. 800, followed by N°. 1200) before being polished. **In no case are alcohol or solvents containing acetone to be used.**

Damage resulting from inappropriate treatment by the user will not be covered by our guarantee.



### Generalidades sobre el funcionamiento y el uso

Vaciar el agua después de cada baño. Nunca dejar a los niños solos sin vigilar en la bañera.

### Instrucciones para el cuidado de la bañera

La superficie es fácil de limpiar y cuidar. La suciedad apenas se adhiere a la superficie lisa. Cuidado periódico: Con esponja, paño suave, un poco de producto limpiador anti-estático. Así la bañera conserva su brillo y su efecto repelente de la suciedad.

Para la limpieza de su bañera de masaje, por favor utilice una esponja suave, una solución jabonosa y agua. Séquela frotando con un paño seco.

Evite el uso de productos abrasivos o solventes, que dañan la superficie de la bañera.

Una suciedad más fuerte se puede limpiar con una limpiador doméstico líquido, como p.ej. producto lavavajillas o solución jabonosa (diluir según instrucciones).

Quitar las manchas de cal con un producto antical. Enjuagar siempre con agua limpia y pulir con un paño. No utilizar productos de limpieza con contenido de ácido ni limpiador con ácido acético.

### Daños

Las superficies rayadas deben ser reparadas por un especialista. Tratar con pasta de pulir con solvente. Si fuera necesario, la superficie se puede tratar primero con lija de agua (grano 800, luego 1200) antes de pulirla. **Nunca utilizar solventes con alcohol o acetona.**

No podemos asumir la garantía por los daños ocasionados por un tratamiento incorrecto por parte de los usuarios.



### Algemene informatie over werking en gebruik

Laat na elk bad het water weglopen. Laat kinderen nooit alleen in het bad.

### Onderhoudsinstructies whirlpool

Het oppervlak kan eenvoudig gereinigd en onderhouden worden. Op het gladde oppervlak zet zich bijna geen vuil af. Regelmatig onderhoud: spons, zachte doek, een beetje antistatisch reinigingsmiddel. De badkuip behoudt zo haar glans en stoot vuil af.

Maak bij het reinigen van uw massagebad gebruik van een zachte spons, een zeepoplossing en water. Droog het bad af met een droge doek. Gebruik geen schuurmiddelen of oplosmiddelen die het oppervlak van het bad beschadigen.

Hardnekkig vuil kan worden verwijderd met vloeibaar schoonmaakproduct, zoals bv. afwasmiddel of zeepoplossing (verdund met voldoende water).

Verwijder kalkvlekken met antikalkmiddel. Spoel steeds met voldoende zuiver water na, droog af met een doek. Gebruik geen zuurhoudende reinigingsmiddelen of azijnproducten.

### Beschadigingen

Bekraste oppervlakken moeten door een deskundige behandeld worden. Behandel met een niet-oplosmiddelhoudende polijstpasta. Indien nodig kunt u vóór het opoetsen het oppervlak eerst met nat schuurpapier (nr. 800, daarna nr. 1200) behandelen. **Gebruik in geen geval alcohol- of acetonhoudende oplosmiddelen.**

Wij bieden geen garantie voor schade als gevolg van onoordeelkundige omgang door de gebruiker.

### Use



**Beware!** Increased risk of slipping when surface is wet. This is particularly so when using soap, shampoo, bath oil, etc.

**Changes allowed:** Laufen reserves the right to make changes or modifications on any of its products without notice.

### Uso



**Atención:** Con la humedad, la superficie se vuelve más resbaladiza. Especialmente cuando se utilizan jabones, champús, aceites de baño, etc.

**Salvo modificaciones:** Laufen se reserva el derecho de realizar cambios o modificaciones del producto sin previo aviso.

### Gebruik



**Opgelet!** Wanneer het oppervlak nat is, dan glijdt u sneller uit. Wees extra voorzichtig wanneer u zeep, shampoo, badolie, enz. gebruikt.

**Wijzigingen voorbehouden:** Laufen behoudt zich het recht voor, zonder aankondiging wijzigingen of veranderingen aan zijn producten aan te brengen.

**DE**

**CE-Konformitätserklärung**

Wir, die

**Keramik Holding AG,  
Postfach 432,  
CH-4242 Laufen**

erklären in alleiniger Verantwortung, dass das Produkt Whirlpool PALOMBA gemäss den Bestimmungen der Bauprodukterichtlinie 89/106/EWG und den Niederspannungsrichtlinien 73/23/ECC und den EMV-Richtlinien 89/336/EEC mit folgenden Normen übereinstimmt:

EN 12764, 232, 60335, 55014, 61000, 50366

**FR**

**Déclaration de conformité CE**

Nous,

**Keramik Holding AG,  
Postfach 432,  
CH-4242 Laufen**

déclarons comme ressortissant pleinement de notre responsabilité que le produit bainéo PALOMBA et cela conformément aux dispositions des directives sur les produits de construction 89/106/EEC ainsi qu'à celles des directives sur la basse tension 73/23/ECC et des directives EMV 89/336/EEC répondent pleinement aux normes suivantes:

EN 12764, 232, 60335, 55014, 61000, 50366

**IT**

**Dichiarazione di conformità CE**

Noi, la

**Keramik Holding AG,  
Postfach 432,  
CH-4242 Laufen**

dichiariamo sotto la nostra esclusiva responsabilità che il prodotto Whirlpool PALOMBA secondo le disposizioni della direttiva 89/106/CEE concernente i prodotti da costruzione, la direttiva 73/23/CEE relativa al materiale elettrico destinato a essere adoperato entro taluni limiti di tensione e la direttiva 89/336/CEE relativa alla compatibilità elettromagnetica sono conformi alle norme seguenti:

EN 12764, 232, 60335, 55014, 61000, 50366

**EN**

**CE Declaration of Compliance**

We,

**Keramik Holding AG,  
Postfach 432,  
CH-4242 Laufen**

on our own responsibility, hereby declare that the Whirlpool PALOMBA product, pursuant to the provisions of Building Product Guidelines 89/106/EEC, Low-Voltage Guidelines 73/23/EEC and EMV Guidelines 89/336/EEC, comply with the following standards:

EN 12764, 232, 60335, 55014, 61000, 50366

**ES**

**Declaración de conformidad CE**

Nosotros, el

**Keramik Holding AG,  
Postfach 432,  
CH-4242 Laufen**

declaramos bajo responsabilidad única que el producto Whirlpool PALOMBA pro cumple con las siguientes normas:

EN 12764, 232, 60335, 55014, 61000,50366 según las disposiciones de la directiva 89/106/CEE sobre productos de construcción y la directiva 73/23/CEE sobre la baja tensión y la directiva 89/336/CEE sobre la compatibilidad electromagnética.

**NL**

**CE-conformiteitsverklaring**

Wij, de

**Keramik Holding AG,  
Postfach 432,  
CH-4242 Laufen**

verklaren op eigen verantwoording dat het product Whirlpool VIENNA conform de bepalingen van de Richtlijn 89/106/EEG betreffende voor de bouw bestemde producten, de Laagspanningsrichtlijn 73/23/EEG en de EMC-Richtlijn 89/336/EEG aan volgende normen voldoet:

EN 12764, 232, 60335, 55014, 61000, 50366

**LAUFEN**

Laufen Bathrooms AG  
Wahlenstrasse 46  
CH-4242 Laufen, Switzerland  
www.laufen.com

LAUFEN QUALITY CONTROL

Controller's Name:

\_\_\_\_\_

Fabrication-No.:

\_\_\_\_\_

Date:

\_\_\_\_\_