

Инструкция по эксплуатации

Токарный станок Калибр СТМ-150 00000021630

Цены на товар на сайте:

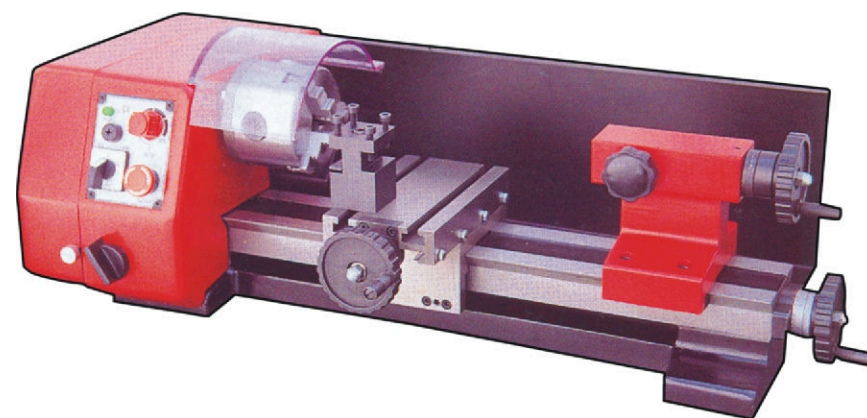
http://www.vseinstrumenti.ru/stanki/tokarnye/po_metallu/kalibr/stm-150/

Отзывы и обсуждения товара на сайте:

http://www.vseinstrumenti.ru/stanki/tokarnye/po_metallu/kalibr/stm-150/#tab-Responses



СТМ - 150



**СТАНОК ТОКАРНЫЙ
МЕТАЛЛООБРАБАТЫВАЮЩИЙ**

Заполняет ремонтное предприятие

(наименование и адрес предприятия)

Исполнитель _____ (_____)
(подпись) (фамилия, имя, отчество)

Владелец _____

(подпись владельца)

(фамилия, имя, отчество)

Дата ремонта _____

Место
печати

Утверждаю _____
(должность, подпись, ф.и.о. руководителя ремонтного предприятия)

Заполняет ремонтное предприятие

(наименование и адрес предприятия)

Исполнитель _____ (_____)
(подпись) (фамилия, имя, отчество)

Владелец _____

(подпись владельца)

(фамилия, имя, отчество)

Дата ремонта _____

Место
печати

Утверждаю _____
(должность, подпись, ф.и.о. руководителя ремонтного предприятия)

1. Основные сведения об изделии

1.1 Станок токарный металлообрабатывающий (далее по тексту - станок):

СТМ - 150;

предназначен для токарной обработки металла и всех видов пластмасс.

1.2 Питание от однофазной сети переменного тока напряжением 220 В, частотой 50 Гц.

Допускаемые отклонения напряжения +/- 10%, частоты +/-5%.

Станок может эксплуатироваться при следующих условиях:

- температура окружающей среды от 1 до 35 °С;

- относительная влажность воздуха до 80% при температуре 25 °С.

1.3 Если станок внесен в зимнее время в отапливаемое помещение с улицы или из холодного помещения, его не распаковывать и не включать в течение 8 часов. Станок должен прогреться до температуры окружающего воздуха. В противном случае станок может выйти из строя при включении, из-за сконденсировавшейся влаги на деталях электродвигателя.

2. Технические данные

2.1 Основные параметры станка приведены в таблице ниже.

	СТМ - 150
Номинальное напряжение питания, В	220
Частота сети, Гц	50
Тип двигателя	коллекторный
Номинальная мощность двигателя, Вт	150
Частота вращения шпинделя, об/мин	100 - 2000
Максимальное расстояние между центрами станка, мм	250
Диаметр сквозного отверстия шпинделя, мм	9
Конус шпинделя	Morse №2
Конус задней бабки	Morse №1
Ход поперечного суппорта, мм	60
Рекомендуемая глубина точения за один проход, мм	0,1
Максимальная глубина точения за один проход, мм	0,2
Диаметр обработки над станиной, мм	140
Масса, кг	26



3. Указания по технике безопасности

Внимание! Не подключайте станок к сети питания до тех пор, пока внимательно не ознакомитесь с нижеизложенными рекомендациями, пока поэтапно не пройдете все пункты настройки и регулировки станка.

3.1 Общие указания по обеспечению безопасности при работе со станком.

3.1.1 Правильно устанавливайте и всегда содержите в рабочем состоянии все защитные устройства.

3.1.2 Прежде чем включать станок, убедитесь в том, что все используемые при настройке инструменты удалены со станка.

3.1.3 Место проведения работ на станке, должно быть ограждено и хорошо освещено. Содержите рабочее место в чистоте, не допускайте загромождения посторонними предметами. Не допускайте использование станка в помещениях со скользкими полом.

3.1.4 Не работайте на станке в сырых помещениях и помещениях с высокой влажностью воздуха.

3.1.5 Дети и посторонние лица должны находиться на безопасном расстоянии от рабочего места.

3.1.6 Используйте станок только по назначению. Не допускается самостоятельное проведение модификаций станка для работ, на которые он не рассчитан.

3.1.7 При работе на станке не надевайте излишне свободную одежду, перчатки, галстуки, украшения. Всегда работайте в не скользкой обуви и уберите назад длинные волосы.

3.1.8 При работе на станке используйте индивидуальные средства защиты глаз и ушей, а так же при отсутствии на рабочем месте эффективной системы пылеудаления, дыхательных путей.

3.1.9 Сохраняйте правильную рабочую позу и равновесие, не наклоняйтесь над вращающимися деталями и агрегатами, не опирайтесь на работающий станок.

3.1.10 Не оставляйте станок без присмотра. Прежде чем покинуть рабочее место, выключите станок, дождитесь полной остановки двигателя и выдерните шнур из сети.

3.1.11 Не допускайте неправильной эксплуатации шнура питания. не тяните за шнур при отсоединении вилки от розетки. Оберегайте шнур от нагревания, от попадания масла и воды и повреждения об острые кромки.

3.1.12 После запуска станка дайте ему поработать на холостом ходу. Если в это время Вы услышите посторонний шум или почувствуете сильную вибрацию выключите станок, выньте вилку шнура питания из розетки электрической сети и установите причину этого явления. Не включайте станок, прежде чем будет найдена и устранена причина неисправности.

3.1.13 Не работайте на станке в состоянии алкогольного или наркотического опьянения.

3.2 *Дополнительные указания по обеспечению безопасности при работе со станком.*

3.2.1 Никогда не выполняйте токарную операцию, если не установлены: защитные кожухи или крышки вращающихся узлов и элементов электропроводки, предусмотренные инструкцией.

3.2.2 Никогда не выполняйте точения глубже, чем 0,2 мм за один проход.

3.2.3 Обеспечивайте необходимое крепление и положение резца в резцедержателе.

3.2.4 Обеспечивайте достаточное крепление обрабатываемой детали.

3.2.5 Останавливайте станок, проверяйте состояние крепления и положение всех сопрягаемых деталей, узлов и механизмов станка после 50 часов наработки.

Внимание! При продаже инструмента должны заполняться все поля гарантийного талона. Неполное или неправильное заполнение гарантийного талона может привести к отказу от выполнения гарантийных обязательств.

С условиями гарантийного обслуживания ознакомлен(а). При покупке изделия было проверено. Претензий к упаковке, комплектации и внешнему виду не имею.

Подпись покупателя

Корешок талона № 2

на гарантийный ремонт станка

(модель: _____)
(Изыят" _____ 200_г.
(Исполнитель _____)
(подпись) (фамилия, имя, отчество)

Корешок талона № 1

на гарантийный ремонт станка

(модель: _____)
(Изыят" _____ 200_г.
(Исполнитель _____)
(подпись) (фамилия, имя, отчество)

ДЕЙСТВИТЕЛЕН ПРИ ЗАПОЛНЕНИИ

ТАЛОН № 1 на гарантийный ремонт станка

(модель: _____)

Серийный номер _____

Представитель ОТК _____
(подпись, штамп)

Заполняет торговая организация:

Продан _____
(наименование и адрес предприятия)

Дата продажи _____ Место печати _____

Продавец _____
(подпись)

(_____
(фамилия, имя, отчество)

ДЕЙСТВИТЕЛЕН ПРИ ЗАПОЛНЕНИИ

ТАЛОН № 2 на гарантийный ремонт станка

(модель: _____)

Серийный номер _____

Представитель ОТК _____
(подпись, штамп)

Заполняет торговая организация:

Продан _____
(наименование и адрес предприятия)

Дата продажи _____ Место печати _____

Продавец _____
(подпись)

(_____
(фамилия, имя, отчество)

- 3.2.6 Не обрабатывайте отлитые заготовки с не обрезанными литниками и приливами, с раковинами и остатками формовочной смеси.
- 3.2.7 Не пытайтесь остановить патрон или заготовку руками, не вставляйте ключ в не остановившийся патрон.
- 3.2.8 Не включайте станок с вставленным в патрон ключом или не зажатой заготовкой.
- 3.2.9 Не включайте и не выключайте станок при не отведенном резце от заготовки.
- 3.2.10 При работе задняя бабка должна быть закреплена или, если это не соответствует данной операции, снята.
- 3.2.11 Не допускайте скопление стружки в поддоне станка.
- 3.2.12 Стружку из поддона убирать при помощи крючка и щетки.
- 3.2.13 При Т.О. не допускайте попадания смазочных материалов на кнопки и рычаги управления.
- 3.2.14 Убирайте со станка обтирочную ветошь.
- 3.2.15 Производить измерения обрабатываемой детали при помощи мерительных приборов только после полной остановки патрона и приводов суппортов и каретки.
- 3.2.16 Не допускать наматывания стружки на резец и обрабатываемую заготовку.
- 3.2.17 Не допускать попадания стружки на ходовой винт.
- 3.2.18 Включать станок только с зажатой заготовкой или сведенными и зажатыми кулачками патрона.

4. Подключение станка к источнику питания

Внимание! Проверьте соответствие напряжения источника питания и соединений требованиям Вашего станка. Для этого достаточно взглянуть на табличку с техническими данными на двигателе станка.

4.1 Электрические соединения. Требования к шнуру питания.

4.1.1 Запрещается переделывать вилку, если она не входит в розетку. Вместо этого квалифицированный электрик должен установить соответствующую розетку.

4.1.2 При повреждении шнура питания замените его в Сервисном центре.

Внимание! Этот станок предназначен для использования только в сухом помещении. Не допускать установки станка во влажных помещениях.

4.2 Требования к двигателю.

Внимание! Для исключения опасности повреждения двигателя, регулярно очищайте двигатель от стружки и пыли. Таким образом, обеспечивается его беспрепятственное охлаждение.

Колебания напряжения сети в пределах +/- 10% относительно номинального значения не влияют на нормальную работу станка. При тяжелой нагрузке, однако, необходимо, чтобы на двигатель подавалось напряжение 220 В.

4.2.1 Если двигатель не запускается или внезапно останавливается при работе, сразу же отключите станок. Попытайтесь по таблице возможных неисправностей найти и устранить возможную причину.

4.2.2 Чаще всего проблемы с двигателем возникают при плохих контактах в разъемах, при перегрузках, пониженном напряжении питания (возможно, вследствие недостаточного сечения подводящих проводов). Поэтому всегда с помощью квалифицированного электрика проверяйте все разъемы, рабочее напряжение и потребляемый ток.

5. Распаковка

5.1 Открыть коробку, извлечь все комплектующие и детали.

5.2 Проверить комплектность станка.

Внимание! На некоторые детали нанесено защитное покрытие. Для обеспечения правильной сборки и работы, необходимо снять защитное покрытие. Защитное покрытие легко удаляется растворителем (например - White Spirite), с помощью мягкой салфетки. Растворители могут повредить поверхность. Для очистки окрашенных, пластмассовых и резиновых деталей используйте мыло и воду. Тщательно протрите все детали чистой сухой салфеткой, и слегка смажьте машинным маслом все обработанные поверхности.

6. Устройство станка

Станок состоит из следующих сборочных единиц и деталей (рис.1).

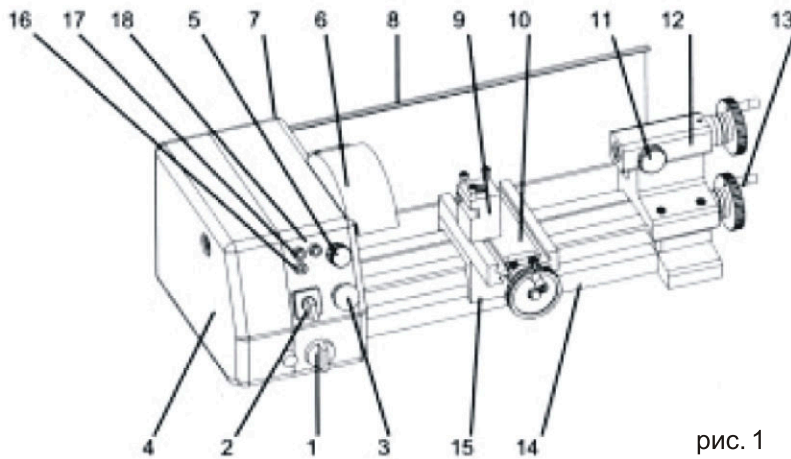


рис. 1

STM - 150

- | | |
|---|-------------------------------------|
| 1 - переключатель (ручная/автоматическая) подача; | 10 - салазки и поперечный суппорт; |
| 2 - переключатель направления вращения шпинделя (вперед/выключить/назад); | 11 - ручка фиксации задней бабки; |
| 3 - аварийный выключатель; | 12 - задняя бабка; |
| 4 - защитный кожух; | 13 - маховик ручной подачи каретки; |
| 5 - ручка регулировки скорости; | 14 - основание; |
| 6 - защитный щиток; | 15 - каретка; |
| 7 - двигатель; | 16 - предохранитель; |
| 8 - задняя стенка; | 17 - лампочка включения (зеленая); |
| 9 - резцедержатель; | 18 - лампочка перегрузки (желтая); |

12. Возможные неисправности и методы их устранения

Неисправность	Возможная причина	Действия по устранению
1. Двигатель не запускается	<ol style="list-style-type: none"> 1. Нет напряжения 2. Неисправен выключатель 3. Сгорела обмотка двигателя 4. Питание не поступает, т.к. сетевой выключатель разомкнут 5. Отсутствие контактов на щетках двигателя 	<ol style="list-style-type: none"> 1. Проверьте наличие напряжения 2. Проверить выключатель 3. Обратиться в Сервис для ремонта 4. Установить предохранитель или контрольный выключатель 5. Проверить наличие контактов, при необходимости заменить щетки
2. Двигатель не развивает полную скорость и не работает на полную мощность	<ol style="list-style-type: none"> 1. Низкое напряжение 2. Перегрузка по сети 3. Обрыв в обмотке 4. Нет постоянного контакта коллектора двигателя и щеток. Щетки подгорают, искрят 5. Слишком длинный удли. шнур 	<ol style="list-style-type: none"> 1. Проверьте наличие напряжения 2. Проверьте наличие напряжения 3. Обратиться в Сервис для ремонта 4. Проверить работоспособность щеток при необходимости заменить 5. Заменить шнур на более короткий
3. Двигатель перегревается, останавливается, размыкает прерыватели предохранителей	<ol style="list-style-type: none"> 1. Двигатель перегружен 2. Сгорела обмотка или обрыв обмотки 3. Предохранители или прерыватели имеют недостаточную мощность 4. Нет постоянного контакта коллектора двигателя и щеток. Щетки подгорают, искрят 	<ol style="list-style-type: none"> 1. Снизить усилие подачи 2. Обратиться в Сервис для ремонта 3. Установить предохранители или прерыватели соответствующей мощности 4. Проверить работоспособность щеток при необходимости заменить

Производитель гарантирует надежную и безаварийную работу станка при условии правильного монтажа и обслуживания его в соответствии с требованиями по эксплуатации и хранению, изложенными в настоящем руководстве по эксплуатации.
Срок эксплуатации станка - 5 лет.

10.9 Для смазки поверхностей станка применять машинное масло. Для смазки шестерней и ходовых винтов применять густую смазку типа ЛИТОЛ.

11. Гарантии изготовителя (поставщика)

11.1 Гарантийный срок эксплуатации станка - 12 месяцев со дня продажи.

11.2 В случае нарушения работоспособности станка в течение гарантийного срока эксплуатации владелец имеет право на бесплатный ремонт вышедшего из строя станка, если не будет отмечено следующее:

11.2.1 Анализ представленных документов выявил отклонения от требуемых норм (гарантийный талон заполнен с нарушениями, сведения об инструменте в документах не соответствуют действительным, на документе присутствуют признаки вторичного заполнения, истек срок обязательств гарантийного обслуживания и др.)

11.2.2 Отмечена попытка разборки станка без надлежащих оснований, оговоренных в паспорте на него; на корпусе присутствуют следы разборки (при этом в гарантийном талоне нет отметки Сервисного Центра или его полномочных представителей о проведенном обслуживании, ремонте).

11.2.3 Неисправность станка стала следствием воздействия высоких или низких температур, попавших внутрь посторонних предметов, жидкостей, сильного загрязнения, воздействия на изделие обстоятельств "непреодолимой силы" (не несчастный случай, пожар, наводнение, удар молнии и др.)

11.2.4 Изделие эксплуатировалось: с изношенным, поврежденным режущим инструментом, без требуемого ухода; с использованием расходных материалов ненадлежащего качества, с нарушением сроков техобслуживания и регламентных работ.

11.2.5 Если небрежность и невнимательность оператора, пропустившего первичные признаки дефекта (возможно производственного), привела к необходимости комплексного ремонта.

11.2.6 Для ремонта предъявлено изделие с естественно изношенными деталями (сальники, уплотнительные кольца, прокладки...) поскольку эксплуатировалось с интенсивностью, на которую не рассчитано.

11.3 Гарантия не распространяется:

11.3.1 На быстроизнашиваемые детали и узлы, сменные и съемные принадлежности, если на них присутствуют следы эксплуатации: (ремни приводные, режущий инструмент и т.д.)

11.3.2 Предметом гарантии не является неполная комплектация станка, которая могла быть выявлена при продаже: претензии третьих лиц не принимаются.

11.4 Станок в ремонт сдается чистым, в комплекте с принадлежностями.

11.5 При промышленном использовании станка (эксплуатируется бригадой, обеспечивает непрерывный производственный процесс) срок гарантии сокращается на 50 %.

11.6 Техническое обслуживание станка, проведение регламентных работ, регулировок, испытаний не относится к гарантийным обязательствам и оплачивается согласно действующим ставкам Сервисного Центра.

11.7 Адреса Сервисных Центров:

1) 129085, г. Москва, ул. Годовикова, д. 9

2) 141074, г. Королёв, М.О., ул. Пионерская, д.1а

3) 140091, г. Дзержинский, М.О., ул. Энергетиков, д. 22, корп. 2

т. (495) 730-32-48

т. (495) 513-50-45

т. (495) 221-66-53

7. Сборка

Внимание! Не пытайтесь эксплуатировать станок до окончания монтажных работ и всех предварительных проверок в соответствии с данным паспортом.

7.1 Токарный станок должен устанавливаться на прочном, тяжелом верстаке достаточной высоты, чтобы оператору не пришлось наклоняться в процессе работы. Соблюдайте осторожность при перемещении станка с учетом его веса. При установке Вам потребуется посторонняя помощь.

7.2 При установке станка убедитесь, что источник света направлен на рабочее место, оператор не должен работать в собственной тени.



Убедительно рекомендуем надежно прикрепить станок болтами к верстаку, используя резьбовые отверстия для крепления ножек. Это повысит стабильность и, соответственно, безопасность работы.

7.3 Прикрепите пластиковые ручки к маховикам: ручной подачи каретки (13) и подачи пиноли задней бабки, салазок поперечного суппорта.

7.4 Самоцентрирующийся 3-х кулачковый патрон крепится на фланце шпинделя при помощи трех шпилек и трех крепежных гаек.

7.5 Защитный щиток (6) крепится при помощи двух винтов.

7.6 Установите заднюю бабку (12) на направляющие станины и зафиксируйте двумя винтами.

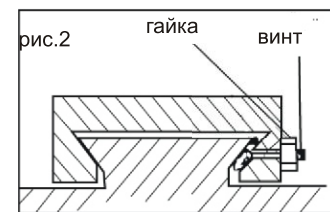
7.7 В резцедержателе установите и при помощи болтов закрепите резец.

8. Регулировка

Станок был собран и полностью отрегулирован на заводе - изготовителе. Во время транспортировки регулировки могут нарушиться, поэтому перед началом эксплуатации станка регулировки необходимо проверить вновь.

Внимание! Никогда не выполняйте какие-либо регулировки при включенном станке. Это может привести к травме! Станок должен быть надежно закреплен на верстаке, чтобы предотвратить опасность опрокидывания или скольжения!

8.1 Регулировка перемещения поперечного суппорта.



8.1.1 Ослабьте все винты и контргайки клина равномерно. Закручивая винты прилагать одинаковый крутящий момент к каждому винту. Удерживайте поперечный суппорт (10). Проверьте с помощью осторожного поворота ручки подачи поперечного суппорта плавность и равномерность перемещения поперечного суппорта.

Внимание! Очень важно правильно произвести регулировку поперечного суппорта, чтобы его движение было плавным. Неправильная регулировка окажет серьезное влияние на качество работы, так как это скажется на режущем инструменте.

8.2. Регулировка ручки подачи поперечного суппорта.

8.2.1 Поддача поперечного суппорта должна осуществляться равномерно и плавно, и шкала должна поворачиваться вместе с ручкой.

8.2.2 В случае возникновения затруднения движения, проверьте, возможно, между сопряженными поверхностями ручки попала стружка. Отвинтите крепежную гайку,

закрепляющую ручку подачи поперечного суппорта. Снимите ручку и лимб со шкалой.

8.2.3 Очистите узел и соберите в обратном порядке.

9. Эксплуатация станка

Внимание! Перед включением станка в режиме скорости убедитесь, что шестерни находятся в зацеплении, по характерному щелчку в момент включения или вращая патрон рукой. Станок при этом выключен!

9.1 Подготовка к работе.

9.1.1 Перед включением станка убедитесь в том, что ручка регулировки скорости в крайнем положении против часовой стрелки.

9.1.2 Ручкой подачи поперечного суппорта и маховиком ручной подачи каретки (13) отведите резец достаточно далеко от патрона и заготовки.

9.1.3 Установите переключатель подачи (1) в левом положении /ручная/.

9.1.4 Установите переключатель направления вращения шпинделя (2) в положение /вперед/.

9.1.5 Отожмите кнопку (3) аварийного выключателя, поворачивая ее по часовой стрелке, при этом загорится зеленая лампочка.

9.1.6 При помощи ключа патрона раздвиньте кулачки патрона, вставьте заготовку, и при помощи ключа патрона зажмите заготовку в трехкулачковом самоцентрирующемся патроне.

9.1.7 Переместите заднюю бабку до упора заготовки в центр задней бабки. Закрепите заднюю бабку в этой позиции.

Разожмите корпус задней бабки, вращая ручку фиксации (11) положения в корпусе задней бабки против часовой стрелки. Маховиком перемещения задней бабки подожмите центр. Зажмите корпус задней бабки, вращая ручку (11) в противоположном направлении до определенного усилия.

9.1.8 При снятии детали со станка операцию п.9.1.7 выполнить в обратном порядке.

9.1.9 Выкрутите два болта и установите резец в резцедержатель, равномерно поджав болты убедитесь, что режущая часть головки резца находится по центру диаметра заготовки (проверяется по центру задней бабки), затяните болты. Вылет головки резца должен быть примерно 10 мм, но не превышать 15 мм.

9.1.10 Для замены кулачков вставить ключ в патрон, вращая ключ против часовой стрелки полностью разжать кулачки патрона. После их можно извлечь, соблюдая очередность. Для установки кулачков сохранить последовательность, в обратном порядке соблюдая очередность кулачков.

9.2. Включение станка.

9.2.1 Вставьте электрическую вилку в розетку с напряжением 220 В.

9.2.2 Для включения станка, поверните ручку регулировки скорости (5) по часовой стрелки. После щелчка, вращение ручки по часовой стрелке соответствует увеличению частоты вращения шпинделя.

9.2.3 Станок должен поработать 5 минут за это время скорость шпинделя постепенно повысится до максимальной.

9.2.4 Убедитесь в том, что все элементы станка надежно закреплены и работают равномерно и правильно.

9.3 Операция - точение.

9.3.1 Установки и подача резца в продольном направлении станины станка производится вращением маховика ручной подачи каретки (13).

9.3.2 Установки и подача резца в поперечном направлении (установка глубины резания) производится вращением ручки подачи поперечного суппорта.

9.3.4 Глубина подачи резца в поперечном направлении контролируется по шкале лимба поперечного суппорта, при этом глубина прохода не должна превышать 0,2мм (1 деление лимба=0,025мм).

9.3.5 Отведите поперечный суппорт подальше от передней бабки, затем подведите резец к обрабатываемой детали и слегка коснитесь заготовки. Запомните эту позицию, обнулите шкалу нониуса поперечных салазок, т.е. поверните подвижную шкалу до нуля.

9.3.6 Отведите поперечные салазки на один полный оборот, затем переместите суппорт так, пока резец не окажется немного правее относительно торца заготовки. Сделайте снова один оборот так, чтобы нулевые отметки совпали.

9.3.7 Если Вы перескочили нулевую отметку то сделайте как минимум пол оборота в обратном направлении, а затем медленно совместите риску. Каждый раз, когда Вы используете шкалу, как индикатор, для подачи продольных или поперечных салазок на определенное расстояние, Всегда используйте процедуру совмещения риска. Это позволит удалить люфт.

9.4 Операция - точение с автоматической подачей.

9.4.1 Точение производится, как описано выше.

9.4.2 Положение переключателя направления вращения шпинделя (2) в положении /вперед/.

9.4.3 Переключателем (1) приводится в действие автоматическое перемещение каретки.

10. Техническое обслуживание

Внимание! Для Вашей собственной безопасности необходимо выключить станок и отключить станок от электрической сети перед выполнением обслуживания станка!

10.1 Содержите станок и рабочее место в чистоте. Не допускайте накопления пыли, стружки и посторонних предметов на станке и внутри корпуса. Освобождайте все трущиеся узлы и детали от пыли, стружки и посторонних предметов. Периодически очищайте сжатым воздухом.

10.2 Заменяйте изношенные детали по мере необходимости. электрические шнуры, в случае износа, повреждения следует заменять немедленно.

10.3 Станок необходимо всегда проверять перед работой. Все неисправности должны быть устранены, и выполнены регулировки. Повреждения поверхности салазок станка необходимо устранить при помощи шабера. Проверяйте вручную плавность работы всех деталей.

10.4 Перед началом работы и после окончания капнуть несколько капель масла в концевые опоры ходового винта и еще один или два раза в течении дня, если станок непрерывно эксплуатируется. для смазки левой концевой опоры требуется снять кожух с зубчатой передачи.

10.5 Перед началом работы и после окончания капнуть несколько капель масла на направляющие суппорта.

10.6 После окончания работы удалить стружку со станка и тщательно очистите все поверхности. Рабочие поверхности должны быть сухими, слегка смазаны маслом.

10.7 Останавливайте станок, проверяйте состояние крепления и положение всех сопрягаемых деталей, узлов и механизмов станка после 50 часов наработки.

10.8 Перед началом работы слегка покрыть шестерни машинным маслом, смазать винт хода по всей длине и оси ручек вращения, смазать внешний диаметр пиноли задней бабки.