

**Lifetime Warranty:** All parts and finishes of the Delta® showers are warranted to the original consumer purchaser to be free from defects in material & workmanship for as long as the original consumer purchaser owns their home. Delta Faucet Company recommends using a professional plumber for all installation & repair. Delta will replace, FREE OF CHARGE during the warranty period, any part or finish that proves defective in material and/or workmanship under normal installation, use & service. Replacement parts may be obtained by calling 1-800-345-DELTA (in the U.S. and Canada) or by writing to:

**In the United States:**  
Delta Faucet Company  
Product Service  
55 E. 111th Street  
Indianapolis, IN 46280

**In Canada:**  
Masco Canada Limited, Plumbing Group  
350 South Edgeware Road,  
ST. Thomas, Ontario, Canada N5P 4L1

This warranty is extensive in that it covers replacement of all defective parts and even finish, but these are only two things that are covered. LABOR CHARGES AND/OR DAMAGE INCURRED IN INSTALLATION, REPAIR OR REPLACEMENT AS WELL AS ANY OTHER KIND OF LOSS OR DAMAGES ARE EXCLUDED. Proof of purchase (original sales receipt) from the original consumer purchaser must be made available to Delta for all warranty claims. THIS IS THE EXCLUSIVE WARRANTY BY DELTA FAUCET COMPANY, WHICH DOES NOT MAKE ANY OTHER WARRANTY OF ANY KIND, INCLUDING THE IMPLIED WARRANTY OF MERCHANTABILITY. This warranty excludes all industrial, commercial & business usage, whose purchasers are hereby extended a five year limited warranty from the date of purchase, with all other terms of this warranty applying except the duration of the warranty. This warranty is applicable to Delta® showers manufactured after January 1, 1995. Some states/provinces do not allow the exclusion or limitation of incidental or consequential damages so the above limitation or exclusion may not apply to you. Any damage to this shower as a result of misuse, abuse or neglect, or any use of other than genuine Delta® replacement parts WILL VOID THE WARRANTY.

This warranty gives you specific legal rights, and you may also have other rights which vary from state/province to state/province. It applies only to Delta® showers installed in the United States of America, Canada, and Mexico.

© 2011 Masco Corporation of Indiana

**Garantía De Por Vida:** Todas las piezas y acabados de la llave Delta® están garantizados al consumidor comprador original, de estar libres de defectos de material y fabricación, por el tiempo que el consumidor comprador original sea dueño de su casa. Delta Faucet Company recomienda que use un plomero profesional para todas las instalaciones y reparaciones. Delta reemplazará, LIBRE DE CARGO, durante el período de garantía, cualquier pieza o acabado que pruebe tener defectos de material y/o fabricación bajo instalación normal, uso y servicio. Piezas de repuesto pueden ser obtenidas llamando al 1-800-345-DELTA (en los Estados Unidos y Canadá) o escribiendo a:

**En los Estados Unidos:**  
Delta Faucet Company  
Product Service  
55 E. 111th Street  
Indianapolis, IN 46280

**En Canada:**  
Masco Canada Limited  
Plumbing Group  
350 South Edgeware RD.  
ST. Thomas Ontario Canada N5P 4L1

Esta garantía es extensiva en lo que cubre el reemplazamiento de todas las piezas defectuosas y hasta el acabado, pero éstas son las únicas dos cosas que están cubiertas. CARGOS DE LABOR Y/O DAÑOS INCURRIDOS EN LA INSTALACIÓN, REPARACIÓN, O REEMPLAZAMIENTO COMO TAMBIÉN CUALQUIER OTRO TIPO DE PÉRDIDA O DAÑOS ESTÁN EXCLUIDOS. Prueba de compra (recibo original de venta) del comprador consumidor original debe de ser disponible a Delta para todos los reclamos. ESTA ES LA GARANTÍA EXCLUSIVA DE DELTA FAUCET COMPANY, QUE NO HACE CUALQUIER OTRA GARANTÍA DE CUALQUIER TIPO, INCLUYENDO LA GARANTÍA IMPLÍCITA DE COMERCIALIZACIÓN.

Esta garantía excluye todo uso industrial, comercial y de negocio, a cuyos compradores se les da una garantía limitada extendida de cinco años desde la fecha de compra, con todos los otros términos de esta garantía aplicados, excepto el de duración de ésta. Esta garantía es aplicable a las llaves de Delta® fabricadas después de Enero 1, 1995.

Algunos estados/provincias no permiten la exclusión o limitación de daños incidentales o consecuentes, de manera que la limitación o escrita puede no aplicarle a usted. Cualquier daño a esta llave, resultado del mal uso, abuso, o descuido, o cualquier otro uso de piezas de repuesto que no sean genuinas de Delta® ANULARÁN LA GARANTÍA.

Esta garantía le da derechos legales específicos, y usted puede, también tener otros derechos que varían de estado/provincia a estado /provincia. Es aplicable sólo a las llaves Delta® instaladas en los Estados Unidos de America, Canada y Mexico.

© 2011 Masco Corporación de Indiana

**Garantie À Vie:** Toutes les pièces et les finis du robinet Delta® sont protégés contre les défauts de matériel et les vices de fabrication par une garantie qui est consentie au premier acheteur et qui demeure valide tant que celui-ci demeure propriétaire de sa maison. Delta recommande de faire appel à un plombier compétent pour l'installation et la réparation du robinet. Pendant la période de garantie, Delta remplacera GRATUITEMENT toute pièce ou tout fini, présentant une défectuosité de matériel ou un vice de fabrication pour autant que l'appareil ait été installé, utilisé et entretenu correctement. Pour obtenir des pièces de rechange, veuillez communiquer par téléphone au numéro 1-800-345-DELTA (aux États-Unis ou au Canada) et par écrit à l'une des adresses suivantes :

**Aux États-Unis**  
Delta Faucet Company  
Product Service  
55 E. 111th Street  
Indianapolis, IN 46280

**Au Canada**  
Masco Canada Limited, Plumbing Group  
350 South Edgeware Road,  
ST. Thomas, Ontario, Canada N5P 4L1

La présente garantie s'applique au remplacement de toutes les pièces défectueuses, y compris le fini, et elle ne couvre que ces éléments. LES FRAIS DE MAIN-D'ŒUVRE ET (OU) LES DOMMAGES PROVOQUÉS AU COURS DE L'INSTALLATION, DE LA RÉPARATION OU DU REMPLACEMENT D'UN ÉLÉMENT AINSI QUE LES PERTES OU DOMMAGES DE TOUTE AUTRE NATURE NE SONT PAS COUVERTS PAR LA GARANTIE. Toute réclamation en vertu de la présente garantie doit être adressée à Delta, accompagnée de la preuve d'achat (original de la facture) du premier acheteur. CETTE GARANTIE EST LA SEULE OFFERTE PAR DELTA FAUCET COMPANY OU DELTA FAUCET CANADA, SELON LE CAS. ELLE EXCLUT TOUTE AUTRE GARANTIE, Y COMPRIS LA GARANTIE IMPLICITE DE QUALITÉ MARCHANDE.

Les robinets installés dans un établissement industriel ou commercial ou dans une place d'affaires sont protégés par une garantie étendue de cinq ans qui prend effet à compter de la date d'achat. Toutes les autres conditions de la garantie de cinq ans sont identiques à celle de la présente garantie. La présente garantie s'applique à tous les robinets Delta® fabriqués après le 1er janvier 1995. Dans les États ou les provinces où il est interdit d'exclure ou de limiter les responsabilités à l'égard des dommages indirects ou fortuits, les exclusions et les limites susmentionnées ne s'appliquent pas. Les dommages résultant d'une mauvaise utilisation, d'une utilisation abusive de la négligence ou de l'utilisation de pièces autres que des pièces d'origine Delta® RENDENT LA GARANTIE NULLE ET SANS EFFET.

La présente garantie vous donne des droits précis qui peuvent varier selon votre lieu de résidence. Elle ne s'applique qu'aux robinets Delta® installés aux États-Unis, au Canada et au Mexique.

© 2011 Division de Masco Indiana

4

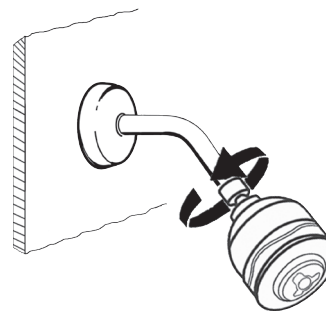
www.deltafaucet.com



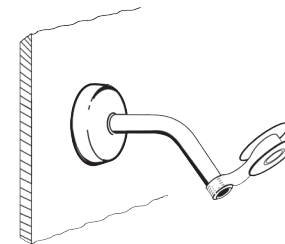
## Water Amplifying Shower Head Installation Instructions

**Tools needed:** Wrench (to remove old shower arm) and Plumber tape.

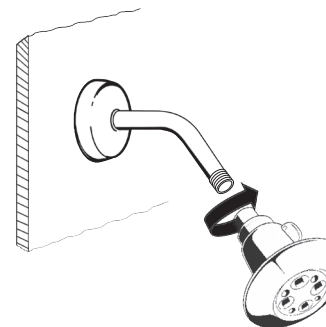
- 1 Remove old shower head from shower arm by turning counter-clockwise.



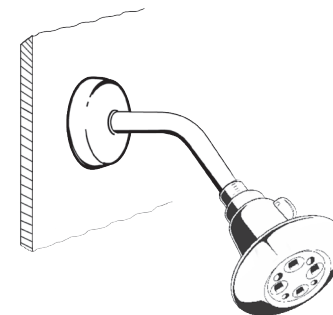
- 2 Remove any excess materials left on the threads of the shower arm and wrap 2-3 layers (or rotations) of Plumber tape around the threads.



- 3 Hand tighten the new shower head to the shower arm by turning clockwise. Turn on the water and check the connection for leaks.



- 4 To adjust the water flow, set desired water flow by turning the knob.



### CAUTION!

Use of enhanced water efficient shower heads (restricting water flow below 2.5 gpm @ 80 psi) may result in unexpected temperature changes that might startle – or could even burn – the bather if the water supply pressure changes. Water supply pressure changes can occur due to things like toilet flushing and washing machine or dishwasher operation.

### Remedies:

1. Install only with a compensating valve rated for this shower head's flow rate.
2. Alternatively, after installing, be sure to test the effect of adding this shower head to your plumbing system. While running your shower, activate each water-demanding appliances in the home (such as the toilet, dishwasher, clothes washer, etc.) and check to see if the use of those appliances causes the temperature of the shower water to change suddenly. Under all circumstances confirm that the water coming from the shower head does not exceed 120°F. If the temperature of the water changes suddenly or exceeds 120°F, contact the manufacturer at 1-800-345-DELTA before using the shower head.

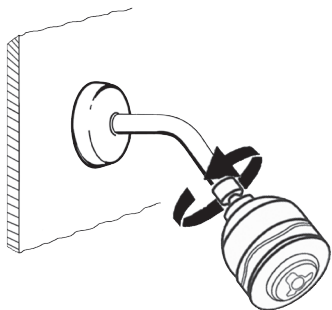
1

67456 Rev. A

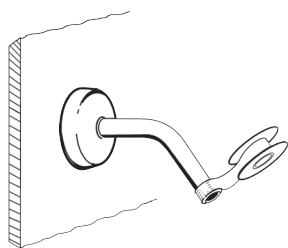
# DELTA Instrucciones de Instalación de la Cabeza de la Regadera Water Amplifying

Herramientas necesarias: Llave (para quitar la cabeza de la regadera usada) y Cinta para plomero

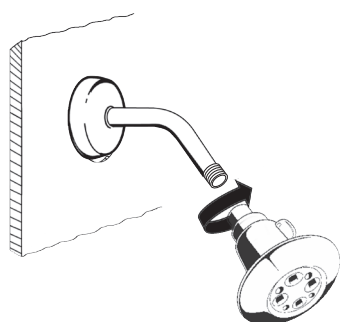
- 1 Quite la cabeza de la regadera usada del brazo de soporte girándola en sentido contrario a las agujas del reloj.



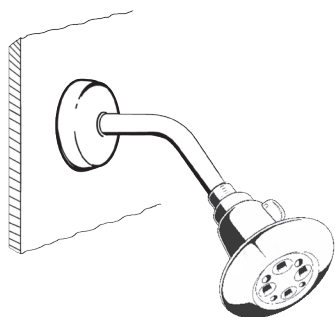
- 2 Quite todo el material sobrante de la rosca del brazo de la regadera y ponga de 2 a 3 capas (o vueltas) de Cinta para plomero alrededor de la rosca.



- 3 Apriete a mano la nueva cabeza de regadera al brazo de soporte girándola en sentido de las agujas del reloj. Abra la llave de agua y compruebe si las conexiones tienen pérdidas.



- 4 Para ajustar el flujo del agua, regule el agua girando la perilla.



## Precaución!

El uso de cabezas de regadera mejoradas de bajo consumo de agua (que reducen el flujo de agua a menos de 2.5 galones por minuto, con una presión de 80 psi) pueden ocasionar cambios inesperados de temperatura que pueden sorprender o incluso ocasionar quemaduras a las personas cuando cambia la presión de suministro del agua. Estos cambios de presión del agua pueden ocurrir cuando se jala el agua del inodoro y al hacer funcionar una lavadora o un lavaplatos, por ejemplo.

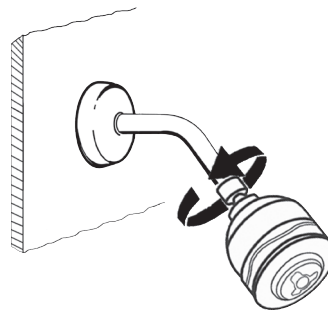
## Soluciones:

1. Instalar sólo con una válvula compensadora específica para la velocidad de flujo de esta cabeza de regadera.
2. De manera alterna, después de instalarla, cerciórese de realizar pruebas del efecto resultante de añadir esta cabeza de regadera al sistema de plomería. Mientras funciona la regadera, active cada electrodoméstico de la casa que utiliza abundante agua (por ejemplo, el inodoro, el lavaplatos, la lavadora, etc.) y verifique si el uso de tales aparatos ocasiona que cambie súbitamente la temperatura del agua de la regadera. En todo momento, cerciórese de que el agua que sale de la regadera no sobrepase una temperatura de 48°C (120°F). Antes de utilizar la regadera, comuníquese con el fabricante al 1-800-345-DELTA.

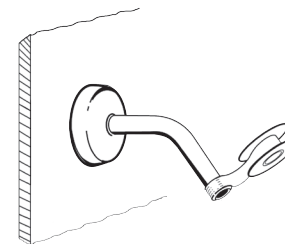
# DELTA Instructions d'installation d'une pomme de douche Water Amplifying

Outils requis: Clé (pour démonter l'ancienne pomme de douche) ruban de plomberie

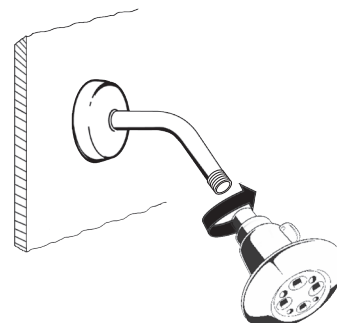
- 1 Démontez l'ancienne pomme de douche du bras de douche en tournant dans le sens antihoraire.



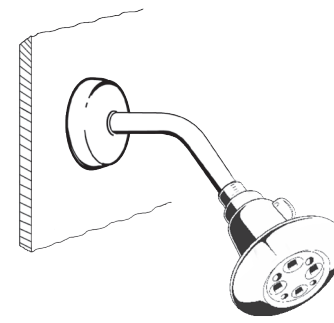
- 2 Retirez tout excédent de matériau restant sur les filets du bras de douche et enroulez ces derniers de 2 à 3 couches (ou tours) de ruban de plomberie.



- 3 Serrez à la main la nouvelle pomme de douche sur le bras de douche en tournant dans le sens horaire. Ouvrez l'arrivée d'eau et vérifiez l'absence de fuite au niveau du raccord.



- 4 Pour régler le débit d'eau, réglez l'eau désirée en tournant le robinet.



## Attention!

L'utilisation de pommes de douche perfectionnées à faible débit (maintenant le débit en dessous de 2,5 gpm à 80 psi) peut causer des changements de température imprévus susceptibles de surprendre, voire de brûler, l'utilisateur en cas de changement de pression de l'alimentation en eau. Ces changements de pression peuvent être causés, notamment, par l'usage de la chasse d'eau et le fonctionnement d'un lave-linge ou d'un lave-vaisselle.

## Remèdes :

1. Pour l'installation, utilisez une valve de compensation adaptée au débit de cette pomme de douche.
2. À défaut, une fois l'installation terminée, veillez à tester l'effet de cette pomme de douche sur votre Lorsque vous vous servez de votre douche, mettez en marche tous les appareils consommant de l'eau (par ex., toilettes, lave-vaisselle, lave-linge, etc.) et assurez-vous que l'usage de ces appareils ne cause aucun changement soudain de la température de l'eau de la douche. En toutes circonstances, veillez à ce que la température de l'eau de la pomme de douche ne dépasse pas 120 °F, et communiquez avec le fabricant au 1-800-345-DELTA avant d'utiliser la pomme de douche.