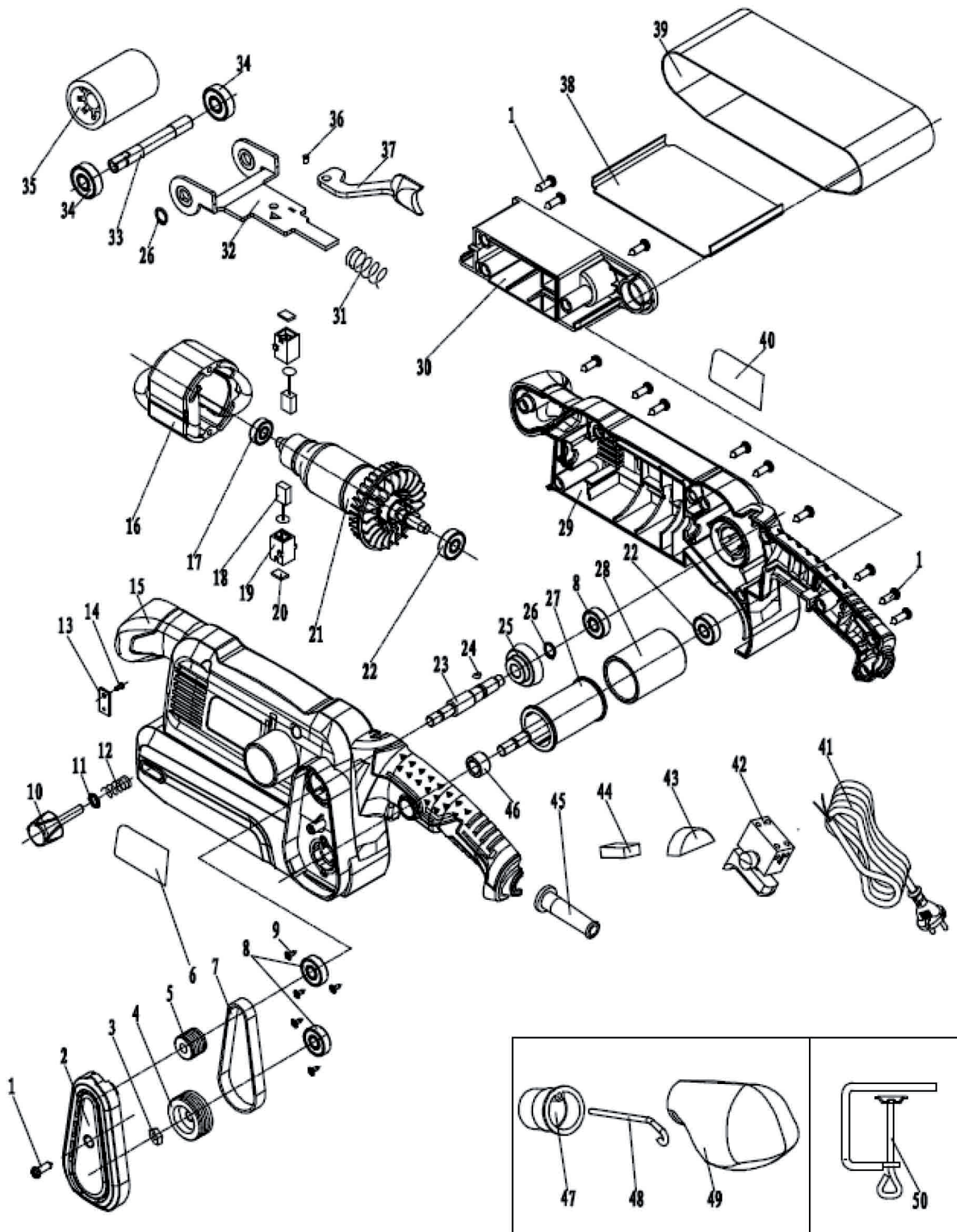




Ленточная шлифовальная машина «Калибр ЛШМ-750» (с 03.2020)



Ленточная шлифовальная машина «Калибр ЛШМ-750» (с 03.2020)



Поз.	Наименование	Артикул	Поз.	Наименование	Артикул
2	Крышка ремня	ЛШМ750(TOP).01	27+28	Валик ведущий резиновый в сборе	ЛШМ750(TOP).27+28
3	Винт М8	ЛШМ750(TOP).02			
4	Шкив Ø6*33мм(5), h=20мм(резьба), большой ведомый	ЛШМ750(TOP).04	29	Корпус правая часть	ЛШМ750(TOP).29
5	Шкив Ø7*18.5мм(5), h=17мм(резьба), малый ведущий	ЛШМ750(TOP).05	30	Лентодержатель	ЛШМ750(TOP).30
6	Наклейка	ЛШМ750(TOP).06	31	Пружина 14,4*2*5	ЛШМ750(TOP).31
7	Ремень 5PJ213(225мм); b=12мм полуклиновый	У07671	26+32...37	Рама направляющего валика с рычагом отжимным в сборе	ЛШМ750(TOP).26+32...37
8	Подшипник 608-2RS	У00021	33		
9	Винт ST4,2*10	ЛШМ750(TOP).09	34		
10	Ручка регулировочная	ЛШМ750(TOP).10	35		
11	Шайба 6	ЛШМ750(TOP).11	36		
12	Пружина 10,5*1,5*5,5	ЛШМ750(TOP).12	37		
13	Штифт	ЛШМ750(TOP).13	38	Поддон	ЛШМ750(TOP).38
14	Винт ST2,9*10	ЛШМ750(TOP).14	39	Лента шлифовальная	ЛШМ750(TOP).39
15	Корпус левая часть	ЛШМ750(TOP).15	40	Наклейка	ЛШМ750(TOP).40
16	Статор Ø40*64мм; b жел. пак=35мм	ЛШМ750(TOP).16	41	Кабель питания 2×1,0мм ² с вилкой	У01533
17	Подшипник 607-2z	У01201	42	Выключатель FA2-8/2BD (8A) фиксатор, кл. большая	У07662
18	Щётка 6*9*12 пружина,пятак Ø9мм	У00295	43	Крышка защитная	ЛШМ750(TOP).43
19	Щёткодержатель со вставкой	ЛШМ750(TOP).19	44	Конденсатор 0,33мкф	У01242
20	Крышка щёткодержателя	ЛШМ750(TOP).20	45	Бандаж кабеля резиновый	ЛШМ750(TOP).45
21	Якорь L=156мм; z=6; Øобм.=39мм ; Øкрыл.=61мм; L жел. пак=35мм	ЛШМ750(TOP).21	46	Подшипник-втулка 9,5*16*10мм (мет.)	У07663
22	Подшипник 608-2RS	У00021	47	Пылеотвод	ЛШМ750(TOP).47
23	Вал выходной (шпиндель) L=70мм, шпонка	ЛШМ750(TOP).23	48	Опора стальная	ЛШМ750(TOP).48
24	Шпонка	ЛШМ750(TOP).24	49	Пылесборник	ЛШМ750(TOP).49
25	Шестерня z=32(зуб косой), Ø10*32мм, под шпонку большая	ЛШМ750(TOP).25	50	Тиски	ЛШМ750(TOP).50
26	Шайба 10	ЛШМ750(TOP).26			