

**BR/BD 45/40 C Bp**  
**BR/BD 55/40 C Bp**  
**BR/BD 45/40 C Bp Pack**  
**BR/BD 55/40 C Bp Pack**  
**BR/BD 45/40 W Bp Pack**  
**BR/BD 55/40 W Bp Pack**



Deutsch	3
English	25
Français	46
Italiano	68
Nederlands	90
Español	112
Português	134
Dansk	156
Norsk	177
Svenska	198
Suomi	219
Ελληνικά	240
Türkçe	263
Русский	284
Magyar	309
Čeština	331
Slovenščina	353
Polski	375
Românește	398
Slovenčina	420
Hrvatski	442
Srpski	465
Български	487
Eesti	512
Lietuviškai	533
Latviešu	555
Українська	577

**Register and win!**  
[www.kaercher.com!](http://www.kaercher.com!)







Lesen Sie vor der ersten Benutzung Ihres Gerätes diese Originalbetriebsanleitung, handeln Sie danach und bewahren Sie diese für späteren Gebrauch oder für Nachbesitzer auf.

## Inhaltsverzeichnis

Sicherheitshinweise	DE - 1
Funktion	DE - 2
Bestimmungsgemäße Verwendung	DE - 2
Umweltschutz	DE - 2
Bedienelemente	DE - 3
Vor Inbetriebnahme	DE - 4
Inbetriebnahme (nur BR/BD...W...)	DE - 7
Betrieb	DE - 8
Transport	DE - 13
Lagerung	DE - 14
Pflege und Wartung	DE - 14
Störungen	DE - 16
Technische Daten	DE - 19
CE-Erklärung	DE - 22
Garantie	DE - 22
Ersatzteile	DE - 22

## Sicherheitshinweise

Lesen und beachten Sie vor der ersten Benutzung des Gerätes diese Bedienungsanleitung und beiliegende Broschüre Sicherheitshinweise für Bürstenreinigungsgeräte und Sprühextraktionsgeräte, 5.956-251.

Das Gerät ist für den Betrieb auf Flächen mit einer Steigung von bis zu 2% zugelassen.

### **Warnung**

Gerät nicht auf geneigten Flächen benutzen.

## Sicherheitseinrichtungen

Sicherheitseinrichtungen dienen dem Schutz des Benutzers und dürfen nicht außer Betrieb gesetzt oder in ihrer Funktion umgangen werden.

### **Schalbügel**

Für eine sofortige Außerbetriebnahme des Bürstenantriebs: Schalbügel loslassen. Bei BR/BD...W... wird zusätzlich der Fahr-antrieb ausgeschaltet.

### **Not-Aus-Taster (nur BR/BD...W...)**

Für die Außerbetriebnahme aller Funktionen: Not-Aus-Taster drücken.

- Beim Drücken des Not-Aus-Tasters schaltet der Hilfsantrieb aus.
- Not-Aus wirkt unmittelbar auf alle Gerätefunktionen.
- Display und Batteriekontrollanzeige werden ebenfalls ausgeschaltet.

### **Achtung**

*Wird der Not-Aus-Taster während des Reinigungsbetriebs gedrückt, schalten alle Aggregate sofort aus. Das Gerät kann nicht aktiv bremsen. Deshalb kann sich das Gerät noch bis zu 50 cm vorwärtsbewegen, nachdem der Schalbügel losgelassen oder der Not-Aus-Taster gedrückt wurde.*

### **Inbetriebnahme nach Not-Aus:**

Die Inbetriebnahme nach Verwendung des Not-Aus-Tasters ist im Kapitel „Inbetriebnahme“ beschrieben.

## Symbole in der Betriebsanleitung

### **Gefahr**

*Für eine unmittelbar drohende Gefahr, die zu schweren Körperverletzungen oder zum Tod führt.*

### **Warnung**

*Für eine möglicherweise gefährliche Situation, die zu schweren Körperverletzungen oder zum Tod führen könnte.*

### **Vorsicht**

*Für eine möglicherweise gefährliche Situation, die zu leichten Verletzungen oder zu Sachschäden führen kann.*

## Funktion

Diese Scheuersaugmaschine wird zur Nassreinigung oder zum Polieren von ebenen Böden eingesetzt.

Das Gerät kann durch Einstellen eines Reinigungsprogramms und der Wassermenge leicht an die jeweilige Reinigungsaufgabe angepasst werden.

Eine Arbeitsbreite von 450/550 mm und ein Fassungsvermögen der Frisch- und Schmutzwassertanks von jeweils 40 l ermöglichen eine effektive Reinigung. Die Version BR/BD ... W Bp Pack ist selbstfahrend, der Fahrmotor wird von zwei Batterien gespeist.

Die Batterien können mittels Ladegerät an einer 230-V-Steckdose geladen werden. Batterie und Ladegerät ist bei den Package-Varianten bereits integriert.

### Hinweis

Entsprechend der jeweiligen Reinigungsaufgabe kann das Gerät mit verschiedenem Zubehör ausgestattet werden.

Fragen Sie nach unserem Katalog oder besuchen Sie uns im Internet unter [www.karcher.com](http://www.karcher.com).

## Bestimmungsgemäße Verwendung

Verwenden Sie dieses Gerät ausschließlich gemäß den Angaben in dieser Betriebsanleitung.

- Das Gerät darf nur zum Reinigen von nicht feuchtigkeitsempfindlichen und nicht polierempfindlichen Hartflächen benutzt werden.

Der Einsatztemperaturbereich liegt zwischen +5°C und +40°C.

- Das Gerät ist nicht geeignet für die Reinigung gefrorener Böden (z. B. in Kühlhäusern).
- Das Gerät darf nur mit Original-Zubehör und -Ersatzteilen ausgestattet werden.
- Das Gerät ist für die Reinigung von Böden im Innenbereich bzw. von über-



dachten Flächen entwickelt. Bei anderen Anwendungsgebieten muss der Einsatz alternativer Bürsten geprüft werden.

- Das Gerät ist nicht bestimmt für die Reinigung öffentlicher Verkehrswege.
- Zulässige Flächenbelastung des Bodens berücksichtigen.

Das Gerät ist nicht für den Einsatz in explosionsgefährdeten Umgebungen geeignet.

- Dieses Gerät ist zur Verwendung in Innenräumen bestimmt.

## Umweltschutz

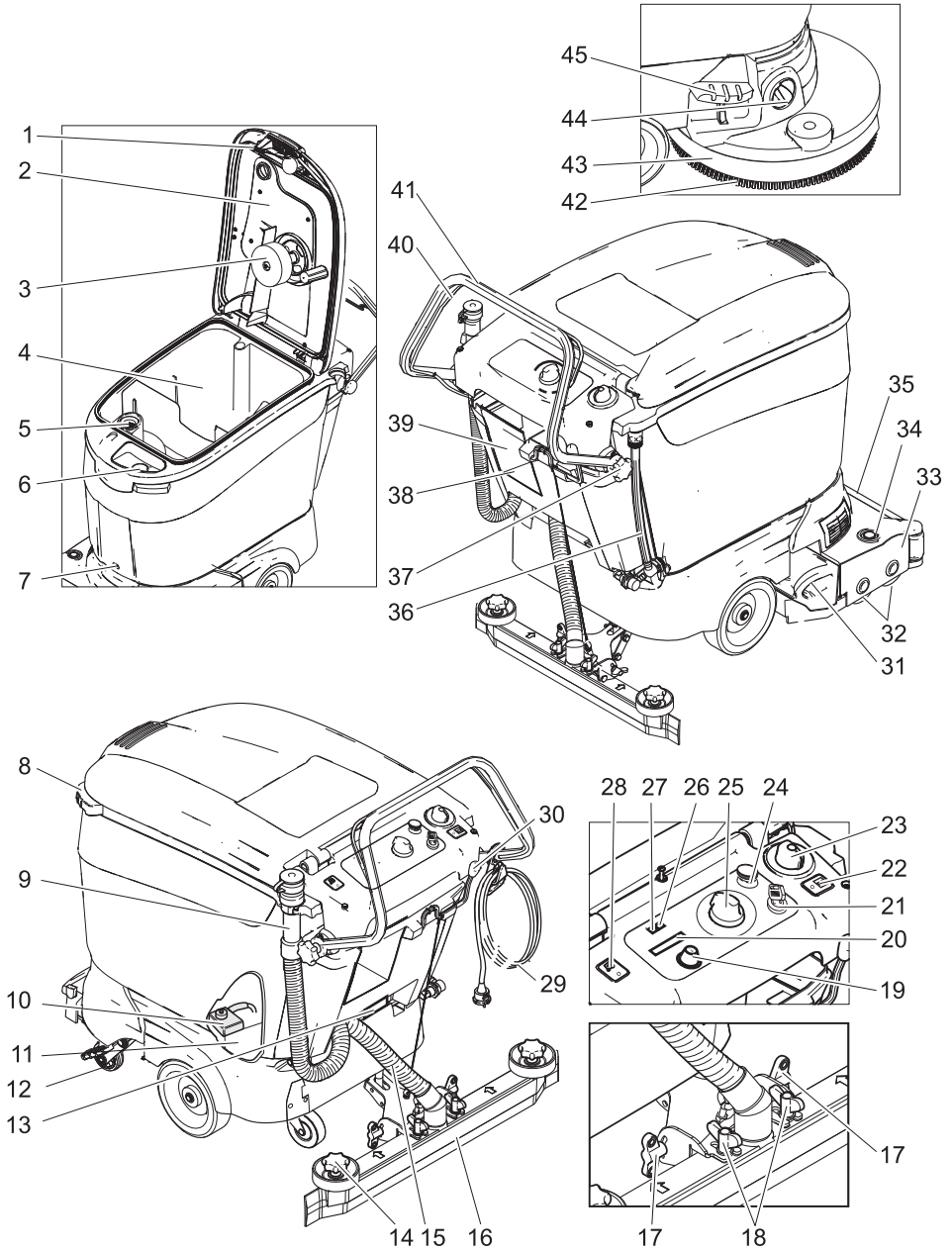
	Die Verpackungsmaterialien sind recyclebar. Bitte werfen Sie die Verpackungen nicht in den Hausmüll, sondern führen Sie diese einer Wiederverwertung zu.
	Altgeräte enthalten wertvolle recyclingfähige Materialien, die einer Verwertung zugeführt werden sollten. Batterien, Öl und ähnliche Stoffe dürfen nicht in die Umwelt gelangen. Bitte entsorgen Sie Altgeräte deshalb über geeignete Sammelsysteme.

### Hinweise zu Inhaltsstoffen (REACH)

Aktuelle Informationen zu Inhaltsstoffen finden Sie unter:

<http://www.karcher.de/de/unternehmen/umweltschutz/REACH.htm>

# Bedienelemente



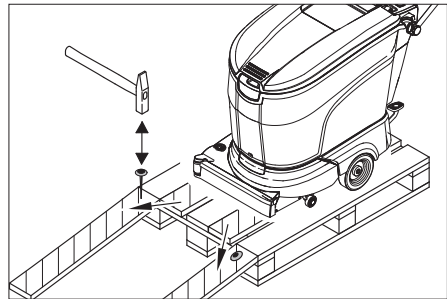
- 1 Entriegelung
- 2 Deckel Schmutzwassertank
- 3 Schwimmer
- 4 Schmutzwassertank
- 5 Flusensieb (Absaugung)
- 6 Einfüllöffnung Frischwassertank
- 7 Schraube Tankbefestigung
- 8 Griff
- 9 Ablassschlauch Schmutzwasser
- 10 Hauptsicherung F1
- 11 Batterie (nur BR/BD...Bp Pack)
- 12 Fahrwerk
- 13 Batteriestecker (nur BR/BD...Bp)
- 14 Sterngriffe zum Auswechseln der Sauglippen
- 15 Saugschlauch
- 16 Saugbalken \*
- 17 Flügelmuttern zum Neigen des Saugbalkens
- 18 Flügelmuttern zum Befestigen des Saugbalkens
- 19 Infobutton (nur BR/BD... W Bp Pack)
- 20 Display (nur BR/BD... W Bp Pack)
- 21 Schlüsselschalter (nur BR/BD... W Bp Pack)
- 22 Schalter Dosierung ein/aus \*\*
- 23 Regulierknopf Wassermenge
- 24 Not-Aus-Taster (nur BR/BD... W Bp Pack)
- 25 Programmwahlschalter
- 26 Überlastanzeige Bürstenmotor und Störungsanzeige
- 27 Batteriekontrollanzeige
- 28 Schalter Traktion ein/aus (nur BR/BD... W Bp Pack)
- 29 Anschlusskabel für Ladegerät (nur BR/BD ... Bp Pack)
- 30 Hebel Saugbalkenabsenkung
- 31 Kehrgutbehälter (nur BR... W Bp Pack)
- 32 Bürstenwalzen (BR-Variante)
- 33 Reinigungskopf
- 34 Taste Bürstenwechsel (BR-Variante)
- 35 Abdeckung Wasserzufuhr
- 36 Füllstandsanzeige und Ablassschlauch Frischwasser

- 37 Sterngriff Schubbügelbefestigung
  - 38 Reinigungsmittel-Aufnahme \*\*
  - 39 Reinigungsmittel-Saugschlauch mit Filter und Deckel \*\*
  - 40 Schaltbügel
  - 41 Schubbügel
  - 42 Scheibenbürste (BD-Variante)
  - 43 Spritzschutz
  - 44 Knopf Vortriebsgeschwindigkeit
  - 45 Pedal Bürstenwechsel (BD-Variante)
- \* nicht im Lieferumfang  
 \*\* Standard bei BR/BD... W Bp Pack, Option bei BR/BD...C Bp Pack)

## Vor Inbetriebnahme

### Abladen

- Sterngriffe der Schubbügelbefestigung lösen.
- Schubbügel nach hinten schwenken und Sterngriffe festziehen.



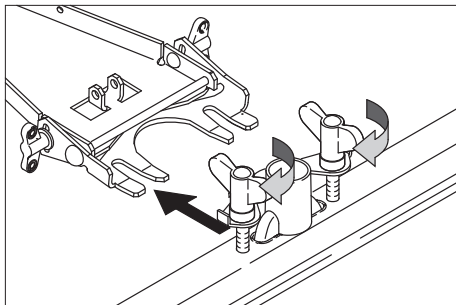
- Lange seitliche Bretter der Verpackung als Rampe an die Palette legen.
- Rampe mit Nägeln an der Palette befestigen.
- Kurze Bretter zur Abstützung unter die Rampe legen.
- Holzleisten vor den Rädern entfernen.
- Gerät am Schubbügel nach unten drücken.
- Fahrwerk mit dem Fuß nach vorne schwenken.
- Gerät von der Palette über die Rampe herunterschieben.

## Bürsten montieren

Vor Inbetriebnahme müssen die Bürsten montiert werden (siehe „Wartungsarbeiten“).

## Saugbalken montieren

- ➔ Saugbalken so in Saugbalkenaufhängung einsetzen, dass das Formblech über der Aufhängung liegt. Flügelmuttern festziehen.



- ➔ Saugschlauch aufstecken.

## Batterien

Beachten Sie beim Umgang mit Batterien unbedingt folgende Warnhinweise:

	<i>Hinweise auf der Batterie, in der Gebrauchsanweisung und in der Fahrzeugbetriebsanleitung beachten</i>
	<i>Augenschutz tragen</i>
	<i>Kinder von Säure und Batterien fern halten</i>
	<i>Explosionsgefahr</i>
	<i>Feuer, Funken, offenes Licht und Rauchen verboten</i>

	<i>Verätzungsgefahr</i>
	<i>Erste Hilfe</i>
	<i>Warnvermerk</i>
	<i>Entsorgung</i>
	<i>Batterie nicht in Mülltonne werfen</i>

### **Gefahr**

*Explosionsgefahr. Keine Werkzeuge oder Ähnliches auf die Batterie, d.h. auf Endpole und Zellenverbinder legen.*

*Verletzungsgefahr. Wunden niemals mit Blei in Berührung bringen. Nach der Arbeit an Batterien immer die Hände reinigen.*

### **Batterie einsetzen und anschließen**

Bei der Variante Bp Pack ist die Batterie bereits eingebaut.

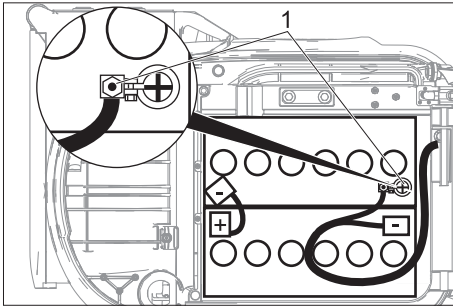
- ➔ Programmwahlschalter auf „OFF“ drehen, bei Version BR/BD...W Bp Schüsselschalter auf „0“ drehen.
- ➔ Schraube Tankbefestigung herausdrehen und Tank hochschwenken.

### **Vorsicht**

*Beschädigungsgefahr für Batterien und Tank. Batterien unbedingt in der unten gezeigten Orientierung einbauen. Verbindungskabel und Anschlusskabel wie unten gezeigt mit den Batterien verbinden. Polung beachten. Batteriepolicherung in der angegebenen Ausrichtung festklemmen. Kabel wie gezeigt verlegen.*

- ➔ Batterien zum Reinigungskopf hin bündig in die Wanne einsetzen und Befestigungswinkel hinter den Batterien festschrauben. Darauf achten, dass keine Schläuche oder Kabel eingeklemmt werden.

- ➔ Batteriepole mit Polfett einfetten.
- ➔ Pole mit dem beiliegenden Verbindungskabel verbinden.



1 Batteriepolicherung

- ➔ Mitgeliefertes Anschlusskabel an die noch freien Batteriepole (+) und (-) klemmen.
- ➔ Wassertank nach vorne schwenken.
- ➔ Schraube Tankbefestigung einschrauben und festziehen.

### Vorsicht

Vor Inbetriebnahme des Gerätes Batterien aufladen.

### Batterie laden

#### ⚠ Gefahr

Explosionsgefahr. Das Laden von Nassbatterien ist nur bei geöffneter Haube erlaubt.

#### Hinweis

Das Gerät verfügt über einen Tiefentladungsschutz, d. h., wird das noch zulässige Mindestmaß an Kapazität erreicht, so werden die Bürstenmotoren und die Turbine ausgeschaltet. Auf dem Bedienpult leuchtet die Batteriezustandsanzeige in diesem Fall rot.

Bei der Version ...W Bp Pack ist die Traktion noch aktiv:

- ➔ Gerät direkt zur Ladestation fahren, dabei Steigungen vermeiden.

#### Hinweis

Hat der Tiefentladeschutz angesprochen, muss die Batterie anschließend vollständig aufgeladen werden (bis die Batteriekontrollanzeige grün leuchtet). Erst dann wird

die Sperrung der Funktionen durch die Elektronik wieder aufgehoben.

#### ⚠ Gefahr

Verletzungsgefahr durch elektrischen Schlag. Stromleitungsnetz und Absicherung beachten, siehe „Ladegerät“. Ladegerät nur in trockenen Räumen mit ausreichender Belüftung verwenden!

#### Hinweis

Die Ladezeit beträgt im Durchschnitt ca. 10-15 Stunden.

Die empfohlenen Ladegeräte (passend zu den jeweils eingesetzten Batterien) sind elektronisch geregelt und beenden den Ladevorgang selbstständig.

Alle Funktionen des Gerätes werden während des Ladevorgangs automatisch unterbrochen.

### Ladevorgang Version Bp Pack

- ➔ Netzstecker des Ladegerätes in Steckdose stecken.

#### Hinweis

Das Ladegerät ist elektronisch geregelt und beendet den Ladevorgang selbstständig. Alle Funktionen des Gerätes werden während des Ladevorgangs automatisch unterbrochen.

Die Batteriekontrollanzeige zeigt bei eingestecktem Netzstecker den Fortschritt des Ladevorgangs an:

Refresh- und Hauptladung	blinkt schnell gelb
Erhaltungsladung (Batterie ist voll)	leuchtet grün

#### Hinweis

Leuchtet die Störungsanzeige während dem Ladevorgang, Störung nach den Angaben im Kapitel „Störungen“ beheben.

### Ladevorgang Version Bp

- ➔ Batteriestecker abziehen und mit dem Ladekabel verbinden.
- ➔ Ladegerät mit dem Netz verbinden und einschalten.



## Hinweis

Ladegerät mit dem fest montierten Batteriestecker des Gerätes verbinden, nicht mit dem abgezogenen Kabel zur Elektronik.

### Not-Aus-Taster beim Ladevorgang (nur BR/BD...W...Bp Pack)

#### Not-Aus-Taster gedrückt:

- der Ladevorgang wird abgebrochen
- das Display zeigt „Notaus-Schalter!“ oder „Emergency button“
- die Störungsanzeige blinkt

#### Not-Aus-Taster entriegelt (bei eingestecktem Netzkabel):

- der Ladevorgang wird gestartet
- die Batteriekontrollanzeige blinkt gelb

### Wartungsarme Batterien (Nassbatterien)

- ➔ Eine Stunde vor Ende des Ladevorgangs destilliertes Wasser zugeben, den richtigen Säurestand beachten. Batterie ist entsprechend gekennzeichnet.

### ⚠ Gefahr

#### Verätzungsgefahr!

- Nachfüllen von Wasser im entladenen Zustand der Batterie kann zu Säureaustritt führen.
- Beim Umgang mit Batteriesäure Schutzbrille benutzen und Vorschriften beachten, um Verletzungen und die Zerstörung von Kleidung zu verhindern.
- Eventuelle Säurespritzer auf Haut oder Kleidung sofort mit viel Wasser ausspülen.

### Vorsicht

#### Beschädigungsgefahr!

- Zum Nachfüllen der Batterien nur destilliertes oder entsalztes Wasser (EN 50272-T3) verwenden.
- Keine Fremdzusätze (so genannte Aufbesserungsmittel) verwenden, sonst erlischt jede Garantie.

### ⚠ Warnung

Bei Package-Geräten im Ersatzfall nur wartungsfreie Batterien verwenden.

## Empfohlene Batterien

Kärcher-Bestell-Nr.	Beschreibung
6.654-093.0	75 Ah, wartungsfrei, 2 Stück erforderlich
6.654-097.0	80 Ah, wartungsarm, 2 Stück erforderlich

## Empfohlene Ladegeräte

Hersteller, Kärcher-Bestell-Nr.	Beschreibung
KÄRCHER 6.654-102.0	Separates Ladegerät für Batterie 6.654-093.0
KÄRCHER 6.654-067.0	Separates Ladegerät für Batterie 6.654-097.0

Für beide Ladegeräte ist ein Versorgungskabel/Adapter 6.649-303.0 erforderlich. Batterien und Ladegeräte sind im Fachhandel erhältlich.

## Batterien ausbauen

- ➔ Programmwahlschalter auf „OFF“ drehen, bei Version BR/BD...W Bp Schüsselschalter auf „0“ drehen.
- ➔ Schraube Tankbefestigung herausdrehen und Tank hochschwenken.
- ➔ Kabel vom Minuspol der Batterie abklemmen.
- ➔ Restliche Kabel von den Batterien abklemmen.
- ➔ Batterien herausnehmen.
- ➔ Verbrauchte Batterien gemäß den geltenden Bestimmungen entsorgen.

## Inbetriebnahme (nur BR/BD...W...)

- ➔ Ist der Not-Aus-Taster gedrückt, Schlüsselschalter in Stellung 0 drehen und Not-Aus-Taster durch Drehen entriegeln.
- ➔ Schlüsselschalter in Stellung 1 drehen.

## Betrieb

### Vorsicht

*Beschädigungsgefahr. Saugbalken vor dem Rückwärtsfahren anheben.*

### Hinweis

*Für eine sofortige Außerbetriebnahme des Bürstenantriebs Schaltbügel loslassen.*

### Betriebsstoffe einfüllen

### Vorsicht

*Beschädigungsgefahr. Nur die empfohlenen Reinigungsmittel verwenden. Für andere Reinigungsmittel trägt der Betreiber das erhöhte Risiko hinsichtlich der Betriebssicherheit, Unfallgefahr und verringerter Lebensdauer des Gerätes.*

*Nur Reinigungsmittel verwenden, die frei von Lösungsmitteln, Salz- und Flusssäure sind.*

*Sicherheitshinweise auf den Reinigungsmitteln beachten.*

### Hinweis

*Keine stark schäumenden Reinigungsmittel verwenden. Dosierhinweise beachten.*

Empfohlene Reinigungsmittel:

Anwendung	Reinigungsmittel
Unterhaltsreinigung aller wasserbeständigen Böden	RM 780 RM 746
Unterhaltsreinigung von glänzenden Oberflächen (z. B. Granit)	RM 755 es
Unterhaltsreinigung und Grundreinigung von Industriefußböden	RM 69 ASF
Unterhaltsreinigung und Grundreinigung von Feinsteinzeugfliesen	RM 753

Unterhaltsreinigung von Fliesen im Sanitärbereich oder für Bauschlussreinigung	RM 751
Reinigung und Desinfektion im Sanitärbereich	RM 732
Entschichtung aller alkali-beständigen Böden (z. B. PVC)	RM 752
Entschichtung von Lino-leumböden	RM 754

### Gerät ohne Dosiereinrichtung (DOSE)

- Entriegelung nach oben drücken und Deckel des Schmutzwassertanks öffnen.
- Wasser-Reinigungsmittel-Gemisch in die Einfüllöffnung Frischwassertank bis zur MAX Markierung der Füllstandsanzeige einfüllen. Höchsttemperatur der Flüssigkeit 60 °C.
- Deckel des Schmutzwassertanks schließen.

### Gerät mit Dosiereinrichtung (DOSE, Option)

Dem Frischwasser wird auf dem Weg zum Reinigungskopf durch eine Dosiereinrichtung Reinigungsmittel zudosiert.

### Hinweis

*Mit der Dosiereinrichtung wird 1% Reinigungsmittel zudosiert. Bei BR/BD...W... kann die Dosierung zwischen 0 und 3% eingestellt werden. Bei höherer Dosierung kann das gesamte Reinigungsmittel in den Frischwassertank gegeben werden. Die Dosiereinrichtung ist für 2,5 Liter Reinigungsmittelflaschen ausgelegt.*

### ⚠ Warnung

*Verstopfungsgefahr durch eintrocknendes Reinigungsmittel. Der Durchflussmesser der Dosiereinrichtung kann durch eintrocknendes Reinigungsmittel verkleben und die Funktion der Dosiereinrichtung behindern. Frischwassertank und Gerät anschließend mit klarem Wasser spülen. Zum Spülen Re-*

*gulierknopf Wassermenge ganz öffnen und Reinigungsprogramm mit Wasserauftrag am Programmwahlschalter einstellen.*

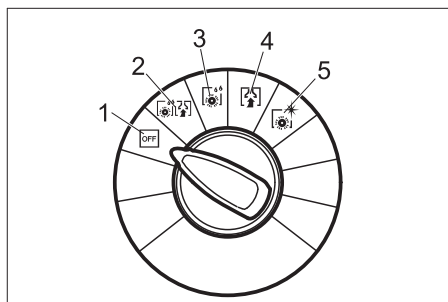
- ➔ Entriegelung nach oben drücken und Deckel des Schmutzwassertanks öffnen.
- ➔ Wasser in die Einfüllöffnung Frischwassertank bis zur MAX Markierung der Füllstandsanzeige einfüllen. Höchsttemperatur der Flüssigkeit 60 °C.
- ➔ Deckel des Schmutzwassertanks schließen.
- ➔ Deckel der Reinigungsmittelflasche abschrauben.
- ➔ Filter am Reinigungsmittel-Saugschlauch in die Reinigungsmittelflasche schieben und Deckel aufschrauben.
- ➔ Haltebügel der Reinigungsmittel-Aufnahme hochschwenken und Reinigungsmittelflasche in die Aufnahme stellen.
- ➔ Haltebügel herunterschwenken und einrasten.

### Zum Einsatzort fahren

Mit ausgefahrenem Fahrwerk kann das Gerät zum Einsatzort geschoben werden, ohne dass die Bürsten den Boden berühren.

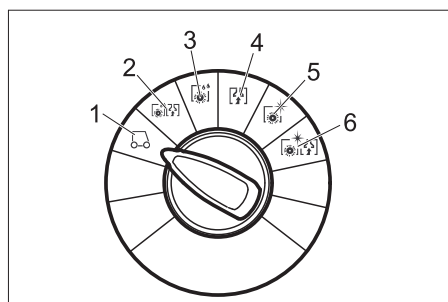
- ➔ Saugbalken anheben.
- ➔ Gerät am Schubbügel nach unten drücken.
- ➔ Fahrwerk mit dem Fuß nach vorne schwenken.
- ➔ Gerät am Schubbügel zum Einsatzort schieben.

## Reinigungsprogramme



- 1 OFF  
Gerät ist außer Betrieb.
- 2 Scheuersaugen  
Boden nass reinigen und Schmutzwasser aufsaugen.
- 3 Nassschrubben  
Boden nass reinigen und Reinigungsmittel einwirken lassen.
- 4 Saugen  
Schmutzflotte aufsaugen.
- 5 Polieren  
Boden ohne Flüssigkeitsauftrag polieren oder scheuern.

## Reinigungsprogramme Version BR/BD... W Bp Pack



- 1 **Fahren**  
Zum Einsatzort fahren.
- 2 **Scheuersaugen**  
Boden nass reinigen und Schmutzwasser aufsaugen.
- 3 **Nassschrubben**

Boden nass reinigen und Reinigungsmittel einwirken lassen.

#### 4 Saugen

Schmutzflotte aufsaugen.

#### 5 Polieren

Boden ohne Flüssigkeitsauftrag polieren.

#### 6 Scheuersaugen ohne Wasserauftrag (Poliersaugen)

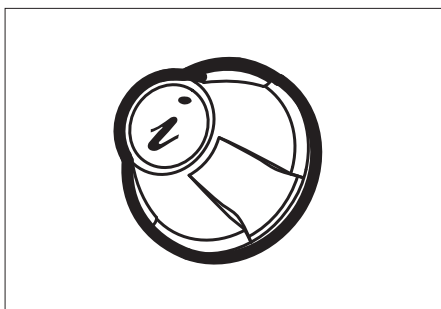
Boden ohne Flüssigkeitsauftrag polieren und Polierstaub aufsaugen.

### Batteriekontrollanzeige

Die Batteriekontrollanzeige zeigt den Ladezustand der Batterien bei ausgestecktem Ladegerät an:

40-100%	leuchtet grün
20-40%	leuchtet gelb
0-20%	blinkt langsam rot
leer	leuchtet rot

### Infobutton (nur BR/BD...W Bp Pack)



Mit dem Infobutton werden Menüpunkte angewählt und Einstellungen vorgenommen.

- Rechts-/Linksrotation blättert durch die Menüs vorwärts/rückwärts.
- Drücken quittiert eine ausgewählte Einstellung.

### Einstellungen

Im Bedienermenü werden Einstellungen für die verschiedenen Reinigungsprogramme vorgenommen. Je nach Reinigungspro-

gramm sind verschieden viele Parameter einstellbar. Die Einstellungen werden mit dem Infobutton vorgenommen.

### Bediener Menü

- Not-Aus-Taster durch Drehen entriegeln.
- Schlüsselschalter auf „1“ stellen.
- **BR/BD...C...:** Programmwahlschalter auf gewünschtes Reinigungsprogramm (1...5) stellen.  
**BR/BD... W...:** Schalter Traktion auf „1“ stellen oder Programmwahlschalter auf gewünschtes Reinigungsprogramm (1...6) stellen.  
Das Display zeigt Batterieladezustand.
- Gewünschten Parameter durch Drehen des Infobuttons anwählen. Der momentan eingestellte Wert wird angezeigt.
- Infobutton drücken, der Wert/Balken blinkt.
- Parameter durch Drehen des Infobuttons zwischen „min“ und „max“ neu einstellen.
- Geänderte Einstellung durch Drücken des Infobuttons bestätigen oder warten, bis der eingestellte Wert nach 10 Sekunden automatisch übernommen wird.

### Hinweis

*Wird der ausgewählte Parameter 10 Sekunden lang nicht verändert, schaltet das Display auf die Anzeige von Batteriezustand zurück.*

*Die Reinigungsparameter sind einstellbar und gelten für alle Programme.*

*Alle Einstellungen bleiben auch im stromlosen Zustand des Geräts gespeichert.*

### Parameter zurücksetzen

- Reinigungsprogramm Nassschrubben, Saugen, Polieren, Scheuersaugen oder Poliersaugen am Programmwahlschalter einstellen.
- Im Bediener Menü den Punkt „Werkeinstellung“ durch Drehen des Infobuttons anwählen

→ Infobutton Drücken. Die Werkseinstellung aller Parameter wird für jedes Reinigungsprogramm wiederhergestellt.

Einstellbare Parameter	min:Schritt:max	Bemerkung
Reinigungsmitteldosierung (DOSE)	0,5% : 0,5% : 3%	Sollkonzentration Reinigungsmittel
Nur BR...: FACT *) (Bürstendrehzahl)	—	Power-, Whisper-, Fine Clean
Cleanspeed	0 : 1 : 5	Fahrtgeschwindigkeit

\*) Die Reinigungsleistung ist in 3 Stufen einstellbar:

- Fine Clean: Niedrige Bürstendrehzahl zur Entfernung von Grauschleier auf Feinsteinzeug.
- Whisper Clean: Mittlere Bürstendrehzahl zur Unterhaltsreinigung mit reduziertem Geräuspegel.
- Power Clean: Hohe Bürstendrehzahl zum Polieren, Kristallisieren und Kehren.

### Werkseinstellung

In der unten stehenden Tabelle sind die Werkseinstellungen der Parameter für die Reinigungsprogramme angegeben. Sind keine Werte eingetragen, kann der betreffende Parameter im angegebenen Reinigungsprogramm nicht eingestellt werden.

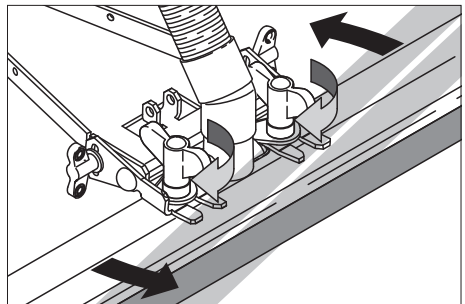
min ■■■□□max	Reinigungsmitteldosierung	Cleanspeed	FACT (Bürstendrehzahl)
<b>Scheuersaugen</b>	1	3	p
<b>Nassschrubben</b>			
<b>Trockensaugen</b>	—		—
<b>Polieren</b>			p
<b>Poliersaugen</b>			
<b>Fahren</b>		—	—
*) nur BR...: P=Power Clean			

### Saugbalken einstellen

#### Schräglage

Zur Verbesserung des Absaugergebnisses auf gefliesten Belägen kann der Saugbalken um bis zu 5° Schräglage verdreht werden:

- Flügelmuttern lösen.
- Saugbalken drehen.

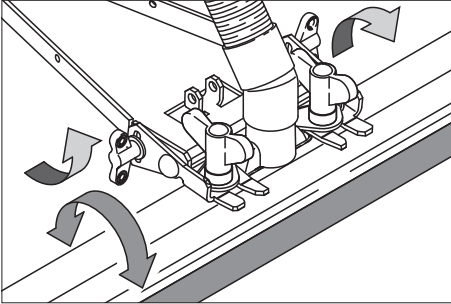


- Flügelmuttern festdrehen.

## Neigung

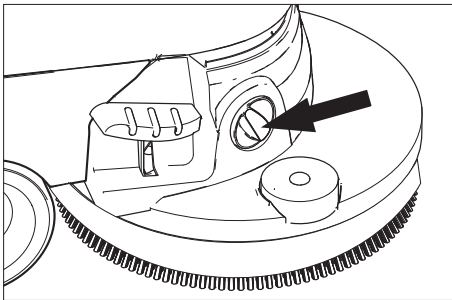
Bei ungenügendem Absaugergebnis kann die Neigung des geraden Saugbalkens geändert werden.

- Flügelmuttern lösen.
- Saugbalken neigen.



- Flügelmutter fest drehen.

## Vortriebsgeschwindigkeit einstellen (nur BD...C...)



- Gerät am Schubbügel nach unten drücken.
- Fahrwerk mit dem Fuß nach vorne schwenken.
- Geschwindigkeit drosseln: Knopf in Richtung „-“ drehen.
- Geschwindigkeit erhöhen: Knopf in Richtung „+“ drehen.

## Fahrtrieb (nur BR/BD...W...)

Das Gerät ist mit einem Hilfsfahrtrieb ausgestattet. Bei Bedarf kann das Gerät auch von Hand geschoben werden.

## Programmwahlschalter in Stellung Fahren:

- Not-Aus-Taster durch Drehen entriegeln.
- Schlüsselschalter von Stellung 0 auf 1 drehen.
- Schalter Traktion einschalten.

Display und Batteriekontrollanzeige sind aktiv.

- Schaltbügel betätigen.

Das Gerät beschleunigt und fährt anschließend mit der Transportgeschwindigkeit (4 km/h)

- Schaltbügel loslassen.

Das Gerät bremst.

## Programmwahlschalter auf Reinigungsprogramm (Stellung 2...6)

- Not-Aus-Taster durch Drehen entriegeln.
- Schlüsselschalter von Stellung 0 auf 1 drehen.

Display und Batteriekontrollanzeige sind aktiv.

Bei Programmen mit Absaugung startet die Saugturbine.

- Schaltbügel betätigen.

Bei Programmen mit Bürstfunktion wird der Reinigungskopf eingeschaltet.

- Hilfsfahrtrieb mit Schalter Traktion einschalten.

Das Gerät beschleunigt und fährt anschließend mit der im Bediener Menü eingestellten Reinigungsgeschwindigkeit (Cleanspeed 0,8...4 km/h)

- Schaltbügel loslassen oder Schalter Traktion ausschalten.

Das Gerät bremst.

## Reinigen

- Fahrwerk mit dem Fuß nach hinten schwenken.
- Programmwahlschalter auf gewünschtes Reinigungsprogramm drehen.
- Wassermenge entsprechend der Verschmutzung und Art des Bodenbelages am Regulierknopf einstellen.

- ➔ Bei Geräten mit Dosiereinrichtung (DO-SE): Schalter Dosierung ein/aus auf „CHEM“ stellen.
- ➔ Saugbalken absenken.
- ➔ Bürsten durch Ziehen des Schaltbügels einschalten.
- ➔ **Nur bei BR/BD...W...:**  
Schalter Traktion 0/1 auf Ein stellen.  
Beim Ziehen des Schaltbügels wird zusätzlich zum Bürstenantrieb der Fahrmotor eingeschaltet. Das Gerät fährt mit der im Bediener Menü unter dem Menüpunkt „Cleanspeed“ des eingestellten Geschwindigkeit.

### Vorsicht

*Beschädigungsgefahr für Bodenbelag. Gerät nicht auf der Stelle betreiben.*

### Anhalten und abstellen

- ➔ Regulierknopf Wassermenge schließen.
- ➔ Gerät noch 1-2 m vorwärts fahren, um Restwasser abzusaugen.
- ➔ Programmwahlschalter auf „OFF“ oder „Fahren“ drehen. Bei BR/BD...W Bp Pack Schlüsselschalter auf „0“ drehen.
- ➔ Um unbefugtes Benutzen des Gerätes zu verhindern, ist der Zündschlüssel abzuziehen.

### Hinweis

*Wird der Schlüsselschalter ausgeschaltet, ohne den Programmwahlschalter in Stellung „OFF“ zu drehen, dann erscheint bei Programmen mit Absaugung (2, 4, 6) die Displayanzeige „Saugverzögerung“ oder „Vacuum time lag!“. Die Saugturbine schaltet erst mit 10 Sekunden Verzögerung aus, um den Saugschlauch leerzusaugen.*

- ➔ Saugbalken anheben.
- ➔ Gerät am Schubbügel nach unten drücken.
- ➔ Fahrwerk mit dem Fuß nach vorne schwenken.
- ➔ Netzkabel ausstecken.

### Vorsicht

*Gefahr der Deformierung der Bürste/n. Beim Abstellen des Gerätes Bürste/n durch absenken des Fahrwerks entlasten*

## Schmutzwassertank entleeren

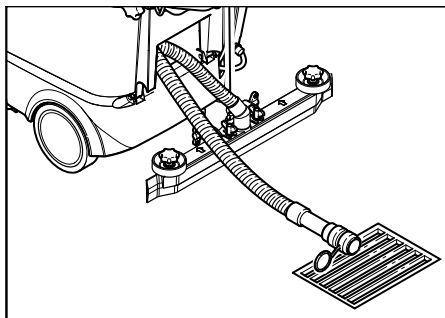
### Hinweis

*Bei vollem Schmutzwassertank verschließt der Schwimmer den Saugkanal, die Saugturbine läuft weiter. Die Absaugung wird unterbrochen. Schmutzwassertank leeren.*

### Vorsicht

*Örtliche Vorschriften zur Abwasserbehandlung beachten.*

- ➔ Programmwahlschalter auf „OFF“ oder „Fahren“ drehen und abwarten bis das Gerät ausgeschaltet hat.
- ➔ Ablassschlauch Schmutzwasser aus Halterung nehmen und über einer geeigneten Sammeleinrichtung absenken.



- ➔ Wasser durch Öffnen der Dosiereinrichtung am Ablassschlauch ablassen.
- ➔ Anschließend Schmutzwasserbehälter mit klarem Wasser ausspülen.

## Frischwassertank entleeren

- ➔ Kupplung am oberen Ende der Füllstandsanzeige lösen.
- ➔ Schlauch der Füllstandsanzeige über einer geeigneten Sammeleinrichtung absenken und Flüssigkeit ablaufen lassen.
- ➔ Kupplung wieder am Gerät einrasten.

## Transport

### Vorsicht

*Verletzungs- und Beschädigungsgefahr! Gewicht des Gerätes beim Transport beachten.*

- Bürsten herausnehmen, um Beschädigung der Bürsten zu vermeiden.
- Beim Transport in Fahrzeugen Gerät nach den jeweils gültigen Richtlinien gegen Rutschen und Kippen sichern.

## Lagerung

### Vorsicht

*Verletzungs- und Beschädigungsgefahr! Gewicht des Gerätes bei Lagerung beachten.*

Dieses Gerät darf nur in Innenräumen gelagert werden.

## Pflege und Wartung

### ⚠ Gefahr

*Verletzungsgefahr. Vor allen Arbeiten am Gerät Programmwahlschalter auf „OFF“ drehen und Netzstecker ziehen. Bei BR...W Bp zusätzlich den Schlüsselschalter auf „0“ drehen und den Not-Aus-Taster drücken.*

### Vorsicht

*Beschädigungsgefahr für das Gerät durch auslaufendes Wasser. Schmutzwassertank und Frischwassertank vor Wartungsarbeiten am Gerät entleeren.*

## Wartungsplan

### Nach der Arbeit

#### Vorsicht

*Beschädigungsgefahr. Gerät nicht mit Wasser abspritzen und keine aggressiven Reinigungsmittel verwenden.*

- Schmutzwasser ablassen.
- Flusensieb prüfen, bei Bedarf reinigen.
- Gerät außen mit feuchtem, in milder Waschlauge getränktem Lappen reinigen.
- Sauglippen und Abstreiflippen säubern, auf Verschleiß prüfen und bei Bedarf austauschen.
- Bürsten auf Verschleiß prüfen, bei Bedarf austauschen.
- Batterie bei Bedarf laden.

### Monatlich

- Bei vorübergehend stillgelegtem Gerät: Ausgleichsladung der Batterie durchführen.
- Batteriepole auf Oxidation prüfen, bei Bedarf abbürsten und mit Polfett einfetten. Auf festen Sitz der Verbindungskabel achten.
- Bei nicht-wartungsfreien Batterien, Säuredichte der Zellen überprüfen.
- Dichtungen zwischen Schmutzwassertank und Deckel auf Zustand prüfen, bei Bedarf austauschen.
- Bürstentunnel reinigen (nur BR Variante).
- Abdeckung Wasserzufuhr am Reinigungskopf abnehmen und Kanal reinigen. (nur BR Variante)
- Bei Geräten mit Dosiereinrichtung (Dose): Reinigungsmittel-Saugfilter mit klarem Wasser reinigen.

### Nur bei BR/BD...W...: Nach 400 Betriebsstunden oder jährlich

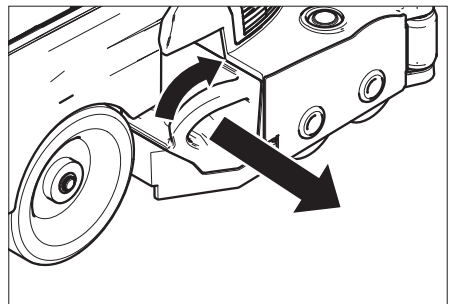
- Pumpenschlauch der Dosierpumpe wechseln.

### Jährlich

- Vorgeschriebene Inspektion durch Kundendienst durchführen lassen.

## Wartungsarbeiten

### Kehrgutbehälter entleeren (nur BR/BD...W Bp Pack)

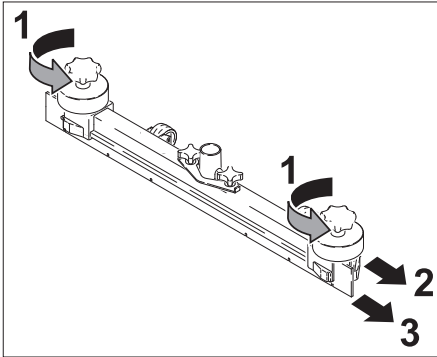


- Kehrgutbehälter leicht im Uhrzeigersinn drehen und dabei herausziehen.
- Kehrgutbehälter entleeren.
- Kehrgutbehälter wieder einsetzen.



### Sauglippen wenden oder austauschen

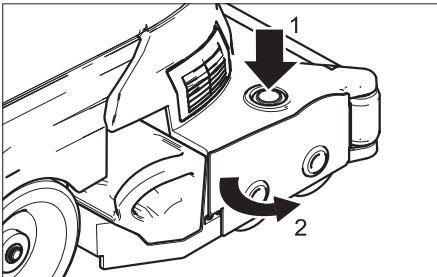
- Saugbalken abnehmen.
- Sterngriffe herausschrauben.



- Kunststoffteile abziehen.
- Sauglippen abziehen.
- Sauglippen wenden oder neue Sauglippen einschieben.
- Kunststoffteile aufschieben.
- Sterngriffe einschrauben und festziehen.

### Bürstenwalzen austauschen

- Schmutzwassertank leeren.
- Gerät am Schubbügel nach unten drücken.
- Fahrwerk mit dem Fuß nach vorne schwenken.

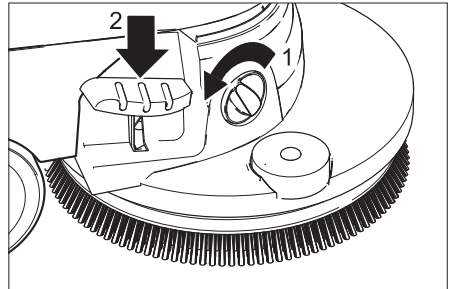


- Taste Bürstenwechsel drücken und Abdeckung am Bürstenkopf zur Seite schwenken.
- Bürstenwalzen herausziehen.
- Neue Bürstenwalzen einsetzen und einrasten.

- Abdeckung schließen, Bürsten ausrichten und in die Abdeckung einrasten.
- Fahrwerk mit dem Fuß nach hinten schwenken.

### Scheibenbürste austauschen

- Schmutzwassertank leeren.
- Gerät am Schubbügel nach unten drücken.
- Fahrwerk mit dem Fuß nach vorne schwenken.



- Knopf zur Einstellung der Vortriebsgeschwindigkeit in Richtung „-“ drehen.
- Pedal Bürstenwechsel über den Widerstand hinaus nach unten drücken.
- Gerät rückwärts fahren, bis die Scheibenbürste frei ist.
- Scheibenbürste entfernen und neue Scheibenbürste vor das Gerät legen.
- Gerät vorwärts über die Scheibenbürste fahren.
- Fahrwerk mit dem Fuß nach hinten schwenken. Die Bürste rastet im Bürstenantrieb ein.
- Vortriebsgeschwindigkeit einstellen.

### Pumpenschlauch austauschen (nur BR/BD...W...)

- Schmutz- und Frischwassertank leeren.
- Reinigungsmittelflasche aus der Reinigungsmittelaufnahme herausnehmen.
- Schraube Tankbefestigung herausdrehen und Tank hochschwenken.

Die Dosierpumpe befindet sich hinter den Batterien.

## Störungen

### ⚠ Gefahr

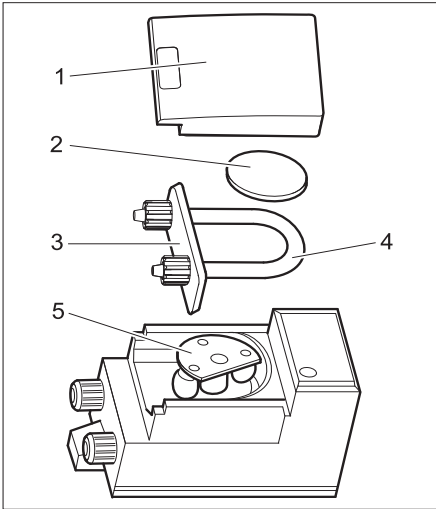
*Verletzungsgefahr. Vor allen Arbeiten am Gerät Programmwahlschalter auf „OFF“ drehen und Netzstecker ziehen. Bei BR...W Bp zusätzlich den Schlüsselschalter auf „0“ drehen und den Not-Aus-Taster drücken.*

➔ Schmutzwasser und restliches Frischwasser ablassen und entsorgen.

Bei Störungen, die mit Hilfe dieser Tabelle nicht behoben werden können, Kundendienst rufen.

### Hinweis

*Werden Störungen angezeigt, zuerst Programmwahlschalter auf OFF oder Fahnen stellen und Schlüsselschalter ausschalten (falls vorhanden). 15 Sekunden warten. Gerät wieder einschalten. Wird der Fehler erneut angezeigt, Ursache nach folgender Tabelle beheben, bzw. Kundendienst rufen.*



- 1 Gehäusedeckel
- 2 Abdeckung
- 3 Schlauchhalter
- 4 Pumpenschlauch
- 5 Rotor

- ➔ Gehäuseabdeckung abnehmen.
- ➔ Abdeckung abnehmen.
- ➔ Schlauchhalter mit Pumpenschlauch herausnehmen (Zum leichteren Herausnehmen Rotor von Hand drehen).
- ➔ Pumpenschlauch ersetzen.
- ➔ Dosierpumpe und Gerät in umgekehrter Reihenfolge wieder betriebsbereit machen.

### Wartungsvertrag

Für einen zuverlässigen Betrieb des Gerätes können mit dem zuständigen Kärcher-Verkaufsbüro Wartungsverträge abgeschlossen werden.

### Frostschutz

Bei Frostgefahr:

- ➔ Frisch- und Schmutzwassertank entleeren.
- ➔ Gerät in einem frostgeschützten Raum abstellen.

## Störungen mit Anzeige

Überlastanzeige 	Display (nur BR/BD...W...)	Störung	Behebung
Dauerlicht	Pcb. Störung=4 Pcb. fault=4	Elektronik defekt	Kundendienst rufen
1 mal blinken	Bürstm.Störung=1 Brushmot.fault=1	Kurzschluss Bürstenmotor	Kundendienst rufen
	Saugtb.Störung=1 Vac.mot. fault=1	Kurzschluss Saugmotor	
	Ventil.Störung=1 Valve fault=1	Kurzschluss Magnetventil	
	Fahrmt.Störung=1 Drivemot.fault=1	Kurzschluss Fahrmotor	
2 mal blinken	Bürstm.Störung=2 Brushmot.fault=2	Kabelbruch Bürstenmotor	Kundendienst rufen
	Saugtb.Störung=2 Vac.mot. fault=2	Kabelbruch Saugmotor	
	Ventli.Störung=2 Valve fault=2	Kabelbruch Magnetventil	
	Fahrmt.Störung=2 Drivemot.fault=2	Kabelbruch Fahrmotor	
3 mal blinken	Heiss, abkühlen! Hot, let cool!	Temperatur Elektronik hoch	Elektronik mindestens 15 Minuten abkühlen lassen
	Saugtb.Störung=3 Vac.mot. fault=3	Überlast Saugmotor	Programmwahlschalter auf Stellung Off oder Fahren stellen. Anschließend Reinigungsprogramm erneut anwählen. Tritt Fehler weiterhin auf, Kundendienst rufen
	Bürstenüberlast! Brush Overload!	Überlast Bürstenmotor	
	Fahrmt.Störung=3 Drivemot.fault=3	Überlast Fahrmotor	
4 mal blinken	Prüfe Battspanng Check Battery!	Batteriespannung nicht zwischen 17 und 33 V	Kundendienst rufen
		Zu hohe Batteriespannung beim Laden	Laden beenden. Gerät kann benutzt werden, trotzdem Kundendienst informieren
	Batteriefehler! Battery fault!	Batteriefehler	
	Notaus-Schalter! Emergency button	Not-Aus-Taster beim Batterieladen gedrückt	Not-Aus-Taster entriegeln. .

## Störungen

<b>Störung</b>	<b>Behebung</b>
Gerät lässt sich nicht starten	Batterien prüfen, ggf. aufladen. Tiefentladene Batterie vollständig laden, damit Funktionssperre durch Elektronik aufgehoben wird.
	Batteriepolicherung am Pluspol der Batterie prüfen (100 A), bei defekter Sicherung Kundendienst verständigen.
Ungenügende Wassermenge	Frischwasserstand prüfen, bei Bedarf Tank auffüllen.
	Schläuche auf Verstopfung prüfen, bei Bedarf reinigen.
	BR...: Abdeckung Wasserzufuhr am Saugkopf abnehmen und Wasserkanal reinigen.
Ungenügende Saugleistung	Dichtungen zwischen Schmutzwassertank und Deckel reinigen und auf Dichtigkeit prüfen, bei Bedarf austauschen.
	Flusensieb reinigen.
	Sauglippen am Saugbalken reinigen, bei Bedarf wenden oder austauschen.
	Saugschlauch und Saugbalken auf Verstopfung prüfen, ggf. Verstopfung beseitigen
	Saugschlauch auf Dichtigkeit prüfen, bei Bedarf austauschen.
	Überprüfen, ob der Deckel am Schmutzwasser-Ablassschlauch geschlossen ist.
	Einstellung des Saugbalkens überprüfen.
	Prüfen, ob die Turbine läuft und Unterdruck erzeugt, ggf. Kundendienst rufen.
Ungenügendes Reinigungsergebnis	Fahrwerk einfahren.
	Bürsten auf Verschleiß prüfen, bei Bedarf austauschen.
	Reinigungsmitteldosierung (Option) prüfen.
Reinigungsmitteldosierung verringert sich (nur BR/BD...W...)	Pumpenschlauch der Dosierpumpe ersetzen.
Bürsten drehen sich nicht	Prüfen, ob Fremdkörper die Bürsten blockiert, gegebenenfalls Fremdkörper entfernen.
Ablassschlauch Schmutzwasser verstopft	Dosiereinrichtung am Ablassschlauch öffnen. Saugschlauch vom Saugbalken abziehen und mit der Hand verschließen. Programmwahlschalter auf Saugen stellen. Die Verstopfung wird aus dem Ablassschlauch in den Schmutzwasserbehälter gesaugt.

## Technische Daten

		BR 45/ 40 C Bp	BR 45/ 40 C Bp Pack	BD 45/ 40 C Bp	BD 45/ 40 C Bp Pack
<b>Leistung</b>					
Nennspannung	V	24			
Batteriekapazität	Ah (5h)	–	105	–	105
Mittlere Leistungsaufnahme	W	650			
Saugmotorleistung	W	600			
Bürstmotorleistung	W	600			
<b>Saugen</b>					
Saugleistung, Luftmenge	l/s	18			
Saugleistung, Unterdruck	kPa	10,5			
<b>Reinigungsbürsten</b>					
Arbeitsbreite	mm	450			
Bürstendurchmesser	mm	96	450		
Bürstendrehzahl	1/min	1400		160	
<b>Maße und Gewichte</b>					
Theoretische Flächenleistung	m <sup>2</sup> /h	1800			
Volumen Frisch-/Schmutzwasser-tank	l	40			
Länge (ohne Schubbügel)	mm	1100			
Breite (ohne Saugbalken)	mm	600			
Höhe (ohne Schubbügel)	mm	900			
Zulässiges Gesamtgewicht	kg	210			
Transportgewicht	kg	160 (Dose 165)			
<b>Ermittelte Werte gemäß EN 60335-2-72</b>					
Schwingungsgesamtwert	m/s <sup>2</sup>	<2,5			
Unsicherheit K	m/s <sup>2</sup>	0,2			
Schalldruckpegel L <sub>pA</sub>	dB(A)	72		67	
Unsicherheit K <sub>pA</sub>	dB(A)	1		1	
Schalleistungspegel L <sub>WA</sub> + Unsi- cherheit K <sub>WA</sub>	dB(A)	88		83	

		BR 55/ 40 C Bp	BR 55/ 40 C Bp Pack	BD 55/ 40 C Bp	BD 55/ 40 C Bp Pack
<b>Leistung</b>					
Nennspannung	V	24			
Batteriekapazität	Ah (5h)	–	105	–	105
Mittlere Leistungsaufnahme	W	650			
Saugmotorleistung	W	600			
Bürstmotorleistung	W	600			
<b>Saugen</b>					
Saugleistung, Luftmenge	l/s	18			
Saugleistung, Unterdruck	kPa	10,5			
<b>Reinigungsbürsten</b>					
Arbeitsbreite	mm	550			
Bürstendurchmesser	mm	96		550	
Bürstendrehzahl	1/min	1400		160	
<b>Maße und Gewichte</b>					
Theoretische Flächenleistung	m <sup>2</sup> /h	2200			
Volumen Frisch-/Schmutzwasser-tank	l	40			
Länge (ohne Schubbügel)	mm	1100			
Breite (ohne Saugbalken)	mm	650			
Höhe (ohne Schubbügel)	mm	900			
Zulässiges Gesamtgewicht	kg	210			
Transportgewicht	kg	160 (Dose 165)			
<b>Ermittelte Werte gemäß EN 60335-2-72</b>					
Schwingungsgesamtwert	m/s <sup>2</sup>	<2,5			
Unsicherheit K	m/s <sup>2</sup>	0,2			
Schalldruckpegel L <sub>pA</sub>	dB(A)	72		67	
Unsicherheit K <sub>pA</sub>	dB(A)	1		1	
Schallleistungspegel L <sub>WA</sub> + Unsicherheit K <sub>WA</sub>	dB(A)	88		83	

		BR 45/ 40WBp Pack	BR 55/ 40WBp Pack	BD 45/ 40WBp Pack	BD 55/ 40WBp Pack
<b>Leistung</b>					
Nennspannung	V	24			
Batteriekapazität	Ah (5h)	105			
Mittlere Leistungsaufnahme	W	750			
Saugmotorleistung	W	600			
Bürstmotorleistung	W	600			
Fahrmotorleistung	W	130			
<b>Saugen</b>					
Saugleistung, Luftmenge	l/s	18			
Saugleistung, Unterdruck	kPa	10,5			
<b>Reinigungsbürsten</b>					
Arbeitsbreite	mm	450	550	450	550
Bürstendurchmesser	mm	96		450	
Bürstendrehzahl (Power Clean)	1/min	1400		160	
<b>Maße und Gewichte</b>					
Theoretische Flächenleistung	m <sup>2</sup> /h	1800	2200	1800	2200
Volumen Frisch-/Schmutzwasser-tank	l	40			
Volumen Kehrgutbehälter (nur BR)	l	2		-	
Länge (ohne Schubbügel)	mm	1100			
Breite (ohne Saugbalken)	mm	600	650	600	650
Höhe (ohne Schubbügel)	mm	900			
Zulässiges Gesamtgewicht	kg	210			
Transportgewicht	kg	165 (Dose 170)			
<b>Ermittelte Werte gemäß EN 60335-2-72</b>					
Schwingungsgesamtwert	m/s <sup>2</sup>	<2,5			
Unsicherheit K	m/s <sup>2</sup>	0,2			
Schalldruckpegel L <sub>pA</sub>	dB(A)	72		67	
Unsicherheit K <sub>pA</sub>	dB(A)	1		1	
Schalleistungspegel L <sub>WA</sub> + Unsicherheit K <sub>WA</sub>	dB(A)	88		83	

## CE-Erklärung

Hiermit erklären wir, dass die nachfolgend bezeichnete Maschine aufgrund ihrer Konzipierung und Bauart sowie in der von uns in Verkehr gebrachten Ausführung den einschlägigen grundlegenden Sicherheits- und Gesundheitsanforderungen der EG-Richtlinien entspricht. Bei einer nicht mit uns abgestimmten Änderung der Maschine verliert diese Erklärung ihre Gültigkeit.

**Produkt:** Bodenreiniger

**Typ:** 1.533-xxx

### **Einschlägige EG-Richtlinien**

2006/42/EG (+2009/127/EG)

2004/108/EG

### **Angewandte harmonisierte Normen**

EN 55014-1: 2006

EN 55014-2: 1997 + A1: 2001

EN 60335-1

EN 60335-2-29

EN 60335-2-72

EN 61000-3-2: 2006 + A2: 2009

EN 61000-3-3: 2008

EN 62233: 2008

### **Angewandte nationale Normen**

-

Die Unterzeichnenden handeln im Auftrag und mit Vollmacht der Geschäftsführung.



H. Jenner  
CEO



S. Reiser  
Head of Approbation

Alfred Kärcher GmbH & Co. KG

Alfred-Kärcher-Str. 28 - 40

71364 Winnenden (Germany)

Tel.: +49 7195 14-0

Fax: +49 7195 14-2212

## Garantie

In jedem Land gelten die von unserer zuständigen Vertriebsgesellschaft herausgegebenen Garantiebedingungen. Etwaige Störungen an Ihrem Zubehör beseitigen wir innerhalb der Garantiefrist kostenlos, sofern ein Material- oder Herstellungsfehler die Ursache sein sollte. Im Garantiefall wenden Sie sich bitte mit Kaufbeleg an Ihren Händler oder die nächste autorisierte Kundendienststelle.

## Ersatzteile

- Es dürfen nur Zubehör und Ersatzteile verwendet werden, die vom Hersteller freigegeben sind. Original-Zubehör und Original-Ersatzteile bieten die Gewähr dafür, dass das Gerät sicher und störungsfrei betrieben werden kann.
- Eine Auswahl der am häufigsten benötigten Ersatzteile finden Sie am Ende der Betriebsanleitung.
- Weitere Informationen über Ersatzteile erhalten Sie unter [www.kaercher.com](http://www.kaercher.com) im Bereich Service.





Please read and comply with these original instructions prior to the initial operation of your appliance and store them for later use or subsequent owners.

## Contents

Safety instructions	EN - 1
Function	EN - 2
Proper use	EN - 2
Environmental protection	EN - 2
Operating elements	EN - 3
Before Commissioning	EN - 4
Startup (only BR/BD...W...)	EN - 7
Operation	EN - 7
Transport	EN - 13
Storage	EN - 13
Maintenance and care	EN - 13
Faults	EN - 15
Specifications	EN - 18
CE declaration	EN - 21
Warranty	EN - 21
Spare parts	EN - 21

## Safety instructions

Before using the appliance for the first time, read and observe these operating instructions and the accompanying brochure: Safety information for brush cleaning units and spray-extraction units, 5.956-251.

The machine has been approved for use on surfaces with gradients of up to 2%.

### **Warning**

Do not use the appliance on inclines.

### Safety Devices

Safety devices serve for the protection of the user and must not be put out of operation or bypassed with respect to their function.

### Control handle

To put the brush drive out of operation immediately: release the control handle. In case of BR/BD...W... the drive is also switched off.

### Emergency off switch (only BR/BD...W...)

To deactivate all functions: Press emergency-stop button.

- The auxiliary drive gets switched off when you press the emergency-stop button.
- The emergency-stop has a direct effect on all machine functions.
- The display and battery control display also get switched off.

### Caution

*If the emergency stop switch is pressed during the cleaning operation, then all the units will be switched off immediately. The appliance cannot brake immediately. Hence, the appliance can still move up to 50 cm forward, after the control handle is released or the emergency stop button has been pressed.*

### Switching on after emergency-stop:

The procedure for startup after the emergency stop button has been pressed has been described in the chapter on startup.

### Symbols in the operating instructions

#### **Danger**

*Immediate danger that can cause severe injury or even death.*

#### **Warning**

*Possible hazardous situation that could lead to severe injury or even death.*

#### **Caution**

*Possible hazardous situation that could lead to mild injury to persons or damage to property.*

## Function

The scrubber vacuum is used for wet cleaning or polishing of level floors.

The appliance can be easily adjusted to the cleaning task by setting a cleaning program and the water quantity.

A working width of 450/550 mm and a capacity of 40 l each of the fresh and dirt water reservoirs enable an effective cleaning. The model BR/BD ... W Bp Pack is self-moving; the drive motor is fed by two batteries.

The batteries can be charged using a charger connected to a 230 V socket. Depending on the package type, battery and charger are already integrated.

### Note

*The appliance can be equipped with various accessories depending on the cleaning task. Please request our catalogue or visit us on the Internet at [www.kaercher.com](http://www.kaercher.com).*

## Proper use

Only use this appliance as directed in these operating instructions.

- The appliance may only be used for the cleaning of hard surfaces that are not sensitive to moisture and polishing operations.



The application temperature ranges from +5°C to +40°C.

- The appliance is not suitable for cleaning frozen floors (e.g. in cold stores).
- The appliance may only be equipped with genuine accessories and spare parts.
- The appliance has been designed for the cleaning of interior floors or covered surfaces. For other areas of application, the use of alternative brushes must be checked.
- The appliance is not intended for the cleaning of public traffic routes.
- Take the permissible floor surface loading into account.

The appliance is not suitable for use in potentially explosive environments.

- This appliance is intended for inside use.

## Environmental protection

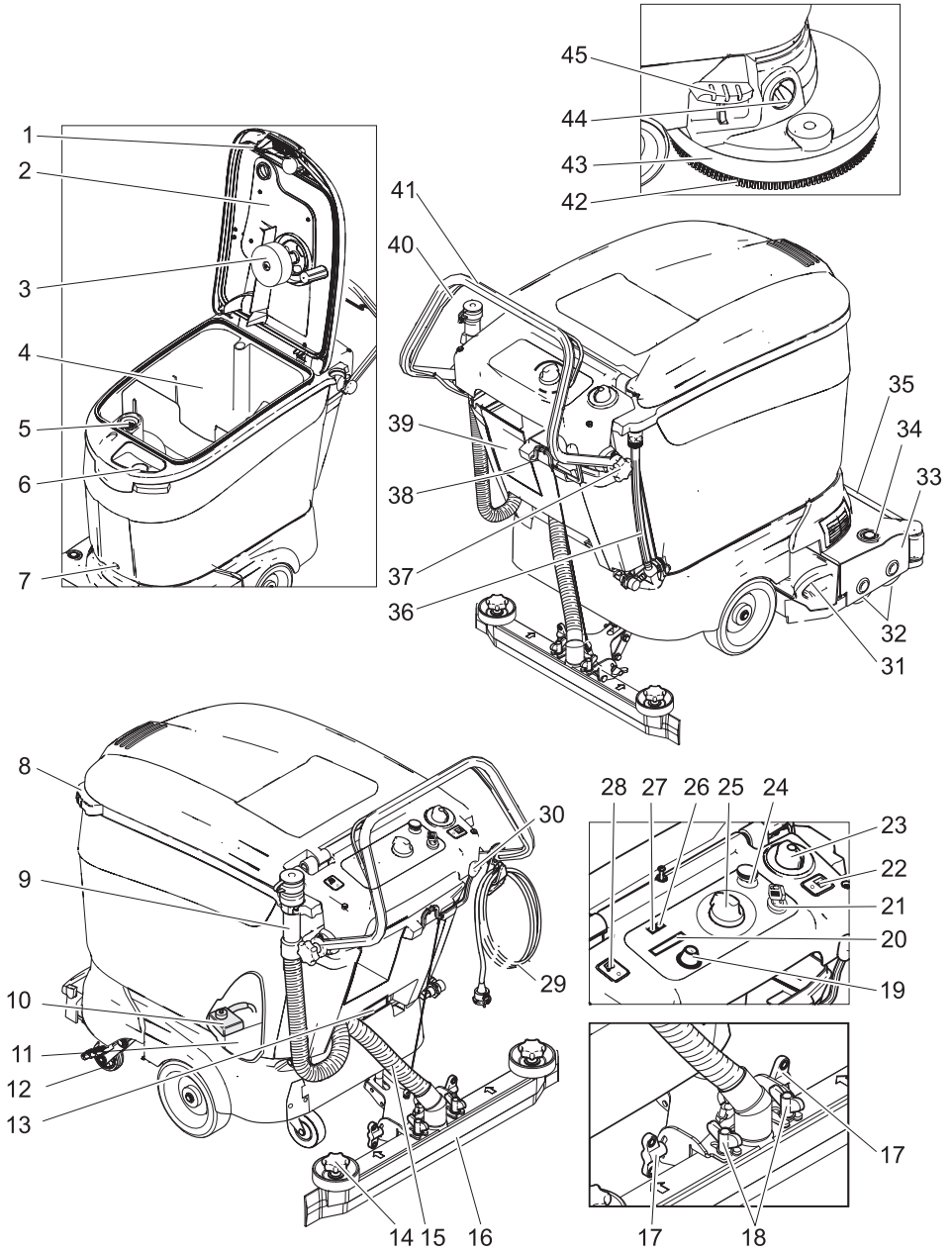
	The packaging material can be recycled. Please do not place the packaging into the ordinary refuse for disposal, but arrange for the proper recycling.
	Old appliances contain valuable materials that can be recycled. Please arrange for the proper recycling of old appliances. Batteries, oil, and similar substances must not enter the environment. Please dispose of your old appliances using appropriate collection systems.

### Notes about the ingredients (REACH)

You will find current information about the ingredients at:

<http://www.karcher.de/de/unternehmen/umweltschutz/REACH.htm>

# Operating elements



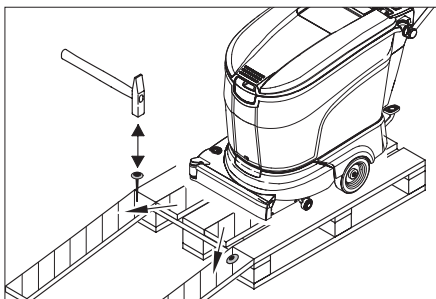
- 1 Unlocking
- 2 Cover dirt water reservoir
- 3 Float
- 4 Dirt water reservoir
- 5 Lint sieve (suction)
- 6 Fresh water reservoir filler neck
- 7 Screw for tank fastening
- 8 Handle
- 9 Dirt water discharge hose
- 10 Main fuse F1
- 11 Battery (only BR/BD...Bp Pack)
- 12 Chassis
- 13 Battery plug (only BR/BD...Bp)
- 14 Star grips to exchange the vacuum lips
- 15 Suction hose
- 16 Vacuum bar \*
- 17 Wing nuts for tilting the vacuum bar
- 18 Wing nuts for fastening the vacuum bar
- 19 Info button (only BR/BD... W Bp Pack)
- 20 Display (only BR/BD... W Bp Pack)
- 21 Key switch (only BR/BD... W Bp Pack)
- 22 Dosing switch on/off \*\*
- 23 Water quantity regulator
- 24 Emergency off switch (only BR/BD W Bp Pack)
- 25 Program selection switch
- 26 Overload display brush motor and interruption display
- 27 Battery control display
- 28 Traction switch on/off (only BR/BD... W Bp Pack)
- 29 Connection cable for charger (only BR/BD ... Bp Pack)
- 30 Vacuum bar lowering lever
- 31 Waste container (only BR/BD... W Bp Pack)
- 32 Brush rollers (BR model)
- 33 Cleaning head
- 34 Key for brush rollers (BR model)
- 35 Cover for water supply
- 36 Filling level display and fresh water discharge hose
- 37 Star grip pushing handle fastening
- 38 Detergent intake \*\*

- 39 Detergent suction hose with filter and cover \*\*
  - 40 Control handle
  - 41 Push handle
  - 42 Disk brushes (BD model)
  - 43 Splash guard
  - 44 Button for advance speed
  - 45 Pedal for changing brushes (BD model)
- \* not included in the delivery  
 \*\* Standard in BR/BD... W Bp Pack, optional in BR/BD...C Bp Pack)

## Before Commissioning

### Unloading

- Release the star grips of the pushing handle fastening.
- Turn the pushing handle backwards and tighten the star grips.



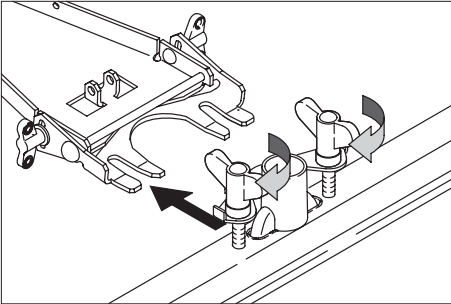
- Place long lateral boards of the packaging as a ramp next to the pallet.
- Fix the ramp on the pallet with nails.
- Place short boards as a support underneath the ramp.
- Remove the wooden bars in front of the wheels.
- Press the appliance to the bottom using the push handle.
- Turn the running gear to the front with your foot.
- Push down the appliance through the ramp from the pallet.

### Installing the Brushes

The brushes must be installed before the initial operation (see "Maintenance works").

## Installing the Vacuum Bar









- Insert the vacuum bar into the vacuum bar suspension in such a manner that the profiled sheet is positioned above the suspension. Tighten the wing nuts.





- Insert the suction hose.

## Batteries

Please observe the following warning notes when handling batteries:

	Observe the directions on the battery, in the instructions for use and in the vehicle operating instructions
	Wear eye protection
	Keep children away from acid and batteries
	Danger of explosion
	Fire, sparks, naked flames and smoking must be strictly avoided
	Danger of chemical burns
	First aid
	Warning note

	Disposal
	Do not throw the battery into the regular waste

### **⚠ Danger**

*Danger of explosion. Do not put tools or similar on the battery, i.e. on the terminal poles and cell connectors.*

*Risk of injury. Ensure that wounds never come into contact with lead. Always clean your hands after having worked with batteries.*

### **Insert batteries and connect**

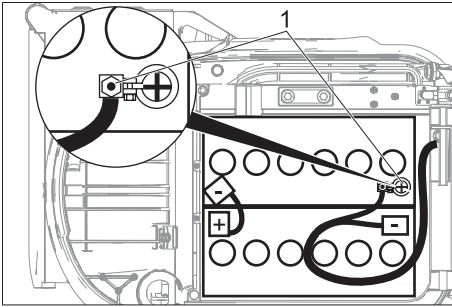
The Bp package model contains a built-in battery.

- Turn the programme switch to "OFF"; in BR/BD...W Bp model, turn the key switch to "0".
- Loosen the tank fastening screw and tilt the tank upward.

### **Caution**

*Risk of damage to batteries and tank. Please install the batteries in the arrangement shown below. Connect the joining cable and connection cable to the batteries in the way shown below. Take care to connect the correct poles. Tightly clamp the battery pole fuse in the arrangement shown below. Route the cables in the displayed pattern.*

- Place the batteries pointing towards the cleaning head close to each other in the intake and tighten the screws of the fastening bracket behind the batteries. Ensure that no hoses or cables are jammed.
- Lubricate the battery pole with pole grease.
- Connect pole using the enclosed connecting cable.



1 Battery pole fuse

- ➔ Connect the connection cable to the free battery poles (+) and (-).
- ➔ Tilt the water tank towards the front.
- ➔ Insert the screw for fastening the tank and tighten it.

**Caution**

Charge the batteries before commissioning the machine.

**Charging battery**

**⚠ Danger**

Danger of explosion. Wet batteries can only be charged with opened hood.

**Note**

The device is equipped with a safety mechanism to prevent total discharge, i.e. when the permissible minimum capacity is reached, then the brush motors and the turbine are switched off. In such a case, the battery level indicator on the control console glows red.

In ...W Bp Pack model, the traction is still active:

- ➔ Drive the machine directly to the charging station; avoid any steep gradients in the process.

**Note**

If the safety mechanism to prevent total discharge has got activated, then the battery must first be charged fully (until the battery level indicator glows green). Only then will the electronic system unlock the functions.

**⚠ Danger**

Risk of electric shock. Observe supply network and fuse protection - see "Charger". Only use the charger in dry rooms with sufficient ventilation!

**Note**

Average charging time is approx. 10 -15 hours.

The recommended chargers (matching the batteries used) are regulated electronically and will automatically switch off the charging process.

All functions of the machine are automatically interrupted during the charging process.

**Charging process for Bp Pack model**

- ➔ Insert the plug of the charger into the socket.

**Note**

The charger has electronic controls and automatically switches off the charging process. All functions of the machine are automatically interrupted during the charging process.

The battery control display shows the progress of the charging process when the plug is inserted:

Refresh and main charging	quickly blinks yellow
Retention charging (battery is full)	glows green

**Note**

If the interruption indicator glows during the charging process, then see details in the chapter on trouble-shooting.

**Charging process for Bp version**

- ➔ Remove battery plug and join it to the charging cable.
- ➔ Connect the charger to the mains and turn it on.

**Note**

Connect the charger using the battery plug of the appliance and not by removing the cable of the electronics system..

**Emergency-stop switch during charging process (only BR/BD...W...Bp Pack)**

**Press emergency-stop button:**

- the charging process is cancelled
- the display shows the "Notaus-Schalter!" oder „Emergency button“
- the interruption display flashes

### Emergency stop button is unlocked (when the mains cable is inserted):

- the charging process is started
- the battery indicator lamp is yellow and flashing

### Low maintenance batteries (wet batteries)

➔ Add distilled water one hour before the charging process comes to an end; follow the correct acid level. There are corresponding indicators on the battery.

### ⚠ **Danger**

#### *Danger of causticization!*

- *Adding water to the battery in its discharged state can cause the acid to leak.*
- *Use safety glasses while handling battery acid and follow the safety instructions to avoid personal injury or damage to clothes.*
- *Should the acid spray on to the skin or clothes, rinse immediately with lots of water.*

### **Caution**

#### *Risk of damage!*

- *Use only distilled or desalinated water (EN 50272-T3) for filling the battery.*
- *Do not add any substances (so-called performance improving agents), else warranty claims will not be entertained.*

### ⚠ **Warning**

*Only use maintenance-free batteries while replacing batteries in package appliances.*

### Recommended batteries

Kärcher Order No.	Description
6.654-093.0	75 Ah, maintenance-free, 2 pieces required
6.654-097.0	80 Ah, maintenance-free, 2 pieces required

### Recommended chargers

Manufacturer, Kärcher order no.	Description
KÄRCHER 6.654-102.0	Separate charger for battery 6.654-093.0
KÄRCHER 6.654-067.0	Separate charger for battery 6.654-097.0

It is necessary to have a power supply cable/ adapter 6.649-303.0 for both the chargers.

Batteries and chargers are available in specialised stores.

### Removing the batteries

- ➔ Turn the programme switch to "OFF"; in BR/BD...W Bp model, turn the key switch to "0".
- ➔ Loosen the tank fastening screw and tilt the tank upward.
- ➔ Clamp off the minus pole of the battery.
- ➔ Clamp off the remaining cables from the battery.
- ➔ Remove the batteries.
- ➔ Dispose of the used batteries according to the local provisions.

### Startup (only BR/BD...W...)

- ➔ If the emergency stop button is pressed, turn the key switch to position 0 and release the emergency stop button by turning.
- ➔ Turn the main switch to "1".

### Operation

#### **Caution**

*Risk of damage. Raise the vacuum bar before reversing.*

#### **Note**

*To put the brush drive out of operation immediately release the control handle.*

### Filling in detergents

#### **Caution**

*Risk of damage. Only use the recommended detergents. With respect to different de-*

tergents the operator bears the increased risk regarding the operational safety, accident risk and reduced product life of the appliance. Only use detergents that are free from solvents, hydrochloric acid and hydrofluoric acid.

Follow the safety instructions for using detergents.

### Note

Do not use highly foaming detergents. Observe the dosing notes.

Recommended detergents:

Application	Detergent
Routine cleaning of all water resistant floors	RM 780 RM 746
Routine cleaning of glossy surfaces (e.g. granite)	RM 755 es
Routine cleaning and basic cleaning of industrial floors	RM 69 ASF
Routine cleaning and basic cleaning of fine stone-ware tiles	RM 753
Regular cleaning of sanitary tiles or for cleaning after completion of construction activities	RM 751
Cleaning and disinfection in sanitary areas	RM 732
Removal of coating from all alkali-resistant floors (e.g. PVC)	RM 752
Removal of coating from linoleum floors	RM 754

### Appliance without dosing equipment (DOSE)

- ➔ Press the lock upwards and open the cover of the wastewater reservoir.
- ➔ Fill in the water detergent mixture up to the MAX marking of the filling level display into the fresh water reservoir. Maximum temperature of the liquid 60°C.
- ➔ Close the cover of the dirt water reservoir.

### Appliance with dosing equipment (DOSE, optional)

Detergent is added to the fresh water on the way to the cleaning head with the help of a dosaging device.

### Note

1% detergent gets added via the dosing equipment. For BR/BD...W... the dosing can be set between 0 and 3%. For higher dosing, you can add the entire quantity of detergent to the fresh water tank.

The dosing equipment has been designed for 2.5 litre detergent bottles.

### ⚠ Warning

Risk of blocking on account of drying detergent. The flow meter of the dosing equipment can stick on account of drying detergent and hamper the functioning of the dosing equipment. Always rinse at the end the fresh water tank and the appliance with clear water. To rinse, open the regulating knob fully and set the cleaning program with water at the programme selection switch.

- ➔ Press the lock upwards and open the cover of the wastewater reservoir.
- ➔ Fill in water up to the MAX marking of the filling level display into the fresh water reservoir. Maximum temperature of the liquid 60°C.
- ➔ Close the cover of the dirt water reservoir.
- ➔ Close the lid of the detergent bottle.
- ➔ Slide the filter on the detergent suction hose into the detergent bottle and screw on the lid.
- ➔ Swivel the handle of the detergent pickup upward and place the detergent bottle into the pickup.
- ➔ Swivel down the handle and lock it.

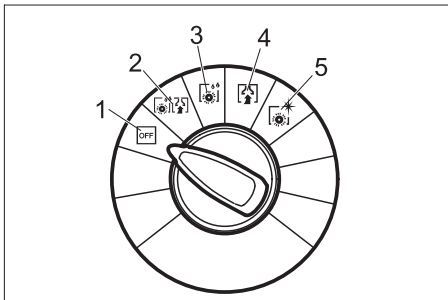
### Driving to the Place of Use

When the running gear is driven out the appliance can be pushed to the place of use without any contact of the brushes with the floor.



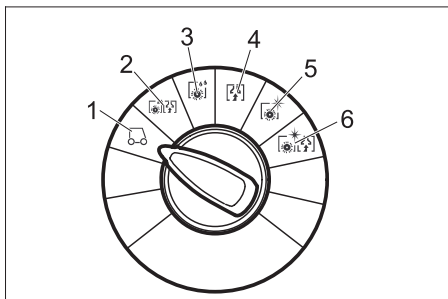
- ➔ Raise the vacuum bar.
- ➔ Press the appliance to the bottom using the push handle.
- ➔ Turn the running gear to the front with your foot.
- ➔ Use the pushing handle to push the appliance to the place of use.

### Cleaning Programs



- 1 OFF Appliance is out of operation.
- 2 Scrub cleaning Wet cleaning the floor and vacuum up dirt water.
- 3 Wet scrubbing Wet cleaning the floor and allow the detergent to react.
- 4 Vacuuming Vacuuming up the detergent solution.
- 5 Polishing or scrubbing the polishing floor without the application of liquid.

### Cleaning programmes Version BR/BD... W Bp Pack



- 1 **Driving**  
Driving to the Place of Use.
- 2 **Scrubbing suction**  
Wet clean the floor and vacuum up dirt water.

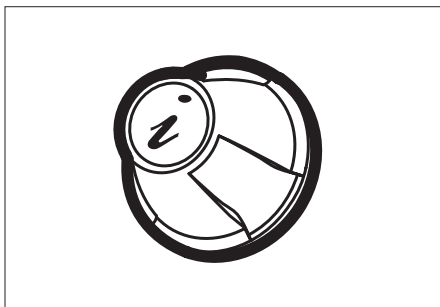
- 3 **Wet scrubbing**  
Wet clean the floor and allow the detergent to react.
- 4 **Vacuuming**  
Suck in the dirt fleet.
- 5 **Polishing**  
Polishing the floor without the application of liquid.
- 6 **Scrub the floor without applying water (vacuum polishing)**  
Polish the floor without applying any fluid and suck in the polishing dust.

### Battery control display

The battery control display shows the charging status of the batteries when the charger has been connected:

40-100%	glows green
20-40%	glows yellow
0-20%	slowly blinks red
empty	glows red

### Info button (only BR/BD...W Bp Pack)



- Use the Info button to select the menu items and do the settings.
- Turning the button to the right/left scrolls through the menus forward/backward.
  - The selected setting gets accepted by pressing the button.

**Settings**  
You can make the settings for the different cleaning programs in the operator menu. Different parameters can be set based on

the cleaning program. The settings are done using the Info button.

### Operator menu

- ➔ Release emergency-stop button by turning.
- ➔ Set main switch to "1".
- ➔ **BR/BD...C...:** Turn the program selection switch to the desired cleaning program (1...5).  
**BR/BD... W...:** Set the traction switch to "1" or programme selection switch to the desired cleaning programme (1...6). The display shows the battery charging status.
- ➔ Select the desired parameter by turning the Info button. The currently set value is displayed.
- ➔ Press Info button, the value/ bar flashes.
- ➔ Reset the parameter by turning the Info button between "min" and "max".
- ➔ Confirm the changed setting by pressing the Info button or wait till the set value is automatically accepted after 10 seconds.

### Note

*If the selected parameter does not change within 10 seconds, then the display goes back to displaying the battery charging status.*

*The cleaning parameters can be set and are applicable to all programmes.*

*All settings are saved even in the power-less state of the machine.*

### Reset parameters

- ➔ Set cleaning programme wet scrubbing, suction, polishing, scrubbing or polish suction using the programme selection switch.
- ➔ Select the menu item "Factory setting" in the operator menu by turning the Info button
- ➔ Press Info button. The factory settings of all parameters are restored for each cleaning program.

Adjustable parameters	min:step:max	Remark
Detergent dosing (DOSE)	0,5% : 0,5% : 3%	Ideal detergent concentration
Only BR...: FACT*) (brush speed)	–	Power Clean, Whisper Clean, Fine Clean
Cleanspeed	0 : 1 : 5	Driving speed

\*) The cleaning performance can be set in 3 stages:

- Fine Clean: Lower brush speed for removing the grey film on fine stone floors.
- Whisper Clean: Medium brush speed for regular cleaning with reduced noise level.
- Power Clean: High brush speed for polishing, crystallising and sweeping.

### Factory setting

The table given below gives details of the factory settings of the parameters for the cleaning programs. If no values are entered, then the respective parameter cannot be set in the given cleaning program.

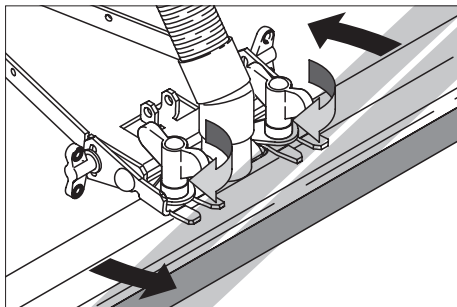
	Detergent dosing	Cleanspeed	FACT (brush speed)
<div style="border: 1px solid black; padding: 5px; width: fit-content;"> min ■■■□□max </div>			
<b>Scrubbing suction</b>	1	3	p
<b>Wet scrubbing</b>			
<b>Dry vacuum cleaning</b>	–		–
<b>Polishing</b>			p
<b>Polish suction</b>			
<b>Driving</b>		–	–
*) Only BR...: P=Power Clean			

## Setting the Vacuum Bar

### Oblique position

To improve the vacuuming result on tiled floors the vacuum bar can be turned to an oblique position of up to 5°.

- Release the wing nuts.
- Turn the vacuum bar.

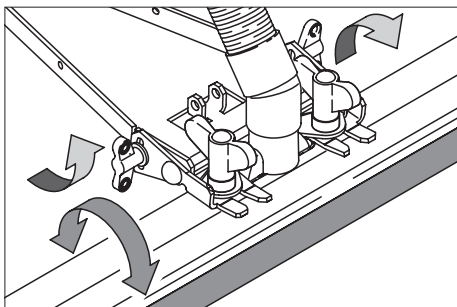


- Tighten the wing nuts.

### Inclination

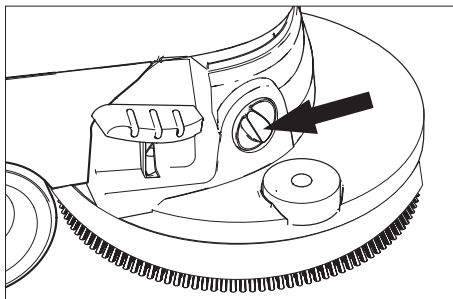
If the vacuum result is unsatisfactory the inclination of the straight vacuum bar can be modified.

- Release the wing nuts.
- Tilt the vacuum bar.



- Tighten the wing nuts.

## Setting advance speed (only BD...C...)



- Press the appliance to the bottom using the push handle.
- Turn the running gear to the front with your foot.
- Reducing the speed: Turn the button in "-" direction.
- Increasing the speed: Turn the button in "+" direction.

## Traction drive (only BR/BD...W...)

The appliance is equipped with an auxiliary travel drive. The appliance can also be moved by hand if necessary.

### Programme selection switch in "Driving" position:

- Release emergency-stop button by turning.
- Turn the main switch from position 0 to 1.
- Switch on "traction" button.

Display and battery indicator display are activated.

- Press control switch.

The appliance accelerates and then drives at the transport speed (4 km/h)

- Release the control handle.

The appliance brakes.

### Programme selection switch to cleaning programme (position 2...6)

- Release emergency-stop button by turning.
- Turn the main switch from position 0 to 1. Display and battery indicator display are activated.

The suction turbine gets started for programmes with suction.

→ Press control switch.

The cleaning head gets switched on in programmes with brushing function.

→ Switch on the auxiliary drive using the traction switch.

The appliance accelerates and then drives at the cleaning speed set in the Operations menu (clean speed 0.8...4km/h)

→ Release the control handle and switch off the traction switch.

The appliance brakes.

## Cleaning

→ Turn the running gear to the back with your foot.

→ Turn the program selection switch to the desired cleaning program.

→ Set the water quantity at the regulation knob according to the dirt level and the type of flooring.

→ In appliances with dosing equipment (DOSE): Set dosing switch on/off to "CHEM".

→ Lower the vacuum bar.

→ Turn on the brushes by pulling the control handle.

→ **Only for BR/BD...W...:**

Set traction 0/1 to On. When you pull the switching handle, the driving motor and the brushes are switched on. The appliance then drives at the speed that has been set in the Operator menu under "Cleanspeed".

### Caution

*Risk of damage to the floor covering. Do not operate the appliance on the spot.*

## Shutting Down the Appliance

→ Close the water quantity regulator.

→ Drive the appliance forward for another 1-2 m to draw off residual water.

→ Turn the program selection switch to "OFF" or "Drive". For BR/BD...W Bp Pack turn the key switch to "0".

→ Please remove the ignition key, when not in use, to avoid unauthorised use of the appliance.

### Note

*If the key switch is switched off without turning the programme selection switch to "OFF", then you can see the display "suction trail" or "Vacuum time lag!" for programmes with suction (2, 4, 6). The suction turbine switches off with a delay of 10 seconds to allow the suction hose to be emptied.*

→ Raise the vacuum bar.

→ Press the appliance to the bottom using the push handle.

→ Turn the running gear to the front with your foot.

→ Disconnect the mains plug.

### Caution

*Danger of deformation of the brush(es). When shutting down the appliance relieve the brush(es) by lowering the running gear.*

## Emptying the Dirt Water Reservoir

### Note

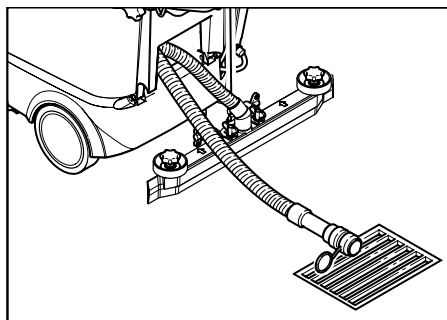
*If the dirt water reservoir is full the float closes the suction channel; the suction turbine continues to run. The suction operation is interrupted. Empty the dirt water reservoir.*

### Caution

*Please observe the local provisions regarding the wastewater treatment.*

→ Turn the programme selection switch to "OFF" or "Driving" and wait until the appliance has switched off.

→ Take the dirt water discharge hose from the support and lower above a suited collection device.



- Let off water by opening the dosage device at the discharge hose.
- Rinse the dirt water reservoir with clear water.

### Emptying the fresh water tank

- Release the coupling at the upper end of the fill level display.
- Lower the hose for the fill level display into a suitable collector and drain off liquid.
- Engage the coupling on the appliance again.

## Transport

### Caution

*Risk of injury and damage! Observe the weight of the appliance when you transport it.*

- Remove brushes to avoid damage to the brushes.
- When transporting in vehicles, secure the appliance according to the guidelines from slipping and tipping over.

## Storage

### Caution

*Risk of injury and damage! Note the weight of the appliance in case of storage.*

This appliance must only be stored in interior rooms.

## Maintenance and care

### ⚠ Danger

*Risk of injury. Turn the program selection switch to "OFF" and disconnect the mains plug before performing any works on the appliance. For BR...W Bp also turn the key switch to "0" and press the emergency stop switch.*

### Caution

*Risk of damage to the appliance on account of water leakage. Empty the waste water reservoir and the fresh water reservoir prior to performing maintenance on the appliance.*

## Maintenance schedule

### After the work

#### Caution

*Risk of damage. Do not wash down the appliance with water and do not use aggressive detergents.*

- Drain off dirt water.
- Check the fluff filter, clean if required
- Clean the outside of the appliance with a damp cloth which has been soaked in mild detergent.
- Clean the vacuum lips and the wiping lips, check for wear and replace if required.
- Check the brushes for wear, replace if required.
- Charge battery if required.

### Monthly

- During long operating pauses: Carry out refill charging for the battery.
- Check battery pole for oxidation; brush it if required and lubricate it using pole grease. Ensure that the connection cable sits firmly.
- Check the acid density of the cells if the batteries are not maintenance-free batteries.
- Check the condition of the seals between dirt water reservoir and cover, replace if required.
- Clean the brush tunnel (only BR model).
- Remove the cover of the water inlet at the cleaning head and clean the canal. (only BR model)
- In appliances with dosing equipment (DOSE): Clean the detergent suction filter with clear water.

### Only for BR/BD...W...: After 400 operating hours or once a year

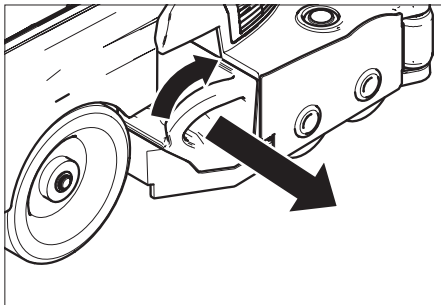
- Replace pump hose of the dosing pump.

### Yearly

- Have the prescribed inspection carried out by the customer service.

## Maintenance Works

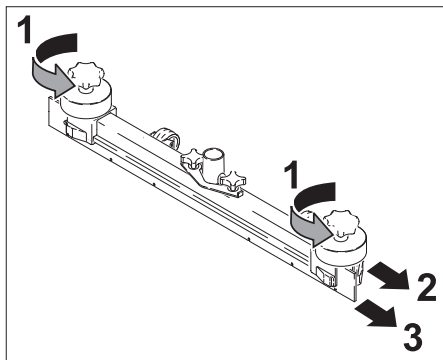
### Empty the waste container (only BR/BD... W Bp Pack)



- Turn the waste container slightly in the clock-wise direction and pull it out simultaneously.
- Empty waste container.
- Replace the waste container.

### Turn or replace vacuum lips

- Remove the vacuum bar.
- Unscrew the star grips.

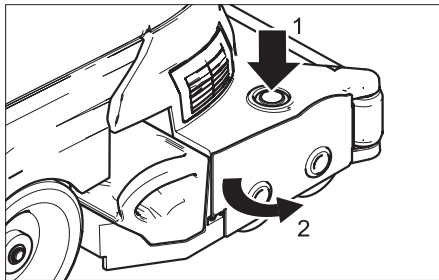


- Remove the plastic parts.
- Remove the vacuum lips.
- Turn the vacuum lips or insert new ones.
- Insert the plastic parts.
- Screw in and tighten the star grips.

### Replacing the brush rollers

- Empty the dirt water reservoir.
- Press the appliance to the bottom using the push handle.

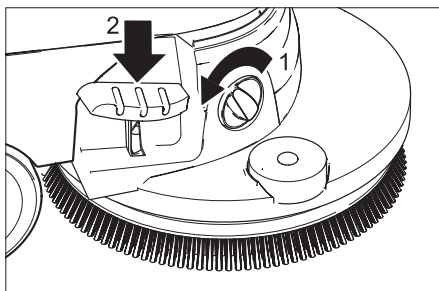
- Turn the running gear to the front with your foot.



- Press the brush change key and tilt the cover on the brush head towards the side.
- Pull out the brush rollers.
- Insert and lock into place the new brush rollers.
- Close the cover, align the brushes and lock in the cover.
- Turn the running gear to the back with your foot.

### Replacing the disk brushes

- Empty the dirt water reservoir.
- Press the appliance to the bottom using the push handle.
- Turn the running gear to the front with your foot.



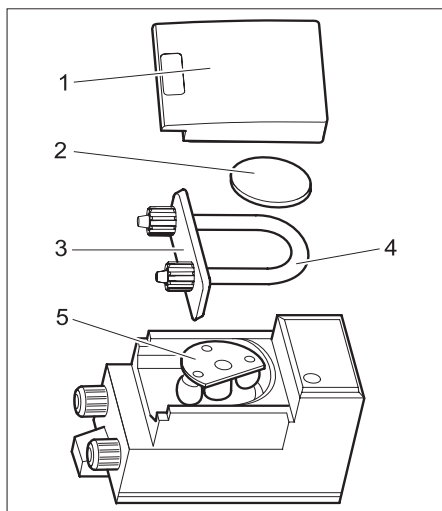
- Turn the button for the setting of the advance speed in "–" direction.
- Press the pedal for changing the brushes downward beyond its resistance.
- Drive the appliance in reverse till the disk brush is free.

- Remove the disk brush and place the new disk brush in front of the appliance.
- Drive the appliance forward over the disk brush.
- Turn the running gear to the back with your foot. The brush will lock into the brush drive.
- Set the advance speed.

### Replace pump hose (only BR/BD...W...)

- Empty the dirt and fresh water tank.
- Remove the detergent bottle from the detergent holder.
- Loosen the tank fastening screw and tilt the tank upward.

The dosing pump is located behind the batteries.



- 1 Covering lid
- 2 Cover
- 3 Hose switch
- 4 Pump hose
- 5 Rotor

- Remove covering lid.
- Remove cover.
- Remove the hose holder with the pump hose (turn manually to remove the rotor manually).
- Replace pump hose.

- Dosing pump and appliance are brought into operational state by performing the same steps in the reverse direction.

### Maintenance contract

To ensure a reliable operation of the appliance maintenance contracts can be concluded with the competent Kärcher sales office.

### Frost protection

In case of danger of frost:

- Empty the fresh and dirt water reservoirs.
- Store the appliance in a frost-protected room.

### Faults

#### ⚠ Danger

*Risk of injury. Turn the program selection switch to "OFF" and disconnect the mains plug before performing any works on the appliance. For BR...W Bp also turn the key switch to "0" and press the emergency stop switch.*


- Drain and dispose of the dirt water and the residual fresh water.

In case of faults that cannot be remedied using the table below please contact the customer service.

#### Note

*If the display shows interruptions, first set the programme selection switch to OFF or driving and switch off the key switch (if available). Wait for 15 seconds. Turn on the appliance again. If the display still shows a fault, then rectify the fault according to the following table or call Customer Service.*

## Faults with display

Over-load display 	Display (only BR/BD...W...)	Fault	Remedy
Permanent light	Pcb. Störung=4 Pcb. fault=4	Defective electronics	Call customer service.
blinks once	Bürstm.Störung=1 Brushmot.fault=1	Short circuit in the brush motor	Call customer service.
	Saugtb.Störung=1 Vac.mot. fault=1	Short circuit in suction motor	
	Ventil.Störung=1 Valve fault=1	Short circuit in solenoid valve	
	Fahrmt.Störung=1 Drivemot.fault=1	Short circuit in driving motor	
blinks twice	Bürstm.Störung=2 Brushmot.fault=2	Cable rupture in the brush motor	Call customer service.
	Saugtb.Störung=2 Vac.mot. fault=2	Cable rupture in suction motor	
	Ventli.Störung=2 Valve fault=2	Cable rupture in solenoid valve	
	Fahrmt.Störung=2 Drivemot.fault=2	Cable rupture in drive motor	
blinks thrice	Heiss, abkühlen! Hot, let cool!	Temperature in the electronics system is high.	Let the electronics system cool down for at least 15 minutes.
	Saugtb.Störung=3 Vac.mot. fault=3	Overload suction motor	Turn the program selection switch to OFF or Drive. Then select again the cleaning program. If the fault recurs, call customer service.
	Bürstenüberlast! Brush Overload!	Overload on brush motor	
	Fahrmt.Störung=3 Drivemot.fault=3	Overload drive motor	
blinks four times	Prüfe Battspanng Check Battery!	Battery voltage is not between 17 and 33 V	Call customer service.
		Too high battery voltage while charging	Stop charging. You can still use the appliance; however, call Customer Service
	Batteriefehler! Battery fault!	Battery fault	
	Notaus-Schalter! Emergency button	Emergency-stop button has been pressed while charging the battery.	Release emergency-stop button. .



## Faults

Fault	Remedy
Appliance cannot be started	Check batteries, charge if required. Fully charge battery if it has got discharges so that the electronics system can release the function lock.
	Check battery pole fuse at the positive pole of the battery (100 A); inform customer service if the fuse is defective.
Insufficient water quantity	Check fresh water level, refill tank if necessary.
	Check hoses for blockages; clean if required.
	BR...: Remove the cover of the water inlet at the suction head and clean the water canal.
Insufficient vacuum performance	Clean the seals between dirt water reservoir and cover and check for tightness, replace if required.
	Clean the fluff filter.
	Clean the vacuum lips on the vacuum bar, turn or replace if required
	Check if the suction hose and vacuum bar are chocked, clean if required
	Check the suction hose for tightness; replace if required.
	Check if the cover on the dirt water discharge hose is closed
	Check the setting of the vacuum bar.
Insufficient cleaning result	Drive in the running gear.
	Check the brushes for wear, replace if required.
	Check detergent dosing (optional).
Detergent dose gets reduced (nur BR/BD...W...)	Replace pump hose of the dosing pump.
Brushes do not turn	Check if foreign matters block the brushes; remove foreign matter if required.
Drain hose for dirty water is blocked	Open dosing equipment at the drain hose. Pull out the suction hose from suction beam and close it by hand. Set the program selection switch to suction or vacuuming. The blockage will be sucked out from the drain hose into the dirt water tank.

## Specifications

		BR 45/ 40 C Bp	BR 45/ 40 C Bp Pack	BD 45/ 40 C Bp	BD 45/ 40 C Bp Pack
<b>Power</b>					
Nominal voltage	V	24			
Battery capacity	Ah (5h)	–	105	–	105
Average power consumption	W	650			
Suction engine output	W	600			
Brush engine output	W	600			
<b>Vacuuming</b>					
Cleaning power, air quantity	l/s	18			
Cleaning power, negative pressure	kPa	10,5			
<b>Cleaning brushes</b>					
Working width	mm	450			
Brush diameter	mm	96		450	
Brush speed	1/min	1400		160	
<b>Dimensions and weights</b>					
Theoretical surface cleaning performance	m <sup>2</sup> /h	1800			
Fresh/dirt water reservoir volume	l	40			
Length (without pushing handle)	mm	1100			
Width (without vacuum bar)	mm	600			
Height (without pushing handle)	mm	900			
Permissible overall weight	kg	210			
Transport weight	kg	160 (Dose 165)			
<b>Values determined as per EN 60335-2-72</b>					
Total oscillation value	m/s <sup>2</sup>	<2,5			
Uncertainty K	m/s <sup>2</sup>	0,2			
Sound pressure level L <sub>pA</sub>	dB(A)	72		67	
Uncertainty K <sub>pA</sub>	dB(A)	1		1	
Sound power level L <sub>WA</sub> + Uncertainty K <sub>WA</sub>	dB(A)	88		83	

		BR 55/ 40 C Bp	BR 55/ 40 C Bp Pack	BD 55/ 40 C Bp	BD 55/ 40 C Bp Pack
<b>Power</b>					
Nominal voltage	V	24			
Battery capacity	Ah (5h)	–	105	–	105
Average power consumption	W	650			
Suction engine output	W	600			
Brush engine output	W	600			
<b>Vacuuuming</b>					
Cleaning power, air quantity	l/s	18			
Cleaning power, negative pressure	kPa	10,5			
<b>Cleaning brushes</b>					
Working width	mm	550			
Brush diameter	mm	96		550	
Brush speed	1/min	1400		160	
<b>Dimensions and weights</b>					
Theoretical surface cleaning performance	m <sup>2</sup> /h	2200			
Fresh/dirt water reservoir volume	l	40			
Length (without pushing handle)	mm	1100			
Width (without vacuum bar)	mm	650			
Height (without pushing handle)	mm	900			
Permissible overall weight	kg	210			
Transport weight	kg	160 (Dose 165)			
<b>Values determined as per EN 60335-2-72</b>					
Total oscillation value	m/s <sup>2</sup>	<2,5			
Uncertainty K	m/s <sup>2</sup>	0,2			
Sound pressure level L <sub>pA</sub>	dB(A)	72		67	
Uncertainty K <sub>pA</sub>	dB(A)	1		1	
Sound power level L <sub>WA</sub> + Uncertainty K <sub>WA</sub>	dB(A)	88		83	

		BR 45/ 40 W Bp Pack	BR 55/ 40 W Bp Pack	BD 45/ 40 W Bp Pack	BD 55/ 40 W Bp Pack
<b>Power</b>					
Nominal voltage	V	24			
Battery capacity	Ah (5h)	105			
Average power consumption	W	750			
Suction engine output	W	600			
Brush engine output	W	600			
Drive motor output	W	130			
<b>Vacuuming</b>					
Cleaning power, air quantity	l/s	18			
Cleaning power, negative pressure	kPa	10,5			
<b>Cleaning brushes</b>					
Working width	mm	450	550	450	550
Brush diameter	mm	96		450	
Brush speed (Power Clean)	1/min	1400		160	
<b>Dimensions and weights</b>					
Theoretical surface cleaning performance	m <sup>2</sup> /h	1800	2200	1800	2200
Fresh/dirt water reservoir volume	l	40			
Volume of container for sweep-waste (only BR)	l	2		-	
Length (without pushing handle)	mm	1100			
Width (without vacuum bar)	mm	600	650	600	650
Height (without pushing handle)	mm	900			
Permissible overall weight	kg	210			
Transport weight	kg	165 (Dose 170)			
<b>Values determined as per EN 60335-2-72</b>					
Total oscillation value	m/s <sup>2</sup>	<2,5			
Uncertainty K	m/s <sup>2</sup>	0,2			
Sound pressure level L <sub>pA</sub>	dB(A)	72		67	
Uncertainty K <sub>pA</sub>	dB(A)	1		1	
Sound power level L <sub>WA</sub> + Uncertainty K <sub>WA</sub>	dB(A)	88		83	

## CE declaration

We hereby declare that the machine described below complies with the relevant basic safety and health requirements of the EU Directives, both in its basic design and construction as well as in the version put into circulation by us. This declaration shall cease to be valid if the machine is modified without our prior approval.

**Product:** Floor cleaner

**Type:** 1.533-xxx

**Relevant EU Directives**

2006/42/EC (+2009/127/EC)

2004/108/EC

**Applied harmonized standards**

EN 55014-1: 2006

EN 55014-2: 1997 + A1: 2001

EN 60335-1

EN 60335-2-29

EN 60335-2-72

EN 61000-3-2: 2006 + A2: 2009

EN 61000-3-3: 2008

EN 62233: 2008

**Applied national standards**

-

The undersigned act on behalf and under the power of attorney of the company management.



H. Jenner  
CEO



S. Reiser  
Head of Approbation

Alfred Kärcher GmbH Co. KG  
Alfred-Kärcher-Str. 28 - 40  
71364 Winnenden (Germany)  
Phone: +49 7195 14-0  
Fax: +49 7195 14-2212

## Warranty

The warranty terms published by our competent sales company are applicable in each country. We will repair potential failures of your accessory within the warranty period free of charge, provided that such failure is caused by faulty material or defects in fabrication. In the event of a warranty claim please contact your dealer or the nearest authorized Customer Service center. Please submit the proof of purchase.

## Spare parts

- Only use accessories and spare parts which have been approved by the manufacturer. The exclusive use of original accessories and original spare parts ensures that the appliance can be operated safely and troublefree.
- At the end of the operating instructions you will find a selected list of spare parts that are often required.
- For additional information about spare parts, please go to the Service section at [www.kaercher.com](http://www.kaercher.com).



Lire ces notice originale avant la première utilisation de votre appareil, se comporter selon ce qu'elles requièrent et les conserver pour une utilisation ultérieure ou pour le propriétaire futur.

## Table des matières

Consignes de sécurité	FR - 1
Fonction	FR - 2
Utilisation conforme	FR - 2
Protection de l'environnement	FR - 2
Éléments de commande	FR - 3
Avant la mise en service	FR - 4
Mise en service (uniquement BR/BD...W...)	FR - 7
Fonctionnement	FR - 8
Transport	FR - 13
Entreposage	FR - 13
Entretien et maintenance	FR - 13
Pannes	FR - 16
Données techniques	FR - 19
Déclaration CE	FR - 22
Garantie	FR - 22
Pièces de rechange	FR - 22

## Consignes de sécurité

Lire la présente notice d'instructions ainsi que la brochure ci-jointe Consignes de sécurité pour les nettoyeurs à brosses n° 5.956-251 avant d'utiliser l'appareil et respecter les instructions.

Cette balayeuse doit être utilisée uniquement sur des surfaces qui présentent une pente maximale de 2%.

### **Avertissement**

*Ne pas utiliser l'appareil sur des plans inclinés.*

## Dispositifs de sécurité

Les dispositifs de sécurité ont pour but de protéger l'utilisateur. Par conséquent, ils ne doivent en aucun cas être désactivés ou transformés.

### **Etrier de commande**

Pour une mise hors service immédiate de l'entraînement des brosses : Relâcher l'étrier de commande A la BR/BD... W... l'entraînement est arrêté supplémentairement.

### **Touche d'arrêt d'urgence (uniquement BR/BD... W...)**

Pour la mise hors service de toutes les fonctions: Appuyer sur la touche d'arrêt d'urgence.

- En cas de pression sur la touche d'arrêt d'urgence, la propulsion auxiliaire s'arrête.
- La touche d'arrêt d'urgence désactive immédiatement toutes les fonctions de l'appareil.
- L'écran et l'affichage de contrôle de la batterie sont aussi désactivés.

### **Attention**

*Si la touche d'arrêt d'urgence est pressée pendant le nettoyage, tous les groupes s'arrêtent immédiatement. L'appareil ne peut pas freiné activement. Ce pour cela que l'appareil avance encore jusqu'à 50 cm, après le guidon de poussée est lâché ou la touche d'arrêt d'urgence est pressée.*

### **Mise en service après arrêt d'urgence:**

La mise en service après l'utilisation de la touche d'arrêt d'urgence est décrite dans le chapitres "Mise en service".

## Symboles utilisés dans le mode d'emploi

### **Danger**

*Pour un danger immédiat qui peut avoir pour conséquence la mort ou des blessures corporelles graves.*

### **Avertissement**

*Pour une situation potentiellement dangereuse qui peut avoir pour conséquence des blessures corporelles graves ou la mort.*

## Attention

Pour une situation potentiellement dangereuse qui peut avoir pour conséquence des blessures légères ou des dommages matériels.

## Fonction

L'aspirateur à abrasion sert au nettoyage humide ou au polissage de sols plans.

Grâce au réglage d'un programme de nettoyage et du débit d'eau, l'appareil peut être aisément adapté aux opérations de nettoyage correspondantes.

Une largeur de travail de 450/550 mm et une capacité respective de 40 l pour le réservoir d'eau propre et le réservoir d'eau sale sont les garants pour un nettoyage efficace.

La version BR/BD ... La W Bp Pack est autotractée, le moteur de traction est alimenté par deux batteries.

Les batteries peuvent être rechargées au moyen d'un chargeur branché à une prise de 230V.

Une batterie et un chargeur est déjà intégré dans l'équipement des appareils qui font l'objet d'un achat groupé.

## Remarque

L'appareil peut être équipé de différents accessoires en fonction de l'application respective. De plus amples détails figurent dans notre catalogue ou sur notre site Internet [www.kaercher.com](http://www.kaercher.com).



## Utilisation conforme

L'utilisation de l'appareil doit être faite en conformité avec les consignes figurant dans les instructions de service.

- L'appareil doit uniquement être utilisé pour nettoyer des surfaces dures non sensibles à l'humidité ni au polissage.
- La plage de température pour l'utilisation est de +5°C à +40°C.
- L'appareil n'est pas approprié pour nettoyer des sols gelés (par exemple dans des entrepôts frigorifiques)
- L'appareil doit uniquement être équipé d'accessoires et de pièces de rechange d'origine.

- L'appareil a été conçu pour le nettoyage de sols dans le domaine intérieur ou bien de surfaces couvertes d'un toit. Pour d'autres domaines d'application, il faut contrôler l'éventuelle nécessité d'utiliser d'autres brosses.
- L'appareil n'est pas destiné au nettoyage de voies publiques.
- Tenir compte de la sollicitation concentrée admissible du sol.
- L'appareil n'est pas approprié pour l'application dans des environnements à risque d'explosion.
- Cet appareil est destiné à une utilisation dans les locaux intérieurs.

## Protection de l'environnement

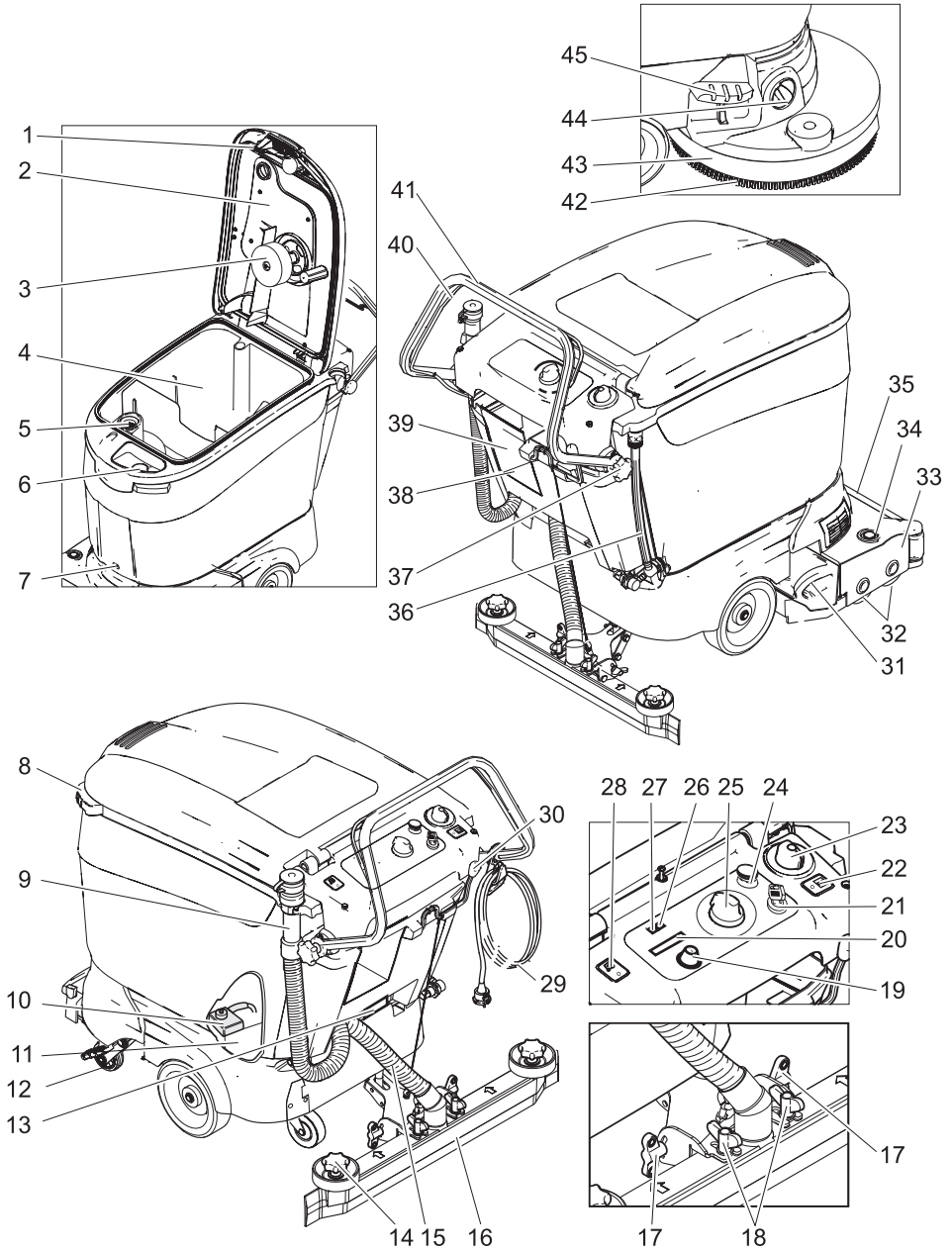
	Les matériaux constitutifs de l'emballage sont recyclables. Ne pas jeter les emballages dans les ordures ménagères, mais les remettre à un système de recyclage.
	Les appareils usés contiennent des matériaux précieux recyclables lesquels doivent être apportés à un système de recyclage. Il est interdit de jeter les batteries, l'huile et les substances similaires dans l'environnement. Pour cette raison, utiliser des systèmes de collecte adéquats afin d'éliminer les appareils usés.

## Instructions relatives aux ingrédients (REACH)

Les informations actuelles relatives aux ingrédients se trouvent sous :

<http://www.kaercher.de/de/unternehmen/umweltschutz/REACH.htm>

# Éléments de commande





- 1 Déverrouillage
- 2 Couvercle du réservoir d'eau sale
- 3 Flotteur
- 4 Réservoir d'eau sale
- 5 Filtre pour des bouloches de déchets (aspiration)
- 6 Orifice de remplissage pour réservoir d'eau propre
- 7 Vis pour la fixation du réservoir
- 8 Poignée
- 9 Flexible de vidange pour eau sale
- 10 Fusible principal F1
- 11 Batterie (uniquement BR/BD... Bp Pack)
- 12 Train de roulement
- 13 Fiche de batterie (uniquement BR/BD... Bp)
- 14 Bouton cannelé pour le remplacement des lèvres d'aspiration
- 15 Flexible d'aspiration
- 16 Barre d'aspiration \*
- 17 Ecrus-papillon pour incliner la barre d'aspiration
- 18 Ecrus-papillon pour fixer la barre d'aspiration
- 19 Bouton d'info (uniquement BR/BD... W Bp Pack)
- 20 Ecran (uniquement BR/BD... W Bp Pack)
- 21 Interrupteur à clé amovible (uniquement BR/BD... W Bp Pack)
- 22 Interrupteur Dosage marche/arrêt \*\*
- 23 Bouton de régulation pour la quantité d'eau
- 24 Touche d'arrêt d'urgence (uniquement BR/BD... W Bp Pack)
- 25 Bouton sélecteur de programme
- 26 Affichage de surcharge Moteur de brosse et affichage de la panne
- 27 Témoin de contrôle de la batterie
- 28 Interrupteur Traction marche/arrêt (uniquement BR/BD... W Bp Pack)
- 29 Câble de raccordement pour le chargeur (uniquement BR/BD... Bp Pack)
- 30 Levier pour abaisser la barre d'aspiration
- 31 Bac à poussière (uniquement BR... W Bp Pack)
- 32 Rouleaux-brosses (variante BR)
- 33 Tête de nettoyage
- 34 Touche pour changer les brosses (variante BR)
- 35 Couvercle d'alimentation d'eau
- 36 Indicateur du niveau de remplissage et flexible de vidange pour eau propre

- 37 Bouton cannelé pour la fixation du guidon de poussée
- 38 Absorption du détergent \*\*
- 39 Flexible d'aspiration de détergent avec filtre et couvercle \*\*
- 40 Etrier de commande
- 41 Guidon de poussée
- 42 Disques-brosses (variante BD)
- 43 Couvercle anti-éclaboussures
- 44 Bouton Vitesse d'avancement
- 45 Pédale pour changer les brosses (variante BD)

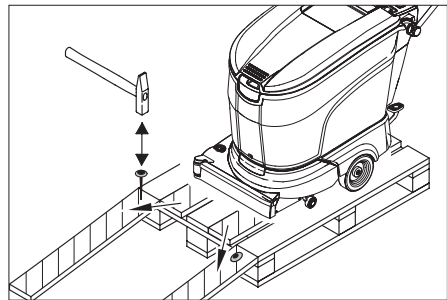
\* pas comprise dans l'étendue de livraison

\*\* Série à la BR/BD... W Bp Pack, option à la BR/BD... C Bp Pack)

## Avant la mise en service

### Déchargement de la machine

- Desserrer les boutons cannelés pour la fixation du guidon de poussée.
- Pivoter le guidon de poussée vers l'arrière et serrer à fond les boutons cannelés.



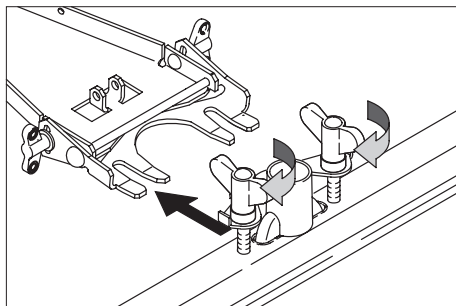
- Poser les longues planches latérales d'emballage sur la palette pour qu'elles servent de rampe de descente.
- Clouer la rampe sur la palette.
- Poser les planches courtes sous la rampe pour qu'elles servent d'appui.
- Retirer les listeaux en bois figurant devant les roues.
- Pousser l'appareil vers le bas au moyen du guidon de poussée.
- Faire basculer le train de roulement vers l'avant avec le pied.
- Descendre l'appareil de la palette en le poussant sur la rampe.

## Montage des brosses

Les brosses doivent être montées avant la mise en service (voir 'Travaux de maintenance').

## Montage de la barre d'aspiration

- Placer la barre d'aspiration dans la suspension de barre d'aspiration de manière à ce que la tôle moulée figure au-dessus du dispositif de suspension. Serrer à fond les écrous-papillon.



- Emmancher le flexible d'aspiration.

## Batteries

Respecter impérativement ces consignes en cas de manipulation des batteries :

	Respecter les consignes situées sur la batterie, dans les instructions de service et dans le mode d'emploi du véhicule
	Porter des lunettes de protection
	Tenir les enfants à l'écart des acides et des batteries
	Risque d'explosion
	Toute flamme, matière incandescente, étincelle ou cigarette est interdite à proximité de la batterie.
	Risque de brûlure

	Premiers soins
	Attention
	Mise au rebut
	Ne pas mettre la batterie au rebut dans le vide-ordures

### Danger

*Risque d'explosion. Ne jamais déposer d'outils ou d'objets similaires sur les bornes et les barrettes de connexion de la batterie. Risque de blessure. Ne jamais mettre en contact des plaies avec le plomb. Prendre soin de toujours se laver les mains après avoir manipulé la batterie.*

### Montage et branchement de la batterie

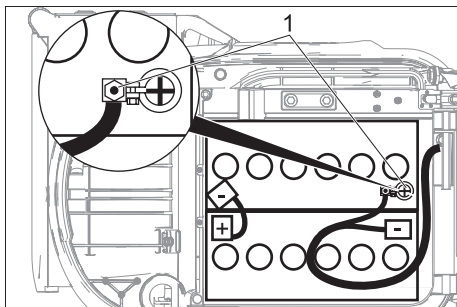
En cas de la variante Bp Pack la batterie est déjà montée.

- Tourner l'interrupteur de sélection de programme sur "OFF", en cas de version BR/BD... W Bp tourner l'interrupteur à clé amovible sur "0".
- Dévisser la vis d'éléments de fixation des citernes et tirer la citerne.

### Attention

*Risque d'endommagement aux batteries et au réservoir. Monter impérativement les batteries dans le sens indiqué ci-dessous. Relier le câble de connexion et le câble de raccordement aux batteries comme indiqué ci-dessous. Respecter la polarité. Fixer la sécurité de polarité de la batterie dans le sens indiqué. Placer les câbles comme indiqué.*

- Mettre les batteries en place dans la cuve en les alignant par rapport à la tête de nettoyage et visser à fond l'équerre de fixation figurant derrière les batteries. Veiller à ne pas coincer de flexibles ou de câbles.
- Graisser les bornes de batterie avec graisse de borne.
- Connecter les bornes avec le câble de raccordement ci-joint.



### 1 Sécurité de polarisation de la batterie

- ➔ Brancher le câble de raccordement ci-joint aux bornes de batterie encore libres (+) et (-).
- ➔ Pivoter le réservoir d'eau vers l'avant.
- ➔ Visser et serrer la vis d'éléments de fixation des citernes.

#### Attention

Charger les batteries avant de mettre l'appareil en service.

#### Chargement de la batterie

##### ⚠ Danger

Risque d'explosion. Le chargement des batteries humides est seulement permis avec capot ouvert.

##### Remarque

L'appareil dispose d'un dispositif de protection anti-décharge, c'est-à-dire se le minimum admissible de capacité est attendu, les moteurs des brosses et les turbines sont arrêtés. Sur le pupitre de commande, l'affichage de l'état de la batterie apparaît alors en rouge.

En cas de la version ...W Bp Pack, la traction est encore active.

- ➔ Amener immédiatement l'appareil à la station de charge en évitant les pentes.

##### Remarque

Lorsque la protection contre un bas déchargement a réagi, la batterie doit être chargée complètement (jusqu'à l'affichage de contrôle de la batterie s'allume vert). C'est maintenant, que le blocage des fonctions est levé de nouveau par l'électronique.

##### ⚠ Danger

Risque d'électrocution. Tenir compte du réseau de conduction de courant et de la protection par fusibles, cf. "Chargeur".

Utiliser le chargeur seulement dans des pièces sèches et suffisamment aérée !

##### Remarque

Le temps de charge s'élève en moyenne à environ 10-15 heures.

Les chargeurs recommandés (adaptables à toutes les batteries) disposent d'une réglage électronique et mettent fin automatiquement à la procédure de charge.

Lors de la procédure de charge, toutes les fonctions de l'appareil sont automatiquement interrompues.

#### Chargement Version Bp Pack

- ➔ Brancher la fiche secteur du chargeur dans la prise.

##### Remarque

Le chargeur dispose d'un réglage électronique et met fin automatiquement à la procédure de charge. Lors de la procédure de charge, toutes les fonctions de l'appareil sont automatiquement interrompues.

Le témoin de contrôle de la batterie indique la progression de la procédure de charge lorsque la fiche secteur est branchée :

Chargement de rafraîchissement et chargement principal	clignote rapidement jaune
Chargement de conservation (la batterie est chargée)	Le témoin s'allume (vert)

##### Remarque

Si l'affichage de la panne s'allume pendant le chargement, réparer la panne selon les indications dans le chapitre "Pannes".

#### Chargement Version Bp

- ➔ Débrancher le connecteur de batterie et le raccorder au câble du chargeur.
- ➔ Brancher le chargeur au réseau et le mettre en marche.

## Remarque

Connecter le chargeur avec la fiche de batterie montée de l'appareil, en pas avec le câble débrancher à l'électronique.

### Touche d'arrêt d'urgence au chargement (uniquement BR/BD... W...Bp Pack)

La touche d'arrêt d'urgence est enfoncée:

- le chargement est interrompu
- l'écran affiche "interrupteur d'arrêt d'urgence!" ou "Emergency"
- l'affichage de panne clignote

### déverrouiller la touche d'arrêt d'urgence (avec câble d'alimentation branché):

- le chargement est démarré
- l'affichage de contrôle de la batterie clignote jaune

### Batteries pour service à maintenance réduite (batteries humides)

- ➔ Ajouter de l'eau distillée une heure avant la fin de la procédure de charge. Respecter le niveau d'acidité approprié. Les mentions correspondantes figurent sur la batterie.

## ⚠ Danger

Risque de brûlure!

- Des fuites d'acide peuvent survenir lors du remplissage de la batterie déchargée.
- Porter impérativement des lunettes de protection lors de toute manipulation d'acide de batterie et respecter les consignes afin d'éviter les blessures et l'endommagement des vêtements.
- En cas de projection d'acide sur la peau ou les vêtements, rincer immédiatement et abondamment à l'eau.

## Attention

Risque d'endommagement!

- Pour remplir la batterie, utiliser uniquement de l'eau distillée ou dessalée (EN 50272-T3).
- N'employer aucun additif (produit dit d'amélioration) sous peine d'annulation de toute garantie.

## ⚠ Avertissement

Utiliser, en cas des appareil qui vont partie d'un achat groupé uniquement des batterie pour service à maintenance réduite.

## Batteries recommandées

N° de commande de Kärcher	Description
6.654-093.0	75 A, sans entretien, 2 pièces sont nécessaires
6.654-097.0	80 A, avec un minimum d'entretien, 2 pièces sont nécessaires

## Chargeurs recommandés

Fabricant, N° de commande de Kärcher	Description
KÄRCHER 60654-102.0	Chargeur séparé pour la batterie 6.654-093.0
KÄRCHER 6.654-067.0	Chargeur séparé pour la batterie 6.654-097.0

Pour tous les deux chargeur il est nécessaire un fil électrique/adaptateur 6 649-303.0. Les batteries et chargeurs sont disponibles dans le commerce.

## Démonter les batteries

- ➔ Tourner l'interrupteur de sélection de programme sur "OFF", en cas de version BR/BD... W Bp tourner l'interrupteur à clé amovible sur "0".
- ➔ Dévisser la vis d'éléments de fixation des citernes et tirer la citerne.
- ➔ Débrancher le câble du pôle moins de la batterie.
- ➔ Déconnecter les câbles restants de la batterie
- ➔ Sortir les batteries.
- ➔ Eliminer les batteries dans le respect des dispositions en vigueur.

## Mise en service (uniquement BR/BD...W...)

- ➔ Si la touche d'arrêt d'urgence est enfoncée, tourner l'interrupteur à clé amovible sur la position 0 et déverrouiller le capteur d'arrêt d'urgence en tournant.
- ➔ Mettre l'interrupteur à clé sur "1".

## Fonctionnement

### Attention

Risque d'endommagement. Toujours soulever la barre d'aspiration avant de rouler en marche arrière.

### Remarque

Relâcher l'étrier de commande pour mettre immédiatement l'entraînement des brosses hors service.

## Remplissage de carburant

### Attention

Risque d'endommagement. Utiliser uniquement les détergents recommandés. Pour tout autre détergent, l'utilisateur prend des risques plus élevés quant à la sécurité du travail, au risque d'accident et à la durée de vie de l'appareil. Utiliser uniquement des détergents exempts de solvants, d'acide chlorhydrique et fluorhydrique.

Respecter les consignes de sécurité figurant sur les détergents.

### Remarque

Ne jamais utiliser de détergents extrêmement moussants. Tenir compte des consignes de dosage.

Détergents recommandés :

Application	Produit détergent
Nettoyage d'entretien de tous les sols résistants à l'eau	RM 780 RM 746
Nettoyage d'entretien de surfaces brillantes (par exemple du granite)	RM 755 es
Nettoyage d'entretien et nettoyage minutieux de sols dans le secteur industriel	RM 69 ASF
Nettoyage d'entretien et nettoyage minutieux de carrelages en grès cérame fin	RM 753
Nettoyage d'entretien des carrelages dans le secteur sanitaire ou pour le nettoyage de finition de construction.	RM 751

Nettoyage et désinfection dans le secteur sanitaire	RM 732
Enlèvement d'une couche sur tous les sols résistants aux alcalis (par exemple PVC)	RM 752
Enlèvement d'une couche sur des sols en linoléum	RM 754

### Appareil sans dispositif de dosage (DOSE)

- Pousser le déverrouillage vers le haut et ouvrir le couvercle du réservoir d'eau sale.
- Remplir du mélange eau-détergent dans l'orifice de remplissage du réservoir d'eau propre jusqu'au repère MAX de l'indicateur de niveau de remplissage. Température maximale du liquide, 60°C.
- Fermer le couvercle du réservoir d'eau sale.

### Appareil avec dispositif de dosage (DOSE, option)

À la tête de nettoyage, à l'eau propre est ajoutée par le dispositif de dosage le détergent.

### Remarque

Avec le dispositif de dosage il est dosé 1% de détergent en plus. A la BR/BD... W..., le dosage peut être réglé entre 0 et 3%. A un plus haut dosage, tout le détergent peut être rempli dans le réservoir d'eau douce. Le dispositif de dosage est construit pour des bouteilles de détergent de 2,5 litres.

### ⚠ Avertissement

Risque de bouchage par le détergent desséchant. L'indicateur de débit du dispositif de dosage peut coller à cause du détergent desséchant et peut empêcher la fonction du dispositif de dosage. Ensuite rincer le réservoir d'eau douce et l'appareil avec l'eau claire. Pour le rinçage ouvrir complètement le bouton de réglage pour la quantité d'eau et régler le programme de nettoyage avec la commande d'eau au commutateur de programme de sélection

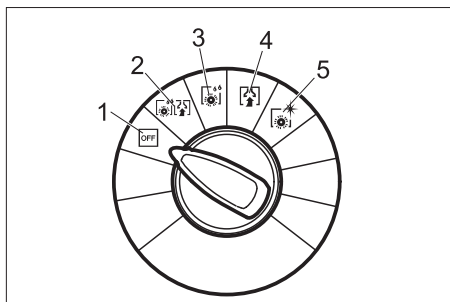
- Pousser le déverrouillage vers le haut et ouvrir le couvercle du réservoir d'eau sale.
- Remplir de l'eau dans l'orifice de remplissage du réservoir d'eau propre jusqu'au repère MAX de l'indicateur de niveau de remplissage. Température maximale du liquide, 60°C.
- Fermer le couvercle du réservoir d'eau sale.
- Dévisser le couvercle de la bouteille de détergent.
- Enfoncer le filtre sur le flexible d'aspiration du détergent dans la bouteille de détergent et visser le couvercle.
- Basculer l'étrier de retenue du logement de détergent vers le haut et y déposer la bouteille de détergent.
- Abaisser l'étrier de retenue et l'enclencher.

### Déplacement vers le lieu d'utilisation

Si le train de roulement est sorti, l'appareil peut être poussé sur le lieu d'utilisation sans que les brosses ne touchent le sol.

- Soulever la barre d'aspiration.
- Pousser l'appareil vers le bas au moyen du guidon de poussée.
- Faire basculer le train de roulement vers l'avant avec le pied.
- Pousser l'appareil sur le lieu d'utilisation au moyen du guidon de poussée.

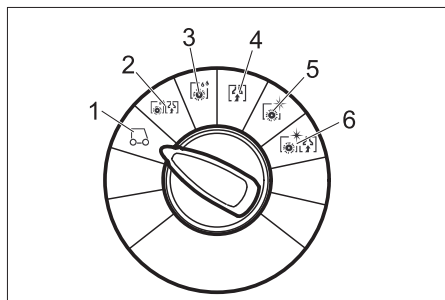
### Programmes de nettoyage



- 1 OFF L'appareil est hors marche.
- 2 Aspiration humide Nettoyage humide du sol et aspiration de l'eau sale.

- 3 Brossage humide Nettoyage humide du sol et laisser agir le détergent.
- 4 Aspiration Aspirer les saletés.
- 5 Polissage ou récurage Polir le sol sans appliquer de liquide.

### Les programmes de nettoyage pour la va version BR/BD ... W Bp Pack



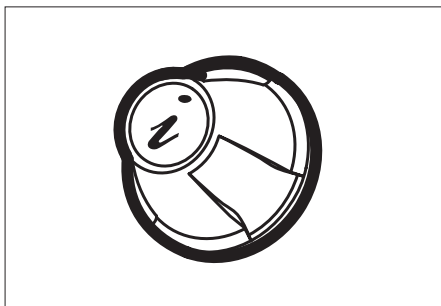
- 1 **Circuler**  
Déplacer l'appareil vers le lieu d'utilisation.
- 2 **Aspiration de récurage**  
Nettoyage humide du sol et aspiration de l'eau sale.
- 3 **Brossage humide**  
Nettoyage humide du sol et laisser agir le détergent.
- 4 **Aspiration**  
Aspirer la saleté.
- 5 **Polissage**  
Polir le sol sans appliquer de liquide.
- 6 **Aspiration de récurage sans utilisation d'eau (aspiration de polissage)**  
Polir le sol sans utiliser liquide et aspirer la poussière du polissage.

### Témoin de contrôle de la batterie

Le témoin de contrôle de la batterie indique l'état de charge des batteries lorsque le chargeur est débranché :

40-100%	Le témoin s'allume (vert)
20-40%	Le témoin s'allume (jaune)
0-20%	Le témoin clignote lentement (rouge)
vide	Le témoin s'allume (rouge)

## Bouton d'info (uniquement BR/BD...W Bp Pack)



Le bouton Info permet de sélectionner des options du menu et d'effectuer des réglages.

- Respectivement, une rotation vers la droite ou la gauche permet de parcourir les menus en avant ou en arrière.
- Appuyer sur un réglage proposé pour le confirmer ce choix.

### Réglages

Les réglages relatifs aux différents programmes de nettoyage s'effectuent dans le menu Utilisateur. En fonction du programme de nettoyage, le nombre des paramètres réglables varie. Les réglages s'effectuent au moyen du bouton Info.

### Menu Utilisateur

- Tourner la touche d'arrêt d'urgence pour la déverrouiller.
- Mettre l'interrupteur à clé sur "1".
- **BR/BD...C...**: Positionner l'interrupteur de sélection de programme sur le programme de nettoyage souhaité (1...5).
- **BR/BD...W...**: Positionner l'interrupteur Traction sur "1" ou positionner l'interrupteur de sélection de programme sur le programme de nettoyage souhaité (1...6).

L'écran affiche l'état de chargement de la batterie.

- Sélectionner le paramètre en tournant le bouton Info. La valeur actuellement paramétrée s'affiche.
- Appuyer sur le bouton d'info, la valeur/ barre clignote.

- Modifier les paramètres en tournant le bouton Info entre "min" et "max".
- Confirmer les modifications en appuyant sur le bouton Info ou attendre 10 secondes afin que la valeur paramétrée soit appliquée automatiquement.

### Remarque

*Si, au bout de 10 secondes, le paramètre choisi n'est pas modifié, l'écran retourne à l'affichage de l'état de charge de la batterie.*

*Les paramètres de nettoyage sont réglables et sont valables pour tous les programmes.*

*Tous les réglages restent en mémoire même lorsque l'appareil n'est pas alimenté en courant.*

### Retourner le paramètre

- Régler le programme de nettoyage récurage humide, aspiration, polissage, aspiration de récurage ou aspiration de polissage à l'interrupteur de sélection de programme.
- Sélectionner dans le menu Utilisateur le point "Réglage d'usine" en tournant le bouton Info.
- Appuyer sur le bouton Info. Tous les paramètres par défaut sont rétablis pour chaque programme de nettoyage.

Paramètres réglables	min:pas:max	Remarque
Dosage de détergent (DOSE)	0,5% : 0,5% : 3%	Concentration de débit Détergent
Uniquement BR... FACT *) (rotation de la brosse)	—	Power-, Whisper-, Fine Clean
Cleanspeed	0 : 1 : 5	Vitesse de déplacement

\*) La puissance de nettoyage peut être réglée en 3 niveau.

- Fine Clean: Rotation faible de la brosse pour éliminer voilage sur grès cérame fin.
- Whisper Clean: Rotation moyenne de la brosse pour le nettoyage d'entretien avec un niveau sonore réduit.
- Power Clean: Rotation élevée de la brosse pour polir, cristalliser et balayer.

## Paramètre par défaut

Le tableau ci-dessous indique les valeurs par défaut des programmes de nettoyage. Si aucune valeur n'est mentionnée, le paramètre concerné ne peut être modifié dans le programme de nettoyage spécifié.

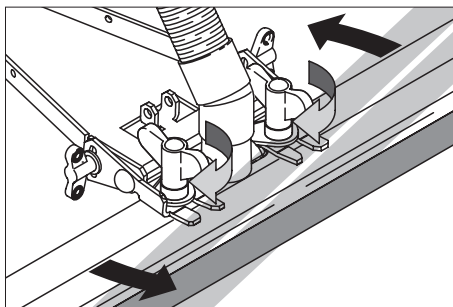
	Dosage de détergent	Cleanspeed	FACT (rotation de la brosse)
<div style="border: 1px solid black; padding: 2px;">                     min ■■■□□max                 </div>			
Aspiration de récurage	1	3	p
Brossage humide			
Aspiration de poussières	—		—
Polissage			p
Aspiration de polissage			
Déplacement		—	—
*) uniquement BR...: P= Power Clean			

## Réglage de la barre d'aspiration

### Position inclinée

Pour améliorer le résultat de l'aspiration sur des revêtements carrelés, il est possible de tourner la barre d'aspiration jusqu'à une position inclinée de 5°.

- Desserrer les écrous-papillons.
- Tourner la barre d'aspiration.

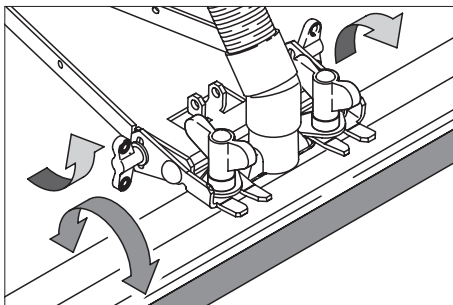


- Serrer à fond les écrous-papillons.

### Inclinaison

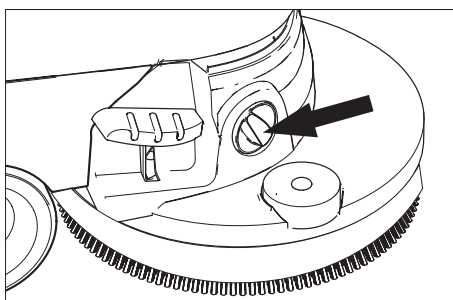
Si le résultat de l'aspiration n'est pas suffisant, il est possible de modifier le degré d'inclinaison de la barre d'aspiration.

- Desserrer les écrous-papillons.
- Incliner la barre d'aspiration.



- Serrer à fond les écrous-papillons.

## Régler la vitesse d'avancement (uniquement BD...C...)



- Pousser l'appareil vers le bas au moyen du guidon de poussée.
- Faire basculer le train de roulement vers l'avant avec le pied.



- Pour réduire la vitesse : tourner le bouton dans le sens "-".
- Pour augmenter la vitesse : tourner le bouton dans le sens "+".

### Entraînement de déplacement (uniquement BR/BD...W...)

L'appareil est équipé d'un entraînement auxiliaire.. L'appareil peut être poussé aussi manuellement si nécessaire.

#### Mettre le sélecteur en position:

- Tourner la touche d'arrêt d'urgence pour la déverrouiller.
- Tourner l'interrupteur à clé amovible de la position 0 sur 1.
- Activer l'interrupteur Traction.

L'écran et l'affichage de contrôle de la batterie sont actifs.

- Actionner le guidon à poussée.

L'appareil accélère et se bouge ensuite avec la vitesse de transport (4 km/h)

- Relâcher l'étrier de commande

L'appareil freine.

#### Sélecteur sur programme de nettoyage (position 2...6)

- Tourner la touche d'arrêt d'urgence pour la déverrouiller.
- Tourner l'interrupteur à clé amovible de la position 0 sur 1.

L'écran et l'affichage de contrôle de la batterie sont actifs.

En cas de programmes avec aspiration, la turbine d'aspiration démarre.

- Actionner le guidon à poussée.

En cas de programmes avec fonction de brossage, la tête de nettoyage est activée.

- Activer la propulsion auxiliaire avec l'interrupteur Traction.

L'appareil accélère et se bouge ensuite avec la vitesse de nettoyage (Cleanspeed 0,8...4 km/h) qui est réglée dans le menu d'utilisation.

- Lâcher le guidon à poussée ou désactiver l'interrupteur Traction.

L'appareil freine.

## Nettoyage

- Pivoter le train de roulement vers l'arrière avec le pied.
- Tourner le sélecteur de programme sur le programme de nettoyage souhaité.
- Régler la quantité d'eau correspondant à la salissure et l'espèce du sol au bouton de réglage.
- En cas des appareils avec dispositif de dosage (DOSE): Positionner l'interrupteur Dosage marche/arrêt sur "CHEM".
- Abaisser la barre d'aspiration.
- Mettre les brosses en marche en tirant sur l'étrier de commande.
- **Uniquement en cas de BR/BD...W...:** Positionner l'interrupteur Traction 0/1 sur Marche. En tirant le guidon de poussée, le moteur de transport est allumé en plus de l'entraînement de la brosse. L'appareil se déplace avec la vitesse réglée dans le menu Utilisateur sous le point de menu "Cleanspeed".

#### Attention

*Risque d'endommagement pour le revêtement de sol. Ne pas exploiter l'appareil sur place.*

#### Arrêt et mise hors marche de l'appareil

- Fermer le bouton de régulation pour la quantité d'eau.
- Encore avancer l'appareil de 1 à 2 m pour aspirer toute l'eau restante.
- Tourner le sélecteur de programme sur la position "OFF" ou "Déplacer". En cas de BR/BD...W Bp Pack tourner l'interrupteur à clé amovible sur "0".
- Pour éviter une utilisation sans droit de l'appareil, la clé de contact doit être retirée.

#### Remarque

*Si l'interrupteur à clé amovible est éteint sans tourner le sélecteur de programme dans la position "OFF", l'annonce de display "retard d'aspiration" ou "Vacuum time lag!" apparaît en cas des programmes avec aspiration (2, 4, 6). La turbine d'aspiration éteint seulement avec 10 secondes de retard, pour vider complètement le flexible d'aspiration.*

- Soulever la barre d'aspiration.
- Pousser l'appareil vers le bas au moyen du guidon de poussée.
- Faire basculer le train de roulement vers l'avant avec le pied.
- Débrancher le câble d'alimentation.

### Attention

*Risque de déformer la/les brosse/s. Lors de la mise hors marche/stationnement de l'appareil, soulager la/les brosse/s en abaissant le train de roulement vers l'avant*

## Vidange du réservoir d'eau sale

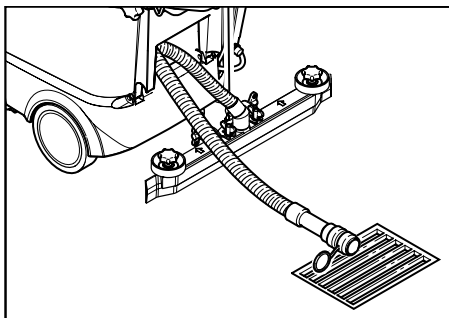
### Remarque

*Si le réservoir d'eau sale est plein, le flotteur ferme le canal d'aspiration, la turbine d'aspiration continue en marche. L'aspiration est alors interrompue. Vider le réservoir d'eau sale.*

### Attention

*Tenir compte des prescriptions locales pour le traitement des eaux usées.*

- Tourner le sélecteur de programme sur "OFF" ou "Déplacer" et attendre jusqu'à ce que l'appareil s'arrête.
- Sortir le flexible de vidange pour l'eau sale du dispositif de maintien et l'abaisser au-dessus d'un collecteur approprié.



- Vider l'eau en ouvrant le dispositif de dosage sur le flexible de vidange.
- Puis rincer le réservoir d'eau sale à l'eau propre.

## Vidange du réservoir d'eau propre

- Desserrer le raccord figurant sur l'extrémité supérieure de l'indicateur du niveau de remplissage.
- Abaisser le flexible de l'indicateur du niveau de remplissage au-dessus d'un collecteur approprié et laisser écouler le liquide.
- Enclencher de nouveau le raccord sur l'appareil.

## Transport

### Attention

*Risque de blessure et d'endommagement ! Respecter le poids de l'appareil lors du transport.*

- Retirer les brosses pour éviter qu'elles ne soient endommagées.
- Sécuriser l'appareil contre les glissements ou les basculements selon les directives en vigueur lors du transport dans des véhicules.

## Entreposage

### Attention

*Risque de blessure et d'endommagement ! Prendre en compte le poids de l'appareil à l'entreposage.*

Cet appareil doit uniquement être entreposé en intérieur.

## Entretien et maintenance

### ⚠ Danger

*Risque de blessure. Avant d'effectuer tout type de travaux sur l'appareil, tourner le sélecteur de programme sur la position 'OFF' et débrancher la fiche secteur. En cas de BR...W Bp tourner en plus l'interrupteur à clé amovible sur "0" et appuyer sur la touche d'arrêt d'urgence.*

### Attention

*Risque de dommage pour l'appareil par eau que fuit. Vider le réservoir d'eau sale et le réservoir d'eau propre avant les travaux d'entretien sur l'appareil.*

## Plan de maintenance

### Après le travail

#### Attention

*Risque d'endommagement. Ne pas laver l'appareil au jet d'eau et ne jamais utiliser de détergents agressifs.*

- Vider l'eau sale.
- Contrôler le tamis à peluches et le cas échéant, le nettoyer.
- Nettoyer l'extérieur de l'appareil avec un chiffon humide et imbibé de détergent doux.
- Nettoyer les lèvres d'aspiration et les lèvres d'enlèvement, puis contrôler leur degré d'usure et le cas échéant, les nettoyer.
- Contrôler le degré d'usure des brosses et le cas échéant, les remplacer.
- Charger la batterie, en cas de besoin.

#### Mensuellement

- En cas d'un appareil temporairement mis hors de service: Effectuer le charge d'égalisation de la batterie.
- Contrôler les bornes de la batterie, en cas de besoin brosser et graisser avec graisse de borne. Faire attention que les câbles de raccordement sont bien branchés.
- Contrôler en cas de batteries avec maintenance la concentration de l'acide des cellules.
- Contrôler les joints entre le réservoir d'eau sale et le couvercle ; le cas échéant, les remplacer.
- Nettoyer le tunnel des brosses (uniquement variante BR).
- Retirer le capot d'alimentation d'eau à la tête de nettoyage et nettoyer le canal. (uniquement variante BR)
- En cas des appareils avec dispositif de dosage (Dose): Rincer le filtre d'aspiration du détergent à l'eau claire.

#### Uniquement en cas de BR/BD...W...: Après 400 heures de service ou tous les ans

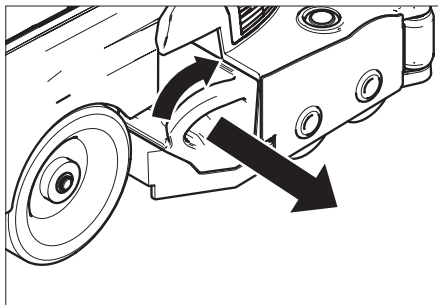
- Changer le flexible de pompe de la pompe de dosage.

### Tous les ans

- L'inspection prescrite doit être effectuée par le service après-vente.

## Travaux de maintenance

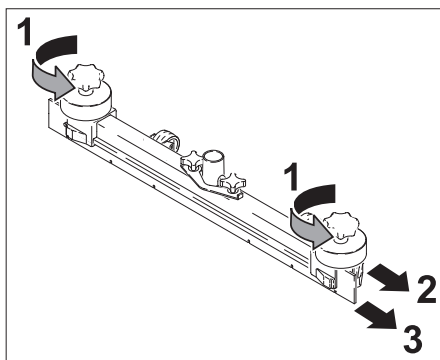
### Vider la poubelle (uniquement BR/BD... W Bp Pack)



- Tourner la poubelle légèrement dans le sens des aiguilles d'une montre et retirer.
- Vider le bac à poussières.
- Poser de nouveau la poubelle.

### Changer ou tourner les lèvres d'aspiration.

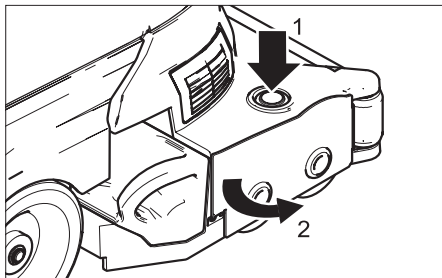
- Retirer la brosse d'aspiration.
- Dévisser le bouton cannelé.



- Retirer les pièces plastiques.
- Retirer les lèvres d'aspiration.
- Tourner les lèvres d'aspiration ou mettre des nouvelles lèvres d'aspiration.
- Mettre en place des pièces plastiques.
- Visser et serrer les boutons cannelés.

## Remplacement des rouleaux-brosses

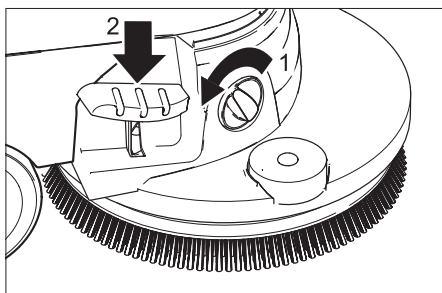
- Vider le réservoir d'eau sale.
- Pousser l'appareil vers le bas au moyen du guidon de poussée.
- Faire basculer le train de roulement vers l'avant avec le pied.



- Appuyer sur la touche changer brosses et pivoter le couvercle à la tête de brosse vers la côté.
- Retirer les rouleaux-brosses.
- Mettre un nouveau rouleau-brosse en place et le faire enclencher.
- Fermer le couvercle, orienter les brosses et enclencher dans le couvercle.
- Pivoter le train de roulement vers l'arrière avec le pied.

## Échanger les disques-brosses

- Vider le réservoir d'eau sale.
- Pousser l'appareil vers le bas au moyen du guidon de poussée.
- Faire basculer le train de roulement vers l'avant avec le pied.



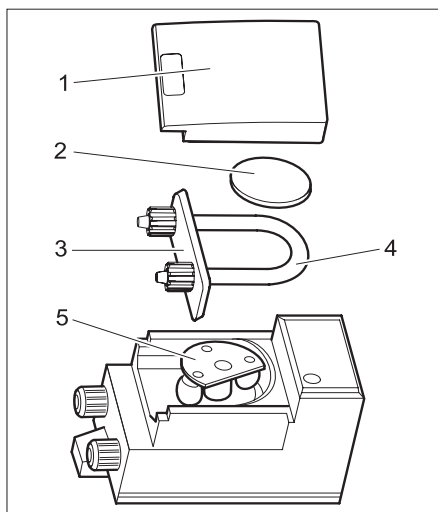
- Tourner le bouton de régulation de la vitesse de traction avant dans le sens "–".

- Presser la pédale pour changer les brosses contre la résistance par le bas.
- Conduire l'appareil en arrière, jusqu'à la disque-brosse est libre.
- Éliminer la disque-brosse et poser la nouvelle disque-brosse avant l'appareil.
- Avancer l'appareil au-dessous la disque-brosse.
- Pivoter le train de roulement vers l'arrière avec le pied. La brosse s'enclenche dans la transmission de brosse.
- Régler la vitesse de traction avant.

## Changer le flexible de pompe (uniquement BR/BD...W...)

- Vider le réservoir d'eau propre et d'eau sale.
- Retirer la bouteille de détergent du support de détergent.
- Dévisser la vis d'éléments de fixation des citernes et tirer la citerne.

La pompe de dosage se trouve derrière les batteries.



- 1 Capot de boîtier
  - 2 Capot
  - 3 Porte-tuyau
  - 4 Flexible de pompe
  - 5 Rotor
- Enlever le capot de boîtier.

- Retirer le capot.
- Retirer le Porte-tuyau avec le flexible de pompe (pour retirer plus facilement, tourner le rotor manuellement).
- Remplacer le flexible de pompe.
- Mettre la pompe de dosage et l'appareil encore prêt à fonctionner en ordre inverse.

### **Contrat de maintenance**

Afin de pouvoir garantir un fonctionnement fiable de l'appareil, il est possible de conclure des contrats de maintenance avec le bureau de ventes Kärcher responsable.

### **Protection antigel**

En cas de risque de gel :

- Vider le réservoir d'eau propre et le réservoir d'eau sale.
- Déposer l'appareil dans une pièce à l'abri du gel.

## **Pannes**

### **⚠ Danger**

*Risque de blessure. Avant d'effectuer tout type de travaux sur l'appareil, tourner le sélecteur de programme sur la position 'OFF' et débrancher la fiche secteur. En cas de BR...W Bp tourner en plus l'interrupteur à clé amovible sur "0" et appuyer sur la touche d'arrêt d'urgence.*


- Vider et éliminer l'eau sale et le reste d'eau propre.

En cas de pannes ne pouvant pas être résolues grâce aux instructions de ce tableau, appeler le service après-vente.

### **Remarque**

*Lorsque des pannes sont affichées, positionner en premier le sélecteur de programme sur OFF ou Déplacer et éteindre l'interrupteur à clé amovible (s'il existe). Attendre 15 secondes. Mettre en marche l'appareil. Si l'erreur est affiché de nouveau, réparer la cause selon le tableau suivant ou appeler le service après-vente.*

## Pannes avec affichage

Témoin de sur contrainte 	Display (seulement BR/BD...W...)	Panne	Remède
Lumière permanente	Pcb. Störung=4 Pcb. fault=4	Système électronique défectueux	Contactez le service après-vente
clignote 1 fois	Bürstm.Störung=1 Brushmot.fault=1	Court-circuit Moteur de la brosse	Contactez le service après-vente
	Saugtb.Störung=1 Vac.mot. fault=1	Court-circuit Moteur d'aspiration	
	Ventil.Störung=1 Valve fault=1	Court-circuit Electrovalve	
	Fahrmt.Störung=1 Drivemot.fault=1	Court-circuit Moteur de transport	
clignote 2 fois	Bürstm.Störung=2 Brushmot.fault=2	Rupture de câble Moteur de la brosse	Contactez le service après-vente
	Saugtb.Störung=2 Vac.mot. fault=2	Rupture de câble Moteur d'aspiration	
	Ventli.Störung=2 Valve fault=2	Rupture de câble Electrovalve	
	Fahrmt.Störung=2 Drivemot.fault=2	Rupture de câble Moteur de transport	
clignote 3 fois	Heiss, abkühlen! Hot, let cool!	La température du système électronique est trop haute	Laisser refroidir le système électronique au moins 15 minutes.
	Saugtb.Störung=3 Vac.mot. fault=3	Surcharge Moteur d'aspiration	Tourner le sélecteur de programme sur la position Off ou Déplacer. Puis, choisir de nouveau le programme de nettoyage souhaité. Si le défaut apparaît de nouveau, contactez le service après-vente.
	Bürstenüberlast! Brush Overload!	Surcharge Moteur de la brosse	
	Fahrmt.Störung=3 Drivemot.fault=3	Surcharge Moteur de transport	
clignote 4 fois	Prüfe Battspanng Check Battery!	La tension de la batterie ne se trouve pas entre 17 et 33 V	Contactez le service après-vente
		Il y a une tension trop haute au chargement	Annuler le chargement. L'appareil peut être utilisé, mais contactez tout de même le service après-vente.
	Batteriefehler! Battery fault!	Erreur de la batterie	
	Interrupteur d'arrêt d'urgence! Emergency button	La touche d'arrêt d'urgence est enfoncée au chargement de la batterie	Déverrouiller la touche d'arrêt d'urgence. .

## Pannes

Panne	Remède
Il est impossible de mettre l'appareil en marche	Contrôler la batterie, le cas échéant charger. Charger complètement des batterie qui sont complètement déchargée, afin que le blocage de fonction peut être enlevé par le système électronique.
	Vérifier le fusible à broche (100 A) situé au niveau du pôle plus de la batterie. Si le fusible est défectueux, contacter le service après-vente.
Quantité d'eau insuffisante	Contrôler le niveau d'eau propre et en cas de besoin, remplir le réservoir
	Contrôler si les flexibles sont bouchés, en cas de besoin nettoyer.
	BR...: Retirer le capot d'alimentation d'eau à la tête d'aspiration et nettoyer le canal d'eau.
Puissance d'aspiration insuffisante	Nettoyer les joints entre le réservoir d'eau sale et le couvercle et vérifier s'ils sont étanches, en cas de besoin remplacer.
	Nettoyer le tamis à peluches.
	Nettoyer les lèvres d'aspiration sur la barre d'aspiration et en cas de besoin tourner ou remplacer.
	Vérifier si le flexible d'aspiration et la barre d'aspiration sont colmatés et le cas échéant, éliminer le colmatage
	Contrôler si les flexibles d'aspiration sont étanches et en cas de besoin remplacer.
	Vérifier si le couvercle sur le flexible de vidange d'eau sale est fermé.
	Vérifier le réglage de la barre d'aspiration.
Contrôler si la turbine est en marche et s'elle produit basse pression, le cas échéant contacter le service après-vente.	
Résultat de nettoyage insuffisant	Rentrer le train de roulement.
	Contrôler le degré d'usure des brosses et le cas échéant, les remplacer.
	Contrôler le dosage de détergent (option).
Le dosage du détergent se réduit (uniquement BR/BD...W...)	Remplacer le flexible de pompe de la pompe de dosage.
Les brosses ne se tournent pas	Vérifier si des corps étrangers bloquent les brosses et le cas échéant, éliminer les corps étrangers.
Flexible de vidange pour eau sale bouché	Ouvrir le dispositif de dosage au flexible de vidange Retirer le flexible de vidange de la barre d'aspiration et fermer à la main. Positionner le sélecteur de programme sur aspirer. Le bouchon est aspiré depuis le flexible de vidange dans le réservoir d'eau sale.

## Données techniques

		BR 45/ 40 C Bp	BR 45/ 40 C Bp Pack	BD 45/ 40 C Bp	BD 45/ 40 C Bp Pack
<b>Performances</b>					
Tension nominale	V	24			
Capacité de la batterie	Ah (5h)	–	105	–	105
Puissance absorbée moyenne	W	650			
Puissance du moteur d'aspiration	W	600			
Puissance de moteur de brosses	W	600			
<b>Aspiration</b>					
Puissance d'aspiration, débit d'air	l/s	18			
Puissance d'aspiration, dépression	kPa	10,5			
<b>Brosses de nettoyage</b>					
Largeur de travail	mm	450			
Diamètre des brosses	mm	96		450	
Vitesse des brosses	t/min	1400		160	
<b>Dimensions et poids</b>					
Surface théoriquement nettoyable	m <sup>2</sup> /h	1800			
Volume du réservoir d'eau propre/ réservoir d'eau sale	l	40			
Longueur (sans guidon de poussée)	mm	1100			
Largeur (sans barre d'aspiration)	mm	600			
Hauteur (sans guidon de poussée)	mm	900			
Poids total admissible	kg	210			
Poids de transport	kg	160 (Dose 165)			
<b>Valeurs déterminées selon EN 60335-2-72</b>					
Valeur totale de vibrations	m/s <sup>2</sup>	<2,5			
Incertitude K	m/s <sup>2</sup>	0,2			
Niveau de pression sonore L <sub>pA</sub>	dB(A)	72		67	
Incertitude K <sub>pA</sub>	dB(A)	1		1	
Niveau de pression sonore L <sub>WA</sub> + in- certitude K <sub>WA</sub>	dB(A)	88		83	



		BR 55/ 40 C Bp	BR 55/ 40 C Bp Pack	BD 55/ 40 C Bp	BD 55/ 40 C Bp Pack
<b>Performances</b>					
Tension nominale	V	24			
Capacité de la batterie	Ah (5h)	–	105	–	105
Puissance absorbée moyenne	W	650			
Puissance du moteur d'aspiration	W	600			
Puissance de moteur de brosses	W	600			
<b>Aspiration</b>					
Puissance d'aspiration, débit d'air	l/s	18			
Puissance d'aspiration, dépression	kPa	10,5			
<b>Brosses de nettoyage</b>					
Largeur de travail	mm	550			
Diamètre des brosses	mm	96		550	
Vitesse des brosses	t/min	1400		160	
<b>Dimensions et poids</b>					
Surface théoriquement nettoiyable	m <sup>2</sup> /h	2200			
Volume du réservoir d'eau propre/ réservoir d'eau sale	l	40			
Longueur (sans guidon de poussée)	mm	1100			
Largeur (sans barre d'aspiration)	mm	650			
Hauteur (sans guidon de poussée)	mm	900			
Poids total admissible	kg	210			
Poids de transport	kg	160 (Dose 165)			
<b>Valeurs déterminées selon EN 60335-2-72</b>					
Valeur totale de vibrations	m/s <sup>2</sup>	<2,5			
Incertitude K	m/s <sup>2</sup>	0,2			
Niveau de pression sonore L <sub>pA</sub>	dB(A)	72		67	
Incertitude K <sub>pA</sub>	dB(A)	1		1	
Niveau de pression sonore L <sub>WA</sub> + in- certitude K <sub>WA</sub>	dB(A)	88		83	

		BR 45/ 40 W Bp Pack	BR 55/ 40 W Bp Pack	BD 45/ 40 W Bp Pack	BD 55/ 40 W Bp Pack
<b>Performances</b>					
Tension nominale	V	24			
Capacité de la batterie	Ah (5h)	105			
Puissance absorbée moyenne	W	750			
Puissance du moteur d'aspiration	W	600			
Puissance de moteur de brosses	W	600			
Puissance du moteur de transport	W	130			
<b>Aspiration</b>					
Puissance d'aspiration, débit d'air	l/s	18			
Puissance d'aspiration, dépression	kPa	10,5			
<b>Brosses de nettoyage</b>					
Largeur de travail	mm	450	550	450	550
Diamètre des brosses	mm	96		450	
Rotation de la brosse (Power Clean)	t/min	1400		160	
<b>Dimensions et poids</b>					
Surface théoriquement nettoyable	m <sup>2</sup> /h	1800	2200	1800	2200
Volume du réservoir d'eau propre/ réservoir d'eau sale	l	40			
Capacité de la poubelle (unique- ment BR)	l	2		-	
Longueur (sans guidon de poussée)	mm	1100			
Largeur (sans barre d'aspiration)	mm	600	650	600	650
Hauteur (sans guidon de poussée)	mm	900			
Poids total admissible	kg	210			
Poids de transport	kg	165 (Dose 170)			
<b>Valeurs déterminées selon EN 60335-2-72</b>					
Valeur totale de vibrations	m/s <sup>2</sup>	<2,5			
Incertitude K	m/s <sup>2</sup>	0,2			
Niveau de pression sonore L <sub>pA</sub>	dB(A)	72		67	
Incertitude K <sub>pA</sub>	dB(A)	1		1	
Niveau de pression sonore L <sub>WA</sub> + in- certitude K <sub>WA</sub>	dB(A)	88		83	

## Déclaration CE

Nous certifions par la présente que la machine spécifiée ci-après répond de par sa conception et son type de construction ainsi que de par la version que nous avons mise sur le marché aux prescriptions fondamentales stipulées en matière de sécurité et d'hygiène par les directives européennes en vigueur. Toute modification apportée à la machine sans notre accord rend cette déclaration invalide.

**Produit:** Nettoyeur de plancher

**Type:** 1.533-xxx

**Directives européennes en vigueur :**

2006/42/CE (+2009/127/CE)

2004/108/CE

**Normes harmonisées appliquées :**

EN 55014-1: 2006

EN 55014-2: 1997 + A1: 2001

EN 60335-1

EN 60335-2-29

EN 60335-2-72

EN 61000-3-2: 2006 + A2: 2009

EN 61000-3-3: 2008

EN 62233: 2008

**Normes nationales appliquées :**

-

Les soussignés agissent sur ordre et sur procuration de la Direction commerciale.



H. Jenner  
CEO



S. Reiser  
Head of Approbation

Alfred Kärcher GmbH Co. KG

Alfred-Kärcher-Str. 28 - 40

71364 Winnenden (Germany)

Téléphone : +49 7195 14-0

Télécopieur : +49 7195 14-2212

## Garantie

Dans chaque pays, les conditions de garantie en vigueur sont celles publiées par notre société de distribution responsable. Les éventuelles pannes sur les accessoires sont réparées gratuitement dans le délai de validité de la garantie, dans la mesure où celles-ci relèvent d'un défaut matériel ou d'un vice de fabrication. En cas de recours en garantie, adressez-vous à votre revendeur ou au service après-vente agréé le plus proche munis de votre preuve d'achat.

## Pièces de rechange

- Utiliser uniquement des accessoires et des pièces de rechange autorisés par le fabricant. Des accessoires et des pièces de rechange d'origine garantissent un fonctionnement sûr et parfait de l'appareil.
- Une sélection des pièces de rechange utilisées le plus se trouve à la fin du mode d'emploi.
- Plus information sur les pièces de rechange vous les trouverez sous [www.kaercher.com](http://www.kaercher.com) sous le menu Service.



Prima di utilizzare l'apparecchio per la prima volta, leggere le presenti istruzioni originali, seguirle e conservarle per un uso futuro o in caso di rivendita dell'apparecchio.

## Indice

Norme di sicurezza	IT - 1
Funzione	IT - 2
Uso conforme a destinazione	IT - 2
Protezione dell'ambiente	IT - 2
Dispositivi di comando	IT - 3
Prima della messa in funzione	IT - 4
Messa in funzione (solo BR/BD...W...)	IT - 7
Funzionamento	IT - 8
Trasporto	IT - 14
Supporto	IT - 14
Cura e manutenzione	IT - 14
Guasti	IT - 16
Dati tecnici	IT - 19
Dichiarazione CE	IT - 22
Garanzia	IT - 22
Ricambi	IT - 22

## Norme di sicurezza

Prima di usare l'apparecchio per la prima volta si prega di leggere attentamente e di osservare le presenti istruzioni per l'uso e l'accluso opuscolo "Norme di sicurezza per dispositivi di pulizia spazzole e apparecchi a spruzzo-estrazione" 5.956-251.

L'apparecchio è omologato per l'uso su superfici con pendenza fino a 2%.

### **⚠ Attenzione**

*Non usare l'apparecchio su superfici inclinate.*

## Dispositivi di sicurezza

I dispositivi di sicurezza servono alla protezione dell'utente e non devono essere messi fuori servizio o essere utilizzati al di fuori della loro funzione.

### **Staffa di azionamento**

Per un'interruzione immediata dell'azionamento spazzole: rilasciare la staffa di azionamento. Nella versione BR/BD...W... viene disinserita anche la trazione.

### **Pulsante di arresto di emergenza (solo BR/BD...W...)**

Per disattivare tutte le funzioni: Premere il pulsante d'arresto d'emergenza.

- Quando si preme il pulsante d'arresto d'emergenza, l'azionamento ausiliario si arresta.
- L'arresto d'emergenza agisce direttamente su tutte le funzioni dell'apparecchio.
- Il display e l'indicatore di controllo batteria si spengono.

### **Attenzione**

*Se si preme il pulsante di arresto di emergenza durante la pulizia, tutti i gruppi si arrestano immediatamente. L'apparecchio non è in grado di frenare attivamente. Pertanto, è possibile che l'apparecchio si sposti in avanti di altri 50 cm dopo aver rilasciato la staffa di azionamento o dopo aver premuto il pulsante di arresto di emergenza.*

### **Messa in funzione dopo arresto d'emergenza:**

La messa in funzione dopo aver premuto il pulsante di arresto di emergenza è descritta al capitolo "Messa in funzione".

## Simboli riportati nel manuale d'uso

### **⚠ Pericolo**

*Per un rischio imminente che determina lesioni gravi o la morte.*

### **⚠ Attenzione**

*Per una situazione di rischio possibile che potrebbe determinare lesioni gravi o la morte.*

### **Attenzione**

*Per una situazione di rischio possibile che potrebbe determinare danni leggeri a persone o cose.*

## Funzione

La lavasciugapavimenti è impiegata per la pulizia ad umido o per la lucidatura di superfici piane.

Mediante l'impostazione del giusto programma di pulizia e la regolazione della quantità d'acqua esso può essere reso idoneo a soddisfare le diverse esigenze di pulizia.

Una larghezza massima di lavoro pari a 450/550 mm e la capienza dei serbatoi di acqua pulita e sporca - rispettivamente pari a 40 l - consentono un'efficace pulizia.

La versione BR/BD ... W Bp Pack è semovente, il motore di guida è alimentato da due batterie.

Le batterie possono essere caricate con l'apposito caricabatterie (presa 230V).

La batteria ed il caricabatterie sono già integrate nelle varianti "Package".

### Avvertenza

*L'apparecchio può essere equipaggiato da diversi accessori in relazione ai diversi lavori di pulizia. Richiedete il nostro catalogo o visitate il nostro sito Internet alla pagina [www.kaercher.com](http://www.kaercher.com).*

## Uso conforme a destinazione


Utilizzare questo apparecchio esclusivamente secondo le indicazione fornite in questo manuale d'uso.

- L'apparecchio può essere utilizzato esclusivamente per la pulizia di superfici dure resistenti all'umidità e alla lucidatura.  
L'intervallo di variazione della temperatura di utilizzo è compreso tra i +5°C e +40°C.
- L'apparecchio non è adatto all'utilizzo su pavimenti gelati (per es. in magazzini frigoriferi).
- L'apparecchio può essere attrezzato solo con accessori e pezzi di ricambio originali.
- L'apparecchio è concepito per la pulizia di pavimenti in interni ovvero di superfici coperte. Nel caso di impieghi su super-

fici di altro tipo occorre testare l'utilizzo di spazzole alternative.

- L'apparecchio non è destinato alla pulizia di superfici di transito pubbliche.
- Rispettare il carico di superficie ammissibile previsto per i pavimenti.  
L'apparecchio non è adatto all'utilizzo in ambienti a rischio d'esplosione.
- Questo apparecchio è destinato esclusivamente per l'uso in ambienti interni.

## Protezione dell'ambiente

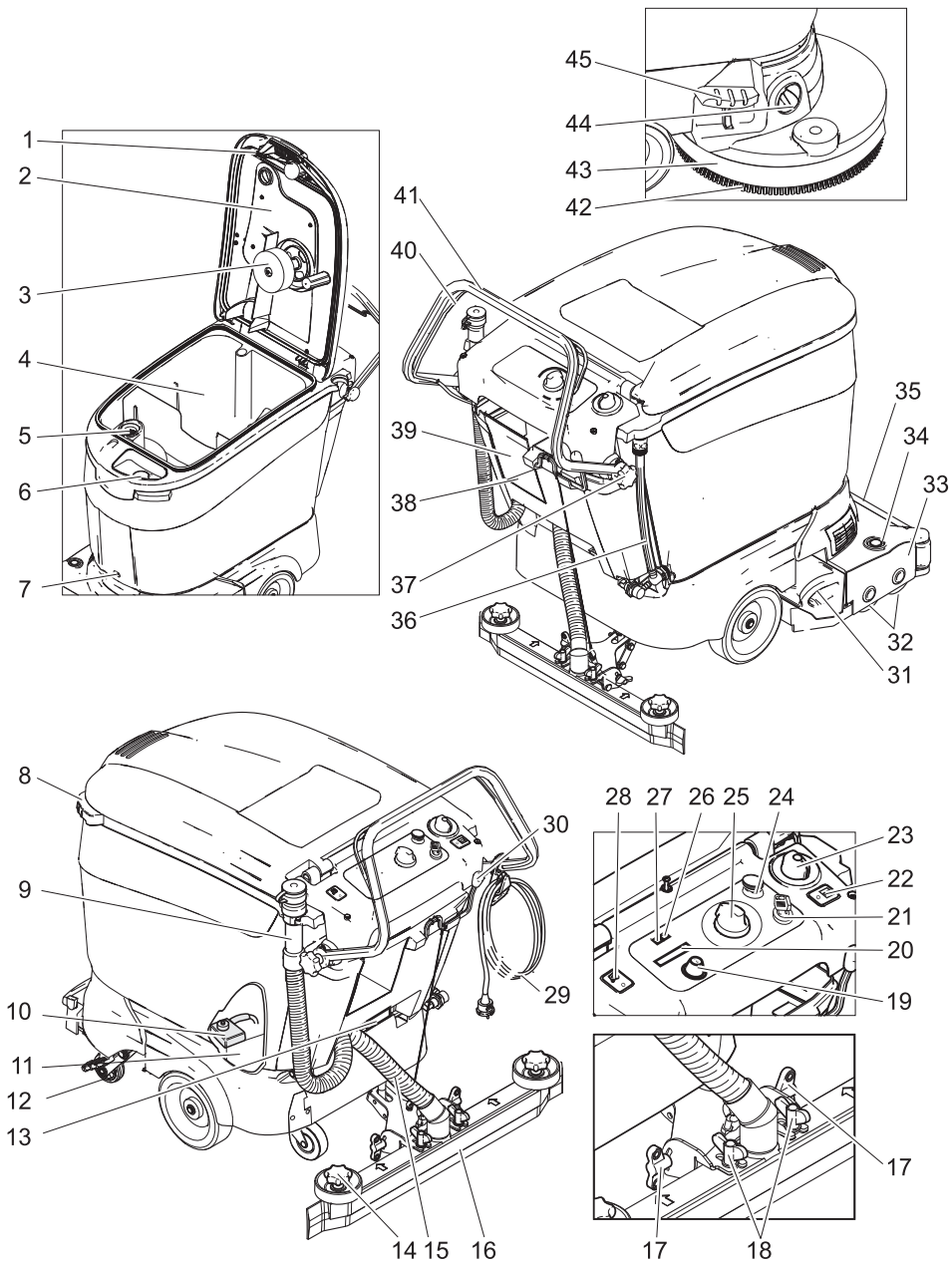
	Tutti gli imballaggi sono riciclabili. Gli imballaggi non vanno gettati nei rifiuti domestici, ma consegnati ai relativi centri di raccolta.
	Gli apparecchi dismessi contengono materiali riciclabili preziosi e vanno perciò consegnati ai relativi centri di raccolta. Batterie, olio e sostanze simili non devono essere dispersi nell'ambiente. Si prega quindi di smaltire gli apparecchi dismessi mediante i sistemi di raccolta differenziata.

### Avvertenze sui contenuti (REACH)

Informazioni aggiornate sui contenuti sono disponibili all'indirizzo:

**<http://www.kaercher.de/de/unternehmen/umweltschutz/REACH.htm>**

# Dispositivi di comando



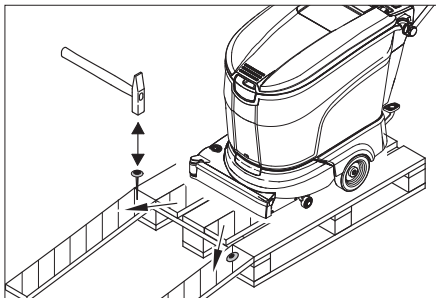
- 1 Sbloccaggio
- 2 Coperchio serbatoio acqua sporca
- 3 Galleggiante
- 4 Serbatoio acqua sporca
- 5 Filtro pelucchi (aspirazione)
- 6 Foro di rabbocco serbatoio acqua pulita
- 7 Vite fissaggio serbatoio
- 8 Maniglia
- 9 Tubo di scarico dell'acqua sporca
- 10 Fusibile principale F1
- 11 Batteria (solo BR/BD... Bp Pack)
- 12 telaio
- 13 Spina della batteria (solo BR/BD... Bp)
- 14 Manopole a crociera per sostituzione labbra di aspirazione
- 15 Tubo flessibile di aspirazione
- 16 Barra di aspirazione \*
- 17 Dadi ad alette per l'inclinazione della barra di aspirazione
- 18 Dadi ad alette per il fissaggio della barra di aspirazione
- 19 Pulsante Info (solo BR/BD... W Bp Pack)
- 20 Display (solo BR/BD... W Bp Pack)
- 21 Interruttore a chiave (solo BR/BD... W Bp Pack)
- 22 Interruttore dosaggio on/off \*\*
- 23 Pulsante di regolazione della quantità d'acqua
- 24 Pulsante di arresto di emergenza (solo BR/BD... W Bp Pack)
- 25 Selettore di programma
- 26 Indicatore sovraccarico motore delle spazzole e visualizzazione guasti
- 27 Indicatore di controllo batteria
- 28 Interruttore trazione on/off (solo BR/BD... W Bp Pack)
- 29 Cavo di collegamento per caricabatteria (solo BR/BD ... Bp Pack)
- 30 Leva abbassamento barra di aspirazione
- 31 Vano raccolta (solo BR... W Bp Pack)
- 32 Rulli delle spazzole (variante BR)
- 33 Testa di pulizia
- 34 Tasto Cambio spazzole (variante BR)
- 35 Copertura alimentazione dell'acqua
- 36 Indicatore di livello e tubo di scarico acqua pulita
- 37 Manopola a crociera dispositivo di fissaggio dell'archetto di spinta
- 38 Vano detergente \*\*

- 39 Tubo flessibile di aspirazione detergente con filtro e coperchio \*\*
  - 40 Staffa di azionamento
  - 41 Archetto di spinta
  - 42 Spazzola a disco (variante BD)
  - 43 Protezione antispruzzo
  - 44 Pulsante velocità di avanzamento
  - 45 Pedale Cambio spazzole (variante BD)
- \* non in dotazione  
 \*\* Standard nella versione BR/BD... W Bp Pack, opzione nella versione BR/BD... C Bp Pack)

## Prima della messa in funzione

### Operazione di scarico

- allentare le manopole a crociera del dispositivo di fissaggio dell'archetto di spinta.
- Fare arretrare l'archetto di spinta e stringere le manopole a crociera.



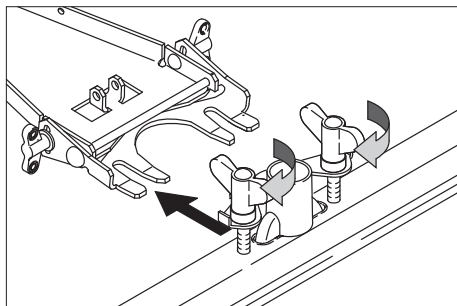
- Appoggiare le assi lunghe laterali dell'imballaggio al pallet formando una rampa.
- Fissare le assi con delle viti.
- Sistemare sotto la rampa le assicelle corte come sostegno.
- Rimuovere i listelli di legno che bloccano le ruote.
- In corrispondenza dell'archetto di spinta esercitare pressione verso il basso.
- Girare in avanti il telaio aiutandosi con un piede.
- Rimuovere l'apparecchio dal bancale facendolo scorrere lungo la rampa.

## Montare le spazzole

Prima della messa in funzione occorre montare le spazzole (vedi „Interventi di manutenzione“).

## Montare la barra di aspirazione

- Inserire la barra di aspirazione nella sospensione per la barra di aspirazione in modo tale che la lamiera sagomata si trovi sopra la sospensione. Stringere i dadi ad alette.



- Inserire il tubo flessibile di aspirazione.

## Batterie

Durante l'utilizzo di batterie osservare assolutamente le seguenti indicazioni di pericolo:

	<i>Rispettare le indicazioni riportate sulla batteria, nelle istruzioni per l'uso e nel manuale d'uso dell'apparecchio</i>
	<i>Indossare una protezione per gli occhi</i>
	<i>Tenere l'acido e le batterie fuori dalla portata dei bambini</i>
	<i>Rischio di esplosioni</i>
	<i>Vietato accendere fuochi, fare scintille, usare fiamme libere e fumare</i>
	<i>Pericolo di ustioni chimiche</i>

	<i>Pronto soccorso</i>
	<i>Avviso di pericolo</i>
	<i>Smaltimento</i>
	<i>Non gettare la batteria nei rifiuti domestici</i>

### **Pericolo**

*Rischio di esplosioni. Non appoggiare utensili o simili sulla batteria, sui poli terminali e sui collegamenti delle celle della batteria.*

*Rischio di lesioni. Non portare mai eventuali ferite a contatto con il piombo. Lavare sempre le mani dopo aver effettuato interventi sulla batteria.*

### **Inserire e collegare le batterie**

Nella variante Bp Pack le batterie sono già inserite.

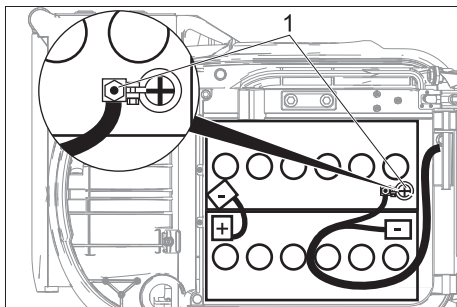
- Ruotare il selettore di programma su "OFF", nella versione BR/BD...W Bp ruotare l'interruttore a chiave su "0".
- Svitare la vite fissaggio serbatoio e orientare il serbatoio verso l'alto.

### **Attenzione**

*Pericolo di danneggiamento delle batterie e del serbatoio. Inserire le batterie assolutamente nel verso indicato in basso. Collegare il cavo di collegamento alle batterie come indicato di seguito. Fare attenzione alla polarità. Bloccare la protezione poli della batteria nella direzione indicata. Posare i cavi come illustrato.*

- Inserire le batterie nell'alloggiamento della vasca direzionandole verso la testa di pulizia, facendo attenzione che siano ben incassate. Fissare la squadretta di fissaggio posta dietro le batterie. Accertarsi di non incastrare tubi flessibili o cavi.
- Ungere i poli della batteria con l'apposito grasso per batterie.
- Collegare i poli con il cavo di collegamento in dotazione.





1 Protezione poli della batteria

- ➔ Serrare il cavo di collegamento fornito ai poli (+) e (-) della batteria ancora liberi.
- ➔ Orientare il serbatoio dell'acqua in avanti.
- ➔ Avvitare la vite fissaggio serbatoio e serrarla.

#### Attenzione

Caricare le batterie prima dell'accensione dell'apparecchio.

#### Carica della batteria

##### ⚠ Pericolo

Rischio di esplosioni. Il caricamento di batterie con liquido è consentito solo con coperchio aperto.

#### Avvertenza

L'apparecchio dispone di una protezione dallo scaricamento totale, ciò significa che se si raggiunge il livello minimo di capacità, sia i motori delle spazzole che le turbine si disattivano. In questo caso, sul quadro di comando la spia di controllo della batteria (rossa) si accende.

Nella versione ...W Bp Pack la trazione è ancora attiva:

- ➔ Guidare l'apparecchio direttamente alla stazione di carica evitando le pendenze.

#### Avvertenza

Se è intervenuta la protezione contro il completo scaricamento della batteria, quest'ultima deve essere caricata completamente (finché l'indicatore di controllo batteria non diventa verde). Solo allora verrà rimosso il blocco delle funzioni da parte dell'elettronica.

##### ⚠ Pericolo

Pericolo di scosse elettriche. Fare attenzione alla rete elettrica e alla protezione - vedi "Caricabatterie".

Usare il caricabatterie solo in ambienti asciutti e sufficientemente ventilati!

#### Avvertenza

Il tempo medio di caricamento è di ca. 10-15 ore.

I caricabatterie raccomandati dalla Kärcher sono conformi alle batterie utilizzate. Sono regolate elettronicamente e terminano automaticamente il procedimento di carica. Tutte le funzioni dell'apparecchio vengono disattivate automaticamente durante il procedimento di carica.

#### Ricarica versione Bp Pack

- ➔ Inserire la spina del caricabatterie in una presa elettrica.

#### Avvertenza

Il caricabatterie è regolato elettronicamente e termina automaticamente la ricarica. Tutte le funzioni dell'apparecchio vengono disattivate automaticamente durante la ricarica.

L'indicatore di controllo batteria mostra lo stato di carica (a spina inserita):

Carica principale e di refresh	Luce gialla lampeggia velocemente
Carica di mantenimento (batteria carica)	Luce verde accesa

#### Avvertenza

se l'indicatore guasti si accende durante la ricarica, eliminare il guasto secondo le istruzioni contenute nel capitolo "Guasti".

#### Ricarica versione Bp

- ➔ Staccare la spina della batteria e collegarla al cavo di caricamento.
- ➔ Collegare il caricabatterie alla rete e accenderlo.

#### Avvertenza

Collegare il caricabatteria alla spina dell'apparecchio fissa e non con il cavo sfilato all'elettronica.

### **Pulsante di arresto di emergenza durante il carico (solo BR/BD...W...Bp Pack)**

#### **Pulsante d'arresto d'emergenza premuto:**

- il carico viene interrotto
- il display indica "Interruttore arresto di emergenza" o "Emergency button"
- la visualizzazione guasti lampeggia

#### **Pulsante di arresto di emergenza sbloccato (con cavo di rete inserito):**

- il carico viene avviato
- l'indicatore di controllo batteria lampeggia giallo

### **Batterie a ridotta manutenzione (batterie con liquido)**

➔ Un'ora prima della fine del procedimento di carica aggiungere acqua distillata. Osservare il giusto livello di acido. Le batterie sono adeguatamente contrassegnate.

#### **⚠ Pericolo**

*Pericolo di ustioni chimiche!*

- *Il rabbocco di acqua allo stato scarico della batteria può provocare la fuoriuscita di acido!*
- *Durante l'impiego di acido da batteria indossare occhiali di protezione ed osservare le indicazioni in modo da evitare ferite o danneggiamenti dell'abbigliamento.*
- *Sciogliere immediatamente eventuali schizzi di acido sulla cute o sull'abbigliamento con acqua abbondante.*

#### **Attenzione**

*Rischio di danneggiamento!*

- *Utilizzare solo acqua distillata o desalinizzata (EN 50272-T3) per rabboccare la batteria.*
- *Non utilizzare additivi estranei (cosiddetti agenti di miglioramento), in quanto decadrebbe ogni garanzia.*

#### **⚠ Attenzione**

*In caso di sostituzione della batteria negli apparecchi "Package", utilizzare soltanto batterie prive di manutenzione.*

### **Batterie consigliate**

Cod. ordinazione Kärcher	Descrizione
6.654-093.0	75 Ah, priva di manutenzione, 2 pezzi necessari
6.654-097.0	80 Ah, manutenzione ridotta, 2 pezzi necessari

### **Caricabatterie consigliati**

Produttore, cod. ordinazione Kärcher	Descrizione
KÄRCHER 6.654-102.0	Caricabatteria separato per batteria 6.654-093.0
KÄRCHER 6.654-067.0	Caricabatteria separato per batteria 6.654-097.0

Per entrambi i caricabatteria è necessario un cavo di alimentazione /adattatore 6.649-303.0.

Sia le batterie che i caricabatteria sono acquistabili nei negozi specializzati.

### **Smontare le batterie**

- ➔ Ruotare il selettore di programma su "OFF", nella versione BR/BD...W Bp ruotare l'interruttore a chiave su "0".
- ➔ Svitare le vite fissaggio serbatoio e orientare il serbatoio verso l'alto.
- ➔ Scollegare il cavo dal polo negativo della batteria.
- ➔ Scollegare i cavi residui dalle batterie.
- ➔ Estrarre le batterie.
- ➔ Smaltire le batterie scariche in conformità alle disposizioni in vigore.

### **Messa in funzione (solo BR/BD...W...)**

- ➔ Se è stato premuto il pulsante di arresto di emergenza, ruotare l'interruttore a chiave su 0 e sbloccare il pulsante di arresto di emergenza ruotandolo.
- ➔ Ruotare l'interruttore a chiave in posizione "1".

## Funzionamento

### Attenzione

*Rischio di danneggiamento. Prima di effettuare spostamenti all'indietro sollevare la barra di aspirazione.*

### Avvertenza

*Per un'interruzione immediata dell'azionamento spazzole rilasciare la staffa di azionamento.*

### Aggiungere carburante e sostanze aggiuntive

### Attenzione

*Pericolo di danneggiamento. Utilizzare solo i detersivi consigliati. In caso di utilizzo di detersivi diversi, l'operatore è responsabile del rischio maggiore in termini di sicurezza di funzionamento, pericolo d'infortunio e durata minore dell'apparecchio. Utilizzare esclusivamente detersivi privi di solventi, sale e acido fluoridrico.*

*Osservare le avvertenze di sicurezza riportate sui detersivi.*

### Avvertenza

*Non utilizzare detersivi fortemente schiumogeni. Attenersi alle raccomandazioni per il dosaggio.*

Detersivi consigliati:

Impiego	Detergente
Pulizie di manutenzione di tutti i pavimenti resistenti all'acqua.	RM 780 RM 746
Pulizia di manutenzione di superfici lucide (per es. granito)	RM 755 es
Pulizia di manutenzione e pulizie di fondo di pavimenti industriali	RM 69 ASF
Pulizia di manutenzione e pulizie di fondo di pavimenti industriali di piastrelle in gres	RM 753
Pulizia di manutenzione di piastrelle nelle zone sanitarie o per la pulizia finale dell'edificio	RM 751
Pulizia e disinfezione nelle zone sanitarie	RM 732

Destratificazione di tutti i pavimenti resistenti all'alcali (per es. PVC)	RM 752
Destratificazione di pavimenti in Linoleum	RM 754

### Apparecchio senza dispositivo di dosaggio (DOSE)

- Premere verso l'alto il dispositivo di sbloccaggio ed aprire il coperchio del serbatoio dell'acqua sporca.
- Versare la miscela di acqua e detersivo nell'apertura di riempimento del serbatoio dell'acqua pulita fino al raggiungimento dell'indicazione MAX sull'indicatore di livello. Temperatura massima del liquido pari a 60 °C.
- Chiudere il coperchio del serbatoio di acqua sporca.

### Apparecchio con dispositivo di dosaggio (DOSE, opzione)

Durante il passaggio dell'acqua pulita in direzione testa di pulizia vi si aggiunge una dose di detersivo tramite un dispositivo di dosaggio.

### Avvertenza

*Con il dispositivo di dosaggio viene aggiunto l'1% di detersivo. Nella versione BR/BD...W... è possibile impostare il dosaggio tra 0 e 3%. Nel caso di un dosaggio maggiore, è possibile inserire tutto il detersivo nel serbatoio dell'acqua dolce.*

*Il dispositivo di dosaggio è stato concepito per bottiglie di detersivo da 2,5 litri.*

### ⚠ Attenzione

*Pericolo di intasamento a causa di residui secchi di detersivo. Il flussometro del dispositivo di dosaggio può ostruirsi a causa di residui secchi di detersivo, compromettendo il funzionamento del dispositivo di dosaggio. Pulire il serbatoio dell'acqua dolce e l'apparecchio con acqua pulita. Per eseguire il lavaggio, ruotare completamente il regolatore della quantità d'acqua e impostare il programma di pulizia con apporto d'acqua sul selettore di programma.*

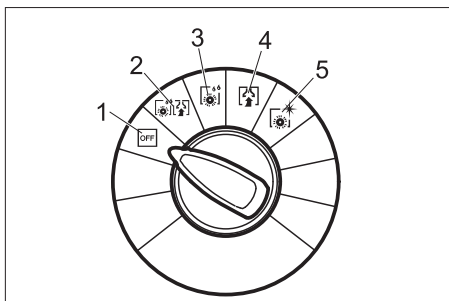
- Premere verso l'alto il dispositivo di sbloccaggio ed aprire il coperchio del serbatoio dell'acqua sporca.
- Versare l'acqua nell'apertura di riempimento del serbatoio dell'acqua pulita fino al raggiungimento dell'indicazione MAX sull'indicatore di livello. Temperatura massima del liquido pari a 60 °C.
- Chiudere il coperchio del serbatoio di acqua sporca.
- Svitare il coperchio della bottiglia di detergente.
- Spingere il filtro del tubo flessibile di aspirazione detergente nel flacone del detergente ed avvitare il coperchio.
- Sollevare la staffa di sostegno dell'alloggiamento del detergente e posizionare il flacone del detergente nell'alloggiamento.
- Abbassare la staffa di sostegno ed agganciarla.

### Raggiungere il luogo d'impiego

Quando il carrello è uscito è possibile spingere l'apparecchio fino al luogo d'impiego senza che le spazzole tocchino il pavimento.

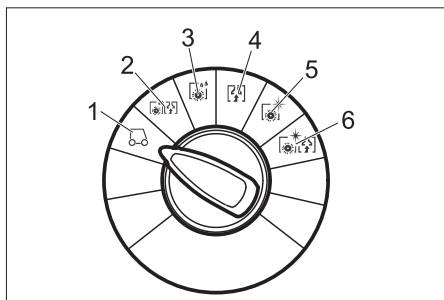
- Sollevare la barra di aspirazione.
- In corrispondenza dell'archetto di spinta esercitare pressione verso il basso.
- Girare in avanti il telaio aiutandosi con un piede.
- Spingere l'apparecchio fino al luogo d'impiego afferrandolo in corrispondenza dell'archetto di spinta.

### Programmi di pulizia



- 1 OFF L'apparecchio è fuori funzione.
- 2 Pulitura ad aspirazione Pulire il pavimento con l'acqua e aspirare l'acqua sporca.
- 3 Sfregamento ad acqua Pulire il pavimento con acqua e lasciare agire il detergente.
- 4 Aspirazione Aspirare il bagno di lavaggio sporco.
- 5 Lucidatura Lucidare o strofinare i pavimenti senza l'apporto di liquidi.

### Programmi di pulizia versione BR/BD... W Bp Pack



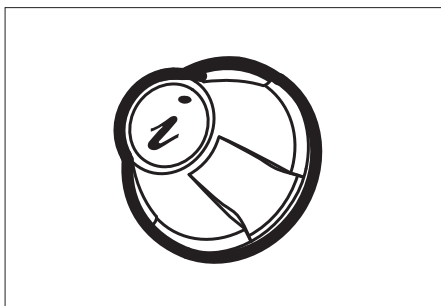
- 1 **Guidare**  
Guida a destinazione.
- 2 **Pulitura ad aspirazione**  
Pulire ad umido il pavimento ed aspirare l'acqua sporca.
- 3 **Sfregamento ad umido**  
Pulire il pavimento ad umido e lasciare agire il detergente.
- 4 **Aspirazione**  
Aspirare il liquido sporco.
- 5 **Lucidatura**  
Lucidare i pavimenti senza l'apporto di liquidi.
- 6 **Pulitura ad aspirazione senza l'apporto di acqua (aspirare/lucidare)**  
Lucidare i pavimenti senza l'apporto di liquidi ed aspirare la polvere residua della lucidatura.

## Indicatore di controllo batteria

L'indicatore di controllo batteria indica lo stato di carica delle batterie con caricabatteria disinnestato:

40-100%	Luce verde accesa
20-40%	luce gialla accesa
0-20%	Luce rossa lampeggia lentamente
vuoto	Luce rossa accesa

## Pulsante Info (solo BR/BD...W Bp Pack)



Con il pulsante Info (Infobutton) è possibile selezionare le voci del menù e scegliere le impostazioni.

- Girando in senso orario/antiorario è possibile sfogliare il menù in avanti /indietro.
- La conferma della selezione desiderata avviene premendo il tasto.

### Impostazioni

Nel menù operatore è possibile selezionare le impostazioni per i diversi programmi di pulizia. Il numero dei parametri impostabili varia a seconda del programma di pulizia. Le impostazioni avvengono tramite il pulsante Info (Infobutton).

### Menu dell'operatore

- ➔ Sbloccare il pulsante d'arresto d'emergenza girandolo.
- ➔ Posizionare l'interruttore a chiave in posizione „1“.
- ➔ **BR/BD...C...**: posizionare il selettore di programma sul programma di pulizia desiderato (1...5).

**BR/BD... W...**: posizionare l'interruttore su "1" o il selettore di programma sul programma di pulizia desiderato (1...6). Il display visualizza lo stato di carica della batteria.

- ➔ Scegliere il parametro desiderato girando il pulsante Info (Infobutton). L'impostazione attuale del valore viene visualizzata.
- ➔ Premere il pulsante Info (Infobutton) - il valore/la barra lampeggia.
- ➔ Reimpostare i parametri girando il pulsante Info (Infobutton) tra "min" e "max".
- ➔ Confermare la modifica dell'impostazione premendo il pulsante Info (Infobutton) oppure attendere fino a quando il valore impostato non sia stato rilevato (10 secondi).

### Avvertenza

*Se il parametro selezionato non viene modificato entro 10 sec., il display ritorna alla visualizzazione dello stato della batteria.*

*I parametri di pulizia sono regolabili e valgono per tutti i programmi.*

*Tutte le impostazioni rimangono memorizzate anche quando l'apparecchio è privo di alimentazione di corrente.*

### Reset dei parametri

- ➔ Impostare il programma di pulizia Sfrecciamento ad umido, Aspirazione, Lucidatura, Pulitura ad aspirazione o Lucidatura/aspirazione sul selettore di programma.
- ➔ Ruotando il pulsante Info (Infobutton), selezionare nel menu dell'operatore la voce "Impostazioni di fabbrica".
- ➔ Premere il pulsante Info (Infobutton). Le impostazioni di fabbrica di tutti i parametri vengono ripristinate per ogni singolo programma di pulizia.

Parametri selezionabili	min:fa- se:max	Nota
Dosaggio del detergente (DOSE)	0,5% : 0,5% : 3%	Concentra- zione no- minale del detergente
Solo BR...: FACT *) (nume- ro giri spazzole)	–	Power-, Whisper-, Fine Clean
Cleanspeed	0 : 1 : 5	Velocità di avanza- mento

\*) La potenza di pulizia è regolabile in 3 livelli:

- Fine Clean: basso numero di giri delle spazzole per rimuovere il velo di sporco dal grès porcellanato.
- Whisper Clean: numero di giri medio delle spazzole per pulizia di manutenzione con ridotta rumorosità.
- Power Clean: elevato numero di giri delle spazzole per lucidare, cristallizzare e spazzare.

### Impostazioni di fabbrica

Nella tabella sottostante vengono riportate le impostazioni di fabbrica dei parametri per i programmi di pulizia. Se non è registrato alcun valore, il parametro considerato non può essere selezionato nel programma di pulizia indicato.

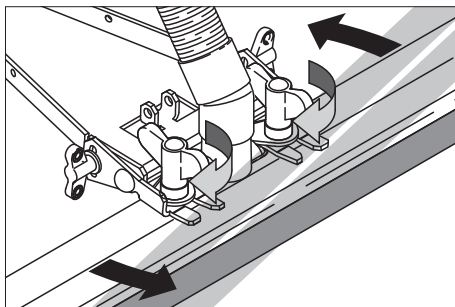
	Dosaggio del detergente	Cleanspeed	FACT (numero di giri delle spazzole)
<div style="border: 1px solid black; padding: 5px; width: fit-content;"> min ■■■□□max </div>			
<b>Pulitura ad aspirazione</b>	1	3	p
<b>Sfregamento ad umido</b>			
<b>Aspirazione a secco</b>	–		–
<b>Lucidatura</b>			p
<b>Aspirazione/lucidatura</b>			
<b>Guidare</b>		–	–
*) solo BR...: P=Power Clean			

### Regolare la barra di aspirazione

#### Inclinazione

Per migliorare il risultato dell'aspirazione su pavimenti piastrellati è possibile sottoporre la barra di aspirazione ad una torsione pari fino a 5°:

- Allentare i dadi ad alette.
- Ruotare la barra di aspirazione.

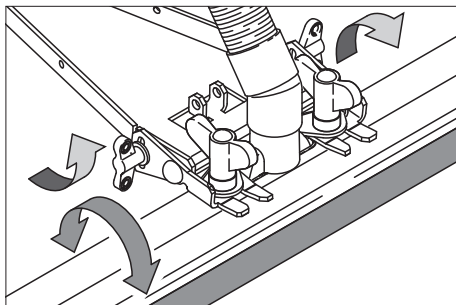


- Stringere i dadi ad alette.

## Inclinazione

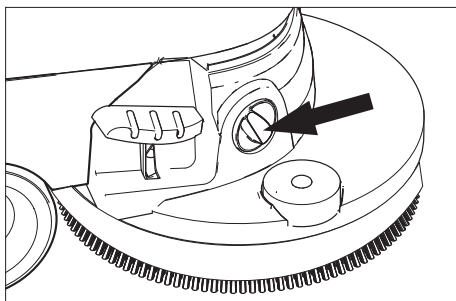
In caso di aspirazione insufficiente l'inclinazione della barra di aspirazione diritta può essere modificata.

- Allentare i dadi a farfalla.
- Inclinare la barra di aspirazione.



- Stringere i dadi ad alette.

## Impostare la velocità di avanzamento (solo BD...C...)



- In corrispondenza dell'archetto di spinta esercitare pressione verso il basso.
- Girare in avanti il telaio aiutandosi con un piede.
- Ridurre la velocità: ruotare il selettore in direzione "-".
- Aumentare la velocità: ruotare il selettore in direzione "+".

## Trazione (solo BR/BD...W...)

L'apparecchio è dotato di una trazione ausiliaria. All'occorrenza è possibile spostare l'apparecchio anche manualmente.

## Portare il selettore di programma su Marcia:

- Sbloccare il pulsante d'arresto d'emergenza girandolo.
- Ruotare l'interruttore a chiave da 0 a 1.
- Attivare l'interruttore "Trazione"

Il display e l'indicatore di controllo batteria sono attivi.

- Azionare la staffa di azionamento.

L'apparecchio accelera e fino a funzionare alla velocità di trasporto (4 km/h)

- Rilasciare la staffa di azionamento.

L'apparecchio frena.

## Portare il selettore di programma su Programma di pulizia (posizione 2...6)

- Sbloccare il pulsante d'arresto d'emergenza girandolo.
- Ruotare l'interruttore a chiave da 0 a 1.

Il display e l'indicatore di controllo batteria sono attivi.

Nei programmi con aspirazione si avvia la turbina di aspirazione.

- Azionare la staffa di azionamento.

Nei programmi con funzione di spazzolatura, si attiva la testa di pulizia.

- Attivare la trazione ausiliaria con l'interruttore "Trazione".

L'apparecchio accelera fino a raggiungere la velocità di pulizia impostata nel menu Operatore (Cleanspeed 0,8...4 km/h)

- Rilasciare la staffa di azionamento o disattivare l'interruttore Trazione.

L'apparecchio frena.

## Pulizia

- Fare arretrare il carrello servendosi del piede.
- Posizionare il selettore di programma sul programma di pulizia desiderato.
- Impostare la quantità d'acqua adeguata allo sporco ed alla superficie da pulire tramite il pulsante di regolazione.
- Con apparecchi con dispositivo di dosaggio (DOSE): Ruotare l'interruttore Dosaggio on/off su "CHEM".
- Abbassare la barra di aspirazione.
- Attivare le spazzole tirando la staffa di azionamento.

- ➔ **Solo nella versione BR/BD...W...:** ruotare l'interruttore Trazione 0/1 su On. Tirando l'archetto di spinta viene azionato il motore di trazione oltre alle spazzole. L'apparecchio avanza alla velocità impostata nel menu dell'operatore alla voce "Cleanspeed".

### Attenzione

*Pericolo di danneggiamento della superficie da pulire. Non utilizzare l'apparecchio fermandosi a lungo sullo stesso punto.*

### Arresto e spegnimento

- ➔ Ruotare il regolatore della quantità d'acqua fino a che risulti posizionato su "MIN".
- ➔ Spingere l'apparecchio in avanti per altri 1-2 m, così da aspirare l'acqua residua.
- ➔ Ruotare il selettore di programma su "OFF" o su "Guidare". Nella versione BR/BD...W Bp Pack ruotare l'interruttore a chiave su "0".
- ➔ Per evitare che l'apparecchio venga utilizzato da persone non autorizzate, togliere la chiave di accensione.

### Nota

*Se l'interruttore a chiave viene disinserito senza aver ruotato il selettore di programma su "OFF", nei programmi con aspirazione (2, 4, 6), viene visualizzato il messaggio di "Ritardo aspirazione" o "Vacuum time lag!". La turbina di aspirazione si spegne con 10 secondi di ritardo per aspirare a vuoto il tubo flessibile di aspirazione.*

- ➔ Sollevare la barra di aspirazione.
- ➔ In corrispondenza dell'archetto di spinta esercitare pressione verso il basso.
- ➔ Girare in avanti il telaio aiutandosi con un piede.
- ➔ Staccare il cavo di alimentazione.

### Attenzione

*Pericolo di deformazione della/e spazzola/e. Nello spegnere l'apparecchio abbassare il carrello, così da scaricare il peso gravante sulla/e spazzola/e.*

### Svuotare il serbatoio dell'acqua sporca

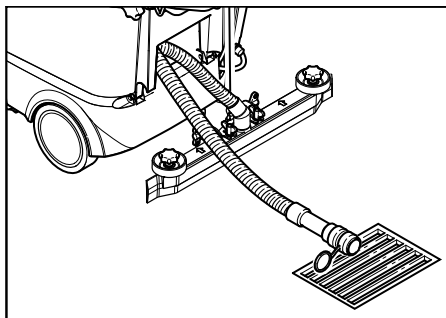
#### Avvertenza

*Quando il serbatoio dell'acqua sporca risulta pieno il galleggiante ottura il canale di aspirazione. La turbina di aspirazione continua a funzionare. L'operazione di aspirazione viene interrotta. Svuotare il serbatoio dell'acqua sporca.*

#### Attenzione

*Rispettare le norme vigenti locali sul trattamento delle acque di scarico.*

- ➔ Ruotare il selettore di programma su "OFF" o su "Guidare" e attendere, finché l'apparecchio non si spegne.
- ➔ Rimuovere dal supporto il tubo di scarico dell'acqua sporca e abbassare su di un dispositivo di raccolta adeguato.



- ➔ Scaricare l'acqua aprendo il dispositivo di dosaggio del tubo di scarico.
- ➔ Sciacquare infine il contenitore dell'acqua sporca con acqua pulita.

### Svuotare il serbatoio dell'acqua pulita

- ➔ Allentare il giunto ubicato all'estremità superiore dell'indicatore di livello.
- ➔ Abbassare il tubo flessibile dell'indicatore di livello su un dispositivo di raccolta adeguato e far defluire il liquido.
- ➔ Inserire nuovamente il giunto sull'apparecchio.



## Trasporto

### Attenzione

*Pericolo di lesioni e di danneggiamento! Rispettare il peso dell'apparecchio durante il trasporto.*

- Estrarre le spazzole per prevenire eventuali danni alle spazzole.
- Per il trasporto in veicoli, assicurare l'apparecchio secondo le direttive in vigore affinché non possa scivolare e ribaltarsi.

## Supporto

### Attenzione

*Pericolo di lesioni e di danneggiamento! Rispettare il peso dell'apparecchio durante la conservazione.*

Questo apparecchio può essere conservato solo in ambienti interni.

## Cura e manutenzione

### ⚠ Pericolo

*Rischio di lesioni. Prima di svolgere qualsiasi lavoro posizionare il selettore di programma su "OFF" e staccare la spina.*

*Nella versione BR...W Bp ruotare l'interruttore a chiave su "0" e premere il pulsante di arresto di emergenza.*

### Attenzione

*Pericolo di danneggiamento per l'apparecchio a causa di fuoriuscita d'acqua. Prima di effettuare lavori di manutenzione sull'apparecchio, svuotare il serbatoio dell'acqua sporca e quello dell'acqua pulita.*

## Schema di manutenzione

### Dopo il lavoro

#### Attenzione

*Pericolo di danneggiamento. Non rivolgere il getto d'acqua sull'apparecchio e non utilizzare detergenti aggressivi.*

- Svuotare l'acqua sporca.
- Controllare il filtro pelucchi, eventualmente pulirlo.
- Pulire l'apparecchio esternamente con un panno umido imbevuto di liscivia.
- Pulire i labbri di aspirazione e di trascinamento, verificarne l'usura ed eventualmente sostituirle.

- Verificare l'usura delle spazzole, eventualmente sostituirle.
- Se necessario, caricare la batteria.

### Una volta al mese

- Con apparecchio momentaneamente fermo: eseguire la carica di compensazione della batteria.
- Controllare l'ossidazione dei poli della batteria, se necessario spazzolarli e lubrificarli con grasso per poli. Controllare che i cavi di collegamento siano fissati correttamente.
- Per batterie che richiedono manutenzione controllare la densità dell'acido delle celle.
- Controllare lo stato delle guarnizioni tra il serbatoio dell'acqua sporca e il coperchio, sostituirle se necessario.
- Pulire le cavità spazzole (solo variante BR).
- Rimuovere la copertura alimentazione dell'acqua sulla testa di pulizia e pulire il canale. (solo per la variante BR)
- Con apparecchi con dispositivo di dosaggio (Dose): Pulire il filtro di aspirazione del detergente con acqua pulita.

### Solo nella versione BR/BD...W...: Dopo 400 ore di funzionamento o ogni anno

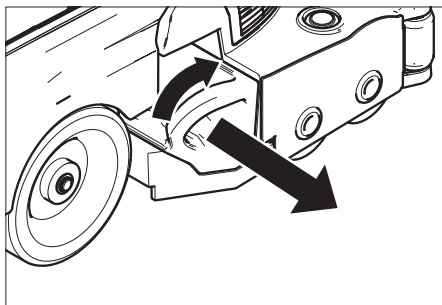
- Sostituire il tubo flessibile della pompa di dosaggio.

### Una volta all'anno

- Far effettuare l'ispezione prevista dal servizio clienti.

## Interventi di manutenzione

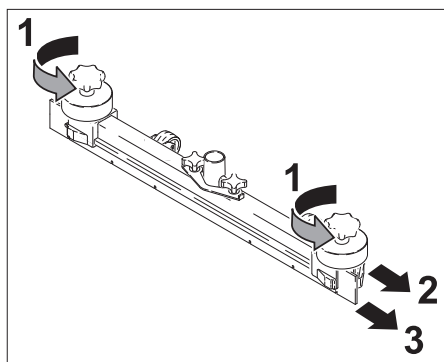
### Svuotare il vano raccolta (solo BR/BD... W Bp Pack)



- Ruotare leggermente il vano raccolta in senso orario ed estrarlo.
- Svuotare il vano raccolta.
- Reinserire il vano raccolta.

### Sostituire o girare i labbri di aspirazione

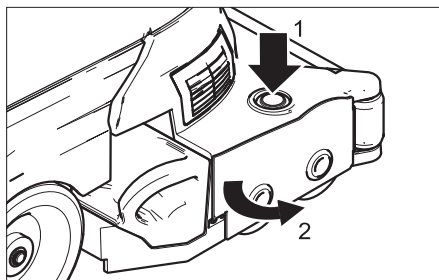
- Togliere la barra di aspirazione.
- Svitare le manopole a crociera.



- Togliere le parti sintetiche.
- Togliere i labbri di aspirazione.
- Girare i labbri di aspirazione o inserirne dei nuovi.
- Inserire le parti sintetiche.
- Avvitare e stringere le manopole a crociera.

### Sostituire i rulli delle spazzole

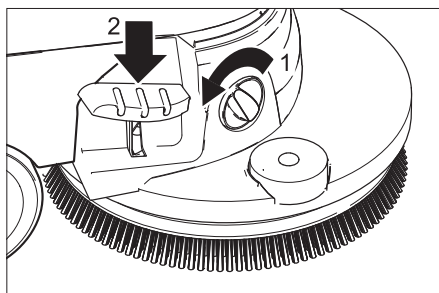
- Svuotare il serbatoio dell'acqua sporca.
- In corrispondenza dell'archetto di spinta esercitare pressione verso il basso.
- Girare in avanti il telaio aiutandosi con un piede.



- Premere il tasto Cambio spazzole e spostare di lato la copertura delle spazzole.
- Estrarre i rulli delle spazzole.
- Inserire i nuovi rullispazzola facendoli scattare.
- Chiudere la copertura, allineare le spazzole e innestarle nella copertura.
- Fare arretrare il carrello servendosi del piede.

### Sostituire la spazzola a disco

- Svuotare il serbatoio dell'acqua sporca.
- In corrispondenza dell'archetto di spinta esercitare pressione verso il basso.
- Girare in avanti il telaio aiutandosi con un piede.



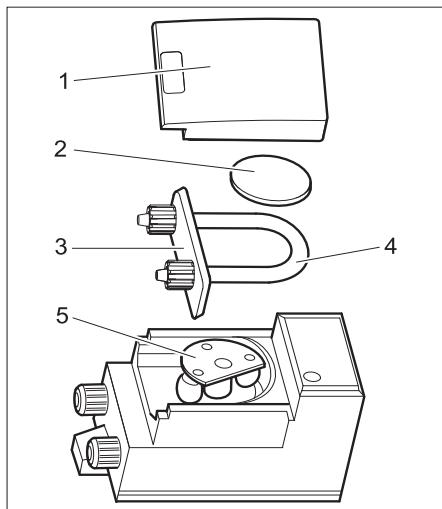
- Ruotare il regolatore della velocità di avanzamento in direzione "-".

- Premere verso il basso il pedale cambio spazzole oltre la resistenza.
- Arretrare l'apparecchio, finché la spazzola a disco non è libera.
- Rimuovere la spazzola a disco e posizionare una nuova davanti all'apparecchio.
- Avanzare l'apparecchio sopra la spazzola a disco.
- Fare arretrare il carrello servendosi del piede. La spazzola si innesta nell'azionamento spazzole.
- Impostare la velocità di avanzamento.

### Sostituire il tubo flessibile della pompa (solo BR/BD...W...)

- Svuotare i serbatoi dell'acqua sporca e dell'acqua pulita.
- Estrarre la bottiglia di detergente dal rispettivo alloggiamento.
- Svitare la vite fissaggio serbatoio e orientare il serbatoio verso l'alto.

La pompa di dosaggio si trova dietro le batterie.



- 1 Coperchio del corpo
  - 2 Copertura
  - 3 Portatubo
  - 4 Tubo flessibile della pompa
  - 5 Rotore
- Staccare la copertura del corpo.
  - Togliere la copertura.

- Estrarre il portatubo con il tubo flessibile della pompa (per facilitare l'operazione ruotare il rotore manualmente).
- Sostituire il tubo flessibile della pompa.
- Rendere operativi la pompa di dosaggio e l'apparecchio procedendo nella sequenza inversa.

### Contratto di manutenzione

Per garantire un utilizzo affidabile dell'apparecchio è possibile stipulare dei contratti di manutenzione con l'ufficio vendite Kärcher competente.

### Antigelo

In caso di pericolo di gelo:

- Svuotare il serbatoio dell'acqua pulita e dell'acqua sporca.
- Collocare l'apparecchio in un locale protetto dal gelo.

### Guasti

#### ⚠ Pericolo

*Rischio di lesioni. Prima di svolgere qualsiasi lavoro posizionare il selettore di programma su "OFF" e staccare la spina. Nella versione BR...W Bp ruotare l'interruttore a chiave su "0" e premere il pulsante di arresto di emergenza.*

- Scaricare e smaltire l'acqua sporca e la restante acqua pulita.

In caso si presentino guasti che non possono essere risolti grazie a questa tabella, chiamare il servizio clienti.

#### Avvertenza

*Se vengono visualizzati dei guasti, ruotare innanzitutto il selettore di programma su OFF o su Guidare e disinserire l'interruttore a chiave (se presente). Attendere 15 secondi. Riaccendere l'apparecchio. Se l'errore viene visualizzato di nuovo, eliminare la causa in base alla seguente tabella e/o contattare il servizio assistenza.*

## Guasti visualizzati

Indicatore sovraccarico 	Display (solo BR/BD...W...)	Guasto	Rimedio
accesa permanente	Pcb. Störung=4 Pcb. fault=4	Elettronica difettosa	Chiamare il servizio assistenza
lampeggia 1 volta	Bürstm.Störung=1 Brushmot.fault=1	Cortocircuito motore spazzole	Chiamare il servizio assistenza
	Saugtb.Störung=1 Vac.mot. fault=1	Cortocircuito motore di aspirazione	
	Ventil.Störung=1 Valve fault=1	Cortocircuito elettrovalvola	
	Fahrmt.Störung=1 Drivemot.fault=1	Cortocircuito motore di trazione	
lampeggia 2 volte	Bürstm.Störung=2 Brushmot.fault=2	Rottura del cavo motore spazzole	Chiamare il servizio assistenza
	Saugtb.Störung=2 Vac.mot. fault=2	Rottura del cavo motore di aspirazione	
	Ventli.Störung=2 Valve fault=2	Rottura del cavo elettrovalvola	
	Fahrmt.Störung=2 Drivemot.fault=2	Rottura del cavo motore di trazione	
lampeggia 3 volte	Heiss, abkühlen! Hot, let cool!	Temperatura elettronica alta	Fare raffreddare l'elettronica per almeno 15 minuti
	Saugtb.Störung=3 Vac.mot. fault=3	Sovraccarico motore di aspirazione	Ruotare il selettore di programma su OFF o su Guidare. Selezionare quindi di nuovo il programma di pulizia. Se l'errore viene visualizzato ugualmente, contattare il servizio assistenza
	Bürstenüberlast! Brush Overload!	Sovraccarico motore spazzole	
	Fahrmt.Störung=3 Drivemot.fault=3	Sovraccarico motore di trazione	
lampeggia 4 volte	Prüfe Battspanng Check Battery!	Tensione della batteria non compresa tra 17 e 33 V	Chiamare il servizio assistenza
		Tensione batteria eccessiva durante la carica	Terminare la carica. È possibile utilizzare l'apparecchio ma è necessario informare il servizio assistenza
	Batteriefehler! Battery fault!	Guasto batteria	
	Interruttore di arresto di emergenza Emergency button	Pulsante d'arresto d'emergenza premuto durante la carica della batteria	Sbloccare il pulsante d'arresto d'emergenza. .

## Guasti

Guasto	Rimedio
L'apparecchio non si accende	Controllare la batteria e se necessario, caricare. Caricare completamente le batterie scariche del tutto in modo da eliminare il blocco di funzionamento da parte dell'elettronica.
	Controllare protezione poli del polo positivo della batteria (100 A). In caso di protezione guasta contattare il servizio assistenza clienti.
Quantità di acqua insufficiente.	Controllare il livello di acqua pulita, riempire eventualmente il serbatoio
	Controllare che i tubi flessibili non siano otturati, eventualmente pulirli.
	BR...: Rimuovere la copertura alimentazione dell'acqua sulla testa di aspirazione e pulire il canale dell'acqua.
Potenza di aspirazione insufficiente	Pulire le guarnizioni tra il serbatoio dell'acqua sporca e il coperchio e controllarne l'impermeabilità, eventualmente sostituire.
	Pulire il filtro pelucchi
	Pulire i labbri di aspirazione sulla barra di aspirazione, eventualmente girarli o sostituirli
	Controllare eventuali otturazioni del tubo flessibile e della barra di aspirazione, eliminare le eventuali otturazioni
	Verificare la tenuta stagna del tubo flessibile, eventualmente sostituirlo.
	Verificare che il coperchio del tubo di scarico di acqua sporca sia chiuso.
	Verificare le regolazioni della barra di aspirazione.
	Controllare se la turbina funziona e se viene generata depressione. Se necessario, contattare il servizio assistenza.
Risultato di pulizia insufficiente	Ingresso del carrello.
	Verificare l'usura delle spazzole, eventualmente sostituirle.
	Controllare il dosaggio del detergente (opzione).
Il dosaggio del detergente si riduce (solo BR/BD...W...)	Sostituire il tubo flessibile della pompa di dosaggio.
Le spazzole non ruotano	Controllare se corpi estranei bloccano le spazzole, eventualmente rimuoverli.
Tubo di scarico dell'acqua sporca intasato	Aprire il dispositivo di dosaggio del tubo di scarico. Rimuovere il tubo di aspirazione dalla barra di aspirazione e chiudere con la mano. Girare il selettore programmi su Aspirazione. L'otturazione viene aspirata dal tubo di scarico e convogliata nel serbatoio dell'acqua sporca.

## Dati tecnici

		BR 45/ 40 C Bp	BR 45/ 40 C Bp Pack	BD 45/ 40 C Bp	BD 45/ 40 C Bp Pack
<b>Potenza</b>					
Tensione nominale	V	24			
Capacità della batteria	Ah (5h)	–	105	–	105
Medio assorbimento di potenza	W	650			
Potenza del motore di aspirazione	W	600			
Potenza del motore delle spazzole	W	600			
<b>Aspirazione</b>					
Potenza di aspirazione, quantità d'aria	l/s	18			
Potenza di aspirazione, pressione negativa	kPa	10,5			
<b>Spazzole pulenti</b>					
Larghezza della superficie di lavoro	mm	450			
Diametro spazzole	mm	96		450	
Numero giri spazzole	1/min	1400		160	
<b>Dimensioni e pesi</b>					
Potenza di superficie teorica	m <sup>2</sup> /h	1800			
Volume del serbatoio di acqua pulita/sporca	l	40			
Lunghezza (senza archetto di spinta)	mm	1100			
Larghezza (senza barra di aspirazione)	mm	600			
Altezza (senza archetto di spinta)	mm	900			
Peso totale consentito	kg	210			
Peso di trasporto	kg	160 (Dose 165)			
<b>Valori rilevati secondo EN 60335-2-72</b>					
Valore complessivo oscillazione	m/s <sup>2</sup>	<2,5			
Dubbio K	m/s <sup>2</sup>	0,2			
Pressione acustica L <sub>pA</sub>	dB(A)	72		67	
Dubbio K <sub>pA</sub>	dB(A)	1		1	
Pressione acustica L <sub>WA</sub> + Dubbio K <sub>WA</sub>	dB(A)	88		83	

		BR 55/ 40 C Bp	BR 55/ 40 C Bp Pack	BD 55/ 40 C Bp	BD 55/ 40 C Bp Pack
<b>Potenza</b>					
Tensione nominale	V	24			
Capacità della batteria	Ah (5h)	–	105	–	105
Medio assorbimento di potenza	W	650			
Potenza del motore di aspirazione	W	600			
Potenza del motore delle spazzole	W	600			
<b>Aspirazione</b>					
Potenza di aspirazione, quantità d'aria	l/s	18			
Potenza di aspirazione, pressione negativa	kPa	10,5			
<b>Spazzole pulenti</b>					
Larghezza della superficie di lavoro	mm	550			
Diametro spazzole	mm	96		550	
Numero giri spazzole	1/min	1400		160	
<b>Dimensioni e pesi</b>					
Potenza di superficie teorica	m <sup>2</sup> /h	2200			
Volume del serbatoio di acqua pulita/sporca	l	40			
Lunghezza (senza archetto di spinta)	mm	1100			
Larghezza (senza barra di aspirazione)	mm	650			
Altezza (senza archetto di spinta)	mm	900			
Peso totale consentito	kg	210			
Peso di trasporto	kg	160 (Dose 165)			
<b>Valori rilevati secondo EN 60335-2-72</b>					
Valore complessivo oscillazione	m/s <sup>2</sup>	<2,5			
Dubbio K	m/s <sup>2</sup>	0,2			
Pressione acustica L <sub>pA</sub>	dB(A)	72		67	
Dubbio K <sub>pA</sub>	dB(A)	1		1	
Pressione acustica L <sub>WA</sub> + Dubbio K <sub>WA</sub>	dB(A)	88		83	

		<b>BR 45/40</b> <b>W Bp</b> <b>Pack</b>	<b>BR 55/40</b> <b>W Bp</b> <b>Pack</b>	<b>BD 45/40</b> <b>W Bp</b> <b>Pack</b>	<b>BD 55/40</b> <b>W Bp</b> <b>Pack</b>
<b>Potenza</b>					
Tensione nominale	V	24			
Capacità della batteria	Ah (5h)	105			
Medio assorbimento di potenza	W	750			
Potenza del motore di aspirazione	W	600			
Potenza del motore delle spazzole	W	600			
Potenza motore di trazione	W	130			
<b>Aspirazione</b>					
Potenza di aspirazione, quantità d'aria	l/s	18			
Potenza di aspirazione, pressione negativa	kPa	10,5			
<b>Spazzole pulenti</b>					
Larghezza della superficie di lavoro	mm	450	550	450	550
Diametro spazzole	mm	96		450	
Numero di giri spazzole (Power Clean)	1/min	1400		160	
<b>Dimensioni e pesi</b>					
Potenza di superficie teorica	m <sup>2</sup> /h	1800	2200	1800	2200
Volume del serbatoio di acqua pulita/ sporca	l	40			
Capacità vano raccolta (solo BR)	l	2		-	
Lunghezza (senza archetto di spinta)	mm	1100			
Larghezza (senza barra di aspirazione)	mm	600	650	600	650
Altezza (senza archetto di spinta)	mm	900			
Peso totale consentito	kg	210			
Peso di trasporto	kg	165 (Dose 170)			
<b>Valori rilevati secondo EN 60335-2-72</b>					
Valore complessivo oscillazione	m/s <sup>2</sup>	<2,5			
Dubbio K	m/s <sup>2</sup>	0,2			
Pressione acustica L <sub>pA</sub>	dB(A)	72		67	
Dubbio K <sub>pA</sub>	dB(A)	1		1	
Pressione acustica L <sub>WA</sub> + Dubbio K <sub>WA</sub>	dB(A)	88		83	



## Dichiarazione CE

Con la presente si dichiara che la macchina qui di seguito indicata, in base alla sua concezione, al tipo di costruzione e nella versione da noi introdotta sul mercato, è conforme ai requisiti fondamentali di sicurezza e di sanità delle direttive CE. In caso di modifiche apportate alla macchina senza il nostro consenso, la presente dichiarazione perde ogni validità.

**Prodotto:** detergente per pavimenti

**Modelo:** 1.533-xxx

### **Directive CE pertinenti**

2006/42/CE (+2009/127/CE)

2004/108/CE

### **Norme armonizzate applicate**

EN 55014-1: 2006

EN 55014-2: 1997 + A1: 2001

EN 60335-1

EN 60335-2-29

EN 60335-2-72

EN 61000-3-2: 2006 + A2: 2009

EN 61000-3-3: 2008

EN 62233: 2008

### **Norme nazionali applicate**

-

I firmatari agiscono su incarico e con la procura dell'amministrazione.



H. Jenner  
CEO



S. Reiser  
Head of Approbation

Alfred Kärcher GmbH & Co. KG

Alfred-Kärcher-Str. 28 - 40

71364 Winnenden (Germany)

Tel.: +49 7195 14-0

Fax: +49 7195 14-2212

## Garanzia

Le condizioni di garanzia valgono nel rispettivo paese di pubblicazione da parte della nostra società di vendita competente. Entro il termine di garanzia eliminiamo gratuitamente eventuali guasti agli accessori, se causati da difetto di materiale o di produzione. Nei casi previsti dalla garanzia si prega di rivolgersi al proprio rivenditore, oppure al più vicino centro di assistenza autorizzato, esibendo lo scontrino di acquisto.

## Ricambi

- Impiegare esclusivamente accessori e ricambi autorizzati dal produttore. Accessori e ricambi originali garantiscono che l'apparecchio possa essere impiegato in modo sicuro e senza disfunzioni.
- La lista dei pezzi di ricambio più comuni è riportata alla fine del presente manuale d'uso.
- Maggiori informazioni sulle parti di ricambio sono reperibili al sito [www.kaercher.com](http://www.kaercher.com) alla voce "Service".



Lees vóór het eerste gebruik van uw apparaat deze originele gebruiksaanwijzing, ga navenant te werk en bewaar hem voor later gebruik of voor een latere eigenaar.

## Inhoudsopgave

Veiligheidsaanwijzingen	NL - 1
Functie	NL - 2
Gebruik volgens de voorschriften	NL - 2
Zorg voor het milieu	NL - 2
Bedieningselementen	NL - 3
Voor ingebruikneming	NL - 4
Inbedrijfname (alleen BR/BD...W...)	NL - 7
Gebruik	NL - 7
Vervoer	NL - 13
Opslag	NL - 13
Zorg en onderhoud	NL - 13
Storingen	NL - 16
Technische gegevens	NL - 19
CE-verklaring	NL - 22
Garantie	NL - 22
Reserveonderdelen	NL - 22

## Veiligheidsaanwijzingen

Lees en neem voor het eerste gebruik van het apparaat deze bedieningshandleiding in acht en de bijgeleverde brochure Veiligheidsaanwijzingen voor borstelreinigungsapparaten en sproeiextractieapparaten, 5.956-251.

Het apparaat is toegelaten voor het gebruik op oppervlakken met een helling tot 2%.

### **⚠ Waarschuwing**

*Apparaat niet op hellende oppervlakken gebruiken.*

## Veiligheidsinrichtingen

Sicherheitseinrichtungen dienen dem Schutz des Benutzers und dürfen nicht außer Betrieb gesetzt oder in ihrer Funktion umgangen werden.

### **Schakelbeugel**

Voor een directe buitengebruikstelling van de borstelaandrijving: Schakelbeugel loslaten. Bij BR/BD...W... wordt tevens de rij-aandrijving uitgeschakeld.

### **Nood-uit-knop (alleen BR/BD...W...)**

Voor de buitengebruikstelling van alle functies: nood-uit-knop indrukken.

- Bij het indrukken van de nood-uit-knop wordt de hulpaandrijving uitgeschakeld.
- Nood-uit werkt direct op alle apparaat-functies.
- Display en accu-ladingsindicator worden eveneens uitgeschakeld.

### **Opgelet**

*Indien de nood-uit-knop ingedrukt wordt tijdens het reinigen, worden alle aggregaten onmiddellijk uitgeschakeld. Het apparaat kan niet actief remmen. Daarom kan het apparaat nog tot 50 cm vooruitrijden nadat de schakelbeugel losgelaten of de nood-uit-knop ingedrukt werd.*

### **Inbedrijfname na nood-uit:**

De inbedrijfname na het activeren van de nood-uit-knop is beschreven in hoofdstuk „Inbedrijfname“.

## Symbolen in de gebruiksaanwijzing

### **⚠ Gevaar**

*Voor een onmiddellijk dreigend gevaar dat leidt tot ernstige en zelfs dodelijke lichamelijke letsels.*

### **⚠ Waarschuwing**

*Voor een mogelijks gevaarlijke situatie die zou kunnen leiden tot ernstige en zelfs dodelijke lichamelijke letsels.*

### **Voorzichtig**

*Voor een mogelijks gevaarlijke situatie die kan leiden tot lichte lichamelijke letsels of materiële schade.*

## Functie

Deze schuurzuigmachine wordt gebruikt voor de natte reiniging of het polijsten van vlakke vloeren.

Door het instellen van het reinigingsprogramma en de hoeveelheid water kan het apparaat makkelijk aan de betreffende reinigungsopdracht aangepast worden.

Een werkbreedte van 450/550 mm en een capaciteit van de schoon- en vuilwater-tanks van elk 40 l maken een effectieve reiniging mogelijk.

De versie BR/BD ... W Bp Pack is zelfrijdend, de rijmotor wordt gevoed door twee accu's.

De accu's kunnen door middel van een oplaadapparaat aan een 230-V-stopcontact opgeladen worden.

Accu en oplaadapparaat is geïntegreerd in de Package-varianten.

### Instructie

*Afhankelijk van de betreffende reinigungsopdracht kan het apparaat met verschillende accessoires worden uitgerust. Vraag naar onze catalogus of bezoek ons op het Internet onder [www.kaercher.com](http://www.kaercher.com).*

## Gebruik volgens de voorschriften

Gebruik dit apparaat uitsluitend volgens de voorschriften in deze gebruiksaanwijzing.

- Het apparaat mag alleen voor het reinigen van niet vochtgevoelige en niet polijstgevoelige harde oppervlakken gebruikt worden.

Het inzettemperatuurgebied ligt tussen +5°C en +40°C.

- Het apparaat is niet geschikt voor het reinigen van bevroren vloeren (b.v. in koelhuizen).
- Het apparaat mag alleen met originele accessoires en reserve-onderdelen worden uitgerust.
- Het apparaat is ontwikkeld voor het reinigen van vloeren binnen, resp. overdekte oppervlakken. Bij andere

toepassingsgebieden moet de inzet van alternatieve borstels getest worden.

- Het apparaat is niet bestemd voor de reiniging van openbare verkeerswegen.
- Toelaatbare oppervlaktebelasting van de vloer in acht nemen.

Het apparaat is niet geschikt voor de inzet in explosiegevaarlijke omgevingen.

- Dit apparaat is voor gebruik binnen bestemd.

## Zorg voor het milieu

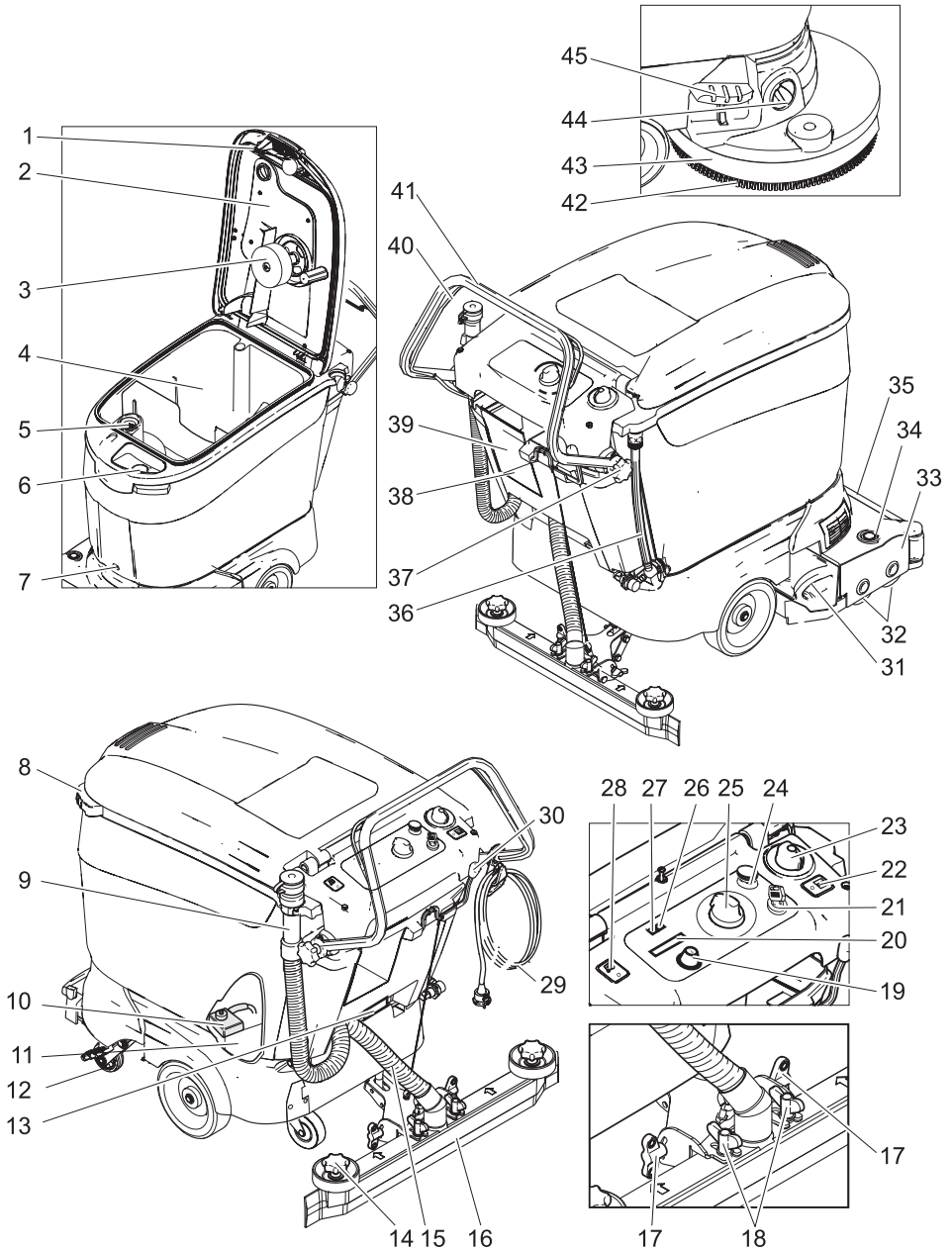
	Het verpakkingsmateriaal is herbruikbaar. Deponeer het verpakkingsmateriaal niet bij het huishoudelijk afval, maar bied het aan voor hergebruik.
	Onbruikbaar geworden apparaten bevatten waardevolle materialen die geschikt zijn voor hergebruik. Lever de apparaten daarom in bij een inzamelpunt voor herbruikbare materialen. Batterijen, olie en dergelijke stoffen mogen niet in het milieu belanden. Verwijder overbodig geworden apparatuur daarom via geschikte inzamelpunten.

### Aanwijzingen betreffende de inhoudsstoffen (REACH)

Huidige informatie over de inhoudsstoffen vindt u onder:

<http://www.kaercher.de/de/unternehmen/umweltschutz/REACH.htm>

# Bedienungselementen



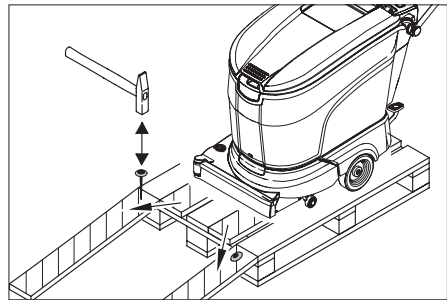
- 1 Ontgrendeling
- 2 Deksel reservoir vuil water
- 3 Vlotter
- 4 Vuilwaterreservoir
- 5 Pluizenzeef (afzuiging)
- 6 Vulopening verswaterreservoir
- 7 Schroef reservoirbevestiging
- 8 Greep
- 9 Aftapslang vuil water
- 10 Hoofdzekering F1
- 11 Accu (alleen BR/BD...Bp Pack)
- 12 Onderstel
- 13 Accustekker (alleen BR/BD...Bp)
- 14 Stergreep voor het vervangen van de zuiglippen
- 15 Zuigslang
- 16 Zuigbalk \*
- 17 Vleugelmoeren voor het verstellen van de zuigbalk
- 18 Vleugelmoeren voor het bevestigen van de zuigbalk
- 19 Infotoets (alleen BR/BD... W Bp Pack)
- 20 Display (alleen BR/BD... W Bp Pack)
- 21 Sleutelschakelaar (alleen BR/BD... W Bp Pack)
- 22 Schakelaar dosering in / uit \*\*
- 23 Regelknop waterhoeveelheid
- 24 Nood-uit-knop (alleen BR/BD... W Bp Pack)
- 25 Programmakeuzeschakelaar
- 26 Overbelastingsindicatie borstelmotor en storingsindicatie
- 27 Accu-ladingsindicator
- 28 Schakelaar tractie in / uit (alleen BR/BD... W Bp Pack)
- 29 Aansluitkabel voor oplaadapparaat (alleen BR/BD ... Bp Pack)
- 30 Hendel omlaag zetten zuigbalk
- 31 Veeggoedreservoir (alleen BR... W Bp Pack)
- 32 Borstelrollen (BR-variant)
- 33 Reinigingskop
- 34 Knop borstelvervangning (BR-variant)
- 35 Afdekking watertoevoer
- 36 Niveau-indicatie en aftapslang schoonwater
- 37 Stervormige handgreep bevestiging duwbeugel
- 38 Reinigingsmiddel-opname \*\*
- 39 Aanzuigslang voor reinigingsmiddel met filter en deksel \*\*

- 40 Schakelbeugel
  - 41 Duwbeugel
  - 42 Schijfborstel (BD-variant)
  - 43 Spatbescherming
  - 44 Knop aandrijfsnelheid
  - 45 Pedaal borstelvervangning (BR-variant)
- \* niet in leveringspakket  
 \*\* Standaard bij BR/BD... W Bp Pack, optie bij BR/BD...C Bp Pack)

## Voor ingebruikneming

### Afladen

- Stergreep van duwbeugelbevestiging lossen.
- Duwbeugel naar achteren draaien en stergreep vastdraaien.



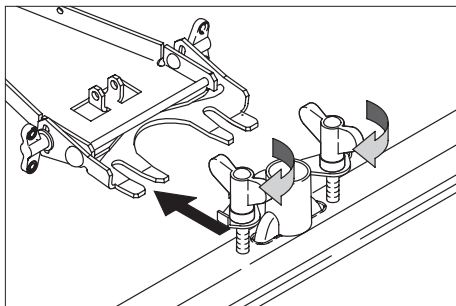
- Lange zijplanken van de verpakking tegen het pallet leggen en zo een losplank maken.
- Losplank met nagels aan het pallet bevestigen.
- Korte planken ter ondersteuning onder de losplank leggen.
- Houten latten voor de wielen verwijderen.
- Apparaat met de duwbeugel omhoog drukken.
- Rijgedeelte met de voet naar voren draaien.
- Schuif het apparaat van de pallet over de helling naar beneden.

### Borstels monteren

Voor de inbedrijfname moeten de borstels gemonteerd worden (zie „Onderhoudswerkzaamheden“).

## Zuigbalk monteren

- Zuigbalk zo in de zuigbalkophanging zetten, dat de vormplaat boven de ophanging ligt. Vleugelmoeren vastdraaien.



- Zuigslang opzetten.

## Accu's

Let bij de omgang met accu's absoluut op de volgende waarschuwingstip:

	Aanwijzingen op de accu, in de gebruiksaanwijzing en in de voertuiggebruiksaanwijzing naleven
	Oogbescherming dragen
	Kinderen uit de buurt houden van zuren en accu's
	Ontploffingsgevaar
	Vuur, vonken, open licht en roken verboden
	Pas op voor bijtende vloeistoffen
	Eerste hulp
	Waarschuwingstekst

	Afvalverwerking
	Accu niet in vuilnisbak gooien

### **⚠ Gevaar**

*Explosiegevaar. Geen werktuigen e.d. op de accu, d.b. op eindpolen en accucelverbinder leggen.*

*Verwondingsgevaar. Wonden nooit in contact brengen met lood. Na het werk aan accu's altijd de handen reinigen.*

### **Accu plaatsen en aansluiten**

Bij de variant Bp Pack is de batterij al ingebouwd.

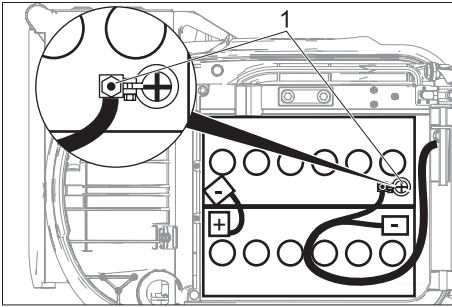
- Programmakeuzeschakelaar op „OFF“ draaien, bij versie BR/BD...W Bp sleutelschakelaar op „0“ draaien.
- Schroef reservoirbevestiging uitdraaien en reservoir naar omhoog zwenken.

### **Voorzichtig**

*Beschadigingsgevaar voor accu's en reservoir. Accu's in elk geval volgens de hieronder weergegeven oriëntatie monteren.*

*Verbindingskabel en aansluitkabel zoals hieronder weergegeven verbinden met de accu's. Polariteit in acht nemen. Accupoolzekering volgens de weergegeven uitrichting vastklemmen. Kabels leggen zoals weergegeven.*

- Accu's aansluitend op de reinigingskop in de kuip plaatsen en de bevestigingshaak achter de accu's vastschroeven. Erop letten dat geen slangen of kabels vastgeklemd worden.
- Accupolen met poolvet invetten.
- Polen met de bijgevoegde verbindingskabels verbinden.



1 Accupoolzekering

- ➔ Meegeleverde aansluitingskabels aan de nog vrije accupool (+) en (-) vastklemmen.
- ➔ Waterreservoir naar voren zwenken.
- ➔ Schroef reservoirbevestiging vastschroeven en aanspannen.

### Voorzichtig

Voor inbedrijfname van het apparaat accu's opladen.

### Accu laden

#### ⚠ Gevaar

Explosiegevaar. Het opladen van natte accu's is alleen toegelaten bij een geopende kap.

### Waarschuwing

Het apparaat beschikt over een beveiliging tegen volledige ontlading, d.b.: indien de nog toegelaten minimumcapaciteit bereikt wordt, worden borstelmotoren en turbine uitgeschakeld. Op het bedieningspaneel brandt de accutoestandsweergave in dat geval rood.

Bij de versie ...W Bp Pack is de tractie nog actief:

- ➔ Apparaat onmiddellijk naar het oplaadapparaat brengen en bergop rijd vermijden.

### Instructie

Indien de beveiliging tegen volledige ontlading geactiveerd werd, moet de accu volledig opgeladen worden (tot de acculadingsindicator groen brandt). Pas dan worden de functies door de elektronica opnieuw vrijgegeven.

#### ⚠ Gevaar

Verwondingsgevaar door elektrische schok. Letten op stroomnet en beveiliging, zie „Oplaadapparaat“.

Oplaadapparaat alleen in een droge omgeving met voldoende verluchting gebruiken!

### Instructie

De oplaadtijd bedraagt gemiddeld ongeveer 10-15 uren.

De aanbevolen oplaadapparaten (die bij de gebruikte accu's passen) zijn elektronisch geregeld en beëindigen het laadproces automatisch.

Alle functies van het apparaat worden tijdens het laadproces automatisch onderbroken.

### Opladen versie Bp Pack

- ➔ Stekker van het oplaadapparaat in stopcontact steken.

### Instructie

Het oplaadapparaat is elektronisch geregeld en beëindigt het laadproces zelfstandig. Alle functies van het apparaat worden tijdens het laadproces automatisch onderbroken.

De accu-ladingsindicator geeft bij ingestoken netstekker het laadproces weer:

Refresh- en hoofdlading	knippert snel geel
Ladingsbehoud (accu is vol)	brandt groen

### Instructie

Indien de storingsindicatie tijdens het opladen brandt, moet de storing opgelost worden volgens de gegevens in hoofdstuk „Storingen“.

### Opladen versie Bp

- ➔ Accustekker uittrekken en verbinden met de oplaadkabel.
- ➔ Oplaadapparaat verbinden met het stroomnet en inschakelen.

### Instructie

Oplaadapparaat met de vast gemonteerde accustekker van het apparaat en niet met de uitgetrokken kabel naar de elektronica verbinden.

## Nood-uit-knop bij het opladen (alleen BR/BD...W...Bp Pack)

### Nood-uit-knop ingedrukt:

- het opladen wordt onderbroken
- het display toont „Nood-uit-schakelaar!“ of „Emergency button“
- de storingsindicatie knippert

### Nood-uit-knop ontgrendeld (bij aangesloten stroomkabel):

- het opladen wordt gestart
- de acculadingsindicator knippert geel

### Onderhoudsarme accu's (natte accu's)

- ➔ Een uur voor het einde van het laadproces gedestilleerd water toevoegen, letten op het juiste zuurpeil. Accu is overeenkomstig gekenmerkt.

### ⚠ Gevaar

*Gevaar van brandwonden!*

- *Navullen van water in de ontladen toestand van de accu kan leiden tot het vrijkomen van zuren.*
- *Bij de omgang met accuzuur een veiligheidsbril dragen en de voorschriften in acht nemen om verwondingen en de beschadiging van kledij te vermijden.*
- *Eventuele zuurspatten op huid of kledij onmiddellijk met overvloedig water uitspoelen.*

### Voorzichtig

*Beschadigingsgevaar!*

- *Voor het bijvullen van accu's alleen gedestilleerd of ontzilt water (EN 50272-T3) gebruiken.*
- *Geen vreemde toevoegingsstoffen (zogenoemde verbeteringsmiddelen) gebruiken, anders vervalt elke garantie.*

### ⚠ Waarschuwing

*In geval van vervanging bij Package-apparaten uitsluitend onderhoudsvrije accu's gebruiken.*

### Aanbevolen accu's

Kärcher-bestelnr.	Beschrijving
6.654-093.0	75 Ah, onderhoudsvrij, 2 stuks vereist
6.654-097.0	80 Ah, onderhoudsvrij, 2 stuks vereist

## Aanbevolen oplaadapparaten

Fabrikant, Kärcher-bestelnr.	Beschrijving
KÄRCHER 6.654-102.0	Afzonderlijk oplaadapparaat voor accu 6.654-093.0
KÄRCHER 6.654-067.0	Afzonderlijk oplaadapparaat voor accu 6.654-097.0

Voor beide oplaadapparaten is een stroomkabel/adapter 6.649-303,0 vereist.

Accu's en oplaadapparaten zijn verkrijgbaar in de vakhandel.

## Batterijen demonteren

- ➔ Programmakeuzeschakelaar op „OFF“ draaien, bij versie BR/BD...W Bp sleutelschakelaar op „0“ draaien.
- ➔ Schroef reservoirbevestiging uitdraaien en reservoir naar omhoog zwenken.
- ➔ Kabel van de minpool van de batterij losmaken.
- ➔ Resterende kabels van de batterijen afhalen.
- ➔ Batterijen eruit nemen.
- ➔ Verbruikte batterijen conform de geldende bepalingen verwijderen.

## Inbedrijfname (alleen BR/BD...W...)

- ➔ Indien de nood-uit-knop ingedrukt is, sleutelschakelaar op positie 0 zetten en nood-uit-knop door draaien ontgrendelen.
- ➔ Sleutelschakelaar op positie „1“ zetten.

## Gebruik

### Voorzichtig

*Beschadigingsgevaar. Zuigbalk voor het achteruitrijden optillen.*

### Waarschuwing

*Voor een directe buitengebruikstelling van de borstelaandrijving de schakelbeugel loslaten.*



## Bedrijfsstoffen vullen

### Voorzichtig

*Beschadigingsgevaar. Alleen de aanbevolen reinigingsmiddelen gebruiken. Voor andere reinigingsmiddelen draagt de exploitant het verhoogde risico betreffende de gebruiksveiligheid, het gevaar voor ongevallen en de kortere levensduur van het apparaat. Alleen reinigingsmiddelen gebruiken, die vrij zijn van oplossingsmiddelen, zoutzuur en bijtende zuren.*

*Veiligheidsinstructies op de reinigingsmiddelen in acht nemen.*

### Instructie

*Geen sterk schuimende reinigingsmiddelen gebruiken. Doseeraanwijzingen in acht nemen.*

Aanbevolen reinigingsmiddelen:

Gebruik	Reinigingsmiddel
Onderhoudsreiniging van alle waterbestendige vloeren	RM 780 RM 746
Onderhoudsreiniging van blinkende oppervlakken (bijv. Granit)	RM 755 es
Onderhoudsreiniging en basisreiniging van industriële vloeren	RM 69 ASF
Onderhoudsreiniging en basisreiniging van fijne stenen tegels	RM 753
Onderhoudsreiniging van tegels in de sanitaire sector of reiniging na bouwwerkzaamheden	RM 751
Reiniging en ontsmetting in de sanitaire sector	RM 732
Reiniging van alle alkalibestendige vloeren (bijv. PVC)	RM 752
Reiniging van linoleumvloeren	RM 754

### Toestel zonder doseerapparaat (DOSE)

- Ontgrendeling naar boven duwen en deksel van het vuilwaterreservoir openen.
- Water-reinigingsmiddel-mengsel tot de MAX-markering van de niveau-indicatie in de vulopening van het schoonwaterreservoir vullen. Maximale temperatuur van de vloeistof 60 °C.
- Deksel van het vuilwaterreservoir sluiten.

### Toestel met doseerapparaat (DOSE, optie)

Aan het schoon water wordt op de weg naar de reinigingskop door een doseerapparaat reinigingsmiddel toegevoegd.

### Instructie

*Met het doseerapparaat wordt 1% reinigingsmiddel toegevoegd. Bij BR/BD...W... kan de dosering ingesteld worden tussen 0 en 3%. Bij een hogere dosering kan al het reinigingsmiddel in de schoonwatertank toegevoegd worden.*

*Het doseerapparaat is voorzien voor flessen van 2,5 liter reinigingsmiddel.*

### ⚠ Waarschuwing

*Verstoppingsgevaar door opdrogend reinigingsmiddel. De debietmeter van het doseerapparaat kan vastkleven door opgedroogd reinigingsmiddel en een goede functie van het doseerapparaat verhinderen. Schoonwatertank en apparaat vervolgens spoelen met zuiver water. Voor het spoelen de regelknop Waterhoeveelheid volledig openen en reinigingsprogramma met water instellen op de programmakeuzeschakelaar.*

- Ontgrendeling naar boven duwen en deksel van het vuilwaterreservoir openen.
- Water tot de MAX-markering van de niveau-indicatie in de vulopening van het schoonwaterreservoir vullen. Maximale temperatuur van de vloeistof 60 °C.
- Deksel van het vuilwaterreservoir sluiten.
- Deksel van de fles met reinigingsmiddel losschroeven.

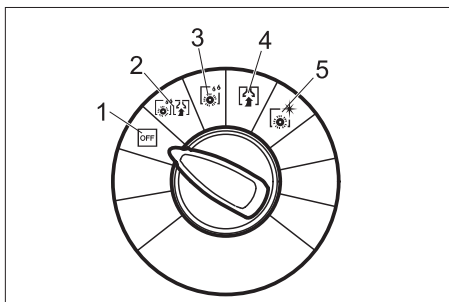
- Filter aan de aanzuigslang voor reinigingsmiddel in de reinigingsmiddelfles schuiven en deksel eraf schroeven.
- Beugel van de reinigingsmiddel-opname naar boven zwenken en reinigingsmiddelfles in de opname plaatsen.
- Beugel naar beneden zwenken en laten vastklikken.

### Naar de plaats van inzet rijden

Met uitgeschoven rijgedeelte kan het apparaat naar de plaats van inzet geschoven worden, zonder dat de borstels de bodem raken.

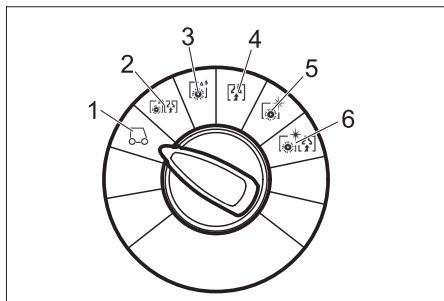
- Zuigbalk omhoog zetten.
- Apparaat met de duwbeugel omhoog drukken.
- Rijgedeelte met de voet naar voren draaien.
- Apparaat met de duwbeugel naar de plaats van inzet schuiven.

### Reinigingsprogramma's



- 1 OFF Apparaat is buiten gebruik.
- 2 Schuurzuigen vloer nat reinigen vuil water afzuigen.
- 3 Natschrobben vloer nat reinigen en reinigingsmiddel laten inwerken.
- 4 Zuigen vuildelen opzuigen.
- 5 Polijsten vloer zonder opbrengen van vloeistof polijsten of schuren.

### Reinigingsprogramma's versie BR/BD... W Bp Pack



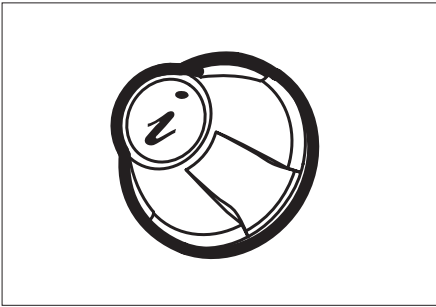
- 1 **Rijden**  
Naar gebruiksplaats rijden.
- 2 **Schuurzuigen**  
Vloer nat reinigen en vuil water opzuigen.
- 3 **Natschrobben**  
Vloer nat reinigen en reinigingsmiddel laten inwerken.
- 4 **Zuigen**  
Vuil opzuigen.
- 5 **Polijsten**  
Vloer zonder vloeistof polijsten.
- 6 **Schuurzuigen zonder water (polijst-zuigen)**  
Vloer polijsten zonder vloeistof en polijststof opzuigen.

### Accu-ladingsindicator

De accu-ladingsindicatie geeft de ladings-toestand van de accu's weer bij een verwijderd oplaadapparaat:

40-100%	brandt groen
20-40%	brandt geel
0-20%	knippert langzaam rood
leeg	brandt rood

## Infofotoets (alleen BR/BD...W Bp Pack)



Met de infofotoets worden menupunten geselecteerd en instellingen uitgevoerd.

- Rechts-/Links bladert vooruit/achteruit door de menu's.
- Indrukken kwierteert een geselecteerde instelling.

### Instellingen

In het bedienersmenu worden instellingen voor de verschillende reinigingsprogramma's uitgevoerd. Afhankelijk van het reinigingsprogramma zijn verschillende parameters instelbaar. De instellingen worden met de Infobutton uitgevoerd.

### Bedienersmenu

- ➔ Nood-stop-knop door draaien ontgrendelen.
- ➔ Sleutelschakelaar op „1“ stellen.
- ➔ **BR/BD...C...**: Programmakeuzeschakelaar op gewenste reinigingsprogramma (1...5) zetten.
- BR/BD... W...**: schakelaar Tractie op „1“ zetten of programmakeuzeschakelaar op gewenste reinigingsprogramma (1...6) zetten.

Het display geeft de lading van de accu weer.

- ➔ Gewenste parameters door draaien van de infofotoets selecteren. De huidige ingestelde waarde wordt weergegeven.
- ➔ Infofotoets indrukken, de waarde/balk knippert.

- ➔ Parameters door draaien van de infofotoets tussen „min“ en „max“ opnieuw instellen.
- ➔ Veranderde instelling door indrukken van de Infobutton bevestigen of wachten tot de ingestelde waarde na 10 seconden automatisch overgenomen wordt.

### Waarschuwing

*Wanneer de gekozen parameter gedurende 10 seconden niet wordt veranderd, schakelt het display op de weergave van de oplaadtoestand terug.*

*De reinigingsparameters zijn instelbaar en gelden voor alle programma's.*

*Alle instellingen blijven ook in stroomloze toestand van het apparaat opgeslagen.*

### Parameters resetten

- ➔ Reinigingsprogramma Natschrobben, Zuigen, Polijsten, Schuurzuigen of Polijstzuigen instellen op de programmakeuzeschakelaar.
- ➔ In het bedienersmenu het punt „Fabrieksinstelling“ door draaien van de Infofotoets kiezen
- ➔ Infofotoets indrukken. De fabrieksinstelling van alle parameters wordt voor elk reinigingsprogramma hersteld.

Instelbare parameters	min:stap:max	Opmerking
Reinigingsmiddeldosering (DO-SE)	0,5% : 0,5% : 3%	Ingestelde concentratie reinigingsmiddel
Alleen BR...: FACT *) (borsteltoerental)	—	Power-, Whisper-, Fine Clean
Cleanspeed	0 : 1 : 5	Rijsnelheid

\*) Het reinigend vermogen kan in 3 trappen ingesteld worden:

- Fine Clean: laag borsteltoerental voor de verwijdering van cementsluis op steengoed.
- Whisper Clean: gemiddeld borsteltoerental voor de onderhoudsreiniging met een lager geluidsniveau.
- Power Clean: hoog borsteltoerental voor het polijsten, kristalliseren en vegen.

## Fabrieksinstelling

In de onderstaande tabel zijn de werkinstellingen van de parameters voor het reinigingsprogramma aangegeven. Wanneer geen waarden ingevoerd zijn, kan de betreffende parameter in het aangegeven reinigingsprogramma niet ingesteld worden.

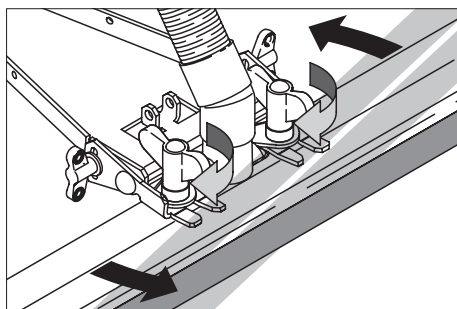
	Dosering reinigingsmiddel	Cleanspeed	FACT (borsteltoerental)
<div style="border: 1px solid black; padding: 2px; width: fit-content;">                     min ■■■□□max                 </div>			
Schuurzuigen	1	3	p
Natschrobben			
Droogzuigen	—		—
Polijsten			p
Polijstzuigen			
Rijden		—	—
*) alleen BR...: P=Power Clean			

### Zuigbalk instellen

#### Schuine stand

Ter verbetering van de afzuigresultaten op tegelondergronden kan de zuigbalk tot een schuine stand van 5° verdraaid worden:

- Vleugelmoeren losdraaien.
- Zuigbalk draaien.

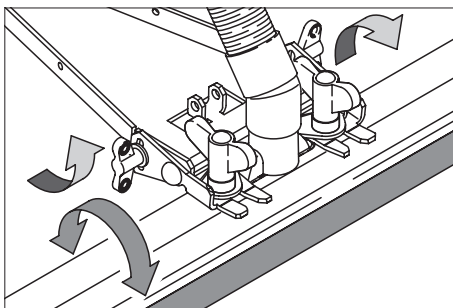


- Vleugelmoeren vastdraaien.

#### Helling

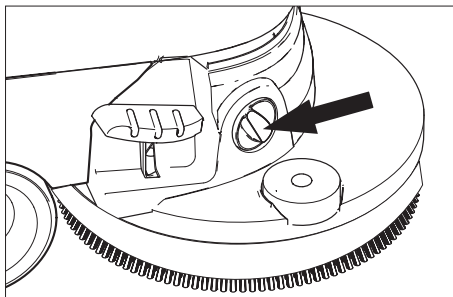
Bij onvoldoende afzuigresultaat kan de neiging van de rechte zuigbalk veranderd worden.

- Vleugelmoeren lossen.
- Zuigbalk schuin zetten.



- Vleugelmoeren vastdraaien.

### Aandrijfsnelheid instellen (alleen BD...C...)



- Apparaat met de duwbeugel omhoog drukken.
- Rijgedeelte met de voet naar voren draaien.
- Snelheid verlagen: Knop in de richting "-" draaien.
- Snelheid verhogen: Knop in de richting "+" draaien.

### Rijaandrijving (alleen BR/BD...W...)

Het apparaat is uitgerust met een hulpaandrijving. Indien nodig kan het apparaat ook met de hand geschoven worden.

## **Programmamekeuzeschakelaar op positie Rijden:**

- Nood-stop-knop door draaien ontgrendelen.
- Sleutelschakelaar van stand 0 op 1 draaien.
- Schakelaar Tractie inschakelen.

Display en acculadingsindicatie zijn actief.

- Schakelbeugel bedienen.

Het apparaat versnelt en rijdt tenslotte met een snelheid die overeenkomst met de transportsnelheid (4 km/u)

- Schakelbeugel loslaten.

Het apparaat remt.

## **Programmamekeuzeschakelaar op Reinigingsprogramma (stand 2...6)**

- Nood-stop-knop door draaien ontgrendelen.
- Sleutelschakelaar van stand 0 op 1 draaien.

Display en acculadingsindicatie zijn actief.

Bij programma's met leegzuigen start de zuigturbine.

- Schakelbeugel bedienen.

Bij programma's met borstelfunctie wordt de reinigingskop ingeschakeld.

- Hulpaandrijving inschakelen met schakelaar Tractie.

Het apparaat versnelt en rijdt vervolgens tegen de snelheid die in het bedienermenu als reinigingsnelheid werd ingesteld (Cleanspeed 0,8...4 km/u)

- Schakelbeugel loslaten of schakelaar Tractie uitschakelen.

Het apparaat remt.

## **Reinigen**

- Rijgedeelte met voet naar achteren draaien.
- Programmamekeuzeschakelaar op het gewenste reinigingsprogramma draaien.
- Waterhoeveelheid in functie van de vervuiling en de soort van de bodemdeklag aan de regelknop instellen.
- Bij toestellen met doseerapparaat (DOSE): schakelaar Dosering in/uit op „CHEM“ zetten.
- Zuigblak omlaag brengen.
- Borstels inschakelen door trekken aan de schakelbeugel.

## **→ Alleen bij BR/BD...W...:**

schakelaar Tractie 0/1 op In zetten. Indien u aan de schakelbeugel trekt, wordt tevens de borstelaandrijving van de rijmotor ingeschakeld. Het apparaat rijdt tegen de snelheid die in het bedienermenu onder menupunt „Cleanspeed“ ingesteld is.

## **Voorzichtig**

*Beschadigingsgevaar voor bodemdeklag. Apparaat niet op die plaats gebruiken.*

## **Stoppen en stilleggen**

- Regelknop waterhoeveelheid sluiten.
- Apparaat nog 1-2 m vooruit rijden, om het restwater af te zuigen.
- Programmamekeuzeschakelaar op „OFF“ of „Rijden“ draaien. Bij BR/BD...W Bp Pack sleutelschakelaar op „0“ draaien.
- Om onbevoegd gebruik van het apparaat te voorkomen, dient men de contactsleutel te verwijderen.

## **Instructie**

*Indien de sleutelschakelaar uitgeschakeld wordt, zonder de programmamekeuzeschakelaar op stand „OFF“ te draaien, verschijnt bij programma's met leegzuiging (2, 4, 6) de displayweergave „Zuigvertraging“ of „Vacuum time lag!“. De zuigturbine wordt met een vertraging van 10 seconden uitgeschakeld om de zuigslang leeg te zuigen.*

- Zuigbalk omhoog zetten.
- Apparaat met de duwbeugel omhoog drukken.
- Rijgedeelte met de voet naar voren draaien.
- Netkabel uit de wandcontactdoos halen.

## **Voorzichtig**

*Gevaar voor vervorming van de borstel(s). Bij het uitzetten van het apparaat de borstel(s) door het laten zakken van het rijgedeelte ontlasten.*

## **Vuilwatertank legen**

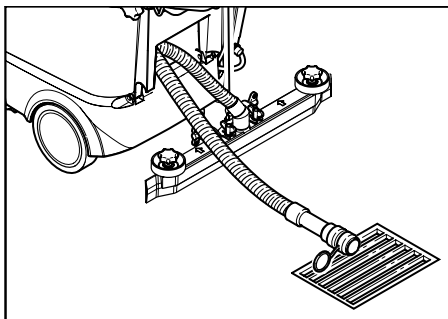
## **Instructie**

*Bij een volle vuilwatertank sluit de vlotter het zuigkanaal af en draait de zuigturbine verder. De afzuiging wordt onderbroken. Vuilwaterreservoir leegmaken.*

## Voorzichtig

Lokale voorschriften inzake de behandeling van afvalwater in acht nemen.

- Programmakeuzeschakelaar op „OFF“ of „Rijden“ draaien en wachten tot het apparaat uitgeschakeld is.
- Neem de aftapslang vuilwater uit de houder en plaats deze in een geschikte verzamelinrichting.



- Water door het openen van de doseerinrichting op de aftapslang aftappen.
- Vervolgens de vuilwatertank met schoon water uitspoelen.

## Schoonwatertank legen

- Koppeling aan het bovenste uiteinde van de niveau-indicator lossen.
- De slang van de niveau-indicator in een geschikte verzamelinrichting plaatsen en de vloeistof weg laten lopen.
- De koppeling weer op het apparaat aanklikken.

## Vervoer

### Voorzichtig

*Gevaar voor letsels en beschadigingen! Houd bij het transport rekening met het gewicht van het apparaat.*

- Borstels uitnemen om beschadiging van de borstels te vermijden.
- Bij het transport in voertuigen moet het apparaat conform de geldige richtlijnen beveiligd worden tegen verschuiven en kantelen.

## Opslag

### Voorzichtig

*Gevaar voor letsel en beschadiging! Het gewicht van het apparaat bij opbergen in acht nemen.*

Het apparaat mag alleen binnen worden opgeborgen.

## Zorg en onderhoud

### ⚠ Gevaar

*Verwondingsgevaar. Voor alle werkzaamheden aan het apparaat de programmakeuzeschakelaar op „OFF“ draaien en de netstekker uittrekken. Bij BR...W Bp tevens de sleutelschakelaar op „0“ draaien en de nood-uit-knop indrukken.*

### Voorzichtig

*Beschadigingsgevaar voor het apparaat door uitlopend water. Vuilwaterreservoir en schoonwaterreservoir voor onderhoudswerkzaamheden aan het apparaat leegmaken.*

## Onderhoudsschema

### Na het werk

#### Voorzichtig

*Beschadigingsgevaar. Apparaat niet met water afsproeien en geen agressieve reinigingsmiddelen gebruiken.*

- Vuil water afdalen.
- Pluizenzeef controleren, indien nodig reinigen.
- Apparaat aan de buitenkant met een vochtige, in mild zeepsop gedrenkte doek reinigen.
- Zuiglippen en schraaplippen reinigen, op slijtage controleren en indien nodig vervangen.
- Borstels op slijtage controleren, indien nodig vervangen.
- Accu indien nodig opladen.

## Maandelijks

- Bij een voorlopig stilgelegd apparaat: vereffeningslading van de accu uitvoeren.
- Accupool op oxidatie controleren, indien nodig schoonborstelen en met poolvet invetten. Op stevige zitting van de verbindingkabels letten.
- Bij niet-onderhoudsvrije accu's, zuur-dichtheid van de cellen controleren.
- Afdichtingen tussen vuilwatertank en deksel op conditie controleren, zonodig vervangen.
- Borsteltunnel reinigen (alleen BR-variant).
- Afdekking watertoevoer op de reinigingskop wegnemen en kanaal reinigen. (alleen BR-variant)
- Bij toestellen met doseerapparaat (Dose): Reinigingsmiddel-zuigfilter met schoon water reinigen.

## Alleen bij BR/BD...W...: na 400 bedrijfsuren of jaarlijks

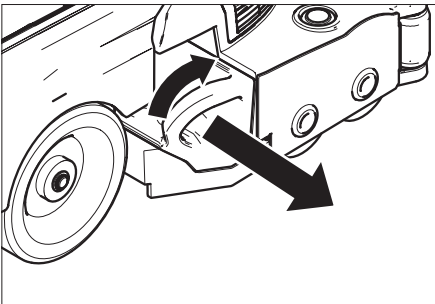
- Pompslang van de doseerpomp vervangen.

## Jaarlijks

- Voorgescreven inspectie door klantendienst laten uitvoeren.

## Onderhoudswerkzaamheden

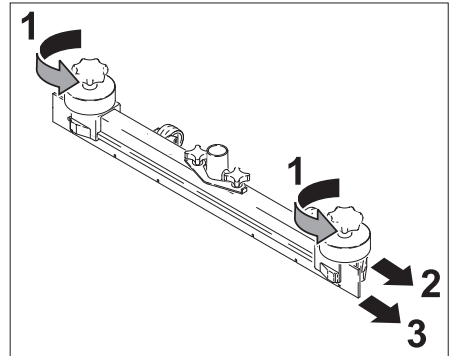
### Veeggoedreservoir leegmaken (alleen BR/BD... W Bp Pack)



- Veeggoedreservoir lichtjes in de richting van de wijzers van de klok draaien en daarbij naar buiten trekken.
- Veeggoedcontainer legen.
- Veeggoedreservoir opnieuw aanbrengen.

## Zuiglippen vervangen of draaien

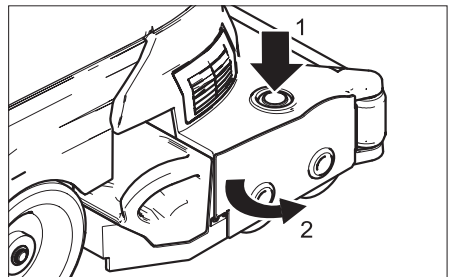
- Zuigbalk wegnemen.
- Stergrepen er uit schroeven.



- Kunststofonderdelen verwijderen.
- Zuiglippen verwijderen.
- Zuiglippen draaien of nieuwe zuiglippen inschuiven.
- Kunststofonderdelen opschuiven.
- Stergrepen inschroeven en vastdraaien.

## Borstelwalsen vervangen

- Tank met vuil water ledigen.
- Apparaat met de duwbeugel omhoog drukken.
- Rijgedeelte met de voet naar voren draaien.

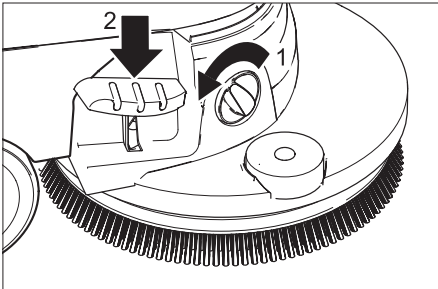


- Knop borstelvervanging indrukken en afdekking van de borstelkop opzij draaien.
- Borstelrollen uittrekken.
- Nieuwe borstelrollen inzetten en vastklikken.

- Afdekking sluiten, borstels uitrichten en in de afdekking laten vastklikken.
- Rijgedeelte met voet naar achteren draaien.

### Schijfborstel vervangen

- Tank met vuil water ledigen.
- Apparaat met de duwbeugel omhoog drukken.
- Rijgedeelte met de voet naar voren draaien.

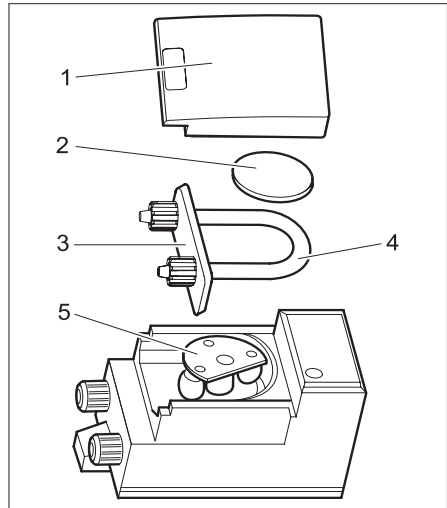


- Knop voor de instelling van de aandrijfsnelheid in de richting "-" draaien.
- Pedaal borstelvervanging over de weerstand naar beneden duwen.
- Apparaat naar achteren rijden tot de schijfborstel vrij is.
- Schijfborstel verwijderen en nieuwe schijfborstel voor het apparaat leggen.
- Apparaat naar voren over de schijfborstel rijden.
- Rijgedeelte met voet naar achteren draaien. De borstel klikt vast in de borstelaandrijving.
- Aandrijfsnelheid instellen.

### Pompslang vervangen (alleen BR/BD...W...)

- Vuil- en schoonwaterreservoir leegmaken.
- Fles met reinigingsmiddel uit de opname nemen.
- Schroef reservoirbevestiging uitdraaien en reservoir naar omhoog zwenken.

De doseerpomp bevindt zich achter de accu's.



- 1 Deksel behuizing
  - 2 Afdekking
  - 3 Slanghouder
  - 4 Pompslang
  - 5 Rotor
- Afdekking behuizing wegnemen.
  - Afdekking wegnemen.
  - Slanghouder met pompslang wegnemen (om dat te vergemakkelijken de rotor met de hand draaien).
  - Pompslang vervangen.
  - Doseerpomp en apparaat in de omgekeerde volgorde opnieuw bedrijfsklaar maken.

### Onderhoudscontract

Voor een betrouwbare werking van het apparaat kunnen met het verantwoordelijke Kärcher-verkoopkantoor onderhoudscontracten worden afgesloten.

### Vorstbeveiliging

Bij vorstgevaar:

- Schoon- en vuilwatertank legen.
- Apparaat in een vorstvrije ruimte opslaan.



## Storingen

### **Gevaar**

*Verwondingsgevaar. Voor alle werkzaamheden aan het apparaat de programmamekeuzeschakelaar op „OFF“ draaien en de netstekker uittrekken. Bij BR...W Bp tevens de sleutelschakelaar op „0“ draaien en de nood-uit-knop indrukken.*

➔ Vuilwater en resterend schoon water afdalen en verwijderen.

Bij storingen die met behulp van deze tabel niet opgelost kunnen worden de klantendienst raadplegen.

### **Instructie**

*Indien storingen worden weergegeven, eerst de programmamekeuzeschakelaar op OFF of Rijden zetten en de sleutelschakelaar uitschakelen (indien voorhanden). 15 seconden wachten. Apparaat opnieuw inschakelen. Indien de fout opnieuw wordt weergegeven, de oorzaak volgens de volgende tabel oplossen resp. de klantendienst contacteren.*

## Storingen met weergave

Overbelas-tingsindica- tie 	Display (alleen BR/BD...W...)	Storing	Oplossing
Brandt continu	Pcb. Storing=4 Pcb. fault=4	Elektronica defect	Contact opnemen met klantendienst
1 keer knippen	Borstelm.storing=1 Brushmot.fault=1	Kortsluiting borstel-motor	Contact opnemen met klantendienst
	Zuigtb.storing=1 Vac.mot. fault=1	Kortsluiting zuigmotor	
	Ventil.storing=1 Valve fault=1	Kortsluiting magneet-ventiel	
	Rijmotor storing=1 Drivemot.fault=1	Kortsluiting rijmotor	
2 keer knippen	Borstelm.storing=2 Brushmot.fault=2	Kabelbreuk borstel-motor	Contact opnemen met klantendienst
	Zuigtb.storing=2 Vac.mot. fault=2	Kabelbreuk zuigmotor	
	Ventil.storing=2 Valve fault=2	Kabelbreuk magneet-ventiel	
	Rijmotor storing=2 Drivemot.fault=2	Kabelbreuk rijmotor	
3 keer knippen	Heet, laten afkoelen! Hot, let cool!	Temperatuurelektronica hoog	Elektronica minstens 15 minuten laten afkoelen.
	Zuigtb.storing=3 Vac.mot. fault=3	Overbelasting zuigmotor	Programmakeuzeschakelaar op stand Off of Rijden zetten. Vervolgens het reinigingsprogramma opnieuw selecteren. Indien de storing toch nog optreedt, de klantendienst raadplegen
	Borsteloverbelasting! Brush Overload!	Overbelasting borstel-motor	
	Rijmotor storing=3 Drivemot.fault=3	Overbelasting rijmotor	
4 keer knippen	Accuspann. controleren Check Battery!	Accuspanning niet tussen 17 en 33 V	Contact opnemen met klantendienst
		Te hoge accuspanning bij het opladen	Opladen beëindigen. Apparaat kan gebruikt worden, maar er moet toch contact opgenomen worden met de klantendienst
	Accufout! Battery fault!	Accufout	
	Nood-uit-schakelaar! Emergency button	Nood-uit-knop ingedrukt bij opladen accu	Nood-uit-knop ontgrendelen. .

## Storingen

Storing	Oplossing
Apparaat wil niet starten.	Accu's controleren, indien nodig opladen. Volledig ontladen accu volledig opladen zodat de functies opnieuw vrijgegeven worden door de elektronica.
	Accupool-zekering op de pluspool van de accu controleren (100 A), bij defecte zekering contact opnemen met de klantendienst.
Onvoldoende waterhoeveelheid	Peil van het schone water controleren, indien nodig reservoir bijvullen.
	Slangen op verstopping controleren, indien nodig reinigen.
	BR...: afdekking watertoevoer op de zuigkop wegnemen en waterkanaal reinigen.
Onvoldoende zuigcapaciteit	Afdichting tussen vuilwaterreservoir en deksel reinigen en op dichtheid controleren, indien nodig vervangen.
	Pluizenzeef reinigen.
	Zuiglippen aan de zuigbalk reinigen, indien nodig om draaien of vervangen.
	Zuigslang en zuigbalk op verstopping controleren, indien nodig verstopping verhelpen
	Zuigslang op dichtheid controleren, indien nodig vervangen.
	Controleren of het deksel aan de aftapslang voor het vuile water gesloten is.
	Instelling van de zuigbalk controleren.
Onvoldoende reinigingsresultaat	Loopwerk inschuiven.
	Borstels op slijtage controleren, indien nodig vervangen.
	Dosering reinigingsmiddel (optie) controleren.
Dosering reinigingsmiddel daalt (alleen BR/BD...W...)	Pompslang van de doseerpomp vervangen.
Borstels draaien niet	Controleren of vreemde voorwerpen de borstels blokkeren, indien nodig vreemde voorwerpen verwijderen.
Aftapslang vuil water verstopt	Doseerapparaat aan de aftapslang openen. Zuigslang van de zuigbalk trekken en met de hand afsluiten. Programmakeuzeschakelaar op Zuigen zetten. De verstopping wordt uit de aftapslang in het vuilwaterreservoir gezogen.

## Technische gegevens

		BR 45/ 40 C Bp	BR 45/ 40 C Bp Pack	BD 45/ 40 C Bp	BD 45/ 40 C Bp Pack
<b>Vermogen</b>					
Nominale spanning	V	24			
Accucapaciteit	Ah (5h)	–	105	–	105
Gemiddeld opgenomen vermogen	W	650			
Vermogen zuigmotor	W	600			
Vermogen borstelmotor	W	600			
<b>Zuigen</b>					
Zuigvermogen, luchthoeveelheid	l/s	18			
Zuigvermogen, onderdruk	kPa	10,5			
<b>Reinigingsborstels</b>					
Werkbreedte	mm	450			
Borsteldiameter	mm	96		450	
Borsteltoerental	1/min	1400		160	
<b>Maten en gewichten</b>					
Theoretische oppervlaktecapaciteit	m <sup>2</sup> /u	1800			
Volume reservoirs schoon/vuil water	l	40			
Lengte (zonder duwbeugel)	mm	1100			
Breedte (zonder zuigbalk)	mm	600			
Hoogte (zonder duwbeugel)	mm	900			
Toelaatbaar totaalgewicht	kg	210			
Transportgewicht	kg	160 (Dose 165)			
<b>Berekende waarden volgens EN 60335-2-72</b>					
Totale bewegingswaarde	m/s <sup>2</sup>	<2,5			
Onzekerheid K	m/s <sup>2</sup>	0,2			
Geluidsdrukkniveau L <sub>pA</sub>	dB(A)	72		67	
Onzekerheid K <sub>pA</sub>	dB(A)	1		1	
Geluidskrachtniveau L <sub>WA</sub> + onveiligheid K <sub>WA</sub>	dB(A)	88		83	

		BR 55/ 40 C Bp	BR 55/ 40 C Bp Pack	BD 55/ 40 C Bp	BD 55/ 40 C Bp Pack
<b>Vermogen</b>					
Nominale spanning	V	24			
Accucapaciteit	Ah (5h)	–	105	–	105
Gemiddeld opgenomen vermogen	W	650			
Vermogen zuigmotor	W	600			
Vermogen borstelmotor	W	600			
<b>Zuigen</b>					
Zuigvermogen, luchthoeveelheid	l/s	18			
Zuigvermogen, onderdruk	kPa	10,5			
<b>Reinigingsborstels</b>					
Werkbreedte	mm	550			
Borsteldiameter	mm	96		550	
Borsteltoerental	1/min	1400		160	
<b>Maten en gewichten</b>					
Theoretische oppervlaktecapaciteit	m <sup>2</sup> /u	2200			
Volume reservoirs schoon/vuil water	l	40			
Lengte (zonder duwbeugel)	mm	1100			
Breedte (zonder zuigbalk)	mm	650			
Hoogte (zonder duwbeugel)	mm	900			
Toelaatbaar totaalgewicht	kg	210			
Transportgewicht	kg	160 (Dose 165)			
<b>Berekende waarden volgens EN 60335-2-72</b>					
Totale bewegingswaarde	m/s <sup>2</sup>	<2,5			
Onzekerheid K	m/s <sup>2</sup>	0,2			
Geluidsdrumniveau L <sub>pA</sub>	dB(A)	72		67	
Onzekerheid K <sub>pA</sub>	dB(A)	1		1	
Geluidskrachtniveau L <sub>WA</sub> + onveiligheid K <sub>WA</sub>	dB(A)	88		83	

		BR 45/ 40 W Bp Pack	BR 55/ 40 W Bp Pack	BD 45/ 40 W Bp Pack	BD 55/ 40 W Bp Pack
<b>Vermogen</b>					
Nominale spanning	V	24			
Accucapaciteit	Ah (5h)	105			
Gemiddeld opgenomen vermogen	W	750			
Vermogen zuigmotor	W	600			
Vermogen borstelmotor	W	600			
Motorvermogen	W	130			
<b>Zuigen</b>					
Zuigvermogen, luchthoeveelheid	l/s	18			
Zuigvermogen, onderdruk	kPa	10,5			
<b>Reinigingsborstels</b>					
Werkbreedte	mm	450	550	450	550
Borsteldiameter	mm	96		450	
Borsteltoerental (Power Clean)	1/min	1400		160	
<b>Maten en gewichten</b>					
Theoretische oppervlaktecapaciteit	m <sup>2</sup> /u	1800	2200	1800	2200
Volume reservoirs schoon/vuil water	l	40			
Volume veeggoedreservoir (alleen BR)	l	2		-	
Lengte (zonder duwbeugel)	mm	1100			
Breedte (zonder zuigbalk)	mm	600	650	600	650
Hoogte (zonder duwbeugel)	mm	900			
Toelaatbaar totaalgewicht	kg	210			
Transportgewicht	kg	165 (Dose 170)			
<b>Berekende waarden volgens EN 60335-2-72</b>					
Totale bewegingswaarde	m/s <sup>2</sup>	<2,5			
Onzekerheid K	m/s <sup>2</sup>	0,2			
Geluidsdrumniveau L <sub>pA</sub>	dB(A)	72		67	
Onzekerheid K <sub>pA</sub>	dB(A)	1		1	
Geluidskrachtniveau L <sub>WA</sub> + onveiligheid K <sub>WA</sub>	dB(A)	88		83	

## CE-verklaring

Hierbij verklaren wij dat de hierna vermelde machine door haar ontwerp en bouwwijze en in de door ons in de handel gebrachte uitvoering voldoet aan de betreffende fundamentele veiligheids- en gezondheidseisen, zoals vermeld in de desbetreffende EG-richtlijnen. Deze verklaring verliest haar geldigheid wanneer zonder overleg met ons veranderingen aan de machine worden aangebracht.

**Product:** Vloerreiniger

**Type:** 1.533-xxx

**Van toepassing zijnde EG-richtlijnen**

2006/42/EG (+2009/127/EG)

2004/108//EG

**Toegepaste geharmoniseerde normen**

EN 55014-1: 2006

EN 55014-2: 1997 + A1: 2001

EN 60335-1

EN 60335-2-29

EN 60335-2-72

EN 61000-3-2: 2006 + A2: 2009

EN 61000-3-3: 2008

EN 62233: 2008

**Toegepaste landelijke normen**

-

De ondergetekenden handelen in opdracht en met volmacht van de bedrijfsleiding.



H. Jenner

CEO



S. Reiser

Head of Approbation

Alfred Kärcher GmbH & Co. KG

Alfred Kärcher-Str. 28 - 40

71364 Winnenden (Germany)

Tel.: +49 7195 14-0

Fax: +49 7195 14-2212

## Garantie

In elk land gelden de door onze bevoegde verkoopmaatschappij uitgegeven garantievoorwaarden. Eventuele storingen aan de accessoires herstellen wij binnen de garantieperiode kosteloos voor zover een materiaal- of productiefout de oorzaak is. Voor garantieaanspraken wendt u zich met uw aankoopbewijs tot uw handelaar of de dichtstbijzijnde, bevoegde klantendienst.

## Reserveonderdelen

- Er mogen uitsluitend toebehoren en reserveonderdelen gebruikt worden die door de fabrikant zijn vrijgegeven. Originale toebehoren en reserveonderdelen bieden de garantie van een veilig en storingsvrije werking van het apparaat.
- Een selectie van de meest frequent benodigde reserveonderdelen vindt u achteraan in de gebruiksaanwijzing.
- Verdere informatie over reserveonderdelen vindt u op [www.kaercher.com](http://www.kaercher.com) bij Service.



Antes del primer uso de su aparato, lea este manual original, actúe de acuerdo a sus indicaciones y guárdelo para un uso posterior o para otro propietario posterior.

## Índice de contenidos

Instrucciones de seguridad	ES -	1
Función	ES -	2
Uso previsto	ES -	2
Protección del medio ambiente	ES -	2
Elementos de mando	ES -	3
Antes de la puesta en marcha	ES -	4
Puesta en marcha (sólo BR/BD...W...)	ES -	7
Funcionamiento	ES -	8
Transporte	ES -	13
Almacenamiento	ES -	13
Conservación y mantenimiento	ES -	13
Averías	ES -	16
Datos técnicos	ES -	19
Declaración CE	ES -	22
Garantía	ES -	22
Piezas de repuesto	ES -	22

## Instrucciones de seguridad

Antes de utilizar por primera vez el aparato, lea y tenga en cuenta el presente manual de instrucciones y el folleto adjunto relativo a las indicaciones de seguridad para aparatos de limpieza con cepillos y aparatos pulverizadores, 5.956-251.

El equipo está diseñado para funcionar en superficies con una pendiente de hasta 2%.

### **⚠ Advertencia**

No utilizar el aparato en cuevas inclinadas.

## Dispositivos de seguridad

La función de los dispositivos de seguridad es proteger al usuario y está prohibido ponerlos fuera de servicio y modificar o ignorar su funcionamiento.

### **Estribo de conexión**

Para poner el accionamiento de los cepillos fuera de servicio de manera inmediata y con la debida precaución: suelte el estribo de conexión. En el caso de BR/BD...W... se apaga además de accionamiento de traslación.

### **Pulsador de parada de emergencia (sólo BR/BD...W...)**

Para la puesta fuera de servicio de todas las funciones: Pulsar la tecla de desconexión de emergencia

- Al pulsar la tecla de desconexión de emergencia se apaga el accionamiento auxiliar.
- La parada de emergencia tiene efecto inmediato sobre todas las funciones del aparato.
- También se apagan la pantalla y el piloto de control de la batería.

### **Atención:**

*Si se pulsa el interruptor de parada de emergencia durante la limpieza, se apagan inmediatamente todos los mecanismos. El aparato no puede frenar de forma activa. Por esta razón, el aparato se puede desplazar hasta 50 cm hacia delante, después de soltar el estribo de conexión o tras pulsar el interruptor de parada de emergencia.*

### **Puesta en marcha tras desconexión de emergencia:**

La puesta en marcha tras el uso del interruptor de parada de emergencia se describe en el capítulo "Puesta en marcha".

## Símbolos del manual de instrucciones

### **⚠ Peligro**

*Para un peligro inminente que acarrea lesiones de gravedad o la muerte.*

### **⚠ Advertencia**

*Para una situación que puede ser peligrosa, que puede acarrear lesiones de gravedad o la muerte.*



## Precaución

Para una situación que puede ser peligrosa, que puede acarrear lesiones leves o daños materiales.

## Función

La fregadora/aspiradora sirve para efectuar la limpieza en húmedo o el pulido de pisos llanos.

Se puede adaptar fácilmente a la tarea de limpieza que corresponda ajustando el programa de limpieza y el caudal de agua.

Una anchura de trabajo de 450/550 mm y unos depósitos de agua limpia y de agua sucia con una capacidad de 40 l respectivamente permiten llevar a cabo una limpieza efectiva.

La versión BR/BD ... El W Bp Pack conduce automáticamente, el motor de tracción se alimenta con dos baterías.

Las baterías se puede cargar con el cargador en un enchufe de 230 V.

La batería y el cargador ya vienen incluidos en las variantes de modelos.

## Nota

En función de la tarea de limpieza de que se desee realizar, es posible dotar al aparato de distintos accesorios. Solicite nuestro catálogo o visítenos en la página de internet [www.kaercher.com](http://www.kaercher.com).

## Uso previsto

Utilice el aparato únicamente de conformidad con las indicaciones del presente manual de instrucciones.

- El aparato ha sido concebido exclusivamente para la limpieza de superficies duras resistentes a la humedad y al pulido.



El margen de temperaturas de servicio está comprendido entre los +5°C y los +40°C.

- El aparato no es apto para la limpieza de pisos congelados (p. ej., en almacenes frigoríficos).
- Sólo está permitido dotar al aparato de accesorios y piezas de repuesto originales.
- El aparato ha sido concebido para la limpieza de pisos en interiores o superficies techadas. Para otros campos de

aplicación, deberá considerarse el uso de cepillos alternativos.

- El presente aparato no es apto para la limpieza de las vías públicas de tránsito.
- Respete la capacidad máxima de carga por unidad de superficie del piso.
- El aparato no es apto para el uso en entornos con peligro de explosión.
- Este aparato está destinado a ser usado en interiores.

## Protección del medio ambiente

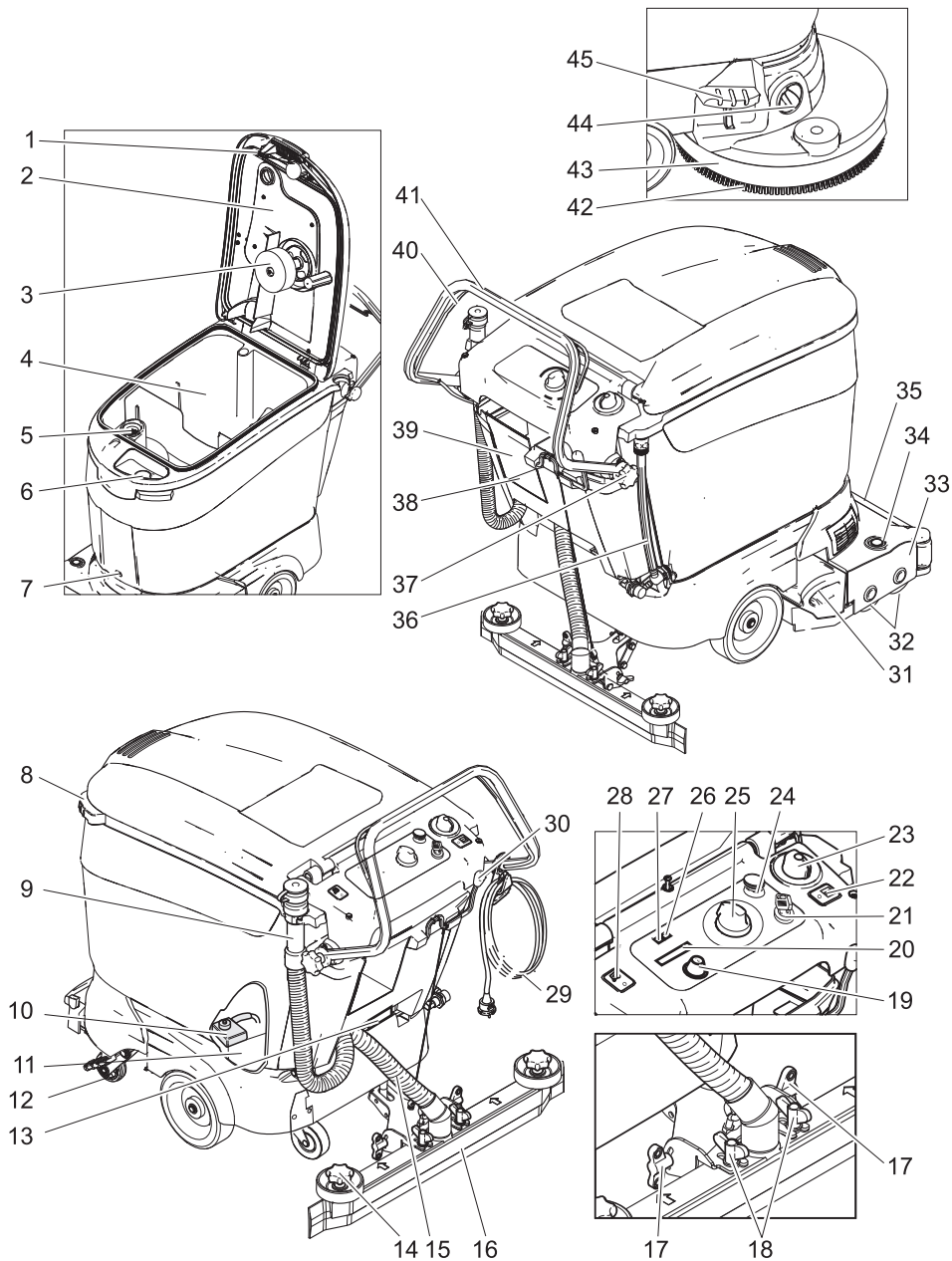
	Los materiales de embalaje son reciclables. Por favor, no tire el embalaje a la basura doméstica; en vez de ello, entréguelo en los puntos oficiales de recogida para su reciclaje o recuperación.
	Los aparatos viejos contienen materiales valiosos reciclables que deberían ser entregados para su aprovechamiento posterior. Evite el contacto de baterías, aceites y materias semejantes con el medioambiente. Por este motivo, entregue los aparatos usados en los puntos de recogida previstos para su reciclaje.

## Indicaciones sobre ingredientes (REACH)

Encontrará información actual sobre los ingredientes en:

<http://www.kaercher.de/de/unternehmen/umweltschutz/REACH.htm>

# Elementos de mando



- 1 Desbloqueo
- 2 Tapa del depósito de agua sucia
- 3 flotador
- 4 depósito de agua sucia
- 5 Filtro de pelusas (aspiración)
- 6 Orificio de llenado del depósito de agua limpia
- 7 Tornillo fijación de depósito
- 8 asidero
- 9 Manguera de salida de agua sucia
- 10 Fusible principal F1
- 11 Batería (sólo BR/BD...Bp Pack)
- 12 Tren de desplazamiento
- 13 Clavija de la batería (sólo BR/BD...Bp)
- 14 Mangos en estrella para cambiar los labios de aspiración
- 15 manguera de aspiración
- 16 Barra de aspiración \*
- 17 Tuercas de mariposa para inclinar la barra de aspiración
- 18 Tuercas de mariposa para fijar la barra de aspiración
- 19 Botón de información (sólo BR/BD... W Bp Pack)
- 20 Pantalla (sólo BR/BD... W Bp Pack)
- 21 Interruptor de llave (sólo BR/BD... W Bp Pack)
- 22 Interruptor dosificación encendido/apagado \*\*
- 23 Botón regulador del caudal de agua
- 24 Pulsador de parada de emergencia (sólo BR/BD... W Bp Pack)
- 25 Selector de programas
- 26 Indicación de sobrecarga del motor del cepillo e indicador de averías
- 27 Indicador de control de batería
- 28 Interruptor tracción activado/desactivado (sólo BR/BD... W Bp Pack)
- 29 Cable de conexión para el cargador (sólo BR/BD ... Bp Pack)
- 30 Palanca de bajada de la barra de aspiración
- 31 Depósito de basura (sólo BR... W Bp Pack)
- 32 Cepillos cilíndricos (sólo la variante BR)
- 33 Cabezal limpiador
- 34 Tecla cepillos cilíndricos (sólo la variante BR)
- 35 Cubierta de la alimentación de agua
- 36 Indicador de altura de llenado y manguera de salida de agua limpia

- 37 Mango en estrella de la fijación del estribo de empuje
- 38 Alojamiento de detergente \*\*
- 39 Manguera de detergente con filtro y tapa \*\*
- 40 Estribo de conexión
- 41 estribo de empuje
- 42 Cepillo de disco (variante limpiasuelos)
- 43 protector antisalpicaduras
- 44 Botón de velocidad de avance
- 45 Pedal cambio de cepillos (variante limpiasuelos)

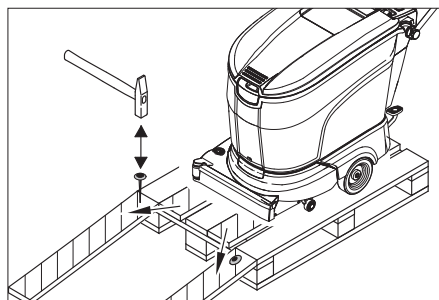
\* no incluido en el volumen de suministro

\*\* Estándar para BR/BD... W Bp Pack, opcional para BR/BD...C Bp Pack)

## Antes de la puesta en marcha

### Descarga

- ➔ Afloje el mango en estrella de la fijación del estribo de empuje.
- ➔ Deslice el estribo de empuje hacia atrás y apriete los mangos en estrella.



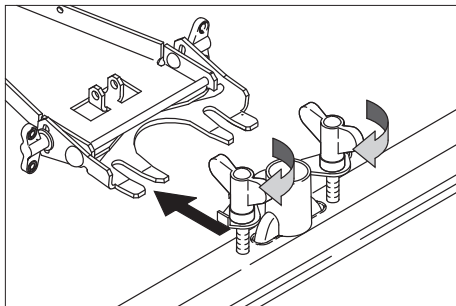
- ➔ Coloque las tablas largas laterales del embalaje como rampa en el palet.
- ➔ Fije la rampa al palet con clavos.
- ➔ Coloque las tablas cortas debajo de la rampa a modo de soporte.
- ➔ Retire los listones de madera de delante de las ruedas.
- ➔ Empuje el aparato hacia abajo por el estribo de empuje.
- ➔ Con el pie, desplace el tren de desplazamiento hacia delante.
- ➔ Baje el aparato del palet por la rampa.

## Montaje de los cepillos

Antes de la puesta en servicio, se tienen que montar los cepillos (véase "Trabajos de mantenimiento").

## Montaje de la barra de aspiración

- Coloque la barra de aspiración en su soporte de modo que la chapa perfilada quede por encima del soporte. Apriete las tuercas de mariposa.



- Coloque la manguera de aspiración.

## Baterías

Al manipular baterías, tenga siempre en cuenta las siguientes advertencias:

	<i>Tenga en cuenta las indicaciones presentes en la batería, en las instrucciones de uso y en el manual del vehículo.</i>
	<i>Use protección para los ojos</i>
	<i>Mantenga a los niños alejados del ácido y las baterías</i>
	<i>Peligro de explosiones</i>
	<i>Prohibido hacer fuego, producir chispas, aplicar una llama directa y fumar</i>
	<i>Peligro de causticación</i>
	<i>Primeros auxilios</i>

	<i>Nota de advertencia</i>
	<i>Eliminación de desechos</i>
	<i>No tire la batería al cubo de la basura</i>

### Peligro

*Peligro de explosiones. No coloque herramientas u otros objetos similares sobre la batería, es decir, sobre los terminales y el conector de elementos.*

*Peligro de lesiones. No deje nunca que el plomo entre en contacto con las heridas. Luego de trabajar con las baterías, límpiese siempre las manos.*

### Colocar la batería y cerrar

En la variante del modelo Bp Pack ya vienen las baterías integradas.

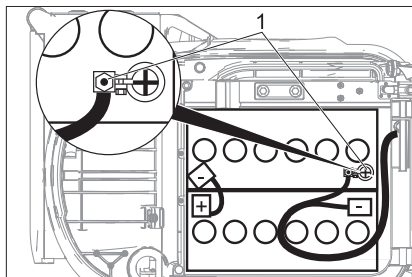
- Girar el interruptor selector de programa a "OFF", en la versión BR/BD... W Bp, girar el interruptor de llave a "0".
- Afloje el tornillo la fijación de depósito y bascular éste hacia arriba.

### Precaución

*Peligro de daños para las baterías y el depósito. Es imprescindible insertar las baterías en la dirección indicada más abajo.*

*Conectar el cable de conexión y el cable de alimentación con las baterías tal y como se indica abajo. Respetar la polarización. Fijar el seguro de la polaridad de la batería en la dirección indicada. Colocar el cable tal y como se indica.*

- inserte las baterías alineadas respecto al cabezal limpiador en la cubeta y atornille el ángulo de fijación detrás de las baterías. Evitar que se enganchen tubos o cables.
- Lubricar los polos de la batería con lubricante para polos
- Conectar los polos con el cable de conexión que viene incluido.



1 Seguro de la polaridad de la batería

- ➔ Enganchar el cable de conexión suministrado al polo de batería libre (+) y (-).
- ➔ Desplace el depósito de agua hacia delante.
- ➔ Atornillar y fijar el tornillo de fijación de depósito.

### Precaución

*Cargar las baterías antes de poner el aparato en funcionamiento.*

### Carga de batería

#### ⚠ Peligro

*Peligro de explosiones. Sólo está permitido cargar baterías húmedas con el capó abierto.*

#### Nota

*El aparato dispone de una protección contra descarga total, es decir, si se alcanza la medida mínima permitida de capacidad, se apagan los motores de los cepillos y la turbina. En el pupitre de manejo se ilumina el indicador del estado de la batería en rojo. En la versión ...W Bp Pack está la tracción todavía activa:*

- ➔ Conducir el aparato directamente a la estación de carga, evitar subidas.

#### Nota

*Si reacciona la protección de descarga total, se debe cargar totalmente la batería (hasta que el indicador de control de batería se ilumina en verde). Después de esto se quita el bloqueo de las funciones con el sistema electrónico.*

#### ⚠ Peligro

*Peligro de lesiones por descarga eléctrica. Tenga en cuenta la línea eléctrica y la protección por fusible, véase "Cargador".*

*¡Utilice el cargador únicamente en cuartos secos dotados de suficiente ventilación!*

### Nota

*El tiempo de carga dura aproximadamente 10-15 horas.*

*Los cargadores recomendados (adaptados a las baterías que se usen) se regulan electrónicamente y finalizan el proceso de carga automáticamente.*

*Todas las funciones del aparato se interrumpen automáticamente durante el proceso de carga.*

### Proceso de carga versión Bp Pack

- ➔ Enchufar el cargador en la clavija.

### Nota

*El cargador está regulado electrónicamente y finaliza el proceso de carga automáticamente. Todas las funciones del aparato se interrumpen automáticamente durante el proceso de carga.*

El indicador de control de batería muestra el proceso de carga cuando está la clavija enchufada:

Refresh y carga principal	parpadea rápido en amarillo
Carga de mantenimiento (la batería está llena)	se ilumina en verde

### Nota

*Si se ilumina el indicador de avería durante el proceso de carga, solucionar la avería según las indicaciones del capítulo "Averías".*

### Proceso de carga versión Bp

- ➔ Extraer el enchufe de la batería y conectarlo con el cable de carga.
- ➔ Conecte el cargador a la red y enciéndalo.

### Nota

*Conectar el cargador al sistema electrónico con la clavija fija del aparato, no con el clave suelto.*

**Pulsador de parada de emergencia durante el proceso de carga (sólo BR/BD...W...Bp Pack)**

**Tecla de desconexión de emergencia pulsada:**

- se interrumpe el proceso de carga
- la pantalla indica "¡Interruptor de parada de emergencia" o "Emergency button"
- el indicador de averías parpadea

**Interruptor de parada de emergencia desbloqueado (con el cable de red enchufado):**

- se inicia el proceso de carga
- el piloto de control de la batería parpadea en amarillo

**Baterías que no requieren mantenimiento (baterías húmedas)**

➔ Una hora antes de que se acabe el proceso de carga, añadir agua destilada, tener en cuenta el nivel de ácido correcto. La batería está marcada de la forma correspondiente.

### **⚠ Peligro**

*¡Peligro de causticación!*

- *Rellenar con agua cuando la batería está descargada puede provocar una salida de ácido.*
- *Cuando trate con ácido de baterías, lleve siempre unas gafas de seguridad y respetar las normas, para evitar lesiones y daños a la ropa.*
- *Lavar inmediatamente con mucha agua las posibles salpicaduras de ácido sobre la piel o la ropa.*

### **Precaución**

*¡Peligro de daños en la instalación!*

- *Utilizar únicamente agua destilada o desalada (EN 50272-T3) para rellenar las baterías.*
- *No utilizar más sustancias (los llamados agentes de mejora), de lo contrario desaparecerá la garantía.*

### **⚠ Advertencia**

*En el caso de sustituir baterías en aparatos de modelos utilizar sólo aquellas que no requieran mantenimiento.*

## **Baterías recomendadas**

Ref. Kärcher	Descripción
6.654-093.0	75 Ah, no requiere mantenimiento, son necesarias 2 unidades
6.654-097.0	80 Ah, no requiere mantenimiento, son necesarias 2 unidades

## **Cargadores recomendados**

Fabricante, ref. Kärcher	Descripción
KÄRCHER 6.654-102,0	Cargador por separado para batería 6.654-093.0
KÄRCHER 6.654-067.0	Cargador por separado para batería 6.654-097.0

Para ambos cargadores se necesita un cable de suministro/adaptador 6.649-303,0. Las baterías y cargadores se pueden adquirir en comercios especializados.

## **Desmontar las baterías**

- ➔ Girar el interruptor selector de programa a "OFF", en la versión BR/BD... W Bp, girar el interruptor de llave a "0".
- ➔ Afloje el tornillo la fijación de depósito y bascular éste hacia arriba.
- ➔ Enganchar el cable del polo negativo de la batería.
- ➔ Desembornar el resto del cable de las baterías.
- ➔ Extraer las baterías.
- ➔ Eliminar las baterías usadas de acuerdo con las normativas vigentes.

## **Puesta en marcha (sólo BR/BD...W...)**

- ➔ Si se pulsa el interruptor de parada de emergencia, girar el interruptor de llave a la posición 0 y girar para desbloquear el interruptor de parada de emergencia.
- ➔ Girar el interruptor de llave a la posición 1.

## Funcionamiento

### Precaución

*Peligro de daños en la instalación. Antes de la circulación marcha atrás, levante la barra de aspiración.*

### Nota

*Para poner el accionamiento de los cepillos fuera de servicio de manera inmediata, afloje el estribo de conexión.*

## Adición de combustibles

### Precaución

*Peligro de daños. Utilice únicamente el detergente recomendado. En caso de usar otros detergentes, el propietario-usuario asume unos mayores riesgos en lo que a la seguridad durante el funcionamiento, al peligro de sufrir accidentes y la reducción de la vida útil del aparato se refiere. Utilice únicamente detergentes que no contengan disolventes, ácidos clorhídricos ni ácidos hidrofúricos.*

*Tener en cuenta las indicaciones de seguridad de los detergentes.*

### Nota

*No utilice detergentes altamente espumosos. Respete las indicaciones de dosificación.*

Detergente recomendado:

Empleo	Detergente
Limpieza de mantenimiento de todos los suelos resistentes al agua	RM 780 RM 746
Limpieza de mantenimiento de superficies brillantes (p. ej., granito)	RM 755 es
Limpieza de mantenimiento y limpieza a fondo de suelos industriales	RM 69 ASF
Limpieza de mantenimiento y limpieza a fondo de suelos industriales	RM 753
Limpieza de mantenimiento de azulejos en el ámbito sanitario o para la limpieza final de una obra	RM 751

Limpieza y desinfección en el ámbito sanitario	RM 732
Decapado de todos los suelos resistentes a los álcalis (p.ej., PVC)	RM 752
Decapado de suelos de sinta-sol	RM 754

### Aparato sin dispositivo de dosificación (DOSE)

- Pulsar hacia arriba el desbloqueo y abrir la tapa del depósito de agua sucia.
- Añada una mezcla de agua y detergente en el orificio de llenado del depósito de agua limpia hasta alcanzar la marca MAX del indicador de altura de llenado. Temperatura máxima del líquido 60 °C U2103.
- Cierre la tapa del depósito de agua sucia.

### Aparato con dispositivo de dosificación (DOSE, opcional)

Un dispositivo dosificador añadirá detergente al agua fresca el tramo al cabezal de limpieza.

### Nota

*Con el dispositivo dosificador se añade un 1% de detergente. En el caso del BR/BD...W... se puede ajustar una dosis entre 0 y 3%. Para una dosis mayor se puede echar todo el detergente en el depósito de agua limpia.*

*El dispositivo dosificador está diseñado para botellas de detergente de 2,5 litros.*

### ⚠ Advertencia

*Riesgo de atasco provocado por detergente seco. El caudalímetro del dispositivo dosificador puede pegarse por detergente seco, lo que dificulta el funcionamiento del dispositivo dosificador. Enjuagar el depósito de agua limpia y el aparato con agua limpia. Para enjuagar abrir totalmente el botón de regulación del caudal de agua y ajustar el programa de limpieza para aplicar agua.*

- Pulsar hacia arriba el desbloqueo y abrir la tapa del depósito de agua sucia.

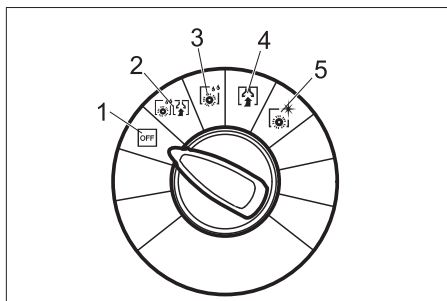
- Añada agua en el orificio de llenado del depósito de agua limpia hasta alcanzar la marca MAX del indicador de altura de llenado. Temperatura máxima del líquido 60 °C U2103.
- Cierre la tapa del depósito de agua sucia.
- Desenrosca la tapa de la botella de detergente.
- Introducir el filtro en la manguera de absorción de detergente y enroscar la tapa.
- Girar hacia arriba el estribo de sujeción de la entrada de detergente y colocar la botella de detergente en el alojamiento.
- Girar hacia abajo el estribo de sujeción y encajar.

### Conducción hasta el lugar de empleo

Con el tren de desplazamiento sacado hacia delante, se puede conducir el aparato hasta el lugar de uso sin que los cepillos rocen el suelo.

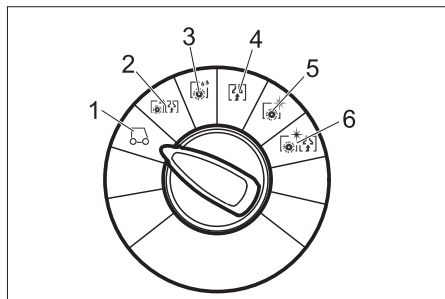
- Levante la barra de aspiración.
- Empuje el aparato hacia abajo por el estribo de empuje.
- Con el pie, desplace el tren de desplazamiento hacia delante.
- Empuje el aparato hasta el lugar de uso por el estribo de empuje.

### Programas de limpieza



- 1 OFF El aparato está fuera de servicio.
- 2 Aspiración-fregado Limpiar en húmedo del suelo y aspirar el agua sucia.
- 3 Fregado en húmedo Limpiar en húmedo del suelo y dejar actuar al detergente.
- 4 Aspiración Aspirar la suciedad.
- 5 Pulido Pulir o fregar el suelo sin emplear líquidos.

### Programas de limpieza versión BR/BD... W Bp Pack



- 1 **Conducción**  
Conducir hasta el lugar de empleo.
- 2 **Aspiración-fregado**  
Limpiar en húmedo del suelo y aspirar el agua sucia.
- 3 **Fregado en húmedo**  
Limpiar en húmedo del suelo y dejar actuar al detergente.
- 4 **Aspirar**  
Aspire la suciedad.
- 5 **Pulir**  
Pulir el suelo sin emplear líquidos.
- 6 **Aspiración-fregado sin aplicar agua (aspirar-pulir)**  
Pulir el suelo sin aplicar líquido y aspirar el polvo de pulir.

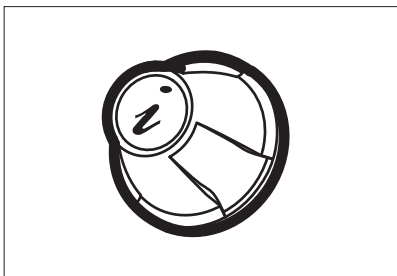
### Indicador de control de batería

El indicador de control de batería muestra el nivel de carga de las baterías cuando el cargador está enchufado:

40-100%	se ilumina en verde
20-40%	se ilumina en amarillo
0-20%	parpadea lentamente en rojo
vacío	se ilumina en rojo



## Botón de información (sólo BR/BD...W Bp Pack)



Con el botón de información se seleccionan los puntos del menú y se ajustan las configuraciones.

- Giro derecha/izquierda avanza por los menús de adelante/atrás.
- Si se pulsa se confirma la configuración seleccionada.

### Configuraciones

En el menú de usuario se aplican los ajustes de los diversos programas de limpieza. Según el programa de limpieza, se pueden configurar distintos parámetros. Los ajustes se aplican con el botón de información.

### Menú de usuario

- El pulsador de parada de emergencia, se desbloquea girándolo.
- Coloque el interruptor de llave en la posición "1".
- **BR/BD...C...**: Colocar el selector de programas en el programa de limpieza deseado (1...5).

**BR/BD...W...**: Ajustar el interruptor de tracción a „1“ o el selector de programa en el programa de limpieza deseado (1...6). La pantalla muestra el nivel de carga de la batería.

- Seleccionar el parámetro deseado girando el botón de información. Aparece el valor ajustado actualmente.
- Pulsar el botón de información, parpadea el valor/las barras.
- Ajustar de nuevo el parámetro girando en botón de información entre "min" y "max".
- Confirmar la configuración pulsando el botón de información o esperar hasta que se acepte el valor automáticamente tras 10 segundos.

### Nota

Si el parámetro seleccionado no se modifica en 10 segundos, la pantalla cambiará a la visualización del estado de la batería. Los parámetros de limpieza se puede ajustar y sirven para todos los programas. Todos los ajustes se guardan también cuando el dispositivo no recibe electricidad.

### Reestablecer los parámetros

- Ajustar los programas de limpieza frotado en húmedo, aspiración, pulido, aspiración-fregado o aspiración-pulido con el selector de programas.
- Seleccione el punto "Configuración de fábrica" del menú de usuario girando el botón de información
- Pulse el botón de información. Se reestablece la configuración de fábrica de todos los parámetros para cada programa de limpieza.

Parámetros ajustables	min:pa-so:max	Nota
Dosificación de detergente (DO-SE)	0,5% : 0,5% : 3%	Concentración nominal de detergente
Sólo BR...: FACT *) (nº de rotaciones de los cepillos)	—	Power-, Whisper-, Fine Clean
Cleanspeed	0 : 1 : 5	Velocidad de marcha

\*) La potencia de limpieza se puede ajustar en 3 niveles:

- Fine Clean: Menor número de rotaciones de cepillos para eliminar velos gris sobre gros fino.
- Whisper Clean: número de rotaciones medio para limpieza de mantenimiento con un nivel acústico reducido.
- Power Clean: número de rotaciones de cepillo mayor para pulir, cristalizar y barrer.

### Valores de fábrica

En la tabla de abajo se indica la configuración de fábrica de los parámetros de los programas de limpieza. Si no se han introducido valores, el parámetro correspondiente no puede ajustarse en el programa de limpieza indicado.

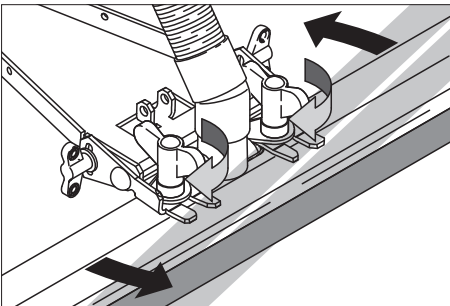
	Dosificación de detergente	Cleanspeed	FACT (Número de rotaciones)
min ■■■□□max			
Aspiración-fregado	1	3	p
Fregado en húmedo			
Aspiración en seco	—		—
Pulir			p
Aspirar-pulir			
Conducción		—	—
*) sólo BR...: P=Power Clean			

## Ajuste de la barra de aspiración

### Posición en diagonal

Para mejorar el resultado de la aspiración en pavimentos alicatados, se puede girar la barra de aspiración hasta una posición en diagonal de 5°:

- Suelte las tuercas de mariposa.
- Gire la barra de aspiración.

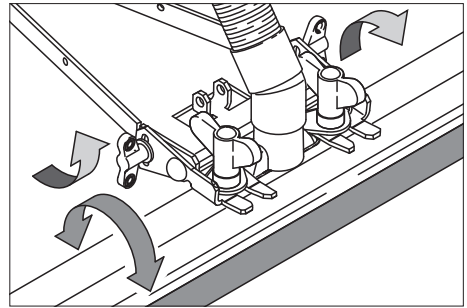


- Apriete las tuercas de mariposa.

### Inclinación

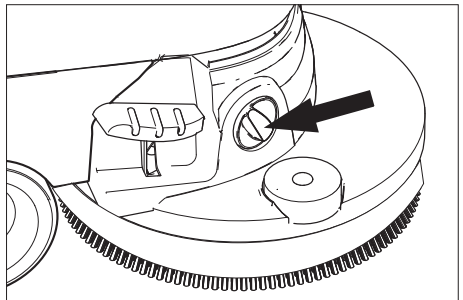
Si el resultado de la aspiración no resulta satisfactorio, se puede modificar la inclinación de la barra de aspiración recta.

- Suelte las tuercas de mariposa.
- Incline la barra de aspiración.



- Apriete las tuercas de mariposa.

## Ajuste de la velocidad de avance (sólo BD...C...)



- Empuje el aparato hacia abajo por el estribo de empuje.
- Con el pie, desplace el tren de desplazamiento hacia delante.
- Para reducir la velocidad: gire el botón hacia -.
- Para aumentar la velocidad: gire el botón hacia "+".

## Traslación (sólo BR/BD...W...)

El aparato está equipado con un accionamiento auxiliar. Si es necesario, el aparato también se puede deslizar manualmente.

### Selector de programas en posición avance:

- El pulsador de parada de emergencia, se desbloquea girándolo.
- Girar el interruptor de llave de posición 0 a posición 1.
- Conexión del interruptor tracción.

El piloto de control de la pantalla y de la batería están activos.

→ Pulsar el estribo de conexión.

El aparato acelera y avanza a continuación con la velocidad de transporte (4 km/h)

→ Suelte el estribo de conexión.

El aparato frena.

### **Selector de programas en el programa de limpieza (posición 2...6)**

→ El pulsador de parada de emergencia, se desbloquea girándolo.

→ Girar el interruptor de llave de posición 0 a posición 1.

El piloto de control de la pantalla y de la batería están activos.

En los programas con aspiración se enciende la turbina de absorción.

→ Pulsar el estribo de conexión.

En los programas con función de cepillo se enciende el cabezal de limpieza.

→ Encender el accionamiento auxiliar con el interruptor de tracción.

El aparato acelerará y después avanza a la velocidad de limpieza ajustada en el menú del operario (Cleanspeed 0,8...4 km/h)

→ Soltar el estribo de conexión o apagar el interruptor de tracción.

El aparato frena.

## **Limpeza**

→ Con el pie, desplace el tren de desplazamiento hacia atrás.

→ Gire el selector de programas hasta el programa de limpieza deseado.

→ Ajustar el caudal de agua con el botón regulador de acuerdo con la suciedad y el tipo del pavimento del suelo.

→ En el caso de aparatos con dispositivo de dosificación (DOSE): Ajustar el interruptor de dosificación encendido/apagado a "CHEM".

→ Baje la barra de aspiración.

→ Active los cepillos tirando del estribo de conexión.

→ **Sólo para BR/BD...W...:**

Ajustar el interruptor de tracción 0/1 a encendido. Al tirar del estribo de conexión se enciende también el accionamiento de escobillas del motor de tracción. El aparato se desplaza con la velocidad ajustada en el menú de usuario en el punto "Cleanspeed".

## **Precaución**

*Peligro de daños para el revestimiento del suelo. No utilice el aparato en esa zona.*

## **Detención y apagado**

→ Cierre el botón regulador del caudal de agua.

→ Conduzca el aparato entre 1-2 m hacia delante para aspirar el agua restante.

→ Gire el selector de programas hasta la posición "OFF" o "Desplazar". En el caso de BR/BD... W Bp Pack, girar el interruptor de llave a "0".

→ Para evitar un uso no autorizado, saque la llave de encendido.

## **Nota**

*Si se apaga el interruptor de llave sin girar el selector de programa a la posición „OFF“, aparecerá en los programas con aspiración (2, 4, 6) la indicación „Retraso en aspiración“ o "Vacuum time lag!". La turbina de aspiración se apaga con un retraso de 10 segundos, para vaciar la manguera.*

→ Levante la barra de aspiración.

→ Empuje el aparato hacia abajo por el estribo de empuje.

→ Con el pie, desplace el tren de desplazamiento hacia delante.

→ Desenchufe el cable de red.

## **Precaución**

*Peligro de deformación del/de los cepillo/s. Al apagar el aparato, descargue los cepillos haciendo avanzar el tren de desplazamiento*

## **Vaciado del depósito de agua sucia**

## **Nota**

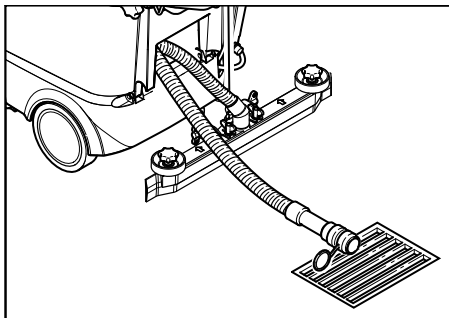
*Cuando el depósito de agua sucia está lleno, el flotador cierra el canal de admisión, la turbina de aspiración sigue funcionando. La aspiración se interrumpe. Vacíe el depósito de agua sucia.*

## **Precaución**

*Respetar la normativa local vigente en materia de tratamiento de aguas residuales.*

→ Girar el selector de programas a "OFF" o "Desplazar" y esperar hasta que el aparato se haya apagado.

→ Retire del soporte la manguera de salida de agua sucia y bájela mediante un mecanismo recogedor adecuado.



- Purgue el agua a través del orificio del dosificador situado en la manguera de salida.
- A continuación, aclare el depósito de agua sucia con agua limpia.

### Vaciado del depósito de agua limpia

- Suelte el acoplamiento del extremo superior del indicador de altura de llenado.
- Con ayuda de un mecanismo recogedor adecuado, baje la manguera del indicador de altura de llenado y deje que salga el líquido.
- Vuelva a encajar el acoplamiento en el aparato.

## Transporte

### Precaución

*¡Peligro de lesiones y daños! Respetar el peso del aparato para el transporte.*

- Extraer cepillos para evitar que se dañen.
- Al transportar en vehículos, asegurar el aparato para evitar que resbale y vuelque conforme a las directrices vigentes.

## Almacenamiento

### Precaución

*¡Peligro de lesiones y daños! Respetar el peso del aparato en el almacenamiento.*  
Este aparato sólo se puede almacenar en interiores.

## Conservación y mantenimiento

### ⚠ Peligro

*Peligro de lesiones. Antes de efectuar cualquier trabajo en el aparato, gire el selector de programas hasta la posición "OFF" y desenchufe la clavija de red. En el caso de BR...W Bp girar también el interruptor de llave a „0“ y pulsar el interruptor de parada de emergencia.*

### Precaución

*Si se sale agua se puede dañar el aparato. Vaciar el depósito de agua sucia y el depósito de agua limpia antes de realizar tareas de mantenimiento en el aparato.*

### Plan de mantenimiento

#### Después del trabajo

### Precaución

*Peligro de daños. No salpique al aparato con agua ni utilice detergentes agresivos.*

- Purgue el agua sucia.
- Compruebe el filtro de pelusas; en caso necesario, límpielo.
- Limpie el aparato por fuera con un trapo húmedo ligeramente empapado en una solución jabonosa suave.
- Limpie los labios de aspiración y los labios de secado; compruebe si presentan desgaste y, en caso necesario, cámbielos.
- Compruebe si los cepillos presentan desgaste y, en caso necesario, cámbielos.
- Si es necesario recargar la batería.

#### Mensualmente

- En caso de aparato parado temporalmente: llevar a cabo una recarga de compensación de la batería.
- Comprobar si los polos de la batería están oxidados, si es necesario cepillar y lubricar con lubricante para polos. Cerciorarse del asiento firme y correcto del cable de conexión.
- En el caso de baterías que requieran mantenimiento, comprobar la estanqueidad al ácido de los elementos.

- Compruebe el estado de las juntas situadas entre el depósito de agua sucia y la tapa y, en caso necesario, cámbielas.
- Limpiar el canal de los cepillos (sólo la variante aparato de limpieza de suelos).
- Extraer la cubierta de la alimentación de agua del cabezal de limpieza y limpiar el canal. (sólo la variante BR)
- En el caso de aparatos con dispositivo de dosificación (Dose): Limpiar el filtro de absorción de detergente con agua limpia.

**Sólo para BR/BD...W...: Después de 500 horas de servicio, o anualmente**

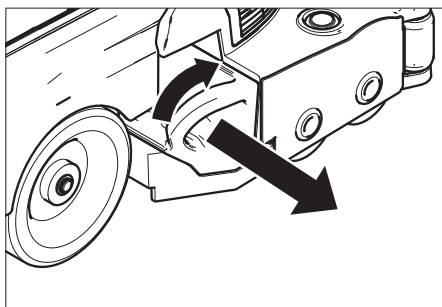
- Cambiar el tubo de la bomba de la bomba dosificadora.

**Anualmente**

- Encargue al servicio técnico la revisión anual obligatoria.

**Trabajos de mantenimiento**

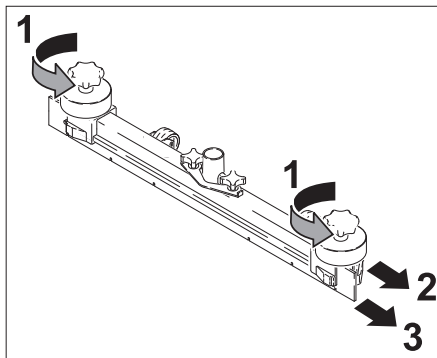
**Vaciar el depósito de basura (sólo BR/BD... W Bp Pack)**



- Girar ligeramente el depósito de basura en el sentido de las agujas del reloj y extraer.
- Vacíe el depósito de basura.
- Colocar de nuevo el depósito de basura.

**Cambiar o girar los labios de aspiración**

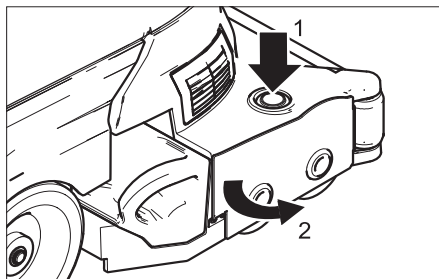
- Retire la barra de aspiración.
- Desatornille los mangos en estrella.



- Retire las piezas de plástico.
- Retire los labios de aspiración.
- Girar los labios de aspiración o introducir unos nuevos.
- Coloque las piezas de plástico.
- Atornille y apriete los mangos en estrella.

**Recambio del cepillo cilíndrico**

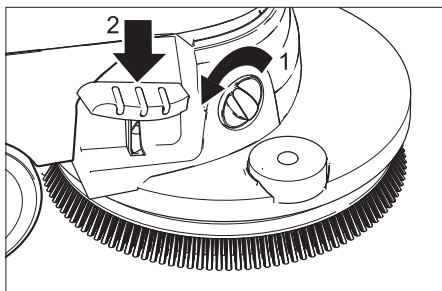
- Vacíe el depósito de agua sucia.
- Empuje el aparato hacia abajo por el estribo de empuje.
- Con el pie, desplace el tren de desplazamiento hacia delante.



- Pulsar la tecla de cambio de cepillos y girar hacia la derecha la tapa de la cabeza de cepillo.
- Extraer cepillos cilíndricos.
- Coloque los cepillos cilíndricos nuevos y encájelos.
- Cerrar la tapa, colocar los cepillos y encajar en la tapa.
- Con el pie, desplace el tren de desplazamiento hacia atrás.

## Cambiar el cepillo de disco

- Vacíe el depósito de agua sucia.
- Empuje el aparato hacia abajo por el estribo de empuje.
- Con el pie, desplace el tren de desplazamiento hacia delante.

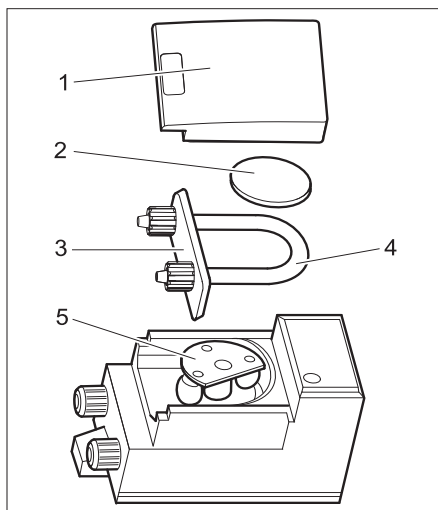


- Gire el botón de ajuste de la velocidad de avance hacia –.
- Pisar hacia abajo el pedal de cambio de cepillos más allá del punto de resistencia.
- Desplazar el aparato hacia atrás, hasta que esté libre la escobilla de disco.
- Retirar la escobilla de disco y colocar una nueva escobilla de disco delante del aparato.
- Desplazar el aparato hacia delante sobre la escobilla de disco.
- Con el pie, desplace el tren de desplazamiento hacia atrás. La escobilla se encajará en el accionamiento de escobillas.
- Ajuste la velocidad de avance.

## Cambiar la manguera de la bomba (sólo BR/BD...W...)

- Vaciar el depósito de agua sucia y agua limpia.
- Extraer el bote de detergente de la entrada de detergente.
- Afloje el tornillo la fijación de depósito y bascular éste hacia arriba.

La bomba dosificadora se encuentra detrás de las baterías.



- 1 Tapa de la carcasa
  - 2 Cubierta
  - 3 Portamangueras
  - 4 Manguera de la bomba
  - 5 Rotor
- Extraer la tapa de la carcasa.
  - Extraer la cubierta.
  - Extraer el soporte de la manguera con la manguera de la bomba (para extraerla con más facilidad, girar el rotor con la mano).
  - Sustituir la manguera de la bomba.
  - Poner de nuevo en funcionamiento la bomba dosificadora y el aparato en el orden inverso.

## Contrato de mantenimiento

Para garantizar el funcionamiento seguro del aparato, es posible firmar contratos de mantenimiento con el departamento comercial correspondiente de Kärcher.

## Protección antiheladas

En caso de peligro de heladas:

- Vacíe el depósito de agua limpia y el depósito de agua sucia.
- Guarde el aparato en un lugar protegido de las heladas.

## Averías

### **⚠ Peligro**

*Peligro de lesiones. Antes de efectuar cualquier trabajo en el aparato, gire el selector de programas hasta la posición "OFF" y desenchufe la clavija de red. En el caso de BR...W Bp girar también el interruptor de llave a „0“ y pulsar el interruptor de parada de emergencia.*


➔ Purgue el agua sucia y el agua limpia sobrante y elimínela.

Quando las averías no se puedan solucionar con ayuda de la tabla que aparece a continuación, acuda al servicio técnico.

### **Nota**

*Si se indican averías, ajustar el selector de programas en la posición OFF o Desplazar y apagar el interruptor de llave (si se dispone de él). Esperar 15 segundos. Volver a conectar de nuevo el aparato. Si se muestra de nuevo el fallo, solucionar el problema de acuerdo con la siguiente tabla, o llamar al servicio de atención al cliente.*

## Averías con indicación

Indicación de sobrecarga 	Display (sólo BR/BD...W...)	Avería	Modo de subsanarla
Luz continua	Pcb. Störung=4 Pcb. fault=4	sistema electrónico defectuoso	Acuda al servicio técnico
1 parpadeo	Bürstm.Störung=1 Brushmot.fault=1	Cortocircuito motor de cepillos	Acuda al servicio técnico
	Saugtb.Störung=1 Vac.mot. fault=1	Cortocircuito motor aspiración	
	Ventil.Störung=1 Valve fault=1	Cortocircuito válvula magnética	
	Fahrmt.Störung=1 Drivemot.fault=1	Cortocircuito motor de tracción	
2 parpadeos	Bürstm.Störung=2 Brushmot.fault=2	Rotura de cable motor de cepillos	Acuda al servicio técnico
	Error absor.=2 Vac.mot. fault=2	Rotura de cable motor de aspiración	
	Ventli.Störung=2 Valve fault=2	Rotura de cable válvula magnética	
	Fahrmt.Störung=2 Drivemot.fault=2	Rotura cable del motor de tracción	
3 parpadeos	Heiss, abkühlen! Hot, let cool!	Temperatura sistema electrónico alta	Dejar enfriar el sistema electrónico al menos 15 minutos.
	Saugtb.Störung=3 Vac.mot. fault=3	Sobrecarga motor de absorción	Gire el selector de programas hasta la posición "OFF" o "Desplazar". Después seleccione de nuevo el programa de limpieza. Si sigue produciéndose el fallo, acuda al servicio técnico.
	Bürstenüberlast! Brush Overload!	Sobrecarga motor de cepillos	
	Fahrmt.Störung=3 Drivemot.fault=3	Sobrecarga motor de tracción	
4 parpadeos	Prüfe Battspanng Check Battery!	Tensión de la batería no esté entre 17 y 33V	Acuda al servicio técnico
		Tensión de batería demasiado alta a la hora de cargar	Finalizar la recarga. Se puede utilizar el aparato, avisar de todas formas al servicio de atención al cliente
	Batteriefehler! Battery fault!	Error de batería	
	¡Interruptor de parada de emergencia! Emergency button	Tecla de desconexión de emergencia pulsada durante la recarga de la batería	Desbloquear la tecla de desconexión de emergencia. .



## Averías

Avería	Modo de subsanarla
No se puede poner en marcha el aparato	Comprobar las baterías, si es necesario recargar. Cargar completamente la batería descargada totalmente, para que se puede quitar el bloqueo de funcionamiento con el sistema electrónico.
	Controle el fusible en el polo positivo de la batería (100 A); ante un fusible defectuoso, póngase en contacto con el servicio técnico.
Caudal de agua insuficiente	Compruebe el nivel de agua limpia y, de ser necesario, llene el depósito.
	Comprobar si los tubos están atascados, si es necesario limpiar.
	BR...: Extraer la cubierta de la alimentación de agua del cabezal de aspiración y limpiar el canal de agua.
Potencia de aspiración insuficiente	Limpie las juntas situadas entre el depósito de agua sucia y la tapa; compruebe su estanqueidad y, en caso necesario, cámbielas
	Limpiar el filtro de pelusas.
	Limpie los labios de aspiración de la barra de aspiración y, en caso necesario, girar o cambiar
	Compruebe si la manguera y la barra de aspiración está obstruida y, de ser necesario, desatásquela
	Compruebe si el tubo de aspiración está hermética y, en caso necesario, cámbielo.
	Compruebe si está cerrada la tapa de la manguera de salida de agua sucia.
	Compruebe el ajuste de la barra de aspiración.
	Comprobar si la turbina está en funcionamiento y genera depresión, si es necesario avisar al servicio de atención al cliente.
Resultados de limpieza insuficientes	Introducir el tren de desplazamiento.
	Compruebe si los cepillos presentan desgaste y, en caso necesario, cámbielos.
	Comprobar la dosificación de detergente (opcional).
Dosificación de detergente se reduce (sólo BR/BD...W...)	Cambiar el tubo de la bomba de la bomba dosificadora.
Los cepillos no giran	Compruebe si hay cuerpos extraños bloqueando los cepillos y, de ser así, elimínelos.
Manguera de salida de agua sucia atascada	Abrir el dispositivo dosificador de la manguera de salida. Sacar la manguera de absorción de la barra de absorción y cerrar con la mano. Coloque el selector de programas en posición de absorber. El atasco se absorbe de la manguera de salida al depósito de agua sucia.

## Datos técnicos

		BR 45/ 40 C Bp	BR 45/ 40 C Bp Pack	BD 45/ 40 C Bp	BD 45/ 40 C Bp Pack
<b>Potencia</b>					
Tensión nominal	V	24			
Capacidad de batería	Ah (5h)	–	105	–	105
Consumo medio de potencia	W	650			
Potencia del motor de aspiración	W	600			
Potencia del motor de barrido	W	600			
<b>Aspirar</b>					
Potencia de aspiración, caudal de aire	l/s	18			
Potencia de aspiración, depresión	kPa	10,5			
<b>Cepillos de limpieza</b>					
Anchura de trabajo	mm	450			
Diámetro cepillos	mm	96		450	
Nº de rotaciones de los cepillos	1/min	1400		160	
<b>Medidas y pesos</b>					
Potencia teórica por metro cuadrado	m <sup>2</sup> /h	1800			
Volumen de los depósitos de agua limpia y agua sucia	l	40			
Longitud (sin estribo de empuje)	mm	1100			
Anchura (sin barra de aspiración)	mm	600			
Altura (sin estribo de empuje)	mm	900			
Peso total admisible	kg	210			
Peso de transporte	kg	160 (Dose 165)			
<b>Valores calculados conforme a la norma EN 60335-2-72</b>					
Valor total de oscilación	m/s <sup>2</sup>	<2,5			
Inseguridad K	m/s <sup>2</sup>	0,2			
Nivel de presión acústica L <sub>pA</sub>	dB(A)	72		67	
Inseguridad K <sub>pA</sub>	dB(A)	1		1	
Nivel de potencia acústica L <sub>WA</sub> + inseguridad K <sub>WA</sub>	dB(A)	88		83	

		BR 55/ 40 C Bp	BR 55/ 40 C Bp Pack	BD 55/ 40 C Bp	BD 55/ 40 C Bp Pack
<b>Potencia</b>					
Tensión nominal	V	24			
Capacidad de batería	Ah (5h)	–	105	–	105
Consumo medio de potencia	W	650			
Potencia del motor de aspiración	W	600			
Potencia del motor de barrido	W	600			
<b>Aspirar</b>					
Potencia de aspiración, caudal de aire	l/s	18			
Potencia de aspiración, depresión	kPa	10,5			
<b>Cepillos de limpieza</b>					
Anchura de trabajo	mm	550			
Diámetro cepillos	mm	96		550	
Nº de rotaciones de los cepillos	1/min	1400		160	
<b>Medidas y pesos</b>					
Potencia teórica por metro cuadrado	m <sup>2</sup> /h	2200			
Volumen de los depósitos de agua limpia y agua sucia	l	40			
Longitud (sin estribo de empuje)	mm	1100			
Anchura (sin barra de aspiración)	mm	650			
Altura (sin estribo de empuje)	mm	900			
Peso total admisible	kg	210			
Peso de transporte	kg	160 (Dose 165)			
<b>Valores calculados conforme a la norma EN 60335-2-72</b>					
Valor total de oscilación	m/s <sup>2</sup>	<2,5			
Inseguridad K	m/s <sup>2</sup>	0,2			
Nivel de presión acústica L <sub>pA</sub>	dB(A)	72		67	
Inseguridad K <sub>pA</sub>	dB(A)	1		1	
Nivel de potencia acústica L <sub>WA</sub> + inseguridad K <sub>WA</sub>	dB(A)	88		83	

		BR 45/40 W Bp Pack	BR 55/40 W Bp Pack	BD 45/40 W Bp Pack	BD 55/40 W Bp Pack
<b>Potencia</b>					
Tensión nominal	V	24			
Capacidad de batería	Ah (5h)	105			
Consumo medio de potencia	W	750			
Potencia del motor de aspiración	W	600			
Potencia del motor de barrido	W	600			
Potencia de motor de tracción	W	130			
<b>Aspirar</b>					
Potencia de aspiración, caudal de aire	l/s	18			
Potencia de aspiración, depresión	kPa	10,5			
<b>Cepillos de limpieza</b>					
Anchura de trabajo	mm	450	550	450	550
Diámetro cepillos	mm	96		450	
Número de rotaciones de los cepillos (Power Clean)	1/min	1400		160	
<b>Medidas y pesos</b>					
Potencia teórica por metro cuadrado	m <sup>2</sup> /h	1800	2200	1800	2200
Volumen de los depósitos de agua limpia y agua sucia	l	40			
Volumen depósito de basura (sólo limpieza de suelos)	l	2		-	
Longitud (sin estribo de empuje)	mm	1100			
Anchura (sin barra de aspiración)	mm	600	650	600	650
Altura (sin estribo de empuje)	mm	900			
Peso total admisible	kg	210			
Peso de transporte	kg	165 (Dose 170)			
<b>Valores calculados conforme a la norma EN 60335-2-72</b>					
Valor total de oscilación	m/s <sup>2</sup>	<2,5			
Inseguridad K	m/s <sup>2</sup>	0,2			
Nivel de presión acústica L <sub>pA</sub>	dB(A)	72		67	
Inseguridad K <sub>pA</sub>	dB(A)	1		1	
Nivel de potencia acústica L <sub>WA</sub> + inseguridad K <sub>WA</sub>	dB(A)	88		83	

## Declaración CE

Por la presente declaramos que la máquina designada a continuación cumple, tanto en lo que respecta a su diseño y tipo constructivo como a la versión puesta a la venta por nosotros, las normas básicas de seguridad y sobre la salud que figuran en las directivas comunitarias correspondientes. La presente declaración perderá su validez en caso de que se realicen modificaciones en la máquina sin nuestro consentimiento expreso.

**Producto:** Limpiasuelos

**Modelo:** 1.533-xxx

### Directivas comunitarias aplicables

2006/42/CE (+2009/127/CE)

2004/108/CE

### Normas armonizadas aplicadas

EN 55014-1: 2006

EN 55014-2: 1997 + A1: 2001

EN 60335-1

EN 60335-2-29

EN 60335-2-72

EN 61000-3-2: 2006 + A2: 2009

EN 61000-3-3: 2008

EN 62233: 2008

### Normas nacionales aplicadas

-

Los abajo firmantes actúan con plenos poderes y con la debida autorización de la dirección de la empresa.



H. Jenner  
CEO



S. Reiser  
Head of Approval

Alfred Kärcher GmbH & Co. KG

Alfred-Kärcher-Str. 28 - 40

71364 Winnenden (Germany)

Tfno.: +49 7195 14-0

Fax: +49 7195 14-2212

## Garantía

En todos los países rigen las condiciones de garantía establecidas por nuestra empresa distribuidora. Las averías del accesorio serán subsanadas gratuitamente dentro del periodo de garantía, siempre que se deban a defectos de material o de fabricación. En un caso de garantía, le rogamos que se dirija con el comprobante de compra al distribuidor donde adquirió el aparato o al servicio al cliente autorizado más próximo a su domicilio.

## Piezas de repuesto

- Sólo deben emplearse accesorios y piezas de repuesto originales o autorizados por el fabricante. Los accesorios y piezas de repuesto originales garantizan el funcionamiento seguro y sin averías del aparato.
- Podrá encontrar una selección de las piezas de repuesto usadas con más frecuencia al final de las instrucciones de uso.
- En el área de servicios de [www.kaercher.com](http://www.kaercher.com) encontrará más información sobre piezas de repuesto.



Leia o manual de manual original antes de utilizar o seu aparelho. Proceda conforme as indicações no manual e guarde o manual para uma consulta posterior ou para terceiros a quem possa vir a vender o aparelho.

## Índice

Avisos de segurança	PT - 1
Funcionamento	PT - 2
Utilização conforme as prescrições	PT - 2
Protecção do meio-ambiente	PT - 2
Elementos de manuseamento	PT - 3
Antes de colocar em funcionamento	PT - 4
Colocação em funcionamento (apenas BR/BD...W...)	PT - 8
Funcionamento	PT - 8
Transporte	PT - 13
Armazenamento	PT - 13
Conservação e manutenção	PT - 14
Avarias	PT - 16
Dados técnicos	PT - 19
Declaração CE	PT - 22
Garantia	PT - 22
Peças sobressalentes	PT - 22

## Avisos de segurança

Antes da primeira utilização do aparelho, leia estas Instruções de Serviço e a brochura anexa "Indicações de segurança para aparelhos de limpeza com escovas e aparelhos de extracção por pulverização", 5.956-251.

O aparelho está homologado para funcionar em superfícies com uma inclinação de até 2%.

### **⚠ Advertência**

*Não utilizar o aparelho em superfícies com inclinações.*

## Equipamento de segurança

Os dispositivos de segurança destinam-se a proteger o utilizador e, portanto, não podem ser colocados fora de serviço ou desactivados.

### **Alavanca de manobra**

Para uma colocação fora de operação imediata do mecanismo das escovas: Soltar a alavanca de manobra. Nos modelos BR/BD...W... é adicionalmente desactivado o mecanismo de movimentação.

### **Botão de Desactivação de Emergência (apenas BR/BD...W...)**

Premir para a desactivação de todas as funções: botão de Desactivação de Emergência.

- Ao premir o botão de Desactivação de Emergência o aparelho trava bruscamente.
- O botão de Desactivação de Emergência pára imediatamente todas as funções do aparelho.
- O display bem como a indicação de controlo da bateria são igualmente desactivados.

### **Atenção**

*Se o botão de Desactivação de Emergência for premido durante a operação de limpeza, os agregados são imediatamente desactivados. O aparelho não trava activamente. Assim sendo, o aparelho ainda se desloca cerca de 50 cm para a frente após largar a alavanca de manobra ou premir o botão de Desactivação de Emergência.*

### **Colocação em funcionamento após a Desactivação de Emergência:**

A colocação em funcionamento após a utilização do botão de Desactivação de Emergência é descrita no capítulo "Colocação em funcionamento".

## Símbolos no Manual de Instruções

### **⚠ Perigo**

*Para um perigo eminente que pode conduzir a graves ferimentos ou à morte.*

### **⚠ Advertência**

*Para uma possível situação perigosa que pode conduzir a graves ferimentos ou à morte.*

## Atenção

Para uma possível situação perigosa que pode conduzir a ferimentos leves ou danos materiais.

## Funcionamento

A máquina de esfrega e aspiração é utilizada para a limpeza húmida ou para o polimento de pavimentos planos.

Através da selecção de um programa de limpeza e da quantidade de água, o aparelho pode ser facilmente adaptado à respectiva tarefa de limpeza.

Uma largura de trabalho de 450/550 mm e uma capacidade de 40 l, tanto para o depósito de água limpa como para o depósito de água suja, permitem uma limpeza efectiva. A versão BR/BD ... W Bp Pack é automático, sendo o motor de tracção alimentado por duas baterias.

As baterias podem ser carregadas numa tomada de 230V através dum carregador.

A bateria e o carregador já são fornecidos nas variantes dos pacotes.

## Aviso

O aparelho pode ser equipado com vários acessórios conforme as respectivas tarefas de limpeza. Consulte o nosso catálogo ou visite-nos na Internet sob [www.karcher.com](http://www.karcher.com).

## Utilização conforme as prescrições



Utilize este aparelho exclusivamente de acordo com as indicações destas Instruções de serviço.

- O aparelho só pode ser utilizado para a limpeza de pisos lisos não sensíveis à humidade e para superfícies duras não sensíveis ao polimento.  
O aparelho deve ser utilizado com temperaturas entre +5°C e +40°C.
- O aparelho não é apropriado para a limpeza de solos congelados (p. ex. em armazéns frigoríficos).
- O aparelho só pode ser equipado com acessórios e peças sobressalentes originais.
- O aparelho foi concebido para a limpeza de solos interiores ou de superfícies cobertas

por telhados. Noutros campos de aplicação tem que ser testada a utilização de escovas alternativas.

- O aparelho não está preparado para a limpeza de vias de comunicação públicas.
- Considerar a carga de superfície permitida para o solo.  
O aparelho não é apropriado para a utilização em locais com perigo de explosões.
- Este aparelho foi concebido para espaços interiores:

## Protecção do meio-ambiente

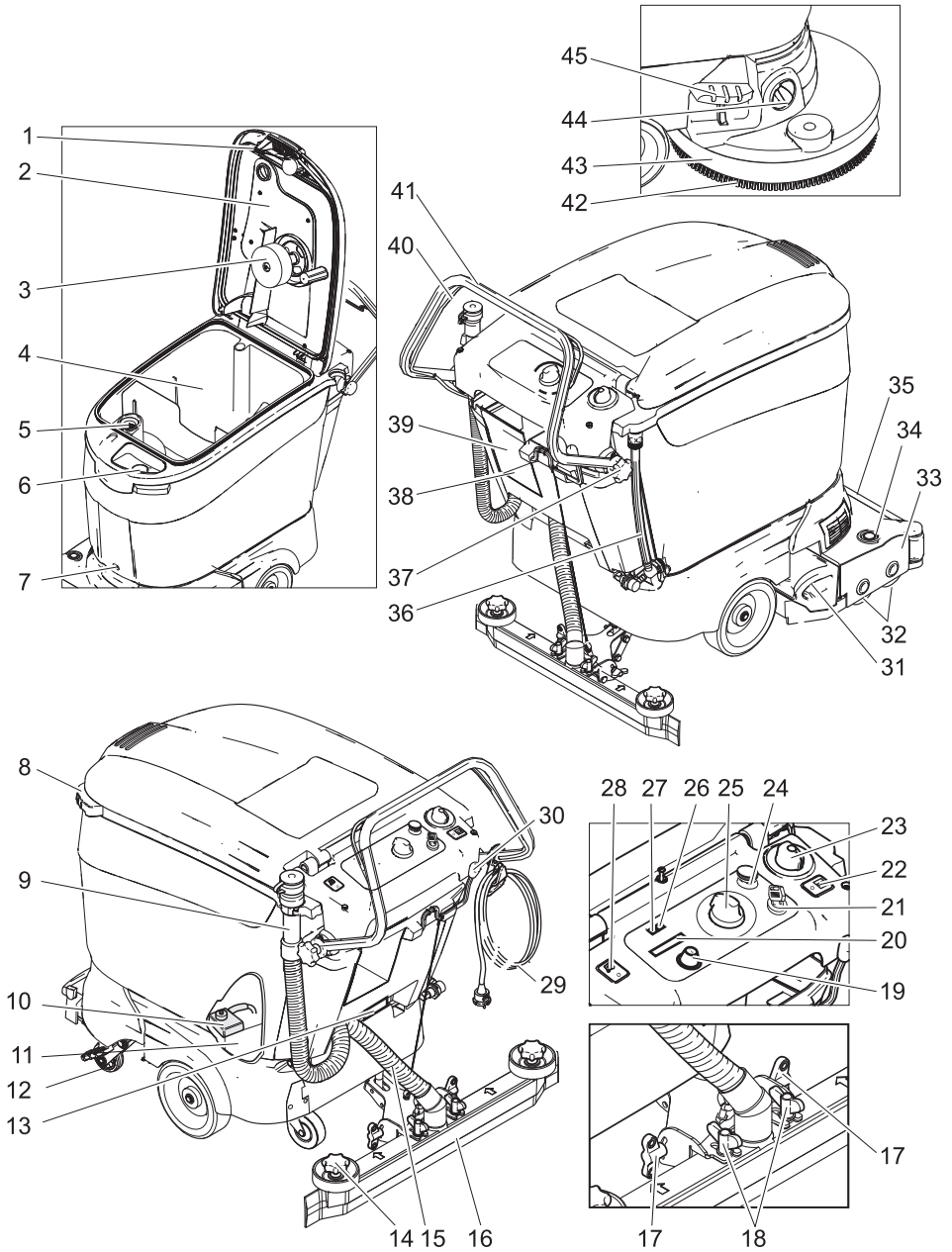
	Os materiais de embalagem são recicláveis. Não coloque as embalagens no lixo doméstico, envie-as para uma unidade de reciclagem.
	Os aparelhos velhos contêm materiais preciosos e recicláveis e deverão ser reutilizados. Baterias, óleo e produtos similares não podem ser deitados fora ao meio ambiente. Por isso, elimine os aparelhos usados através de sistemas de recolha de lixo adequados.

## Avisos sobre os ingredientes (REACH)

Informações actuais sobre os ingredientes podem ser encontradas em:

<http://www.karcher.de/de/unternehmen/umweltschutz/REACH.htm>

# Elementos de manuseamento





- 1 Dispositivo de destravamento
- 2 Tampa do depósito de água suja
- 3 Flutuador
- 4 depósito de água suja
- 5 Filtro de algodão (aspiração)
- 6 Abertura de enchimento do depósito de água limpa
- 7 Parafuso de fixação do depósito
- 8 Punho
- 9 Mangueira de escoamento de água suja
- 10 Fusível principal F1
- 11 Bateria (apenas BR/BD...Bp Pack)
- 12 mecanismo de translação
- 13 Ficha de bateria (apenas BR/BD...Bp)
- 14 Punhos estrelados para substituição dos lábios de aspiração
- 15 Tubo flexível de aspiração
- 16 Barra de aspiração.\*
- 17 Porcas de orelhas para inclinar a barra de aspiração
- 18 Porcas de orelhas para fixar a barra de aspiração
- 19 Botão Info (apenas BR/BD... W Bp Pack)
- 20 Display (apenas BR/BD... W Bp Pack)
- 21 Interruptor de chave (apenas BR/BD... W Bp Pack)
- 22 Interruptor ligar/desligar dosagem \*\*
- 23 Botão de regulação da quantidade de água
- 24 Botão de Desactivação de Emergência (apenas BR/BD... W Bp Pack)
- 25 Interruptor selector de programas
- 26 Indicação de sobrecarga do motor das escovas e indicação de avarias
- 27 Indicação de controlo da bateria
- 28 Interruptor ligar/desligar tracção (apenas BR/BD... W Bp Pack)
- 29 Cabo de ligação para carregador )apenas BR/BD ... Bp Pack)
- 30 Alavanca de abaixamento da barra de aspiração
- 31 Coletor de lixo (apenas BR... W Bp Pack)
- 32 Escova rotativa (variante BR)
- 33 Cabeça de limpeza
- 34 Tecla de substituição das escovas (variante BR)
- 35 Cobertura da alimentação da água
- 36 Indicação do nível de água e mangueira de descarga da água limpa
- 37 Punho estrelado de fixação do arco de empurro

- 38 Admissão do detergente \*\*
- 39 Mangueira de aspiração do detergente com filtro e tampa \*\*
- 40 Alavanca de manobra
- 41 Alavanca de avanço
- 42 Escova de disco (variante BD)
- 43 Protecção contra salpicos
- 44 Botão da velocidade de propulsão
- 45 Pedal da substituição das escovas (variante BD)

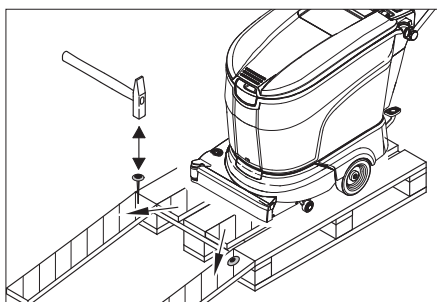
\* não faz parte do equipamento original

\*\* padrão na versão BR/BD... W Bp Pack, opção na versão BR/BD...C Bp Pack)

## Antes de colocar em funcionamento

### Descarregar

- Soltar os punhos estrelados da fixação do arco de empurro.
- Girar o arco de empurro para trás e apertar os punhos estrelados.



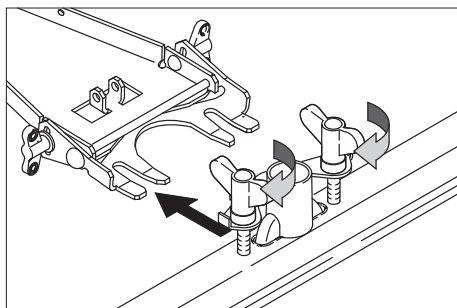
- Construir uma rampa com as tábuas laterais compridas, encostando as mesmas ao canto da paleta.
- Pregar a rampa com pregos à paleta.
- Colocar por baixo da rampa as tábuas curtas para apoiá-la.
- Retirar as ripas de madeira frente às rodas.
- Carregar o arco de empurro do aparelho para baixo.
- Girar o mecanismo de translação com o pé para a frente.
- Deslocar o aparelho, por meio da rampa, para fora da paleta.

## Montar as escovas

Montar as escovas antes da colocação em serviço (veja "Trabalhos de manutenção").

## Montar a barra de aspiração

- Colocar a barra de aspiração na suspensão de forma que a chapa perfurada se encontre por cima da suspensão. Apertar as porcas de orelhas.



- Encaixar a mangueira de aspiração.

## Baterias

Observar impreterivelmente os seguintes avisos de advertência ao manusear baterias:

	Observar os avisos na bateria, no manual de instruções e nas instruções de funcionamento do veículo
	Usar óculos de proteção
	Manter o ácido e das baterias fora do alcance das crianças
	Perigo de explosão
	É proibido fogo, faíscas, luz aberta e fumar
	Perigo de corrosão da pele
	Primeiro socorro

	Nota de alerta
	Eliminação dos resíduos
	Não eliminar a bateria no lixo doméstico

### Perigo

*Perigo de explosão. Não colocar ferramentas ou objectos semelhantes sobre a bateria, ou seja, sobre os pólos finais e os conectores de células.*

*Perigo de lesão. Em caso de ferimentos, evitar o contacto com chumbo. Depois de executar trabalhos na bateria, lavar sempre as mãos.*

### Montar e conectar a bateria

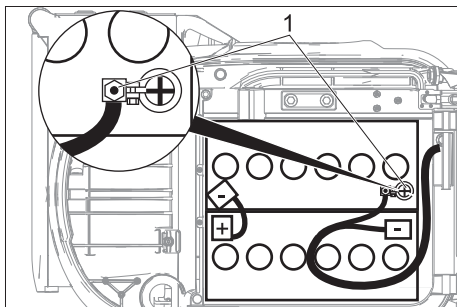
Na variante do pacote Bp (Bp Pack) a bateria já está montada.

- Rodar o interruptor selector de programas para "OFF" e, na versão BR/BD...W Bp rodar o interruptor de chave para "0".
- Desaparafusar o parafuso de fixação do depósito e girar o depósito para cima.

### Atenção

*Perigo de danos para as baterias e o depósito. Montar as baterias sempre na disposição indicada em baixo. Ligar o cabo de ligação e o cabo de conexão às baterias do modo indicado em baixo. Ter atenção à polarização correcta. Fixar o fusível de polarização da bateria na disposição indicada. Colocar o cabo do modo indicado.*

- Colocar as baterias junto à tina, voltadas para a cabeça de limpeza, e aparafusar o ângulo de fixação por trás das baterias. Tenha em atenção que nenhuma mangueiras e cabos sejam entalados.
- Aplicar massa de pólos, nos pólos da bateria.
- Ligar os pólos com o cabo de ligação incluído no volume de fornecimento.



1 Fusível de polarização da bateria

- ➔ Conectar o cabo de ligação fornecido junto aos pólos da bateria ainda livres (+) e (-).
- ➔ Inclinar o depósito da água para a frente.
- ➔ Aparafusar e fixar o parafuso da fixação do depósito.

### Atenção

Antes da colocação em operação do aparelho carregar as baterias.

### Carregar a bateria

#### ⚠ Perigo

Perigo de explosão. Só é permitido carregar baterias húmidas com a cobertura aberta.

#### Aviso

O aparelho dispõe duma protecção de descarga profunda, ou seja, se for atingido o valor mínimo admissível para a capacidade, os motores das escovas e a turbina desligam. No painel de comando, o indicador do estado de carga da bateria acende, neste caso vermelho.

Na versão ...W Bp Pack a tracção ainda está activa:

- ➔ Conduzir o aparelho directamente à estação de carga evitando subidas desnecessárias.

#### Aviso

Se a protecção contra descarregamento total for accionada, é necessário carregar de seguida a bateria totalmente (até a indicação de controlo da bateria brilhar verde). Somente depois do carregamento é desbloqueado o bloqueio realizado pelo sistema electrónico.

#### ⚠ Perigo

Perigo de ferimentos por choque eléctrico. Observar a rede de alimentação de corrente e os fusíveis, veja "Carregador". Utilizar o carregador unicamente em locais secos suficientemente ventilados!

#### Aviso

O tempo de carga é normalmente de aprox. 10 a 15 horas.

Os carregadores recomendados (adaptados à respectiva bateria utilizada) estão regulados electronicamente e terminam a operação de carga automaticamente. Todas as funções do aparelho serão interrompidas automaticamente durante o processo de carregamento.

#### Processo de carregamento na versão Bp Pack

- ➔ Meter a ficha de rede do carregador na tomada de corrente.

#### Aviso

O carregador é regulado electronicamente e termina automaticamente o processo de carregamento. Todas as funções do aparelho serão interrompidas automaticamente durante o processo de carregamento.

A indicação de controlo da bateria informará sobre o andamento do processo, se a ficha de rede estiver inserida.

Carregamento Refresh e carregamento principal	pisca rapidamente amarelo
Carregamento de manutenção (bateria está cheia)	brilha verde

#### Aviso

Se a indicação de avaria brilhar durante o processo de carga, é necessário resolver a avaria consoante as indicações no capítulo de avarias.

#### Processo de carregamento na versão Bp

- ➔ Retirar a ficha da bateria e ligá-la ao cabo de carga.
- ➔ Ligar o carregador à rede eléctrica e conectá-lo.

## Aviso

Ligar o carregador à ficha de bateria fixa do aparelho e não ao cabo da electrónica.

**Botão de Desactivação de Emergência durante o processo de carga (apenas BR/BD...W...BP Pack)**

**Botão de Desactivação de Emergência premido:**

- o processo de carga é cancelado
- o display indica "Botão de Desactivação de Emergência!" ou "Emergency button"
- a indicação de avaria pisca

**Botão de Desactivação de Emergência desbloqueado (com cabo de rede conectado):**

- o processo de carga é cancelado
- a indicação de controlo da bateria pisca com cor amarela

**Baterias de baixa manutenção (baterias húmidas)**

- Uma hora antes de terminar o carregamento, adicionar água destilada e observar o nível de ácido correcto. A bateria está devidamente assinalada.

### Perigo

*Perigo de queimaduras!*

- Ao adicionar água em baterias descarregadas, o ácido poderá derramar.
- Ao manusear ácido de bateria, utilize óculos de protecção e respeite as normas em vigor, para evitar lesões e danos na roupa.
- Se ocorrer um contacto de borrifos de ácido com a pele ou roupa, lavar imediatamente com bastante água.

### Atenção

*Perigo de danos!*

- Adicionar somente água destilada ou desalinizada (EN 50272-T3) nas baterias.
- Não utilize aditivos desconhecidos (os chamados elementos de melhoramento) pois, isso obrigaria à perda de todos os direitos à garantia.

### Advertência

No caso de aparelhos em pacotes e quando for necessária uma substituição, devem utilizar-se sempre baterias sem manutenção.

## Baterias recomendadas

N.º de pedido – Kärcher	Descrição
6.654-093.0	75 Ah, sem manutenção, 2 unidades necessárias
6.654-097.0	80 Ah, baixa manutenção, 2 unidades necessárias

## Aparelhos de carregamento recomendados

Fabricante, n.º de encomenda Kärcher	Descrição
KÄRCHER 6.654-102.0	Carregador separado para a bateria 6.654-093.0
KÄRCHER 6.654-067.0	Carregador separado para a bateria 6.654-097.0

Para ambos os carregadores de baterias é necessário um cabo de ligação/adaptador 6.649-303,0.

As baterias e os carregadores podem ser adquiridos no comércio especializado.

## Desmontar as baterias

- Rodar o interruptor selector de programas para "OFF" e, na versão BR/BD...W Bp rodar o interruptor de chave para "0".
- Desaparafusar o parafuso de fixação do depósito e girar o depósito para cima.
- Desligue o cabo do pólo negativo da bateria.
- Desconectar os restantes cabos das baterias.
- Retirar as baterias.
- Eliminar as baterias gastas de acordo com a legislação em vigor.

## Colocação em funcionamento (apenas BR/BD...W...)

- Se o botão de Desactivação de Emergência estiver premido deverá ajustar o interruptor de chave na posição 0 e desbloquear o botão de Desactivação de Emergência através de revoluções.
- Rodar o interruptor de chave para a posição 1.

## Funcionamento

### Atenção

*Perigo de danos. Elevar a barra de aspiração antes de efectuar movimentos de marcha atrás.*

### Aviso

*Soltar a alavanca de manobra, para uma colocação fora de serviço imediata do mecanismo das escovas:*

## Encher produtos de consumo

### Atenção

*Perigo de danos. Utilizar somente os detergentes recomendados. Se o operador utilizar outros detergentes, corre maiores riscos relativamente à segurança no funcionamento, ao perigo de acidentes e reduz a vida útil do aparelho. Utilizar só detergentes isentos de diluentes, ácido clorídrico e ácido fluorídrico.*

*Ter atenção aos avisos de segurança nos detergentes.*

### Aviso

*Não utilizar detergentes que desenvolvam muita espuma. Observar os avisos de dosagem.*

Detergentes recomendados:

Aplicação	Detergente
Limpeza de conservação de solos resistentes à água	RM 780 RM 746
Limpeza de conservação de superfícies brilhantes (p.ex. granito)	RM 755 es

Limpeza de conservação e limpeza profunda de pavimentos industriais	RM 69 ASF
Limpeza de conservação e limpeza profunda de ladrilhos de alta precisão	RM 753
Limpeza de manutenção de ladrilhos nos sanitários ou na conclusão de obras	RM 751
Limpeza e desinfecção em zonas sanitárias	RM 732
Eliminação de camadas agarradas a todos os pavimentos resistentes aos álcalis (p.ex. PVC)	RM 752
Eliminação de camadas agarradas aos tapetes de linóleo.	RM 754

## Aparelho sem dispositivo de dosagem (DOSE)

- Pressionar o desbloqueio para cima e abrir a tampa do reservatório da água suja.
- Encher a mistura de detergente/água na abertura de enchimento da água limpa, até à marcação MAX da indicação do nível de enchimento. Temperatura máxima do líquido 60 °C.
- Fechar a tampa do depósito de água suja.

## Aparelho com dispositivo de dosagem (DOSE, opção)

É adicionado à água limpa, antes de chegar à cabeça de limpeza, um produto detergente por meio de um dispositivo de dosagem.

### Aviso

*Com o dispositivo de dosagem é adicionada uma dosagem de 1% de detergente. Na versão BR/BD...W... a dosagem pode ser ajustada entre 0 e 3%. Numa dosagem superior pode ser inserido todo o detergente no depósito de água limpa. O dispositivo de dosagem foi concebido para garrafas de detergente de 2,5 litros.*

### ⚠ Advertência

*Perigo de entupimento provocado por detergente seco. O medidor do fluxo do dis-*

positivo de dosagem pode colar devido a detergente que seque e influenciar negativamente o funcionamento do dispositivo de dosagem. Lavar de seguida o depósito de água limpa e o aparelho com água limpa. Para proceder à lavagem deve-se abrir totalmente o botão de regulação da quantidade de água e ajustar o programa de limpeza com aplicação de água no interruptor selector de programas.

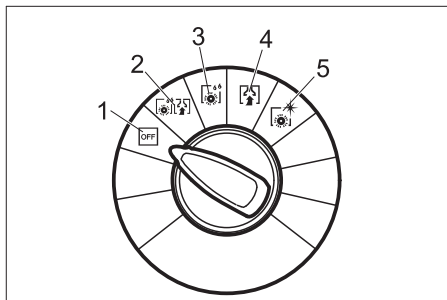
- Pressionar o desbloqueio para cima e abrir a tampa do reservatório da água suja.
- Encher a água na abertura de enchimento da água limpa, até à marcação MAX da indicação do nível de enchimento. Temperatura máxima do líquido 60 °C.
- Fechar a tampa do depósito de água suja.
- Desenroscar a tampa da garrafa do detergente.
- Inserir o filtro, na mangueira de aspiração do detergente, para dentro da garrafa do detergente e abrir a tampa.
- Girar o estribo de retenção (do acolhimento do detergente) para cima e posicionar a garrafa do detergente no dispositivo de acolhimento.
- Girar o estribo de retenção para baixo e engatar.

### Deslocar até ao local de utilização

Com o mecanismo de translação retirado é possível deslocar o aparelho até ao lugar de utilização, sem as escovas tocarem no chão.

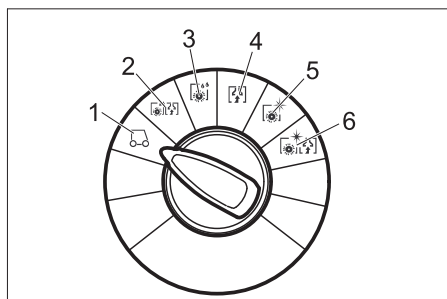
- Levantar a barra de aspiração.
- Carregar o arco de empurro do aparelho para baixo.
- Girar o o mecanismo de translação com o pé para a frente.
- Empurrar o aparelho por meio do arco de empurro para o lugar de utilização.

### Programas de limpeza



- 1 OFF O aparelho está fora de serviço.
- 2 Aspiração por esfrega Limpar o chão com água e aspirar a água suja.
- 3 Esfrega húmida Limpar o chão com água e deixar actuar o detergente.
- 4 Aspiração Aspirar a água suja.
- 5 Polimento Polir ou esfregar o chão sem aplicação de líquidos.

### Programas de limpeza da versão BR/BD... W Bp Pack



- 1 **Condução**  
Condução até ao local de utilização.
- 2 **Aspiração por esfrega**  
Limpar o chão com água e aspirar a água suja.
- 3 **Esfrega húmida**  
Limpar o chão com água e deixar actuar o detergente.
- 4 **Aspirar**  
Aspirar água suja.
- 5 **Polir**  
Polir o chão sem aplicação de líquidos.

## 6 Aspiração por esfrega sem aplicação de água (aspiração de polimento)

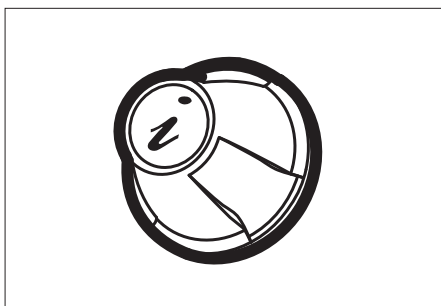
Polir o chão sem aplicação de líquido e aspirar o pó de polimento.

### Indicação de controlo da bateria

A indicação de controlo da bateria, mostra o estado de carga das baterias com o carregador desconectado:

40-100%	brilha verde
20-40%	brilha amarelo
0-20%	pisca lentamente vermelho
vazio	brilha vermelho

### Botão Info (apenas BR/BD...W Bp Pack)



O botão Info serve para seleccionar pontos do menu e para efectuar ajustes.

- Para avançar / voltar nos menus, rodar a direita / a esquerda .
- Premir para confirmar um ajuste a ser seleccionado.

### Ajustes

No menu do utilizador são ajustados os distintos programas de limpeza. Conforme o programa de limpeza, devem ser ajustados vários parâmetros. Os ajustes são efectuados por meio do botão Info.

### Menu do utilizador

- Destruar o botão de parada de emergência, rodando-o.
- Regular o interruptor de chave para "1".

→ **BR/BD...C...**: Colocar o interruptor selector de programas no programa de limpeza pretendido (1...5).

**BR/BD... W...**: Ajustar o botão de tracção em "1" ou ajustar o interruptor selector de programas no programa de limpeza pretendido (1...6).

O display mostra o estado de carga da bateria.

- Rodar o botão Info para seleccionar o parâmetro desejado. O valor actualmente ajustado é indicado.
- Premir o botão Info, o valor/a barra pisca.
- Reajustar os parâmetros, rodando o botão Info entre "mín" e "máx".
- Confirmar o novo ajuste, premindo o botão Info, ou esperar até o valor ajustado ser automaticamente confirmado.

### Aviso

*Se o parâmetro seleccionado não for alterado durante 10 segundos, o display volta a indicar o estado da bateria.*

*Os parâmetros de limpeza são ajustáveis e são válidos para todos os programas de limpeza. Todos os ajustes permanecem memorizados, enquanto o aparelho está sem corrente.*

### Repor os parâmetros

- Ajustar o programa de limpeza "esfregar a húmido", "aspirar", "aspirar por esfrega" ou "aspirar por polimento" no interruptor selector de programas.
- Rodar o botão Info para seleccionar no menu do utilizador o ponto "Configuração de fábrica"
- Premir o botão Info. A configuração de fábrica de todos os parâmetros é restabelecida para todos os programas de limpeza.

Parâmetros ajustáveis	mín:pa-so:máx	Observações
Dosagem do detergente (DOSE)	0,5% : 0,5% : 3%	Concentração nominal do detergente
Apenas BR...: FACT *) (Velocidade da escova)	–	Power-, Whisper-, Fine Clean
Cleanspeed	0 : 1 : 5	Velocidade de marcha

\*) A eficácia de limpeza é ajustável em 3 níveis:

- Fine Clean: baixa rotação (velocidade) para a remoção de foscagem em pedra fina.
- Whisper Clean: rotação média das escovas para a limpeza de manutenção com reduzido nível de ruído.
- Power Clean: elevada rotação para polir, cristalizar e varrer.

### Configuração de fábrica

A tabela que se segue indica a configuração da fábrica dos parâmetros para os programas de limpeza. Se não constarem valores, o parâmetro correspondente não pode ser ajustado no programa de limpeza indicado.

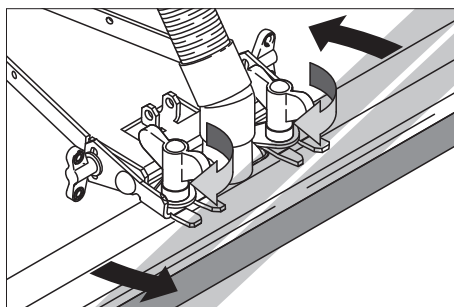
	Dosagem do detergente	Cleanspeed	FACT (rotação das escovas)
<div style="border: 1px solid black; padding: 5px; width: fit-content;"> min ■■■□□max </div>			
<b>Aspiração por esfrega</b>	1	3	p
<b>Esfrega húmida</b>			
<b>Aspirar a seco</b>	–		–
<b>Polir</b>			p
<b>Aspiração de polimento</b>			
<b>Condução</b>		–	–
*) apenas BR...: P=Power Clean			

### Ajustar a barra de aspiração

#### Posição oblíqua

Para melhorar o resultado da aspiração em pavimentos ladrilhados, a barra de aspiração pode ser colocada numa posição oblíqua máxima de 5°:

- Desapertar as porcas de orelhas.
- Virar a barra de aspiração.



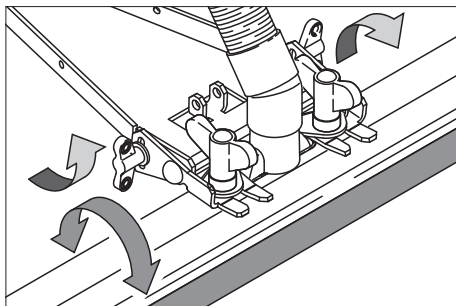
- Apertar as porcas de orelhas.

#### Inclinação

Se o resultado de aspiração for insuficiente, a inclinação da barra de aspiração pode ser alterada.

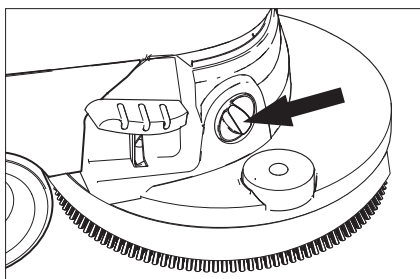
- Desapertar as porcas de orelhas.
- Inclinare a barra de aspiração.





→ Apertar as porcas de orelhas.

### Regular a velocidade de propulsão (apenas BD...C...)



- Carregar o arco de empurro do aparelho para baixo.
- Girar o mecanismo de translação com o pé para a frente.
- Reduzir a velocidade: Rodar o botão no sentido de "-".
- Aumentar a velocidade: Rodar o botão no sentido de "+".

### Mecanismo de movimentação (apenas BR/BD...W...)

O aparelho está equipado com um accionamento auxiliar. Em caso de necessidade o aparelho pode ser deslocado manualmente.

#### Ajustar o interruptor selector de programas na posição "Condução":

- Destruar o botão de parada de emergência, rodando-o.
- Rodar o interruptor de chave da posição 0 para 1.
- Ligar o interruptor "Tração".

O display bem como a indicação do controlo da bateria estão activos.

→ Accionar a alavanca de manobra.

O aparelho acelera e desloca-se com a velocidade de transporte (4 km/h)

→ Soltar a alavanca de manobra.

O aparelho trava.

#### Ajustar o interruptor selector de programas no programa de limpeza (posição 2...6)

→ Destruar o botão de parada de emergência, rodando-o.

→ Rodar o interruptor de chave da posição 0 para 1.

O display bem como a indicação do controlo da bateria estão activos.

Nos programas com aspiração é activada a turbina de aspiração.

→ Accionar a alavanca de manobra.

Nos programas com função de escovas é activada a cabeça de limpeza.

→ Activar o accionamento auxiliar com o interruptor de tracção.

O aparelho acelera e desloca-se com a velocidade de limpeza ajustada no menu de utilizador (Cleanspeed 0,8...4 km/h)

→ Soltar a alavanca de manobra e desactivar o botão da tracção.

O aparelho trava.

### Limpar

- Dobrar o mecanismo de translação com o pé para trás.
- Rodar o interruptor selector de programas para o programa de limpeza desejado.

→ No botão de regulação, regular o caudal da água, de acordo com a sujidade e o tipo de pavimento.

→ Nos aparelhos com dispositivo de dosagem (DOSE): Ajustar o interruptor "Ligar/desligar dosagem" em "CHEM".

→ Baixar a barra de aspiração.

→ Puxar a alavanca de comando para ajustar as escovas.

→ **Apenas na versão BR/BD...W...:**

Ajustar interruptor de tracção 0/1 em Ligar. Ao puxar a alavanca de manobra (comando), adicionalmente ao accionamento da escova é accionado o motor de tracção. O aparelho desloca-se com a velocidade ajustada no menu de utilizador, no ponto de menu "Cleanspeed".

## Atenção

*Perigo de danificação do pavimento. Não operar o aparelho demasiado tempo no mesmo lugar.*

### Parar e desligar

- Fechar o botão de regulação da quantidade de água.
- Deslocar o aparelho ainda 1-2 m para a frente, a fim de aspirar alguns resíduos de água.
- Rodar o interruptor selector de programas para "OFF" ou "Condução". Ajustar na versão BR/BD...W Bp Pack o interruptor de chave em "0".
- Retire a chave de ignição, de modo a evitar a utilização do aparelho por pessoas não autorizadas.

## Aviso

*Se o interruptor de chave for desligado sem rodar o interruptor selector de programas para a posição "OFF", nos programas com aspiração (2, 4, 6) é apresentada no display a indicação "Retardamento da aspiração" ou "Vacuum time lag!". A turbina de aspiração só desliga com 10 segundos de atraso, para esvaziar o tubo de aspiração.*

- Levantar a barra de aspiração.
- Carregar o arco de empurro do aparelho para baixo.
- Girar o o mecanismo de translação com o pé para a frente.
- Tirar o cabo de rede.

## Atenção

*Perigo de deformação da(s) escova(s). Aliviar a carga da(s) escova(s) ao estacionar o aparelho, baixando o mecanismo de translação.*

### Esvaziar o depósito de água suja

## Aviso

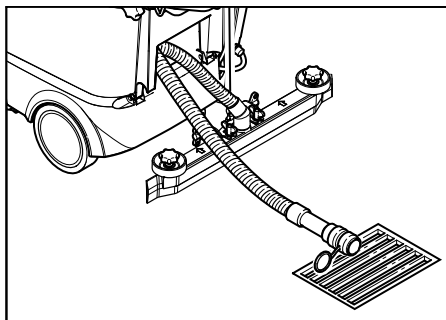
*Se o depósito de água suja estiver cheio, o flutuador fecha o canal de aspiração e a turbina de aspiração continua a trabalhar. A aspiração é interrompida. Esvaziar o depósito de água suja.*

## Atenção

*Respeitar as normas locais sobre tratamento de esgotos.*

- Rodar o interruptor selector de programas para "OFF" ou "Condução" (marcha) e aguardar até o aparelho desligar.

- Retirar a mangueira de descarga da água suja do suporte e baixá-la por cima dum dispositivo colector adequado.



- Despejar a água suja, abrindo o dispositivo de dosagem na mangueira de descarga.
- Depois, lavar o reservatório da água suja com água limpa.

### Esvaziar o depósito de água limpa

- Soltar o acoplamento na parte superior da indicação do nível de enchimento.
- Introduzir a mangueira da indicação do nível de enchimento num dispositivo colector adequado e descarregar o líquido.
- Encaixar o acoplamento novamente no aparelho.

## Transporte

## Atenção

*Perigo de ferimentos e de danos! Ter atenção ao peso do aparelho durante o transporte.*

- Retirar as escovas para evitar que as mesmas venham a ser danificadas.
- Durante o transporte em veículos, proteger o aparelho contra deslizos e tombamentos, de acordo com as directivas em vigor.

## Armazenamento

## Atenção

*Perigo de ferimentos e de danos! Ter atenção ao peso do aparelho durante o armazenamento.*

Este aparelho só pode ser armazenado em espaços fechados e cobertos.

## Conservação e manutenção

### ⚠ Perigo

*Perigo de lesão. Antes de qualquer intervenção no aparelho, rodar o interruptor selector de programas para a posição "OFF" e tirar a ficha de rede. Na versão BR...W Bp é necessário regular o interruptor de chave auxiliarmente para "0" e premir o botão de Desactivação de Emergência.*

### Atenção

*Perigo de danos para o aparelho devido à saída de água. Esvaziar o depósito da água suja e da água limpa antes de iniciar os trabalhos de manutenção.*

## Plano de manutenção

### Após o trabalho

#### Atenção

*Perigo de danos. Não borrifar o aparelho com água e não usar nenhum detergente agressivo.*

- Esvaziar a água suja.
- Verificar o filtro de fiocos e, em caso de necessidade, limpá-lo.
- Limpar a parte exterior do aparelho com um pano embebido em barreira.
- Limpar os lábios de aspiração e os lábios de recolha, verificar o seu nível de desgaste e, em caso de necessidade, substituí-los.
- Verificar se há desgaste nas escovas e substituí-las, se necessário.
- Carregar a bateria se necessário.

### Mensalmente

- Com o aparelho temporariamente desactivado: efectuar um carregamento de compensação da bateria.
- Controlar a oxidação dos pólos da bateria e, se necessário, escová-los e lubrificá-los com massa própria. Controlar o assento correcto do cabo de ligação.
- No caso de baterias não isentas de manutenção, controlar a densidade do ácido das células.
- Verificar o estado das juntas entre o depósito de água suja e a tampa e, se necessário, substituí-las.

- Limpar o túnel das escovas (apenas variante BR).
- Retirar a cobertura da alimentação da água na cabeça de limpeza e limpar o canal. (só a variante BR)
- Nos aparelhos com dispositivo de dosagem (DOSE): Limpar o filtro de aspiração do detergente com água limpa.

### Apenas na versão BR/BD...W...: Após 400 horas de serviço ou anualmente

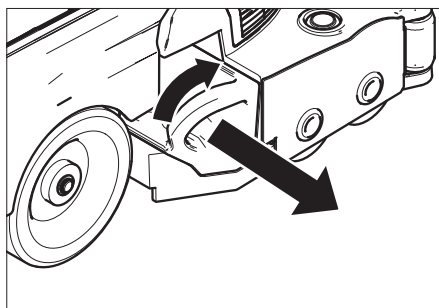
- Substituir o tubo flexível da bomba de dosagem.

### Anualmente

- Solicite aos Serviços Técnicos para procederem à inspecção recomendada.

## Trabalhos de manutenção

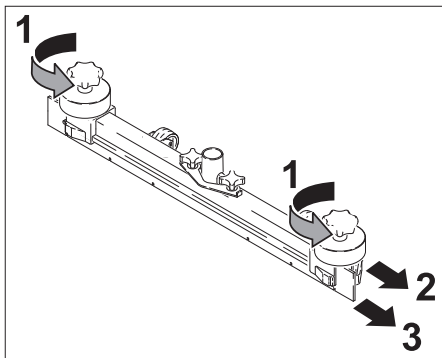
### Esvaziar colector de lixo (apenas BR/BD... W Bp Pack)



- Rodar o colector de lixo suavemente no sentido oposto ao dos ponteiros do relógio e puxá-lo para fora.
- Esvaziar o recipiente de material varrido.
- Inserir novamente o colector do lixo.

### Substituir ou virar os lábios de aspiração

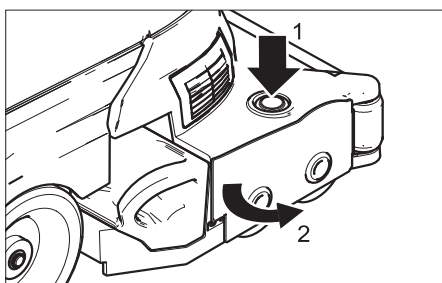
- Desmontar a barra de aspiração.
- Desaparafusar os punhos estrelados.



- Afastar as peças em plástico.
- Tirar os lábios de aspiração.
- Virar os lábios de aspiração ou substituí-los.
- Montar as peças de plástico.
- Aparafusar e apertar bem os punhos em cruz.

### Substituir as escovas rotativas

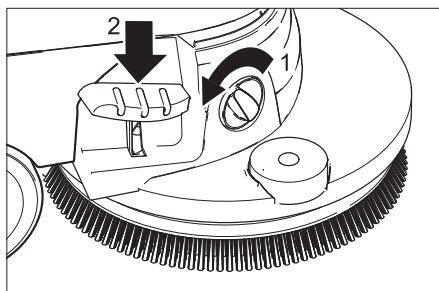
- Esvaziar o depósito de água suja.
- Carregar o arco de empurro do aparelho para baixo.
- Girar o mecanismo de translação com o pé para a frente.



- Premir a tecla para a substituição da escova e rodar a cobertura na cabeça da escova para o lado.
- Retirar as escovas rotativas.
- Colocar novos cilindros da escova (escova rotativa) e fixá-los.
- Fechar a cobertura, alinhar as escovas e fixar a cobertura.
- Dobrar o mecanismo de translação com o pé para trás.

### Substituir escova de disco

- Esvaziar o depósito de água suja.
- Carregar o arco de empurro do aparelho para baixo.
- Girar o mecanismo de translação com o pé para a frente.

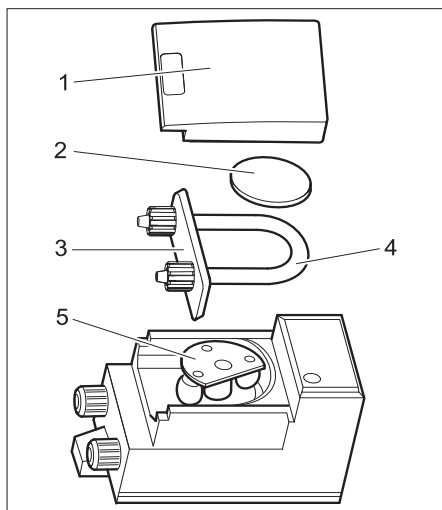


- Mover o aparelho para trás até a escova de disco estar livre.
- Remover a escova de disco e colocar uma nova escova à frente do aparelho.
- Mover o aparelho para a frente sobre a escova de disco.
- Dobrar o mecanismo de translação com o pé para trás. A escova encaixa no accionamento da escova.
- Regular a velocidade de propulsão.

### Substituir o tubo flexível da bomba (apenas BR/BD...W...)

- Esvaziar o tanque de água suja e de água fresca.
- Retirar a garrafa do detergente de limpeza do respectivo dispositivo de assento do detergente.
- Desaparafusar o parafuso de fixação do depósito e girar o depósito para cima.

A bomba de dosagem situa-se atrás das baterias.



- 1 Tampa da carcaça
  - 2 Cobertura
  - 3 Suporte para mangueiras
  - 4 Tubo flexível da bomba
  - 5 Rotor
- ➔ Remover a cobertura da carcaça.
  - ➔ Retirar a cobertura.
  - ➔ Remover o suporte de mangueiras (tubos flexíveis) com o tubo flexível da bomba (rodar manualmente o rotor para facilitar a remoção).
  - ➔ Substituir o tubo flexível da bomba.
  - ➔ Colocar a bomba de dosagem e o aparelho novamente operacional em ordem inversa.

## Contrato de manutenção

Para um serviço seguro do aparelho podem ser concluídos contratos de manutenção com os escritórios de venda da Kärcher correspondentes.

### Protecção anticongelante

No caso de perigo de geadas:

- ➔ Esvaziar os depósitos de água limpa e suja.
- ➔ Guardar o aparelho num local protegido contra geadas.

## Avarias

### ⚠ Perigo

*Perigo de lesão. Antes de qualquer intervenção no aparelho, rodar o interruptor selector de programas para a posição "OFF" e tirar a ficha de rede. Na versão BR...W Bp é necessário regular o interruptor de chave auxiliarmente para "0" e premir o botão de Desactivação de Emergência.*


- ➔ Esvaziar e reciclar a água suja e eventuais restos de água limpa.

Em caso de avarias, que não possam ser solucionadas com a ajuda desta tabela, deverá recorrer à Assistência Técnica.

### Aviso

*Se forem indicadas avarias, deve-se ajustar primeiro o interruptor selector de programas em "OFF" ou "Condução" e desligar o interruptor de chave (se existente). Aguardar 15 segundos. Ligar novamente o aparelho. Se o erro for novamente indicado, deve-se eliminar a avaria com base na tabela indicada a seguir ou simplesmente contactar o serviço de assistência.*

## Avarias com indicação

Indicação de sobrecarga 	Display (apenas BR/BD...W...)	Avaria	Eliminação da avaria	
Luz permanente	Pcb. Störung=4 Pcb. fault=4	Avaria electrónica	Chamar a Assistência Técnica	
Pisca 1 vez	Bürstm.Störung=1 Brushmot.fault=1	Curto circuito motor da escova	Chamar a Assistência Técnica	
	Saugtb.Störung=1 Vac.mot. fault=1	Curto-circuito motor de aspiração		
	Ventil.Störung=1 Valve fault=1	Curto-circuito válvula magnética		
	Fahrmt.Störung=1 Drivemot.fault=1	Curto-circuito no motor de tracção		
Pisca 2 vezes	Bürstm.Störung=2 Brushmot.fault=2	Ruptura do cabo do motor da escova	Chamar a Assistência Técnica	
	Saugtb.Störung=2 Vac.mot. fault=2	Ruptura de cabo do motor de aspiração		
	Ventli.Störung=2 Valve fault=2	Ruptura de cabo da válvula magnética		
	Fahrmt.Störung=2 Drivemot.fault=2	Ruptura de cabo no motor de tracção		
Pisca 3 vezes	Heiss, abkühlen! Hot, let cool!	Temperatura elevada do sistema electrónico	Deixar arrefecer o sistema electrónico pelo menos 15 minutos Rodar o interruptor selector de programas para "OFF" ou "Condução". Seleccionar de seguida novamente o programa de limpeza. Se a anomalia persistir, pedir a intervenção dos serviço de assistência	
	Saugtb.Störung=3 Vac.mot. fault=3	Sobrecarga do motor de aspiração		
	Bürstenüberlast! Brush Overload!	Sobrecarga do motor da escova		
	Fahrmt.Störung=3 Drivemot.fault=3	Sobrecarga do motor de tracção		
Pisca 4 vezes	Prüfe Battspanng Check Battery!	A tensão da bateria não se encontra entre 17 e 33 V	Chamar a Assistência Técnica	
		Tensão da bateria demasiado elevada durante o carregamento		Terminar carga. O aparelho pode ser utilizado. Contudo deve-se contactar o serviço de assistência.
		Batteriefehler! Battery fault!	Erro da bateria	
		Interruptor de Desactivação de Emergência! Emergency button	Botão de Desactivação de Emergência premido durante o carregamento da bateria.	Desbloquear o botão de Desactivação de Emergência. .

## Avarias

Avaria	Eliminação da avaria
O aparelho não entra em funcionamento	Controlar a bateria e carregar eventualmente. Carregar totalmente as baterias sujeitas a um descarregamento profundo, para que o bloqueio de funcionamento seja desbloqueado pelo sistema electrónico.
	Verificar o fusível do borne positivo da bateria (100 A), se estiver com defeito chamar o serviço de assistência técnica.
Quantidade de água insuficiente	Controlar o nível da água limpa e, se necessário, encher o depósito
	Controlar as mangueiras quanto a entupimento e limpá-las sempre que necessário.
	BR...: Retirar a cobertura da alimentação da água na cabeça de aspiração e limpar o canal da água.
Potência de aspiração insuficiente	Limpar as juntas entre o depósito de água suja e a tampa e verificar a estanquicidade, se necessário substituí-las.
	Limpar o crivo de lanugem.
	Limpar os lábios de aspiração na barra de aspiração e, se necessário, substituí-los ou virá-los.
	Controlar se a mangueira de aspiração e a barra de aspiração está entupida e, se necessário, eliminar o entupimento
	Verificar a estanquicidade da mangueira de aspiração, se necessário substituir.
	Verificar se a tampa na mangueira de aspiração da água suja está fechada.
	Controlar a afinação da barra de aspiração.
	Verificar se a turbina trabalha e se esta gera um vácuo. Contactar eventualmente o serviço de assistência.
Resultados de limpeza insuficientes	Entrar (recolher) mecanismo de translação.
	Verificar se há desgaste nas escovas e substituí-las, se necessário.
	Controlar a dosagem do detergente (opção).
Redução da dosagem do detergente de limpeza (apenas BR/BD...W...)	Substituir o tubo flexível da bomba de dosagem.
As escovas não rodam	Verificar se algum corpo estranho está a bloquear as escovas. Remover os corpos estranhos, se for necessário.
Mangueira de escoamento de água suja entupida	Abrir dispositivo de dosagem na mangueira de escoamento. Remover a mangueira de aspiração da barra de aspiração e fechar com a mão. Colocar o interruptor selector de programas em Aspirar. O entupimento é aspirado a partir da mangueira de aspiração para o reservatório de água suja.

## Dados técnicos

		BR 45/ 40 C Bp	BR 45/ 40 C Bp Pack	BD 45/ 40 C Bp	BD 45/ 40 C Bp Pack
<b>Potência</b>					
Tensão nominal	V	24			
Capacidade da bateria	Ah (5h)	–	105	–	105
Consumo de potência médio	W	650			
Potência do motor de aspiração	W	600			
Potência do motor das escovas	W	600			
<b>Aspirar</b>					
Potência de aspiração, quantidade de ar	l/s	18			
Potência de aspiração, depressão	kPa	10,5			
<b>Escovas de limpeza</b>					
Largura de trabalho	mm	450			
Diâmetro da escova	mm	96		450	
Velocidade da escova	1/min	1400		160	
<b>Medidas e pesos</b>					
Desempenho teórico por superfície	m <sup>2</sup> /h	1800			
Volume do depósito de água limpa/ água suja	l	40			
Altura (sem arco de empurro)	mm	1100			
Largura (sem barra de aspiração)	mm	600			
Altura (sem arco de empurro)	mm	900			
Peso total admissível	kg	210			
Peso de transporte	kg	160 (Dose 165)			
<b>Valores obtidos segundo EN 60335-2-72</b>					
Valor total de vibração	m/s <sup>2</sup>	<2,5			
Insegurança K	m/s <sup>2</sup>	0,2			
Nível de pressão acústica L <sub>pA</sub>	dB(A)	72		67	
Insegurança K <sub>pA</sub>	dB(A)	1		1	
Nível de potência acústica L <sub>WA</sub> + Insegurança K <sub>WA</sub>	dB(A)	88		83	



		BR 55/ 40 C Bp	BR 55/ 40 C Bp Pack	BD 55/ 40 C Bp	BD 55/ 40 C Bp Pack
<b>Potência</b>					
Tensão nominal	V	24			
Capacidade da bateria	Ah (5h)	–	105	–	105
Consumo de potência médio	W	650			
Potência do motor de aspiração	W	600			
Potência do motor das escovas	W	600			
<b>Aspirar</b>					
Potência de aspiração, quantidade de ar	l/s	18			
Potência de aspiração, depressão	kPa	10,5			
<b>Escovas de limpeza</b>					
Largura de trabalho	mm	550			
Diâmetro da escova	mm	96		550	
Velocidade da escova	1/min	1400		160	
<b>Medidas e pesos</b>					
Desempenho teórico por superfície	m <sup>2</sup> /h	2200			
Volume do depósito de água limpa/água suja	l	40			
Altura (sem arco de empurro)	mm	1100			
Largura (sem barra de aspiração)	mm	650			
Altura (sem arco de empurro)	mm	900			
Peso total admissível	kg	210			
Peso de transporte	kg	160 (Dose 165)			
<b>Valores obtidos segundo EN 60335-2-72</b>					
Valor total de vibração	m/s <sup>2</sup>	<2,5			
Insegurança K	m/s <sup>2</sup>	0,2			
Nível de pressão acústica L <sub>pA</sub>	dB(A)	72		67	
Insegurança K <sub>pA</sub>	dB(A)	1		1	
Nível de potência acústica L <sub>WA</sub> + Insegurança K <sub>WA</sub>	dB(A)	88		83	

		BR 45/ 40 W Bp Pack	BR 55/ 40 W Bp Pack	BD 45/ 40 W Bp Pack	BD 55/ 40 W Bp Pack
<b>Potência</b>					
Tensão nominal	V	24			
Capacidade da bateria	Ah (5h)	105			
Consumo de potência médio	W	750			
Potência do motor de aspiração	W	600			
Potência do motor das escovas	W	600			
Potência do motor de tracção	W	130			
<b>Aspirar</b>					
Potência de aspiração, quantidade de ar	l/s	18			
Potência de aspiração, depressão	kPa	10,5			
<b>Escovas de limpeza</b>					
Largura de trabalho	mm	450	550	450	550
Diâmetro da escova	mm	96		450	
Velocidade de rotação das escovas (Power Clean)	1/min	1400		160	
<b>Medidas e pesos</b>					
Desempenho teórico por superfície	m <sup>2</sup> /h	1800	2200	1800	2200
Volume do depósito de água limpa/ água suja	l	40			
Volume do colector de lixo (apenas BR)	l	2		-	
Altura (sem arco de empurro)	mm	1100			
Largura (sem barra de aspiração)	mm	600	650	600	650
Altura (sem arco de empurro)	mm	900			
Peso total admissível	kg	210			
Peso de transporte	kg	165 (Dose 170)			
<b>Valores obtidos segundo EN 60335-2-72</b>					
Valor total de vibração	m/s <sup>2</sup>	<2,5			
Insegurança K	m/s <sup>2</sup>	0,2			
Nível de pressão acústica L <sub>pA</sub>	dB(A)	72		67	
Insegurança K <sub>pA</sub>	dB(A)	1		1	
Nível de potência acústica L <sub>WA</sub> + Insegurança K <sub>WA</sub>	dB(A)	88		83	

## Declaração CE

Declaramos que a máquina a seguir designada corresponde às exigências de segurança e de saúde básicas estabelecidas nas Directivas CE por quanto concerne à sua concepção e ao tipo de construção assim como na versão lançada no mercado. Se houver qualquer modificação na máquina sem o nosso consentimento prévio, a presente declaração perderá a validade.

**Produto:** detergente para o solo  
**Tipo:** 1.533-xxx

### Respectivas Directrizes da CE

2006/42/CE (+2009/127/CE)  
2004/108/CE

### Normas harmonizadas aplicadas


EN 55014-1: 2006  
EN 55014-2: 1997 + A1: 2001  
EN 60335-1  
EN 60335-2-29  
EN 60335-2-72  
EN 61000-3-2: 2006 + A2: 2009  
EN 61000-3-3: 2008  
EN 62233: 2008

### Normas nacionais aplicadas

-

Os abaixo assinados têm procuração para agirem e representarem a gerência.

  
H. Jenner  
CEO

  
S. Reiser  
Head of Approbation

Alfred Kärcher GmbH & Co. KG  
Alfred-Kärcher-Str. 28 - 40  
71364 Winnenden (Germany)  
Tel.: +49 7195 14-0  
Fax: +49 7195 14-2212

## Garantia

Em cada país são válidas as respectivas condições de garantia estabelecidas pelas nossas Empresas de Comercialização. Eventuais avarias no seu acessório durante o período de garantia serão reparadas, sem encargos para o cliente, desde que se trate de um defeito de material ou de fabrico. Em caso de garantia, dirija-se, munido do comprovativo de compra, ao seu revendedor ou ao Serviço Técnico mais próximo.

## Peças sobressalentes

- Só devem ser utilizados acessórios e peças de reposição autorizados pelo fabricante do aparelho. Acessórios e Peças de Reposição Originais - fornecem a garantia para que o aparelho possa ser operado em segurança e isento de falhas.
- No final das Instruções de Serviço encontra uma lista das peças de substituição mais necessárias.
- Para mais informações sobre peças sobressalentes, consulte na página [www.kärcher.com](http://www.kärcher.com) o ponto dos serviços.



Læs original brugsanvisning inden første brug, følg anvisningerne og opbevar vejledningen til senere efterlæsning eller til den næste ejer.

## Indholdsfortegnelse

Sikkerhedsanvisninger	DA - 1
Funktion	DA - 1
Bestemmelsesmæssig anvendelse	DA - 2
Miljøbeskyttelse	DA - 2
Betjeningslementer	DA - 3
Inden idrifttagning	DA - 4
Idriftsættelse (kun BR/BD...W...)	DA - 7
Drift	DA - 7
Transport	DA - 12
Opbevaring	DA - 12
Pleje og vedligeholdelse	DA - 12
Fejl	DA - 15
Tekniske data	DA - 18
Overensstemmelseserklæring	DA - 21
Garanti	DA - 21
Reserve dele	DA - 21

## Sikkerhedsanvisninger

Læs og følg denne betjeningsvejledning samt den vedlagte brochure med sikkerhedsanvisninger for børsterengøringsmaskiner og tæpperensere, 5.956-251, inden maskinen tages i brug første gang.

Maskinen er godkendt til brug på arealer med en stigning på maks. 2%.

### **⚠ Advarsel**

*Maskinen må ikke bruges på arealer med en større hældning.*

## Sikkerhedsanordninger

Sikkerhedsanordningerne tjener brugerens beskyttelse og må ikke sættes ud af drift eller ignoreres i deres funktion.

### **Skiftebøjle**

For en øjeblikkelig ud-af-drifttagning af børstedrevet: Giv slip for skiftebøjlen. Ved BR/BD...W... skal der yderligere slukkes for køredrevet.

### **Nødstop-knap (kun BR/BD...W...)**

Til ud-af-drifttagning af alle funktioner: Tryk på nødstop-knappen.

- Når der trykkes på nødstop-knappen, slukkes hjælpedrevet automatisk.
- Nødstopet virker umiddelbart på alle maskinens funktioner.
- Display og batteristatusindikator slukkes også.

### **OBS**

*Hvis Nødstop-knappen trykkes under rengøringsdriften, afbrydes alle aggregater omgående. Maskinen kan ikke bremse aktivt. Derfor kan maskinen stadigt bevæge sig op til 50 cm fremad, efter der blev givet slip for skiftebøjlen og Nødstop-knappen blev trykt.*

### **Idriftsættelse efter Nødstop:**

Idriftsættelse efter brug af Nødstop-knappen beskrives i kapitel "Idriftsættelse".

## Symbolerne i driftsvejledningen

### **⚠ Risiko**

*En umiddelbar truende fare, som kan føre til alvorlige personskader eller død.*

### **⚠ Advarsel**

*En muligvis farlig situation, som kan føre til alvorlige personskader eller til død.*

### **Forsigtig**

*En muligvis farlig situation, som kan føre til personskader eller til materialeskader.*

## Funktion

Maskinen anvendes til vådrengøring eller polering af jævne gulve.

Ved at indstille forskellige rengøringsprogrammer og vandmængder kan maskinen let tilpasses forskellige rengøringsopgaver. En arbejdsbredde på 450/550 mm og en kapacitet for frisk- og snøevandsbeholdere på 40 l hver muliggør en effektiv rengøring.

Model BR/BD ... W Bp Pack er selvkørende; køremotoren fødes af batterier.

Batterierne kan oplades på en 230V-stikkontakt ved hjælp af en oplader.

Batteriet og opladeren er allerede inkluderet ved pakke-varianterne.

### **OBS**



*Svarende til den enkelte rengøringsopgave kan maskinen udstyres med forskelligt tilbehør. Spørg efter vores katalog eller besøg os på Internettet på [www.kaercher.com](http://www.kaercher.com).*

## **Bestemmelsesmæssig anvendelse**

Denne maskine må kun bruges i henhold til angivelserne i denne driftsvejledning.

- Maskinen må kun benyttes til rengøring af hårde gulve, der tåler fugt og polering. Anvendelsestemperaturområdet ligger mellem +5°C og +40°C.
- Maskinen er ikke egnet til rengøring af frosne gulve (f.eks. i kølehuse).
- Maskinen må kun udstyres med originalt tilbehør og originale reservedele.
- Maskinen er udviklet til rengøring af indendørs gulve eller tagoverdækkede flader. Ved andre anvendelsesområder skal brugen af alternative børster kontrolleres.
- Maskinen er ikke beregnet til rengøring af offentlige veje.
- Tag hensyn til gulvets tilladte fladebelastning. Maskinen er ikke egnet til brug i eksplosionsfarlige omgivelser.
- Enheden er beregnet til indendørsbrug.

## **Miljøbeskyttelse**

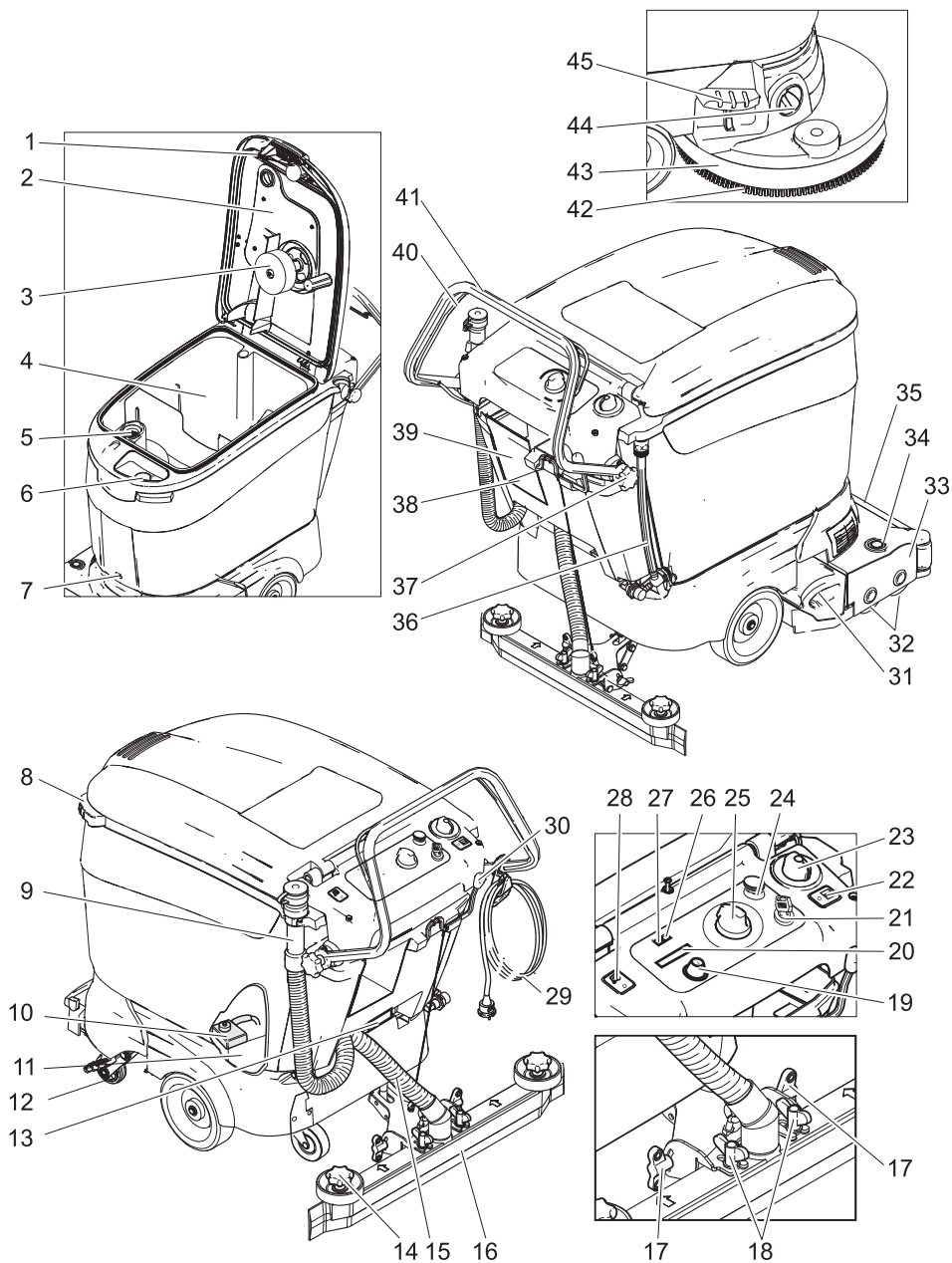
	<p>Emballagen kan genbruges. Smid ikke emballagen ud sammen med det almindelige husholdningsaffald, men aflever den til genbrug.</p>
	<p>Udtjente apparater indeholder værdifulde materialer, der kan og bør afleveres til genbrug. Batterier, olie og lignende stoffer er ødelæggende for miljøet. Aflever derfor udtjente apparater på en genbrugsstation eller lignende.</p>

### **Henvisninger til indholdsstoffer (REACH)**

Aktuelle oplysninger til indholdsstoffer finder du på:

<http://www.kaercher.de/de/unternehmen/umweltschutz/REACH.htm>

# Betjeningselementer



- 1 Åbningsmekanisme
- 2 Dæksel til snavsevandsbeholder
- 3 Svømmerventil
- 4 Snavsevandsbeholder
- 5 Trævlsi (udsugning)
- 6 Påfyldningsåbning ferskvandstank
- 7 Skrue tankfastgøring
- 8 Håndtag
- 9 Aflædningslange for snavsevand
- 10 Hovedsikring F1
- 11 Batteri (kun BR/BD...Bp Pack)
- 12 Kørestel
- 13 Batteristik (kun BR/BD...Bp)
- 14 Stjernegreb til udskiftning af sugelæberne
- 15 Sugelange
- 16 Sugebjælke \*
- 17 Vingemøtrikker til hældning af sugelækken
- 18 Vingemøtrikker til fastgørelse af sugelækken
- 19 Infoknap (kun BR/BD... W Bp Pack)
- 20 Display (kun BR/BD... W Bp Pack)
- 21 Nøglekontakt (kun BR/BD... W Bp Pack)
- 22 Kontakt Dosering tænd/sluk \*\*
- 23 Reguleringsknap vandmængde
- 24 Nødstop-knap (kun BR/BD... W Bp Pack)
- 25 Programvælger
- 26 Overbelastningsindikator børstemotor og fejlvisning
- 27 Batterikontrol-display
- 28 Kontakt Traktion tænd/sluk (kun BR/BD... W Bp Pack)
- 29 Tilslutningskabel til ladeaggregat (kun BR/BD... Bp Pack)
- 30 Håndtag sugelækkesænkning
- 31 Snavsbeholder (kun BR... W Bp Pack)
- 32 Børstevalse (BR-variant)
- 33 Rengøringshoved
- 34 Tast til børsteskit (BR-variant)
- 35 Skærm vandtilførsel
- 36 Påfyldningsstandsdisplay og afløbsslange ferskvand
- 37 Stjernegreb skydebøjleholder
- 38 Rensemiddel-optagelse \*\*
- 39 Sugelange til rengøringsmiddel med filter og dæksel\*\*

- 40 Skiftebøjle
- 41 Bøjle
- 42 Skivebørste (BD-variant)
- 43 Stænkeskærm
- 44 Knap Fremdriftshastighed
- 45 Pedal til børsteskit (BD-variant)

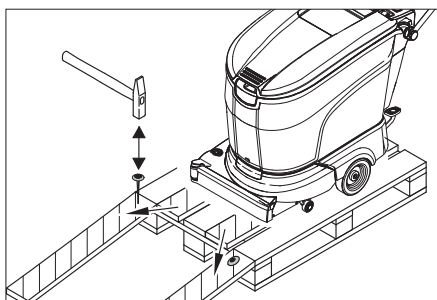
\* Ikke inkluderet i leveringen

\*\* Standard hos BR/BD... W Bp Pack, alternativ hos BR/BD...C Bp Pack)

## Inden idrifttagning

### Aflæsning

- Løsn bøjlefastspændingens stjernegreb.
- Sving bøjlen tilbage og stram stjernegrebet.



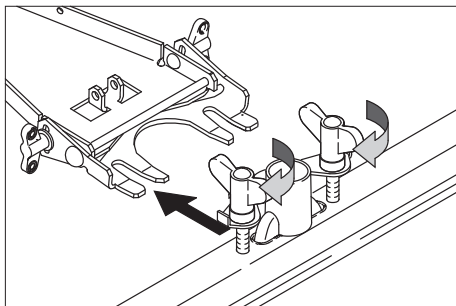
- Læg emballagens lange sidebræt mod pallen som rampe.
- Fastgør rampen på paletten med søm.
- Læg de korte bræt under rampen som støtte.
- Fjern trælisterne foran hjulene.
- Tryk maskinen ned med skubbebøjlen.
- Understel svinges fremad med foden.
- Skub maskinen fra paletten nedad over rampen.

### Montering af børster

Børsterne skal monteres før maskinen kan tages i brug (se "Vedligeholdelsesarbejder").

### Montering af sugelække

- Sæt sugelækken ind i sugelækkeophængt således, at forpladen ligger over ophængt. Spænd vingemøtrikkerne fast.



→ Sæt sugeslangen på.

## Batterier

Overhold altid nedenstående advarsels-henvisninger ved håndtering af batterier:

	Følg anvisningerne på batterierne, i brugsanvisningen og i køretøjets driftsvejledning
	Brug øjenværn
	Hold børn væk fra syre og batterier
	Eksplosionsfare
	Gnister, åben ild og rygning forbudt
	Ætsningsfare
	Førstehjælp
	Advarselsnotat
	Bortskaffelse
	Smid ikke batterier i affaldstønden

### ⚠ Risiko

*Eksplosionsfare. Læg ikke værktøj eller lignende på batteriet, dvs. på endepoler og cellebroer.*

*Risiko for tilskadekomst. Sår må aldrig komme i berøring med bly. Vask altid hænder efter arbejde med batterierne.*

### Isættelse og tilslutning af batterierne

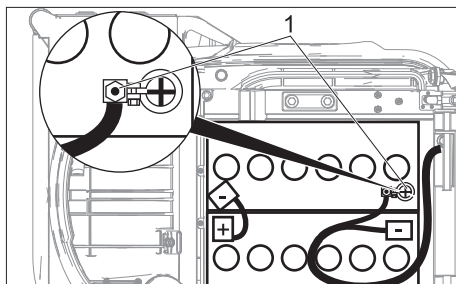
Ved varianten Bp Pack er batterierne allerede monteret

- Sæt programvælgeren til „OFF“, ved model BR/BD...W Bp drejes nøglekontakten til „0“.
- Skru skruen til tankfastgørelsen ud og sving tanken op.

### Forsigtig

*Risiko for beskadigelse af batteri og tank. Batteriet skal ubetinget monteres i den nedenfor viste retning. Forbindingskabel og tilslutningskabel skal forbindes med batteriet som vist forned. Hold øje med polingen. Sæt batteripolsikringen fast i den viste retning. Læg kablet som vist.*

- Sæt batterierne vandret i karet hen imod renehovedet og skru fastspændingsvinklen bagved batterierne fast. Hold øje med at ingen slanger eller kabler klemmes ind.
- Smør batteripolerne med polfedt.
- Forbind polerne med det vedlagte kabel.



1 Batteripolsikring

- Sæt det medfølgende tilslutningskabel fast på de endnu frie batteripoler (+) og (-).
- Drej vandtanken fremad.
- Skru skruen til tankfastgørelsen ind og stram den.



## Forsigtig

Lad batterierne op, før maskinen tages i brug.

## Opladning af batteriet

### ⚠ Fare

Eksplosionsfare. Det er kun tilladt at oplade vådbatterier, når hættten er åbnet.

### OBS

Maskinen har en fuldafladningsbeskyttelse, dvs., hvis den mindst tilladte kapacitet opnås, slukkes børstemotoren og turbinen. I dette tilfælde lyser batteristatusindikatoren rødt på betjeningspanelet.

Ved model ...W Bp Pack er traktionen stadig aktivt:

→ Kør maskinen direkte til opladningsstationen. Undgå stigninger.

### OBS

Hvis fuldafladningsbeskyttelsen blev udløst, skal batteriet i tilslutning dertil oplades fuldstændigt (indtil batteriindikatoren lyser grønt). Først derefter ophæves spærringen af funktionerne igennem elektronikken.

### ⚠ Risiko

Fare på grund af elektrisk stød. Vær opmærksom på strømledningsnet og sikring – se "Oplader".

Brug kun opladeren i tørre rum med tilstrækkelig ventilation!

### OBS

Opladningstiden er i gennemsnit på ca. 10-15 timer.

De anbefalede ladeaggregater (som passer til de batterier, der benyttes) reguleres elektronisk og afslutter opladningen automatisk.

Under ladeprocessen afbrydes alle andre funktioner automatisk.

## Opladning model Bp Pack

→ Ladeaggregatets netstik stikkes i stikdåsen.

### OBS

Ladeaggregatet styres elektronisk og afslutter ladeprocessen automatisk. Under ladeprocessen afbrydes alle andre funktioner automatisk.

Med isat netstik viser batteriets kontroldisplay ladeprocessens fremskridt:

Refresh- og hoveopladning	blinker hurtigt gul
Bevaringsopladning (batteri er fuld)	lyser grønt

### OBS

Hvis fejlvisningen lyser under opladningen, skal fejlen afhjælpes ifølge oplysningerne i kapitel "Fejl".

## Opladning model Bp

→ Træk batteristicket ud og sæt det sammen med ladekablet.

→ Forbind opladeren med strømmenet og tænd den.

### OBS

Opladeren forbindes med maskinens fast monterede batteristik, ikke med det fjernede kabel til elektronikken.

## Nødstop-knap ved opladningen (kun BR/BD...W...Bp Pack)

### Nødstop-knappen er trykket ind:

- opladningen afbrydes
- displayet viser "Nødstop-knap!" eller "Emergency button"
- fejlvisningen blinker

### Nødstop-knappen er åbnet (med isat netkabel):

- opladningen startes
- batteriindikatoren blinker gult

## Lav-vedligeholdelses-batterier (vådbatterier)

→ Tilsæt destilleret vand en time før slutningen af opladningen, sørg for korrekt syrestand. Batterierne er mærket tilsvarende.

### ⚠ Risiko

#### Ætsningsfare!

- Hvis man påfylder vand, når batteriet er afladet, kan der løbe syre ud!
- Brug beskyttelsesbriller ved omgang med batterisyre, og følg forskrifterne for at forhindre tilskadekomst og ødelæggelse af tøj.
- Eventuelle syrestænk på huden eller tøj skal straks skylles af med store mængder vand.

## Forsigtig

Risiko for beskadigelse!

- Brug kun destilleret eller afsaltet vand (EN 50272-T3) til efterfyldning af batterierne.
- Brug ikke fremmede tilsætningsmidler (såkaldte ydelsesforbedrende midler), ellers bortfalder enhver garanti.

### ⚠ Advarsel

Ved såkaldte "Package-maskiner" brug kun servicefri batterier.

### Anbefalede batterier

Kärcher-bestillingsnr.	Beskrivelse
6.654-093.0	75 Ah, servicefri, 2 styk nødvendigt
6.654-097.0	80 Ah, lav vedligeholdelse, 2 styk nødvendigt

### Anbefalede oplader

Producent, Kärcher-bestillingsnr.	Beskrivelse
KÄRCHER 6.654-102.0	Separat oplader til batteri 6.654-093.0
KÄRCHER 6.654-067.0	Separat oplader til batteri 6.654-097.0

Til begge opladere er et forsyningskabel/adapter 6.649-303,0 nødvendigt. Batterier og ladeaggregater kan fås i specialforretninger.

### Afmontere batterierne

- ➔ Sæt programvælgeren til „OFF“, ved model BR/BD...W Bp drejes nøglekontakten til „0“.
- ➔ Skru skruen til tankfastgørelsen ud og sving tanken op.
- ➔ Klem kablet af fra batteriets minuspol.
- ➔ Adskil de resterende kabler fra batterierne.
- ➔ Fjern batterierne.
- ➔ Gamle batterier skal bortskaffes ifølge de gældende bestemmelser.

## Idriftsættelse (kun BR/BD...W...)

- ➔ Hvis Nødstop-knappen er trykt, sæt nøglekontakten i stilling 0 og åbn Nødstop-knappen ved at dreje den.
- ➔ Sæt nøglekontakten i stilling 1.

## Drift

### Forsigtig

Risiko for beskadigelse. Løft sugebjælken, inden der køres baglæns.

### OBS

For en øjeblikkelig ud-af-drifttagning af børstedrevet, giv slip for skiftebjælken.

### Påfyldning af driftsstoffer

### Forsigtig

Risiko for beskadigelse. Brug kun de anbefalede rengøringsmidler. Ved brug af andre rengøringsmidler bærer brugeren den forøgede risiko med hensyn til driftssikkerhed og ulykkesrisiko og redueringen af maskinens livstid. Brug kun rengøringsmidler, der ikke indeholder opløsningsmidler, salt eller oxidsyre.

Tag højde for sikkerhedsanvisningerne på rensmidlerne.

### OBS

Brug ikke stærkt skummende rengøringsmidler. Overhold doseringsanvisningerne.

Anbefalede rengøringsmidler:

Anvendelse	Rensmiddel
Vedligeholdelsesrensning af alle vandbestandige gulve	RM 780 RM 746
Vedligeholdelsesrensning af glinsende overflader (f.eks. granit)	RM 755 es
Vedligeholdelsesrensning og hovedrengøring af industrigulve	RM 69 ASF
Vedligeholdelsesrensning og hovedrengøring af fliser af fint stentøj	RM 753

Vedligeholdelsesrengøring af fliser i sanitærområdet eller til rengøring efter afslutning af bygningsarbejde.	RM 751
Rensning og desinfektion inden for sundhedsområdet	RM 732
Fjernelse af alle alkalibestandede gulvbelægninger (f.eks. PVC)	RM 752
Fjernelse af linoleumgulvbelægninger	RM 754

#### Maskine uden doseringsenhed (DOSE)

- Tryk åbningsmekanismen op og åbn snavsevandstankens dæksel.
- Fyld vand-rengøringsmiddel-blandingen i ferskvandstankens påfyldningsåbning indtil MAX-mærket på påfyldningsindikatoren. Væskens max. temperatur 60°C.
- Lås dækslet af snavsvandsbeholderen.

#### Maskine med doseringsenhed (DOSE, alternativ)

På vejen til rensehovedet tilsættes friskvandet rensmiddel ved hjælp af en doseringsanordning.

#### OBS

Med doseringsenheden tildoseres 1% rensmiddel. Hos BR/BD...W... kan doseringen indstilles imellem 0 og 3%. Ved højere dosering kan hele rensmidlet tilsættes til ferskvandstanken.

Doseringsenheden er beregnet til 2,5 liter rensmiddeldunker.

#### ⚠ Advarsel

Risiko for tilstopning på grund af indtørret rensmiddel. Doseringsenhedens gennemstrømningsmåler kan tilklistres på grund af indtørret rensmiddel og på den måde forstyrre doseringsenhedens funktion. I tilslutning dertil skal ferskvandstanken og maskinen skylles med klart vand. Til skylning skal reguleringsknappen til vandmængden åbnes helt og programvælgeren indstilles til et rengøringsprogram med vandpåføring.

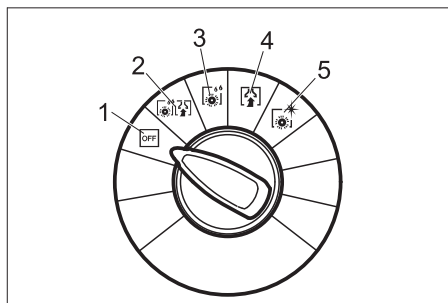
- Tryk åbningsmekanismen op og åbn snavsevandstankens dæksel.
- Fyld vand i ferskvandstankens påfyldningsåbning indtil MAX-mærket på påfyldningsindikatoren. Væskens max. temperatur 60°C.
- Lås dækslet af snavsvandsbeholderen.
- Skru rensmiddeldunkens låg af.
- Skub filtret på rengøringsmiddel-sugeslangen i rensmiddeldunken og skru dækslet på.
- Drej rengøringsmiddel-holderens holdebøjle op og sæt rensmiddeldunken i holderen.
- Drej holdbøjlen nedad og lad den gå i hak.

#### Kørsel til arbejdsstedet

Når chassis'et er kørt ud, kan maskinen køres hen til arbejdsstedet, uden at børsterne rører gulvet.

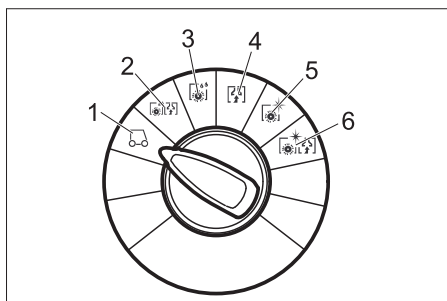
- Løft sugebjælken.
- Tryk maskinen ned med skubbebøjlen.
- Understel svinges fremad med foden.
- Skub maskinen hen til arbejdsstedet ved hjælp af skubbebøjlen.

#### Rengøringsprogrammer



- 1 OFF Maskinen er slukket.
- 2 Skuresugning Våd rengøring af gulvet og opugning af snavsevandet.
- 3 Vådskrubning Våd rengøring af gulvet og tid til at lade rengøringsmidlet virke.
- 4 Sugning Opsugning af snavsevandet.
- 5 Polering Polering eller skuring af gulvet uden påføring af væske.

## Rengøringsprogram model BR/ BD... W Bp Pack



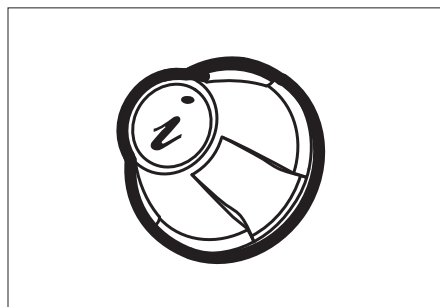
- 1 **Kørsel**  
Kør til anvendelsesstedet.
- 2 **Skuresugning**  
Våd rengøring af gulvet og opsugning af snavsevandet.
- 3 **Vådskrubning**  
Våd rengøring af gulvet og tid til at lade rengøringsmidlet virke.
- 4 **Sugning**  
Sug snavs ind.
- 5 **Polering**  
Polering Polering af gulvet uden påføring af væske.
- 6 **Skuresugning uden vand (polerings-sugning)**  
Poler gulvet uden væske og sug poleringsstøvet op.

### Batterikontrol-display

Batterikontrol-displayet viser batteriernes ladningstilstand ved fjernet oplader:

40-100%	lyser grønt
20-40%	lyser gult
0-20%	blinker langsomt rødt
tomt	lyser rødt

## Infoknap (kun BR/BD...W Bp Pack)



Med infoknappen vælges menuer, og indstillinger foretages.

- Med højre-/venstredrejning bladres forlæns/baglæns gennem menuerne.
- Med et tryk kvitteres indstillingen, der skal vælges.

### Indstillinger

I operatormenuen foretages indstillinger til de forskellige rengøringsprogrammer. Afhængigt af rengøringsprogram kan der indstilles forskellige antal parametre. Indstillingerne foretages med infoknappen.

### Operatormenu

- Frigiv nødstop-knappen ved at dreje den.
- Stil nøglekontakten på "1".
- **BR/BD...C...:** Sæt programvælgeren til det ønskede rengøringsprogram (1...5).  
**BR/BD... W...:** Sæt kontakt Traktion på „1“ eller sæt programvælgeren til det ønskede rengøringsprogram (1...6).  
Displayet viser batteriets opladningsstatus.
- Vælg den ønskede parameter ved at dreje infoknappen. Den i øjeblikket indstillede værdi vises.
- Tryk infoknappen, værdien/bjælken blinker.
- Indstil parameteren på ny ved at dreje infoknappen mellem "min" og "maks".
- Bekræft den ændrede indstilling ved at trykke på infoknappen eller vent, til den indstillede værdi gemmes automatisk efter 10 sekunder.

## OBS

Hvis den valgte parameter ikke ændres i løbet af 10 sekunder, skifter displayet tilbage til visning af batteristatus.

Rengøringsparametrene kan indstilles og gælder for alle programmer.

Alle indstillinger forbliver også gemt, når der ikke er strøm på maskinen.

### Reset af parametre

- Indstille rengøringsprogrammerne, vådsugning, polering, skuresugning eller polerings-sugning på programvælgeren.
- Vælg punktet "Fabriksindstillinger" i operatormenuen ved at dreje på infoknappen
- Tryk på infoknappen. Fabriksindstillingen af alle parametre genetableres for alle rengøringsprogrammer.

Indstillelige parametre	min:skridt:maks	Bemærkning
Rensemiddeldosering (DOSE)	0,5% : 0,5% : 3%	Beregnet resemiddelkoncentration
Kun BR...: FACT *) (børste-omdrejningstal)	–	Power-, Whisper-, Fine Clean
Cleanspeed	0 : 1 : 5	Kørselshastighed

\*) Rengøringskapaciteten kan indstilles i 3 trin:

- Fine Clean: Lav børste-omdrejningstal til at fjerne gråligt skær på porcelæn stentøj.
- Whisper Clean: Medium børste-omdrejningstal til vedligeholdelsesrengøring med reduceret støjniveau.
- Power Clean: Høj børste-omdrejningstal til polering, krystallisering og fejning.

### Fabriksindstilling

I den nedenstående tabel angives fabriksindstillingerne af parametrene til rengøringsprogrammerne. Er der ikke anført en værdi, kan den pågældende parameter ikke indstilles i det angivne rengøringsprogram.

	Rensemiddeldosering	Cleanspeed	FACT (børste-omdrejningstal)
min ■■■□□max			
Skuresugning	1	3	p
Vådskrubning			
Tørsugning	–		–
Polering			p
Poleringssugning			
Kørsel		–	–

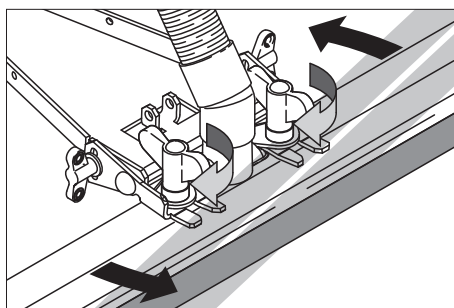
\*) kun BR...: P=Power Clean

### Indstilling af sugebjelke

#### Skråstilling

For at forbedre opsuigningsresultatet på flisebelægninger kan sugebjelken drejes til en skråstilling på op til 5°:

- Løsn vingemøtrikkerne.
- Drej sugebjelken.

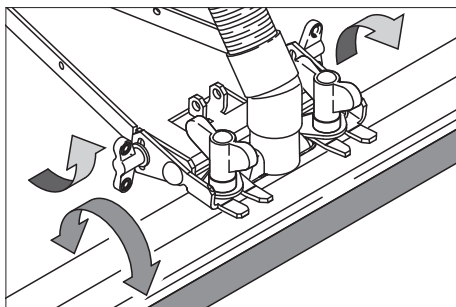


- Skru vingemøtrikkerne fast.

#### Hældning

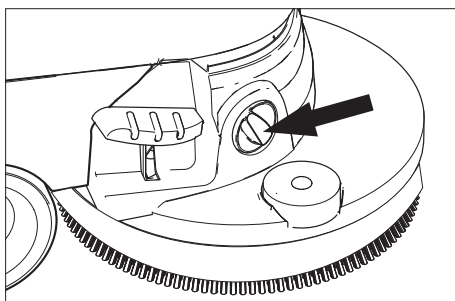
Hvis opsuigningsresultatet er utilfredsstillende, kan den lige sugebjelkes hældning ændres.

- Løsn vingemøtrikkerne.
- Stil sugebjelken skråt.



→ Skru vingemøtrikkerne fast.

### Indstille fremdriftshastighed (kun BD....C..)



- Tryk maskinen ned med skubbebøjlen.
- Understel svinges fremad med foden.
- Reducering af hastigheden: Drej knappen i retning "-".
- Øgning af hastigheden: Drej knappen i retning "+".

### Kørselsdrev (kun BR/BD...W...)

Maskinen er udstyret med et hjælpepedrev. Efter behov kan maskinen også skubbes manuelt.

#### Programvælgeren i stilling Køre:

- Frigiv nødstop-knappen ved at dreje den.
  - Sæt nøglekontakten fra stilling 0 til 1.
  - Tænd kontakt Traktion.
- Display og batteristatusindikatoren er aktivt.
- Aktiver skiftebøjlen.

Maskinen accelererer og kører så med transporthastigheden (4 km/h)

- Giv slip for skiftebøjlen.

Maskinen bremses.

### Programvælgeren på rengøringsprogram (stilling 2...6)

- Frigiv nødstop-knappen ved at dreje den.
  - Sæt nøglekontakten fra stilling 0 til 1.
- Display og batteristatusindikatoren er aktivt. Ved programmer med sugning starter sugeturbinen.
- Aktiver skiftebøjlen.
- Ved programmer med børstefunktion tændes rensenhovedet.
- Tænd hjælpepedret med kontakt Traktion.
- Maskinen accelererer og kører så med den rengøringshastighed, som blev indstillet i operatørmenuen (Cleanspeed 0,8...4 km/h)
- Giv slip for skiftebøjlen eller sluk kontakt Traktion.

Maskinen bremses.

### Rensning

- Drej kørestellet bagud med foden.
- Drej programvælgeren til det ønskede rengøringsprogram.
- Indstil vandmængden på reguleringsknappen svarende til gulvbelægningens tilsmudsningsgrad.
- Ved maskiner med doseringsenhed (DOSE): Sæt kontakt Dosering tænd/sluk på "CHEM".
- Sænk sugebjælken ned.
- Tænd for børsterne ved at trække i afbryderbøjlen.
- **Kun BR/BD...W...:**

Sæt kontakt Traktion 0/1 på Tænd. Hvis skiftebøjlen trækkes tændes der foruden børstedrevet også køremotoren. Maskinen kører med den hastighed, som blev indstillet i operatørmenuen under punkt „Cleanspeed“.

### Forsigtig

*Risiko for at beskadige gulvbelægningen. Brug maskinen ikke på stedet.*

## Standse og stille til siden

- Luk reguleringsknappen for vandmængden.
- Kør maskinen 1-2 m frem for at opsuge restvand.
- Drej programvælgeren til „OFF“ eller "Køre". Ved BR/BD...W Bp Pack, drej nøglekontakten til „0“.
- Startnæglen skal fjernes for at garantere for at ingen uvedkommende kan bruge maskinen.

### OBS

Hvis nøglekontakten slukkes uden at programvælgeren drejes til stilling „OFF“, vises "Sugeforsinkelse" eller "Vacuum time lag!" på displayet ved programmer med sugning (2, 4, 6). Sugeturbinen afbrydes med en forsinkelse på 10 sekunder for at suge sugeslangen tomt.

- Løft sugebjælken.
- Tryk maskinen ned med skubbebøjlen.
- Understel svinges fremad med foden.
- Træk netstikket ud.

### Forsigtig

Risiko for deformation af børsten/børsterne. Når der slukkes for maskinen, skal børsten/børsterne aflastes ved at dreje chassis'et frem.

## Tømning af snavsevandstanken

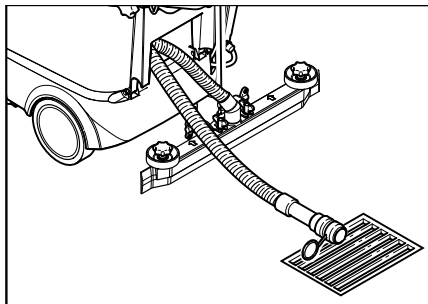
### OBS

Når snavsevandstanken er fuld, lukker svømmerventilen for sugekanalen og turbinen fortsætter med at køre. Opsugningen afbrydes. Tøm snavsevandsbeholderen.

### Forsigtig

Følg de lokale bestemmelser vedrørende behandling af spildevand.

- Drej programvælgeren til "OFF" eller "Køre" og vent til maskinen er afbrudt.
- Tag aftapningsslangen for det snavsede vand ud af holderen og sænk den ned over en egnet opsamlingsanordning.



- Aftap vandet ud ved at åbne doseringsanordningen på aftapningsslangen.
- Skyl derefter snavsevandsbeholderen med klart vand.

## Tømning af friskvandstanken

- Løsn koblingen øverst på påfyldningsindikatoren.
- Sænk slangen fra påfyldningsindikatoren hen over en egnet opsamlingsanordning og aftap væsken.
- Sæt koblingen i indgreb på maskinen igen.

## Transport

### Forsigtig

Fare for person- og materialeskader! Hold øje med maskinens vægt ved transporten.

- Fjern børsterne for at undgå skader på børsterne.
- Ved transport i biler skal renseren fastspændes i.h.t. gældende love.

## Opbevaring

### Forsigtig

Fare for person- og materialeskader! Hold øje med maskinens vægt ved opbevaring. Denne maskine må kun opbevares indendørs.

## Pleje og vedligeholdelse

### ⚠ Risiko

Risiko for tilskadekomst. Før alle arbejder på maskinen påbegyndes, skal programvælgeren stilles på „OFF“ og netstikket trækkes ud. Ved BR...W Bp skal nøglekontakten yderligere drejes til „0“ eller Nødstop-knappen trykkes.

## Forsigtig

Risiko for beskadigelse af maskinen på grund af udløbende vand. Før vedligeholdelsesarbejder på maskinen, skal snavse-vandtanken og friskvandstanken tømmes.

### Vedligeholdelsesskema

#### Efter arbejdet

##### Forsigtig

Risiko for beskadigelse. Spul ikke maski-nen med vand, og brug ikke aggressive rengøringsmidler.

- Luk snavsevandet ud.
- Kontroller fnugfilteret, rengør det ved behov.
- Rengør maskinen udvendigt med en fugtig klud vædet i mild vaskelud.
- Rengør sugelæber og aftørringslæber, kontroller dem for slid og udskift dem ved behov.
- Kontroller børsterne for slid, udskift dem ved behov.
- Batteriet oplades efter behov.

#### En gang om måneden

- Ved temporært standsede maskiner: Gennemfør en udligningsopladning af batteriet.
- Kontroller batteripolerne for oxidation, børst dem af ved behov og smør dem med polfedt. Hold øje med at kablerne sidder fast.
- Kontroller cellernes syredensitet ved ikke-servicefri batterier.
- Kontroller pakningerne mellem snavse-vandsbeholderen og dækslet med hen-syn til deres tilstand, udskift dem ved behov.
- Rens børstetunellen (kun BR variant).
- Fjern skærmen til vandtilførsel ved ren-sehovedet og rens kanalen. (kun BR-variant)
- Ved maskiner med doseringsanordning (Dose): Rens rengøringsmiddel-suge-filteret med klart vand.

#### Kun BR/BD...W...: Efter en driftstid på 400 timer eller en gang om året

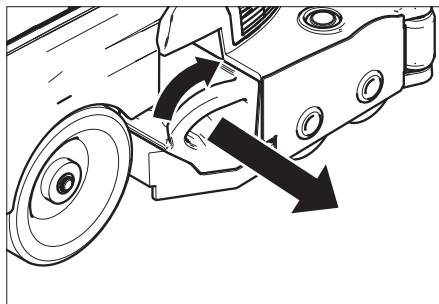
- Udskift doseringspumpens pumpe-slange.

#### En gang om året

- Få kundeservice til at udføre den fore-skrevne inspektion.

### Vedligeholdelsesarbejder

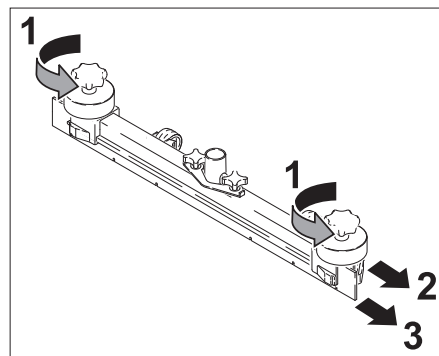
#### Tøm snavsbeholderen (kun BR/BD... W Bp Pack)



- Drej snavsbeholderen med uret og træk den samtidigt ud.
- Tøm smudsbeholderen.
- Sæt snavsbeholderen tilbage.

#### Udskift sugelæberne eller vend dem

- Tag sugebjælken af.
- Skru stjernegrebene ud.

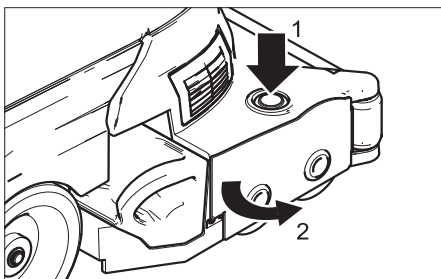


- Tag kunststofdelene af.
- Tag sugelæberne af.
- Vend sugelæberne eller skub nye suge-læber i.
- Sæt kunststofdelene på.
- Skru stjernegrebene i og spænd dem fast.



## Udskiftning af børstevalser

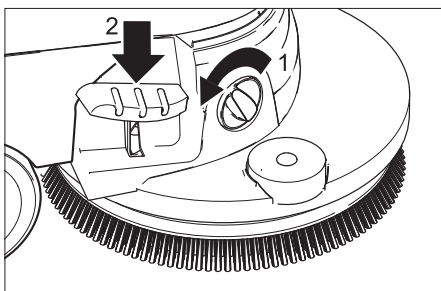
- Tøm snavsevandsbeholderen.
- Tryk maskinen ned med skubbebøjlen.
- Understel svinges fremad med foden.



- Tryk tasten til børsteskit og sving skærmen på børstehovedet til side.
- Træk børstevalse ud.
- Sæt en ny børstevalse i og lad den gå i hak.
- Luk skærmen, juster børsten og lad skærmen gå i hak.
- Drej kørestellet bagud med foden.

## Udskiftning af skivebørster

- Tøm snavsevandsbeholderen.
- Tryk maskinen ned med skubbebøjlen.
- Understel svinges fremad med foden.



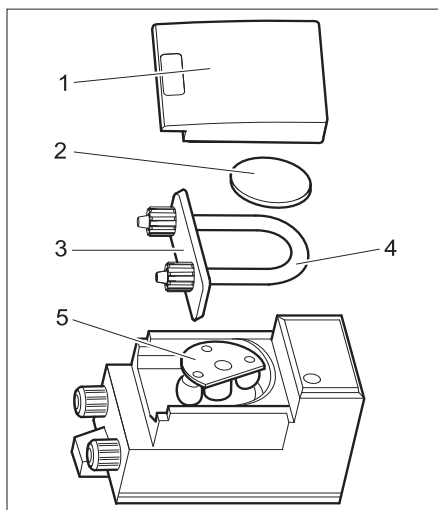
- Drej knappen til indstilling af fremdriftshastigheden i retning "-".
- Tryk pedalen til børsteskit nedad ud over modstanden.
- Kør maskinen fremad indtil skivebørsten er fri.
- Fjern skivebørsten og læg en ny skivebørste foran maskinen.

- Kør maskinen fremad over skivebørsten.
- Drej kørestellet bagud med foden. Børsten går i hak i børstedrevet.
- Indstil fremdriftshastigheden.

## Udskift pumpe­slangen (kun BR/BD...W...)

- Tømme snavs- og ferskvandtanken.
- Tag rens­mid­deldunken ud af rens­mid­del-optagelsen.
- Skru skruen til tankfastgørelsen ud og sving tanken op.

Doseringspumpen sidder bagved batterierne.



- 1 Husets låg
  - 2 Afdækning
  - 3 Slangeholder
  - 4 Pumpe­slange
  - 5 Rotor
- Fjern husets afdækning.
  - Tag afdækningen af.
  - Tag slangeholderen med pumpe­slangen ud (drej rotoren med hånden for at lette udtagningen).
  - Udskift pumpe­slangen.
  - Gør doseringspumpen og maskinen igen klar til drift i omvendt rækkefølge.

## Serviceaftale

For at sikre en pålidelig drift af maskinen kan der indgås serviceaftaler med det nærmeste Kärcher-salgskontor.

### Frostbeskyttelse

Ved frostrisiko:

- Tøm frisk- og snavsevandstanken.
- Stil maskinen i et frostsikkert rum.

## Fejl

### Risiko

*Risiko for tilskadecomst. Før alle arbejder på maskinen påbegyndes, skal programvælgeren stilles på „OFF“ og netstikket trækkes ud. Ved BR...W Bp skal nøglekontakten yderligere drejes til „0“ eller Nødstop-knappen trykkes.*

- Aftøm og bortskaf snavsevand og resterende friskvand.


Kontakt kundeservice ved fejl, som ikke kan afhjælpes ved hjælp af denne tabel.

### **OBS**

*Hvis der vises fejl, skal først programvælgeren sættes på OFF eller Køre og så slukkes nøglekontakten (hvis det er tilfældet). Vent 15 sekunder. Tænd for maskinen.*

*Hvis fejlen stadig vises, afhjælp fejlen ifølge følgende tabel eller kontakt kundeservice.*

## Fejl med visning

Over- lastvis- ning  	Display (kun BR/ BD...W...)	Fejl	Afhjælpning
Perma- nent lys	Pcb. Fejl=4 Pcb. fault=4	Elektronik defekt	Kontakt kundeservice
1 gang blink	Børstem.fejl=1 Brushmot.fault=1	Kortslutning børste- motor	Kontakt kundeservice
	Sugetb.fejl=1 Vac.mot. fault=1	Kortslutning sugemo- tor	
	Ventil.fejl=1 Valve fault=1	Kortslutning magnet- ventil	
	Køremt.fejl=1 Dri- vemot.fault=1	Kortslutning køremo- tor	
2 gang blink	Børstem.fejl=2 Brushmot.fault=2	Kabelbrud børstemo- tor	Kontakt kundeservice
	Sugetb.fejl=2 Vac.mot. fault=2	Kabelbrud sugemotor	
	Ventil.fejl=2 Valve fault=2	Kabelbrud magnet- ventil	
	Køremt.fejl=2 Dri- vemot.fault=2	Kabelbrud køremotor	
3 gang blink	Varm, afkøling! Hot, let cool!	Temperatur elektronik høj	Elektronikken skal mindst afkø- les i 15 minutter.
	Sugetb.fejl=3 Vac.mot. fault=3	Overlast sugemotor	Drej programvælgeren til „OFF“ eller "Køre". Vaskeprogrammet vælges igen. Kontakt kunde- service, hvis der alligevel op- står en fejl.
	Børsteoverlast! Brush Overload!	Overlast børstemotor	
	Køremt.fejl=3 Dri- vemot.fault=3	Overlast køremotor	
4 gang blink	Kontr. batteriet Check Battery!	Batterispænding ikke mellem 17 og 33 V	Kontakt kundeservice
		For høj batterispæn- ding ved opladning	Afslut opladning. Maskinen kan bruges, kontakt alligevel kun- deservice
	Batterifejl! Battery fault!	Batterifejl	
	Nødstop-knap! Emergency button	Nødstop-knappen er trykket ind ved batteri- opladning	Nødstop-knappens låsemeka- nisme åbnes . .

## Fejl

Fejl	Afhjælpning
Maskinen kan ikke startes	Kontroller batteriet, oplad evt. Full afladede batterier skal oplades fuldstændigt så at funktionsspærren igennem elektronikken ophæves.
	Kontroller polsikringen på batteriets pluspol (100 A), ved defekt sikring kontakt kundeservice.
Utilstrækkelig vandmængde	Kontroller ferskvandsstanden, fyld beholderen op ved behov
	Kontroller om slangerne er tilstoppet, rens ved behov.
	BR...: Fjern skærmen til vandtilførsel ved renehovedet og rens vandkanalen.
Utilstrækkelig sugeeffekt	Rengør tætningerne mellem snavsevandsbeholderen og dækslet og kontroller deres tæthed, udskift dem ved behov
	Rens fnugfilteret.
	Rengør sugelæberne på sugebjælken, udskift dem ved behov
	Kontroller sugeslangen og sugebjælken for tilstopning, fjern evt. tilstopning
	Kontroller om sugeslangerne er tæt, udskift ved behov.
	Kontroller, om låget på snavsevand-afledningsslangen er lukket
	Kontroller sugebjælkens indstilling.
	Kontroller om turbinen kører og producerer undertryk, kontakt evt. kundeservice.
Utilstrækkeligt rengøringsresultat	Indkørsel af chassis'et.
	Kontroller børsterne for slid, udskift dem ved behov.
	Kontroller rensmiddeldoseringen (alternativ).
Rensemiddeldoseringen reduceres (kun BR/BD...W...)	Udskift doseringspumpens pumpe slang.
Børsterne drejer ikke	Kontroller, om fremmedlegemer blokerer børsterne, fjern i givet fald fremmedlegemerne
Afløbsslangen til snavsevand tilstoppet	Åbn doseringsindretningen ved afløbsslangen. Træk sugeslangen fra sugebjælken og lås den med hånden Programvælgeren stilles til Sugning. Tilstopningen suges fra afløbsslangen ind i snavsevandsbeholderen.

## Tekniske data

		BR 45/ 40 C Bp	BR 45/ 40 C Bp Pack	BD 45/ 40 C Bp	BD 45/ 40 C Bp Pack
<b>Effekt</b>					
Mærkespænding	V	24			
Batterikapacitet	Ah (5h)	–	105	–	105
Mellemste optagne effekt	W	650			
Sugemotorydelse	W	600			
Børstemotorydelse	W	600			
<b>Sugning</b>					
Sugeeffekt, luftmængde	l/s	18			
Sugeeffekt, undertryk	kPa	10,5			
<b>Rengøringsbørster</b>					
Arbejdsbredde	mm	450			
Børstediameter	mm	96			450
Børsteomdrejningstal	1/min	1400			160
<b>Mål og vægt</b>					
Teoretisk fladeydelse	m <sup>2</sup> /h	1800			
Volumen frisk-/snavevandsbeholdere	l	40			
Længde (uden bøjle)	mm	1100			
Bredde (uden sugerbjælke)	mm	600			
Højde (uden bøjle)	mm	900			
Tilladt totalvægt	kg	210			
Transportvægt	kg	160 (Dose 165)			
<b>Oplyste værdier ifølge EN 60335-2-72</b>					
Samlet svingningsværdi	m/s <sup>2</sup>	<2,5			
Usikkerhed K	m/s <sup>2</sup>	0,2			
Lydtryksniveau L <sub>pA</sub>	dB(A)	72			67
Usikkerhed K <sub>pA</sub>	dB(A)	1			1
Lydeffektniveau L <sub>WA</sub> + usikkerhed K <sub>WA</sub>	dB(A)	88			83

		BR 55/ 40 C Bp	BR 55/ 40 C Bp Pack	BD 55/ 40 C Bp	BD 55/ 40 C Bp Pack
<b>Effekt</b>					
Mærkespænding	V	24			
Batterikapacitet	Ah (5h)	–	105	–	105
Mellemste optagne effekt	W	650			
Sugemotorydelse	W	600			
Børstemotorydelse	W	600			
<b>Sugning</b>					
Sugeeffekt, luftmængde	l/s	18			
Sugeeffekt, undertryk	kPa	10,5			
<b>Rengøringsbørster</b>					
Arbejdsbredde	mm	550			
Børstediameter	mm	96		550	
Børsteomdrejningstal	1/min	1400		160	
<b>Mål og vægt</b>					
Teoretisk fladeydelse	m <sup>2</sup> /h	2200			
Volumen frisk-/snavevandsbeholdere	l	40			
Længde (uden bøjlje)	mm	1100			
Bredde (uden sugobjælke)	mm	650			
Højde (uden bøjlje)	mm	900			
Tilladt totalvægt	kg	210			
Transportvægt	kg	160 (Dose 165)			
<b>Oplyste værdier ifølge EN 60335-2-72</b>					
Samlet svingningsværdi	m/s <sup>2</sup>	<2,5			
Usikkerhed K	m/s <sup>2</sup>	0,2			
Lydtryksniveau L <sub>pA</sub>	dB(A)	72		67	
Usikkerhed K <sub>pA</sub>	dB(A)	1		1	
Lydeffektniveau L <sub>WA</sub> + usikkerhed K <sub>WA</sub>	dB(A)	88		83	

		BR 45/ 40 W Bp Pack	BR 55/ 40 W Bp Pack	BD 45/ 40 W Bp Pack	BD 55/ 40 W Bp Pack
<b>Effekt</b>					
Mærkespænding	V	24			
Batterikapacitet	Ah (5h)	105			
Mellemste optagne effekt	W	750			
Sugemotorydelse	W	600			
Børstemotorydelse	W	600			
Køremotorkapacitet	W	130			
<b>Sugning</b>					
Sugeeffekt, luftmængde	l/s	18			
Sugeeffekt, undertryk	kPa	10,5			
<b>Rengøringsbørster</b>					
Arbejdsbredde	mm	450	550	450	550
Børstediameter	mm	96		450	
Børste-omdrejningstal (Power Clean)	1/min	1400		160	
<b>Mål og vægt</b>					
Teoretisk fladeydelse	m <sup>2</sup> /h	1800	2200	1800	2200
Volumen frisk-/snavsbevandsbeholdere	l	40			
Snavsbeholderens volumen (kun BR)	l	2		-	
Længde (uden bøjle)	mm	1100			
Bredde (uden sugebjælke)	mm	600	650	600	650
Højde (uden bøjle)	mm	900			
Tilladt totalvægt	kg	210			
Transportvægt	kg	165 (Dose 170)			
<b>Oplyste værdier ifølge EN 60335-2-72</b>					
Samlet svingningsværdi	m/s <sup>2</sup>	<2,5			
Usikkerhed K	m/s <sup>2</sup>	0,2			
Lydtryksniveau L <sub>pA</sub>	dB(A)	72		67	
Usikkerhed K <sub>pA</sub>	dB(A)	1		1	
Lydeffektniveau L <sub>WA</sub> + usikkerhed K <sub>WA</sub>	dB(A)	88		83	

## Overensstemmelseserklæring

Hermed erklærer vi, at den nedenfor nævnte maskine i design og konstruktion og i den af os i handlen bragte udgave overholder de gældende grundlæggende sikkerheds- og sundhedskrav i EF-direktiverne. Ved ændringer af maskinen, der foretages uden forudgående aftale med os, mister denne erklæring sin gyldighed.

**Produkt:** Gulvrensere

**Type:** 1.533-xxx

**Gældende EF-direktiver**

2006/42/EF (+2009/127/EF)

2004/108/EF

**Anvendte harmoniserede standarder**

EN 55014-1: 2006

EN 55014-2: 1997 + A1: 2001

EN 60335-1

EN 60335-2-29

EN 60335-2-72

EN 61000-3-2: 2006 + A2: 2009

EN 61000-3-3: 2008

EN 62233: 2008

**Anvendte tyske standarder**

-

Undertegnede agerer på vegne af og med fuldmagt fra ledelsen.



H. Jenner  
CEO



S. Reiser  
Head of Approbation

Alfred Kärcher GmbH & Co. KG

Alfred-Kärcher-Str. 28 - 40

71364 Winnenden (Germany)

Tlf.: +49 7195 14-0

Fax: +49 7195 14-2212

## Garanti

I de enkelte lande gælder de af vore forhandlere fastlagte garantibetingelser. Eventuelle fejl på dit tilbehør afhjælpes gratis inden for garantien, såfremt fejlen kan tilskrives en materiale- eller produktionsfejl. Hvis De ønsker at gøre garantien gældende, bedes De henvende Dem til Deres forhandler eller nærmeste kundeservice medbringende kvittering for købet.

## Reserve dele

- Der må kun anvendes tilbehør og reservedele, der er godkendt af producenten. Originaltilbehør og -reservedele er en garanti for, at maskinen kan fungere sikkert og uden fejl.
- Et udvalg over de reservedele som bruges meget ofte finder De i slutningen af betjeningsvejledningen
- Yderligere informationen om reservedele finder De under [www.kaercher.com](http://www.kaercher.com) i afsni "Service".





Før første gangs bruk av apparatet, les denne originale bruksanvisningen, følg den og oppbevar den for senere bruk eller for overlevering til neste eier.

## Innholdsfortegnelse

Sikkerhetsanvisninger	NO - 1
Funksjon	NO - 2
Forskriftsmessig bruk	NO - 2
Miljøvern	NO - 2
Betjeningselementer	NO - 3
Før igangsetting	NO - 4
Ta i bruk (kun BR/BD...W...)	NO - 7
Drift	NO - 7
Transport	NO - 12
Lagring	NO - 12
Pleie og vedlikehold	NO - 13
Funksjonsfeil	NO - 15
Tekniske data	NO - 18
CE-erklæring	NO - 21
Garanti	NO - 21
Reservedeler	NO - 21

## Sikkerhetsanvisninger

Før maskinen tas i bruk for første gang, må bruker lese nøye gjennom denne bruksanvisningen og følge vedlagte sikkerhetsanvisninger for gulvskuremaskiner og tepperensere, 5.956-251.

Maskinen må kun brukes på flater med en stigning på inntil 2%.

### **⚠ Advarsel**

Ikke bruk maskinen i stigninger.

## Sikkerhetsinnretninger

Sikkerhetsinnretninger er beregnet for å beskytte brukeren og må ikke settes ut av drift eller omgås.

### **Koblingsbøyle**

For umiddelbar utkobling av børstedriften: Slipp koblingsbøylen. Ved BR/BD...W... vil også kjøredrevet kobles ut.

### **Nødstoppbryter (kun BR/BD...W...)**

For å stoppe alle funksjoner: Trykk på nødstoppknappen.

- Når man trykker på nødstopknappen kobles hjelpedrevet ut.
- Nødstoppfunksjonen virker umiddelbart på alle funksjonene.
- Display og batterikontrollindikator vil også kobles ut.

### **Forsiktig**

*Dersom nødstopknappen trykkes inn under rengjøringsarbeid, vil alle aggregatene stoppes straks. Maskinen kan ikke bremse aktivt. Derfor kan maskinen fortsette opp til 50 cm forover etter at koblingsbøylen er sluppet eller nødstopknappen trykkes.*

### **Start etter nødstop:**

Oppstart etter bruk av nødstopknappen er beskrevet i kapittelet "Igangsetting".

## Symboler i bruksanvisningen

### **⚠ Fare**

*For en umiddelbar truende fare som kan føre til store personskader eller til død.*

### **⚠ Advarsel**

*For en mulig farlig situasjon som kan føre til store personskader eller til død.*

### **Forsiktig!**

*For en mulig farlig situasjon som kan føre til mindre personskader eller til materielle skader.*

## Funksjon

Senne skure-suge maskin er beregnet for våtrengjøring eller polering av jevne gulv. Ved å stille inn et rengjøringsprogram og vannmengden kan maskinen enkelt tilpasses enhver rengjøringsoppgave.

En arbeidsbredde på 550 mm og frisk- og spillvanntank på 40 l hver, muliggjør en effektiv rengjøring.

Versjon BR/BD ... W Bp Pack er selvdrevet, kjøremotoren forsynes fra to batterier.

Batteriene kan lades ved hjelp av en batterilader i en 230 V stikkontakt.

Batteri og batterilader leveres som standard ved Package-variantene.

### Anvisning



*Maskinen kan utstyres med forskjellig tilbehør, avhengig av den enkelte rengjøringsoppgave. Spør etter vår katalog eller besøk oss på Internett på [www.kaercher.com](http://www.kaercher.com).*

## Forskriftsmessig bruk

All bruk av denne maskinen må være i samsvar med det som er angitt i denne bruksanvisningen.

- Maskinen må bare brukes til rengjøring av harde flater som tåler fuktighet og polering. Brukstemperaturområdet ligger mellom +5°C og +40°C.
- Maskinen er ikke egnet til rengjøring av frosne gulv (f.eks. i kjølerom).
- Til maskinen må det kun brukes originalt tilbehør og originale reservedeler.
- Maskinen er utviklet for rengjøring av innvendige gulv og flater under takoverbygning. Ved andre bruksområder må bruk av alternative børster forsøkes.
- Maskinen er ikke beregnet for bruk på offentlig vei.
- Ta hensyn til gulvets tillatte flatebelastning. Maskinen egner seg ikke for bruk i eksplosjonsfarlige omgivelser.
- Dette apparatet er ment for bruk innendørs.

## Miljøvern

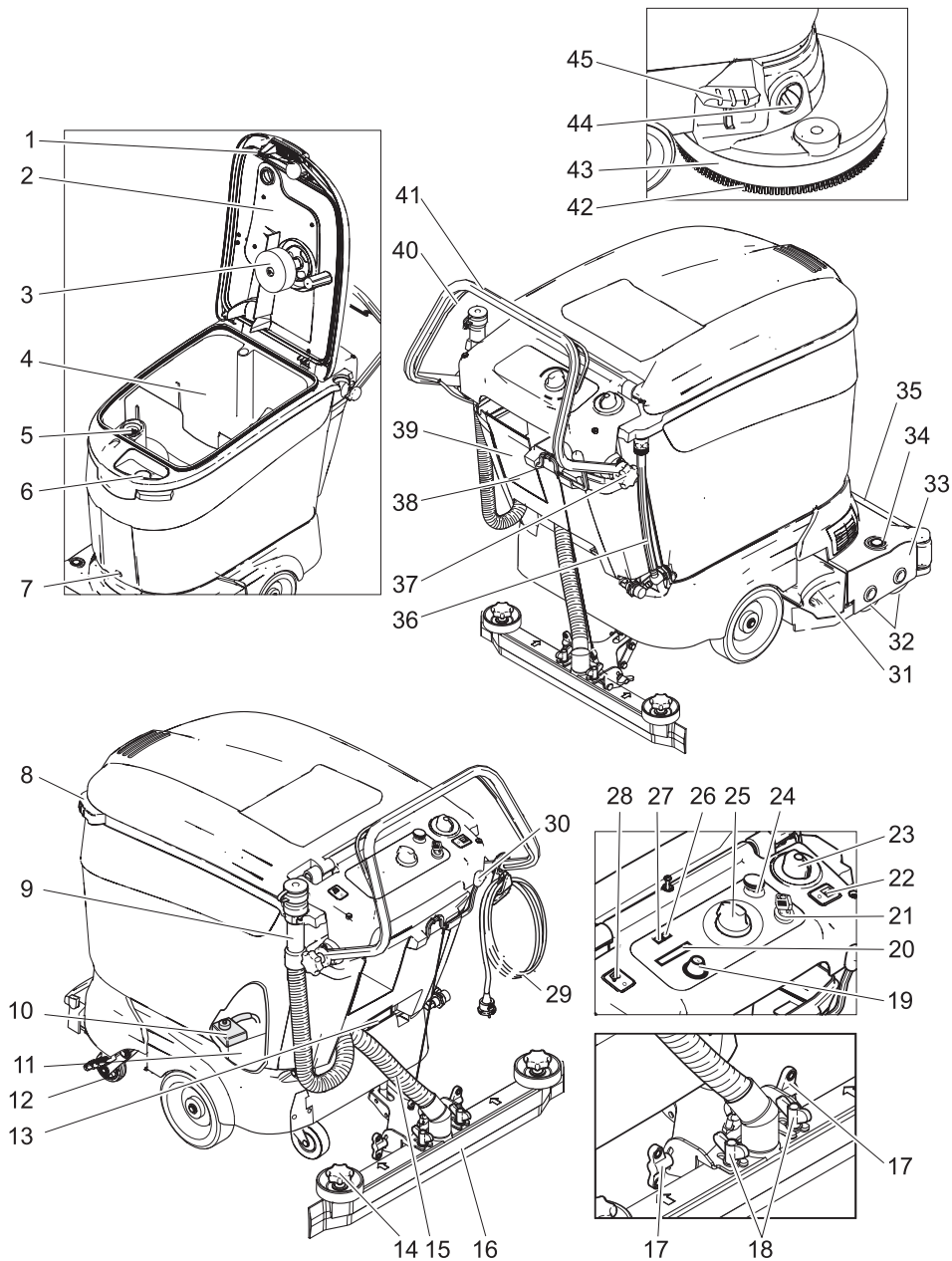
	Materialet i emballasjen kan resirkuleres. Ikke kast emballasjen i husholdningsavfallet, men lever den inn til resirkulering.
	Gamle maskiner inneholder verdifulle materialer som kan resirkuleres. Disse bør leveres inn til gjenvinning. Batterier, olje og lignende stoffer må ikke komme ut i miljøet. Gamle maskiner skal derfor avhendes i egnede innsamlingssystemer.

### Anvisninger om innhold (REACH)

Aktuell informasjon om stoffene i innholdet finner du under:

<http://www.karher.de/de/unternehmen/umweltschutz/REACH.htm>

# Betjeningslementer



- 1 Opplåsning
- 2 Deksel spillvanntank
- 3 Flottør
- 4 Spillvannstank
- 5 Lofilter (utsuging)
- 6 Påfyllingsåpning rentvannstank
- 7 Skruve tankinnfesting
- 8 Håndtak
- 9 Avløpslange spillvann
- 10 Hovedsikring F1
- 11 Batterier (kun BR/BD...Bp Pack)
- 12 Drivverk
- 13 Batterikontakt (kun BR/BD...Bp)
- 14 Stjernegrepskrue for bytte av sugelepper
- 15 Sugeslange
- 16 Sugebom\*
- 17 Vingemuttere for justering av vinkel (helling) på sugebom
- 18 Vingemuttere for festing av sugebom
- 19 Infobutton (kun BR/BD... W Bp Pack)
- 20 Display (kun BR/BD... W Bp Pack)
- 21 Tenningsnøkkel (kun BR/BD... W Bp Pack)
- 22 Bryter dosering på/av \*\*
- 23 Reguleringsknapp for vannmengden
- 24 Nødstoppbryter (kun BR/BD... W Bp Pack)
- 25 Programvalgryter
- 26 Overbelastningsindikator børstemotor og feilindikator
- 27 Batterikontrollindikator
- 28 Bryter fremdrift på/av (kun BR/BD... W Bp Pack)
- 29 Tilkoblingsledning for ladeapparat (kun BR/BD ... Bp Pack)
- 30 Hendel for senking av sugebommen
- 31 Feieavfallsbeholder (kun BR... W Bp Pack)
- 32 Børstevalser (BR-varianter)
- 33 Rengjøringshode
- 34 Tast børsteveksler (BR-varianter)
- 35 Deksel vanntilførsel
- 36 Nivåindikator og tappeslange for ferskvann
- 37 Stjernegrepskrue skyvebøylefeste
- 38 Rengjøringsmiddel-beholder \*\*
- 39 Sugeslange for rengjøringsmiddel, med filter og deksel \*\*
- 40 Koblingsbøyle

- 41 Skyvebøyle
- 42 Skivebørste (BD-varianter)
- 43 Sprutbeskyttelse
- 44 Knapp fremdriftshastighet
- 45 Pedal børsteveksling (BD-varianter)

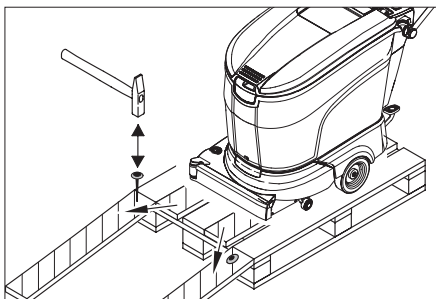
\* Leveres ikke som standard

\*\* Standard for BR/BD... W Bp Pack, ekstrautstyr for BR/BD...C Bp Pack)

## Før igangsetting

### Lossing

- ➔ Løsne stjernegrepskruen for skyvebøylefestet.
- ➔ Sving skyvebøylen bakover og skru fast stjernegrepskruen.



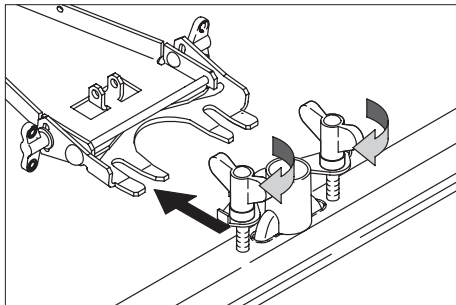
- ➔ Legg den lange sidebretten på forpakningen som rampe fra pellen.
- ➔ Feest rampen på pallen med spiker.
- ➔ Legg den korte bretten som støtte under rampen.
- ➔ Fjern trelistene fra hjulene.
- ➔ Skyv maskinen nedover med skyvebøylen.
- ➔ Sving understellet forover ved hjelp av foten.
- ➔ Skyv maskinen fra pallen og over rampen.

## Montering av børste

Børstene må monteres før igangsetting (se "Vedlikeholdsarbeid").

## Montering av sugebom

- Sett sugebommen slik i sugebomopp-henget at formplaten ligger over opp-henget. Stram vingemuttere



- Monter slangen.

## Batterier

Ved omgang med batterier må det tas hensyn til:

	<i>Følg anvisningene på batteriet, i bruksanvisningen og i maskinbruksanvisningen.</i>
	<i>Bruk vernebriller</i>
	<i>Hold barn unna syre og batterier</i>
	<i>Eksplisjonsfare</i>
	<i>Åpen ild, gnister, åpent lys og røyking er forbudt.</i>
	<i>Fare for personskader</i>
	<i>Førstehjelp</i>

	<i>Varselmerket</i>
	<i>Avfallshåndtering</i>
	<i>Batterier må ikke kastes i husholdningsavfallet.</i>

### **⚠ Fare!**

*Eksplisjonsfare. Verktøy o.l. må ikke legges på batteriet, dvs. på poler eller cellebro. Fare for personskader. Pass på at sår aldri kommer i kontakt med bly. Vask hendene godt etter håndtering av batterier.*

### **Innsetting og tilkobling av batterier**

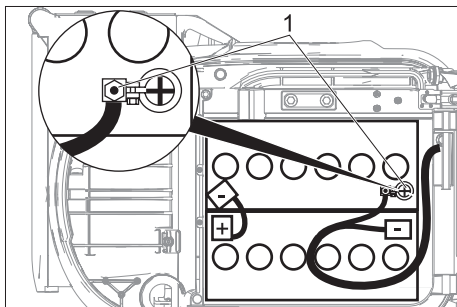
På varianten Bp Pack er batteriene allerede montert.

- Programvalgbryter stilles til "OFF", ved versjon BR/BD...W Bp dreies tenningsnøkkel til "0".
- "Skru ut skruen som fester tanken og sving op tanken.

### **Forsiktig!**

*Fare for skade på batteri og tank. Batterier må legges inn med orientering som vist under. Forbindelseskabel og tilkoblingskabel kobles til batteriet som vist under. Pass på rettt polorientering. Batteriepol sikring klemmes fast i den angitte innretningen. Kabel strekkes som vist.*

- Sett batteriene i batteritruet rett overfor rengjøringshodet, og skru til feste-vinkelen bak batteriene. Pass på at ingen slanger eller kabel kommer i klemme.
- Smør batteripolene med kontaktfett.
- Polene kobles til de vedlagte forbindelseskabler.



1 Batteriepolsikring

- ➔ Fest den medfølgende tilkoblingskabelen på batteripolene som ennå er fri (+) og (-).
- ➔ Sving vanntanken forover.
- ➔ Skru inn skruene i tankfestet og trekk til.

### **Forsiktig!**

Lad opp batteriene før maskinen tas i bruk.

### **Lade batteriet**

#### **⚠ Fare**

Eksplosjonsfare. Lading av våtbatterier må kun foretas med åpent deksel.

#### **Bemerk**

Maskinen er utstyrt med utladingsbeskyttelse, dvs. at børstemotoren og turbinen kobles ut når batterikapasiteten når et minimum. Batteriladingsstilstandsindikatoren på betjeningspanelet vil i så fall lyse rødt. For versjon ...W Bp Pack er fremdriften fortsatt aktiv:

- ➔ Kjør maskinen direkte til oppladingsstедet, og unngå stigninger ved slik kjøring.

#### **Anvisning**

Dersom dyputladingsbeskyttelsen er utløst, må batteriet etterpå lades fullstendig opp (til batterikontrollindikatoren lyser grønt). Først da vil sperringen av funksjonen oppheves av elektronikken.

#### **⚠ Fare!**

Fare for skader fra elektrisk støt. Ta hensyn til ledningsnett og sikring – se "Batterilader". Ladeapparatet må kun brukes i tørre rom med tilstrekkelig ventilasjon!

### **Bemerk**

Ladetiden er gjennomsnittlig ca. 10-15 timer. Den anbefalte batteriladeren (som passer til maskinens batterier) er elektronisk styrt og avslutter ladeprosessen automatisk. Alle maskinens funksjoner avbrytes automatisk ved lading.

### **Ladeprosess versjon Bp Pack**

- ➔ Sett støpselet på tilkoblingskabelen inn i stikkkontakten.

### **Bemerk**

Laderen reguleres elektronisk, og avslutter selv ladingen. Alle maskinens funksjoner avbrytes automatisk ved lading.

Når støpselet er satt inn, viser batterikontrollindikatoren fremdriften for ladingen.

Refresh- og hovedlading	blinker raskt gult
Vedlikeholdslading (batteriet er fullt)	lyser grønt

### **Anvisning**

Dersom feilindikatoren tennes under ladeprosessen, rett feilen som angitt i kapittel "Feil".

### **Ladeprosess versjon Bp**

- ➔ Trekk ut batterikontakten og koble den til ladekabelen.
- ➔ Koble batteriladeren til strømmettet og slå den på.

### **Anvisning**

Ladeapparat kobles med fast montert batteristøpsel til apparatet, ikke med uttrukket kabel til elektronikken.

### **Nødstoppbryter ved ladeprosessen (kun BR/BD...W...Bp Pack)**

#### **Nødstoppknapp trykket ned:**

- ladeprosessen vil avbrytes
- displayet viser "Nødstoppbryter" eller "Emergency button"
- feilindikator blinker

#### **Nødstoppknapp opplåst (ved innsatt strømkabel):**

- ladeprosessen vil startes
- batterikontrollindikator blinker gult

## Vedlikeholdslette batterier (syrefylte batterier)

➔ Etterfyll destillert vann en time før ladeprosessen avsluttes, pass på at syrenivået er riktig. Batteriene er merket for dette.

### ⚠ Fare

*Fare for skade!*

- Etterfylling av vann på batteriene i utladet tilstand kan føre til at syren renner over.
- Bruk vernebriller og ta hensyn til forskriftene ved omgang med batterier, for å unngå personskader skader på klær.
- Syresprut på hud eller klær må skylles av med store vannmengde umiddelbart.

### Forsiktig!

*Fare for skade!*

- Det må kun brukes destillert eller avmineralisert vann (EN 50272-T3) til etterfylling på batteriene.
- Det må ikke brukes fremmede tilsetninger (såkalte forbedringsmidler), hvis ikke bortfaller garantien.

### ⚠ Advarsel

Ved package-maskiner må det kun benyttes vedlikeholdsfrie batterier.

## Anbefalte batterier

Kärcher best.nr.	Beskrivelse
6.654-093.0	75 Ah, vedlikeholdsfritt, 2 stk. nødvendig
6.654-097.0	80 Ah, vedlikeholdsfritt, 2 stk. nødvendig

## Anbefalte batteriladere

Produsent, Kärcher best.nr.	Beskrivelse
KÄRCHER 6.654-102.0	Separat ladeapparat for batteri 6.654-093.0
KÄRCHER 6.654-067.0	Separat ladeapparat for batteri 6.654-097.0

Det er behov for strømtilførselsledning/adap-ter 6 649-303,0 til begge batteriladene. Batterier og batteriladere kan kjøpes i fagforretninger.

## Demontere batterier

- ➔ Programvalgbytter stilles til "OFF", ved versjon BR/BD...W Bp dreies tenningsnøkkel til "0".
- ➔ "Skrut ut skruen som fester tanken og sving opp tanken.
- ➔ Kabel kobles fra minuspolen på batteriet.
- ➔ Koble fra de andre kablene fra batteriene.
- ➔ Ta ut batterier.
- ➔ Brukte batterier skal avhendes i henhold til gjeldende bestemmelser.

## Ta i bruk (kun BR/BD...W...)

- ➔ Dersom nødstoppbryteren er trykket, drei startnøkkel til stilling 0 og lås opp nødstopknappen ved å rotere på den.
- ➔ Sett tenningsnøkkel i posisjon 1.

## Drift

### Forsiktig!

*Fare for skade. Løft sugebommen før kjøring bakover.*

### Bemerk

*Slipp koblingsbøylen for umiddelbar utkobling av børstedriften:*

## Påfylling av driftsmidler

### Forsiktig!

*Fare for skade. Det må kun brukes anbefalt rengjøringsmiddel. Brukeren bærer selv risiko for driftssikkerhet, ulykkesfare og redusert levetid av apparatet ved bruk av andre rengjøringsmidler. Det må kun brukes rengjøringsmidler som er fri for løsemidler, saltsyre og andre syrer. Følg sikkerhetsanvisninger på rengjøringsmiddelet.*

### Anvisning

*Det må ikke brukes sterkt skummende rengjøringsmidler. Følg doseringsanvisningene.*

Anbefalte rengjøringsmidler:

Anvendelse	Rengjøringsmiddel
Vedlikeholdsrengjøring av alle gulv som tåler vann	RM 780 RM 746
Vedlikeholdsrengjøring av glinsende overflater (f. eks. granitt)	RM 755 es
Vedlikeholdsrengjøring og grunnrengjøring av industri-gulv	RM 69 ASF
Vedlikeholdsrengjøring og grunnrengjøring av kera-mikkfliser	RM 753
Vedlikeholdsrengjøring av fliser i sanitærom eller for sluttrengjøring av nybygg	RM 751
Rengjøring og desinfisering av badetrom o.l.	RM 732
Stripping av alle alkalieholdige underlag (f.eks. PVC)	RM 752
Stripping av linoleumsgulv	RM 754

#### Apparat uten doseringsinnretning (DO-SE)

- Skyv opp låsingen og ta av dekselet på bruktvannstanken.
- Fyll på en blandingen av rengjøringsmiddel og vann gjennom påfyllingsåpningen til MAX-markeringen på nivåindikatoren. Makstemperatur på væsken 60 °C.
- Lukk lokket på spillvannstanken.

#### Apparat med doseringsinnretning (DO-SE, ekstrautstyr)

Friskvannet tilsettes rengjøringsmiddel på veien til rengjøringshodet ved hjelp av en doseringsinnretning.

#### Anvisning

Ved hjelp av doseringsinnretningen vil det doseres 1 % rengjøringsmiddel. Ved BR/BD...W... kan doseringen stilles inn mellom 0 og 3%. Ved høyere dosering kan total mengde rengjøringsmiddel tilsettes rentvannstanken.

Doseringsinnretningen er ment for 2,5 liters rengjøringsmiddelflasker.

#### ⚠ Advarsel

Tilstoppingsfare fra inntørket rengjøringsmiddel. Gjennomstrømningsmåler i doseringsinnretningen kan klebes fast pga. inntørket rengjøringsmiddel og hindre funksjon av doseringsinnretningen. Rentvannstanken og apparatet skal siden skylles med rent vann. For skylling åpne reguleringsknappen for vannmengde helt og still inn rengjøringsprogram med vanntømming på programvalgknappen.

- Skyv opp låsingen og ta av dekselet på bruktvannstanken.
- Fyll på vann gjennom påfyllingsåpningen til MAX-markeringen på nivåindikatoren. Makstemperatur på væsken 60 °C.
- Lukk lokket på spillvannstanken.
- Skru av dekselet på rengjøringsmiddelflasken.
- Filter på rengjøringsmiddel-sugeslange skyves ned i rengjøringsmiddelflasken og dekselet skrues på.
- Holdebøylen for rengjøringsmiddelholder svinges opp og rengjøringsmiddelflasken settes i holderen.
- Holdebøyle svinges ned og låses.

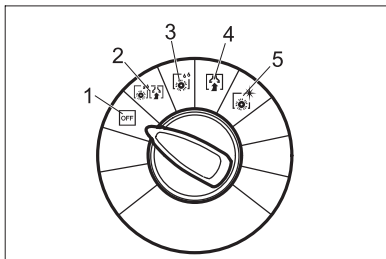
#### Kjøring til bruksstedet

Når drivverket er kjørt ut fremover kan maskinen skyves til bruksstedet uten at børstene berører gulvet.

- Hev sugebommen.
- Skyv maskinen nedover med skyvebøylen.
- Sving understellet forover ved hjelp av foten.
- Skyv maskinen til bruksstedet med skyvebøylen.

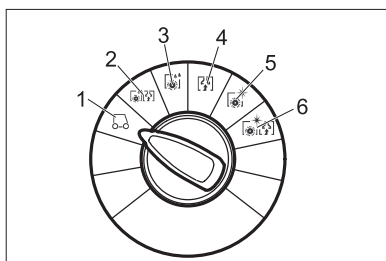


## Rengjøringsprogrammer



- 1 OFF Maskinen er slått av.
- 2 Skuresuging Vårengjøring av gulv og oppsuging av tilsmusset vann.
- 3 Våtscrubbing Våtrengjøring av gulv og tid til å la rengjøringsmiddelet virke.
- 4 Suging Oppsuging av smussvæske.
- 5 Polering Gulv poleres eller skures uten påføring av væske.

## Rengjøringsprogram versjon BR/BD... W Bp Pack



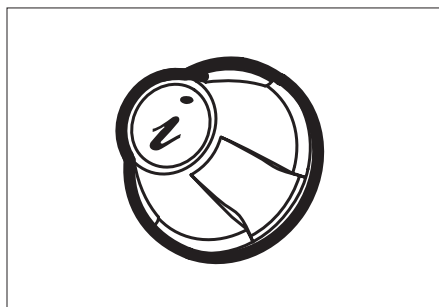
- 1 **Kjøring**  
For kjøring til brukstedet.
- 2 **Skuresuging**  
Våtrengjøring av gulvet og oppsuging av spillvann.
- 3 **Våtscrubbing**  
Våtrengjøring av gulv og tid til å la rengjøringsmiddelet virke.
- 4 **Støvsuging**  
Suge opp smuss.
- 5 **Polering**  
Polering av gulv uten påføring av væske.
- 6 **Skuresuging uten vanntilførsel (poleringsuging)**  
Polerer gulvet uten væske og suger opp poleringsstøvet.

## Batterikontrollindikator

Batteriekontrollindikator viser ladetilstanden av batteriet når ladeapparatet er koblet fra:

40-100%	lyser grønt
20-40%	lyser gult
0-20%	blinker langsomt rødt
tomt	lyser rødt

## Infobutton (kun BR/BD...W Bp Pack)



Ved hjelp av infoknappen velger man meny-punkter og foretar innstillinger.

- Ved å vri den mot høyre/venstre blir man fremover/bakover i menyen.
- Ved å trykke bekrefter man valg av innstilling.

## Innstillinger

I betjeningsmenyen foretar man innstillinger for de forskjellige rengjøringsprogrammene. Alt etter rengjøringsprogram kan det stilles inn et forskjellig antall parameter. Innstillingene utføres med infoknappen.

## Betjeningsmeny

- ➔ Tilbakestill NØD-STOPP-tasten ved å dreie den.
  - ➔ Sett nøkkelbryteren på "1".
  - ➔ **BR/BD...C...:** Programvalg Bryter stilles til ønsket rengjøringsprogram (1...5).
  - BR/BD... W...:** Bryter for fremdrift stilles til "1" eller programvalg Bryter stilles til ønsket rengjøringsprogram (1...6).
- Displayet viser batteriets ladetilstand.

- ➔ Velg den ønskede parameteren ved å vri på infoknappen. Den til en hver til innstilte verdien vises.
- ➔ Infobutton trykkes, verdi/streker blinker.
- ➔ Still inn parameter på ny ved å vri infoknappen mellom "min" og "max".
- ➔ Bekreft endrede innstillinger ved å trykke på infoknappen eller vent til den innstilte verdien aktiveres automatisk etter 10 sekunder.

### Bemerk

Hvis den valgte parameteren ikke endres i løpet av 10 sekunder, kobler displayet tilbake til visning av batterinivå.

Rengjøringsparameterne kan stilles inn og gjelder for alle programmer.

Alle innstillinger blir værende i minnet selv om strømmen kobles fra.

### Tilbakestilling av parameter

- ➔ Rengjøringsprogram våtskrubbing, suge, polere, skuresuging eller polerings-suging kan stilles inn på programvalgbyrteren.
- ➔ Velg punktet "Fabrikkinstillinger" fra betjeningsmenyen ved å vri på infoknappen
- ➔ Trykk på infoknappen. Standardinnstillingen for alle parameter stilles inn for alle rengjøringsprogram.

Innstillbare parametere	min:trinn: max	Bemerkning
Rengjøringsmiddeldosering (DOSE)	0,5% : 0,5% : 3%	Ønsket konsentrasjon rengjøringsmiddel
Kun BR...: FACT *) (børsteturall)	–	Power-, Whisper-, Fine Clean
Cleanspeed	0 : 1 : 5	Kjørehastighet

\*) Rengjøringseffekten kan stilles inn i 3 trinn:

- Fine Clean: Lavt børsteturall for fjerning av gråslør på fint steintøy.

- Whisper Clean: Middels børsteturall for vedlikeholdsrengjøring med redusert støynivå.
- Power Clean: Høyt børsteturall for polering, krystallisering og feiging.

### Fabrikkinstilling:

I tabellen nedenfor finner du standardinnstillingene for parametrene i rengjøringsprogrammene. Hvis det ikke er ført inn noen verdier kan den aktuelle parameteren ikke stilles inn for det angitte rengjøringsprogrammet.

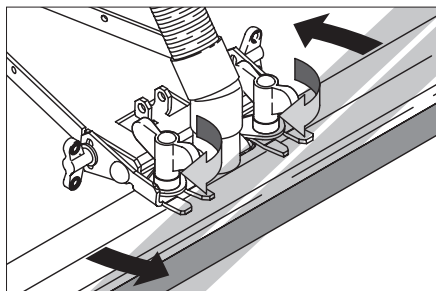
	Dosering av rengjøringsmiddel	Cleanspeed	FACT (børsteturall)
<div style="border: 1px solid black; padding: 5px; width: fit-content;"> min ■■■■■ max </div>			
<b>Skuresuging</b>	1	3	p
<b>Våtskrubbing</b>			
<b>Støvsuging</b>	–		–
<b>Polering</b>			p
<b>Poleringsuging</b>			
<b>Kjøring</b>		–	–
*) Kun BR...: P=Power Clean			

### Innstilling av sugebom

#### Skråstilling

For å forbedre oppsugingsresultatet på fliser, kan sugebommen settes i en skråstilling på inntil 5°.

- ➔ Løsne vingemutrene.
- ➔ Drei sugebommen.

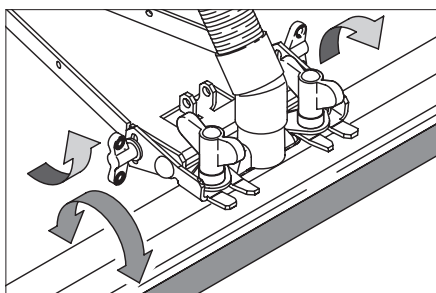


→ Skru til vingemutrene.

### Helling

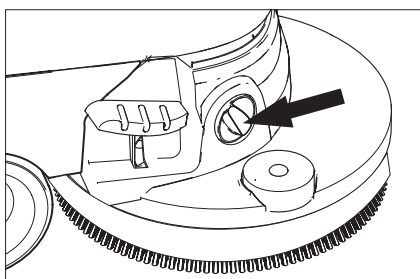
Ved utilstrekkelig oppsugningsresultat kan den rette sugebommens helling endres.

- Løsne vingemutrene.
- Juster sugebommens helling.



→ Skru til vingemutrene.

### Stille inn fremdriftshastighet (kun BD...C...)



- Skyv maskinen nedover med skyvebøylen.
- Sving understellet forover ved hjelp av foten.
- Senking av hastighet: Vri bryteren i retning "-".
- Øking av hastighet: Vri bryteren i retning "+".

### Kjøredrift (kun BR/BD...W...)

Maskinen er utstyrt med et hjelpedrev. Ved behov kan apparatet også skyves for hånd.

#### Programvalgbytter i stilling Kjøre:

- Tilbakestill NØD-STOPP-tasten ved å dreie den.
  - Tenningsnøkkel dreies fra stilling 0 til 1.
  - Koble inn bryter Kjøre.
- Display og batterikontrollindikator er aktiv.

Apparatet akselererer og vil kjøre med transporthastigheten (4 km/h)

- Slipp koblingsbøylen.

Apparatet bremsar opp.

#### Programvalgbytter til rengjøringsprogram (stilling 2...6)

- Tilbakestill NØD-STOPP-tasten ved å dreie den.
  - Tenningsnøkkel dreies fra stilling 0 til 1.
- Display og batterikontrollindikator er aktiv. Ved program med oppsuging vil sugeviften starte.

- Bruk koblingsbøyle.

Ved program med børstefunksjon vil rengjøringshodet kobles inn.

- Hjelpedrev kobles inn med bryteren Kjøre.

Apparatet akselererer og vil kjøre med rengjøringshastighet som innstilt i brukermenyen (Cleanspeed 0,8...4 km/h)

- Slipp koblingsbøyle, eller slå av bryter Kjøre.

Apparatet bremsar opp.

### Rengjøring

- Drei drivverket bakover med foten.
- Drei programvalgbyteren til ønsket rengjøringsprogram.
- Innstill vannmengden i forhold til gulvbeleggets tilsmussing ved hjelp av reguleringsknappen.
- Ved apparater med doseringsinnretning (DOSE): Still bryter for dosering på/av til "CHEM".
- Senk sugebommen.
- Koble inn børstene ved å trekke i koblingsbøylen.

### → Kun ved BR/BD...W...:

Sett bryter Kjøre 0/1 til 1. Ved å trekke i koblingsbøylen vil kjøredrevet kobles inn i illekk til børstedrevet. Apparatet kjører med hastighet som innstilt i brukermenyen under meny punkt "Cleanspeed".

### **Forsiktig!**

Fare for skade på gulvbelegget. La ikke maskinen gå på samme sted.

### **Stansing og parkering**

- Steng reguleringsknappen for vannmengde.
- Kjør maskinen enda 1 – 2 meter forover, for å suge opp vannrester.
- Sett programvalgbyteren på "OFF" eller "Kjøre". Ved BR/BD...W Bp Pack vris tenningsnøkkel til "0".
- For å forhindre ukyndig bruk av maskinen skal tenningsnøkkelen tas ut.

### **Anvisning**

Dersom tenningsnøkkelen kobles fra uten at programvalgbyter stilles til "OFF", vil det ved ved programmer med innsuging (2, 4, 6) på displayet "Sugeforsinking" eller "Vacuum time lag!". Sugeviften kobler ut først etter 10 sekunder, for å suge tom sugeslange.

- Hev sugebommen.
- Skyv maskinen nedover med skyvebøylen.
- Sving understellet forover ved hjelp av foten.
- Trekk ut strømledningen.

### **Forsiktig!**

Fare for deformering av bøsten(e). Senk drivverket for å avlaste bøstene når maskinen slås av.

### **Tømming av spillvannsbeholderen**

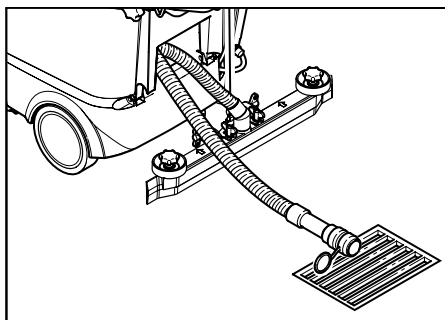
#### **Anvisning**

Når spillvannsstanden er full stenger flottøren sugekanalen, sugenviften går videre. Sugingen avbrytes. Tøm spillvannstanken.

### **Forsiktig!**

Ta hensyn til de lokale utslippsforskrifter.

- Programvalgbyter dreies til "OFF" eller "Kjøre", og vent til apparatet har stoppet.
- Ta avløpsslangen ut av holderen og legg den ned i et egnet sluk.



- Tapp ut vannet ved å åpne doseringsinnretningen på tappeslangen.
- Til slutt skylles bruktvannstanken med rent vann.

### **Tømming av ferskvannstanken**

- Løsne koblingen i den øvre enden av nivåindikatoren.
- Senk slangen på nivåindikatoren over en egnet oppsamlingsbeholder og la væsken strømme ut.
- Sett koblingen fast på maskinen igjen.

## **Transport**

### **Forsiktig!**

Fare for personskader og materielle skader! Pass på vekten av apparatet ved transport.

- Demonter børster for å forhindre at børstene skades.
- Ved transport i kjøretøyer skal apparatet sikres mot å skli eller velte etter de til enhver tid gjeldende regler.

## **Lagring**

### **Forsiktig!**

Fare for personskader og materielle skader! Pass på vekten av apparatet ved lagring.

Dette apparatet skal kun lagres innendørs.

### Fare

Fare for personskader. Sett programvalgbruseren på "OFF" og trekk ut strømledningen før det foretas arbeider på maskinen. Ved BR...W Bp skal i tillegg tenningsnøkkelen dreies til "0" og nødstopknappen trykkes.

### Forsiktig!

Fare for skader på apparatet ved vann som renner ut. Bruktvannstank og rentvannstank tømmes før vedlikeholdsarbeider på apparatet.

### Når jobben er gjort

#### Forsiktig!

Fare for skade. Maskinen må ikke rengjøres med vannstråle og det må ikke brukes aggressive rengjøringsmidler.

- Tapp brukt vann.
- Kontroller losilen og rengjør ved behov.
- Rengjør maskinen utvendig med en fuktig klut og mild rengjøringsblanding.
- Rengjør sugeleppe og avstrykerleppe, kontroller for slitasje og skift ved behov.
- Kontroller børster for ev. slitasje og skift ved behov.
- Lad opp batterier ved behov.

#### Månedlig

- Ved midlertidig stillstand av apparatet: Gjennomfør utligningsladning av batteriene.
- Kontroller batteripolene for oksidasjon, og rengjør med børste ved behov og smør med polfett. Kontroller at forbindelseskablene sitter som de skal.
- Kontroller syrevekten på cellene på ikke-vedlikeholdsfrie batterier.
- Kontroller pakninger mellom bruktvannstank og lokk og skift ved behov.
- Rengjør børstetunnellen (kun BR-varianter).
- Ta av dekselet på vanntilførselen på rengjøringshodet og rengjør kanalen. (Kun BR-variant)
- Ved apparater med doseringsinnretning (Dose): Rengjør rengjøringsmiddel-sugefilter med rent vann.

#### Kun ved BR/BD...W...: Etter 400 driftstimer eller årlig

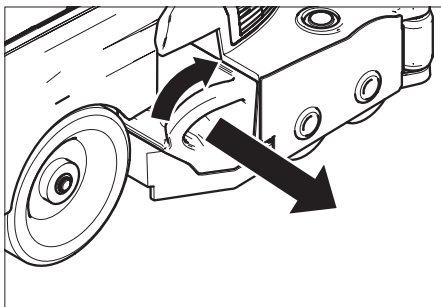
- Pumpeslange for doseringspumpen skiftes.

#### Årlig

- La en servicemontør fra Kärcher utføre den foreskrevne inspeksjonen.

## Vedlikeholdsarbeider

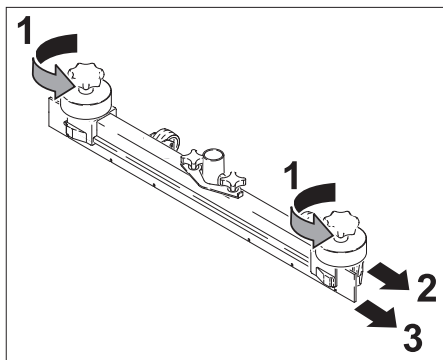
### Tøm feieavfallsbeholder (kun BR/BD... W Bp Pack)



- Feieavfallsbeholder dreies litt med klokka og trekkes samtidig ut.
- Tøm feieavfallsbeholderen.
- Sett inn igjen feieavfallsbeholderen.

### Skift eller snu sugeleppe

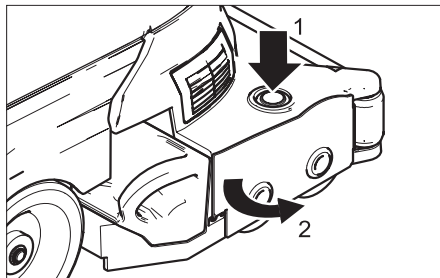
- Ta av sugebommen.
- Skru ut stjernegrepskruene.



- Ta av kunststoffdelene.
- Trekk av sugeleppen.
- Snu sugeleppe eller sett inn nye sugelepper.
- Sett på plass kunststoffdelene.
- Sett på plass kryssgrepskruen og skru den godt til.

### Skifting av børstevalse

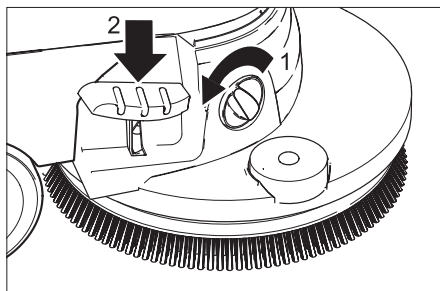
- Tøm bruktvannstanken.
- Skyv maskinen nedover med skyvebøylen.
- Sving understellet forover ved hjelp av foten.



- Tast for børstesifte trykkes inn og sving dekselet over børstehodet til siden.
- Trekk ut børstevalsen.
- Sett inn nye børstevalser slik at de låses på plass.
- Luk dekselet, rett inn børstene og sett i lås i dekselet.
- Drei drivverket bakover med foten.

### Skifting av skivebørste

- Tøm bruktvannstanken.
- Skyv maskinen nedover med skyvebøylen.
- Sving understellet forover ved hjelp av foten.



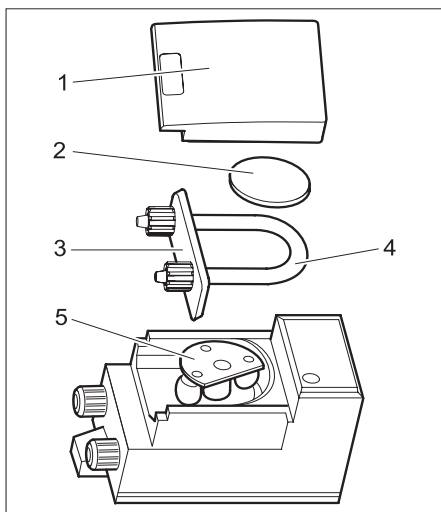
- Drei knappen for innstilling av fremdriftshastighet i retning "-".
- Pedal for børstesifte trykkes ned over motstandspunktet.

- Kjør maskinen bakover til skivebørsten er fri.
- Ta av skivebørste og legg en ny skivebørste foran maskinen.
- Kjør maskinen forover over skivebørsten.
- Drei drivverket bakover med foten. Børstene går i lås ved børstedrift.
- innstill fremdriftshastigheten.

### Skifte pumpe­slange (kun BR/BD...W...)

- Tøm tankene med rent- og spillvann.
- Ta ut rengjøringsmiddelflaske fra rengjøringsmiddel-beholderen.
- "Skru ut skruen som fester tanken og sving op tanken.

Doseringspumpen befinner seg bak batteriene.



- 1 Husdeksel
- 2 Deksel
- 3 Slangeholder
- 4 Pumpe­slange
- 5 Rotor

- Ta av husdekslet.
- Ta av tildekningen.
- Slangeholder med pumpeholder tas ut (for lettere å ta ut, drei rotoren for hånd).
- Pumpe­slange skiftes.
- Dosering­spumpen og apparatet gjøres driftsklar igjen i omvendt rekkefølge.

### Vedlikeholdskontrakt

For å sikre en pålitelig drift av maskinen, kan du tegne en vedlikeholdskontrakt med din Kärcherforhandler.

### Frostbeskyttelse

Ved fare for frost:

- Tøm rentvanns- og bruktvannstanken.
- Oppbevar maskinen på et frostfritt sted.

### Funksjonsfeil

#### ⚠ Fare

*Fare for personskader. Sett programvalg­bryteren på "OFF" og trekk ut strømledningen før det foretas arbeider på maskinen. Ved BR...W Bp skal i tillegg tennings­nøkkelen dreies til "0" og nødstop­knappen trykkes.*

- Tapp bruktvann og restene av friskvann og avhend på riktig måte.

Dersom det oppstår feil som ikke kan utbedres ved hjelp av denne tabellen, vennligst ring Kärchers serviceavdeling.

#### Anvisning

*Dersom det indikeres feil, sett først programvalg­bryteren til OFF eller Kjøre, og koble fra tennings­nøkkelen (dersom montert). Vent 15 sekunder. Slå apparatet på. Dersom feilen vises på nytt, rett årsakene etter følgende etabell eller kontakt kundeservice.*

## Feil med indikasjon

Overbelastningsindikator 	Display (kun BR/BD...W...)	Feil	Retting
lyser hele tiden	Pcb. Feil=4 Pcb. fault=4	Elektronikk defekt	Ta kontakt med en servicetekniker.
Blinker 1 gang	Børstem.Stfeil=1 Brushmot.fault=1	Kortslutning børstemotor	Ta kontakt med en servicetekniker.
	Sugevifte.feil=1 Vac.mot. fault=1	Kortslutning sugemotor	
	Ventil.Feil=1 Valve fault=1	Kortslutning Magnetventil	
	Kjørem.Feil=1 Drivemot.fault=1	Kortslutning Kjøremotor	
Blinker 2 gang	Børstem.Feil=2 Brushmot.fault=2	Kabelbrudd Børstemotor	Ta kontakt med en servicetekniker.
	Sugevifte.feil=2 Vac.mot. fault=2	Kabelbrudd Sugemotor	
	Ventil.Feil=2 Valve fault=2	Kabelbrudd Magnetventil	
	Kjørem.Feil=2 Drivemot.fault=2	Kabelbrudd Kjøremotor	
Blinker 3 gang	Varm, kjøles av! Hot, let cool!	Temperatur elektronikk høy	La elektronikken kjøle seg minst 15 minutter.
	Sugevifte.feil=3 Vac.mot. fault=3	Overbelastning sugemotor	Sett programvalg Bryteren på OFF eller "Kjøre". Velg så rengjøringsprogram på nytt. Dersom feilen oppstår på nytt, ta kontakt med en servicetekniker.
	Børsteoverbelastning! Brush Overload!	Overbelastning børstemotor	
	Kjørem.Feil=3 Drivemot.fault=3	Overbelastning Kjøremotor	
Blinker 4 gang	Kontr batterispenning Check Battery!	Batterispenning ikke mellom 17 og 33 V	Ta kontakt med en servicetekniker.
		For høy batterispenning ved lading	Avslutt lading. Apparatet kan benyttes, kontakt likevel kundeservice.
	Batterifeil! Battery fault!	Batterifeil	
	Nødstoppbryter! Emergency button	Nødstoppknapp er trykket ned under lading	Tilbakestill Nødstoppbryteren. .



## Funksjonsfeil

Feil	Retting
Maskinen lar seg ikke starte	Kontroller batterier, eventuelt lade opp, Dyputladede batterier må lades helt opp, slik at funksjonssperren oppheves av elektronikken.
	Kontroller batteripolsikringen på plusspolen (100 A), ved defekt sikring skal kundeservice kontaktes.
Utilstrekkelig vannmengde	Kontroller friskvannsnivået, fyll opp tank hvis nødvendig.
	Kontroller slangene for tilstopping, rengjør ved behov.
	BR...: Ta av dekselet på vanntilførselen på rengjøringshodet og rengjør vannkanalen.
Utilstrekkelig sugeeffekt	Kontroller og rengjør pakninger mellom spillevanntank og deksel, og skift ut hvis nødvendig.
	Rengjør losil.
	Rengjør, dved behov snu eller skift sugelepper på sugebom.
	Kontroller sugeslange og sugebom for tilstopping, fjern tilstopping om nødvendig.
	Kontroller sugeslange for tetthet ev. skift ved behov.
	Kontroller om lokket på tappeslangen for bruktvannstanken er lukket.
	Kontroller sugebommens innstilling.
	Kontroller om viften går og lager undertrykk, eventuelt kontakt kundeservice.
Utilstrekkelig rengjøringseffekt	Kjøre inn kjøredrev.
	Kontroller børster for ev. slitasje og skift ved behov.
	Kontroller rengjøringsmiddeldoseringen (ekstrautstyr).
Rengjøringsmiddeldoseringen blir dårligere (kun BR/BD...W...)	Pumpeslange for doseringspumpen skiftes.
Børstene roterer ikke	Kontroller om børstene blokkeres av fremmedlegemer, fjern fremmedlegemer hvis nødvendig
Avtappingssslange spillvann tilstoppet	Doseringsinnretning på avtappingsslangen åpnes. Sugeslange fra sugebom tas av og lukkes med hånden. Sett programvalgsbryter til suging. Tilstoppingen vil suges ut av avtappingsslangen til smussvannstanken.

## Tekniske data

		BR 45/40 C Bp	BR 45/40 C Bp Pack	BD 45/40 C Bp	BD 45/40 C Bp Pack
<b>Effekt</b>					
Nettspenning	V	24			
Batterikapasitet	Ah(5h)	–	105	–	105
Gjennomsnittlig effektbehov	W	650			
Sugemotoreffekt	W	600			
Børstemotoreffekt	W	600			
<b>Støvsuging</b>					
Sugeeffekt, luftmengde	l/sek.	18			
Sugeeffekt, vakuum	kPa	10,5			
<b>Rengjøringsbørster</b>					
Arbeidsbredde	mm	450			
Børstediameter	mm	96		450	
Børsteturtall	o/min.	1400		160	
<b>Mål og vekt</b>					
Teoretisk flateeffekt	m <sup>2</sup> /t	1800			
Volum rent-/brukt vannstank	l	40			
Lengde (uten skyvebøyle)	mm	1100			
Bredde (uten sugedbom)	mm	600			
Høyde (uten skyvebøyle)	mm	900			
Tillatt totalvekt	kg	210			
Transportvekt	kg	160 (Dose 165)			
<b>Registrerte verdier etter EN 60335-2-72</b>					
Svingningsverdi	m/s <sup>2</sup>	<2,5			
Usikkerhet K	m/s <sup>2</sup>	0,2			
Støytrykksnivå L <sub>pA</sub>	dB(A)	72		67	
Usikkerhet K <sub>pA</sub>	dB(A)	1		1	
Støyeffektnivå L <sub>WA</sub> + usikkerhet K <sub>WA</sub>	dB(A)	88		83	

		BR 55/40 C Bp	BR 55/40 C Bp Pack	BD 55/40 C Bp	BD 55/40 C Bp Pack
<b>Effekt</b>					
Nettspenning	V	24			
Batterikapasitet	Ah(5h)	–	105	–	105
Gjennomsnittlig effektbehov	W	650			
Sugemotoreffekt	W	600			
Børstemotoreffekt	W	600			
<b>Støvsuging</b>					
Sugeeffekt, luftmengde	l/sek.	18			
Sugeeffekt, vakuum	kPa	10,5			
<b>Rengjøringsbørster</b>					
Arbeidsbredde	mm	550			
Børstediameter	mm	96		550	
Børsteturtall	o/min.	1400		160	
<b>Mål og vekt</b>					
Teoretisk flateeffekt	m <sup>2</sup> /t	2200			
Volum rent-/brukt vannstank	l	40			
Lengde (uten skyvebøyle)	mm	1100			
Bredde (uten sugebom)	mm	650			
Høyde (uten skyvebøyle)	mm	900			
Tillatt totalvekt	kg	210			
Transportvekt	kg	160 (Dose 165)			
<b>Registrerte verdier etter EN 60335-2-72</b>					
Svingningsverdi	m/s <sup>2</sup>	<2,5			
Usikkerhet K	m/s <sup>2</sup>	0,2			
Støytrykksnivå L <sub>pA</sub>	dB(A)	72		67	
Usikkerhet K <sub>pA</sub>	dB(A)	1		1	
Støyeffektnivå L <sub>WA</sub> + usikkerhet K <sub>WA</sub>	dB(A)	88		83	

		BR 45/40 W Bp Pack	BR 55/40 W Bp Pack	BD 45/40 W Bp Pack	BD 55/40 W Bp Pack
<b>Effekt</b>					
Nettspenning	V	24			
Batterikapasitet	Ah(5h)	105			
Gjennomsnittlig effektbehov	W	750			
Sugemotoreffekt	W	600			
Børstemotoreffekt	W	600			
Fremdriftsmotoreffekt	W	130			
<b>Støvsuging</b>					
Sugeeffekt, luftmengde	l/sek.	18			
Sugeeffekt, vakuum	kPa	10,5			
<b>Rengjøringsbørster</b>					
Arbeidsbredde	mm	450	550	450	550
Børstediameter	mm	96		450	
Børsteturtall (Power Clean)	o/min.	1400		160	
<b>Mål og vekt</b>					
Teoretisk flateeffekt	m <sup>2</sup> /t	1800	2200	1800	2200
Volum rent-/brukt vannstank	l	40			
Feieavfallsbeholder volum (kun BR)	l	2		-	
Lengde (uten skyvebøyle)	mm	1100			
Bredde (uten sugebom)	mm	600	650	600	650
Høyde (uten skyvebøyle)	mm	900			
Tillatt totalvekt	kg	210			
Transportvekt	kg	165 (Dose 170)			
<b>Registrerte verdier etter EN 60335-2-72</b>					
Svingningsverdi	m/s <sup>2</sup>	<2,5			
Usikkerhet K	m/s <sup>2</sup>	0,2			
Støytrykksnivå L <sub>pA</sub>	dB(A)	72		67	
Usikkerhet K <sub>pA</sub>	dB(A)	1		1	
Støyeffektnivå L <sub>WA</sub> + usikkerhet K <sub>WA</sub>	dB(A)	88		83	

## CE-erklæring

Vi erklærer hermed at maskinen angitt nedenfor oppfyller de grunnleggende sikkerhets- og helsekravene i de relevante EF-direktivene, med hensyn til både design, konstruksjon og type markedsført av oss. Ved endringer på maskinen som er utført uten vårt samtykke, mister denne erklæringen sin gyldighet.

**Produkt:** Rengjøringsmaskin til gulv

**Type:** 1.533-xxx

**Relevante EU-direktiver**

2006/42/EF (+2009/127/EF)

2004/108/EF

**Anvendte overensstemmende normer**

EN 55014-1: 2006

EN 55014-2: 1997 + A1: 2001

EN 60335-1

EN 60335-2-29

EN 60335-2-72

EN 61000-3-2: 2006 + A2: 2009

EN 61000-3-3: 2008

EN 62233: 2008

**Anvendte nasjonale normer**

-

De undertegnede handler på oppdrag fra, og med fullmakt fra selskapsledelsen.



H. Jenner  
CEO



S. Reiser  
Head of Approbation

Alfred Kärcher GmbH & Co. KG

Alfred-Kärcher-Str. 28 - 40

71364 Winnenden (Germany)

Tlf: +49 7195 14-0

Faks: +49 7195 14-2212

## Garanti

Vår ansvarlige salgsorganisasjon for det enkelte land har utgitt garantibetingelsene som gjelder i det aktuelle landet. Eventuelle feil på tilbehøret blir reparert gratis i garantitiden dersom disse kan føres tilbake til material- eller produksjonsfeil. Ved behov for garantireparasjoner, vennligst henvend deg med kjøpskvitteringen til din forhandler eller nærmeste autoriserte kundeservice.

## Reservedeler

- Det er kun tillatt å anvende tilbehør og reservedeler som er godkjent av produsenten. Originalt tilbehør og originale reservedeler garanterer for sikker og problemfri drift av apparatet.
- Et utvalg av de vanligste reservedelene finner du bak i denne bruksanvisningen.
- Mer informasjon om reservedeler finner du under [www.kaercher.com](http://www.kaercher.com) i området Service.



Läs bruksanvisning i original innan aggregatet används första gången, följ anvisningarna och spara driftsanvisningen för framtida behov, eller för nästa ägare.

## Innehållsförteckning

Säkerhetsanvisningar	SV - 1
Funktion	SV - 2
Ändamålsenlig användning	SV - 2
Miljöskydd	SV - 2
Reglage	SV - 3
Före idrifttagandet	SV - 4
Idrifttagning (endast BR/BD...W...)	SV - 7
Drift	SV - 7
Transport	SV - 13
Förvaring	SV - 13
Skötsel och underhåll	SV - 13
Störningar	SV - 15
Tekniska data	SV - 18
CE-försäkran	SV - 21
Garanti	SV - 21
Reservdelar	SV - 21

## Säkerhetsanvisningar

Läs och beakta säkerhetsanvisningarna i denna bruksanvisning och medföljande broschyr, Säkerhetsanvisningar för sopmaskiner och sopsugmaskiner 5.956-251, före första användningen.

Maskinen är godkänd för användning på ytor med en stigning/lutning på max. 2%.

### **Varning**

Använd aldrig maskinen på lutande ytor.

## Säkerhetsanordningar

Säkerhetsanordningarna är till för att skydda användaren och får inte sättas ur drift eller förbikopplas.

### **Kopplingshandtag**

För omedelbar urkoppling av borstdrift: Släpp kopplingsbygel. Bei BR/BD...W... stängs dessutom drivningen av.

### **Nödstoppsknapp (endast BR/BD...W...)**

Urdrifttagning av samtliga funktioner: Tryck på nödstoppsknappen.

- När nödstoppsknappen trycks in slår hjälpdriften ifrån.
- Nöd-Stopp inverkar omedelbart på aggregatets samtliga funktioner.
- Även display och indikering av batteristatus stängs av.

### **Observera**

*Trycks nödstoppsknappen in under pågående rengöringsarbete så stängs alla aggregat omgående av. Aggregatet kan inte bromsa aktivt. Därför kan aggregatet fortsätta framåt i upp till 50 cm efter att kopplingsbygeln släppts eller nödstoppsknappen tryckts in.*

### **Ibruktagnig efter nödstopp.**

Idrifttagning efter aktivering av Nöd-Stoppsknappen finns beskrivet i kapitel "Idrifttagning".

## Symboler i bruksanvisningen

### **Fara**

*För en omedelbart överhängande fara som kan leda till svåra skador eller döden.*

### **Varning**

*För en möjlig farlig situation som kan leda till svåra skador eller döden.*

### **Varning**

*För en möjlig farlig situation som kan leda till lätta skador eller materiella skador.*

## Funktion

Maskinen är endast avsedd att användas för våtrengöring, eller polering, av jämna golv. Den kan enkelt anpassas till aktuell rengöringsuppgift genom inställning av ett rengöringsprogram och av vattenmängd.

En arbetsbredd på 450/550 mm och en uppsamlingsmängd på vardera 40 l i färsk- och smutsvattentankarna ger effektiv rengöring. Utförande BR/BD ... W Bp Pack är självgående; motorn drivs av två batterier.

Batterierna kan laddas upp i batteriladdare som ansluts till ett 230V-vägguttag.

Batteri och laddare är inkluderade i Package utförandet.

### Anvisning

*Maskinen kan förses med olika tillbehör som passar aktuell rengöringsuppgift. Fråga efter vår katalog eller besök oss på internet under [www.kaercher.com](http://www.kaercher.com).*

## Ändamålsenlig användning



Använd maskinen bara för de ändamål som beskrivs i denna bruksanvisning.

- Aggregatet får endast användas på hårda underlag som är okänsliga för fukt och polering.

Användningstemperaturen ligger mellan +5°C och +40°C.

- Aggregatet är inte lämpligt för rengöring av frusna underlag (t.ex. i frystrymmen).
- Aggregatet får enbart utrustas med originaltillbehör och -reservdelar.
- Aggregatet har framställts för rengöring av golv inomhus resp. på ytor skyddade av tak. Vid andra användningsområden måste användningen utprovas med andra borstar.
- Aggregatet är inte avsett för rengöring av allmänna vägar.
- Ge akt på underlagets tillåtna ytbelastning.  
Aggregatet är inte lämpligt för användning i explosionsfarliga omgivningar.
- Denna maskin är endast avsedd för rengöring inomhus.

## Miljöskydd

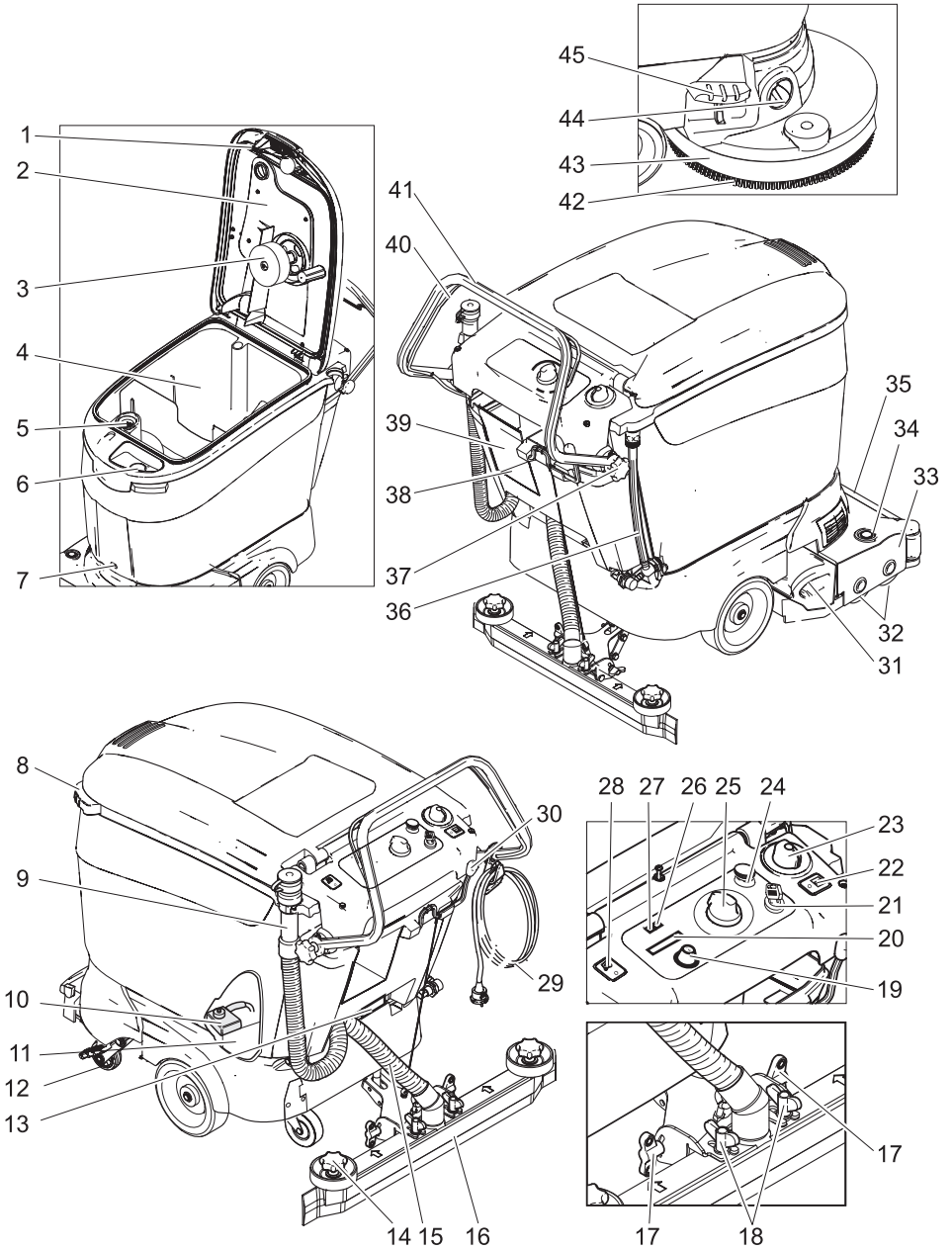
	Emballagematerialen kan återvinnas. Kasta inte emballaget i hushållssoporna utan för dem till återvinning.
	Skrotade aggregat innehåller återvinningsbara material som bör gå till återvinning. Batterier, olja och liknande ämnen får inte komma ut i miljön. Överlämna skrotade aggregat till ett lämpligt återvinningssystem.

### Upplysningar om ingredienser (REACH)

Aktuell information om ingredienser finns på:

<http://www.karher.de/de/unternehmen/umweltschutz/REACH.htm>

# Reglage





- 1 Spärr
- 2 Skydd smutsvattentank
- 3 Flottör
- 4 Smutsvattentank
- 5 Luddsil (uppsugning)
- 6 Påfyllningsöppning färskvattentank
- 7 Skruv tankfäste
- 8 Handtag
- 9 Tömningsslang smutsvatten
- 10 Huvudsäkring F1
- 11 Batteri (endast BR/BD... Bp utförande)
- 12 Ställ
- 13 Batterikontakt (endast BR/BD... Bp)
- 14 Stjärnrattar för byte av sugläppar
- 15 Sugslang
- 16 Sugskenor \*
- 17 Vingmutter för svängning av sugskenan
- 18 Vingmutter för fastsättning av sugskenan
- 19 Infoknapp (endast BR/BD... W Bp pack)
- 20 Display (endast BR/BD... W Bp pack)
- 21 Nyckelbrytare (endast BR/BD... W Bp pack)
- 22 Reglage Dosering till/från \*\*
- 23 Justeringsknapp vattenmängd
- 24 Nödstoppsknapp (endast BR/BD) W Bp pack)
- 25 Programväljare
- 26 Indikering överbelastning borstmotor och störningsmeddelande
- 27 Batterikontrollindikering
- 28 Reglage Traktion till/från (endast BR/BD... W Bp pack)
- 29 Anslutningskabel för laddare (endast BR/BD ... Bp pack)
- 30 Spak sugskenenedsänkning
- 31 Sopbehållare (endast BR... W Bp pack)
- 32 Borstvalsar (BR-variant)
- 33 Rengöringshuvud
- 34 Knapp byte borstvals (BR-variant)
- 35 Skydd över vattentillförsel
- 36 Visning av påfyllningsnivå samt avloppsslang för färskvatten
- 37 Stjärnratt skjuthandtagsfäste
- 38 Rengöringsmedel -inmatning \*\*
- 39 Sugslang för rengöringsmedel, med filter och lock \*\*
- 40 Kopplingshandtag
- 41 Skjuthandtag

- 42 Skivborste (BD-variant)
- 43 Stänkvattenskydd
- 44 Knapp Matningshastighet
- 45 Pedal borstbyte (BD-variant)

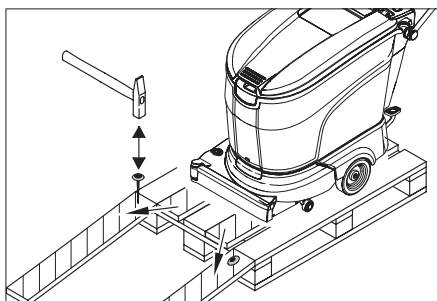
\* ingår ej i leveransen

\*\* Standard på BR/BD... W Bp pack, tillval på BR/BD... C Bp pack)

## Före idrifttagandet

### Lasta av

- Lossa stjärnratt på skjuthandtagsfäste.
- Sväng skjuthandtag bakåt och drag fast stjärnrattar.



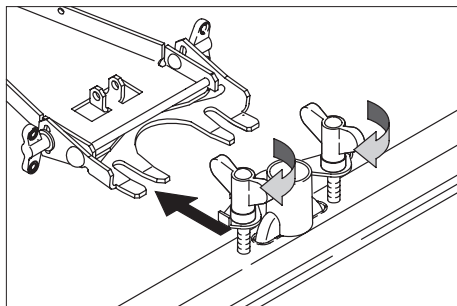
- Lägg långa sidobräder från förpackningen som ramp mot pallen.
- Spika fast rampen på pallen.
- Lägg korta bräder som stöd under rampen.
- Tag bort trälistor framför hjulen.
- Tryck ned aggregatet med skjutbygeln.
- Sväng chassit framåt med foten.
- Skjut ner maskinen från pallen via rampen.

### Montera borstarna

För idrifttagandet måste borstarna monteras (se "Underhållsarbeten").

### Montera sugskena

- Sätt i sugskenan i upphängningen så att frontplåten ligger över upphängningen. Dra fast vingmuttrarna.



→ Sätt på sugslangen.

## Batterier

Följande varningar måste beaktas vid underhåll av batterier:

	Beakta hänvisningar om batteriet som finns nämnda i bruksanvisningen och driftsanvisningarna
	Använd ögonskydd
	Håll barn på avstånd från batterier och syror
	Risk för explosion
	Eld, gnistor, öppet ljus och rökning förbjuden
	Frättningsrisk
	Första hjälpen
	Varningshänvisning
	Avfallshantering
	Kasta inte batterier i soptunnan

## ⚠ Fara

Risk för explosion. Lägg inga verktyg eller liknande på batterier, dvs. på polerna och cellförbindning.

Risk för skada. Sår får aldrig komma i kontakt med bly. Tvätta alltid händerna efter arbete med batterierna.

## Sätta i och ansluta batteriet

Hos Bp Pack varianten är batteriet redan inbyggt.

→ Vrid programväljaren till "FRÅN", på utförande BR/BD...W Bp vrids nyckelreglaget till "0".

→ Skruva bort skruven från tankfästet och sväng upp tanken.

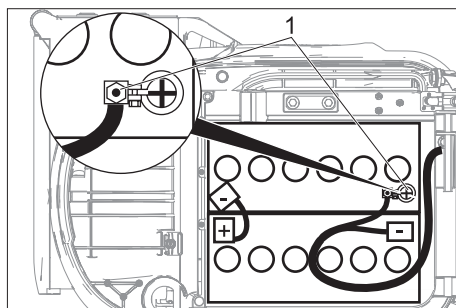
## Varning

Skaderisk för batterier och tank. Batterier måste sättas i enligt instruktion nedan. Sammanför förbindningskabel och anslutningskabel med batterierna så som visas nedan. Beakta polning. Kläm fast batteripolsäkring i angivet läge. Förlägg kabel enligt instruktion.

→ Lägg i batterierna i jämn nivå i batterifacket, mot rengöringshuvudet, och skruva fast fästvinkeln bakom batterierna. Se till att inga slangar eller kablar kläms fast.

→ Smörj in batteripoler med polfett.

→ Förbind poler med medföljande anslutningskabel.



1 Batteripolsäkring

→ Kläm fast medföljande anslutningskabel på de fortfarande fria batteripoler (+) och (-).

→ Sväng vattentanken framåt.

→ Sätt tillbaka skruven för tankfästet och drag fast.

## Varning

Ladda upp batterier före ibruktagningen.

## Ladda batteriet

### ⚠ Fara

Risk för explosion. Laddning av våtbatterier får endast ske med öppen huv.

### Observera

Maskinen har ett djupurladdningsskydd, d.v.s. uppnås minsta tillåtna mängd kapacitet så stängs borstmotorerna och turbinen av. På manöverpanelen lyser symbolen för indikering av batteristatus i detta fall röd. På utförande ...W Bp pack är traktionen fortfarande aktiv:

→ Kör genast maskinen till uppladdning, undvik stigningar.

### Anvisning

Har djupurladdningsskyddet aktiverats måste batteriet därefter laddas upp helt (tills indikeringen för batteristatus lyser grön). Först då upphäver elektroniken spärren av funktionerna.

### ⚠ Fara

Risk för skada på grund av elektrisk stöt. Ge akt på strömledningar och säkringar - se "Laddningsaggregat".

Använd endast uppladdningsaggregatet i utrymmen med tillräcklig ventilation!

### Anvisning

Uppladdningen tar genomsnittligt ca. 10-15 timmar.

Rekommenderade uppladdningsaggregat (passande för respektive batterier som används) regleras elektroniskt och avslutar uppladdningen självständigt.

Maskinens samtliga funktioner avbryts automatiskt under uppladdningen.

### Laddningsförlopp utförande Bp Pack

→ Sätt uppladdningsaggregatets nätkontakt i ett vägguttag.

### Anvisning

Uppladdningsaggregatet regleras elektroniskt och avslutar uppladdningen automatiskt. Maskinens samtliga funktioner avbryts automatiskt under uppladdningen. Indikeringen av batteriets uppladdningsstatus visar följande när nätkontakten är ansluten:

Refresh- och huvudladdning	blinkar gult snabbt
Underhållsladdning (batteri fullt)	lyser grönt

### Anvisning

Om störningsindikeringen lyser under laddningsförloppet så åtgärda felet enligt de instruktioner som finns i kapitlet "Störningar".

### Laddningsförlopp utförande Bp

- Drag bort batterikontakter och förbind med laddkabel.
- Anslut laddningsaggregatet till nätet och starta det.

### Anvisning

Anslut laddaren till aggregatets fast monterade batteriuttag, inte med den borttagna kabeln till elektroniken.

### Nödstoppsknapp vid uppladdning (endast BR/BD...W...Bp Pack)

#### Nöd-Stopp-knappen intryckt:

- uppladdning avbryts
- displayen visar "Nöd-Stopp!" eller "Emergency button"
- felindikeringen blinkar

#### Nöd-Stopp-knappen frikopplad (med ansluten nätkabel):

- uppladdning startas
- kontrollampan för batteriet blinkar gult

### Batterier med låg servicenivå (våtbatterier)

→ Fyll på destillerat vatten en timme före uppladdningens slut, ge akt på korrekt syrenivå. Batteriet har motsvarande märkning.

## ⚠ Fara

### Frättningsrisk!

- Om vatten fylls på när batteriet är urladdat kan syra läcka ut!
- Använd skyddsglasögon och beakta föreskrifterna när du hanterar batterisyra för att undvika att skador uppstår eller kläder förstörs.
- Skölj genast med mycket vatten vid eventuella syrestänk på hud eller kläder.

## Varning

### Risk för skada!

- Använd endast destillerat eller avsaltat vatten (EN 50272-T3) till batterierna.
- Använd inga främmande tillsatser (så kallade förbättringsmedel), annars förfaller garantin.

## ⚠ Varning

Till Package aggregat används, vid utbyte, endast servicefria batterier.

## Rekommenderade batterier

Kärcher-beställnr.	Beskrivning
6.654-093.0	75 Ah, underhållsfri, 2 stycken krävs
6.654-097.0	80 Ah, lågt servicebehov, 2 stycken krävs

## Rekommenderade laddningsaggregat

Tillverkare, Kärcher-beställnr.	Beskrivning
KÄRCHER 6.654-102,0	Separat laddare för batteri 6.654-093.0
KÄRCHER 6.654-067.0	Separat laddare för batteri 6.654-097.0

För båda laddningsaggregaten krävs en försörjningskabel /adapter 6 649-303,0. Batterier och uppladdningsaggregat kan köpas i fackhandeln.

## Ta ur batterier

- Vrid programväljaren till "FRÅN", på utförande BR/BD...W Bp vrids nyckelreglaget till "0".
- Skruva bort skruven från tankfästet och sväng upp tanken.
- Koppla bort kabel från batteriets minuspol.
- Koppla bort övriga kablar från batteriet.
- Ta ur batteriet.
- Avfallshantera förbrukade batterier enligt gällande bestämmelser.

## Idrifttagning (endast BR/BD...W...)

- Om Nöd-Stopp-knappen har tryckts, ställ nyckelomkopplaren till position 0 och frigör Nöd-Stopp-knappen genom att vrida på den.
- Ställ nyckelomkopplaren till position "1".

## Drift

### Varning

Skaderisk. Lyft upp sugskenan innan du kör baklänges.

### Observera

Släpp kopplingshandtag för omedelbar urkoppling av borstdrift.

## Fylla på bränsle

### Varning

Skaderisk. Använd endast rekommenderade rengöringsmedel. Med andra rengöringsmedel ansvarar användaren för den ökade risken med avseende på driftssäkerhet och olycksrisk, samt reducerad brukstid för maskinen. Använd endast rengöringsmedel som inte innehåller lösningsmedel, salt och oxider. Beakta säkerhetsanvisningarna på rengöringsmedlen.

### Anvisning

Använd inte starkt skummande rengöringsmedel. Beakta doseringsanvisningar.

Rekommenderade rengöringsmedel:

Användning	Rengöringsmedel
Underhållsrengöring av alla vattenbeständiga golv	RM 780 RM 746
Underhållsrengöring av glänsande ytor (ex. granit)	RM 755 es
Underhålls- och grundrengöring av industrigolv	RM 69 ASF
Underhålls- och grundrengöring av klinker i finkornigt stengods	RM 753
Underhållsrengöring av kakel i sanitetsutrymmen eller till rengöring vid byggslut	RM 751
Rengöring och desinficering i sanitetsområden	RM 732
Rengöring av alla alkalibeständiga golv (ex. PVC)	RM 752
Rengöring av linoleumgolv	RM 754

#### Aggregat utan doseringsanordning (DOSA)

- Tryck spärren uppåt och öppna locket på smutsvattentanken.
- Fyll på vatten-rengöringsmedel-blandningen i färskvattentankens påfyllningsöppning upp till MAX markeringen på nivåindikeringen. Högsta temperatur på vätskan är 60 °C.
- Stäng locket på smutsvattentanken.

#### Aggregat med doseringsanordning (DOSA, tillval)

Färskvattnet förses, på sin väg till rengöringshuvudet, med rengöringsmedel via en doseringsanordning.

#### Anvisning

Med doseringsanordningen tillsätts 1% rengöringsmedel. På BR/BD...W... kan doseringen ställas in mellan 0 och 3%. Vid högre dosering kan allt rengöringsmedel blandas i färskvattentanken.

Doseringsanordningen är avsedd för 2,5 liters flaskor med rengöringsmedel.

#### ⚠ Varning

Risk för stopp på grund av intorkat rengöringsmedel. Flödesmätaren på doseringsanordningen kan klibba ihop på grund av torkande rengöringsmedel och påverka funktionen hos doseringsanordningen.

Spola sedan igenom färskvattentank och aggregat med rent vatten. För spolning öppnas regleringsknappen Vattenmängd helt och rengöringsprogram med spolning ställs in på programväljaren.

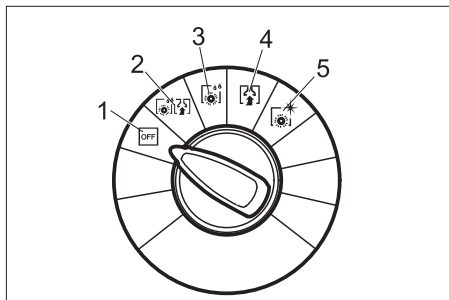
- Tryck spärren uppåt och öppna locket på smutsvattentanken.
- Fyll på vatten i färskvattentankens påfyllningsöppning upp till MAX markeringen på nivåindikeringen. Högsta temperatur på vätskan är 60 °C.
- Stäng locket på smutsvattentanken.
- Skruva bort locket på flaskan med rengöringsmedel.
- Skjut in filtret på sugslangen för rengöringsmedel i rengöringsmedelsflaskan och skruva åt locket.
- Sväng upp fästbygel på hållaren för rengöringsmedel och ställ rengöringsmedelsflaskan i hållaren.
- Fäll ner fästbygel och haka fast den.

#### Kör till användningsplatsen

Med utkört chassi kan maskinen skjutas till användningsplatsen, utan att borstarna berör golvet.

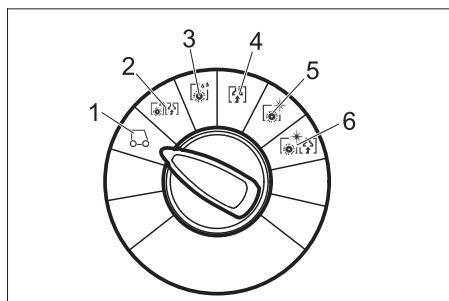
- Lyft sugskena.
- Tryck ned aggregatet med skjutbygel.
- Sväng chassit framåt med foten.
- Håll i skjuthandtaget och förflytta maskinen till användningsplatsen.

## Rengöringsprogram



- 1 OFF maskinen är avstängd.
- 2 Skrubbgöring våtrengöring av golv och uppsugning av smutsvatten.
- 3 Våtskrubning våtrengöring av golv, rengöringsmedlet får tränga in.
- 4 Sugning uppsugning av smuts.
- 5 Polering polera eller skura golv utan att använda vätska.

## Rengöringsprogram utförande BR/BD... W Bp Pack



- 1 **Körning**  
Kör till användningsplatsen.
- 2 **Skrubbgöring**  
Rengör golvet vått och sug upp smutsvattnet.
- 3 **Våtskrubning**  
Våtskrubning våtrengöring av golv, rengöringsmedlet får tränga in.
- 4 **Suga**  
Sug upp smuts.
- 5 **Polera**  
Polera golv utan användning av vätska.

## 6 Skrubbgöring utan användning av vatten (poleringsrengöring)

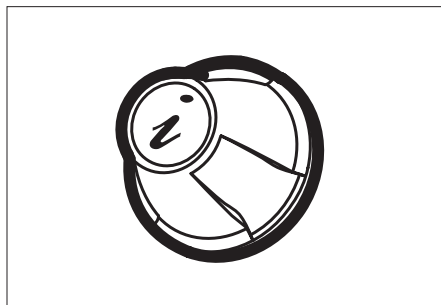
Polera golvet utan vätska och sug upp poleringsdamm.

## Batterikontrollindikering

Batterikontrollindikeringen visar laddningstillståndet hos batterierna vid bortkopplad laddare:

40-100%	lyser grönt
20-40%	lyser gul
0-20%	blinkar långsamt rött
tom	lyser rött

## Infoknapp (endast BR/BD...W Bp Pack)



Med Infobutton väljs menyval och inställningar.

- Höger/vänstervridning bläddrar framåt/bakåt genom menyerna.
- Genom att trycka bekräftar du vald inställning.

## Inställningar

I driftmenyn utförs inställningar för de olika rengöringsprogrammen. Beroende på rengöringsprogram finns olika många parametrar att ställa in. Inställningarna utförs med infoknappen.

## Manövreringsmeny

- Frigör nød-stopp-knappen genom att vrida den.
- Ställ nyckelbrytaren på "1".
- **BR/BD...C...**: Ställ in programväljare på önskat rengöringsprogram (1...5).

**BR/BD... W...:** Ställ reglage Traktion på "1", eller ställ programväljare på önskat rengöringsprogram (1...6).

Displayen visar batteriladdningsstatus.

- ➔ Välj önskad parameter genom att vrida på Infobutton. Aktuellt inställt värde visas.
- ➔ Tryck infobutton, värdet/balken blinkar.
- ➔ Ställ in parametern på nytt genom att vrida på Infobutton mellan "min" och "max".
- ➔ Bekräfta ändrad inställning genom att trycka på Infoknappen eller vänta tills inställt värde automatiskt övertas efter 10 sekunder.

### Observera

Om vald parameter inte förändras under 10 sekunder kopplar displayen om till indikering av batteriladdningsstatus.

Rengöringsparametrarna kan ställas in och gäller för alla program.

Samtliga inställningar bevaras även när maskinen är utan ström.

### Återställ parameter

- ➔ Ställ in rengöringsprogram våtskrubning, sugning, polering, skrubbrengöring eller poleringssugning på programväljaren.
- ➔ Välj punkten "Fabriksinställning" på betjäningsskärmen genom att vrida på Infoknappen.
- ➔ Tryck på Infoknappen. Fabriksinställningarna för alla parameter återställs för varje rengöringsprogram.

Inställbara parameter	min:steg:max	Anmärkning
Dosering rengöringsmedel (DOSA)	0,5% : 0,5% : 3%	Börkoncentration rengöringsmedel
Endast BR...: FACT *) (borstvarvtal)	–	Power-, Whisper-, Fine Clean
Cleanspeed	0 : 1 : 5	Körhastighet

\*) Rengöringseffekten kan ställas in i tre steg:

- Fine Clean: Lågt borstvarvtal för borttagning av missfärgningar på finkornigt stengods.
- Whisper Clean: Medel borstvarvtal för underhållsrengöring med reducerad bullernivå.
- Power Clean: Högt borstvarvtal vid polering, kristallisering och sopning.

### Fabriksinställning

I nedanstående tabell finns fabriksparameterinställningar för rengöringsprogrammen angivna. Finns det inget värde iförd kan berörda parameter inte ställas in i angivet rengöringsprogram.

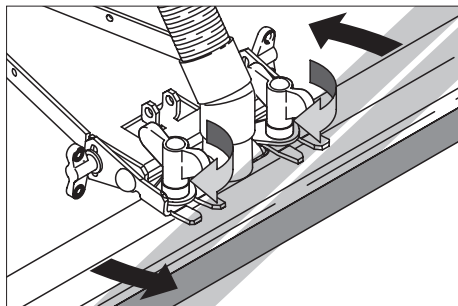
	Dosering rengöringsmedel	Cleanspeed	FACT (borstvarvtal)
min <input type="checkbox"/> <input checked="" type="checkbox"/> <input checked="" type="checkbox"/> <input type="checkbox"/> <input type="checkbox"/> max			
<b>Skrubbrengöring</b>	1	3	p
<b>Våtskrubning</b>			
<b>Torr sugning</b>	–		–
<b>Polera</b>			p
<b>Poleringssugning</b>			
<b>Körning</b>		–	–
*) endast BR...: P=Power Clean			

### Ställa in sugskena

#### Lutande läge

För att förbättra resultatet på kakelbelagda golv kan man ställa in sugskenan i 5° lutande position:

- ➔ Lossa vingmuttrarna.
- ➔ Vrid på sugskenan.

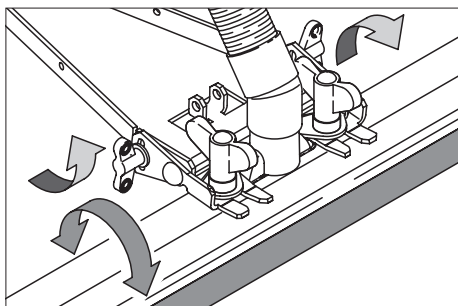


→ Dra fast vingmuttrarna.

### Lutning

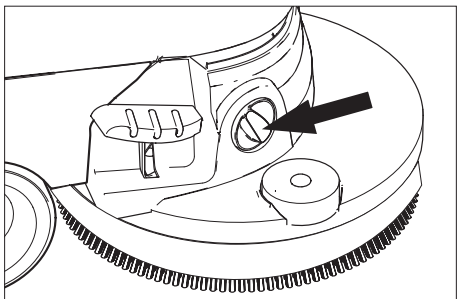
Vid otillräcklig uppsugning kan den raka sugskenans lutning förändras.

- Lossa vingmuttrarna.
- Ställ in sugskenan så att den lutar.



→ Dra fast vingmuttrarna.

### Ställ in matningshastighet (endast BD...C...)



- Tryck ned aggregatet med skjutbygeln.
- Sväng chassit framåt med foten.
- Sänka hastigheten: Vrid knapp mot „-“.
- Öka hastigheten: Vrid knapp mot „+“.

### Körning (endast BR/BD...W...)

Apparaten är utrustad med hjälpdrivning. Vid behov kan maskinen även skjutas för hand.

#### Ställ programväljaren till position Körning:

- Frigör nöd-stopp-knappen genom att vrida den.
- Vrid nyckelomkopplaren från position 0 till 1.
- Koppla till Traktion.

Display och kontrollampa för batteriet är aktiva.

- Aktivera kopplingshandtaget.
- Apparaten accelererar och kör sedan med transporthastighet (4 km/h)
- Släpp kopplingsbygel.

Apparaten bromsas.

#### Ställ programväljaren till rengöringsprogram (position 2...6)

- Frigör nöd-stopp-knappen genom att vrida den.
- Vrid nyckelomkopplaren från position 0 till 1.

Display och kontrollampa för batteriet är aktiva.

Vid program med uppsugning startar sugturbinen.

- Aktivera kopplingshandtaget.
- Vid program med borstfunktion tillkopplas rengöringshuvudet.

- Koppla till hjälpdrivningen med omkopplaren Traktion.

Apparaten accelererar och kör sedan med den rengöringshastighet som har ställts in i betjäningmenyn (Cleanspeed 0,8...4 km/h)

- Släpp loss kopplingshandtaget eller koppla från omkopplaren Traktion.

Apparaten bromsas.



## Rengöring

- Tippa stället bakåt med foten.
- Vrid programväljaren till önskat rengöringsprogram.
- Ställ in vattenmängd i förhållande till nedsmutsning, och typ av golvbeläggning, med hjälp av regleringsknappen.
- På aggregat med doseringsanordning (DOSA): Ställ reglaget Dosering till/från på "CHEM".
- Sänk sugskena.
- Koppla på borstar genom att dra i kopplingshandtaget.
- **Endast på BR/BD...W...:**  
Ställ reglage Traktion 0/1 på Till. Drar man i kopplingshandtaget startas drivmotorn som komplement till borstdriften. Aggregatet kör med den hastighet som ställts in på betjäningsskärmen under meny punkten "Cleanspeed".

### Varning

*Risk för skada på golvbeläggning. Låt inte maskinen arbeta stillastående.*

## Stoppa och parkera

- Stäng regleringsknapp för vattenmängd.
- Kör maskinen 1-2 m framåt för att suga upp restvatten.
- Ställ programväljaren på "FRÅN" eller "Kör". På BR/BD...W Bp Pack vrids nyckelbrytaren till "0".
- För att förhindra otillåten användning av maskinen ska tändningsnyckeln dras ur.

### Anvisning

Stängs nyckelbrytaren av, utan att programväljaren först vrids till positionen "FRÅN", så visas vid program med uppsugning (2, 4, 6) displayindikeringen "Sugfördröjning" eller „Vacuum time lag!". Sugturbinen stänger av sig med med 10 sekunders fördröjning för att sugslangen sugas ur.

- Lyft sugskena.
- Tryck ned aggregatet med skjutbygeln.
- Sväng chassit framåt med foten.
- Drag ur nätkabel.

### Varning

*Risk för deformation av borste/borstar. Avlasta borste/borstar genom att sänka chassit när maskinen parkeras.*

## Tömma smutsvattentanken

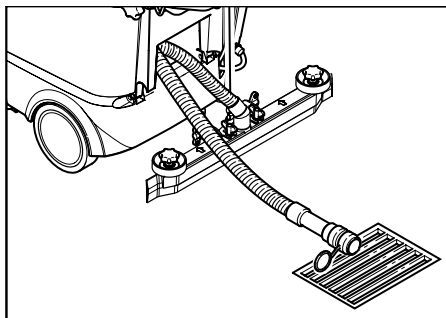
### Anvisning

Vid full smutsvattentank stänger flottören sugkanalen, sugturbinen arbetar vidare. Uppsugningen avbryts. Töm smutsvattentank.

### Varning

*Beakta lokala föreskrifter för smutsvattenhantering.*

- Vrid programväljaren till "FRÅN" eller "Kör" och vänta tills aggregatet stängts av.
- Tag tömningsslang för smutsvatten ur hållare och placera den över lämpligt uppsamlingskärl.



- Släpp ut smutsvatten genom att öppna doseringsanordningen på tömningsslangen.
- Spola sedan ur smutsvattentanken med rent vatten.

## Tömma färskvattentanken

- Lossa kopplingen vid nivåmätarens övre ände.
- Sänk ned slangen med nivåmätaren i ett lämpligt uppsamlingskärl och släpp ut vattnet.
- Haka åter fast kopplingen på aggregatet.

## Transport

### Varning

*Risk för person och egendomsskada! Observera vid transport maskinens vikt.*

- Tag ur borstarna så att de inte skadas.
- Vid transport i fordon ska maskinen säkras enligt respektive gällande bestämmelser så den inte kan tippa eller glida.

## Förvaring

### Varning

*Risk för person och egendomsskada! Observera maskinens vikt vid lagring.*

Denna maskin får endast lagras inomhus.

## Skötsel och underhåll

### ⚠ Fara

*Risk för skada. Ställ programväljaren på "FRÅN" och drag ur kontakten före alla arbeten på aggregatet. På BR...W Bp ställs dessutom nyckelbrytaren på "0" och nödstoppsknappen trycks in.*

### Varning

*Risk för skador på maskinen genom vattenläckage. Töm smuts- och färskvattentankarna innan underhållsarbete utförs på maskinen.*

## Underhållsschema

### Efter arbetet

### Varning

*Skaderisk. Spola inte av maskinen med vatten och använd inte aggressiva rengöringsmedel.*

- Töm ut smutsvatten
- Kontrollera filtersil, rengör vid behov.
- Rengör maskinen utvändigt med en fuktig trasa, doppad i tvättlut.
- Rengör sugläppar och avstrykningsläppar, kontrollera om de uppvisar slitage och byt ut vid behov.
- Kontrollera om borstarna uppvisar slitage, byt ut vid behov.
- Ladda vid behov batteriet.

### Varje månad

- När aggregatet inte används under övergående period: Genomför utjämningsladdning på batteriet.
- Kontrollera oxidation på batteripoler, borsta av och smörj in med polfett vid behov. Se till att anslutningskablar sitter ordentligt fast.
- Kontrollera cellernas syranivå på ej underhållsfria batterier.
- Kontrollera status på tätningar mellan smutsvattentank och lock, byt ut vid behov.
- Rengör borsttunnel (endast BR variant).
- Tag bort skydd för vattentillförseln på rengöringshuvudet och rengör kanal. (endast BR utförande)
- På aggregat med doseringsanordning (dosa): Rengör sugfiltret för rengöringsmedel med klart vatten.

### Endast på BR/BD...W...: Efter 400 driftstimmar eller varje år

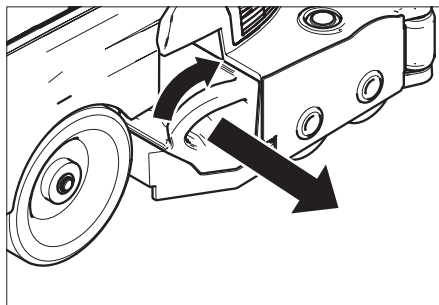
- Byt ut pumpslang på doseringspumpen.

### Årligen

- Låt kundservice genomföra föreskrivna inspektioner.

## Underhållsarbeten

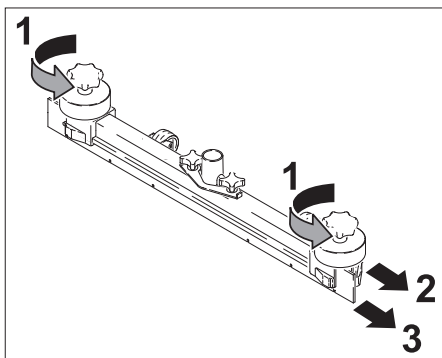
### Töm sopbehållare (endast BR/BD... W Bp Pack)



- Vrid sopbehållaren något medsols och drag samtidigt ut den.
- Töm sopbehållaren.
- Sätt tillbaka sopbehållaren.

## Vänd eller byt ut sugläppar

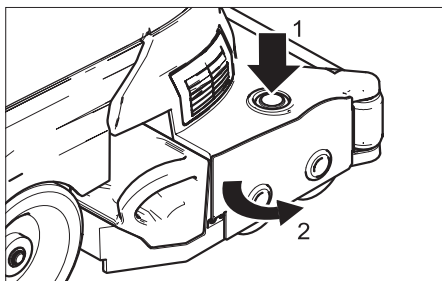
- Tag bort sugskenor.
- Skruva ur stjärnrattar.



- Drag bort syntetdelar.
- Drag bort sugläppar.
- Vänd, eller sätt i nya, sugläppar.
- Skjut på syntetdelar.
- Skruva in stjärnrattar och drag fast.

## Byta borstvalsar

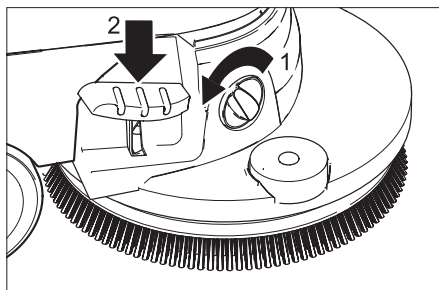
- Smutsvattentank tom.
- Tryck ned aggregatet med skjutbygeln.
- Sväng chassit framåt med foten.



- Tryck på knappen borstbyte och sväng skyddet på borsthuvudet åt sidan.
- Drag ut borstvalsar.
- Sätt i nya borstvalsar och haka fast.
- Stäng skydd, rikta in borstar och haka fast skyddet.
- Tippa stället bakåt med foten.

## Byt ut skivborste

- Smutsvattentank tom.
- Tryck ned aggregatet med skjutbygeln.
- Sväng chassit framåt med foten.

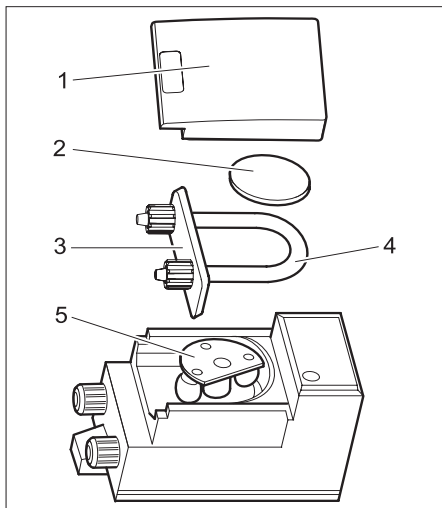


- Vrid knappen för inställning av matningshastighet mot "–".
- Tryck pedalen borstbyte neråt, förbi motståndet.
- Backa maskinen, tills skivborsten är fri.
- Tag bort skivborsten och lägg ny borste framför maskinen.
- Kör maskinen framåt, över skivborsten.
- Tippa stället bakåt med foten. Borsten hakar fast i borstdriften.
- Ställa in matningshastighet.

## Byta ut pumpslang (endast BR/BD...W...)

- Töm smuts- och färskvattentank.
- Lyft bort rengöringsmedelsflaskan ur hållaren.
- Skruva bort skruven från tankfästet och sväng upp tanken.

Doseringspumpen befinner sig bakom batterierna.



- 1 Käplucka
  - 2 Skydd
  - 3 Slanghållare
  - 4 Pumpslang
  - 5 Rotor
- ➔ Tag bort kåpskydd.
  - ➔ Tag bort skyddet.
  - ➔ Lyft ut slanghållare med pumpslang (urtagningen underlättas om man vrider manuellt på rotorn).
  - ➔ Byt ut pumpslang.
  - ➔ Doseringspump och aggregat görs driftsklara igen med montering i omvänd ordningsföljd.

## Underhållskontrakt

För en tillförlitlig och säker drift av aggregatet kan ett underhållskontrakt med vederbörlig Kärcher försäljare undertecknas.

## Frostskydd

Vid frostrisk:

- ➔ Töm färsk och smutsvattentanken.
- ➔ Ställ aggregatet i ett frostfritt utrymme.

## Störningar

### ⚠ Fara

*Risk för skada. Ställ programväljaren på "FRÅN" och drag ur kontakten före alla arbeten på aggregatet. På BR...W Bp ställs dessutom nyckelbrytaren på "0" och nödstoppsknappen trycks in.*


- ➔ Töm ut smutsvattnet och kvarvarande färskvattnet och tag hand om detta.

Kontakta kundtjänst om fel uppstår som inte kan åtgärdas med denna tabell.

### Anvisning

*Indikeras störningar så ställ först programväljare på FRÅN eller Kör och stäng nyckelbrytare (om sådan finnes). Vänta 15 sekunder. Starta aggregatet igen. Återkommer felet igen så åtgärda orsaken med hjälp av följande tabell, eller kontakta kundservice.*

## Störningar med indikering

Indikering överbelastning 	Display (endast BR/BD...W...)	Störning	Åtgärd
Permanent sken	Pcb. Störung=4 Pcb. fault=4	Elektronik defekt	Kontakta kundservice.
Blinkar en gång	Bürstm.Störung=1 Brushmot.fault=1	Kortslutning borstmotor	Kontakta kundservice.
	Saugtb.Störung=1 Vac.mot. fault=1	Kortslutning sugmotor	
	Ventil.Störung=1 Valve fault=1	Kortslutning magnetventil	
	Körmot.Fel=1 Drivemot.fault=1	Kortslutning drivmotor	
Blinkartvå gånger	Bürstm.Störung=2 Brushmot.fault=2	Kabelbrott borstmotor	Kontakta kundservice.
	Saugtb.Störung=2 Vac.mot. fault=2	Kabelbrott sugmotor	
	Ventli.Störung=2 Valve fault=2	Kabelbrott magnetventil	
	Fahrmt.Störung=2 Drivemot.fault=2	Kabelbrott drivmotor	
Blinkar tre gånger	Heiss, abkühlen! Hot, let cool!	Temperatur elektronik hög	Låt elektroniken kylas av under minst 15 minuter.
	Saugtb.Störung=3 Vac.mot. fault=3	Överbelastning sugmotor	Ställ programväljaren på Från eller Kör. Välj sedan rengöringsprogram på nytt. Uppträder felet trots detta, kontakta kundservice.
	Bürstenüberlast! Brush Overload!	Överbelastning borstmotor	
	Fahrmt.Störung=3 Drivemot.fault=3	Överbelastning drivmotor	
Blinkar fyra gånger	Prüfe Battspanng Check Battery!	Batterispänning ligger inte mellan 17 och 33 V	Kontakta kundservice.
		För hög batterispänning vid laddning	
	Batteriefehler! Battery fault!	Batterifel	
	Nöd-Stopp-knapp! Emergency button	Nödstoppsknappen intryckt vid laddning av batteri.	Frigör Nöd-Stopp-knappen. .

## Störningar

Störning	Åtgärd
Maskinen startar inte	Kontrollera batterier, ladda vid behov. Ladda djupurladdade batterier fullständigt så att funktionsspärren genom elektroniken upphävs.
	Kontrollera batteripolssäkringen på batteriets pluspol (100 A); meddela kundservice vid defekt säkring.
Otillräcklig vattenmängd	Kontrollera färskvattennivå, fyll på tanken vid behov.
	Kontrollera om slangarna är tilltäppta, rengör vid behov.
	BR...: Tag bort skydd över vattentillförsel på sughuvudet och rengör vattenkanal.
Otillräcklig sugeffekt	Rengör tätningar mellan smutsvattentank och lock och kontrollera täthet, byt ut vid behov.
	Rengör luddsil.
	Rengör sugläppar på sugskena, vänd eller byt ut vid behov.
	Kontrollera att inte sugslang och sugskena är tilltäppta, rengör i så fall.
	Kontrollera om sugslang är tät, byt ut vid behov.
	Kontrollera om skyddet på tömningsslangen för smutsvatten är stängt.
	Kontrollera sugskenans inställning.
	Kontrollera om turbinen arbetar och skapar undertryck, ring ev. kundservice.
Otillräckligt rengöringsresultat	Inkörning av chassi.
	Kontrollera om borstarna uppvisar slitage, byt ut vid behov.
	Kontrollera doseringen av rengöringsmedel (tillval).
Doseringen av rengöringsmedel minskar (endast BR/BD...W...)	Byt ut pumpslang på doseringspump.
Borstar roterar inte	Kontrollera om främmande material blockerar borstarna, tag vid behov bort främmande material.
Tömningsslang för smutsvatten igensatt	Öppna doseringsanordning på tömningsslang för smutsvatten. Tag bort sugslang från sugskena och stäng manuellt. Ställ programväljare på sugning. Det material som fastnat sugts ut ur tömningsslangen och in i smutsvattentanken.

## Tekniska data

		BR 45/ 40 C Bp	BR 45/ 40 C Bp Pack	BD 45/ 40 C Bp	BD 45/ 40 C Bp Pack
<b>Effekt</b>					
Märkspänning	V	24			
Batterikapacitet	Ah (5h)	–	105	–	105
Mellersta effektupptagning	W	650			
Sugmotoreffekt	W	600			
Borstmotoreffekt	W	600			
<b>Suga</b>					
Sugeffekt, luftmängd	l/s	18			
Sugeffekt, undertryck	kPa	10,5			
<b>Rengöringsborstar</b>					
Arbetsbredd	mm	450			
Borstdiameter	mm	96		450	
Borstvarvtal	1/min	1400		160	
<b>Mått och vikt</b>					
Teoretisk yteffekt	m <sup>2</sup> /t	1800			
Volym färsk-/smutvattentank	l	40			
Längd (utan skjuthandtag)	mm	1100			
Bredd (utan sugskena)	mm	600			
Höjd (utan skjuthandtag)	mm	900			
Tillåten totalvikt	kg	210			
Transportvikt	kg	160 (Dose 165)			
<b>Beräknade värden enligt EN 60335-2-72</b>					
Totalvärde svängning	m/s <sup>2</sup>	<2,5			
Osäkerhet K	m/s <sup>2</sup>	0,2			
Ljudtrycksnivå L <sub>pA</sub>	dB(A)	72		67	
Osäkerhet K <sub>pA</sub>	dB(A)	1		1	
Ljudteffektsnivå L <sub>WA</sub> + Osäkerhet K <sub>WA</sub>	dB(A)	88		83	

		BR 55/ 40 C Bp	BR 55/ 40 C Bp Pack	BD 55/ 40 C Bp	BD 55/ 40 C Bp Pack
<b>Effekt</b>					
Märkspänning	V	24			
Batterikapacitet	Ah (5h)	–	105	–	105
Mellersta effektupptagning	W	650			
Sugmotoreffekt	W	600			
Borstmotoreffekt	W	600			
<b>Suga</b>					
Sugeffekt, luftmängd	l/s	18			
Sugeffekt, undertryck	kPa	10,5			
<b>Rengöringsborstar</b>					
Arbetsbredd	mm	550			
Borstdiameter	mm	96		550	
Borstvarvtal	1/min	1400		160	
<b>Mått och vikt</b>					
Teoretisk yteffekt	m <sup>2</sup> /t	2200			
Volym färsk-/smutvattentank	l	40			
Längd (utan skjuthandtag)	mm	1100			
Bredd (utan sugskena)	mm	650			
Höjd (utan skjuthandtag)	mm	900			
Tillåten totalvikt	kg	210			
Transportvikt	kg	160 (Dose 165)			
<b>Beräknade värden enligt EN 60335-2-72</b>					
Totalvärde svängning	m/s <sup>2</sup>	<2,5			
Osäkerhet K	m/s <sup>2</sup>	0,2			
Ljudtrycksnivå L <sub>pA</sub>	dB(A)	72		67	
Osäkerhet K <sub>pA</sub>	dB(A)	1		1	
Ljudteffektsnivå L <sub>WA</sub> + Osäkerhet K <sub>WA</sub>	dB(A)	88		83	



		BR 45/ 40WBp Pack	BR 55/ 40WBp Pack	BD 45/ 40WBp Pack	BD 55/ 40WBp Pack
<b>Effekt</b>					
Märkspänning	V	24			
Batterikapacitet	Ah (5h)	105			
Mellersta effektupptagning	W	750			
Sugmotoreffekt	W	600			
Borstmotoreffekt	W	600			
Drivmotoreffekt	W	130			
<b>Suga</b>					
Sugeffekt, luftmängd	l/s	18			
Sugeffekt, undertryck	kPa	10,5			
<b>Rengöringsborstar</b>					
Arbetsbredd	mm	450	550	450	550
Borstdiameter	mm	96		450	
Borstvarvtal (Power Clean)	1/min	1400		160	
<b>Mått och vikt</b>					
Teoretisk yteffekt	m <sup>2</sup> /t	1800	2200	1800	2200
Volym färsk-/smutvattentank	l	40			
Volym sopbehållare (endast BR)	l	2		-	
Längd (utan skjuthandtag)	mm	1100			
Bredd (utan sugskena)	mm	600	650	600	650
Höjd (utan skjuthandtag)	mm	900			
Tillåten totalvikt	kg	210			
Transportvikt	kg	165 (Dose 170)			
<b>Beräknade värden enligt EN 60335-2-72</b>					
Totalvärde svängning	m/s <sup>2</sup>	<2,5			
Osäkerhet K	m/s <sup>2</sup>	0,2			
Ljudtrycksnivå L <sub>pA</sub>	dB(A)	72		67	
Osäkerhet K <sub>pA</sub>	dB(A)	1		1	
Ljudteffektsnivå L <sub>WA</sub> + Osäkerhet K <sub>WA</sub>	dB(A)	88		83	

## CE-försäkran

Härmed försäkras vi att nedanstående be-  
tecknade maskin i ändamål och konstruk-  
tion samt i den av oss levererade versionen  
motsvarar EU-direktivens tillämpliga grund-  
läggande säkerhets- och hälsokrav. Vid  
ändringar på maskinen som inte har god-  
känts av oss blir denna överensstämmelse-  
förklaring ogiltig.

**Produkt:** Golvrengöringsaggregat

**Typ:** 1.533-xxx

**Tillämpliga EU-direktiv**

2006/42/EG (+2009/127/EG)

2004/108/EG

**Tillämpade harmoniserade normer**

EN 55014-1: 2006

EN 55014-2: 1997 + A1: 2001

EN 60335-1

EN 60335-2-29

EN 60335-2-72

EN 61000-3-2: 2006 + A2: 2009

EN 61000-3-3: 2008

EN 62233: 2008

**Tillämpade nationella normer**

-

Undertecknade agerar på order av och  
med fullmakt från företagsledningen.



H. Jenner

CEO



S. Reiser

Head of Approbation

Alfred Kärcher GmbH & Co. KG

Alfred-Kärcher-Str. 28 - 40

71364 Winnenden (Germany)

Tel.: +49 7195 14-0

Fax: +49 7195 14-2212

## Garanti

I respektive land gäller de garantivillkor  
som publicerats av våra auktoriserade dist-  
ributörer. Eventuella fel på tillbehöret repa-  
reras kostnadsfritt inom garantiperioden,  
under förutsättning att defekten orsakats av  
ett material- eller tillverkningsfel. I frågor  
som gäller garantin ska du vända dig med  
vititto till inköpsstället eller närmaste, auk-  
toriserad kundtjänst.

## Reservdelar

- Endast av tillverkaren godkända tillbe-  
hör och reservdelar får användas. Ori-  
ginal-tillbehör och original-reservdelar  
garanterar att apparaten kan användas  
säkert och utan störning.
- I slutet av bruksanvisningen finns ett ur-  
val av de reservdelar som oftast be-  
hövs.
- Ytterligare information om reservdelar  
hittas under service på [www.kaer-  
cher.com](http://www.kaer-<br/>cher.com).



Lue tämä alkuperäisiä ohjeita ennen laitteesi käyttämistä, säilytä käyttöohje myöhempiä käyttöä tai mahdollista myöhempiä omistajaa varten.

## Sisällysluettelo

Turvaohjeet	FI - 1
Toiminto	FI - 2
Tarkoituksenmukainen käyttö	FI - 2
Ympäristönsuojelu	FI - 2
Hallintaelementit	FI - 3
Ennen käyttöönottoa	FI - 4
Käyttöönotto (vain BR/BD...W...)	FI - 7
Käyttö	FI - 7
Kuljetus	FI - 12
Säilytys	FI - 12
Hoito ja huolto	FI - 13
Häiriöt	FI - 15
Tekniset tiedot	FI - 18
CE-todistus	FI - 21
Takuu	FI - 21
Varaosat	FI - 21

## Turvaohjeet

Lue ja huomioi ennen laitteen ensimmäistä käyttöä tämä käyttöohje ja mukana oleva esite Turvaohjeet harjapuhdistus- ja suihkutusliuotinlaitteita nro 5..956-251 varten.

Laite on hyväksytty käytettäväksi pinnoilla, joiden nousu on enintään. 2%.

### ⚠ Varoitus

Älä käytä laitetta kaltevilla pinnoilla.

## Turvalaitteet

Turvalaitteet on tarkoitettu käyttäjän suojaamiseksi loukkaantumiselta, eikä niitä saa poistaa käytöstä, eikä niiden toimintoa saa ohittaa.

## KytKentäkahva

Harjakäytön välittömään pysäyttämiseen: Päästä kytKentäkahva irti. Tyypeissä BR/BD...W... myös ajokäyttö kytkeytyy pois päältä.

### Hätä-seis -painike (vain BR/BD...W...)

Kaikkien toimintojen pysäyttämiseen: Paina hätä-seis -painike sisään.

- Apukäyttö kytkeytyy pois päältä hätä-seis -painiketta painettaessa.
- Hätä-seis vaikuttaa välittömästi kaikkiin konetoimintoihin.
- Myös näyttöruutu ja akunvalvontanäyttö kytkeytyvät pois päältä.

### Huomautus

*Jos hätä-seis -painiketta painetaan puhdistuskäytön aikana, kaikki käytöt kytkeytyvät heti pois päältä. Laite ei tällöin enää voi aktiivisesti jarruttaa. Tästä johtuen laite voi kulkea vielä n. 50 cm eteenpäin sen jälkeen, kun kytKentäkahva on päästetty irti tai, kun hätä-seis -painiketta on painettu.*

### Käyttöönotto hätä-seis:in jälkeen:

Käyttöönotto hätä-seis -painikkeen painaluksen jälkeen on kuvattu kohdassa "Käyttöönotto".

## Käyttöohjeessa esiintyvät symbolit

### ⚠ Vaara

*Välittömästi uhkaava vaara, joka aiheuttaa vakavan ruumiinvamman tai johtaa kuolemaan.*

### ⚠ Varoitus

*Mahdollisesti vaarallinen tilanne, joka voi aiheuttaa vakavan ruumiinvamman tai voi johtaa kuolemaan.*

### Varo

*Mahdollisesti vaarallinen tilanne, joka voi aiheuttaa lievän ruumiinvamman tai aineellisia vahinkoja.*

## Toiminto

Tätä yhdistelmäkonetta käytetään tasaisten lattioiden märkäpuhdistukseen tai kiillottamiseen.

Koneen voi helposti sovittaa kyseessä olevaan puhdistustehtävään valitsemalla puhdistusohjelma ja säätämällä vesimäärä.

450/550 mm:n työleveys ja 40 l:n raikas- ja li-kavesisäiliöiden tilavuus säiliötä kohti mahdollistavat tehokkaan puhdistuksen.

Tyypit BR/BD ... W Bp Pack on itsekulkeva, ajomoottori saa käyttövoimansa kahdesta akusta.

Akut voidaan ladata latauslaitteella 230 V pistorasiasta.

Akku ja latauslaite toimitetaan pakkausmallien mukana.

### Ohje

*Laite voidaan varustaa erilaisilla lisävarusteilla kulloisenkin puhdistustehtävän mukaan. Pyydä luettelomme tai katso nettiosoitteesta [www.kaercher.com](http://www.kaercher.com).*

## Tarkoituksenmukainen käyttö

Käytä laitetta ainoastaan tämän käyttöohjeen tietojen mukaisesti.

- Laitteen käyttö on sallittu vain kovien pintojen puhdistamiseen, jotka ovat kosteudenkestäviä ja kiillotettavia.

Käyttölämpötila-alue on välillä +5 °C ja +40 °C.

- Laite ei sovellu jäähtyneiden lattioiden puhdistamiseen (esim. jäähdyttämössä).
- Laitteen varustaminen on sallittu vain alkupeisillä lisävarusteilla ja varaosilla.
- Laite ei sovellu sisätilojen lattioiden tai katettujen pintojen puhdistamiseen. Muilla käyttöalueilla on tarkistettava vaihtoehtoisten harjojen käyttö.
- Laite ei ole tarkoitettu julkisten liikenteiden puhdistamiseen.
- Huomioi lattian sallittu pintakuormitus. Laite ei sovellu käyttöön räjähdysalttiissa ympäristössä.
- Tämä kone on tarkoitettu käytettäväksi sisätiloissa.

## Ympäristönsuojelu



Pakkausmateriaalit ovat kierrätettäviä. Älä käsittele pakkauksia kotitalousjätteenä, vaan toimita ne jätteiden kierrätykseen.



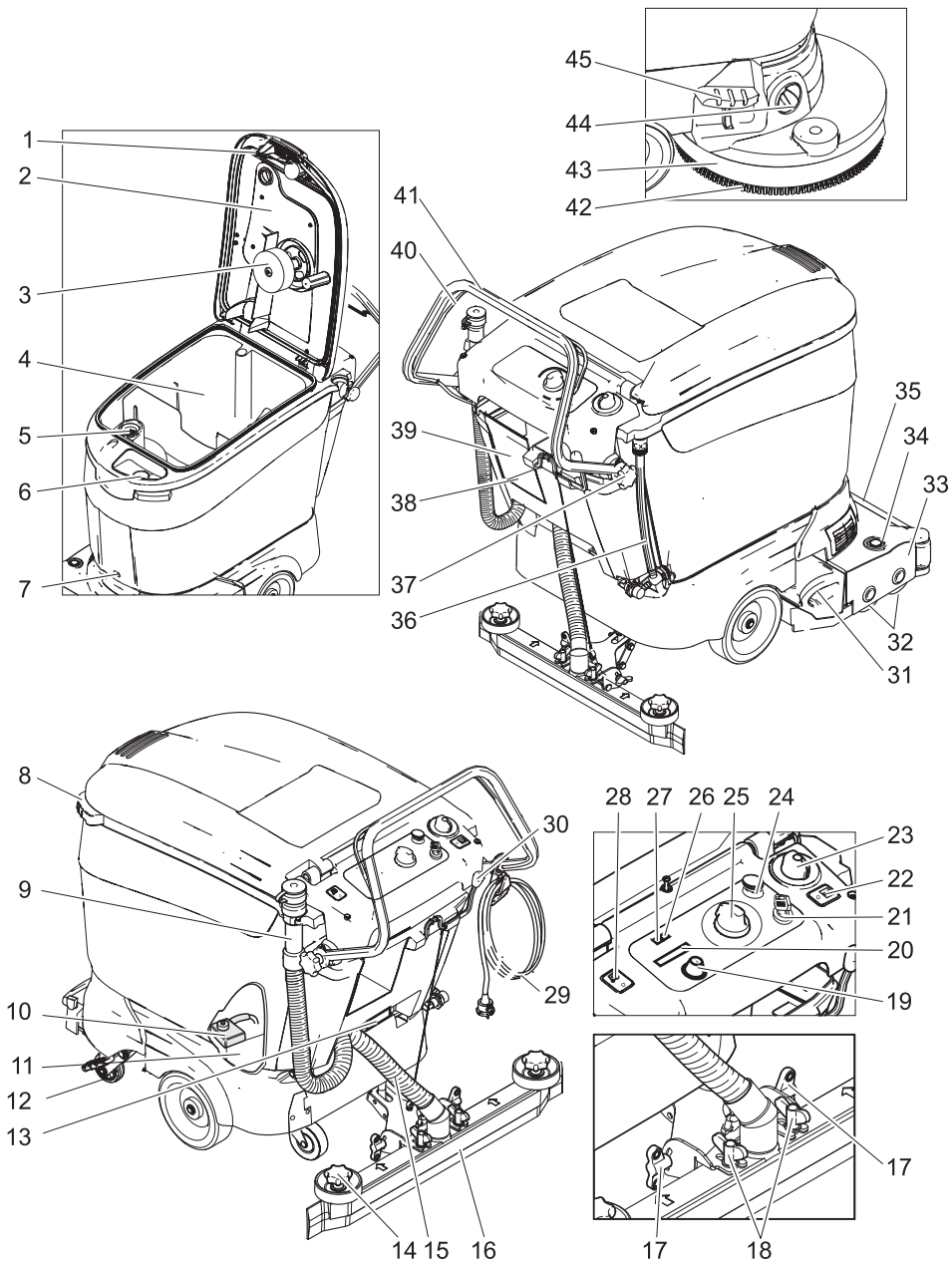
Käytetyt laitteet sisältävät arvokkaita kierrätettäviä materiaaleja, jotka tulisi toimittaa kierrätykseen. Paristoja, öljyjä ja muita samankaltaisia aineita ei saa päästää ympäristöön. Tästä syystä toimita kuluneet laitteet vastaaviin keräilylaitoksiin.

### Huomautuksia materiaaleista (REACH)

Ajantasaisia tietoja ainesosista löytyy osoitteesta:

<http://www.karcher.de/de/unternehmen/umweltschutz/REACH.htm>

# Hallintaelementit



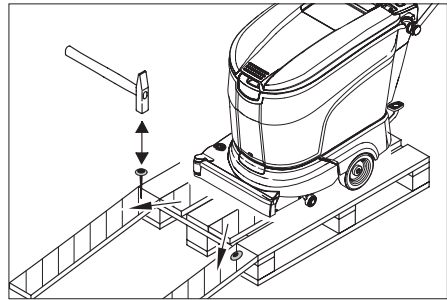
- 1 Lukituksen poisto
- 2 Likavesisäiliön kansi
- 3 Uimuri
- 4 Likavesisäiliö
- 5 Nukkasiivilä (imurointi)
- 6 Raikasvesisäiliön täyttöaukko
- 7 Säiliön kiinnitysruuvi
- 8 Kahva
- 9 Likaveden laskuletku
- 10 Pääsulake F1
- 11 Akku (vain BR/BD...Bp Pack)
- 12 Ajokoneisto
- 13 Akkupistoke (vain BR/BD...Bp)
- 14 Tähtikahvat imuhuulien vaihtamista varten
- 15 Imuletku
- 16 Imupalkki \*
- 17 Siipimutterit imupalkin kallistamista varten
- 18 Siipimutterit imupalkin kiinnittämistä varten
- 19 Infopainike (vain BR/BD... W Bp Pack)
- 20 Näyttörüutu (vain BR/BD... W Bp Pack)
- 21 Avainkytkin (vain BR/BD... W Bp Pack)
- 22 Annostelukytin päälle/pois päältä \*\*
- 23 Vesimäärän säätönappi
- 24 Häätä-seis -painike (vain BR/BD... W Bp Pack)
- 25 Ohjelmavalintakytkin
- 26 Harjamootorin ylikuormitusnäyttö ja häiriönäyttö
- 27 Akunvalvontanäyttö
- 28 Ajokytkin päälle/pois päältä (vain BR/BD... W Bp Pack)
- 29 Latauslaitteen liitäntäkaapeli (vain BR/BD... Bp Pack)
- 30 Imupalkin laskemisvipu
- 31 Roskasäiliö (vain BR... W Bp Pack)
- 32 Harjatela ( BR -malli)
- 33 Puhdistuspää
- 34 Painike harjanvaihto ( BR -malli)
- 35 Vesisuihkutuksen peite
- 36 Raikasveden täyttötasonäyttö ja laskuletku
- 37 Työntökahvan kiinnityksen tähtikahva
- 38 Puhdistusainepullon kannatin \*\*
- 39 Puhdistusaineen imuletku sekä suodatin ja kansi \*\*
- 40 KytKentäkahva

- 41 Työntökahva
  - 42 Kiekkoharja (BD -malli)
  - 43 Roiskeuoja
  - 44 Kulkunopeuden säätönappi
  - 45 Poljin harjanvaihto (BD -malli)
- \* ei kuulu toimitukseen  
 \*\* vakiona BR/BD... W Bp Pack:issa, optiona BR/BD...C Bp Pack:issa)

## Ennen käyttöönottoa

### Purkaminen lavalta

- Irrota työntökahvan kiinnityksen tähtikahvat
- Käännä työntökahva taaksepäin ja kiristä tähtikahvat.



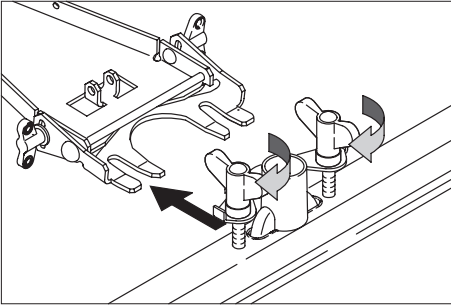
- Aseta pakkauksen pitkät sivulaudat ramppina lavaa vasten.
- Kiinnitä ramppi lavaan nauoilla.
- Aseta lyhyet laudat tukena rampin alle.
- Poista pyörien edessä sijaitsevat puulistat.
- Paina laitetta alaspäin työntökahvalla.
- Käännä ajokoneisto jalalla eteenpäin.
- Työnnä laite alas lavalta käyttäen ramppia.

### Harjojen asennus

Ennen käyttöönottoa on asennettava harjat (katso "Huoltotyöt").

### Imupalkin asennus

- Aseta imupalkki imupalkkiripustukseen siten, että muotolevy on ripustuksen yläpuolella. Kiristä siipimutterit.



→ Liitä imuletku.

## Akut

Huomioi akkujen käsittelyssä ehdottomasti seuraavat varoitukset:

	Huomioi ohjeet, jotka ovat akun päällä, käyttöohjeessa ja ajoneuvon käyttöohjeessa.
	Käytä silmäsuojusta
	Pidä lapset loitolla haposta ja akuista.
	Räjähdysvaara
	Avotuli, kipinät ja tupakointi kielletty
	Syövyttämisaara
	Ensiapu
	Varoitus
	Hävittäminen
	Älä heitä akkua jäteastiaan

## ⚠ Vaara

**Räjähdysvaara.** Älä aseta työkaluja tai vastaavaa akun päälle, ts. ei päätenapojen eikä kennoliitosten päälle.

**Loukkaantumisaara.** Elä päästä koskaan haavoja kosketukseen lyijyn kanssa. Puhdista aina kädet lopetettuasi akkua koskevat työt.

## Aseta akku paikoilleen ja liitä se.

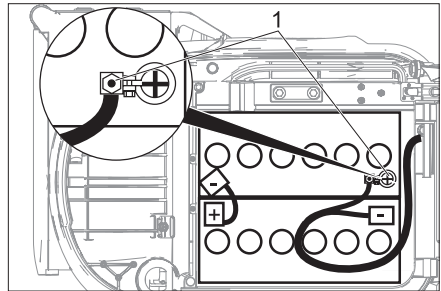
Versiossa Bp Pack akku on jo sisäänrakennettuna.

- Käännä ohjelmanvalintakytkin asentoo "OFF", käännä tyyppissä BR/BD...W Bp avainkytkin asentoon "0".
- Kierrä säiliön kiinnitysruuvi irti ja käännä säiliö ylös.

## Varo

**Akun ja säiliön vahingoittumisaara.** Aseta akut ehdottomasti alla kuvatus mukaisesti suunnattuina paikalleen. Liitä yhdyskaapeli ja liitäntäkaapelit akkuihin alla kuvatus mukaisesti. Huomioi oikea napaisuus. Kiinnitä kaapelikengät kuvassa näkyviin suuntiin. Johda kaapelit kuten kuvassa on näytetty.

- Aseta akut vierekkäin kaukaloön puhdistuspään suuntaan ja ruuvaa kiinnityskulmat akkujen takana tiukkaan. Huomioi tällöin, että letkuja tai kaapeleita ei jää puristuksiin.
- Rasvaa akun navat naparasvalla.
- Yhdistä navat mukana olevilla liitäntäkaapeleilla.



1 Kaapelikengä

- Liitä mukana toimitettu liitoskaapeli vielä vapaisiin akun napoihin (+) ja (-).
- Käännä vesisäiliötä eteenpäin.
- Ruuvaa säiliön kiinnitysruuvi paikalleen ja kiristä se.

## Varo

Lataa akut ennen laitteen käyttöön ottamista.

### Akun lataaminen

#### ⚠ Vaara

Räjähdyksivaara. Märkäakkujen lataus on sallittu vain, kun kuomu on avoinna.

#### Ohje

Laitteessa on akun tyhjäksiipurkusuojaus, s.o., kun akun pienin sallittu lataustila saavutetaan, harjamoottori ja imuturbiini kytetään pois päältä. Ohjaustaulun akunlataustila-näytössä palaa tällöin punainen valo.

Tyypissä ...W Bp Pack ajokäyttö on vielä aktiivisena:

➔ Aja laite suoraan latausasemaan, vältä tällöin nousuja.

#### Huomautus

Jos tyhjäksiipurkusuojaus on lauennut, akut on ladattava aivan täyteen (kunnes akunlataustila-näyttöön syttyy vihreä valo). Vasta silloin elektroniikka poistaa moottoreiden toimintaestot.

#### ⚠ Vaara

Sähköiskun aiheuttama loukkaantumisvaara. Huomioi sähköverkko ja sulakkeet - katso "Latauslaite".

Käytä latauslaitetta vain kuivissa tiloissa, joissa on riittävä tuuletus!

#### Ohje

Latausaika on keskimäärin 10-15 tuntia. Suositellut latauslaitteet (käytettyihin akkuihin sopivat) on säädetty elektronisesti ja päättävät latausvaiheen itsenäisesti. Laitteen kaikki toiminnot keskeytyvät latauksen ajaksi automaattisesti.

### Akkujen lataaminen tyypissä Bp Pack

➔ Liitä latauslaitteen virtapistoke pistoraasiaan.

#### Ohje

Latauslaite on säädetty elektronisesti ja se päättää latausvaiheen itsenäisesti. Laitteen kaikki toiminnot keskeytyvät latauksen ajaksi automaattisesti.

Akun valvontanäyttö ilmaisee latauksen edistymisen, kun virtapistoke on kytkettynä.

Virkistys- ja päälataus	nopea keltainen vilkkuvalo
Säilytyslataus (akku on täynnä)	vihreä valo palaa

#### Huomautus

Jos häiriövalo syttyy latauksen aikana, poista häiriö, kuten kohdassa "Häiriöt" on neuvottu.

### Akkujen lataaminen tyypissä Bp

➔ Vedä akkupistoke irti ja liitä se latauskaapeliin.

➔ Liitä latauslaite verkkoon ja kytke laite päälle.

#### Huomautus

Yhdistä latauslaite laitteeseen kiinteästi asennettuun akkupistokkeeseen, ei elektroniikkaan menevään irrotettuun kaapeliin.

### Hätä-seis -painike ladattaessa (vain BR/BD...W...Bp Pack)

#### Hätä-seis -painike painettuna sisään:

- lataus keskeytyy
- Näytöllä näkyy "Hätä-seis -painike" tai "Emergency button"
- häiriövalo vilkkuu

#### Hätä-seis -painike irrotettuna lukituksesta (verkkokaapelin ollessa liitettynä):

- lataus käynnistyy
- akunvalvonta-näyttö vilkkuu keltaisena

### Lähes huoltovapaat akut (märkäakut)

➔ Lisää tislattua vettä tunti ennen latausvaiheen loppua, huomioi oikea happotaso. Akku on merkitty vastaavasti.

#### ⚠ Vaara

##### Syöpyimisvaara!

- Veden lisääminen, kun akku on purettu voi johtaa hapon ulospääsemiseen.
- Käsiteltäessä akkuhappoa käytä suoja-laseja ja noudata määräyksiä loukkaantumisten ja vaatteiden tuhoutumisen estämiseksi.
- Mahdollinen ihon tai vaatteiden päälle roiskunut happo on huudeltava pois runsaalla vedellä.



## Varo

### Vaurioitumisvaara!

- Käytä akkujen jälkitäyttämiseen vain tislattua vettä tai vettä, josta on poistettu suola (EN 50272-T3).
- Älä käytä vieraita lisäaineita (niin sanottuja tehoaineita), koska muutoin takuu raukeaa.

### ⚠ Varoitus

Käytä pakkauslaitteissa akun vaihdossa ai-noastaan huoltovapaita akkuja.

### Suosittelavat akut

Kärcher-tila- usnumero	Kuvaus
6.654-093.0	75 Ah, huoltovapaa, tarvi- taan 2 kpl.
6.654-097.0	80 Ah, vähähuoltoinen, tarvi- taan 2 kpl.

### Suosittelavat latauslaitteet

Valmistaja, Kärcher-tila- usnro	Kuvaus
KÄRCHER 6.654-102.0	Erillinen latauslaite akulle 6.654-093.0
KÄRCHER 6.654-067.0	Erillinen latauslaite akulle 6.654-097.0

Kummallekin latauslaitteelle tarvitaan syötökaapeli/adaptteri 6.649-303.0.

Akut ja latauslaitteet on saatavissa vain alan liikkeistä.

### Paristojen poistaminen

- ➔ Käännä ohjelmanvalintakytkin asentoo "OFF", käännä tyypissä BR/BD...W Bp avainkytkin asentoon "0".
- ➔ Kierrä säiliön kiinnitysruuvi irti ja käännä säiliö ylös.
- ➔ Irrota kaapeli akun miinus-navasta.
- ➔ Irrota jäljellä olevat kaapelit paristoista.
- ➔ Ota paristot pois.
- ➔ Hävitä käytetyt paristot voimassa olevien määräysten mukaisesti.

## Käyttöönotto (vain BR/ BD...W...)

- ➔ Jos hätä-seis -painike on painettuna, käännä avainkytkin asentoon 0 ja vapauta hätä-seis -kytkin lukituksesta kiertämällä.
- ➔ Käännä avainkytkin asentoon 1.

## Käyttö

### Varo

Vaurioitumisvaara. Nosta imupalkki ennen taaksepäin ajamista.

### Ohje

Päästä kytkentäkahva irti harjakäytön kytkemiseksi välittömästi pois päältä:

### Käyttöaineiden täyttäminen

### Varo

Vaurioitumisvaara. Käytä vain suositeltuja puhdistusaineita. Käytettäessä muita puhdistusaineita käyttäjä on vastuussa käyttöturvallisuudesta ja tapaturmavaarasta. Käytä vain puhdistusaineita, joissa ei ole liuottimia, suola- eikä fluorivetyhappoa. Noudata pesuaineiden turvallisuusohjeita.

### Ohje

Älä käytä voimakkaasti vaahtoavia puhdistusaineita. Noudata annostusohjeita.

Suosittelavat puhdistusaineet:

Käyttö	Puhdistus- aine
Kaikkien vedenkestävien lattioiden ylläpitopuhdistus	RM 780 RM 746
Kiiltävien pintojen (esim. graniitti) ylläpitopuhdistus	RM 755 es
Teollisuuslattioiden ylläpitopuhdistus ja peruspuhdistus	RM 69 ASF
Hienokivilaattojen ylläpitopuhdistus ja peruspuhdistus	RM 753
Sanitäärialueiden laattojen ylläpitopuhdistus tai rakennusten valmistumissiivous	RM 751

Saniteettitilojen puhdistus ja desinfiointi	RM 732
Alkalipitoisten lattioiden (esim. PVC) kerrostumien poisto	RM 752
Linoleumilattioiden kerrostumien poisto	RM 754

### Laitteet ilman annostelulaitetta (DOSE)

- Paina lukitusta yläsuuntaan ja avaa likavesitankin kansi.
- Lisää vesi-puhdistusaine-seos puhtasvesitankin täyttöaukosta täyttötasonäytön MAX-merkintään asti. Nesteen maksimilämpötila 60 °C.
- Sulje likavesisäiliön kansi.

### Laitteet annostelulaitteella (DOSE, optio)

Matkalla puhdistuspäähän raikasveteen lisätään puhdistusainetta annostuslaitteen avulla.

### Huomautus

Annostelulaitteella veteen lisätään 1% puhdistusainetta. Tyypissä BR/BD...W... annostelua voi säätää välillä 0 - 3%.

Annostelumäärän ollessa suurempi, koko puhdistusainemäärä voidaan lisätä raikasvesisäiliöön.

Annostelulaitte on suunniteltu 2,5 litran puhdistusainepulloille.

### ⚠ Varoitus

Kuivuneen puhdistusaineen aiheuttama tukkeutumiswaara. Kuivunut puhdistusaine voi liimaannuttaa annostelulaitteen läpivirtausmittarin ja estää täten annostelulaitteen toiminnan. Huuhtelee tuorevesisäiliö ja laite puhtaalla vedellä. Avaa vesimäärän säätönuppi huuhtelua varten kokonaan auki ja valitse sitten ohjelmanvalintakytkimellä vettä käyttävä puhdistusohjelma.

- Paina lukitusta yläsuuntaan ja avaa likavesitankin kansi.
- Lisää vesi puhtasvesitankin täyttöaukosta täyttötasonäytön MAX-merkintään asti. Nesteen maksimilämpötila 60 °C.
- Sulje likavesisäiliön kansi.

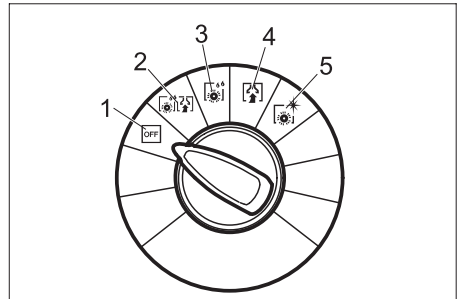
- Kierrä puhdistusainepullon korkki auki.
- Työnnä pesuaineen imuletkussa oleva suodatin pesuainepulloon ja ruuvaa kansi auki.
- Nosta pesuaineen säilytyspaikan kahva ylös ja laita pesuainepullo paikoilleen.
- Käännä kahva alas ja anna lukittua.

### Ajaminen käyttöpaikkaan

Laite voidaan työntää käyttöpaikalle ulostuodun ajokoneiston avulla ilman, että harjat koskettavat lattiaa.

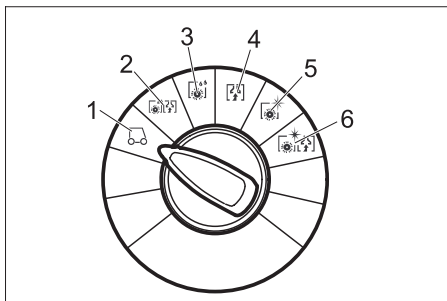
- Nosta imupalkki.
- Paina laitetta alaspäin työntökahvalla.
- Käännä ajokoneisto jalalla eteenpäin.
- Työnnä laite käyttöpaikkaan käyttäen työntökahvaa.

### Puhdistusohjelmat



- 1 OFF Laite on kytketty pois päältä.
- 2 Hankausimu Lattian märkä puhdistus ja likaveden imeminen.
- 3 Märkähankaus Lattian märkä puhdistus ja puhdistusaineen vaikuttaminen.
- 4 Imu Likapesuhuuhkeen imeminen.
- 5 Kiillotus Lattian kiillotus tai hankaaminen ilman nesteen käyttämistä.

## Puhdistusohjelmat, tyyppi BR/BD... W Bp Pack



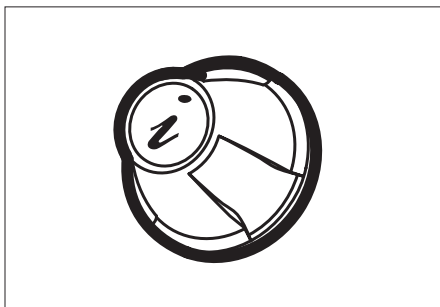
- 1 **Ajaminen**  
Ajaminen käyttöpaikalle.
- 2 **Hankausimu**  
Lattian märkä puhdistus ja likaveden imeminen.
- 3 **Märkähankaus**  
Lattian märkä puhdistus ja puhdistusaineen vaikuttaminen.
- 4 **Imurointi**  
Likapesuhuuhteen imeminen.
- 5 **Kiillotus**  
Lattian kiillotus ilman nesteen levittämistä.
- 6 **Hankausimu ilman veden levittämistä (kiillotusimu)**  
Lattian kiillotus ilman nesteen levittämistä ja kiillotuspölyn imeminen.

### Akun valvontanäyttö

Akun valvontanäyttö näyttää akkujen lataustilan latauslaitteen ollessa irrotettuna:

40-100%	vihreä valo palaa
20-40%	keltainen valo palaa
0-20%	punainen valo vilkkuu
tyhjä	punainen valo palaa

## Infopainike (vain BR/BD...W Bp Pack)



Infonäppäimellä valitaan valikkokohtat ja tehdään säädöt.

- Kiertämällä oikealle/vasemmalle selailaan valikoita eteen-/taaksepäin.
- Painamalla kuitataan valittu valinta.

### Asetukset

Käyttäjävälissä suoritetaan asetukset erilaisia puhdistusohjelmia varten. Puhdistusohjelmasta riippuen on erilukuinen määrä parametrejä asetettavissa. Asetukset suoritetaan infonäppäimellä.

### Käyttäjävälikko

- Vapauta hätä-seis-painike lukituksesta sitä kiertämällä.
- Aseta avainkytkin asentoon "1".
- **BR/BD...C...:** Aseta ohjelmanvalintakytkin haluttuun puhdistusohjelmaan (1...5).  
**BR/BD...W...:** Aseta ajokytkeyntö asentoon „1“ tai ohjelmanvalintakytkin halutulle puhdistusohjelmalle (1...6).  
Näyttö näyttää akkujen lataustilan.
- Valitse haluttu parametri Infopainiketta kiertämällä. Näytölle tulee nykyinen asetettu arvo.
- Paina Infopainiketta, arvo/palkki vilkkuu.
- Aseta parametri uudelleen "min" ja "max" väleille kiertämällä infonäppäintä.
- Vahvista muutettu asetus painamalla infonäppäintä tai odota, kunnes asetettu arvo otetaan 10 sekunnin kuluttua automaattisesti käyttöön.

## Ohje

Jos valitun parametrin arvoa ei muuteta 10 sekunnin kuluessa, näyttö palautuu näyttämään akun lataustilaa.

Puhdistusparametrit ovat asetettavissa ja ne pätevät kaikille ohjelmille.

Kaikki asetukset säilyvät tallennettuina myös laitteen ollessa virrattomassa tilassa.

### Parametrien nollaus

- ➔ Aseta ohjelmanvalintakytkimellä puhdistusohjelma: märkähankaus, imurointi, kiillotus, hankausimurointi tai kiillotusimurointi.
- ➔ Valitse käyttäjävalikon kohta "Tehdasasetus" kiertämällä infopainiketta
- ➔ Paina infopainiketta. Kaikkien puhdistusohjelmien kaikkien parametrien tehdasasetukset palautuvat.

Asetettavat parametrit	min:as- kel:max	Huomautus
Puhdistusaineenannostelu (DOSE)	0,5% : 0,5% : 3%	Puhdistusaineen ohjeväkevyyss
Vain BR...: FACT *) (harjan kierrosluku)	–	Power-, Whisper-, Fine Clean
Cleanspeed	0 : 1 : 5	Ajonopeus

\*) Puhdistusteho on säädettävissä 3:ssa portaassa:

- Fine Clean: Matala harjan kierrosluku harmauden poistamiseen hienokiviaineista.
- Whisper Clean: Harjan keskikierto luku ylläpitopuhdistukseen pienennetyllä melutasolla.
- Power Clean: Korkea harjan kierrosluku kiillotukseen, kiteyttämiseen ja lakaisuun.

### Tehdasasetus

Alemmassa taulukossa on ilmoitettu puhdistusohjelmien parametrien tehdasasetukset. Jos arvot puuttuvat, kyseinen parametri ei ole asetettavissa ilmoitetussa puhdistusohjelmassa.

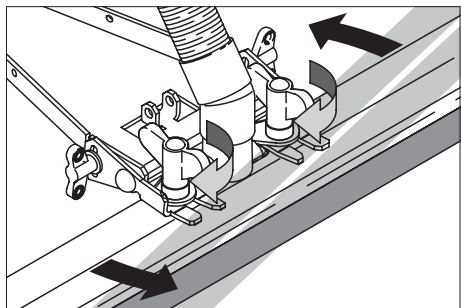
	Puhdistusaineenannostelu	Cleanspeed	FACT (harjan kierrosluku)
min ■■■■■ max			
<b>Hankausimu</b>	1	3	P
<b>Märkähankaus</b>			
<b>Kuivaimu</b>	–		–
<b>Kiillotus</b>			P
<b>Kiillotusimu</b>			
<b>Ajo</b>		–	–
*) vain BR...: P=Power Clean			

### Imupalkin säätö

#### Vinoasento

Imutulosten parantamiseksi laattapinnoitteissa voidaan imupalkki kääntää enintään 5° vinoasentoon.

- ➔ Irrota siipimutterit.
- ➔ Käännä imupalkki.

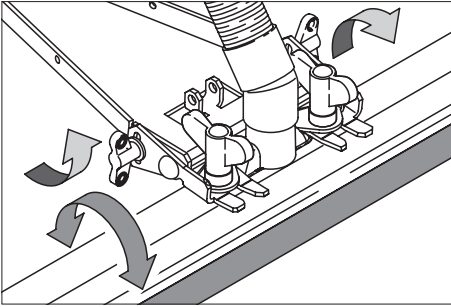


- ➔ Kiristä siipimutterit.

#### Kallistus

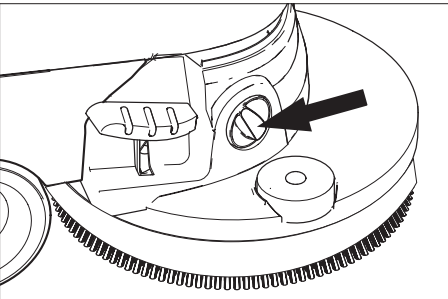
Jos imutulos on riittämätön voidaan muuttaa suoran imupalkin kallistusta.

- ➔ Irrota siipimutterit.
- ➔ Kallista imupalkki.



→ Kiristä siipimutterit.

### Vetämisnopeuden säätö (vain BD...C...)



- Paina laitetta alaspäin työntökahvalla.
- Käännä ajokoneisto jalalla eteenpäin.
- Nopeuden vähentäminen: Kierrä nuppia miinuksen suuntaan (-).
- Nopeuden lisääminen: Kierrä nuppia plussan suuntaan (+).

### Ajokäyttö (vain BR/BD...W...)

Laite on varustettu aputyöntölaitteella. Tarvittaessa laitetta voi työntää myös käsin.

#### Ohjelmanvalintakytkin asennossa Ajo:

- Vapauta hätä-seis-painike lukituksesta sitä kiertämällä.
- Kierrä avainkytkin asennosta 0 asentoon 1.
- Kytke ajo ajokytkimellä päälle.

Näyttö ja akun valvontanäyttö aktivoituvat.

- Paina kytkentäkahvaa.

Laite lisää nopeutta ja ajaa lopuksi kuljetusnopeudella (4 km/h)

- Päästä kytkentäkahva irti.

Laite jarruttaa.

### Ohjelmanvalintakytkin puhdistusohjelma-asennossa (asennot 2...6)

- Vapauta hätä-seis-painike lukituksesta sitä kiertämällä.
- Kierrä avainkytkin asennosta 0 asentoon 1.

Näyttö ja akun valvontanäyttö aktivoituvat. Imuturbiini käynnistyy ohjelmissa joissa imuroidaan.

- Paina kytkentäkahvaa.

Harjapää kytketään päälle ohjelmissa, joissa on harjatoimintoja

- Kytke apuajokäyttö päälle ajokytkimellä.

Laite lisää nopeutta ja ajaa lopuksi käyttäjävalikossa asetetulla puhdistusnopeudella (Cleanspeed 0,8...4 km/h)

- Päästä kytkentäkahva irti tai kytke ajo pois päältä.

Laite jarruttaa.

### Puhdistus

- Käännä ajokoneisto jalalla taaksepäin.
- Kierrä ohjelmanvalintakytkin halutun puhdistusohjelman kohdalle.
- Säädä vesimäärä säätönupilla likaisuusasteen ja lattian pinnoitteen mukaisesti.
- Laitteet, joissa on annostelulaite (DOSE): Käännä annostelukytkin päälle/pois asentoon "CHEM".
- Laske imupalkki alas.
- Kytke harjat päälle vetämällä kytkentäkahvaa.
- **Vain BR/BD...W...:**  
Käännä ajokytkin 0/1 asentoon yksi. Kun vedetään kytkentäkahvasta, harjakäytön lisäksi käynnistyy myös ajomoottori. Laite ajaa nyt käyttäjävalikon valikkokohdassa "Cleanspeed" asetetulla nopeudella.

### Varo

*Lattiapäällysteen vaurioitumisvaara. Älä käytä laitetta, kun se on yhdessä kohtaa liikkumatta.*

## Pysähdys ja pysäköinti

- Sulje vesimäärän säätönappi.
- Aja laitetta vielä 1-2 m eteenpäin loppuveden imemiseksi.
- Käännä ohjelmanvalintakytkin asentoon "OFF" tai "Ajo". Käännä BR/BD...W Bp Pack:issa avainkytkin asentoon „0“.
- Poista aina virta-avain virtalukosta, jolloin laitetta ei voida käyttää luvattomasti.

### Huomautus

*Jos avainkytkin kytketään pois päältä ilman, että ohjelmanvalintakytkin on käännetty asentoon „OFF“, näytölle tulee imua käyttävissä ohjelmissa (2, 4, 6) ilmoitus „Imun viivästyminen“ tai „Vacuum time lag!“. Imuturbiini kytketty pois päältä 10 sekunnin viiveellä, jotta imuletku saadaan imuroitua tyhjäksi.*

- Nosta imupalkki.
- Paina laitetta alaspäin työntökahvalla.
- Käännä ajokoneisto jalalla eteenpäin.
- Vedä verkkokaapeli irti.

### Varo

*Vaara, että harjan/-ojen muoto muuttuu. Kun laitetta ei käytetä, kevenna harjan/-ojen kuormitusta laskemalla kuljetuspyörät alas*

## Likavesisäiliön tyhjännys

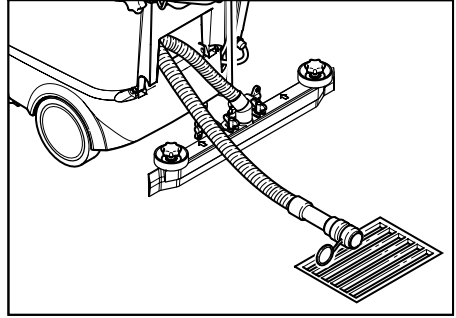
### Huomautus

*Kun likavesisäiliö on täynnä, uimuri sulkee imukanavan, imuturbiini käy edelleen. Imurointi keskeytyy. Tyhjennä likavesisäiliö.*

### Varo

*Noudata jäteveden käsittelyä koskevia paikallisia määräyksiä.*

- Käännä ohjelmanvalintakytkin asentoon "OFF" tai "Ajo" ja odota kunnes laite on kytketty pois päältä.
- Ota likaveden poistoletku pitimestään ja aseta letkun pää soveltuvaan keruupaikkaan.



- Päästä vesi valumaan pois avaamalla poistoletkun tulppa.
- Huuhtele sitten likavesisäiliö puhtaalla vedellä.

## Raikasvesisäiliön tyhjännys

- Irrota täyttötasonäytön ylemmässä osassa sijaitseva kytkin.
- Laske täyttötasonäytön letku sopivan keräilylaitteen päälle ja anna nesteen virrata ulos.
- Lukitse kytkin taas laitteeseen.

## Kuljetus

### Varo

*Loukkaantumis- ja vahingoittumisvaara-vaara! Huomioi kuljetettaessa laitteen paino.*

- Poista harjat niiden vahingoittumisen estämiseksi.
- Kun kuljetat laitetta ajoneuvoissa, varmista laite liukumisen ja kaatumisen varalta kulloinkin voimassa olevien ohjesääntöjen mukaisesti.

## Säilytys

### Varo

*Loukkaantumis- ja vahingoittumisvaara-vaara! Huomioi säilytettäessä laitteen paino.*

Tätä laitetta saa säilyttää vain sisätiloissa.

## Hoito ja huolto

### ⚠ Vaara

*Vahingoittumisvaara. Ennen kaikkia laitteelle tehtäviä töitä, käännä ohjelmanvalintakytkin asentoon "OFF" ja vedä verkkopistoke irti. Kierrä lisäksi BR...W Bp:ssä avainkytkin asentoon „0“ ja paina hätä-seis -kytkin sisään.*

### Varo

*Ulosvaluva vesi voi vahingoittaa laitetta. Tyhjennä lika- ja tuorevesisäiliö ennen laitteeseen kohdistuvia huoltotöitä.*

## Huoltokaavio

### Työn jälkeen

#### Varo

*Vaurioitumisvaara. Älä ruiskuta laitetta puhtaaksi vedellä äläkä käytä aggressiivisia puhdistusaineita.*

- Laske likavesi ulos.
- Tarkasta nukkasiihti, puhdista tarvittaessa.
- Puhdista laite ulkoa kostealla, miedolla pesulipeällä kostutetulla liinalla.
- Puhdista imuhuulet ja pyyhkäisyhuulet, tarkasta niiden kuuluneisuus ja vaihda ne tarvittaessa uusiin.
- Tarkasta harjojen kuluneisuus, vaihda ne tarvittaessa uusiin.
- Lataa akut tarvittaessa.

### Kuukausittain

- Väliaikaisesti käytöstä poistettu laite: Huolehdi akkujen ylläpitolatauksista.
- Tarkasta, ovatko akun navat hapettuneet, tarvittaessa harjaa ne puhtaiksi ja voitele ne neparasvalla. Varmista, että liitoskaapeli on kunnolla paikoillaan.
- Tarkasta huollettavien akkujen kennojen hapon väkevyys.
- Tarkasta likavesisäiliön ja kannen välisen tiivisteiden kunto, tarvittaessa vaihda uusiin.
- Puhdista harjatunneli (vain BR-malli).
- Poista puhdistuspään vedensyötön peite ja puhdista kanava. (vain BR-tyyppi)
- Laitteissa, joissa on annostelulaite (rasia): Puhdista pesuaineen imusuodatin puhtaalla vedellä.

**Vain BR/BD...W...: 400:n käyttötunnin välein tai vuosittain**

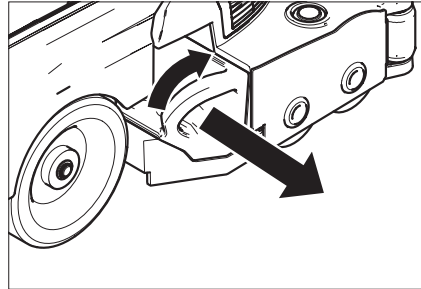
- Vaihda annostelupumpun pumppuletku.

### Vuosittain

- Anna asiakaspalvelun suorittaa määrätty tarkastukset.

## Huoltotoimenpiteet

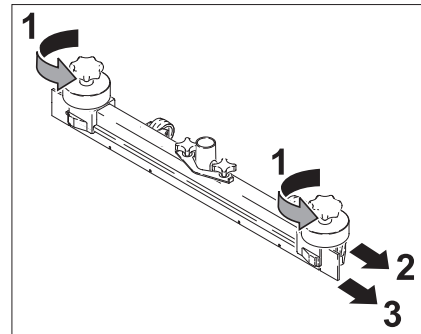
**Roskasäiliön tyhjennys (vain BR/BD...W Bp Pack)**



- Kierrä roskasäiliötä kevyesti, samalla ulosvetäen, myötäpäivään.
- Tyhjennä roskasäiliö.
- Aseta roskasäiliö takaisin paikalleen.

### Imuhuulien kääntö tai vaihto

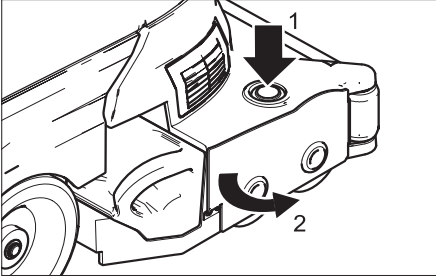
- Poista imupalkki.
- Kierrä tähtikahvat irti.



- Vedä muoviosat ulos.
- Vedä imuhuulet irti.
- Käännä imuhuulet tai työnnä uudet imuhuulet sisään.
- Työnnä muoviosat takaisin paikalleen.
- Kierrä tähtikahvat paikalleen ja kiristä ne.

## Harjatelojen vaihto

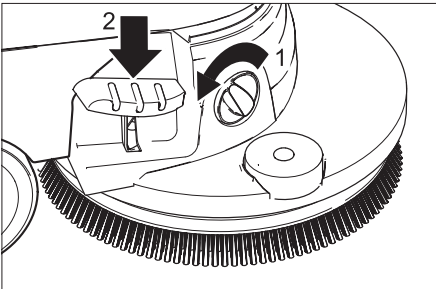
- Tyhjennä likavesisäiliö.
- Paina laitetta alaspäin työntökahvalla.
- Käännä ajokoneisto jalalla eteenpäin.



- Paina harjanvaihto-painiketta ja käännä harjapään suojapeite sivuun.
- Vedä harjatelat ulos.
- Aseta uudet harjatelat sisään ja lukitse ne.
- Sulje peite, suuntaa harjat ja työnnä ne peitteen lukituksiin.
- Käännä ajokoneisto jalalla taaksepäin.

## Kiekkoharjan vaihto

- Tyhjennä likavesisäiliö.
- Paina laitetta alaspäin työntökahvalla.
- Käännä ajokoneisto jalalla eteenpäin.



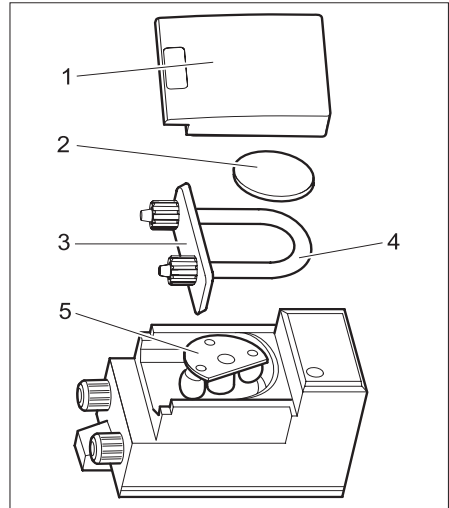
- Kierrä nappia vetovoimanopeuden säätämiseksi miinuksen suuntaan (-).
- Paina harjanvaihto-poljin alas vastustuskohdan ohitse.
- Vedä laitetta taaksepäin, kunnes kiekko-harja on vapaana.
- Poista kiekko-harja ja laita uusi kiekko-harja laiteeseen.

- Työnnä laite kiekko-harjan päälle.
- Käännä ajokoneisto jalalla taaksepäin. Harja lukittuu harjakäyttöön.
- Säädä vetovoimanopeus.

## Pumppuletkun vaihto (vain BR/BD...W...)

- Tyhjennä lika- ja raikasvesisäiliö.
- Ota puhdistusainepullo kannattimestaan.
- Kierrä säiliön kiinnitysruuvi irti ja käännä säiliö ylös.

Annostelupumppu on akkujen takana.



- 1 Kotelon kansi
  - 2 Peite
  - 3 Letkunpidin
  - 4 Pumppuletku
  - 5 Roottori
- Poista kotelopeite.
  - Poista suojus.
  - Poista pumppuletku letkunpitimeen laitteesta ( kierrä roottoria käsin poistamisen helpottamiseksi).
  - Vaihda pumppuletku.
  - Laita annostelupumppu ja laite takaisin toimintakuntoon päinvastaisessa järjestyksessä.



## Huoltosopimus

Laitteen luotettavaa käyttöä varten voidaan solmia huoltosopimuksia asianmukaisen Kärcher- myyntitoimiston kanssa.

### Suojaaminen pakkaselta

Jäätymisvaarassa:

- Tyhjennä raikas- ja likavesisäiliö.
- Säilytä laite pakkaselta suojatussa tilassa.

## Häiriöt

### Vaara

*Vahingoittumisvaara. Ennen kaikkia laitteelle tehtäviä töitä, käännä ohjelmanvalintakytkin asentoon "OFF" ja vedä verkkopistoke irti. Kierrä lisäksi BR...W Bp:ssä avainkytkin asentoon „0“ ja paina hätä-seis -kytkin sisään.*

- Laske likavesi ja jäljelle oleva raikasvesi ulos ja hävitä se.

Häiriöiden sattuessa, joita ei voida poistaa tämän taulukon avulla, on kutsuttava asiakaspalvelu paikalle.

### Huomautus

*Jos häiriöitä näytetään, käännä ensin ohjelmanvalintakytkin asentoon OFF tai Ajo ja käännä avainkytkin (jos olemassa) pois päältä. Odota 15 sekuntia. Kytke laite takaisin päälle. Jos virhe näytetään uudelleen, korjaa häiriön syy oheisen taulukon mukaan tai soita asiakaspalveluun.*

## Näytetyt häiriöt

Ylikuormitusnäyttö 	Näyttö (vain BR/BD...W...)	Häiriö	Korjaus
Jatkuva valo	Pcb. häiriö=4 Pcb. fault=4	Elektroniikka on rikki	Soita asiakaspalveluun
Vilkkuu 1 kertaa	Harjamoot.häiriö=1 Brushmot.fault=1	Oikosulku harjamoottorissa	Soita asiakaspalveluun
	Imuturb.häiriö=1 Vac.mot. fault=1	Oikosulku imumoottorissa	
	Venttiil. häiriö=1 Valve fault=1	Oikosulku magneettiventtiilissä	
	Ajomoot.häiriö=1 Drivemot.fault=1	Oikosulku ajomoottorissa	
Vilkkuu 2 kertaa	Harjamoot.häiriö=2 Brushmot.fault=2	Kaapelirikko harjamoottori	Soita asiakaspalveluun
	Imuturb.häiriö=2 Vac.mot. fault=2	Kaapelirikko imumoottori	
	Venttiil. häiriö=2 Valve fault=2	Kaapelirikko magneettiventtiili	
	Ajomoot.häiriö=2 Drivemot.fault=2	Kaapelirikko ajomoottori	
Vilkkuu 3 kertaa	Kuuma, anna jäähtyä! Hot, let cool!	Elektroniikan lämpötila korkea	Anna elektroniikan jäähtyä vähintään 15 minuuttia
	Imuturb.häiriö=3 Vac.mot. fault=3	Ylikuorma imumoottori	Käännä ohjelmanvalintakytkin asentoon Off tai Ajo. Valitse lopuksi puhdistusohjelma uudelleen. Jos virhe on edelleen päällä, soita asiakaspalveluun
	Harjan ylikuormitus! Brush Overload!	Ylikuorma harjamoottori	
	Ajomoot.häiriö=3 Drivemot.fault=3	Ylikuorma ajomoottori	
Vilkkuu 4 kertaa	Tarkasta akku Check battery!	Akun jännite ei ole välillä 17 - 33 V	Soita asiakaspalveluun
		Liian korkea akkujännite latauksen aikana	Lopeta lataus. Laitetta voi käyttää, informoi kuitenkin asiakaspalvelua
	Akkuvika! Battery fault!	Akkuvika	
	Hätä-seis -painike! Emergency button	Hätä-seis -painike painettu sisään ladattaessa	Päästä hätä-seis -painike lukituksestaan. .

## Häiriöt

Häiriö	Korjaus
Laitetta ei voida käynnistää	<p>Tarkasta akut, lataa tarvittaessa. Lataa tyhjäksi purkautuneet akut täyteen, jotta elektroniikan asettama käytö- nesto poistuu.</p> <p>Tarkasta akun plusnavan sulake (100 A), soita asiakas- palveluun, jos sulake on rikki.</p>
Riittämätön vesimäärä	<p>Tarkasta raikasvesitaso, tarvittaessa täydennä säiliö</p> <p>Tarkasta, että letkut eivät ole tukkeutuneet, puhdista tar- vittaessa.</p> <p>BR...: Poista puhdistuspään vedensyötön peite ja puh- dista vesikanava.</p>
Riittämätön imuteho	<p>Puhdista likavesisäiliön ja kannen väliset tiivisteet ja tar- kasta niiden tiiviyys, tarvittaessa vaihda tiivisteet uusiin.</p> <p>Puhdista nukkasiihi.</p> <p>Puhdista imupalkin imuhuulet, tarvittaessa käännä ne tai vaihda uusiin.</p> <p>Tarkasta, onko imuletku ja imupalkki tukossa, tarvittaes- sa poista tukos</p> <p>Tarkasta imuletkun tiiviyys, vaihda tarvittaessa.</p> <p>Tarkasta, onko likaveden laskuletkun kansi kiinni.</p> <p>Tarkasta imupalkin säätö.</p> <p>Tarkasta, käykö turbiini ja tuottaako se alipainetta, soita tarvittaessa asiakaspalveluun.</p>
Riittämätön puhdistustulos	<p>Aja ajopyörät sisään.</p> <p>Tarkasta harjojen kuluneisuus, vaihda ne tarvittaessa uusiin.</p> <p>Tarkasta puhdistusaineen annostelu (optio).</p>
Puhdistusaineen annostelu pienenee (vain BR/BD...W...)	Vaihda annostelupumpun pumppuletku.
Harjat eivät pyöri	Tarkasta, estääkö vieras esine harjojen pyörimistä, tar- vittaessa poista esine.
Likaveden poistoletku tukkeu- tunut	Avaa poistoletkun annostelulaite. Vedä imuletku irti imu- palkista ja sulje se kädellä. Käännä ohjelmanvalintakyt- kin asentoon imurointi. Tukos imetään likaveden poistoletkusta likavesisäiliöön.

## Tekniset tiedot

		BR 45/ 40 C Bp	BR 45/ 40 C Bp Pack	BD 45/ 40 C Bp	BD 45/ 40 C Bp Pack
<b>Teho</b>					
Nimellisjännite	V	24			
Akkukapasiteetti	Ah (5h)	–	105	–	105
Keskimääräinen tehonotto	W	650			
Imumootorin teho	W	600			
Harjamootorin teho	W	600			
<b>Imurointi</b>					
Imuteho, ilmamäärä	l/s	18			
Imuteho, alipaine	kPa	10,5			
<b>Puhdistusharjat</b>					
Työleveys	mm	450			
Harjan halkaisija	mm	96		450	
Harjan kierrosluku	1/min	1400		160	
<b>Mitat ja painot</b>					
Teoreettinen pintateho	m <sup>2</sup> /h	1800			
Raikas-/likavesisäiliön tilavuus	l	40			
Pituus (ilman työntökahvaa)	mm	1100			
Leveys (ilman imupalkkia)	mm	600			
Korkeus (ilman työntökahvaa)	mm	900			
Sallittu kokonaispaino	kg	210			
Kuljetuspaino	kg	160 (Dose 165)			
<b>Mitatut arvot EN 60335-2-72 mukaisesti</b>					
Tärinän kokonaisarvo	m/s <sup>2</sup>	<2,5			
Epävarmuus K	m/s <sup>2</sup>	0,2			
Äänenpainetaso L <sub>pA</sub>	dB(A)	72		67	
Epävarmuus K <sub>pA</sub>	dB(A)	1		1	
Äänitehotaso L <sub>WA</sub> + epävarmuus K <sub>WA</sub>	dB(A)	88		83	

		BR 55/ 40 C Bp	BR 55/ 40 C Bp Pack	BD 55/ 40 C Bp	BD 55/ 40 C Bp Pack
<b>Teho</b>					
Nimellisjännite	V	24			
Akkukapasiteetti	Ah (5h)	–	105	–	105
Keskimääräinen tehonotto	W	650			
Imumoottorin teho	W	600			
Harjamoottorin teho	W	600			
<b>Imurointi</b>					
Imuteho, ilmamäärä	l/s	18			
Imuteho, alipaine	kPa	10,5			
<b>Puhdistusharjat</b>					
Työleveys	mm	550			
Harjan halkaisija	mm	96		550	
Harjan kierrosnopeus	1/min	1400		160	
<b>Mitat ja painot</b>					
Teoreettinen pintateho	m <sup>2</sup> /h	2200			
Raikas-/likavesisäiliön tilavuus	l	40			
Pituus (ilman työntökahvaa)	mm	1100			
Leveys (ilman imupalkkia)	mm	650			
Korkeus (ilman työntökahvaa)	mm	900			
Sallittu kokonaispaino	kg	210			
Kuljetuspaino	kg	160 (Dose 165)			
<b>Mitatut arvot EN 60335-2-72 mukaisesti</b>					
Tärinän kokonaisarvo	m/s <sup>2</sup>	<2,5			
Epävarmuus K	m/s <sup>2</sup>	0,2			
Äänenpainetaso L <sub>pA</sub>	dB(A)	72		67	
Epävarmuus K <sub>pA</sub>	dB(A)	1		1	
Äänitehotaso L <sub>WA</sub> + epävarmuus K <sub>WA</sub>	dB(A)	88		83	

		BR 45/ 40W Bp Pack	BR 55/ 40W Bp Pack	BD 45/ 40W Bp Pack	BD 55/ 40W Bp Pack
<b>Teho</b>					
Nimellisjännite	V	24			
Akkukapasiteetti	Ah (5h)	105			
Keskimääräinen tehonotto	W	750			
Imumootorin teho	W	600			
Harjamootorin teho	W	600			
Ajomootorin teho	W	130			
<b>Imurointi</b>					
Imuteho, ilmamäärä	l/s	18			
Imuteho, alipaine	kPa	10,5			
<b>Puhdistusharjat</b>					
Työleveys	mm	450	550	450	550
Harjan halkaisija	mm	96		450	
Harjan kierrosluku (Power Clean)	1/min	1400		160	
<b>Mitat ja painot</b>					
Teoreettinen pintateho	m <sup>2</sup> /h	1800	2200	1800	2200
Raikas-/likavesisäiliön tilavuus	l	40			
Roskasäiliön tilavuus (vain BR)	l	2		-	
Pituus (ilman työntökahvaa)	mm	1100			
Leveys (ilman imupalkkia)	mm	600	650	600	650
Korkeus (ilman työntökahvaa)	mm	900			
Sallittu kokonaispaino	kg	210			
Kuljetuspaino	kg	165 (Dose 170)			
<b>Mitatut arvot EN 60335-2-72 mukaisesti</b>					
Tärinän kokonaisarvo	m/s <sup>2</sup>	<2,5			
Epävarmuus K	m/s <sup>2</sup>	0,2			
Äänenpainetaso L <sub>pA</sub>	dB(A)	72		67	
Epävarmuus K <sub>pA</sub>	dB(A)	1		1	
Äänitehotaso L <sub>WA</sub> + epävarmuus K <sub>WA</sub>	dB(A)	88		83	

## CE-todistus

Vakuutamme, että alla mainitut tuotteet vastaavat suunnittelultaan ja rakenteeltaan sekä valmistustavaltaan EU-direktiivien asianomaisia turvallisuus- ja terveysvaatimuksia. Jos tuotteeseen/tuotteisiin tehdään muutoksia, joista ei ole sovittu kanssamme, tämä vakuutus ei ole enää voimassa.

**Tuote:** Lattiapuhdistin

**Tyyppi:** 1.533-xxx

**Yksiselitteiset EU-direktiivit**

2006/42/EY (+2009/127/EY)

2004/108/EY

**Sovelletut harmonisoidut standardit**

EN 55014-1: 2006

EN 55014-2: 1997 + A1: 2001

EN 60335-1

EN 60335-2-29

EN 60335-2-72

EN 61000-3-2: 2006 + A2: 2009

EN 61000-3-3: 2008

EN 62233: 2008

**Sovelletut kansalliset standardit**

-

Allekirjoittaneet toimivat yrityksen johton puolesta ja sen valtuuttamina.



H. Jenner

CEO



S. Reiser

Head of Approbation

Alfred Kärcher GmbH & Co. KG

Alfred-Kärcher-Str. 28 - 40

71364 Winnenden (Germany)

Puh.: +49 7195 14-0

Faksi: +49 7195 14-2212

## Takuu

Kussakin maassa ovat voimassa valtuuttamamme myyntiorganisaation julkaisemat takuehdot. Korjaamme takuuajana maksettua lisävarusteissa mahdollisesti ilmenneet häiriöt, mikäli ne ovat aiheutuneet materiaali- ja valmistusvirheistä. Takuuta-pauksessa pyydämme ottamaan yhteyden ostotositteen kanssa jälleenmyyjään tai lähimpään valtuutettuun asiakaspalveluun.

## Varaosat

- Vain sellaisten lisävarusteiden ja varaosien käyttö on sallittua, jotka valmistaja on hyväksynyt. Alkuperäiset lisävarusteet ja varaosat takaavat, että laitetta voidaan käyttää turvallisesti ja häiriöttömästi.
- Tärkeimpien osien varaosaluettelo löytyy tämän käyttöohjeen lopusta.
- Saat lisätietoja varaosista osoitteesta [www.karcher.fi](http://www.karcher.fi), osiosta Huolto.



Πριν χρησιμοποιήσετε τη συσκευή σας για πρώτη φορά, διαβάστε αυτές τις πρωτότυπες οδηγίες χρήσης, ενεργήστε σύμφωνα με αυτές και κρατήστε τις για μελλοντική χρήση ή για τον επόμενο ιδιοκτήτη.

## Πίνακας περιεχομένων

Υποδείξεις ασφαλείας	EL - 1
Λειτουργία	EL - 2
Ενδεξιγμένη χρήση	EL - 2
Προστασία περιβάλλοντος	EL - 2
Στοιχεία χειρισμού	EL - 3
Πριν την ενεργοποίηση	EL - 4
Ενεργοποίηση (μόνο στην έκδοση BR/BD...W...)	EL - 8
Λειτουργία	EL - 8
Μεταφορά	EL - 14
Αποθήκευση	EL - 14
Φροντίδα και συντήρηση	EL - 15
Βλάβες	EL - 17
Τεχνικά χαρακτηριστικά	EL - 20
Δήλωση συμμόρφωσης CE	EL - 23
Εγγύηση	EL - 23
Ανταλλακτικά	EL - 23

## Υποδείξεις ασφαλείας

Πριν από την πρώτη χρήση του μηχανήματος διαβάστε και τηρήστε τις παρούσες οδηγίες λειτουργίας καθώς και το συνημμένο έντυπο υποδείξεων ασφαλείας για μηχανικές σκούπες και μηχανήματα ψεκασμού, 5.956-251.

Η συσκευή έχει εγκριθεί για λειτουργία σε επιφάνειες με κλίση μέχρι και 2%.

### ⚠ Προειδοποίηση

Μην χρησιμοποιείτε τη συσκευή σε επιφάνειες με κλίση.

## Μηχανισμοί ασφαλείας

Τα συστήματα ασφαλείας χρησιμεύουν για την προστασία του χρήστη και δεν επιτρέπεται να τεθούν εκτός λειτουργίας ή να αγνοηθεί η λειτουργία τους.

## Μοχλός διακοπής

Για άμεση απενεργοποίηση της λειτουργίας των βουρτσών: Αφήστε το μοχλό διακοπής. Στα μοντέλα BR/BD...W... απενεργοποιείται επιπλέον ο μηχανισμός μετάδοσης κίνησης.

## Πλήκτρο εκτάκτου ανάγκης (Μόνον BR/BD...W...)

Για την απενεργοποίηση όλων των λειτουργιών: Πιέστε το πλήκτρο εκτάκτου ανάγκης.

- Ο βοηθητικός μηχανισμός μετάδοσης κίνησης απενεργοποιείται, όταν πατηθεί το πλήκτρο διακοπής εκτάκτου ανάγκης.
- Η διακοπή εκτάκτου ανάγκης έχει άμεση επίδραση σε όλες τις λειτουργίες της μηχανής.
- Ταυτόχρονα απενεργοποιούνται η θόνη και η ενδεικτική λυχνία μπαταρίας.

## Προσοχή

Εάν πιέσετε το πλήκτρο εκτάκτου ανάγκης κατά τη λειτουργία καθαρισμού, το συγκρότημα απενεργοποιείται αμέσως. Το μηχανήμα δεν μπορεί να φρενάρει ενεργά. Γι' αυτό το μηχανήμα μπορεί να κινηθεί προς τα εμπρός για έως και 50 cm, αφού αφήσετε το μοχλό ενεργοποίησης ή πιέσετε το πλήκτρο εκτάκτου ανάγκης.

## Ενεργοποίηση έπειτα από χρήση του πλήκτρου εκτάκτου ανάγκης:

Η ενεργοποίηση έπειτα από χρήση του πλήκτρου εκτάκτου ανάγκης περιγράφεται στο κεφάλαιο "Ενεργοποίηση".

## Σύμβολα στο εγχειρίδιο οδηγιών

### ⚠ Κίνδυνος

Για άμεσα επαπειλούμενο κίνδυνο, ο οποίος μπορεί να οδηγήσει σε σοβαρό τραυματισμό ή θάνατο.

### ⚠ Προειδοποίηση

Για ενδεχόμενη επικίνδυνη κατάσταση, η οποία μπορεί να οδηγήσει σε σοβαρό τραυματισμό ή θάνατο.

### Προσοχή

Για ενδεχόμενη επικίνδυνη κατάσταση, η οποία μπορεί να οδηγήσει σε ελαφρό τραυματισμό ή υλικές βλάβες.



## Λειτουργία

Το μηχάνημα αναρρόφησης και τριβής χρησιμοποιείται για τον υγρό καθαρισμό ή το γυάλισμα επίπεδων δαπέδων.

Με τη ρύθμιση του προγράμματος καθαρισμού και της ποσότητας νερού μπορεί να προσαρμοστεί εύκολα στην εκάστοτε εργασία καθαρισμού.

Το πλάτος εργασίας των 450/550 mm και τα δοχεία καθαρού και βρώμικου νερού με χωρητικότητα 40 l έκαστο επιτρέπουν έναν αποτελεσματικό καθαρισμό.

Η έκδοση BR/BD ... W Bp Pack είναι αυτοκινούμενη, ο κινητήρας τροφοδοτείται από δύο μπαταρίες.

Οι μπαταρίες μπορούν να φορτίζονται μέσω φορτιστή σε πρίζα 230V.

Η μπαταρία και ο φορτιστής διατίθενται μαζί με το μηχάνημα στις παραλλαγές Package.

### Υπόδειξη

*Ανάλογα με την εκάστοτε εργασία καθαρισμού το μηχάνημα μπορεί να εξοπλιστεί με διάφορα εξαρτήματα. Ζητήστε τον κατάλόγό μας ή επισκεφθείτε μας στο διαδίκτυο στη διεύθυνση [www.Kaercher.com](http://www.Kaercher.com).*

## Ενδεξιγμένη χρήση

Χρησιμοποιείτε αυτό το μηχάνημα αποκλειστικά και μόνο σύμφωνα με τις παρούσες οδηγίες λειτουργίας.

- Το μηχάνημα επιτρέπεται να χρησιμοποιείται μόνο για τον καθαρισμό σκληρών επιφανειών μη ευαίσθητων στην υγρασία και το γυάλισμα.  
Το εύρος θερμοκρασίας κατά τη χρήση βρίσκεται μεταξύ +5°C και +40°C.
- Το μηχάνημα δεν είναι κατάλληλο για τον καθαρισμό παγωμένων δαπέδων (π.χ. ψυκτικών αποθηκών).
- Το μηχάνημα πρέπει να εξοπλίζεται μόνον με γνήσια εξαρτήματα και ανταλλακτικά.
- Το μηχάνημα έχει κατασκευαστεί για τον καθαρισμό δαπέδων εσωτερικών

χώρων ή υποστεγασμένων επιφανειών. Σε άλλους τομείς εφαρμογής πρέπει να εξεταστεί η χρήση εναλλακτικών βουρτσών.

- Το μηχάνημα δεν προορίζεται για τον καθαρισμό δημοσίων δρόμων.
- Λάβετε υπόψη την επιτρεπόμενη επιβάρυνση του δαπέδου ανά μονάδα επιφάνειας.

Το μηχάνημα αυτό δεν έχει ενδείκνυται για τη χρήση σε περιβάλλον, όπου υφίσταται κίνδυνος έκρηξης.

- Η συσκευή αυτή προορίζεται για χρήση σε εσωτερικούς χώρους.

## Προστασία περιβάλλοντος



Τα υλικά συσκευασίας είναι ανακυκλώσιμα. Μην πετάτε τη συσκευασία στα οικιακά απορρίμματα, αλλά παραδώστε την προς ανακύκλωση.



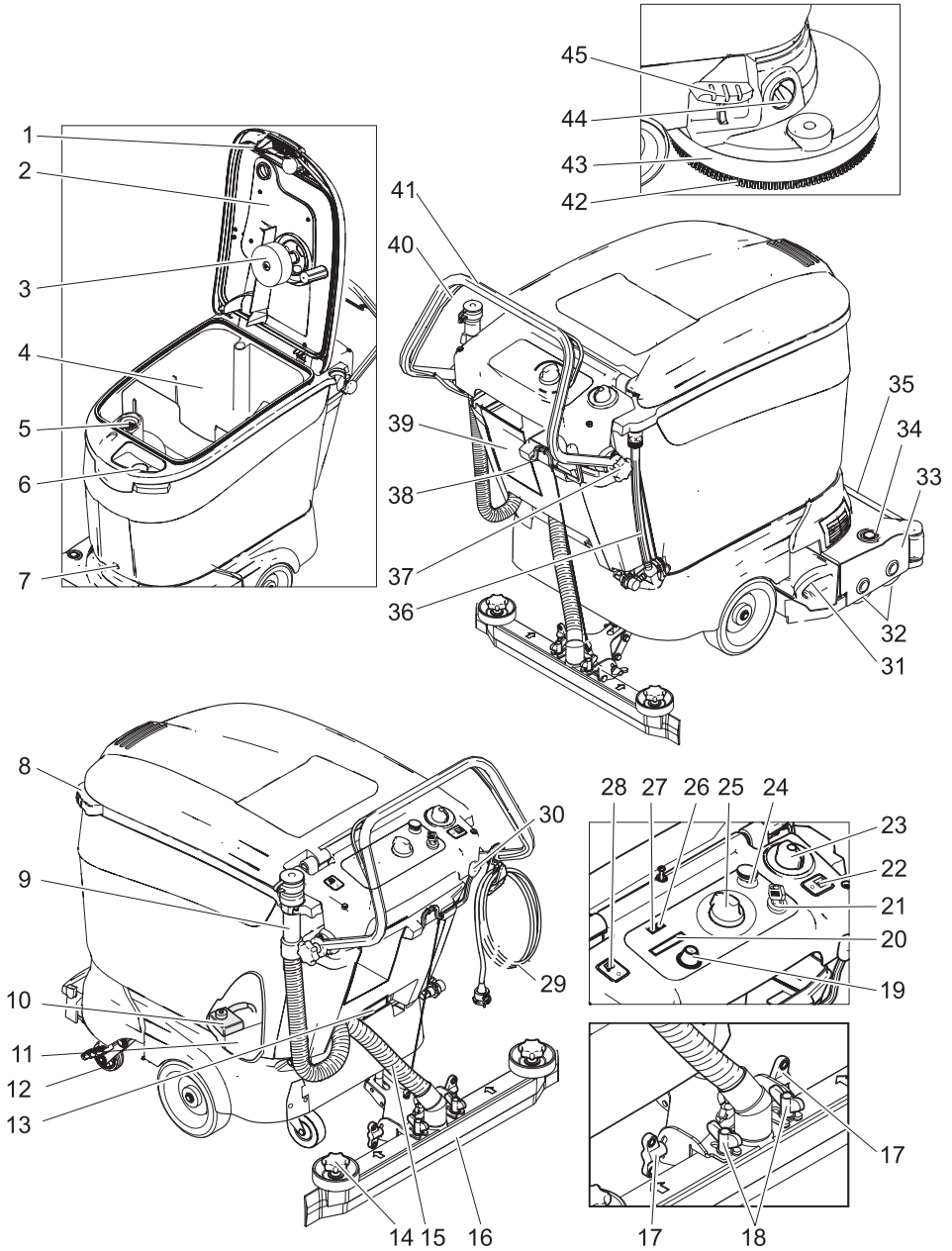
Οι παλιές συσκευές περιέχουν ανακυκλώσιμα υλικά, τα οποία θα πρέπει να παραδίδονται προς επαναχρησιμοποίηση. Οι μπαταρίες, τα λάδια και συναφείς ύλες δεν επιτρέπεται να καταλήγουν στο περιβάλλον. Για το λόγο αυτό αποσύρετε τις παλιές συσκευές με κατάλληλες διαδικασίες συγκέντρωσης αποβλήτων.

### Υποδείξεις για τα συστατικά (REACH)

Ενημερωμένες πληροφορίες για τα συστατικά μπορείτε να βρείτε στη διεύθυνση:

<http://www.karcher.de/de/unternehmen/umweltschutz/REACH.htm>

# Στοιχεία χειρισμού



- 1 Απασφάλιση
- 2 Κάλυμμα δοχείου βρόμικου νερού
- 3 Φλοτέρ
- 4 Δοχείο βρώμικου νερού
- 5 Φίλτρο χνουδιών (αναρρόφηση)
- 6 Άνοιγμα πλήρωσης του δοχείου καθαρού νερού
- 7 Κοχλίας στερέωσης του δοχείου
- 8 Λαβή
- 9 Ελαστικός σωλήνας απορροής βρώμικου νερού
- 10 Κεντρική ασφάλεια F1
- 11 Μπαταρία (μόνο στην έκδοση BR/BD...Bp Pack)
- 12 Σασί
- 13 Φις μπαταρίας (μόνο στην έκδοση BR/BD...Bp)
- 14 Σταυροειδείς λαβές για την αλλαγή των χειλών αναρρόφησης
- 15 Εύκαμπτος σωλήνας αναρρόφησης
- 16 Ράβδος αναρρόφησης \*
- 17 Παξιμάδι για την κλίση της ράβδου αναρρόφησης
- 18 Περικόχλια για την στερέωση της ράβδου αναρρόφησης
- 19 Πλήκτρο πληροφοριών (μόνον στην έκδοση BR/BD... W Bp Pack)
- 20 Οθόνη (μόνον στην έκδοση BR/BD... W Bp Pack)
- 21 Διακόπτης με κλειδί (μόνον στην έκδοση BR/BD... W Bp Pack)
- 22 Διακόπτης δοσολογίας On/Off \*\*
- 23 Πλήκτρο ρύθμισης ποσότητας νερού
- 24 Πλήκτρο εκτάκτου ανάγκης (Μόνον BR/BD... W Bp Pack)
- 25 Διακόπτης επιλογής προγράμματος
- 26 Ένδειξη υπερφόρτωσης κινητήρα βουρτσών και ένδειξη δυσλειτουργίας
- 27 Ενδεικτική λυχνία μπαταρίας
- 28 Διακόπτης ελκυσμού (Μόνον BR/BD... W Bp Pack)
- 29 Καλώδιο σύνδεσης για φορτιστή (μόνον στην έκδοση BR/BD... Bp Pack)
- 30 Μοχλός κατεβάσματος της ράβδου αναρρόφησης
- 31 Κάδος απορριμμάτων (μόνον στην έκδοση BR... W Bp Pack)
- 32 Κύλινδροι βουρτσών (παραλλαγή BR)
- 33 Κεφαλή καθαρισμού
- 34 Πλήκτρο αλλαγής βουρτσών (παραλλαγή BR)
- 35 Κάλυμμα προσαγωγής νερού
- 36 Ένδειξη στάθμης πλήρωσης και σωλήνας απορροής καθαρού νερού
- 37 Αστεροειδής λαβή στερέωσης λαβής μεταφοράς
- 38 Υποδοχή απορρυπαντικού \*\*
- 39 Ελαστικός σωλήνας αναρρόφησης απορρυπαντικού με φίλτρο και καπάκι \*\*
- 40 Μοχλός διακοπής
- 41 Λαβή μεταφοράς
- 42 Δισκοειδής βούρτσα (παραλλαγή BD)
- 43 Προστασία από ψεκασμό
- 44 Κουμπί ταχύτητας πρόωσης
- 45 Πεντάλ αλλαγής βουρτσών (παραλλαγή BD)

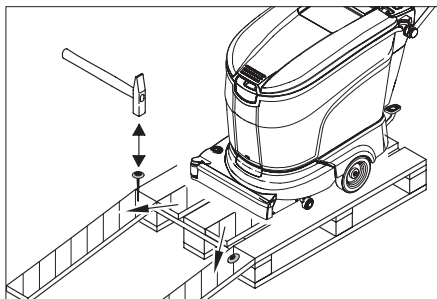
\* δεν παραδίδεται μαζί με το μηχάνημα

\*\* Βασικός εξοπλισμός στην έκδοση BR/BD... W Bp Pack, προαιρετικός εξοπλισμός στην έκδοση BR/BD...C Bp Pack)

## Πριν την ενεργοποίηση

### Εκφόρτωση

- ➔ Χαλαρώστε τις αστεροειδείς λαβές της στερέωσης της λαβής μεταφοράς.
- ➔ Μετακινήστε τη λαβή μεταφοράς προς τα πίσω και σφίξτε τις αστεροειδείς λαβές.



- ➔ Τοποθετήστε τις μακριές πλευρικές σανίδες της συσκευασίας στην παλέτα ως ράμπα.
- ➔ Στερεώστε τη ράμπα στην παλέτα με καρφιά.

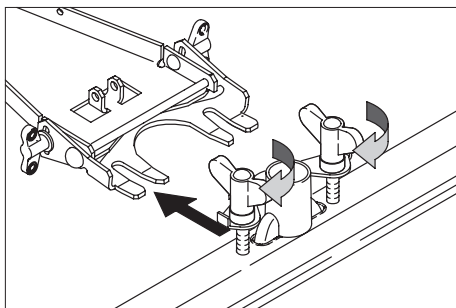
- ➔ Τοποθετήστε μικρές σανίδες στήριξης κάτω από τη ράμπα.
- ➔ Αφαιρέστε τους ξύλινους πήχεις από τους τροχούς.
- ➔ Πιέστε το τόξο ώθησης της συσκευής προς τα κάτω.
- ➔ Στρέψτε με το πόδι το πλαίσιο του οχήματος προς τα εμπρός.
- ➔ Βγάλτε το μηχάνημα σπρώχνοντας το πάνω στη ράμπα.

### Τοποθέτηση βουρτσών

Πριν τη θέση σε λειτουργία πρέπει να τοποθετηθούν οι βούρτσες (βλ. "Εργασίες συντήρησης").

### Τοποθέτηση ράβδου αναρρόφησης

- ➔ Τοποθετήστε τη ράβδο αναρρόφησης στην ανάρτησή της έτσι, ώστε το διαμορφωμένο έλασμα να βρίσκεται πάνω από την ανάρτηση. Σφίξτε τις πεταλούδες.



- ➔ Περάστε τον εύκαμπο σωλήνα αναρρόφησης.

## Μπαταρίες

Κατά τη χρήση συσσωρευτών λάβετε οπωσδήποτε υπόψη τις ακόλουθες προειδοποιητικές υποδείξεις:

	Λάβετε υπόψη τις υποδείξεις που αναγράφονται επί του συσσωρευτή, καθώς και εκείνες των εγχειριδίων οδηγιών χρήσης και λειτουργίας του οχήματος
	Χρησιμοποιείτε προστατευτικά γυαλιά
	Κρατήστε τα παιδιά μακριά από οξέα και μπαταρίες
	Κίνδυνος έκρηξης
	Απαγορεύονται η φωτιά, οι σπινθήρες, το ακάλυπτο φως και το κάπνισμα.
	Κίνδυνος τραυματισμού
	Πρώτες βοήθειες
	Προειδοποιητική παρατήρηση
	Διάθεση αποβλήτων
	Μην πετάτε τη μπαταρία στον κάδο απορριμμάτων

### Κίνδυνος

**Κίνδυνος έκρηξης.** Μην τοποθετείτε εργαλεία ή παρόμοια αντικείμενα πάνω στη μπαταρία, δηλ. στους τερματικούς πόλους και στη σύνδεση των στοιχείων.  
**Κίνδυνος τραυματισμού.** Μην φέρνετε ποτέ τραύματα σε επαφή με μόλυβδο. Μετά την εκτέλεση εργασιών σε μπαταρίες πλένετε πάντοτε τα χέρια σας.

## Τοποθετήστε και συνδέστε τη μπαταρία

Στην παραλλαγή Bp Pack η μπαταρία είναι ήδη τοποθετημένη.

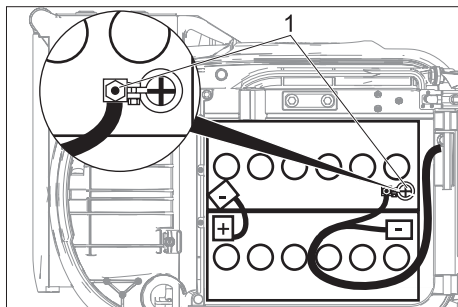
- ➔ Περιστρέψτε το διακόπτη επιλογής προγράμματος στη θέση „OFF“, στην έκδοση BR/BD...W Bp περιστρέψτε το διακόπτη με κλειδί στη θέση „0“.
- ➔ Ξεβιδώστε τον κοχλία στερέωσης του δοχείου και ανασηκώστε το δοχείο.

## Προσοχή

Κίνδυνος βλάβης στη μπαταρία και στο δοχείο. Τοποθετήστε οπωσδήποτε τις μπαταρίες με τον προσανατολισμό που εικονίζεται παρακάτω.

Συνδέστε το καλώδιο σύνδεσης και το καλώδιο ηλεκτρικών συνδέσεων με τη μπαταρία, όπως εικονίζεται παρακάτω. Λάβετε υπόψη την πολικότητα. Στερεώστε την ασφάλεια πολικότητας της μπαταρίας με τον τρόπο που περιγράφεται εδώ. Τοποθετήστε το καλώδιο, όπως εικονίζεται.

- ➔ Τοποθετήστε τις μπαταρίες προς την κεφαλή καθαρισμού μέσα στο κάρτερ και σφίξτε καλά τη γωνία στερέωσης που βρίσκεται πίσω από τις μπαταρίες. Φροντίστε να μην κολλήσουν τυχόν ελαστικοί σωλήνες ή καλώδια.
- ➔ Λιπάνετε τους πόλους με ειδικό λιπαντικό.
- ➔ Συνδέστε τους πόλους με τα καλώδια σύνδεσης που συνοδεύουν τη συσκευή.



1 Ασφάλεια πόλων μπαταρίας

- ➔ Στερεώστε το καλώδιο σύνδεσης στους ακόμα ελεύθερους πόλους των μπαταριών (+) και (-).
- ➔ Στρέψτε το δοχείο νερού προς τα εμπρός.
- ➔ Βιδώστε και σφίξτε στα στηρίγματα του δοχείου.

## Προσοχή

Πριν θέσετε σε λειτουργία το μηχάνημα φορτίστε τις μπαταρίες.

## Φόρτιση του συσσωρευτή

### ⚠ Κίνδυνος

Κίνδυνος έκρηξης. Η φόρτιση μπαταριών με υγρό επιτρέπεται μόνο με ανοικτό το καπό.

## Υπόδειξη

Η συσκευή διαθέτει προστασία από πλήρη αποφόρτιση, με άλλα λόγια μόλις επιτευχθεί το κατώτατο όριο χωρητικότητας, οι κινητήρες των βουρτσών και η τουρμπίνα απενεργοποιούνται. Στην κονσόλα χειρισμού ανάβει η ένδειξη κατάστασης φόρτισης μπαταρίας με κόκκινο χρώμα. Στην έκδοση ...W Bp Pack η έλκυση είναι ακόμη ενεργή:

- ➔ Οδηγήστε τη μηχανή κατευθείαν στον σταθμό φόρτισης, αποφεύγοντας την οδήγηση σε ανωφέρειες.

## Υπόδειξη

Εάν έχει ενεργοποιηθεί η προστασία πλήρους αποφόρτισης, πρέπει να φορτίσετε άμεσα πλήρως τη μπαταρία (έως ότου ανάψει η πράσινη ενδεικτική λυχνία της μπαταρίας). Μόνον τότε ακυρώνεται η φραγή λειτουργιών από το ηλεκτρονικό σύστημα.

### ⚠ Κίνδυνος

Κίνδυνος τραυματισμού λόγω ηλεκτροπληξίας. Λάβετε υπόψη το δίκτυο παροχής ρεύματος και την ασφάλεια, βλ. "Φορτιστής".

Χρησιμοποιείτε τον φορτιστή μόνο σε στεγνούς χώρους με επαρκή εξαερισμό!

## Υπόδειξη

Ο χρόνος φόρτισης ανέρχεται κατά μέσον όρο σε περίπου 10-15 ώρες.

Οι συνιστώμενοι φορτιστές (κατάλληλοι για τις εκάστοτε τοποθετημένες μπαταρίες) είναι ηλεκτρονικά ρυθμισμένοι και ολοκληρώνουν τη διαδικασία φόρτισης αυτόματα.

Όλες οι λειτουργίες της μηχανής διακόπτονται αυτόματα κατά τη διαδικασία της φόρτισης.

## Διαδικασία φόρτισης έκδοσης Bp Pack

→ Συνδέστε το φως του καλωδίου του φορτιστή στην πρίζα.

### Υπόδειξη

Ο φορτιστής ελέγχεται ηλεκτρονικά και διακόπτει αυτόματα τη διαδικασία φόρτισης. Όλες οι λειτουργίες της συσκευής διακόπτονται αυτόματα στη διάρκεια της διαδικασίας φόρτισης.

Όταν το φως είναι συνδεδεμένο στην πρίζα, η ένδειξη ελέγχου του συσσωρευτή σηματοδοτεί την πρόοδο της διαδικασίας φόρτισης:

Ανανέωση και κύρια φόρτιση	κίτρινο φως που αναβοσβήνει γρήγορα
Φόρτιση συντήρησης (η μπαταρία είναι γεμάτη)	πράσινο φως

### Υπόδειξη

Εάν ανάψει η ένδειξη δυσλειτουργίας κατά τη διαδικασία φόρτισης, αντιμετωπίστε τη βλάβη σύμφωνα με το κεφάλαιο "Βλάβες".

## Διαδικασία φόρτισης έκδοσης Bp

→ Τραβήξτε το φως της μπαταρίας και συνδέστε το με το καλώδιο φόρτισης.

→ Συνδέστε τον φορτιστή στο ηλεκτρικό δίκτυο και θέστε τον σε λειτουργία.

### Υπόδειξη

Συνδέστε το φορτιστή με τον σταθερά συνδεδεμένο φως μπαταρίας του μηχανήματος και όχι με το βγαλμένο καλώδιο της ηλεκτρονικής μονάδας.

## Πλήκτρο εκτάκτου ανάγκης κατά τη διαδικασία φόρτισης (Μόνον έκδοση BR/BD...W...Bp Pack)

### Πιεσμένο πλήκτρο εκτάκτου ανάγκης:

- η διαδικασία φόρτισης διακόπτεται
- η οθόνη εμφανίζει το μήνυμα "Διακόπτης εκτάκτου ανάγκης!" ή "Πλήκτρο εκτάκτου ανάγκης"
- η ένδειξη βλάβης αναβοσβήνει

## Απασφαλισμένο πλήκτρο εκτάκτου ανάγκης (με τοποθετημένο καλώδιο δικτύου):

- η διαδικασία φόρτισης ξεκινάει
- η ενδεικτική λυχνία ελέγχου μπαταρίας αναβοσβήνει με κίτρινο χρώμα

## Μπαταρίες ελάχιστης συντήρησης (Μπαταρίες με υγρά)

→ Μία ώρα πριν από τη λήξη της διαδικασίας φόρτισης προσθέστε αποσταγμένο νερό. Προσέξτε τη σωστή στάθμη του οξέος. Η μπαταρία φέρει τα αντίστοιχα σύμβολα.

### ⚠ Κίνδυνος

*Κίνδυνος τραυματισμού από οξέα!*

- Η αναπλήρωση νερού όταν η μπαταρία είναι εκφορτισμένη μπορεί να προκαλέσει διαρροή οξέος.
- Στην επαφή με οξέα μπαταριών χρησιμοποιείτε προστατευτικά γυαλία και λαμβάνετε υπόψη τους κανονισμούς, ώστε να αποφύγετε τυχόν τραυματισμούς και καταστροφή των ενδυμάτων σας.
- Εάν χυθεί οξύ στο δέρμα ή στα ρούχα, ξεπλύνετε αμέσως με πολύ νερό.

### Προσοχή

*Κίνδυνος βλάβης!*

- Για την αναπλήρωση του υγρού μπαταριών χρησιμοποιείτε αποκλειστικά αποσταγμένο ή αφαλατωμένο νερό (EN 50272-T3).
- Μη χρησιμοποιήσετε πρόσθετα (τα λεγόμενα "βελτιωτικά"), διότι διαφορετικά παύει να ισχύει κάθε εγγύηση.

### ⚠ Προειδοποίηση

Στα μηχανήματα Package χρησιμοποιήστε σε περίπτωση αντικατάστασης μόνον μπαταρίες που δεν χρειάζονται συντήρηση.

## Προτεινόμενες μπαταρίες

Κωδ. παραγγελίας Karcher	Περιγραφή
6.654-093.0	75 Ah, χωρίς συντήρηση, απαιτούνται 2 τεμάχια
6.654-097.0	80 Ah, με λίγη συντήρηση, απαιτούνται 2 τεμάχια

## Προτεινόμενοι φορτιστές

Κατασκευαστής, Κωδ. παραγγελίας Karcher	Περιγραφή
KARCHER 6.654-102.0	Ξεχωριστός φορτιστής για τη μπαταρία 6.654-093.0
KARCHER 6.654-067.0	Ξεχωριστός φορτιστής για τη μπαταρία 6.654-097.0

Και για τους δύο φορτιστές απαιτείται τροφοδοτικό καλώδιο/προσαρμογέας, 6 649-303,0.

Οι μπαταρίες και οι φορτιστές διατίθενται στα ειδικά καταστήματα.

## Αφαίρεση μπαταριών

- ➔ Περιστρέψτε το διακόπτη επιλογής προγράμματος στη θέση „OFF“, στην έκδοση BR/BD...W Βρ περιστρέψτε το διακόπτη με κλειδί στη θέση „0“.
- ➔ Ξεβιδώστε τον κοχλία στερέωσης του δοχείου και ανασηκώστε το δοχείο.
- ➔ Αποσυνδέστε το καλώδιο από τον αρνητικό πόλο της μπαταρίας.
- ➔ Αποσυνδέστε το υπόλοιπο καλώδιο από τις μπαταρίες.
- ➔ Αφαιρέστε τις μπαταρίες.
- ➔ Διαθέστε τις χρησιμοποιημένες μπαταρίες σύμφωνα με τις ισχύουσες νομικές διατάξεις.

## Ενεργοποίηση (μόνο στην έκδοση BR/BD...W...)

- ➔ Εάν το πλήκτρο εκτάκτου ανάγκης είναι πεισμένο, περιστρέψτε το διακόπτη με κλειδί στη θέση 0 και απασφαλίστε το πλήκτρο εκτάκτου ανάγκης περιστρέφοντάς το.
- ➔ Ρυθμίστε το διακόπτη με κλειδί στη θέση “1”.

## Λειτουργία

### Προσοχή

*Κίνδυνος βλάβης. Ανυψώστε τη ράβδο αναρρόφησης πριν κινηθείτε προς τα πίσω.*

### Υπόδειξη

*Για άμεση απενεργοποίηση της λειτουργίας των βουρτσών αφήστε το μοχλό διακοπής.*

## Πλήρωση με υλικά λειτουργίας

### Προσοχή

*Κίνδυνος βλάβης. Χρησιμοποιείτε μόνον τα συνιστώμενα απορρυπαντικά. Για άλλα απορρυπαντικά την ευθύνη για τον αυξημένο κίνδυνο από άποψη ασφάλειας λειτουργίας, ατυχήματος και μειωμένης διάρκειας ζωής της συσκευής φέρει ο χρήστης. Χρησιμοποιείτε μόνον απορρυπαντικά ελεύθερα από διαλύτες, υδροχλωρικό και υδροφθορικό οξύ. Λάβετε υπόψη τις υποδείξεις ασφαλείας στο απορρυπαντικό.*

## Υπόδειξη

Μην χρησιμοποιείτε απορρυπαντικά που αφρίζουν πολύ. Λάβετε υπόψη τις υποδείξεις δοσολογίας.

Προτεινόμενα απορρυπαντικά:

Χρήση	Απορρυπαντικό
Καθαρισμός συντήρησης όλων των ανθεκτικών στο νερό δαπέδων	RM 780 RM 746
Καθαρισμός συντήρησης γυαλιστερών επιφανειών (π.χ. γρανίτης)	RM 755 es
Καθαρισμός συντήρησης και βασικός καθαρισμός βιομηχανικών δαπέδων	RM 69 ASF
Καθαρισμός συντήρησης και βασικός καθαρισμός πλακών από λεπτούς λίθους	RM 753
Καθαρισμός συντήρησης πλακιδίων σε χώρους υγιεινής ή τελικός καθαρισμός κτιρίου	RM 751
Καθαρισμός και απολύμανση σε χώρους υγιεινής	RM 732
Αφαίρεση επίστρωσης για δάπεδα ανθεκτικά στα αλκάλια (π.χ. PVC)	RM 752
Αφαίρεση επίστρωσης μουσαμά	RM 754

## Μηχάνημα χωρίς διάταξη δοσολόγησης (DOSE)

- ➔ Πιέστε προς τα πάνω τη διάταξη απασφάλισης και ανοίξτε το καπάκι της δεξαμενής βρώμικου νερού.
- ➔ Γεμίστε με μείγμα νερού-απορρυπαντικού το στόμιο πλήρωσης της δεξαμενής φρέσκου νερού ως το σημείο MAX της ένδειξης στάθμης πλήρωσης. Μέγιστη θερμοκρασία υγρού 60 °C.
- ➔ Κλείστε το κάλυμμα του δοχείου βρώμικου νερού.

## Μηχάνημα με διάταξη δοσολόγησης (DOSE, προαιρετικό εξάρτημα)

Στο καθαρό νερό προστίθεται απορρυπαντικό καθ' οδόν προς την κεφαλή καθαρισμού μέσω μίας διάταξης ρύθμισης δόσης.

## Υπόδειξη

Με την διάταξη ρύθμισης δόσης μπορείτε να προσθέσετε απορρυπαντικό σε ποσοστό έως 1%. Στις εκδόσεις BR/BD...W... η δόση μπορεί να ρυθμιστεί μεταξύ 0 και 3%. Για υψηλότερες δόσεις μπορείτε να προσθέσετε ολόκληρο το απορρυπαντικό στο δοχείο καθαρού νερού. Η διάταξη δοσολόγησης λειτουργεί μόνον με φιάλες απορρυπαντικού 2,5 λίτρων.

## ⚠ Προειδοποίηση

Κίνδυνος απόφραξης από στεγνωμένο απορρυπαντικό. Ο μετρητής ροής της διάταξης δοσολόγησης μπορεί να φράξει από στεγνωμένο απορρυπαντικό και να παρεμποδίζει τη λειτουργία της διάταξης δοσολόγησης. Στη συνέχεια ξεπλύνετε το δοχείο καθαρού νερού και τη συσκευή με καθαρό νερό. Για το ξέπλυμα, ανοίξτε εντελώς το κουμπί ρύθμισης της ποσότητας νερού και ρυθμίστε το πρόγραμμα καθαρισμού με εφαρμογή νερού από το διακόπτη επιλογής προγράμματος.

- ➔ Πιέστε προς τα πάνω τη διάταξη απασφάλισης και ανοίξτε το καπάκι της δεξαμενής βρώμικου νερού.
- ➔ Γεμίστε με νερό το στόμιο πλήρωσης της δεξαμενής φρέσκου νερού ως το σημείο MAX της ένδειξης στάθμης πλήρωσης. Μέγιστη θερμοκρασία υγρού 60 °C.
- ➔ Κλείστε το κάλυμμα του δοχείου βρώμικου νερού.
- ➔ Ξεβιδώστε το κάλυμμα της φιάλης απορρυπαντικού.
- ➔ Εισάγετε το φίλτρο του ελαστικού σωλήνα αναρρόφησης απορρυπαντικού στη φιάλη απορρυπαντικού και βιδώστε το καπάκι.
- ➔ Ανασηκώστε το άγκιστρο στερέωσης της υποδοχής απορρυπαντικού και τοποθετήστε τη φιάλη απορρυπαντικού στην υποδοχή.
- ➔ Κατεβάστε το άγκιστρο στερέωσης και ασφαλίστε το.

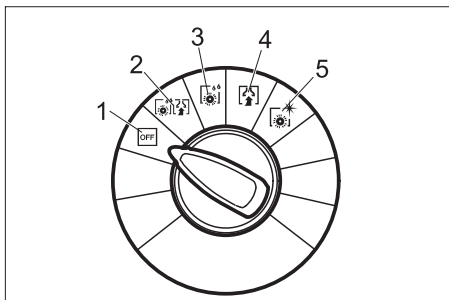


## Οδήγηση στον τόπο εργασίας

Όταν το σασί είναι ανοικτό, το μηχάνημα μπορεί να μετακινηθεί στον τόπο εργασίας χωρίς οι βούρτσες να αγγίζουν το δάπεδο.

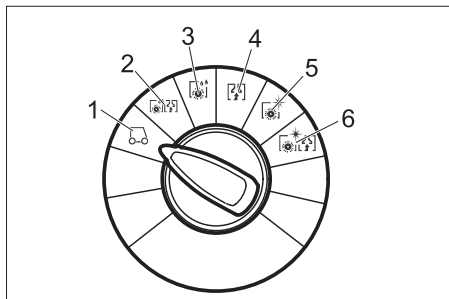
- Ανεβάστε τη ράβδο αναρρόφησης.
- Πιέστε το τόξο ώθησης της συσκευής προς τα κάτω.
- Στρέψτε με το πόδι το πλαίσιο του οχήματος προς τα εμπρός.
- Σπρώξτε το μηχάνημα στον τόπο εργασίας από τη λαβή ώθησης.

## Προγράμματα καθαρισμού



- 1 OFF Το μηχάνημα είναι εκτός λειτουργίας.
- 2 Αναρρόφηση με τρίψιμο Υγρός καθαρισμός δαπέδου και αναρρόφηση βρώμικου νερού.
- 3 Υγρό τρίψιμο Υγρός καθαρισμός δαπέδου και παραμονή απορρυπαντικού για να δράσει.
- 4 Αναρρόφηση Αναρρόφηση των ρύπων.
- 5 Γυάλισμα Γυάλισμα δαπέδου χωρίς υγρά ή τρίψιμο.

## Προγράμματα καθαρισμού έκδοσης BR/BD... W Bp Pack



### 1 Οδήγηση

Οδήγηση στον τόπο εργασίας.

### 2 Αναρρόφηση με τρίψιμο

Υγρός καθαρισμός δαπέδου και αναρρόφηση βρώμικου νερού.

### 3 Υγρό τρίψιμο

Υγρός καθαρισμός δαπέδου και παραμονή απορρυπαντικού για να δράσει.

### 4 Αναρρόφηση

Αναρρόφηση ρύπων.

### 5 Γυάλισμα

Γυάλισμα δαπέδου χωρίς υγρά.

### 6 Αναρρόφηση με τρίψιμο χωρίς νερό (αναρρόφηση με γυάλισμα)

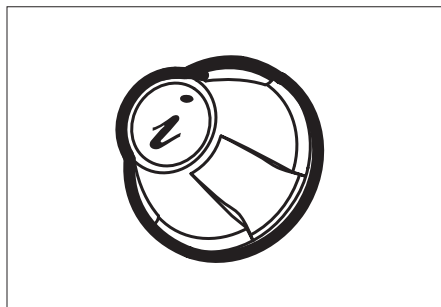
Γυάλισμα και αναρρόφηση ρύπων δαπέδου χωρίς υγρά.

## Ενδεικτική λυχνία μπαταρίας

Η ενδεικτική λυχνία μπαταρίας εμφανίζει την κατάσταση φόρτισης της μπαταρίας όταν ο φορτιστής δεν είναι συνδεδεμένος:

40-100%	πράσινο φως
20-40%	κίτρινο φως
0-20%	κόκκινο φως που αναβοσβήνει αργά
κενή	κόκκινο φως

## Πλήκτρο πληροφοριών (μόνον BR/BD...W Bp Pack)



Με το πλήκτρο πληροφοριών επιλέγονται εντολές μενού και διεξάγονται ρυθμίσεις.

- Με περιστροφή προς τα δεξιά/αριστερά μετακινείστε εμπρός/πίσω στο μενού.
- Η πίεση του πλήκτρου διακόπτει την επιλεγμένη ρύθμιση.

## Ρυθμίσεις

Στο μενού χρήση πραγματοποιούνται ρυθμίσεις για τα διάφορα προγράμματα καθαρισμού. Ανάλογα με το πρόγραμμα καθαρισμού μπορούν να ρυθμιστούν πολλές παράμετροι. Οι ρυθμίσεις πραγματοποιούνται με το πλήκτρο Info.

### Μενού χρήση

- Απασφαλίστε το πλήκτρο εκτάκτου ανάγκης περιστρέφοντάς το.
- Μετακινήστε τον διακόπτη με κλειδί στη θέση „1“.
- **BR/BD...C...:** Ρυθμίστε το διακόπτη επιλογής προγράμματος στο επιθυμητό πρόγραμμα καθαρισμού (1...5).  
**BR/BD... W...:** Ρυθμίστε το διακόπτη έλκυσης στη θέση „1“ ή το διακόπτη επιλογής προγράμματος στο επιθυμητό πρόγραμμα καθαρισμού (1...6).  
Στην οθόνη προβάλλεται η κατάσταση φόρτισης μπαταρίας.
- Επιλέξτε τις επιθυμητές παραμέτρους περιστρέφοντας το πλήκτρο πληροφοριών. Προβάλλεται τρέχουσα επιλεγμένη τιμή.
- Πιέστε το πλήκτρο πληροφοριών, η τιμή/ένδειξη ράβδων αναβοσβήνει.
- Ρυθμίστε την παράμετρο περιστρέφοντας το πλήκτρο πληροφοριών μεταξύ της "ελάχιστης" και της "μέγιστης" ένδειξης.
- Επικυρώστε την τροποποιημένη ρύθμιση πατώντας το πλήκτρο πληροφοριών ή περιμένετε μέχρι να αποθηκευθεί αυτόματα η επιλεγμένη τιμή ύστερα από 10 δευτερόλεπτα.

### Υπόδειξη

Εάν η επιλεγμένη παράμετρος δεν μεταβληθεί επί 10 δευτερόλεπτα, η οθόνη θα επιστρέψει στην ένδειξη της κατάστασης μπαταρίας.

Οι παράμετροι καθαρισμού είναι ρυθμιζόμενες και ισχύουν για όλα τα προγράμματα.

Όλες οι ρυθμίσεις διατηρούνται στη μνήμη ακόμη και όταν δεν παρέχεται ηλεκτρικό ρεύμα στη μηχανή.

## Επαναφορά παραμέτρων

- Επιλέξτε το πρόγραμμα καθαρισμού υγρό τρίψιμο, αναρρόφηση, γυάλισμα, αναρρόφηση με τρίψιμο ή αναρρόφηση με γυάλισμα από το διακόπτη επιλογής προγράμματος.
- Στο μενού χρήση επιλέξτε το σημείο "εργοστασιακή ρύθμιση" με περιστροφή του πλήκτρου πληροφοριών
- Πιέστε το πλήκτρο πληροφοριών. Επαναφέρονται οι εργοστασιακές ρυθμίσεις όλων των παραμέτρων για κάθε πρόγραμμα καθαρισμού.

Ρυθμιζόμενες παράμετροι	Ελάχ.:βήμα :μέγ.	Παρατηρήσεις
Δοσολογία απορρυπαντικού (DOSE)	0,5% : 0,5% : 3%	Τιμή αναφοράς συγκεντρώσεων απορρυπαντικού
Μόνον BR...: FACT *) (Ταχύτητα περιστροφής βουρτσών)	–	Power-, Whisper-, Fine Clean
Cleanspeed	0 : 1 : 5	Ταχύτητα οδήγησης

\*) Η ισχύς καθαρισμού ρυθμίζεται σε 3 βαθμίδες:

- Fine Clean: Μικρός αριθμός στροφών βούρτσας για την απομάκρυνση ρύπων από τη λεπτή πέτρα.
- Whisper Clean: Μέτριος αριθμός στροφών βουρτσών για καθαρισμό συντήρησης με μειωμένο επίπεδο θορύβου.
- Power Clean: Μεγάλος αριθμός στροφών βουρτσών για γυάλισμα, αποκρυσταλλοποίηση και σκούπισμα.

### Εργοστασιακές ρυθμίσεις

Στον πίνακα που ακολουθεί εμφανίζονται οι εργοστασιακές ρυθμίσεις των παραμέτρων για τα προγράμματα καθαρισμού. Όπου δεν αναγράφονται τιμές, δεν μπορεί να γίνει ρύθμιση της σχετικής παραμέτρου στο αναφερόμενο πρόγραμμα καθαρισμού.

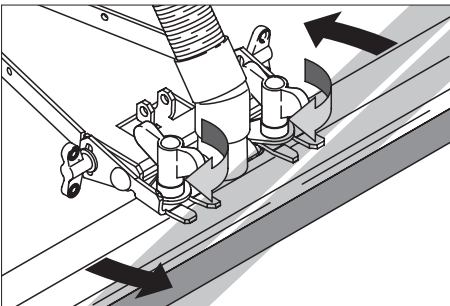
	Δοσολογία απορρυπαντικού	Cleanspeed	FACT (αριθμός στροφών βουρτσών)
<div style="border: 1px solid black; padding: 5px; width: fit-content;"> min ■■■■■ max </div>			
<b>Αναρρόφηση με τρίψιμο</b>	1	3	p
<b>Υγρό τρίψιμο</b>			
<b>Ξηρή αναρρόφηση</b>	–		–
<b>Γυάλισμα</b>			p
<b>Γυάλισμα με αναρρόφηση</b>			
<b>Οδήγηση</b>		–	–
*) μόνον BR...: P=Power Clean			

## Ρύθμιση της ράβδου αναρρόφησης

### Λοξή θέση

Για τη βελτίωση του αποτελέσματος αναρρόφησης σε επιστρώσεις με πλακάκια, η ράβδος αναρρόφησης μπορεί να στραφεί μέχρι και 5°:

- Χαλαρώστε τις πεταλούδες.
- Περιστρέψτε τη ράβδο αναρρόφησης.

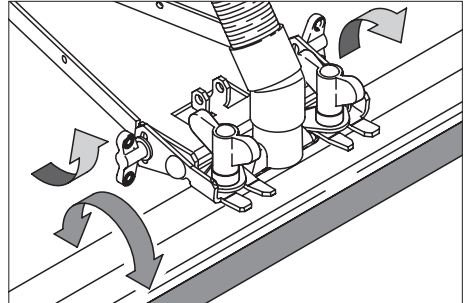


- Σφίξτε τις πεταλούδες.

### Κλίση

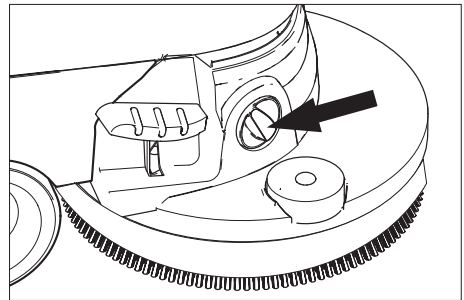
Σε περίπτωση ανεπαρκούς αναρρόφησης μπορεί να αλλάξει η κλίση της ευθείας ράβδου αναρρόφησης.

- Χαλαρώστε τα παξιμάδια.
- Γείρετε τη ράβδο αναρρόφησης.



- Σφίξτε γερά τις πεταλούδες.

## Ρύθμιση ταχύτητας προς τα εμπρός (μόνον BD...C...)



- Πιέστε το τόξο ώθησης της συσκευής προς τα κάτω.
- Στρέψτε με το πόδι το πλαίσιο του οχήματος προς τα εμπρός.
- Μείωση ταχύτητας: Γυρίστε το κουμπί στην κατεύθυνση "-".
- Αύξηση ταχύτητας: Γυρίστε το κουμπί στην κατεύθυνση "+".

## Μετάδοση κίνησης (μόνον BR/BD...W...)

Η συσκευή είναι εξοπλισμένη με εφεδρικό σύστημα κίνησης. Σε περίπτωση ανάγκης, η συσκευή μπορεί να μετακινηθεί και με το χέρι.

### Διακόπτης επιλογής προγράμματος στη θέση Κίνηση:

- Απασφαλίστε το πλήκτρο εκτάκτου ανάγκης περιστρέφοντάς το.
- Ρυθμίστε το διακόπτη με κλειδί από τη θέση 0 στη θέση 1.
- Ενεργοποιήστε τον διακόπτη έλκυσης. Η οθόνη και η ενδεικτική λυχνία μπαταρίας είναι ενεργές.
- Ενεργοποιήστε το μοχλό διακοπής. Το μηχανήμα επιταχύνει και κινείται τέλος με ταχύτητα μεταφοράς (4 km/h)
- Αφήστε το μοχλό διακοπής. Το μηχανήμα φρενάρει.

### Διακόπτης επιλογής προγράμματος στο πρόγραμμα καθαρισμού (θέσεις 2...6)

- Απασφαλίστε το πλήκτρο εκτάκτου ανάγκης περιστρέφοντάς το.
- Ρυθμίστε το διακόπτη με κλειδί από τη θέση 0 στη θέση 1.

Η οθόνη και η ενδεικτική λυχνία μπαταρίας είναι ενεργές.

Στα προγράμματα με αναρρόφηση γίνεται εκκίνηση της τουρμπίνας αναρρόφησης.

- Ενεργοποιήστε το μοχλό διακοπής. Στα προγράμματα με λειτουργία βούρτσας ενεργοποιείται η κεφαλή καθαρισμού.
- Ενεργοποιήστε τη βοηθητική κίνηση με τον διακόπτη έλκυσης.

Το μηχανήμα επιταχύνει και κινείται τέλος με την ταχύτητα καθαρισμού (Cleanspeed 0,8..4 km/h) που επιλέγεται από το μενού χειριστή

- Αφήστε το μοχλό διακοπής ή απενεργοποιήστε το διακόπτη έλκυσης. Το μηχανήμα φρενάρει.

## Καθαρισμός

- Μετακινήστε με το πόδι το σκελετό προς τα πίσω.
- Περιστρέψτε το διακόπτη επιλογής προγράμματος στο επιθυμητό πρόγραμμα καθαρισμού.
- Ρυθμίστε την ποσότητα νερού ανάλογα με τους ρύπους και τον τύπο επίστρωσης του δαπέδου στην κεφαλή ρύθμισης.
- Για μηχανήματα με διάταξη δοσολόγησης (DOSE): Ρυθμίστε το διακόπτη δοσολόγησης on/off στη θέση „CHEM“.
- Κατεβάστε τη ράβδο αναρρόφησης.
- Ενεργοποιήστε τις βούρτσες τραβώντας τον αναβολέα ενεργοποίησης.
- **Μόνον στην έκδοση BR/BD...W...:** Ρυθμίστε το διακόπτη έλκυσης 0/1 στη θέση Ένα. Κατά το τράβηγμα του μοχλού ενεργοποίησης ενεργοποιείται εκτός της κίνησης των βουρτσών και ο κινητήρας κίνησης. Το μηχανήμα κινείται με την ταχύτητα του σημείου μενού „Cleanspeed“ του μενού χειριστή.

### Προσοχή

*Κίνδυνος βλάβης στο δάπεδο. Μην χρησιμοποιείτε τη συσκευή επί τόπου.*

### Στάση και θέση εκτός λειτουργίας

- Κλείστε το κουμπί ρύθμισης ποσότητας νερού.
- Οδηγήστε το μηχανήμα ακόμα 1-2 m προς τα εμπρός, για να αναρροφηθούν τα κατάλοιπα νερού.
- Ρυθμίστε το διακόπτη επιλογής προγράμματος στη θέση OFF ή "Κίνηση". Στις εκδόσεις BR/BD...W Br Pack περιστρέψτε το διακόπτη με κλειδί στη θέση "0".
- Για να αποφύγετε τυχόν μη εξουσιοδοτημένη χρήση, μην αφήνετε το κλειδί πάνω στη μηχανή.

## Υπόδειξη

Εάν ο διακόπτης με κλειδί απενεργοποιηθεί, χωρίς να ρυθμίσετε το διακόπτη επιλογής προγράμματος στη θέση „OFF”, στα προγράμματα με αναρρόφηση (2, 4, 6) εμφανίζεται η ένδειξη οθόνης "Καθυστέρηση αναρρόφησης" ή „Vacuum time lag!". Η τουρμπίνα αναρρόφησης απενεργοποιείται με 10 δευτερόλεπτα καθυστέρηση, προκειμένου να αδειάσει ο σωλήνας αναρρόφησης.

- Ανεβάστε τη ράβδο αναρρόφησης.
- Πιέστε το τόξο ώθησης της συσκευής προς τα κάτω.
- Στρέψτε με το πόδι το πλαίσιο του οχήματος προς τα εμπρός.
- Βγάλτε το καλώδιο από την πρίζα.

## Προσοχή

Κίνδυνος παραμόρφωσης των βουρτσών. Κατά την απενεργοποίηση της συσκευής, ανακουφίστε την πίεση στις βούρτσες αναηλώνοντας το σασί

## Κένωση του δοχείου βρόμικου νερού

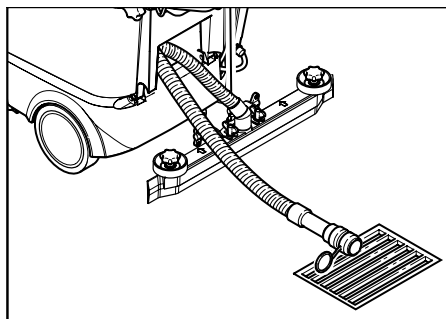
## Υπόδειξη

Εάν το δοχείο βρόμικου νερού είναι γεμάτο, ο πλωτήρας φράζει το κανάλι αναρρόφησης και η τουρμπίνα αναρρόφησης συνεχίζει να λειτουργεί. Η αναρρόφηση διακόπτεται. Αδειάστε το δοχείο βρόμικου νερού.

## Προσοχή

Δώστε προσοχή στις τοπικές προδιαγραφές για την επεξεργασία λυμάτων.

- Ρυθμίστε το διακόπτη επιλογής προγράμματος στη θέση OFF ή "Κίνηση" και περιμένετε, ώσπου να απενεργοποιηθεί το μηχάνημα.
- Πάρτε τον ελαστικό σωλήνα εκροής βρόμικου νερού από το άγκιστρο και κατεβάστε τον πάνω από κατάλληλη διάταξη συλλογής.



- Αδειάστε το βρώμικο νερό, ανοίγοντας τη διάταξη ρύθμισης δόσης στον ελαστικό σωλήνα εκροής.
- Στη συνέχεια ξεπλύνετε το δοχείο βρόμικου νερού με καθαρό νερό.

## Εκκένωση δοχείου καθαρού νερού

- Λύστε το σύνδεσμο στο επάνω άκρο της ένδειξης στάθμης πλήρωσης.
- Κατεβάστε τον εύκαμπτο σωλήνα της ένδειξης στάθμης πλήρωσης πάνω σε κατάλληλη διάταξη συλλογής και αφήστε να εκρεύσει υγρό.
- Ασφαλίστε το σύνδεσμο και πάλι στο μηχάνημα.

## Μεταφορά

### Προσοχή

Κίνδυνος τραυματισμού και βλάβης! Κατά τη μεταφορά λάβετε υπόψη το βάρος της συσκευής.

- Αφαιρέστε τις βούρτσες, για να αποφύγετε ζημιές στις βούρτσες.
- Κατά τη μεταφορά με οχήματα, ασφαλίστε τη συσκευή έναντι ενδεχόμενης ολίσθησης και ανατροπής, σύμφωνα με τις εκάστοτε ισχύουσες κατευθυντήριες οδηγίες.

## Αποθήκευση

### Προσοχή

Κίνδυνος τραυματισμού και βλάβης! Κατά την αποθήκευση λάβετε υπόψη το βάρος της συσκευής.

Η συσκευή αυτή μπορεί να αποθηκεύεται μόνο σε εσωτερικούς χώρους.

## Φροντίδα και συντήρηση

### ⚠ Κίνδυνος

Κίνδυνος τραυματισμού. Πριν από όλες τις εργασίες στο μηχάνημα, περιστρέψτε το διακόπτη επιλογής προγράμματος στη θέση "OFF" και βγάλτε το φως από την πρίζα. Στην έκδοση BR...W Bp ρυθμίστε επιπλέον το διακόπτη με κλειδί στη θέση "0" και πιέστε το πλήκτρο εκτάκτου ανάγκης.

### Προσοχή

Κίνδυνος βλάβης στη συσκευή λόγω του εξερχόμενου νερού. Αδειάζετε το βρώμικο και το φρέσκο νερό πριν από τις εργασίες συντήρησης στη συσκευή.

## Πρόγραμμα συντήρησης

### Μετά την εργασία

#### Προσοχή

Κίνδυνος βλάβης. Μην ψεκάσετε τη συσκευή με νερό και μην χρησιμοποιείτε ισχυρά απορρυπαντικά.

- Αδειάζετε το βρώμικο νερό.
- Ελέγχετε το φίλτρο χνουδιών και αν χρειάζεται το καθαρίζετε.
- Καθαρίζετε εξωτερικά το μηχάνημα με πανί βρεγμένο σε διάλυμα ήπιου απορρυπαντικού.
- Καθαρίζετε τα χείλη αναρρόφησης και τα χείλη ξυσίματος, τα ελέγχετε για φθορά και αν χρειάζεται τα αλλάζετε.
- Ελέγξτε τον εύκαμπτο σωλήνα αναρρόφησης για τυχόν διαρροές, αντικαταστήστε τον εάν είναι απαραίτητο.
- Φορτίστε τη μπαταρία, εάν χρειάζεται.

### Μηνιαίως

- Σε περίπτωση προσωρινής διακοπής της λειτουργίας του μηχανήματος: Εκτελέστε φόρτιση εξισορρόπησης της μπαταρίας.
- Ελέγχετε τους πόλους των μπαταριών για οξείδωση, αν χρειάζεται, τους βουρτσίζετε και τους γρασάρετε με γράσο πόλων. Προσέχετε τη σταθερή θέση των καλωδίων σύνδεσης.
- Σε μπαταρίες που δεν χρειάζονται συντήρηση ελέγχετε την πυκνότητα του οξέος των στοιχείων.

- Ελέγχετε την κατάσταση των μονώσεων μεταξύ του δοχείου βρώμικου νερού και του καπακιού και αντικαταστήστε τις εάν είναι απαραίτητο.
- Καθαρίστε τη σύραγμα των βουρτσών (μόνο στην παραλλαγή BR).
- Αφαιρέστε το κάλυμμα του σωλήνα προσαγωγής νερού της κεφαλής καθαρισμού και καθαρίστε το κανάλι. (μόνο παραλλαγή BR)
- Για συσκευές με διάταξη δοσολόγησης (Dose): Καθαρίστε το φίλτρο αναρρόφησης απορρυπαντικού με καθαρό νερό.

### Μόνον στην έκδοση BR/BD...W...: Έπειτα από 400 ώρες λειτουργίας ή ετησίως

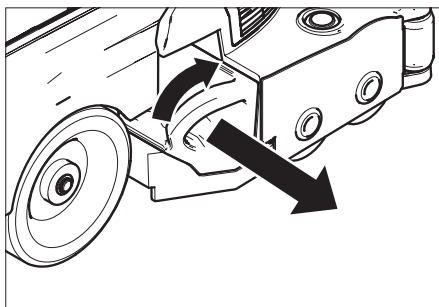
- Αντικαταστήστε τον ελαστικό σωλήνα της δοσομετρικής αντλίας.

### Ετησίως

- Απευθύνεστε στην υπηρεσία τεχνικής εξυπηρέτησης πελατών για τον προδιαγραφμένο έλεγχο.

## Εργασίες συντήρησης

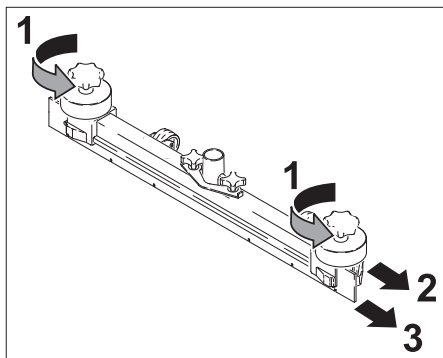
### Άδειασμα του κάδου απορριμμάτων (μόνον έκδοση BR/BD... W Bp Pack)



- Περιστρέψτε ελαφρά τον κάδο απορριμμάτων προς τα δεξιά και τραβήξτε τον ταυτόχρονα προς τα έξω.
- Αδειάστε το δοχείο απορριμμάτων.
- Τοποθετήστε τον κάδο απορριμμάτων στη θέση του.

## Γύρισμα ή αντικατάσταση των χειλών αναρρόφησης

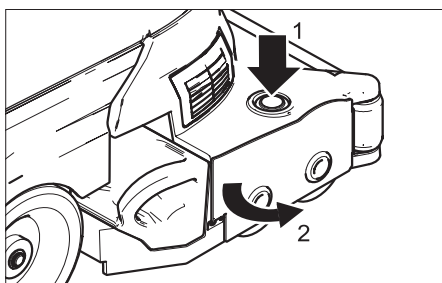
- Αφαιρέστε την ράβδο αναρρόφησης.
- Ξεβιδώστε τις σταυροειδείς λαβές.



- Βγάλτε τα πλαστικά μέρη.
- Βγάξτε τα χείλη αναρρόφησης.
- Γυρίστε τα χείλη αναρρόφησης ή εισάγετε νέα χείλη αναρρόφησης.
- Βάλτε τα πλαστικά μέρη.
- Βιδώστε και σφίξτε τις σταυροειδείς λαβές.

## Αντικατάσταση των κυλινδρικών βουρτσών

- Αδειάστε το δοχείο βρόμικου νερού.
- Πιέστε το τόξο ώθησης της συσκευής προς τα κάτω.
- Στρέψτε με το πόδι το πλαίσιο του οχήματος προς τα εμπρός.

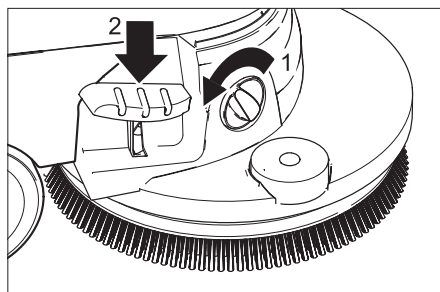


- Πιέστε το πλήκτρο αλλαγής βουρτσών και μετακινήστε στο πλάι το κάλυμμα της κεφαλής βούρτσας.
- Τραβήξτε προς τα έξω τον κύλινδρο της βούρτσας.

- Τοποθετήστε και ασφαλίστε τους νέους κυλίνδρους βούρτσας.
- Κλείστε το κάλυμμα, ευθυγραμμίστε τις βούρτσες και ασφαλίστε το κάλυμμα.
- Μετακινήστε με το πόδι το σκελετό προς τα πίσω.

## Αντικατάσταση δισκοειδούς βούρτσας

- Αδειάστε το δοχείο βρόμικου νερού.
- Πιέστε το τόξο ώθησης της συσκευής προς τα κάτω.
- Στρέψτε με το πόδι το πλαίσιο του οχήματος προς τα εμπρός.

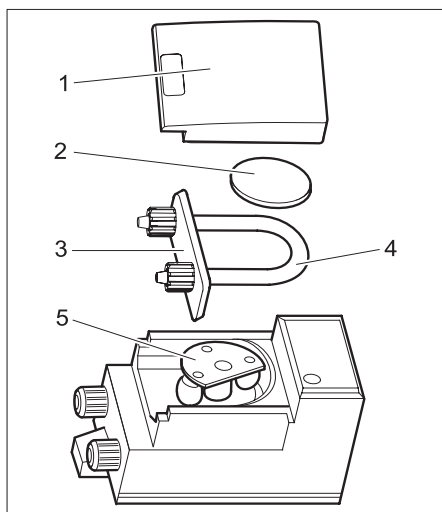


- Γυρίστε το κουμπί ρύθμισης της ταχύτητας προς τα εμπρός στην κατεύθυνση "-".
- Πιέστε το πεντάλ αλλαγής βουρτσών προς τα κάτω πέρα από την αντίσταση.
- Οδηγήστε το μηχανήμα προς τα πίσω, ώσπου να απελευθερωθεί η δισκοειδής βούρτσα.
- Αφαιρέστε τη δισκοειδή βούρτσα και τοποθετήστε μια νέα δισκοειδή βούρτσα μπροστά στο μηχανήμα.
- Οδηγήστε το μηχανήμα προς τα εμπρός, πάνω από τη δισκοειδή βούρτσα.
- Μετακινήστε με το πόδι το σκελετό προς τα πίσω. Η βούρτσα ασφαλίεται στο μηχανισμό μετάδοσης κίνησης βουρτσών.
- Ρύθμιση ταχύτητας κίνησης προς τα εμπρός

## Αντικατάσταση ελαστικού σωλήνα αντλίας (μόνο στην έκδοση BR/BD...W...)

- ➔ Αδειάζετε το δοχείο καθαρού και ακάθαρτου νερού.
- ➔ Αφαιρέστε τη φιάλη απορρυπαντικού από την υποδοχή απορρυπαντικού.
- ➔ Ξεβιδώστε τον κοχλία στερέωσης του δοχείου και ανασηκώστε το δοχείο.

Η δοσομετρική αντλία βρίσκεται πίσω από τις μπαταρίες.



- 1 Κάλυμμα περιβλήματος
  - 2 κάλυμμα
  - 3 Στήριγμα ελαστικού σωλήνα
  - 4 Pumpenschlauch
  - 5 Ρότορα
- ➔ Αφαιρέστε το κάλυμμα του περιβλήματος.
  - ➔ Απομακρύνετε το κάλυμμα.
  - ➔ Αφαιρέστε το στήριγμα του ελαστικού σωλήνα με τον ελαστικό σωλήνα άντλησης (για πιο εύκολη αφαίρεση περιστρέψτε τον ρότορα με το χέρι).
  - ➔ Αντικαταστήστε τον ελαστικό σωλήνα άντλησης.
  - ➔ Προετοιμάστε για λειτουργία τη δοσομετρική αντλία και το μηχάνημα ενεργώντας με την αντίστροφη σειρά.

## Σύμβαση συντήρησης

Για την αξιόπιστη λειτουργία του μηχανήματος μπορείτε να συνάψετε με το αρμόδιο κατάστημα πωλήσεων Kärcher συμβάσεις συντήρησης.

### Αντιπαγετική προστασία

Σε περίπτωση κινδύνου από παγετό:

- ➔ Αδειάστε το δοχείο καθαρού και το δοχείο ακάθαρτου νερού.
- ➔ Σταθεμεύστε το μηχάνημα σε χώρο προστατευμένο από τον παγετό.

### Βλάβες

#### ⚠ Κίνδυνος

*Κίνδυνος τραυματισμού. Πριν από όλες τις εργασίες στο μηχάνημα, περιστρέψτε το διακόπτη επιλογής προγράμματος στη θέση "OFF" και βγάλτε το φως από την πρίζα. Στην έκδοση BR...W Bp ρυθμίστε επιπλέον το διακόπτη με κλειδί στη θέση "0" και πιέστε το πλήκτρο εκτάκτου ανάγκης.*

- ➔ Αδειάζετε και αποσύρετε το βρόμικο νερό και το υπόλοιπο καθαρό νερό.

Σε περίπτωση βλαβών, οι οποίες δεν μπορούν να αντιμετωπιστούν με τη βοήθεια αυτού του πίνακα, καλέστε την υπηρεσία τεχνικής εξυπηρέτησης πελατών.

#### Υπόδειξη

*Εάν εμφανιστούν δυσλειτουργίες, ρυθμίστε κατ' αρχήν το διακόπτη επιλογής προγράμματος στη θέση OFF ή Κίνησης και απενεργοποιήστε το διακόπτη με κλειδί (εάν υπάρχει). Περιμένετε τουλάχιστον 15 δεύτερα. Ενεργοποιήστε ξανά τη συσκευή. Εάν το σφάλμα επανεμφανιστεί, αντιμετωπίστε το αίτιο σύμφωνα με τον ακόλουθο πίνακα ή ειδοποιήστε την υπηρεσία τεχνικής εξυπηρέτησης.*



## Βλάβες με ένδειξη

Ένδειξη υπερφόρτωσης	Οθόνη (μόνο στην έκδοση BR/BD...W...)	Βλάβη	Αντιμετώπιση	
				
Λυχνία διάρκειας	Pcb. βλάβη=4 Pcb. fault=4	Βλάβη στην ηλεκτρονική μονάδα	Απευθυνθείτε στην υπηρεσία τεχνικής εξυπηρέτησης πελατών	
αναβοσβήνει 1 φορά	Βλάβη κινητήρα βουρτσών=1 Brushmot.fault=1	Βραχυκύκλωμα κινητήρα βουρτσών	Απευθυνθείτε στην υπηρεσία τεχνικής εξυπηρέτησης πελατών	
	Βλάβη τουρμπίνας αναρρόφησης=1 Vac.mot. fault=1	Βραχυκύκλωμα κινητήρα αναρρόφησης		
	Βλάβη βαλβίδας=1 Valve fault=1	Βραχυκύκλωμα ηλεκτρομαγνητικής βαλβίδας		
	Βλάβη κινητήρα κίνησης=1 Drivemot.fault=1	Βραχυκύκλωμα κινητήρα κίνησης		
αναβοσβήνει 2 φορές	Βλάβη κινητήρα βουρτσών=2 Brushmot.fault=2	Ρήξη καλωδίου κινητήρα βουρτσών	Απευθυνθείτε στην υπηρεσία τεχνικής εξυπηρέτησης πελατών	
	Βλάβη τουρμπίνας αναρρόφησης=2 Vac.mot. fault=2	Ρήξη καλωδίου κινητήρα αναρρόφησης		
	Βλάβη βαλβίδας=2 Valve fault=2	Ρήξη καλωδίου ηλεκτρομαγνητικής βαλβίδας		
	Βλάβη κινητήρα κίνησης=2 Drivemot.fault=2	Ρήξη καλωδίου κινητήρα κίνησης		
αναβοσβήνει 3 φορές	Καυτό, απαιτείται ψύξη! Hot, let cool!	Υψηλή θερμοκρασία ηλεκτρονικής μονάδας	Αφήστε την ηλεκτρονική μονάδα να κρυώσει τουλάχιστον για 15 λεπτά	
	Βλάβη τουρμπίνας αναρρόφησης=3 Vac.mot. fault=3	Υπερφόρτωση κινητήρα αναρρόφησης	Ρυθμίστε το διακόπτη επιλογής προγράμματος στη θέση Off ή Κίνησης. Στη συνέχεια επιλέξτε εκ νέου το πρόγραμμα καθαρισμού. Αν συνεχίζει να εμφανίζεται το σφάλμα, καλέστε την υπηρεσία τεχνικής εξυπηρέτησης πελατών	
	Υπερφόρτωση βουρτσών! Brush Overload!	Υπερφόρτωση κινητήρα βουρτσών	Απευθυνθείτε στην υπηρεσία τεχνικής εξυπηρέτησης πελατών	
	Βλάβη κινητήρα κίνησης=3 Drivemot.fault=3	Υπερφόρτωση κινητήρα κίνησης		
αναβοσβήνει 4 φορές	Ελέγξτε τη μπαταρία Check Battery!	Η τάση της μπαταρίας δεν βρίσκεται μεταξύ 17 και 33 V	Απευθυνθείτε στην υπηρεσία τεχνικής εξυπηρέτησης πελατών	
		Πολύ υψηλή τάση μπαταρίας κατά τη φόρτιση		Τερματίστε τη φόρτιση. Το μηχάνημα μπορεί να χρησιμοποιηθεί, ωστόσο ενημερώστε την υπηρεσία τεχνικής εξυπηρέτησης
		Σφάλμα μπαταρίας! Battery fault!	Σφάλμα μπαταρίας	Απασφαλίστε το πλήκτρο εκτάκτου ανάγκης. .
		Διακόπτης εκτάκτου ανάγκης! Emergency button	Πιεσμένο πλήκτρο εκτάκτου ανάγκης κατά τη φόρτιση της μπαταρίας	

## Βλάβες

<b>Βλάβη</b>	<b>Αντιμετώπιση</b>
Η συσκευή δεν ξεκινά	<p>Ελέγξτε τη μπαταρία και φορτίστε την, εάν απαιτείται. Φορτίστε εντελώς την πλήρως αποφορτισμένη μπαταρία, ώστε να απενεργοποιηθεί η φραγή λειτουργίας από την ηλεκτρονική μονάδα.</p> <p>Ελέγξτε την ασφάλεια των πόλων στο θετικό πόλο του συσσωρευτή (100 A). Καλέστε την υπηρεσία εξυπηρέτησης πελατών εάν η ασφάλεια είναι ελαττωματική.</p>
Ανεπαρκής ποσότητα νερού	<p>Ελέγξτε τη στάθμη του καθαρού νερού, συμπληρώστε εάν είναι απαραίτητο.</p> <p>Ελέγξτε τους εύκαμπτους σωλήνες για τυχόν εμπλοκές, καθαρίστε τους εάν είναι απαραίτητο.</p> <p>BR...: Αφαιρέστε το κάλυμμα του σωλήνα προσαγωγής νερού της κεφαλής καθαρισμού και καθαρίστε το κανάλι νερού.</p>
Ανεπαρκής αναρροφητική ισχύς	<p>Ελέγχετε τις τσιμούχες μεταξύ του δοχείου βρόμικου νερού και του καπακιού σχετικά με στεγανότητα, και, αν χρειάζεται, τις αλλάζετε.</p> <p>Καθαρίστε το φίλτρο χνουδιών.</p> <p>Καθαρίστε τα χείλη αναρρόφησης στη ράβδο αναρρόφησης, γυρίστε τα ή αντικαταστήστε τα εάν είναι απαραίτητο.</p> <p>Ελέγξτε εάν είναι βουλωμένος ο ελαστικός σωλήνας αναρρόφησης και η ράβδος αναρρόφησης και ξεβουλώστε τα, εάν απαιτείται.</p> <p>Ελέγξτε τον εύκαμπτο σωλήνα αναρρόφησης για τυχόν διαρροές, αντικαταστήστε τον εάν είναι απαραίτητο.</p> <p>Ελέγξτε, εάν είναι κλειστό το καπάκι στον εύκαμπτο σωλήνα κένωσης βρόμικου νερού.</p> <p>Ελέγξτε τη ρύθμιση της ράβδου αναρρόφησης.</p> <p>Ελέγξτε εάν η τουρμπίνα λειτουργεί και παράγει υποπίεση και/ή καλέστε την υπηρεσία τεχνικής εξυπηρέτησης.</p>
Μη ικανοποιητικό αποτέλεσμα καθαρισμού	<p>Κλείστε το σασί.</p> <p>Ελέγξτε τον εύκαμπτο σωλήνα αναρρόφησης για τυχόν διαρροές, αντικαταστήστε τον εάν είναι απαραίτητο.</p> <p>Ελέγξτε τη δΟΣΟΛΟΓΙΑ απορρυπαντικού (προαιρετικό εξάρτημα).</p>
Η δόση απορρυπαντικού μειώνεται (μόνον έκδοση BR/BD...W...)	Αντικαταστήστε τον ελαστικό σωλήνα της δοσομετρικής αντλίας.
Οι βούρτσες δεν περιστρέφονται	Ελέγξτε, εάν κάποιο ξένο σώμα μπλοκάρει τις βούρτσες, απομακρύνετε το εάν υπάρχει.
Ελαστικός σωλήνας απορροής βρόμικου νερού βουλωμένος	Ανοίξτε τη μονάδα δΟΣΟΛΟΓΙΑΣ του ελαστικού σωλήνα απορροής. Τραβήξτε τον ελαστικό σωλήνα αναρρόφησης από τη ράβδο αναρρόφησης και σφραγίστε τον με το χέρι. Ρυθμίστε το διακόπτη επιλογής προγράμματος στη θέση αναρρόφησης. Τα αντικείμενα που προκαλούν την εμπλοκή αναρροφώνται από το σωλήνα αναρρόφησης προς το δοχείο βρόμικου νερού.

## Τεχνικά χαρακτηριστικά

		BR 45/ 40 C Bp	BR 45/ 40 C Bp Pack	BD 45/ 40 C Bp	BD 45/ 40 C Bp Pack
<b>Ισχύς</b>					
Ονομαστική τάση	V	24			
Χωρητικότητα μπαταρίας	Ah (5h)	–	105	–	105
Μέση ισχύς εισόδου	W	650			
Ισχύς κινητήρα αναρρόφησης	W	600			
Ισχύς κινητήρα βουρτσών	W	600			
<b>Αναρρόφηση</b>					
Απόδοση αναρρόφησης, ποσότητα αέρα	l/s	18			
Απόδοση αναρρόφησης, υποπίεση	kPa	10,5			
<b>Βούρτσες καθαρισμού</b>					
Εύρος εργασίας	mm	450			
Διάμετρος βουρτσών	mm	96		450	
Ταχύτητα περιστροφής βουρτσών	1/min	1400		160	
<b>Διαστάσεις και βάρη</b>					
Θεωρητική επιφανειακή απόδοση	m <sup>2</sup> /h	1800			
Όγκος δοχείου καθαρού/βρώμικου νερού	l	40			
Μήκος (χωρίς λαβή μεταφοράς)	mm	1100			
Πλάτος (χωρίς ράβδο αναρρόφησης)	mm	600			
Ύψος (χωρίς λαβή μεταφοράς)	mm	900			
Επιτρεπόμενο συνολικό βάρος	kg	210			
Βάρος μεταφοράς	kg	160 (Dose 165)			
<b>Μετρούμενες τιμές κατά EN 60335-2-72</b>					
Συνολική τιμή κραδασμών	m/s <sup>2</sup>	<2,5			
Αβεβαιότητα K	m/s <sup>2</sup>	0,2			
Επιτρεπόμενη στάθμη ηχητικής ισχύος L <sub>PA</sub>	dB(A)	72		67	
Αβεβαιότητα K <sub>PA</sub>	dB(A)	1		1	
Επιτρεπόμενη στάθμη ηχητικής ισχύος L <sub>WA</sub> + Αβεβαιότητα K <sub>WA</sub>	dB(A)	88		83	

		BR 55/ 40 C Bp	BR 55/ 40 C Bp Pack	BD 55/ 40 C Bp	BD 55/ 40 C Bp Pack
<b>Ισχύς</b>					
Ονομαστική τάση	V	24			
Χωρητικότητα μπαταρίας	Ah (5h)	-	105	-	105
Μέση ισχύς εισόδου	W	650			
Ισχύς κινητήρα αναρρόφησης	W	600			
Ισχύς κινητήρα βουρτσών	W	600			
<b>Αναρρόφηση</b>					
Απόδοση αναρρόφησης, ποσότητα αέρα	l/s	18			
Απόδοση αναρρόφησης, υποπίεση	kPa	10,5			
<b>Βούρτσες καθαρισμού</b>					
Εύρος εργασίας	mm	550			
Διάμετρος βουρτσών	mm	96		550	
Ταχύτητα περιστροφής βουρτσών	1/min	1400		160	
<b>Διαστάσεις και βάρη</b>					
Θεωρητική επιφανειακή απόδοση	m <sup>2</sup> /h	2200			
Όγκος δοχείου καθαρού/βρώμικου νερού	l	40			
Μήκος (χωρίς λαβή μεταφοράς)	mm	1100			
Πλάτος (χωρίς ράβδο αναρρόφησης)	mm	650			
Ύψος (χωρίς λαβή μεταφοράς)	mm	900			
Επιτρεπόμενο συνολικό βάρος	kg	210			
Βάρος μεταφοράς	kg	160 (Dose 165)			
<b>Μετρούμενες τιμές κατά EN 60335-2-72</b>					
Συνολική τιμή κραδασμών	m/s <sup>2</sup>	<2,5			
Αβεβαιότητα K	m/s <sup>2</sup>	0,2			
Επιτρεπόμενη στάθμη ηχητικής ισχύος L <sub>PA</sub>	dB(A)	72		67	
Αβεβαιότητα K <sub>PA</sub>	dB(A)	1		1	
Επιτρεπόμενη στάθμη ηχητικής ισχύος L <sub>WA</sub> + Αβεβαιότητα K <sub>WA</sub>	dB(A)	88		83	

		BR 45/ 40 W Bp Pack	BR 55/ 40 W Bp Pack	BD 45/ 40 W Bp Pack	BD 55/ 40 W Bp Pack
<b>Ισχύς</b>					
Ονομαστική τάση	V	24			
Χωρητικότητα μπαταρίας	Ah (5h)	105			
Μέση ισχύς εισόδου	W	750			
Ισχύς κινητήρα αναρρόφησης	W	600			
Ισχύς κινητήρα βουρτσών	W	600			
Απόδοση κινητήρα οδήγησης	W	130			
<b>Αναρρόφηση</b>					
Απόδοση αναρρόφησης, ποσότητα αέρα	l/s	18			
Απόδοση αναρρόφησης, υποπίεση	kPa	10,5			
<b>Βούρτσες καθαρισμού</b>					
Εύρος εργασίας	mm	450	550	450	550
Διάμετρος βουρτσών	mm	96		450	
Αριθμός στροφών βουρτσών (Power Clean)	1/min	1400		160	
<b>Διαστάσεις και βάρη</b>					
Θεωρητική επιφανειακή απόδοση	m <sup>2</sup> /h	1800	2200	1800	2200
Όγκος δοχείου καθαρού/βρώμικου νερού	l	40			
Όγκος κάδου απορριμμάτων (μόνον BR)	l	2		-	
Μήκος (χωρίς λαβή μεταφοράς)	mm	1100			
Πλάτος (χωρίς ράβδο αναρρόφησης)	mm	600	650	600	650
Ύψος (χωρίς λαβή μεταφοράς)	mm	900			
Επιτρεπόμενο συνολικό βάρος	kg	210			
Βάρος μεταφοράς	kg	165 (Dose 170)			
<b>Μετρούμενες τιμές κατά EN 60335-2-72</b>					
Συνολική τιμή κραδασμών	m/s <sup>2</sup>	<2,5			
Αβεβαιότητα K	m/s <sup>2</sup>	0,2			
Επιτρεπόμενη στάθμη ηχητικής ισχύος L <sub>PA</sub>	dB(A)	72		67	
Αβεβαιότητα K <sub>PA</sub>	dB(A)	1		1	
Επιτρεπόμενη στάθμη ηχητικής ισχύος L <sub>WA</sub> + Αβεβαιότητα K <sub>WA</sub>	dB(A)	88		83	

## Δήλωση συμμόρφωσης CE

Δια της παρούσης δηλώνουμε ότι το μηχάνημα που χαρακτηρίζεται παρακάτω, με βάση τη σχεδίαση και την κατασκευή του, υπό τη μορφή που διατίθεται στην αγορά, πληροί στις σχετικές βασικές απαιτήσεις ασφαλείας και υγιεινής των οδηγιών της ΕΚ. Η παρούσα δήλωση παύει να ισχύει σε περίπτωση τροποποιήσεων του μηχανήματος χωρίς προηγούμενη συνεννόηση μαζί μας.

**Προϊόν:** Συσσκευή καθαρισμού δαπέδων

**Τύπος:** 1.533-xxx

**Σχετικές οδηγίες των Ε.Κ.**  
2006/42/ΕΚ (+2009/127/ΕΚ)  
2004/108/ΕΚ

**Εφαρμοσθέντα εναρμονισμένα πρότυπα**

EN 55014-1: 2006

EN 55014-2: 1997 + A1: 2001

EN 60335-1

EN 60335-2-29

EN 60335-2-72

EN 61000-3-2: 2006 + A2: 2009

EN 61000-3-3: 2008

EN 62233: 2008

**Εφαρμοσθέντα εθνικά πρότυπα**

-

Οι υπογράφωντες ενεργούν κατ' εντολή του και με εξουσιοδότηση της διεύθυνσης της επιχείρησης.



H. Jenner  
CEO



S. Reiser  
Head of Approbation

Alfred Karcher GmbH & Co. KG

Alfred-Karcher-Str. 28 - 40

71364 Winnenden (Germany)

Τηλ.: +49 7195 14-0

Φαξ: +49 7195 14-2212

## Εγγύηση

Σε κάθε χώρα ισχύουν οι όροι εγγύησης που εκδόθηκαν από την αρμόδια αντιπροσωπεία μας. Αναλαμβάνουμε τη δωρεάν αποκατάσταση οποιασδήποτε βλάβης στη συσκευή σας, εφόσον οφείλεται σε αστοχία υλικού ή κατασκευής, εντός της προθεσμίας που ορίζεται στην εγγύηση. Σε περίπτωση που επιθυμείτε να κάνετε χρήση της εγγύησης, παρακαλούμε απευθυνθείτε με την απόδειξη αγοράς στο κατάστημα από το οποίο προμηθευτήκατε τη συσκευή ή στην πλησιέστερη εξουσιοδοτημένη υπηρεσία τεχνικής εξυπηρέτησης πελατών μας.

## Ανταλλακτικά

- Επιτρέπεται να χρησιμοποιούνται μόνο εξαρτήματα και ανταλλακτικά, τα οποία έχουν την έγκριση του κατασκευαστή. Τα γνήσια αξεσουάρ και ανταλλακτικά παρέχουν την εγγύηση της ασφαλούς και άψογης λειτουργίας της μηχανής.
- Μία επιλογή των ανταλλακτικών που χρειάζονται συχνότερα θα βρείτε στο τέλος των οδηγιών χρήσης.
- Περισσότερες πληροφορίες σχετικά με τα ανταλλακτικά μπορείτε να λάβετε στη διεύθυνση [www.kaercher.com](http://www.kaercher.com), τομέας Εξυπηρέτησης.



Cihazın ilk kullanımından önce bu orijinal kullanma kılavuzunu

okuyun, bu kılavuza göre davranın ve daha sonra kullanım veya cihazın sonraki sahiplerine vermek için bu kılavuzu saklayın.

## İçindekiler

Güvenlik uyarıları	TR - 1
Fonksiyon	TR - 2
Kurallara uygun kullanım	TR - 2
Çevre koruma	TR - 2
Kumanda elemanları	TR - 3
Cihazı çalıştırmaya başlamadan önce	TR - 4
İşletime alma (sadece BR/BD...W...)	TR - 7
Çalıştırma	TR - 7
Taşıma	TR - 13
Depolama	TR - 13
Koruma ve Bakım	TR - 13
Arızalar	TR - 15
Teknik bilgiler	TR - 18
CE Beyanı	TR - 21
Garanti	TR - 21
Yedek parçalar	TR - 21

## Güvenlik uyarıları

Cihazı kullanmaya başlamadan önce, bu kullanım kılavuzu ve ekteki 5.956.251 numaralı fırçalı temizlik ve püskürtmeli çıkartma cihazlarının güvenlik uyarıları broşürünü okuyun.

Cihazın maksimum % 25 eğimli yüzeylerde çalışmasına izin verilmiştir.

### ⚠ Uyarı

Cihazı eğimli yüzeylerde kullanmayın.

## Güvenlik tertibatları

Güvenlik tertibatları kullanıcının korunmasını sağlar ve devre dışı bırakılmamalıdır ya da bu tertibatların çalışma şekli değiştirilmemelidir.

### Kumanda kolu

Fırça tahrikini hemen devre dışı bırakmak için: Kumanda kolunu bırakın. BR/BD...W...de ek olarak sürüş tahriki de kapatılır.

### Acil Stop tuşu (sadece BR/BD...W...)

Tüm fonksiyonları devre dışı bırakmak için: Acil kapama tuşuna basın.

- Acil kapama tuşuna basılması durumunda yardım tahrik kapanır.
- Acil kapama, tüm cihaz fonksiyonlarına etki eder.
- Ekran ve akü kontrol göstergesi de aynı şekilde kapanır.

### Dikkat

*Temizlik çalışması sırasında acil kapama tuşuna basılırsa, tüm üniteler hemen kapatılır. Cihaz aktif olarak frenlenemez. Bu sebeple, kumanda kolunu bıraktıktan sonra acil kapama tuşuna bastıktan sonra cihaz 50 cm'ye kadar ileri doğru hareket edebilir.*

### Acil kapamadan sonra çalıştırma:

Acil kapama tuşunu kullanarak "İşletime alma" bölümünde açıklanmıştır.

## Kullanım kılavuzundaki semboller

### ⚠ Tehlike

*Ağır bedensel yaralanmalar ya da ölüme neden olan direkt bir tehlike için.*

### ⚠ Uyarı

*Ağır bedensel yaralanmalar ya da ölüme neden olabilecek olası tehlikeli bir durum için.*

### Dikkat

*Hafif bedensel yaralanmalar ya da maddi hasarlara neden olabilecek olası tehlikeli bir durum için.*

## Fonksiyon

Bu aşındırıcı süpürge, düz zeminlerin sulu temizliği ya da parlatılması için kullanılır. Temizlik programı ve su miktarı ayarlanarak, cihaz ilgili temizlik görevine kolayca adapte edilebilir.

450/550 mm çalışma genişliği ve 40'ar litre hacimli temiz ve kirli su depoları etkin bir temizlik yapılmasına olanak sağlar.

BR/BD..W Bp Pack versiyonu otomatik olarak hareket eder, sürüş motoru iki akü tarafından beslenir.

Aküler, 230 V prize takılmış bir şarj cihazı yardımıyla şarj edilebilir.

Akü ve şarj cihazı, paket varyantlarında daha önceden entegre edilmiştir.

### Not

*Temizlik görevine uygun olarak cihaz çeşitli aksesuarlarla donatılabilir. Katalogumuza başvurun ya da İnternet'te [www.kaercher.com](http://www.kaercher.com) adresi altında bizi ziyaret edin.*

## Kurallara uygun kullanım

Bu cihazı sadece bu kullanım kılavuzundaki bilgilere uygun olarak kullanın.

- Cihaz, sadece rutubete ve parlatma işlemlerine karşı duyarlı olmayan sert yüzeylerin temizlenmesi için kullanılmalıdır. Kullanım sıcaklığı aralığı +5V ve +40C arasındadır.
- Cihaz, donmuş zeminlerin (Örn; soğuk hava depoları) temizlenmesi için uygun değildir.
- Cihaz, sadece orijinal aksesuarı ve yedek parçalarıyla donatılabilir.
- Cihaz, iç bölümlerdeki zeminler ya da kapalı yüzeylerin temizlenmesi için geliştirilmiştir. Diğer uygulama alanlarında alternatif fırçaların kullanılması denenmelidir.
- Cihaz, halka açık trafik yollarının temizlenmesi için üretilmemiştir.
- Zeminin izin verilen yüzey yüklemesi göz önüne alınmalıdır. Cihaz, patlama tehlikesi bulunan ortamlarda kullanım için uygun değildir.
- Bu cihaz iç mekanlarda kullanım için üretilmiştir.

## Çevre koruma



Ambalaj malzemeleri geri dönüştürülebilir. Ambalaj malzemelerini evinizin çöpüne atmak yerine lütfen tekrar kullanılabilirleri yerlere gönderin.



Eski cihazlarda, yeniden değerlendirme işlemine tabi tutulması gereken değerli geri dönüşüm malzemeleri bulunmaktadır. Pil, yağ ve benzeri maddeler çevreye yayılmamalıdır. Bu nedenle eski cihazları lütfen öngörülen toplama sistemleri aracılığıyla yok edin.

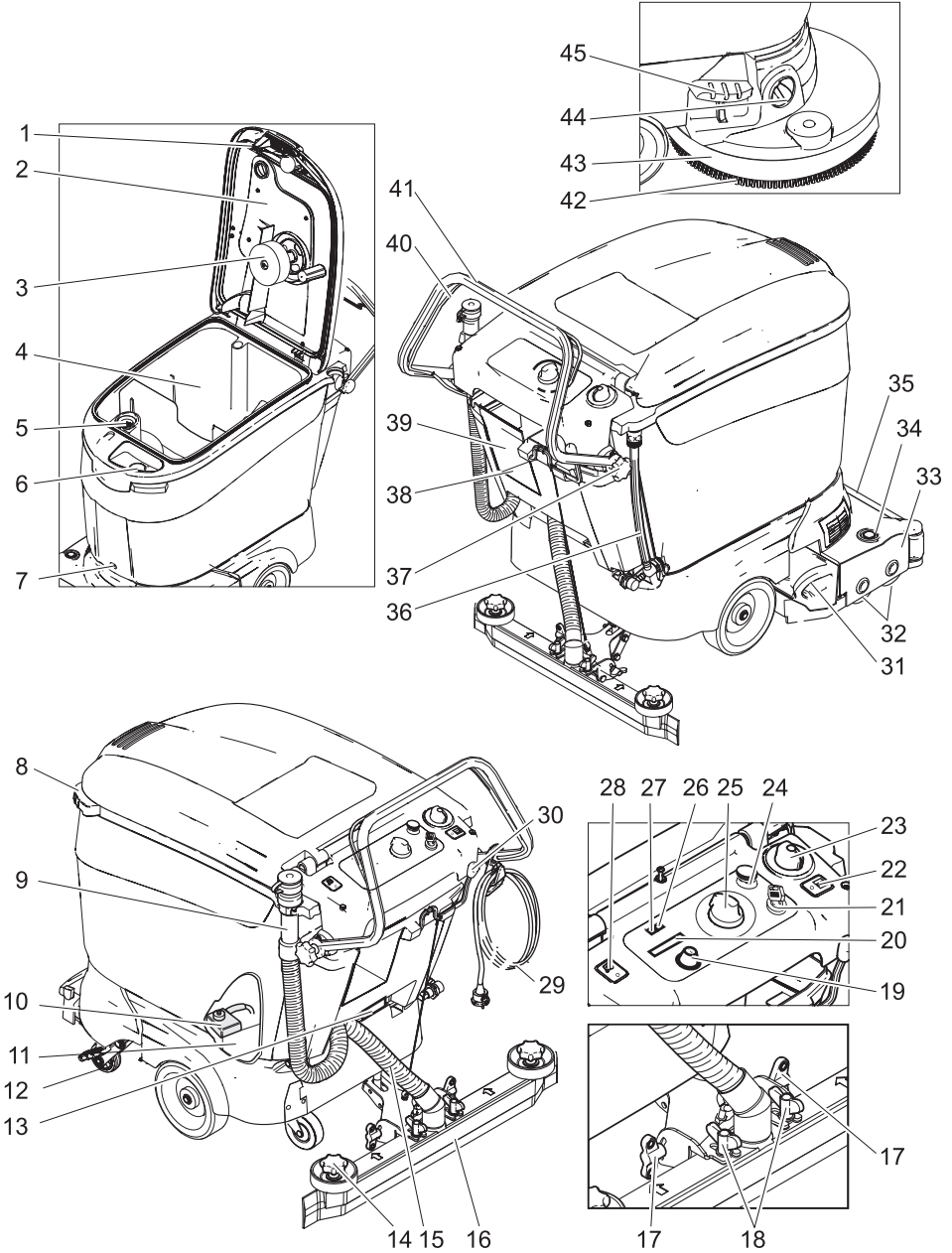
### İçindekiler hakkında uyarılar (REACH)

İçindekiler hakkında ayrıntılı bilgileri bulabileceğiniz adres:

<http://www.kaercher.de/de/unternehmen/umweltschutz/REACH.htm>



# Kumanda elemanları



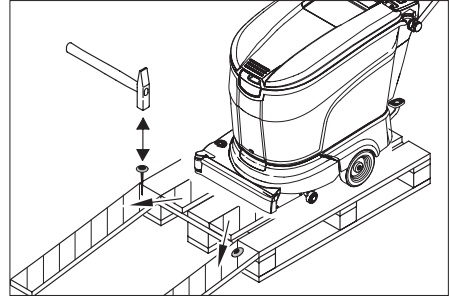
- 1 Kilidin açılması
- 2 Pis su deposunun kapağı
- 3 Şamandıra
- 4 Pis su deposu
- 5 Toz süzgeci (emme)
- 6 Temiz su deposunun dolum ağız
- 7 Depo sabitleme civatası
- 8 Kol
- 9 Pis su tahliye hortumu
- 10 Ana sigorta F1
- 11 Akü (sadece BR/BD...Bp Pack)
- 12 Yürüyen aksam
- 13 Akü soketi (sadece BR/BD...Bp Pack)
- 14 Emme dudaklarını değiştirmek için yıldız kollar
- 15 Emme hortumu
- 16 Emme kolu \*
- 17 Emme kolunu eğmek için kanatlı somunlar
- 18 Emme kolunu sabitlemek için kanatlı somunlar
- 19 Bilgi düğmesi (sadece BR/BD... W Bp Pack)
- 20 Ekran (sadece BR/BD... W Bp Pack)
- 21 Anahtar şalteri (sadece BR/BD... W Bp Pack)
- 22 Dozajı açma/kapama düğmesi \*\*
- 23 Su miktarı ayar kafası
- 24 Acil Stop tuşu (sadece BR/BD... W Bp Pack)
- 25 Program seçme anahtarı
- 26 Fırça motorunun aşırı yük göstergesi ce arıza göstergesi
- 27 Akü kontrol göstergesi
- 28 Çekişi açma/kapama düğmesi (sadece BR/BD... W Bp Pack)
- 29 Şarj cihazının bağlantı kablosu (sadece BR/BD ... Bp Pack)
- 30 Emme kolunu indirme kolu
- 31 Süpürme haznesi (sadece BR...W Bp Pack)
- 32 Fırça merdanesi (BR varyantı)
- 33 Temizleme kafası
- 34 Fırça merdanesi tuşu (BR varyantı)
- 35 Su besleme kapağı
- 36 Temiz su doluluk seviyesi göstergesi ve tahliye hortumu
- 37 Sürgü demiri sabitlemesinin yıldız kolu
- 38 Temizlik maddesi yuvası \*\*

- 39 Filtreli ve kapaklı \*\* temizlik maddesi emme hortumu
  - 40 Kumanda kolu
  - 41 İtme yayı
  - 42 Disk fırça (BD varyantı)
  - 43 Püskürtme koruması
  - 44 Ön tahrik hız düğmesi
  - 45 Fırça değiştirme pedalı (BD varyantı)
- \* Teslimat kapsamında bulunmamaktadır  
 \*\* BR/BD... W Bp Pack'da standart, BR/BD...C Bp Pack'da opsiyon

## Cihazı çalıştırmaya başlamadan önce

### İndirme

- Sürgü demiri sabitlemesinin yıldız kollarını gevşetin.
- Sürgü demirini geriye doğru çevirin ve yıldız kolları sıkın.



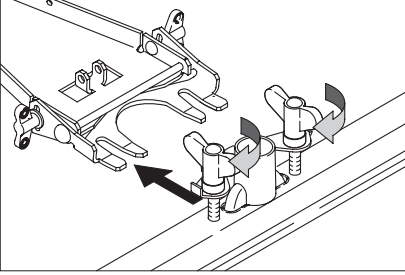
- Ambalajın uzun yan tablalarını palete doğru rampa olarak yerleştirin.
- Rampayı çivilerle palete sabitleyin.
- Kısa tablaları, destekleme amacıyla rampanın altına yerleştirin.
- Ahşap çitaları tekerleklerde çıkartın.
- Cihazı itme kolundan aşağı bastırın.
- Yürüyen aksamı ayağınızla öne doğru çevirin.
- Cihazı, rampa yardımıyla paletten aşağı doğru itin.

### Fırçaların takılması

Cihaz devreye sokulmadan önce fırçalar takılmalıdır (Bkz. "Bakım çalışmaları").

## Emme kolunun takılması

- Emme kolunu, kalıp sac süspansiyonun üzerinde duracak şekilde emme kolu süspansiyonuna yerleştirin. Kanatlı somunları sıkın.



- Emme hortumunu takın.

## Aküler

Akülerdeki çalışmalar sırasında aşağıdaki uyarıları mutlaka dikkate alın:

	Akü, kullanım kılavuzu ve araç kullanım kılavuzundaki uyarılara dikkat edin.
	Koruyucu gözlük kullanın
	Çocukları asit ve akülerden uzak tutun.
	Patlama tehlikesi
	Ateş, kıvılcım, açık ışık ve sigara içmek yasaktır.
	Yaralanma tehlikesi
	İlk yardım
	Uyarı notu
	İmha edilmesi
	Aküyü çöp bidonuna atmayın.

## ⚠ Tehlike

Patlama tehlikesi Akünün üzerine, yani uç kutupları ve hücre konektörlerine herhangi bir alet ya da benzeri bir madde koymayın. Yaralanma tehlikesi. Yaraları kesinlikle kurşunla temas ettirmeyin. Akülerdeki çalışmalardan sonra ellerinizi yıkayın.

## Akünün yerleştirilmesi ve bağlanması

Bp Pack varyantında, akü daha önceden takılmıştır.

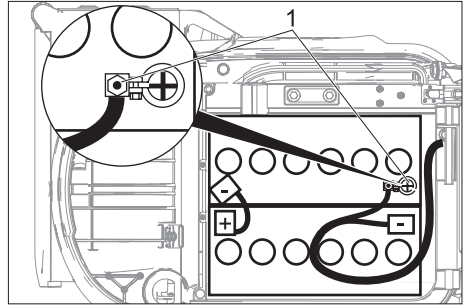
- Program seçme anahtarını "OFF" konumuna getirin, BR/BD...W Bp versiyonunda anahtar şalterini "0" konumuna getirin.
- Depo sabitleme civatasını sökün ve depoyu yukarı çevirin.

## Dikkat

Aküler ve deponun zarar görme tehlikesi.

Aküleri mutlaka aşağıda gösterilen düzende takın. Bağlantı kablolarını aşağıda gösterildiği gibi akülere bağlayın. Kutuplara dikkat edin. Akü kutuplarını belirtilen hizada sıkın. Kabloyu gösterildiği gibi döşeyin.

- Aküleri, temizlik kafasına doğru bağlantılı bir şekilde yuvaya yerleştirin ve akülerin arkasındaki sabitleme köşebendini vidalayın. Hiçbir hortum ya da kablunun sıkışmamasına dikkat edin.
- Akü kutuplarına kutup gresi sürün.
- Kutupları birlikte teslim edilen bağlantı kablosuyla bağlayın.



1 Akü kutup sigortası

- Birlikte teslim edilen bağlantı kablosunu henüz boş olan (+) ve (-) akü kutuplarına bağlayın.
- Su deposunu öne doğru çevirin.
- Depo sabitleme civatasını vidalayın ve sıkın.

### **Dikkat**

*Cihazı devreye sokmadan önce aküleri şarj edin.*

### **Aküyü şarj edin**

#### **⚠ Tehlike**

*Patlama tehlikesi Sulu akülerin şarj edilmesine sadece kaput açıkken izin verilmiştir.*

#### **Not**

*Cihaz bir boşalma korumasına sahiptir; bu, izin verilen minimum kapasiteye ulaşılması durumunda fırça motorları ve türbinin kapatılacağı anlamına gelir. Bu durumda, kumanda panelindeki akü denetim lambası kırmızı olarak yanar.*

*... W Bp Pack versiyonunda, çekiş hâla aktiftir.*

- Cihazı doğrudan şarj istasyonuna götürün, bu sırada eğimlerden kaçının.

#### **Not**

*Boşalma koruması tepki verdiyse, daha sonra akü tam olarak şarj edilmelidir (akü kontrol lambası yeşil olarak yanana kadar). Ancak daha sonra elektronik ünite fonksiyonların blokajı tekrar kaldırılır.*

#### **⚠ Tehlike**

*Elektrik çarpması nedeniyle yaralanma tehlikesi. Akım iletme hatları ve sigortaya dikkat edin, Bkz. "Şarj cihazı". Şarj cihazını sadece yeterli havalandırma bulunan kuru bölümlerde kullanın!*

#### **Not**

*Şarj süresi ortalama 10-15 saattir. Tavsiye edilen şarj cihazları (kullanılan akülere uygun) elektronik ayarlıdır ve şarj işlemi otomatik olarak tamamlar. Şarj işlemi sırasında cihazın tüm fonksiyonları otomatik olarak durdurulur.*

### **Bp Pack versiyonunda şarj işlemi**

- Şarj cihazının elektrik fişini prize takın.

#### **Not**

*Şarj cihazı elektronik olarak ayarlanmıştır ve şarj işlemi otomatik olarak tamamlar. Şarj işlemi sırasında cihazın tüm fonksiyonları otomatik olarak durdurulur. Akü kontrol göstergesi, şebeke soketi takılmış durumdayken şarj işleminin ilerleyişini gösterir:*

Yenileme şarjı ve ana şarj	Hızlı şekilde sarı olarak yanıp söner
Koruma şarjı (akü dolu)	Yeşil olarak yanar

#### **Not**

*Şarj işlemi sırasında arıza göstergesi yanarsa, "Arızalar" bölümündeki bilgilere göre arızayı gidirin.*

### **Bp versiyonunda şarj işlemi**

- Akü soketini çekin ve şarj kablosuna bağlayın.
- Şarj cihazını şebekeye bağlayın ve çalıştırın.

#### **Not**

*Şarj cihazını, cihazın sabit olarak takılmış akü soketine bağlayın; elektronik ünitenin çekilmiş olan kablosuna bağlamayın.*

### **Şarj işlemi sırasında acil Stop tuşu (sadece BR/BD...W...Bp Pack)**

#### **Acil kapama tuşuna basıldı:**

- Şarj işlemi yarıda kesildi
- Ekranda "Acil kapama şalteri!" veya "Emergency button"u gösterilir
- Arıza göstergesi yanıp söner

#### **Acil kapama tuşu açılır (elektrik kablosu takılıyken):**

- Şarj işlemi başlatılıyor
- Akü kontrol göstergesi sarı yanıp söner

### **Bakım uygulanmayan aküler (sulu aküler)**

- Şarj işleminin bitmesinden bir saat önce saf su ekleyin, asit seviyesinin doğru olmasına dikkat edin. Akü gerekli şekilde işaretlenmiştir.

## ⚠ Tehlike

### Yaralanma tehlikesi!

- Akü boşalmış durumdayken su eklenmesi dışarı asit çıkmasına neden olabilir.
- Akü asidiyle çalışırken koruyucu gözlük takın ve yaralanmaları ve kıyafetlerinizin zarar görmesini önlemek için kurallara uyun.
- Deri ya da kıyafetlere asit sıçraması durumunda hemen bol suyla yıkayın.

## Dikkat

### Hasar görme tehlikesi!

- Akülere su eklemek için sadece saf su ya da tuzdan arındırılmış su (EN 50272-T3) kullanın.
- Yabancı katkılar (düzeltme malzemeleri) kullanmayın, aksi takdirde her türlü garanti geçerliliğini kaybeder.

## ⚠ Uyarı

Ambalajlı cihazlarda, değiştirme sırasında sadece bakım gerektirmeyen aküler kullanın.

## Tavsiye edilen aküler

Kärcher Sipariş No.	Tanımlama
6.654-093.0	75 Ah, bakım gerektirmez, 2 adet gereklidir
6.654-097.0	80 Ah, bakımı kolay, 2 adet gereklidir

## Tavsiye edilen şarj cihazları

Üretici, Kärcher Sipariş No.	Tanımlama
KÄRCHER 6.654-102,0	6.654-093.0 akü için ayrı şarj cihazı
KÄRCHER 6.654-067.0	6.654-097.0 akü için ayrı şarj cihazı

Her iki şarj cihazı için 6.649-303.0 besleme kablosu/adaptör kablosu gereklidir. Aküler ve şarj cihazları piyasadan temin edilebilir.

## Akülerin sökülmesi

- Program seçme anahtarını "OFF" konumuna getirin, BR/BD...W Bp versiyonunda anahtar şalterini "0" konumuna getirin.
- Depo sabitleme civatasını sökün ve depoyu yukarı çevirin.
- Kabloyu akünün eksi kutbundan sökün.
- Kalan kabloları akülerden sökün.
- Aküleri dışarı alın.
- Kullanılmış aküleri geçerli düzenlemelere göre tasfiye edin.

## İşletime alma (sadece BR/BD...W...)

- Acil kapama tuşuna basıldıysa, anahtar şalterini 0 konumuna getirin ve acil kapama tuşunu döndürerek açın.
- Anahtar şalterini 1 konumuna getirin.

## Çalıştırma

### Dikkat

Hasar görme tehlikesi. Geri hareketten önce emme kolunu kaldırın.

### Not

Fırça tahrikini hemen devre dışı bırakmak için kumanda kolunu bırakın.

## İşletme malzemelerinin doldurulması

### Dikkat

Hasar görme tehlikesi. Sadece tavsiye edilen temizlik maddelerini kullanın. Diğer temizlik maddeleri için, artan çalışma güvenliği ve kaza tehlikesi ve cihazın dayanma ömründe kısalma riskini işletmecisi kendisi üstlenir. Sadece çözümlü maddeler, tuz ve hidroflüorik asit çözümleri içermeyen temizlik maddeleri kullanın. Temizlik maddelerinin üzerindeki güvenlik uyarılarına dikkat edin.

### Not

Aşırı köpüklenen temizlik maddeleri kullanmayın. Dozaj uyarılarına dikkat ediniz.

Tavsiye edilen temizlik maddeleri:

Kullanım	Temizlik maddesi
Suya dayanıklı zeminlerdeki genel temizlik	RM 780 RM 746
Parlak üst yüzeylerdeki (Örn; granit) genel temizlik	RM 755 es
Sanayi işletmelerindeki zeminlerde genel ve ana temizlik	RM 69 ASF
Küçük fayanslı zeminlerde genel ve ana temizlik	RM 753
Sağlık alanındaki fayansların alt zemin temizliği ya da inşaat teslimindeki alt zemin temizliği	RM 751
Sağlık sektöründe temizlik ve dezenfeksiyon	RM 732
Alkaliye karşı dayanıklı her türlü zeminde (Örn; PVC) katman ayırma	RM 752
Muşambalı zeminlerde katman ayırma	RM 754

### Dozaj tertibatsız cihazlar (DOSE)

- Kilit açma düğmesini yukarı bastırın ve pis su tankının kapağını açın.
- Su-temizlik maddesi karışımını doluluk seviyesi göstergesinin MAX işaretine kadar temizlik maddesi tankının doldurma deliğine doldurun. Maksimum sıvı sıcaklığı 60 °C.
- Pis su deposunun kapağını kapatın.

### Dozaj tertibatlı cihazlar (DOSE, opsiyon)

Temizleme kafasına giden temiz sudaki temizlik maddesinin dozajı bir dozaj tertibatı ile ayarlanır.

### Not

*Dozaj tertibatı ile % 1 oranında temizlik maddesi dozajı ayarlanır. BR/BD...W...de, dozaj 0 ve % 3 arasında ayarlanabilir. Daha yüksek bir dozajda tüm temizlik maddesi temiz su deposuna eklenebilir. Dozaj tertibatı, 2,5 litrelik temizlik maddesi şişeleri için tasarlanmıştır.*

### ⚠ Uyarı

*Kuruyan temizlik maddesi nedeniyle tıkanma tehlikesi. Dozaj tertibatının akış metresi kuruyan temizlik maddesi nedeniyle yapışabilir ve dozaj tertibatının çalışmasını önleyebilir. Temiz su deposu ve cihazı daha sonra temiz suyla yıkayın. Yıkamak için, su miktarı ayar düğmesini tümüyle açın ve program seçme anahtarından su püskürtmeli temizlik programını ayarlayın.*

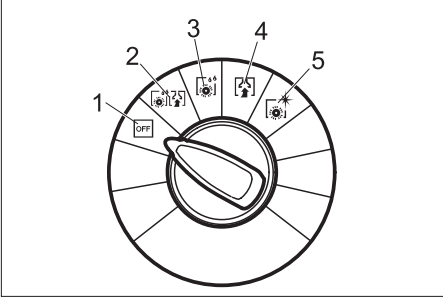
- Kilit açma düğmesini yukarı bastırın ve pis su tankının kapağını açın.
- Suyu doluluk seviyesi göstergesinin MAX işaretine kadar temizlik maddesi tankının doldurma deliğine doldurun. Maksimum sıvı sıcaklığı 60 °C.
- Pis su deposunun kapağını kapatın.
- Temizlik maddesi şişesinin kapağını çıkartın.
- Temizlik maddesi emme hortumundaki filtreyi temizlik maddesi tüpüne itin ve kapağı vidalayın.
- Temizlik maddesi yuvasının tutucu kolunu yukarı çevirin ve temizlik maddesi tüpünü yuvaya yerleştirin.
- Tutucu kolu aşağı çevirin ve kilitleyin.

### Kullanım yerine sürüş

Yürüyen aksam dışarıdayken, fırçalar zemine değmeden cihaz kullanım yerine itilebilir.

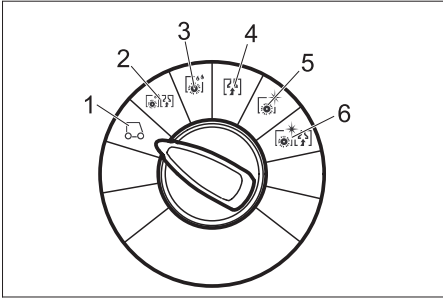
- Emme kolunu kaldırın.
- Cihazı itme kolundan aşağı bastırın.
- Yürüyen aksamı aşağıyla öne doğru çevirin.
- Cihazı, sürgü kolundan tutup kullanım yerine kadar itin.

## Temizlik programları



- 1 OFF
- 2 Fırçalayarak emme Zeminin ıslak şekilde temizlenmesi ve pis suyun emilmesi.
- 3 Sulu fırçalama Zeminin ıslak şekilde temizlenmesi ve temizlik maddesinin etki etmesinin sağlanması.
- 4 Emme; Pis suyun emilmesi.
- 5 Parlatma zeminin sıvı kullanmadan parlatılması ya da silinmesi.

## BR/BD... W Bp Pack versiyonundaki temizlik programları



- 1 **Sürüş**  
Kullanım yerine sürün.
- 2 **Fırçalayarak emme**  
Zeminin ıslak şekilde temizlenmesi ve pis suyun emilmesi.
- 3 **Sulu fırçalama**  
Zeminin ıslak şekilde temizlenmesi ve temizlik maddesinin etki etmesinin sağlanması.

## 4 Emme

Pis suyu emin.

## 5 Parlatma

Zeminin sıvı kullanmadan parlatılması.

## 6 Su kullanmadan fırçalayarak emme (parlatarak temizleme)

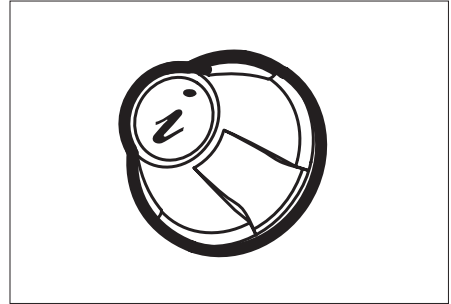
Zemini sıvı kullanmadan parlatın ve polisaj tozunu emin.

## Akü kontrol göstergesi

Akü kontrol göstergesi, şarj cihazı sökülmüş durumdayken akülerin şarj seviyesini gösterir:

40-100%	Yeşil olarak yanar
20-40%	sarı olarak yanar
0-20%	yavaşça kırmızı olarak yanıp söner
boş	Kırmızı olarak yanar

## Bilgi düğmesi (sadece BR/BD...W Bp Pack)



Bilgi düğmesi kullanılarak menü maddeleri seçilir ve ayarlamalar yapılır.

- Düğmenin sağa/sol döndürülmesi ile menü sayfaları ileri/geriye doğru değişir.
- Düğmeye basılması ile seçilen ayar onaylanır.

## Ayarlar

Kullanıcı menüsünde, çeşitli temizlik programları için ayarlamalar yapılır. Temizlik programına bağlı olarak çeşitli parametreler ayarlanabilir. Ayarlar, bilgi düğmesine ile yapılır.

## Kullanıcı Menüsü

- Acil kapama tuşunun kilidini döndürerek açın.
- Anahtar şalterini "1" konumuna getirin.
- **BR/BD...C...:** Program seçme anahtarını istediğiniz temizleme programına (1...5) getirin.  
**BR/BD... W...:** Çekiş düğmesini "1" konumuna getirin ya da program seçme anahtarını istediğiniz temizlik programına (1...6) ayarlayın.  
Ekran, akünün şarj seviyesini gösterir.
- Bilgi düğmesini döndürerek istediğiniz parametreyi seçin. O an ayarlanan değer görüntülenir.
- Info/Bilgilendirme tuşuna basın, değer/çubuk yanıp söner.
- Bilgi düğmesini "min" ve "max" arasında döndürerek parametreyi yeniden ayarlayın.
- Değiştirilen ayarı bilgi düğmesine basarak onaylayın ya da ayarlanan değer 10 saniye sonra otomatik olarak kaydedilene kadar bekleyin.

## Not

*Seçilen parametre 10 saniye boyunca değişmezse, ekran, akü durumu göstergesine geri döner.*

*Temizlik parametreleri ayarlanabilir ve tüm programlar için geçerlidir.*

*Tüm ayarlar cihaz akımsız durumda iken de kayıtlı kalır.*

## Parametrelerin sıfırlanması

- Program seçme anahtarından ıslak ovalama, emme, parlatma, fırçalayarak emme ya da parlatarak emme temizlik programını ayarlayın.
- Kullanıcı menüsünde, bilgi düğmesini döndürerek "Fabrika ayarı" maddesini seçin.
- Bilgi düğmesine basın. Tüm parametrelerin fabrika ayarı her temizlik programı için tekrar oluşturulur.

Ayarlanabilen parametreler	min:Kadem e:max	Açıklama
Temizlik maddesi dozajı (DOSE)	0,5% : 0,5% : 3%	Temizlik maddesinin nominal konsantrasyonu
Sadece BR...: FACT *) (fırça devri)	–	Power-, Whisper-, Fine Clean
Cleanspeed	0 : 1 : 5	Sürüş hızı

\*) Temizleme gücü 3 kademede ayarlanabilir:

- Fine Clean: İnce taşlar üzerindeki gri toz bulutunun temizlenmesi için düşük fırça devri.
- Whisper Clean: Azaltılmış ses seviyesiyle alt zemin temizliği için orta fırça devri.
- Power Clean: Parlatma, kristalize etme ve süpürme için yüksek fırça devri.

## Fabrika ayarı

Aşağıdaki tabloda, parametrelerin temizlik programları için fabrika ayarları belirtilmiştir. Hiçbir değer girilmemişse, ilgili parametre belirtilen temizlik programında ayarlanamaz.

	Temizlik maddesi dozajı	Cleanspeed	FACT (fırça devri)
min ■■■□□max			
Fırçalayarak emme	1	3	p
Sulu fırçalama			
Kuru emme	–		–
Parlatma			p
Parlatarak emme			
Sürüş		–	–

\*) Sadece BR...: P=Power Clean

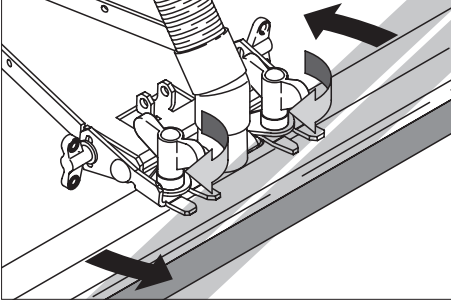


## Emme kolunun ayarlanması

### Eğik konum

Fayanslı kaplamalarda emici sonuçlarının iyileştirilmesi için, emme kolu maksimum 5 eğik konuma getirilebilir.

- Kanatlı somunları gevşetin.
- Emme kolunu döndürün.

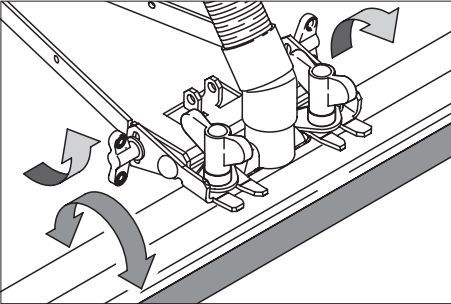


- Kanatlı somunları sıkın.

### Eğim

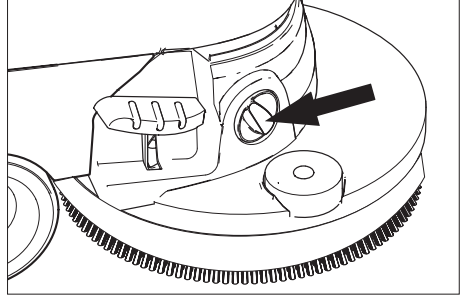
Emici sonucunun yetersiz olması durumunda, düz emme kolunun eğimi değiştirilebilir.

- Kanatlı somunları gevşetin.
- Emme kolunu eğin.



- Kanatlı somunları sıkın.

## Ön tahrik hızının ayarlanması (sadece BD...C...)



- Cihazı itme kolundan aşağı bastırın.
- Yürüyen aksamı ayağınızla öne doğru çevirin.
- Hızın azaltılması: Düğmeyi "-" yönünde döndürün.
- Hızın artırılması: Düğmeyi "+" yönünde döndürün.

## Sürüş tahriki (sadece BR/BD...W...)

Cihaz, bir yardımcı tahrikle donatılmıştır. Gerekirse, cihaz elle de itilebilir.

### Program seçme anahtarı sürüş konumundayken:

- Acil kapama tuşunun kilidini döndürerek açın.
- Anahtar şalterini 0 konumundan 1 konumuna getirin.
- Çekiş düğmesini açın.

Display ve akü kontrol göstergesi aktif durumdadır.

- Kumanda koluna basın.

Cihaz hızlandırılır ve daha sonra taşıma hızıyla (4 km/h) hareket eder

- Kumanda kolunu bırakın.

Cihaz frenlenir.

### Program seçme anahtarı temizleme programında (Ayar 2...6)

- Acil kapama tuşunun kilidini döndürerek açın.
- Anahtar şalterini 0 konumundan 1 konumuna getirin.

Display ve akü kontrol göstergesi aktif durumdadır.

Emme işlemli programlarda emme türbini başlar.

- Kumanda koluna basın.
- Fırçalama fonksiyonlu programlarda temizleme kafası açılır.
- Yardımcı sürüş tahrikini çekiş şalteri ile açın.
- Cihaz hızlandırılır ve daha sonra kullanıcı menüsündeki temizleme hızıyla (Cleanspeed 0,8...4 km/h) hareket eder
- Kumanda kolunu bırakın veya çekiş şalterini kapatın.
- Cihaz frenlenir.

### Temizleme

- Yürüyen aksamı ayağınızla geriye doğru çevirin.
- Program seçim anahtarını istediğiniz temizleme programına getirin.
- Su miktarını, zemin kaplamasının kirlilik derecesi ve türüne uygun olarak ayar kafasından ayarlayın.
- Dozaj tertibatlı cihazlarda (DOSE): Dozajı açma/kapama düğmesini "CHEM" konumuna getirin.
- Emme kolunu indirin.
- Kumanda demirini çekerek fırçaları çalıştırın.
- **Sadece BR/BD...W...de:** Çekiş düğmesini 0/1, Açık konumuna getirin. Kumanda kolunun çekilmesi durumunda, ek olarak sürüş motorunun fırça tahriki devre girer. Cihaz, kullanıcı menüsündeki "Cleanspeed" menü maddesinde ayarlanan hızla hareket eder.

### Dikkat

Zemin kaplamasını için zarar görme tehlikesi. Cihazı noktada çalıştırmayın.

### Durma ve durdurma

- Su miktarı ayar düğmesini kapatın.
- Artık suyu emmek için cihazı 1-2 metre daha öne doğru sürün.
- Program seçme anahtarını "OFF" ya da "Sürüş" konumuna getirin. BR/BD...W Bp Pack'da anahtar şalterini "0" konumuna getirin.
- Cihazın yetkisiz bir şekilde kullanılmasını önlemek için, kontak anahtarı çekilmelidir.

### Not

- Program seçme anahtarı "OFF" konumuna getirilmeden anahtar şalteri kapatılırsa, emme yapılan programlarda (2, 4, 6) "Emme gecikmesi" veya "Vacuum time lag!" ekran göstergesi görülür. Emme türbini, emme hortumunu boşaltmak için 10 saniyelik gecikmeyle kapanır.
- Emme kolunu kaldırın.
- Cihazı itme kolundan aşağı bastırın.
- Yürüyen aksamı ayağınızla öne doğru çevirin.
- Elektrik kablosunu çıkartın.

### Dikkat

Fırça/fırçaların deforme olma tehlikesi. Cihazı durdururken, yürüye aksamı indirerek fırça/fırçalardaki yükü alın.

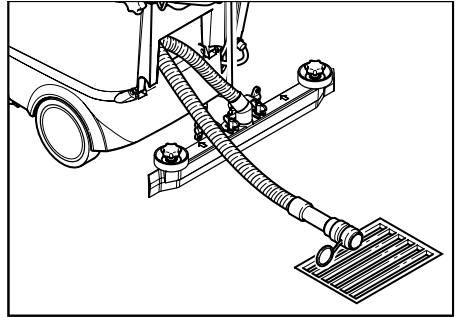
### Pis su deposunun boşaltılması

### Not

Pis su deposu doluyken, şamandıra emme kanalını kapatır; emme türbini çalışmaya devam eder. Emme işlemi durdurulur. Pis su deposunu boşaltın.

### Dikkat

- Yerel atık su işleme talimatlarına uyun.
- Program seçme anahtarını "OFF" ya da "Sürüş" konumuna getirin ve cihaz kapanana kadar bekleyin.
- Pis su tahliye hortumunu tutucudan alın ve uygun bir toplama tertibatı kullanarak indirin.



- Tahliye hortumundaki dozaj tertibatını açarak suyu boşaltın.
- Daha sonra, pis su deposunu temiz suyla yıkayın.

## Temiz su deposunun boşaltılması

- Kavramayı doldurma seviyesi göstergesinin üst ucundan çözün.
- Doldurma seviyesi göstergesinin hortumunu uygun bir toplama düzeneğiyle indirin ve sıvıyı boşaltın.
- Kavramayı tekrar cihaza oturtun.

## Taşıma

### Dikkat

*Yaralanma ve hasar tehlikesi! Taşıma sırasında cihazın ağırlığına dikkat edin.*

- Fırçaların zarar görmesini önlemek için, fırçaları dışarı alın.
- Araçlarda taşıma sırasında, cihazı geçerli yönetmeliklere göre kaymaya ve devrilmeye karşı emniyete alın.

## Depolama

### Dikkat

*Yaralanma ve hasar tehlikesi! Depolama sırasında cihazın ağırlığına dikkat edin.*

Bu cihaz sadece iç mekanlarda depolanmalıdır.

## Koruma ve Bakım

### ⚠ Tehlike

*Yaralanma tehlikesi. Cihazdaki tüm çalışmalardan önce program seçme anahtarını "OFF" konumuna getirin ve elektrik fişini çekin. BR...W Bp Pack'da, ek olarak anahtar şalterini "0" konumuna getirin ve Acil Stop tuşuna basın.*

### Dikkat

*Dışarı çıkan su nedeniyle cihazı zarar görme tehlikesi. Cihazdaki bakım çalışmalarından önce pis su tankı ve temiz su tankını boşaltın.*

## Bakım planı

### Çalışmadan sonra

#### Dikkat

*Hasar görme tehlikesi. Cihaza su püskürtmeyin ve agresif temizlik maddeleri kullanmayın.*

- Pis suyu boşaltın.
- Toz süzgecini kontrol edin, ihtiyaç anında temizleyin.
- Cihazın dışını, hafif yıkama çözeltilisine batırılmış nemli bir bezle temizleyin.
- Emme dudakları ve sıyırıcı dudaklarını temizleyin, aşınma kontrolü yapın ve ihtiyaç anında değiştirin.
- Fırçalara aşınma kontrolü yapın, ihtiyaç anında fırçaları değiştirin
- İhtiyaç anında aküyü şarj edin.

### Her ay

- Geçici olarak durdurulmuş cihazda: Akünün dengeleme şarjını uygulayın.
- Akü kutuplarına oksitlenme kontrolü yapın, ihtiyaç anında kutupları fırçalayın ve kutup gresi sürün. Bağlantı kablosunun sıkı oturmasına dikkat edin.
- Bakım uygulanmayan akülerde hücrelerin asit yoğunluğunu kontrol edin.
- Pis su deposu ve kapak arasındaki contaların durumunu kontrol edin, ihtiyaç anında contaları değiştirin.
- Fırça tünelini temizleyin (sadece BR varyantı).
- Temizlik kafasındaki su beslemesinin kapağını çıkartın ve kanalı temizleyin. (Sadece BR varyantı)
- Dozaj tertibatlı cihazlarda (Dose): Temizlik maddesi emme filtresini temiz suyla yıkayın.

### Sadece BR/BD...W...'de: 400 çalışma saatinden sonra veya her yıl

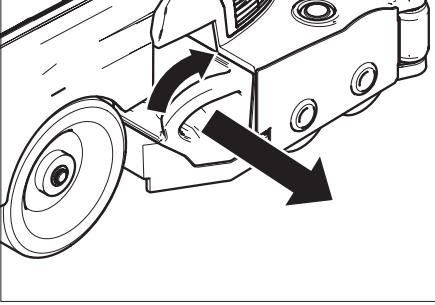
- Dozaj pompasının pompalama hortumunu değiştirin.

### Her yıl

- Müşteri hizmetlerinin öngörülen kontrol çalışmalarını yapmasını sağlayın.

## Bakım çalışmaları

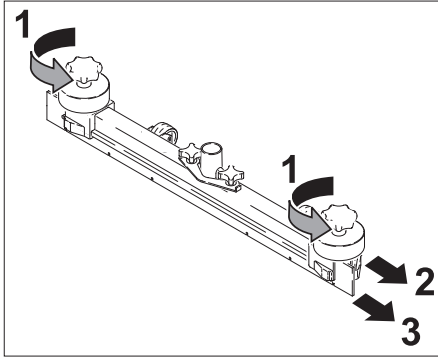
### Süpürme haznesinin boşaltılması (sadece BR/BD... W Bp Pack)



- Süpürme haznesini hafifçe saat yönünde döndürün ve bu sırada dışarı çekin.
- Süpürge haznesini boşaltın.
- Süpürme haznesini tekrar yerleştirin.

### Emme dudaklarının çevrilmesi ya da değiştirilmesi

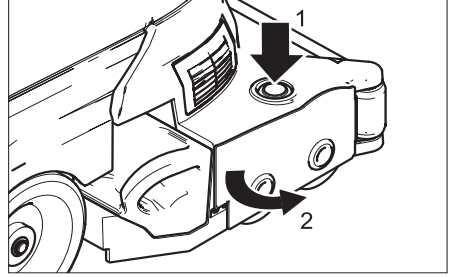
- Emme kolunu çıkartın.
- Yıldız tutamakları sökün.



- Plastik parçaları çekerek çıkartın.
- Emme dudaklarını çekerek çıkartın.
- Emme dudaklarını döndürün ve yeni emme dudaklarını içeri itin.
- Plastik parçaları yerlerine takın.
- Yıldız tutamakları vidalayın ve sıkın.

### Fırça merdanelerinin değiştirilmesi

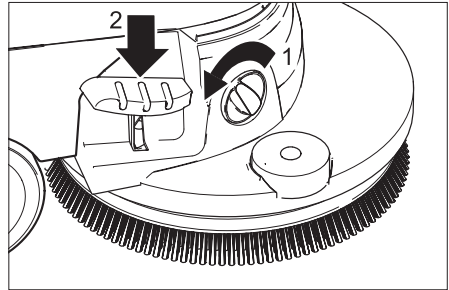
- Pis su deposunu boşaltın.
- Cihazı itme kolundan aşağı bastırın.
- Yürüyen aksamı ayağınızla öne doğru çevirin.



- Fırça değiştirme tuşuna basın ve fırça kafasının kapağını yana çevirin.
- Fırça merdanelerini dışarı çekin.
- Yeni fırça merdanelerini yerleştirin ve kilitleyin.
- Kapağı kapatın, fırçaları hizalayın ve kapağı kilitleyin.
- Yürüyen aksamı ayağınızla geriye doğru çevirin.

### Disk fırçanın değiştirilmesi

- Pis su deposunu boşaltın.
- Cihazı itme kolundan aşağı bastırın.
- Yürüyen aksamı ayağınızla öne doğru çevirin.



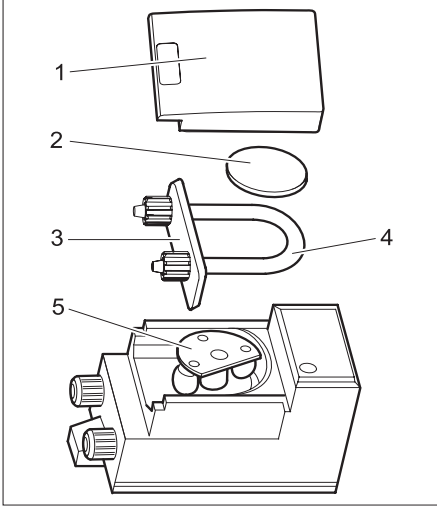
- Ön tahrik hızını ayarlama düğmesini "-" yönünde döndürün.
- Fırça değiştirme pedalını, direnç üzerinden dışarı doğru aşağı bastırın.

- Disk fırça serbest kalana kadar cihazı geriye hareket ettirin.
- Disk fırçayı çıkartın ve yeni disk fırçayı cihazın önüne koyun.
- Cihazı, disk fırça üzerinden ileri doğru hareket ettirin.
- Yürüyen aksamı ayağınızla geriye doğru çevirin. Fırça, fırça tahrikine kilitlenir.
- Ön tahrik hızını ayarlayın.

### Pompalama hortumunu değiştirin (sadece BR/BD...W...)

- Pis ve temiz su deposunu boşaltın.
- Temizlik maddesi şişesini, temizlik maddesi yuvasından çıkarın.
- Depo sabitleme civatasını sökün ve depoyu yukarı çevirin.

Dozaj pompası akünün arkasında yer alır.



- 1 Gövde kapağı
- 2 Kapak
- 3 Hortum desteği
- 4 Pompa hortumu
- 5 Rotor

- Gövde kapağını çıkartın.
- Kapağı çıkartın.
- Pompalama hortumu ile hortum desteğini çıkartın (Rotor'u daha kolay çıkarmak için elle çevirin).
- Pompalama hortumunu değiştirin.
- Dozaj pompasını ve cihazı ters sırada tekrar çalışmaya hazır hale getirin.

### Bakım sözleşmesi

Cihazın güvenli bir şekilde çalışması için, yetkili Kärcher satış bürosu ile bakım sözleşmeleri yapılabilir.

### Antifriz koruma

Donma tehlikesinde:

- Temiz ve pis su deposunu boşaltın.
- Cihazı donmaya karşı korunmuş bir bölümde durdurun.

### Arızalar

#### ⚠ Tehlike

*Yaralanma tehlikesi. Cihazdaki tüm çalışmalardan önce program seçme anahtarını "OFF" konumuna getirin ve elektrik fişini çekin. BR...W Bp Pack'da, ek olarak anahtar şalterini "0" konumuna getirin ve Acil Stop tuşuna basın.*

- Pis su ve kalan temiz suyu boşaltın ve imha edin.

Bu tablo yardımıyla giderilemeyen arızalarda müşteri hizmetlerini arayın.

#### Not

*Arızalar gösterilirse, ilk önce program seçme anahtarını OFF ya da Sürüş konumuna getirin ve anahtar şalterini kapatın (mevcutsa). 15 saniye bekleyin. Cihazı tekrar açın. Arıza tekrar gösterilirse, arızanın nedenini aşağıdaki tabloya göre giderebilir ya da müşteri hizmetlerini arayın.*

## Göstergeli arızalar

Aşırı yük göstergesi 	Display (sadece BR/BD...W...)	Arıza	Arızanın giderilmesi
Sürekli ışık	Pcb. Störung=4 Pcb. fault=4	Elektronik ünite arızalı	Müşteri hizmetlerini arayın
1 kez yanıp sönme	Bürstm.Störung=1 Brushmot.fault=1	Fırça motorunda kısa devre	Müşteri hizmetlerini arayın
	Saugtb.Störung=1 Vac.mot. fault=1	Emme motorunda kısa devre	
	Ventil.Störung=1 Valve fault=1	Manyetik valfta kısa devre	
	Fahrmt.Störung=1 Drivemot.fault=1	Sürüş motorunda kısa devre	
2 kez yanıp sönme	Bürstm.Störung=2 Brushmot.fault=2	Emme motorunda kablo kopması	Müşteri hizmetlerini arayın
	Saugtb.Störung=2 Vac.mot. fault=2	Emme motorunda kablo kopması	
	Ventli.Störung=2 Valve fault=2	Manyetik valfta kablo kopması	
	Fahrmt.Störung=2 Drivemot.fault=2	Sürüş motorunda kablo kopması	
3 kez yanıp sönme	Heiss, abkühlen! Hot, let cool!	Elektronik ünite sıcaklığı çok yüksek	Elektronik üniteyi en az 15 dakika soğutun
	Saugtb.Störung=3 Vac.mot. fault=3	Emme motorunda aşırı yük	Program seçme anahtarını Off ya da Sürüş konumuna getirin. Daha sonra temizleme programını tekrar seçin. Arıza ortaya çıkarsa, müşteri hizmetlerini arayın.
	Bürstenüberlast! Brush Overload!	Fırça motorunda aşırı yük	
	Fahrmt.Störung=3 Drivemot.fault=3	Sürüş motorunda aşırı yük	
4 kez yanıp sönme	Prüfe Battspanng Check Battery!	Akü gerilimi 17 ve 33 V arasında değil	Müşteri hizmetlerini arayın
	Batteriefehler! Battery fault!	Akü arızası	Şarjı durdurun. Cihaz kullanılabilir, buna rağmen müşteri hizmetlerini bilgilendirin
	Acil kapama şalteri! Emergency button	Akü şarj edilirken Acil Stop tuşuna basılmış	Acil kapama tuşunun kilidini açın. .

## Arızalar

Arıza	Arızanın giderilmesi
Cihaz çalıştırılmıyor	Aküleri kontrol edin, gerekirse şarj edin. Elektronik ünite tarafından çalışma blokajının kaldırılması için, boşalmış aküleri tam olarak şarj edin.
	Akü kutup sigortasını akünün artı kutbunda kontrol edin (100 A), sigorta arızalıysa müşteri hizmetlerini bilgilendirin.
Yetersiz su miktarı	Temiz su seviyesini kontrol edin, gerekirse depoyu doldurun
	Hortumlara tıkanma kontrolü yapın, gerekirse hortumları temizleyin.
	BR...: Emme kafasındaki su beslemesinin kapağını çıkartın ve su kanalını temizleyin.
Yetersiz emme kapasitesi	Pis su deposu ve kapak arasındaki contaları temizleyin ve contalara sızdırmazlık kontrolü yapın, gerekirse contaları değiştirin.
	Toz süzgecini temizleyin.
	Emme kolundaki emme dudağını temizleyin, gerekirse çevirin ya da değiştirin.
	Emme hortumu ve emme koluna tıkanma kontrolü yapın, gerekirse tıkanmayı giderin
	Emme hortumuna sızdırmazlık kontrolü yapın, gerekirse hortumu değiştirin.
	Pis su tahliye hortumundaki kapağın kapalı olup olmadığını kontrol edin.
	Emme kolunun ayarını kontrol edin.
	Türbinin çalışıp çalışmadığı ve vakum oluşturup oluşturmadığını kontrol edin, gerekirse müşteri hizmetlerini arayın.
Yetersiz temizleme sonucu	Yürüyen aksamı içeri hareket ettirin.
	Fırçalara aşınma kontrolü yapın, ihtiyaç anında fırçaları değiştirin
	Temizlik maddesi dozajını (opsiyon) kontrol edin.
Temizlik maddesi dozajı düşer (sadece BR/BD...W...)	Dozaj pompasının pompalama hortumunu değiştirin.
Fırçalar dönmüyor	Yabancı maddelerin fırçaları bloke edip etmediğini kontrol edin, gerekirse yabancı maddeleri çıkartın
Pis su boşaltma hortumu tıkanmış	Boşaltma hortumundaki dozaj tertibatını açın. Vakum hortumunu vakum kolundan çekin ve elinizle kapatın. Program seçim anahtarını vakum konumuna getirin. Tıkanıklık, boşaltma hortumundan pis su haznesine emilir.

## Teknik bilgiler

		BR 45/ 40 C Bp	BR 45/ 40 C Bp Pack	BD 45/ 40 C Bp	BD 45/ 40 C Bp Pack
<b>Güç</b>					
Nominal gerilim	V	24			
Akü kapasitesi	Ah (5h)	–	105	–	105
Ortalama güç alımı	W	650			
Emme motorunun gücü	W	600			
Fırça motorunun gücü	W	600			
<b>Emme</b>					
Emme kapasitesi, hava miktarı	l/s	18			
Emme kapasitesi, vakum	kPa	10,5			
<b>Temizleme fırçaları</b>					
Çalışma genişliği	mm	450			
Fırça çapı	mm	96		450	
Fırça devri	d/dk	1400		160	
<b>Ölçüler ve ağırlıklar</b>					
Teorik yüzey gücü	m <sup>2</sup> /s	1800			
Temiz/pis su deposunun hacmi	l	40			
Uzunluk (sürgü demiri hariç)	mm	1100			
Genişlik (emme kolu hariç)	mm	600			
Yükseklik (sürgü demiri hariç)	mm	900			
Müsaade edilen toplam ağırlık	kg	210			
Taşıma ağırlığı	kg	160 (Dose 165)			
<b>60335-2-72'a göre belirlenen değerler</b>					
Toplam titreşim değeri	m/s <sup>2</sup>	<2,5			
Güvensizlik K	m/s <sup>2</sup>	0,2			
Ses basıncı seviyesi L <sub>pA</sub>	dB(A)	72		67	
Güvensizlik K <sub>pA</sub>	dB(A)	1		1	
Ses basıncı seviyesi L <sub>WA</sub> + Güvensizlik K <sub>WA</sub>	dB(A)	88		83	



		BR 55/ 40 C Bp	BR 55/ 40 C Bp Pack	BD 55/ 40 C Bp	BD 55/ 40 C Bp Pack
<b>Güç</b>					
Nominal gerilim	V	24			
Akü kapasitesi	Ah (5h)	-	105	-	105
Ortalama güç alımı	W	650			
Emme motorunun gücü	W	600			
Fırça motorunun gücü	W	600			
<b>Emme</b>					
Emme kapasitesi, hava miktarı	l/s	18			
Emme kapasitesi, vakum	kPa	10,5			
<b>Temizleme fırçaları</b>					
Çalışma genişliği	mm	550			
Fırça çapı	mm	96		550	
Fırça devri	d/dk	1400		160	
<b>Ölçüler ve ağırlıklar</b>					
Teorik yüzey gücü	m <sup>2</sup> /s	2200			
Temiz/pis su deposunun hacmi	l	40			
Uzunluk (sürgü demiri hariç)	mm	1100			
Genişlik (emme kolu hariç)	mm	650			
Yükseklik (sürgü demiri hariç)	mm	900			
Müsaade edilen toplam ağırlık	kg	210			
Taşıma ağırlığı	kg	160 (Dose 165)			
<b>60335-2-72'a göre belirlenen değerler</b>					
Toplam titreşim değeri	m/s <sup>2</sup>	<2,5			
Güvensizlik K	m/s <sup>2</sup>	0,2			
Ses basıncı seviyesi L <sub>pA</sub>	dB(A)	72		67	
Güvensizlik K <sub>pA</sub>	dB(A)	1		1	
Ses basıncı seviyesi L <sub>WA</sub> + Güvensizlik K <sub>WA</sub>	dB(A)	88		83	

		BR 45/ 40WBp Pack	BR 55/ 40WBp Pack	BD 45/ 40WBp Pack	BD 55/ 40WBp Pack
<b>Güç</b>					
Nominal gerilim	V	24			
Akü kapasitesi	Ah (5h)	105			
Ortalama güç alımı	W	750			
Emme motorunun gücü	W	600			
Fırça motorunun gücü	W	600			
Sürüş motoru gücü	W	130			
<b>Emme</b>					
Emme kapasitesi, hava miktarı	l/s	18			
Emme kapasitesi, vakum	kPa	10,5			
<b>Temizleme fırçaları</b>					
Çalışma genişliği	mm	450	550	450	550
Fırça çapı	mm	96		450	
Fırça devri (Power Clean)	d/dk	1400		160	
<b>Ölçüler ve ağırlıklar</b>					
Teorik yüzey gücü	m <sup>2</sup> /s	1800	2200	1800	2200
Temiz/pis su deposunun hacmi	l	40			
Süpürme haznesinin hacmi (sadece BR)	l	2		-	
Uzunluk (sürgü demiri hariç)	mm	1100			
Genişlik (emme kolu hariç)	mm	600	650	600	650
Yükseklik (sürgü demiri hariç)	mm	900			
Müsaade edilen toplam ağırlık	kg	210			
Taşıma ağırlığı	kg	165 (Dose 170)			
<b>60335-2-72'a göre belirlenen değerler</b>					
Toplam titreşim değeri	m/s <sup>2</sup>	<2,5			
Güvensizlik K	m/s <sup>2</sup>	0,2			
Ses basıncı seviyesi L <sub>pA</sub>	dB(A)	72		67	
Güvensizlik K <sub>pA</sub>	dB(A)	1		1	
Ses basıncı seviyesi L <sub>WA</sub> + Güvensizlik K <sub>WA</sub>	dB(A)	88		83	

## CE Beyanı

İşbu belge ile aşağıda tanımlanan makinenin konsepti ve tasarımı ve tarafımızdan piyasaya sürülen modeliyle AB yönetmeliklerinin temel teşkil eden ilgili güvenlik ve sağlık yükümlülüklerine uygun olduğunu bildiririz. Onayımız olmadan cihazda herhangi bir değişiklik yapılması durumunda bu beyan geçerliliğini yitirir.

**Ürün:** Zemin temizleyici

**Tip:** 1.533-xxx

**İlgili AB yönetmelikleri**

2006/42/EG (+2009/127/EG)

2004/108/EG

**Kullanılmış olan uyumlu standartlar**

EN 55014-1: 2006

EN 55014-2: 1997 + A1: 2001

EN 60335-1

EN 60335-2-29

EN 60335-2-72

EN 61000-3-2: 2006 + A2: 2009

EN 61000-3-3: 2008

EN 62233: 2008

**Kullanılmış ulusal standartlar**

-

İmzası bulunanlar, işletme yönetimi adına ve işletme yönetimi tarafından verilen vekaletle dayanarak işlem yapar.



H. Jenner  
CEO



S. Reiser  
Head of Approbation

Alfred Kärcher GmbH & Co. KG

Alfred-Kärcher-Str. 28 - 40

71364 Winnenden (Germany)

Tel.: +49 7195 14-0

Faks: +49 7195 14-2212

## Garanti

Her ülkede yetkili distribütörümüz tarafından verilmiş garanti şartları geçerlidir. Garanti süresi içinde aksesuarınızda oluşan muhtemel hasarları, arızanın kaynağı üretim veya malzeme hatası olduğu sürece ücretsiz olarak karşılıyoruz. Garanti durumunda satış fişi ile satıcıya veya yetkili servise başvurun.

## Yedek parçalar

- Sadece üretici tarafından onaylanmış aksesuar ve yedek parçalar kullanılmalıdır. Orijinal aksesuar ve orijinal yedek parçalar, cihazın güvenli ve arızasız bir biçimde çalışmasının güvencesidir.
- En sık kullanılan yedek parça çeşitlerini kullanım kılavuzunun sonunda bulabilirsiniz.
- Yedek parçalar hakkında diğer bilgileri, [www.kaercher.com](http://www.kaercher.com) adresindeki Servis bölümünden alabilirsiniz.



Перед первым применением вашего прибора прочитайте эту оригинальную инструкцию по эксплуатации, после этого действуйте соответственно и сохраните ее для дальнейшего пользования или для следующего владельца.

## Оглавление

Указания по технике безопасности	RU - 1
Назначение	RU - 2
Применение в соответствии с назначением	RU - 3
Защита окружающей среды	RU - 3
Элементы управления	RU - 4
Перед началом работы	RU - 6
Начало работы (только BR/BD...W...)	RU - 9
Эксплуатация прибора	RU - 10
Транспортировка	RU - 16
Хранение	RU - 16
Уход и техническое обслуживание	RU - 17
Неполадки	RU - 19
Технические данные	RU - 22
Заявление о соответствии требованиям СЕ	RU - 25
Гарантия	RU - 25
Запасные части	RU - 25

## Указания по технике безопасности

Перед первым использованием прибора следует ознакомиться с данным Руководством по эксплуатации и прилагаемой брошюрой по технике безопасности при работе с щеточными моющими приборами и мощными приборами-распылителями № 5.956-251.

Использование аппарата допускается на поверхностях с уклоном макс. 2%.

### **⚠ Предупреждение**

*Не использовать прибор на поверхностях с уклоном.*

## Защитные устройства

Защитные приспособления служат защите пользователя. Их отключение или работа в обход их функций не допускаются.

### **переключающая скоба**

Для немедленного отключения привода щеток: отпустите переключающую скобу. На BR/BD...W... дополнительно включается привод движения.

### **Аварийный выключатель (только BR/BD...W...)**

Для прекращения работы всех функций: Нажать на кнопку аварийного выключения.

- При нажатии кнопки аварийного выключения отключается вспомогательный привод.
- аварийный выключатель действует непосредственно на все функции прибора.
- Дисплей и контрольный индикатор аккумулятора также отключаются.

### **Внимание**

*Если кнопка аварийной остановки нажата во время режима очистки, то сразу выключаются все агрегаты. Аппарат не может выполнять активного торможения. Поэтому аппарат может еще продолжать движение вперед на расстояние до 50 см после того как была отпущена вилка переключения или нажата кнопка аварийной остановки.*

### **Начало работы после аварийной остановки:**

Начало эксплуатации после использования кнопки аварийной остановки описано в главе „Начало эксплуатации“.

## Символы в руководстве по эксплуатации

### **⚠ Опасность**

*Для непосредственно грозящей опасности, которая приводит к тяжелым увечьям или к смерти.*

### **⚠ Предупреждение**

*Для возможной потенциально опасной ситуации, которая может привести к тяжелым увечьям или к смерти.*

### **Внимание!**

*Для возможной потенциально опасной ситуации, которая может привести к легким травмам или повлечь материальный ущерб.*

## Назначение

Эта подметальная машина предназначена для влажной уборки или полирования ровных полов.

За счет выбора моющей программы и установки подачи воды прибор может быть легко настроен на выполнение соответствующей работы по уборке. Ширина рабочей поверхности в 450/550 мм вместимость резервуаров для чистой и грязной воды по 40 л каждый обеспечивают эффективную мойку при длительном использовании прибора. Версия BR/BD ... W Вр Pack может передвигаться самостоятельно, тяговый двигатель питается от двух аккумуляторов.

Аккумуляторы можно заряжать с помощью зарядного устройства, подключив его к розетке с напряжением 230 В.

Аккумулятор и зарядное устройство уже входит в комплект при комплексной поставке прибора.

### **Указание**

*В соответствии с выполняемой работой прибор можно оснащать различными принадлежностями.*



*Закажите наш каталог или посетите нашу страницу в Интернете [www.kaercher.com](http://www.kaercher.com).*

## Применение в соответствии с назначением

Прибор надлежит использовать только в соответствии с указаниями в настоящем руководстве по эксплуатации.

- Не допускается использование прибора для чистки жестких половых покрытий, чувствительных к воздействию влаги и полированию. Диапазон рабочей температуры составляет от +5°C до +40°C.
  - Прибор не пригоден для мойки замерзших полов (например, в холодильных установках).
  - Прибор разрешается оснащать только оригинальными принадлежностями и запасными частями.
  - Прибор был разработан для мойки полов внутри помещений или поверхностей, находящихся под крышей. Для использования прибора в других областях работы следует проверить возможность применения других щеток.
  - Прибор не предназначен для чистки общественных транспортных дорог.
  - Допустимая удельная нагрузка на поверхность пола подлежит соблюдению.
- Прибор не пригоден для использования во взрывоопасной среде.
- Это устройство предназначено для использования внутри помещений.

## Защита окружающей среды

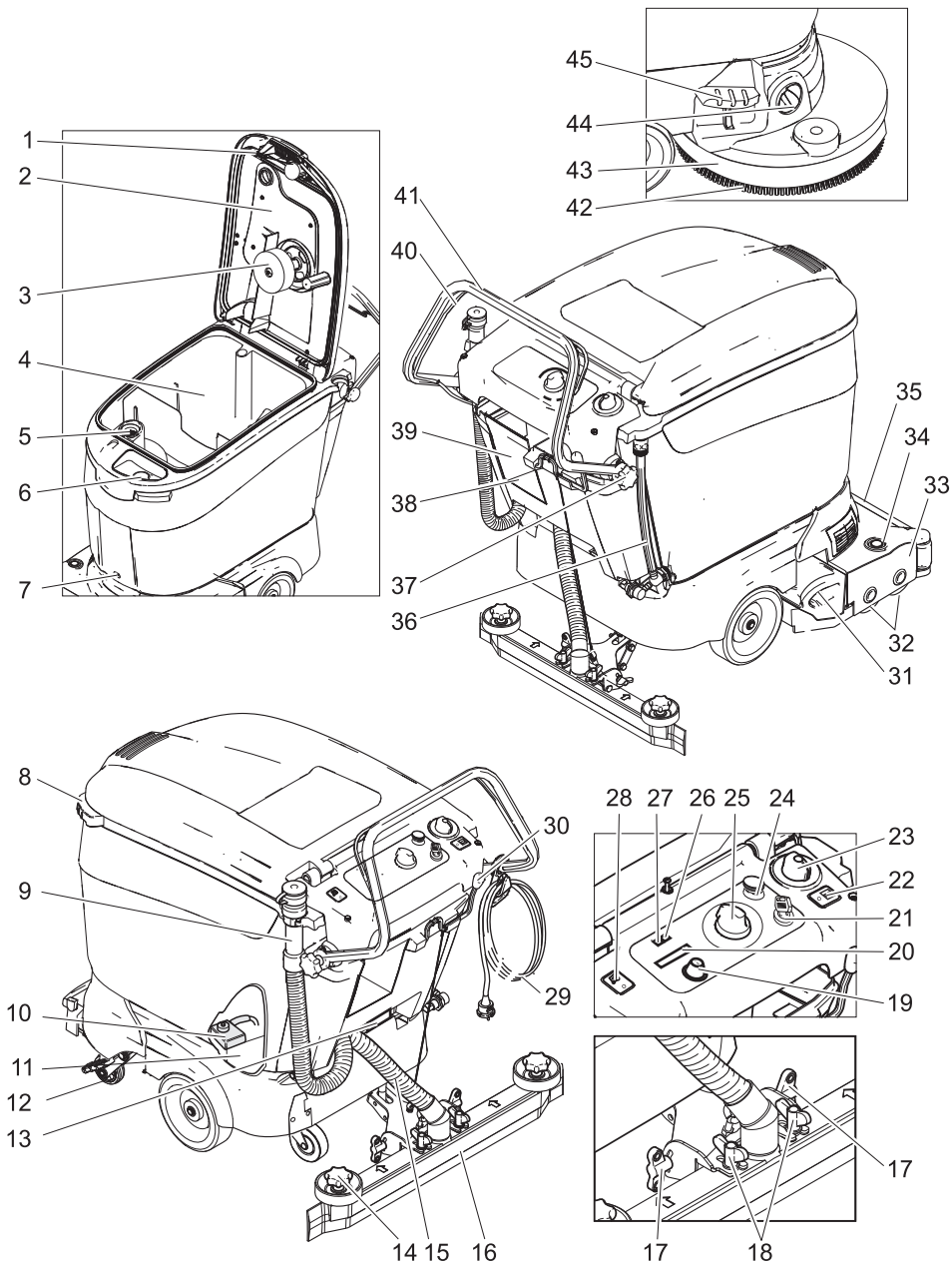
	<p>Упаковочные материалы пригодны для вторичной переработки. Поэтому не выбрасывайте упаковку вместе с домашними отходами, а сдайте ее в один из пунктов приема вторичного сырья.</p>
	<p>Старые приборы содержат ценные материалы, пригодные для вторичной переработки, которые должны быть отправлены на утилизацию. Аккумуляторы, масло и подобные им вещества не должны попадать в окружающую среду. Поэтому утилизируйте старые приборы через соответствующие системы приемки отходов.</p>

### Инструкции по применению компонентов (REACH)

Актуальные сведения о компонентах приведены на веб-узле по следующему адресу:

**<http://www.karcher.de/de/unternehmen/umweltschutz/REACH.htm>**

# Элементы управления



- 1 Разблокировка
- 2 Крышка резервуара грязной воды
- 3 Поплавков
- 4 Резервуар грязной воды
- 5 Сетчатый фильтр (отсос)
- 6 отверстие для залива чистой воды
- 7 Винт крепления бака
- 8 Ручка
- 9 Шланг слива грязной воды
- 10 Главный предохранитель F1
- 11 Аккумулятор (только вариант BR/  
BD... Вр Pack)
- 12 Устройство передвижения
- 13 Аккумуляторный штекер (только BR/  
BD... Вр)
- 14 грибовые рукоятки для замены  
всасывающих кромок
- 15 Всасывающий шланг
- 16 Всасывающая планка \*
- 17 Барашковые гайки для наклона  
всасывающей планки
- 18 Барашковые гайки для крепления  
всасывающей планки
- 19 Информационная кнопка (только BR/  
BD... W Вр Pack)
- 20 Дисплей (только BR/BD... W Вр Pack)
- 21 Пусковой переключатель (только BR/  
BD... W Вр Pack)
- 22 Выключатель "Дозировка вкл./выкл."  
\*\*
- 23 Регулятор подачи воды
- 24 Аварийный выключатель (только BR/  
BD... W Вр Pack)
- 25 переключатель выбора программ
- 26 Указатель перегрузки двигателя  
щетки и указатель неполадок
- 27 Контрольный индикатор  
аккумулятора
- 28 Переключатель "Тяга вкл./выкл."  
(только BR/BD... W Вр Pack)
- 29 Соединительный кабель для  
зарядного устройства (только BR/BD  
... Вр Pack)
- 30 Рычаг опускания всасывающей  
планки
- 31 Бак для сметаемого мусора (только  
BR... W Вр Pack)
- 32 Валки щеток (только для варианта  
BR)
- 33 Моющий узел
- 34 Кнопка замены валков щеток (только  
для варианта BR)
- 35 Кожух к подводу воды
- 36 индикатор уровня и сливной шланг  
для чистой воды
- 37 грибовая рукоятка крепления  
ведущей дуги
- 38 Приемник моющего средства \*\*
- 39 Всасывающий шланг для моющего  
средства с фильтром и крышкой \*\*
- 40 переключающая скоба
- 41 ведущая дуга
- 42 Дисковые щетки (Вариант BD)
- 43 Брызговик
- 44 Кнопка скорости движения
- 45 Педаль замены щеток (Вариант BD)

\* не входит в объеме поставки

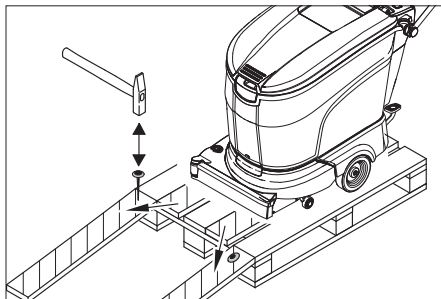
\*\* Стандарт для BR/BD... W Вр Pack,  
опция для BR/BD...C Вр Pack)



## Перед началом работы

### Выгрузка аппарата

- ослабить грибовые ручки на креплении ведущей дуги,
- наклонить вниз ведущую дугу и снова затянуть грибовые рукоятки,



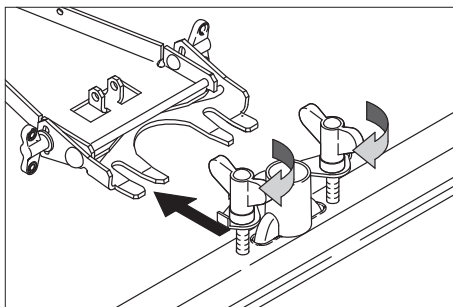
- В качестве рампы положить на поддон длинные боковые доски от упаковки.
- Рампу прибить гвоздями к поддону.
- В качестве опоры для рампы подложить под нее короткие доски.
- Снять деревянные планки перед колесами.
- Нажать буксирную скобу прибора вниз.
- Ногой выдвинуть ходовую часть вперед.
- переместить прибор по рампе с поддона вниз.

### Установка щеток

Перед включением прибора необходимо установить щетки (см. "Работы по техническому обслуживанию").

### Установка всасывающей планки

- Установить всасывающую планку в держатель так, чтобы профильная пластина находилась над держателем, затянуть барашковые гайки,



- надеть всасывающий шланг.

### Аккумуляторы

При обращении с аккумуляторами следует соблюдать следующие предупредительные указания:

	<i>указания на аккумуляторе, в инструкции по пользованию и руководстве по эксплуатации прибора</i>
	<i>Носить защиту для глаз</i>
	<i>Не допускать детей к электролиту и аккумуляторам.</i>
	<i>Опасность взрыва</i>
	<i>Запрещается разведение огня, искрение, открытые источники света и курение</i>
	<i>Опасность получения химических ожогов</i>
	<i>Первая помощь</i>
	<i>Предупредительная маркировка</i>
	<i>Утилизация</i>
	<i>Не выбрасывать аккумулятор в мусорный контейнер</i>

### **⚠ Опасность**

*Взрывоопасность Не класть инструменты или подобные предметы на аккумулятор, т.е. конечные полюса и на соединители элементов.*

*Опасность получения травм. Когда не прикасаться ранами к свинцовым элементам. После работ с аккумулятором необходимо очистить руки.*

### **Установка и подключение аккумулятора**

В варианте комплектации Vp Pack аккумулятор уже установлен.

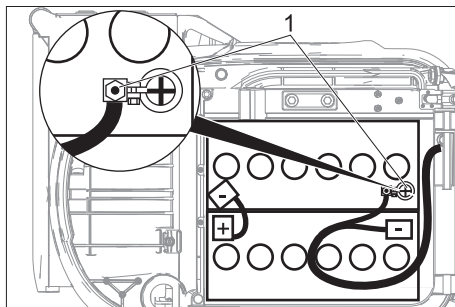
- ➔ Поверните переключатель выбора программы в положение "ВЫКЛ.", для варианта комплектации BR/BD...W Vp поверните пусковой переключатель в положение "0".
- ➔ Выверните винт крепления бака и откиньте бак вверх.

### **Внимание!**

*Опасность повреждения аккумуляторов и резервуара.*

*Обязательно устанавливать аккумуляторы согласно показанной ориентации. Подсоединить соединительный и сетевой кабели к аккумуляторам, как показано ниже. Следить за полярностью. Закрепить предохранитель на полюсном выводе аккумулятора в указанном положении. Установить кабель согласно рисунку.*

- ➔ Установить аккумуляторы на одном уровне в ванну в направлении моющей головки и привинтить за аккумуляторами крепежные углы. Следить за тем, чтобы не зажать шланги или кабеля.
- ➔ Смажьте полюсные выводы аккумулятора специальной пластичной смазкой.
- ➔ Соедините полюсные выводы прилагаемым соединительным кабелем.



1 Предохранитель на полюсном выводе аккумулятора

- ➔ Зажать подводящий кабель, входящий в комплект поставки, на еще свободных полюсах аккумулятора (+) и (-).
- ➔ Откинуть бак для воды вперед.
- ➔ Заверните и затяните винт крепления бака.

### **Внимание!**

*Перед началом работы прибора зарядить аккумуляторы.*

### **Зарядка аккумулятора**

#### **⚠ Опасность**

*Взрывоопасность Зарядка заливных аккумуляторов допускается только при открытом капоте.*

#### **Указание**

*Прибор оснащен защитой от чрезмерной разрядки, т.е. при достижении минимально допустимого уровня заряда двигателя щеток и турбина отключаются. На пульте управления индикация контроля аккумулятора начинает светиться в данном случае красным светом. В варианте исполнения ...W Vp Pack тяга еще активна:*

- ➔ В этом случае аппарат следует направить к зарядной станции, избегая при этом подъемов.

## Указание

При срабатывании защиты от глубокого разряда аккумулятор следует полностью зарядить (пока контрольный индикатор аккумулятора не загорится зеленым светом). Лишь после этого блокировка функций снимается электроникой.

## ⚠ Опасность

Опасность получения травм от удара электрическим током. Принимать во внимание параметры электрической сети и предохранителей, см. "Зарядное устройство".

Зарядное устройство следует применять только в сухих помещениях с достаточной вентиляцией!

## Указание

Время зарядки аккумулятора составляет в среднем прибл. 10-15 часов.

Рекомендуемые для использования зарядные приборы (подходящие к соответствующим применяемым аккумуляторам) управляются электронной системой и заканчивают процесс зарядки автоматически. Все функции устройства в ходе процесса зарядки автоматически прерываются.

## Процесс зарядки версии Вр Pack

➔ Вставьте штепсельную вилку зарядного устройства в электророзетку.

## Указание

Зарядное устройство управляется электронной системой и заканчивает процесс зарядки автоматически. Все функции устройства в ходе процесса зарядки автоматически прерываются. При вставленной штепсельной вилке в электророзетку индикатор зарядки аккумулятора показывает ход процесса зарядки:

Регенерационная и основная зарядка	быстро мигает желтым светом
Постоянный подзаряд (аккумулятор полностью заряжен)	горит зеленым светом

## Указание

Если во время процесса зарядки горит индикатор неполадок, устраните неполадку, согласно указаниям главы "Неполадки".

## Процесс зарядки версии Вр

- ➔ Снять штекер аккумулятора и соединить его с зарядным кабелем.
- ➔ Подключить зарядное устройство к сети и включить.

## Указание

Подключите зарядное устройство к стационарному аккумуляторному штекеру для подключения, а не к вытянутому кабелю для электроники.

**Кнопка аварийной остановки при зарядке (только BR/BD...W...Вр Pack)**  
**Нажата кнопка аварийного выключения:**

- процесс зарядки прерывается
- дисплей показывает „Notaus-Schalter!“ или „Emergency button“
- мигает индикатор сбоя

**Кнопка аварийного выключения разблокирована (при подключенном кабеле питания):**

- начинается процесс зарядки
- контрольный индикатор аккумулятора мигает желтым светом

**малообслуживаемые аккумуляторы (аккумуляторные батареи с жидким электролитом)**

- ➔ За час до окончания процесса зарядки добавить дистиллированной воды, обратить внимание на правильный уровень электролита. Аккумулятор обозначен соответствующим образом.

## **⚠ Опасность**

*Опасность получения химических ожогов!*

- *Доливка воды в разряженный аккумулятор может привести к выливаюнию электролита.*
- *При обращении с аккумуляторным электролитом следует носить защитные очки и соблюдать предписания для предотвращения травм и повреждений одежды.*
- *Брызги электролита, попавшие на кожу или одежду, следует незамедлительно смыть обильным количеством воды.*

## **Внимание!**

*Опасность повреждения!*

- *Для залива в аккумулятор использовать только дистиллированную или обессоленную воду (соответствующую Европейскому стандарту EN 50272-T3).*
- *Не использовать добавки (так называемые "улучшающие средства"), в противном случае теряется право на гарантию.*

## **⚠ Предупреждение**

*У аппаратов в исполнении Package в случае замены использовать только необслуживаемые аккумуляторы.*

## **Рекомендуемые аккумуляторы**

№ для заказа Кдрcher	Описание
6.654-093.0	75 Ач, необслуживаемый, необходимо 2 шт.
6.654-097.0	80 Ач, малообслуживаемый, необходимо 2 шт.

## **Рекомендуемые зарядные устройства**

Производитель № заказа Кдрcher:	Описание
КДРCHER 6.654-102.0	Отдельное зарядное устройство для аккумулятора 6.654-093.0
КДРCHER 6.654-067.0	Отдельное зарядное устройство для аккумулятора 6.654-097.0

Для обоих зарядных устройств необходим кабель питания/адаптер 6.649-303.0.

Аккумуляторы и зарядные устройства можно приобрести в специализированных местах торговли.

## **Вынуть аккумуляторы**

- Поверните переключатель выбора программы в положение "ВЫКЛ.", для варианта комплектации BR/BD...W Вр поверните пусковой переключатель в положение "0".
- Выверните винт крепления бака и откиньте бак вверх.
- Отсоединить зажим кабеля от клеммы отрицательного полюса аккумулятора.
- Отсоединить оставшиеся зажимы кабелей от аккумуляторов.
- Вынуть аккумуляторы.
- Использованные аккумуляторы следует утилизировать согласно действующим предписаниям.

## **Начало работы (только BR/BD...W...)**

- Если нажата кнопка аварийной остановки, повернуть замок-выключатель в положение 0 и разблокировать кнопку аварийной остановки, вытянув ее.
- Повернуть замок-выключатель в положение 1.

## Эксплуатация прибора

### Внимание!

Опасность повреждения. Перед включением заднего хода всасывающую планку следует поднять.

### Указание

Для незамедлительного отключения привода щеток следует немедленно отпустить переключающую скобу

### Заполнение рабочих жидкостей

### Внимание!

Опасность повреждения. Применять только рекомендованные моющие средства. В случае использования других моющих средств эксплуатирующее лицо берет на себя повышенный риск с точки зрения безопасности работы, опасности получения травм и уменьшения срока службы прибора. Использовать только моющие средства, не содержащие растворителей, соляную и плавиковую (фтористоводородную) кислоту. Принять во внимание указания по технике безопасности, приведенные на упаковках чистящих средств.

### Указание

Не использовать сильно пенящиеся моющие средства. Соблюдать указания по дозировке.

Рекомендуемые моющие средства:

Использование	Моющее средство
Уход за всеми водостойкими полами	RM 780 RM 746
Уход за блестящими поверхностями (например, гранит)	RM 755 es
Уход и основательная мойка промышленных половых поверхностей	RM 69 ASF
Уход и основательная мойка полов из керамической плитки из каменной крошки	RM 753
Уход за кафелем в санитарных помещениях или для окончательной уборки при строительстве	RM 751
Мойка и дезинфекция в санитарных помещениях	RM 732
Удаления слоя со всех щелочностойких поверхностей (например, PVC)	RM 752
Удаление слоя с линолеумных полов	RM 754

### Прибор без дозирующего устройства (DOSE)

- ➔ Нажать вверх рычаг разблокировки и открыть крышку резервуара для грязной воды.
- ➔ Через заливное отверстие резервуара для свежей воды залить смесь воды и моющего средства до отметки MAX на указателе уровня. Максимальная температура жидкости 60 °C.
- ➔ Закрыть крышку резервуара грязной воды.

### Прибор с дозирующим устройством (DOSE, опция)

На пути к моющей головке чистой воде через дозирующее устройство добавляется моющее средство.

## Указание

С помощью дозирующего устройства дополнительно добавляется 1% моющего средства. На BR/BD...W... возможна регулировка дозировки в пределах от 0 до 3%. При более высокой дозировке моющее средство можно добавлять в резервуар для чистой воды.

Дозирующее устройство рассчитано на использование бутылок с моющим средством объемом по 2,5 литра.

## ⚠ Предупреждение

Опасность засорения высыхающим моющим средством. Расходомер дозирующего устройства может засориться засохшим моющим средством и препятствовать работе дозирующего устройства. Затем промойте резервуар для чистой воды и прибор чистой водой. Для промывки полностью откройте регулятор подачи воды и с помощью переключателя выбора программ настройте программу мойки с нанесением воды.

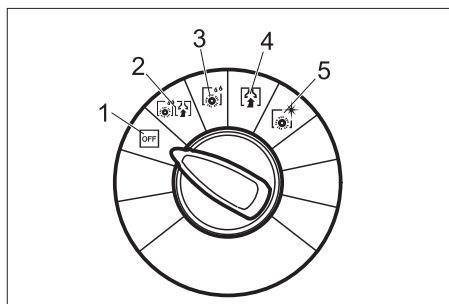
- ➔ Нажать вверх рычаг разблокировки и открыть крышку резервуара для грязной воды.
- ➔ Через заливное отверстие резервуара для свежей воды залить воду до отметки MAX на указателе уровня. Максимальная температура жидкости 60 °С.
- ➔ Закрыть крышку резервуара грязной воды.
- ➔ Отверните крышку бутылки с моющим средством.
- ➔ Поместить фильтр всасывающего шланга для моющего средства в бутылку с моющим средством и привинтить крышку
- ➔ Откинуть поддерживающую скобу приемника моющего средства и установить бутылку с моющим средством в приемное устройство.
- ➔ Опрокинуть поддерживающую скобу и зафиксировать.

## Передвижение к месту работы

С выдвинутой ходовой частью прибор можно передвигать к месту работы. При этом щетки не касаются пола.

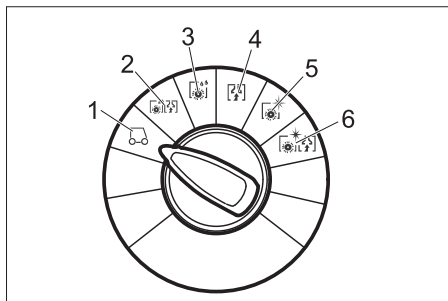
- ➔ Поднять всасывающую планку.
- ➔ Нажать буксирную скобу прибора вниз.
- ➔ Ногой выдвинуть ходовую часть вперед.
- ➔ держась за ведущую дугу, передвинуть прибор в место работы.

## Программы чистки



- 1 OFF прибор выключен
- 2 Чистка и всасывание - влажная уборка пола и сбор грязной воды.
- 3 Интенсивная влажная уборка - влажная уборка пола с продолжительным действием моющего средства.
- 4 Функция пылесоса - всасывание грязной смеси.
- 5 Полировка или чистка пола без нанесения жидкости.

## Программы мойки для версии BR/BD ... W Bp Pack



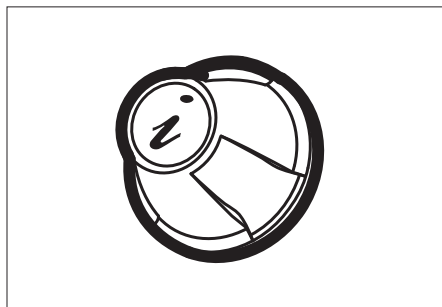
- 1 **Движение**  
Подъехать к месту работы.
- 2 **Чистка и всасывание**  
Влажная уборка пола и сбор грязной воды.
- 3 **Интенсивная влажная уборка**  
Влажная уборка пола с продолжительным воздействием мощного средства.
- 4 **Уборка**  
Убрать грязь.
- 5 **Полировка**  
Полировка пола без нанесения жидкости.
- 6 **Всасывание без нанесения воды (всасывание при полировке)**  
Полировка пола без нанесения жидкости и всасывание полировочной пыли.

## Контрольный индикатор аккумулятора

Контрольный индикатор аккумулятора показывает состояние зарядки аккумуляторов при отсоединенном зарядном устройстве:

40-100%	горит зеленым светом
20-40%	горит желтым светом:
0-20%	медленно мигает красным светом
разряжены	горит красным светом

## Информационная кнопка (только BR/BD...W Bp Pack)



- С помощью информационной кнопки выбираются пункты меню и осуществляется настройка параметров.
- Поворот вправо/влево листает меню вперед/назад.
  - Нажатие подтверждает выбранную настройку.

### Настройки

В меню управления осуществляется настройка параметров для различных мощных программ. В зависимости от мощней программы можно задавать самые различные параметры. Настройка параметров осуществляется с помощью информационной кнопки.

### Меню оператора

- Разблокировать аварийный выключатель, повернув его.
- Пусковой замок перевести в позицию "1".
- **BR/BD...C...:** Установите переключатель выбора программ на требуемую программу мойки (1...5).
- BR/BD... Вт...:** Установите переключатель тяги в положение "1" или установите переключатель выбора программ на требуемую программу мойки (1...6).  
На дисплее отображается состояние зарядки аккумулятора.
- Поворотом информационной кнопки выбрать требуемый параметр. Утображается текущее установленное значение.

- Нажать информационную кнопку, величина/штрих мигает.
- Поворотом информационной кнопки установить новое значение параметра между "min" ("мин.") и "max" ("макс.").
- Подтвердите измененное значение нажатием на информационную кнопку или подождать, пока заданное значение не будет принято автоматически через 10 секунд.

### Указание

Если выбранный параметр не изменяется в течение 10 секунд, дисплей возвращается в режим указания состояния зарядки аккумулятора.

Параметры мойки регулируются и действуют для всех программ. Все настроенные параметры находятся в памяти прибора и в обесточенном состоянии.

### Сброс параметров

- Установить на переключателе выбора программ программу чистки влажная мойка щеткой, всасывание, полировка или полировка или всасывание.
- В меню оператора поворотом информационной кнопки выберите пункт "Заводская настройка".
- Нажмите на информационную кнопку. В каждой моющей программе восстанавливаются заводские значения всех параметров.

Устанавливаемые параметры	мин.: шаг: макс	Примечание
Дозировка моющего средства (DOSE)	0,5% : 0,5% : 3%	Номинальная концентрация моющего средства
Только BR...: (частота вращения щетки) FACT *)	—	Power, Whisper, Fine Clean
Cleanspeed	0 : 1 : 5	Скорость движения

\*) Очищающая способность регулируется в пределах 3 ступеней:

- Fine Clean: Низкая частота вращения щеток для удаления серого налета с мелкозернистого камня.
- Whisper Clean: Средняя частота вращения щеток для ухода с пониженным уровнем шума.
- Power Clean: Высокая частота вращения щеток для полировки, кристаллизации и подметания.

### Заводская настройка

В ниже приведенной таблице приведены значения параметров моющих программ, установленные на заводе. Если значения не указаны, то соответствующий параметр в соответствующей моющей программе не может быть задан.



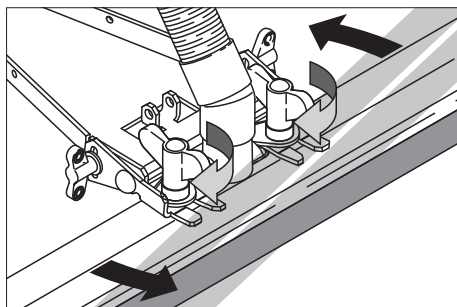
	Дозировка моющего средства	Cleanspeed	FACT (Частота вращения щеток)
<div style="border: 1px solid black; padding: 5px; width: fit-content;"> min ■■■■■ max </div>			
Чистка и всасывание	1	3	p
Интенсивная влажная уборка			
Сухая чистка	—		—
Полировка			p
Полировка с функцией пылесоса			
Движение		—	—
*) только BR...: P=Power Clean			

### Настройка всасывающей планки

#### Косое расположение всасывающей планки

Для улучшения результатов мойки полов, покрытых плиткой, всасывающая планка может быть повернута до 5°:

- Ослабить барашковые гайки,
- повернуть всасывающую планку,

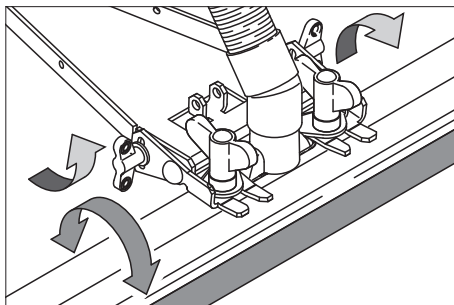


- затянуть барашковые гайки.

### Наклон всасывающей планки

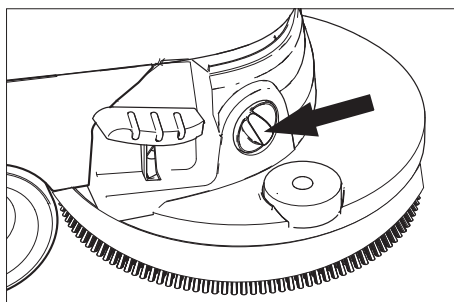
При недостаточной мощности всасывания можно изменить наклон стоящей вертикально всасывающей планки:

- Ослабить барашковые гайки,
- наклонить всасывающую планку,



- затянуть барашковые гайки.

### Настройка скорости движения (только BD...C...)



- Нажать буксирную скобу прибора вниз.
- Ногой выдвинуть ходовую часть вперед.
- Уменьшение скорости: повернуть регулятор в направлении „-“.
- увеличение скорости: повернуть регулятор в направлении „+“.

### Ходовой привод (только BR/BD...W...)

Прибор оснащен вспомогательным приводом. В случае необходимости прибор можно также толкать руками.

## Переключатель выбора программ в положение Езда:

- Разблокировать аварийный выключатель, повернув его.
- Замок-выключатель повернуть с положения 0 на 1.
- Включить переключатель "Тяга".

Дисплей и контрольный индикатор аккумулятора активны.

- Нажать вилку переключения.

Аппарат набирает скорость и движется при транспортной скорости (4 км/ч)

- Отпустить вилку переключения.

Аппарат тормозит.

## Переключатель выбора программ на программу чистки (положение 2...6)

- Разблокировать аварийный выключатель, повернув его.
- Замок-выключатель повернуть с положения 0 на 1.

Дисплей и контрольный индикатор аккумулятора активны.

При выборе программ с отсосом запускается всасывающая турбина.

- Нажать вилку переключения.

При выборе программ с функцией щетки включается чистящая головка.

- Включить вспомогательный привод переключателем "Тяга".

Аппарат ускоряется и затем движется с установленной в меню оператора скоростью чистки (Cleanspeed 0,8...4 км/ч)

- Отпустить вилку переключения или выключить переключатель тяги.

Аппарат тормозит.

## Мойка

- Ногой откинуть ходовую часть назад.
- Повернуть переключатель выбора программы на требуемую программу.
- Установите в соответствии с загрязнением и типом покрытия пола количество подаваемой на головку воды.
- У аппаратов с дозировочным устройством (DOSE): Переключатель переключатель дозировка вкл./выкл. на „СHEM“.
- опустить всасывающую планку.
- нажатием на переключающую скобу включить щетки.

### → Только для BR/BD...W...:

Выключатель тяги 0/1 установите в положение "Вкл.". При нажатии на переключающую скобу дополнительно к приводу щеток включается ходовой двигатель. Прибор движется со скоростью, установленной в меню оператора под пунктом „Cleanspeed“ (Скорость мойки).

### **Внимание!**

*Опасность повреждения покрытия пола. Запрещается работа прибора, стоящего на месте.*

## Остановка и парковка

- Закрыть регулятор подачи воды,
- для выкачивания оставшейся воды переместить прибор еще на 1-2 м вперед,
- Переключатель выбора программ поверните в положение "OFF" (выкл.) или "Fahren" (движение). Для BR/BD...W Вр Pack поверните пусковой переключатель в положение "0".
- Во избежание несанкционированного использования прибора следует вынимать ключ зажигания.

## Указание

Если замок-выключатель выключается и при этом переключатель выбора программ не поворачивается в положение „OFF“, то тогда при программах с отсасыванием (2, 4, 6) на дисплее появляется указание „Saugverzögerung“ oder „Vacuum time lag!“. Турбина всоса отключается только с 10-секундной задержкой, чтобы опорожнить всасывающий шланг.

- Поднять всасывающую планку.
- Нажать буксирную скобу прибора вниз.
- Ногой выдвинуть ходовую часть вперед.
- вытащить штепсельную вилку.

## Внимание!

Опасность деформации щетки/щеток. При парковке прибора щетки необходимо освободить от нагрузки, опустив ходовую часть

## Удаление содержимого из резервуара для грязной воды

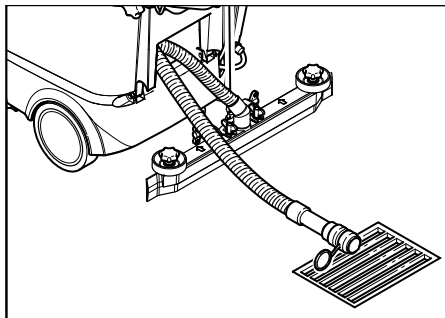
### Указание

При полном резервуаре для грязной воды поплавок закрывает всасывающий канал, всасывающая турбина продолжает работать. Процесс всасывания прерывается. Удалить содержимое из резервуара для грязной воды.

## Внимание!

Соблюдайте местные предписания по обращению со сточными водами.

- Переключатель выбора программ поверните в положение "OFF" (выкл.) или "Fahren" (движение) и дождитесь выключения прибора.
- Выньте из держателя сливной шланг для грязной воды и поместите его в предназначенный для этого сборник воды.



- Открыв дозирующее устройство, слейте воду через сливной шланг.
- После этого промойте резервуар для грязной воды чистой водой.

## Удаление содержимого из резервуара для чистой воды

- Открыть муфту на верхнем конце указателя уровня воды,
- опустить шланг указателя уровня воды в подходящий накапливающий резервуар и слить жидкость,
- снова закрыть муфту на приборе.

## Транспортировка

### Внимание!

Опасность получения травм и повреждений! При транспортировке следует обратить внимание на вес устройства.

- Вытянуть щетки, чтобы не допустить повреждения щеток.
- При перевозке аппарата в транспортных средствах следует учитывать действующие местные государственные нормы, направленные на защиту от скольжения и опрокидывания.

## Хранение

### Внимание!

Опасность получения травм и повреждений! При хранении следует обратить внимание на вес устройства.

Это устройство разрешается хранить только во внутренних помещениях.

## Уход и техническое обслуживание

### **⚠ Опасность**

*Опасность получения травм. Перед проведением ремонта или обслуживания прибора переключатель выбора программ поверните в положение "OFF" и вытащите штепсельную вилку из розетки. Для BR...W Вр дополнительно поверните пусковой переключатель в положение "0" и нажмите аварийный выключатель.*

### **Внимание!**

*Опасность повреждения аппарата вытекающей водой. Перед проведением технического обслуживания следует опорожнить резервуары для грязной и чистой воды.*

### План технического обслуживания

#### После работы

##### **Внимание!**

*Опасность повреждения. Не опрыскивайте прибор водой и не используйте агрессивные моющие средства.*

- Слить грязную воду.
- проверить сетчатый фильтр, при необходимости - произвести чистку,
- Очистить прибор снаружи, используя для этого влажную тряпку, пропитанную мягким щелочным раствором.
- Очистить всасывающие и чистящие кромки, проверить их на износ, при необходимости заменить.
- Проверить износ щеток, при необходимости заменить.
- Заряжайте аккумулятор при необходимости.

#### Ежемесячно

- При временном выводе прибора из эксплуатации: Проведите уравнивающую зарядку аккумулятора.
- Проверить окисление полюсов аккумулятора, при необходимости снять щеткой и смазать электродной смазкой. Проверить прочность крепления соединительных кабелей.
- Проверить плотность электролита в элементах обслуживаемых аккумуляторов.
- Проверьте состояние уплотнений между резервуаром грязной воды и крышкой, при необходимости замените.
- Прочистить туннель щеток (только для варианта BR).
- Снимите крышку подачи воды на моещей головке и очистите канал. (только для варианта BR)
- Для приборов с дозирующим устройством (Dose): Промыть чистой водой всасывающий фильтр для мощного средства.

#### Только с BR/BD...W...: Через 400 часов работы или раз в год

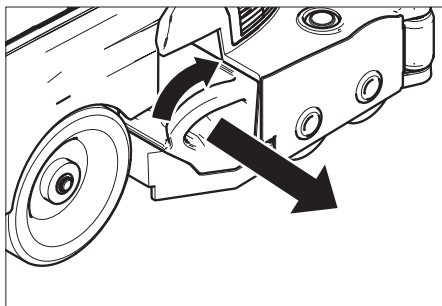
- Заменить насосный шланг дозирующего насоса.

#### Ежегодно

- Обеспечить проведение предписанного осмотра сервисной службой.

## Работы по техническому обслуживанию

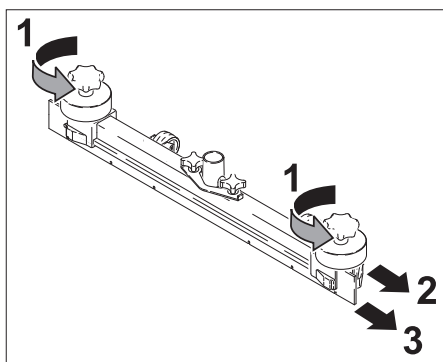
### Опорожните резервуар для сбора мусора (только BR/BD... W Вр Pack)



- Резервуар для сбора мусора слегка поворачивайте по часовой стрелке и вытяните.
- Опорожните резервуар для сбора мусора.
- Снова установите резервуар для сбора мусора.

### Замените или переверните всасывающие кромки.

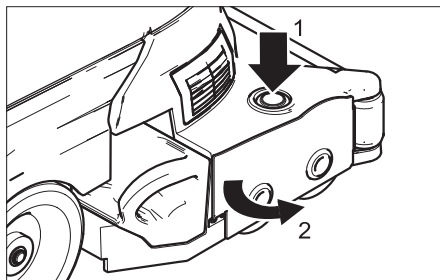
- Снимите всасывающую планку.
- Выверните грибовые рукоятки.



- Снимите пластмассовые детали.
- Снимите всасывающие кромки.
- Переверните или вставьте новые всасывающие кромки.
- Установите пластмассовые детали.
- Вставьте и затяните грибовые рукоятки.

### Замена щеточных валиков

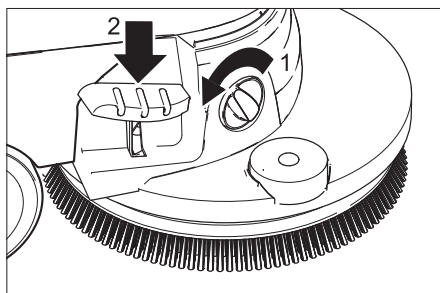
- Опорожнить резервуар грязной воды.
- Нажать буксирную скобу прибора вниз.
- Ногой выдвинуть ходовую часть вперед.



- Нажать кнопку замены щетки и откинуть кожух на щеточной головке.
- Вынуть метущий вал.
- Вставить новый щеточный вал и зафиксировать его.
- Закройте кожух, выровняйте щетки и зафиксируйте в кожухе.
- Ногой откинуть ходовую часть назад.

### Замена дисковых щеток

- Опорожнить резервуар грязной воды.
- Нажать буксирную скобу прибора вниз.
- Ногой выдвинуть ходовую часть вперед.



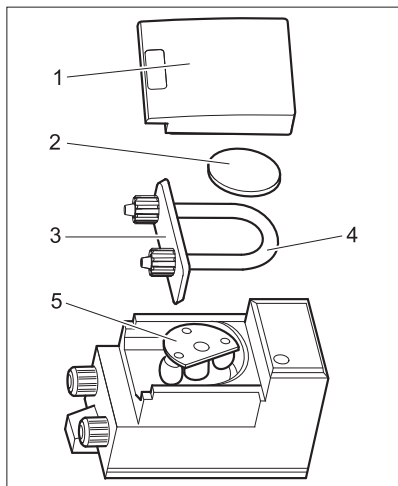
- Повернуть регулятор для настройки скорости движения в направлении „–“.

- Выжать вниз педаль замены щетки через сопротивление.
- Отогнуть аппарат назад, пока не освободятся дисковые щетки.
- Убрать дисковые щетки и положить перед аппаратом новые щетки.
- Установить аппарат над щетками.
- Ногой откинуть ходовую часть назад. Щетка фиксируется в щеточном приводе.
- установить скорость движения.

### Заменить насосный шланг (только BR/BD...W...)

- Опорожнить бак чистой и грязной воды.
- Вынуть бутылку с моющим средством из держателя.
- Выверните винт крепления бака и откиньте бак вверх.

Дозаторный насос находится за аккумуляторами.



- 1 Крышка кожуха
  - 2 Кожух
  - 3 Держатель шланга
  - 4 Шланг насоса
  - 5 Ротор
- Снять крышку кожуха.
  - Снять кожух.
  - Вынуть держатель шланга с насосным шлангом (чтобы облегчить внимание, повернуть ротор рукой).
  - Заменить насосный шланг.

- Дозаторный насос и аппарат снова собрать в обратной последовательности.

### Договор о техническом обслуживании

Для надежной работы прибора с соответствующим торговым отделением фирмы Kdgsheg можно заключить договор о техническом обслуживании.

### Система защиты от замерзания

При опасности заморозков:

- слить воду из резервуаров для чистой и грязной воды,
- поставить прибор на хранение в незамерзающем помещении.

### Неполадки

#### ⚠ Опасность

*Опасность получения травм. Перед проведением ремонта или обслуживания прибора переключатель выбора программ поверните в положение "OFF" и вытащите штепсельную вилку из розетки. Для BR...W Вр дополнительно поверните пусковой переключатель в положение "0" и нажмите аварийный выключатель.*

- Слить из прибора грязную воду и оставшуюся чистую воду и утилизировать.

При неисправностях, которые невозможно устранить с помощью данной таблицы, следует обратиться в службу сервисного обслуживания.

#### Указание

*При индикации неполадок сначала установите переключатель выбора программ в положение "OFF" (выкл.) или "Fahrenheit" (движение) и выключите пусковой переключатель (если имеется). Подождите 15 секунд. Снова включите прибор. Если ошибка отображается снова, устраните причину с помощью следующей таблицы или обратитесь в сервисную службу.*

## Неисправности с индикацией

Индикация перегрузки	Дисплей (только BR/BD...W...)	Неполадка	Способ устранения
			
Непрерывный свет	Pcb. Stoerung=4 Pcb. fault=4	Неисправность электроники	Обратитесь в сервисную службу
1 мигание	Buerstm.Stoerung=1 Brushmot.fault=1	Короткое замыкание двигателя щеток	Обратитесь в сервисную службу
	Saugtb.Stoerung=1 Vac.mot. fault=1	Короткое замыкание двигателя всасывания	
	Ventil.Stoerung=1 Valve fault=1	Короткое замыкание магнитного клапана	
	Fahrmt.Stoerung=1 Drivemot.fault=1	Короткое замыкание ходового двигателя	
2 мигания	Buerstm.Stoerung=2 Brushmot.fault=2	Повреждение кабеля двигателя щеток	Обратитесь в сервисную службу
	Saugtb.Stoerung=2 Vac.mot. fault=2	Повреждение кабеля двигателя всасывания	
	Ventli.Stoerung=2 Valve fault=2	Повреждение кабеля магнитного клапана	
	Fahrmt.Stoerung=2 Drivemot.fault=2	Повреждение кабеля ходового двигателя	
3 мигания	Heiss, abkuehlen! Hot, let cool!	Высокая температура электроники	Дайте электронике остыть в течение не менее 15 минут
	Saugtb.Stoerung=3 Vac.mot. fault=3	Перегрузка двигателя всасывания	Переключатель выбора программ поверните в положение "Off" (выкл.) или "Fahren" (движение). Затем снова выберите программу мойки. При сохранении сбоя обратитесь в сервисную службу
	Buersteneuberlast! Brush Overload!	Перегрузка двигателя щеток	
	Fahrmt.Stoerung=3 Drivemot.fault=3	Перегрузка ходового двигателя	
4 мигания	Pruefe Battspanng Check Battery!	Напряжение аккумулятора от 17 до 33 В	Обратитесь в сервисную службу
		Слишком высокое напряжение аккумулятора при зарядке	Завершите зарядку. Прибором можно пользоваться, тем не менее, уведомите сервисную службу
	Batteriefehler! Battery fault!	Сбой аккумулятора	
	Notaus-Schalter! Emergency button	При зарядке аккумулятора нажата кнопка аварийного выключения	Разблокировать кнопку аварийного выключения. .

## Неполадки

Неполадка	Способ устранения
Прибор не запускается	Проверьте аккумуляторы, при необходимости зарядите. Глубоко разряженный аккумулятор полностью зарядите, чтобы электроника сняла блокировку функций.
	Проверьте предохранитель на плюсовом полюсном выводе аккумулятора (100 А), если предохранитель вышел из строя, сообщите в сервисную службу.
Недостаточное количество воды	Проверить уровень чистой воды, при необходимости долить.
	Проверить засор шлангов, при необходимости произвести чистку.
	BR...: Снять крышку подачи воды на всасывающей головке и прочистить водный канал.
Недостаточная мощность всасывания	Проверить на герметичность уплотнения между баком грязной воды и крышкой, при необходимости заменить.
	Прочистить сетчатый фильтр.
	Прочистите всасывающие кромки на всасывающей планке, при необходимости переверните или замените.
	Проверить всасывающий шланг и планку на наличие засоров, при необходимости устранить засор
	Проверить герметичность всасывающего шланга, при необходимости заменить.
	Проверить, закрыта ли крышка на сливном шланге для грязной воды.
	Проверить установку всасывающей планки Проверьте, работает ли турбина и создает ли вакуум, при необходимости свяжитесь с сервисной службой.
Неудовлетворительный результат мойки	Задвижение ходовой части.
	Проверить износ щеток, при необходимости заменить.
	Проверьте дозировку моющего средства (опция).
Дозировка моющего средства уменьшается (только BR/BD...W...)	Заменить насосный шланг дозирующего насоса.
Щетки не вращаются	Проверить, не заблокированы ли щетки посторонними предметами, при необходимости удалить посторонние предметы.
Шланг слива грязной воды засорился	Открыть дозирующее устройство на сливном шланге. Отсоединить всасывающий шланг от всасывающей планки и закрыть рукой. Установите переключатель выбора программ в положение „Всасывание“. Загрязнение всасывается из сливного шланга в резервуар для грязной воды.



## Технические данные

		BR 45/ 40 C Bp	BR 45/ 40 C Bp Pack	BD 45/ 40 C Bp	BD 45/ 40 C Bp Pack
<b>Параметры</b>					
Номинальное напряжение	В	24			
Емкость аккумулятора	а/ч (5ч)	–	105	–	105
Средняя потребляемая мощность	Вт	650			
Мощность всасывающего двигателя	Вт	600			
Мощность двигателя щеток	Вт	600			
<b>Уборка</b>					
Всасывающая мощность, объем воздуха	л/с	18			
Всасывающая мощность, нижнее давление	кПа	10,5			
<b>Чистящие щетки</b>					
Рабочая ширина	мм	450			
Диаметр щетки	мм	96		450	
Число оборотов щетки	1/мин	1400		160	
<b>Размеры и массы</b>					
Теоретическая производительность	м <sup>2</sup> /ч	1800			
Объем резервуара чистой/ грязной воды	л	40			
Длина (без ведущей дуги)	мм	1100			
Ширина (без всасывающей планки)	мм	600			
Высота (без ведущей дуги)	мм	900			
Допустимый общий вес	кг	210			
Транспортный вес	кг	160 (Dose 165)			
<b>Значение установлено согласно EN 60335-2-72</b>					
Общее значение колебаний	м/с <sup>2</sup>	<2,5			
Опасность К	м/с <sup>2</sup>	0,2			
Уровень шума дБ <sub>а</sub>	дБ(А)	72		67	
Опасность К <sub>рА</sub>	дБ(А)	1		1	
Уровень мощности шума L <sub>WA</sub> + опасность К <sub>WA</sub>	дБ(А)	88		83	

		BR 55/40 C Bp	BR 55/40 C Bp Pack	BD 55/40 C Bp	BD 55/40 C Bp Pack
<b>Параметры</b>					
Номинальное напряжение	В	24			
Емкость аккумулятора	а/ч (5ч)	–	105	–	105
Средняя потребляемая мощность	Вт	650			
Мощность всасывающего двигателя	Вт	600			
Мощность двигателя щеток	Вт	600			
<b>Уборка</b>					
Всасывающая мощность, объем воздуха	л/с	18			
Всасывающая мощность, нижнее давление	кПа	10,5			
<b>Чистящие щетки</b>					
Рабочая ширина	мм	550			
Диаметр щетки	мм	96		550	
Число оборотов щетки	1/мин	1400		160	
<b>Размеры и массы</b>					
Теоретическая производительность	м <sup>2</sup> /ч	2200			
Объем резервуара чистой/грязной воды	л	40			
Длина (без ведущей дуги)	мм	1100			
Ширина (без всасывающей планки)	мм	650			
Высота (без ведущей дуги)	мм	900			
Допустимый общий вес	кг	210			
Транспортный вес	кг	160 (Dose 165)			
<b>Значение установлено согласно EN 60335-2-72</b>					
Общее значение колебаний	м/с <sup>2</sup>	<2,5			
Опасность К	м/с <sup>2</sup>	0,2			
Уровень шума дБ <sub>а</sub>	дБ(А)	72		67	
Опасность К <sub>рА</sub>	дБ(А)	1		1	
Уровень мощности шума L <sub>WA</sub> + опасность К <sub>WA</sub>	дБ(А)	88		83	

		BR 45/ 40WBr Pack	BR 55/ 40WBr Pack	BD 45/ 40WBr Pack	BD 55/ 40WBr Pack
<b>Параметры</b>					
Номинальное напряжение	В	24			
Емкость аккумулятора	а/ч (5ч)	105			
Средняя потребляемая мощность	Вт	750			
Мощность всасывающего двигателя	Вт	600			
Мощность двигателя щеток	Вт	600			
Мощность ходового двигателя	Вт	130			
<b>Уборка</b>					
Всасывающая мощность, объем воздуха	л/с	18			
Всасывающая мощность, нижнее давление	кПа	10,5			
<b>Чистящие щетки</b>					
Рабочая ширина	мм	450	550	450	550
Диаметр щетки	мм	96		450	
Частота вращения щеток (Power Clean)	1/мин	1400		160	
<b>Размеры и массы</b>					
Теоретическая производительность	м <sup>2</sup> /ч	1800	2200	1800	2200
Объем резервуара чистой/грязной воды	л	40			
Вместимость резервуара для сбора мусора (только BR)	л	2		-	
Длина (без ведущей дуги)	мм	1100			
Ширина (без всасывающей планки)	мм	600	650	600	650
Высота (без ведущей дуги)	мм	900			
Допустимый общий вес	кг	210			
Транспортный вес	кг	165 (Dose 170)			
<b>Значение установлено согласно EN 60335-2-72</b>					
Общее значение колебаний	м/с <sup>2</sup>	<2,5			
Опасность К	м/с <sup>2</sup>	0,2			
Уровень шума дБ <sub>а</sub>	дБ(А)	72		67	
Опасность К <sub>рА</sub>	дБ(А)	1		1	
Уровень мощности шума L <sub>WA</sub> + опасность К <sub>WA</sub>	дБ(А)	88		83	

## Заявление о соответствии требованиям СЕ

Настоящим мы заявляем, что нижеуказанный прибор по своей концепции и конструкции, а также в осуществленном и допущенном нами к продаже исполнении отвечает соответствующим основным требованиям по безопасности и здоровью согласно директивам ЕС. При внесении изменений, не согласованных с нами, данное заявление теряет свою силу.

**Продукт** очиститель пола  
**Тип:** 1.533-xxx

**Основные директивы ЕС**  
2006/42/ЕС (+2009/127/ЕС)  
2004/108/ЕС


**Примененные гармонизированные нормы**

EN 55014-1: 2006  
EN 55014-2: 1997 + A1: 2001  
EN 60335-1  
EN 60335-2-29  
EN 60335-2-72  
EN 61000-3-2: 2006 + A2: 2009  
EN 61000-3-3: 2008  
EN 62233: 2008

**Примененные внутригосударственные нормы**  
-

Нижеподписавшиеся лица действуют по поручению и по доверенности руководства предприятия.

  
H. Jenner  
CEO

  
S. Reiser  
Head of Approbation

Alfred Kaercher GmbH & Co. KG  
Alfred-Kaercher-Str. 28 - 40  
71364 Winnenden (Germany)  
Тел.: +49 7195 14-0  
Факс: +49 7195 14-2212

## Гарантия

В каждой стране действуют соответственно гарантийные условия, изданные уполномоченной организацией сбыта нашей продукции в данной стране. Возможные неисправности прибора в течение гарантийного срока мы устраняем бесплатно, если причина заключается в дефектах материалов или ошибках при изготовлении. В случае возникновения претензий в течение гарантийного срока просьба обращаться, имея при себе чек о покупке, в торговую организацию, продавшую вам прибор или в ближайшую уполномоченную службу сервисного обслуживания.

## Запасные части

- Разрешается использовать только те принадлежности и запасные части, использование которых было одобрено изготовителем. Использование оригинальных принадлежностей и запчастей гарантирует Вам надежную и бесперебойную работу прибора.
- Выбор наиболее часто необходимых запчастей вы найдете в конце инструкции по эксплуатации.
- Дальнейшую информацию о запчастях вы найдете на сайте [www.kaercher.com](http://www.kaercher.com) в разделе Service.



A készülék első használata előtt olvassa el ezt az eredeti használati utasítást, ez alapján járjon el és tartsa meg a későbbi használatra vagy a következő tulajdonos számára.

## Tartalomjegyzék

Biztonsági tanácsok	HU - 1
Funkció	HU - 2
Rendeltetésszerű használat	HU - 2
Környezetvédelem	HU - 2
Kezelési elemek	HU - 3
Üzembevétel előtt	HU - 4
Üzembevétel (csak BR/BD...W...)	HU - 8
Üzem	HU - 8
Transzport	HU - 14
Tárolás	HU - 14
Ápolás és karbantartás	HU - 14
Üzemzavarok	HU - 16
Műszaki adatok	HU - 19
CE-Nyilatkozat	HU - 22
Garancia	HU - 22
Alkatrészek	HU - 22

## Biztonsági tanácsok

Kérjük, hogy a készülék első üzembe helyezése előtt olvassa el a jelen kezelési útmutatót valamint a mellékelt, Biztonsági útmutatót az 5.956-251 cikkszámú kefé tisztítóberendezéshez és porlasztó extraháló készülékhez című brossurát!

A készüléket 2%-os emelkedési fokú felületen szabad használni.

### **⚠ Figyelem!**

A készüléket ne használja lejtős felületen.

## Biztonsági berendezések

A biztonsági berendezések a felhasználó védelmét szolgálják és nem szabad őket üzemben kívül helyezni vagy működésükben megkerülni.

### **Kapcsolókengyel**

A kefehajtás azonnali használaton kívül helyezéséhez: Engedje el a kapcsolókat. A BR/BD...W... esetén továbbá a hajtómű is kikapcsol.

### **Vész-Ki kapcsoló (csak BR/BD...W...)**

Minden funkció üzemben kívül helyezéséhez: Nyomja meg a Vész-Ki kapcsolót.

- A Vész-Ki kapcsoló megnyomásakor a segédhajtómű kikapcsol.
- A Vész-Ki azonnal hat a készülék összes funkciójára.
- A kijelző és az akkumulátor kijelzője szintén kikapcsol.

### **Figyelem**

*Ha a Vész-Ki kapcsolót a tisztítási üzem alatt nyomják meg, akkor minden aggregát azonnal kikapcsol. A készülék nem tud aktívan fekézni. Ezért a készülék még 50 cm-t mehet előre, miután a kapcsolókat elengedték vagy a Vész-Ki kapcsolót megnyomták.*

### **Bekapcsolás Vész-Ki után:**

A Vész-Ki kapcsoló használata utáni üzembe helyezés az „Üzembevétel” fejezetben van leírva.

## Szimbólumok az üzemeltetési útmutatóban

### **⚠ Balesetveszély**

*Azonnal fenyegető veszély, amely súlyos testi sérüléshez vagy halálhoz vezet.*

### **⚠ Figyelem!**

*Esetlegesen veszélyes helyzet, amely súlyos testi sérüléshez vagy halálhoz vezethet.*

### **Vigyázat**

*Esetlegesen veszélyes helyzet, amely könnyű sérüléshez vagy kárhoz vezethet.*

## Funkció

Ez a súroló-szívó gép sík padlók nedves tisztítására vagy polírozására használható. A tisztítóprogram és a vízmennyiség beállításával a készüléket egyszerűen az adott tisztítási feladathoz lehet igazítani.

A 450/550 mm-es munkaszélesség, valamint a tisztavíz tartály és a szennyvíz tartály egyenként 40 literes űrtartalma lehetővé teszi a hatékony tisztítást.

A BR/BD ... W Bp Pack változat önjáró, a hajtómotort két akkumulátor táplálja.

Az akkumulátorokat töltő készülék segítségével egy 230 V-os dugaljban fel lehet tölteni.

Az akkumulátor és a töltő készülék a Package-változatoknál már integrált.

### Megjegyzés

*A mindenkori tisztítási feladatnak megfelelően a készüléket különböző tartozékokkal lehet felszerelni. Kérje katalógusunkat, vagy látogasson el hozzánk a [www.kaercher.com](http://www.kaercher.com) címen.*

## Rendeltetészerű használat

A készüléket kizárólag a jelen üzemeltetési utasítás előírásainak megfelelően szabad használni.

– A készüléket csak nedvességre és polírozásra nem érzékeny, kemény felületek tisztítására szabad használni.

Az alkalmazási hőmérséklet tartomány legyen +5°C és +40°C fok között.

– A készülék nem alkalmas fagyos padlók tisztítására (pl. hűtőházban).

– A készüléket csak az eredeti tartozékokkal és pótalkatrészekkel szabad felszerelni.

– A készüléket beltéri padlók illetve fedett felületek tisztítására fejlesztettük ki.

Más alkalmazási területen történő alkalmazás esetén meg kell vizsgálni az alternatív kefék használatát.

– A készülék nem alkalmas közutak tisztítására.

– A padló megengedett felületi terhelését figyelembe kell venni.

A készülék nem alkalmas robbanásveszélyes környezetben történő használatra.

- Ezt a készüléket beltéri helyiségekben történő használatra tervezték.

## Környezetvédelem



A csomagolóanyagok újrahasznosíthatók. Ne dobja a csomagolóanyagokat a háztartási szemétkébe, hanem gondoskodjék azok újrahasznosításáról.



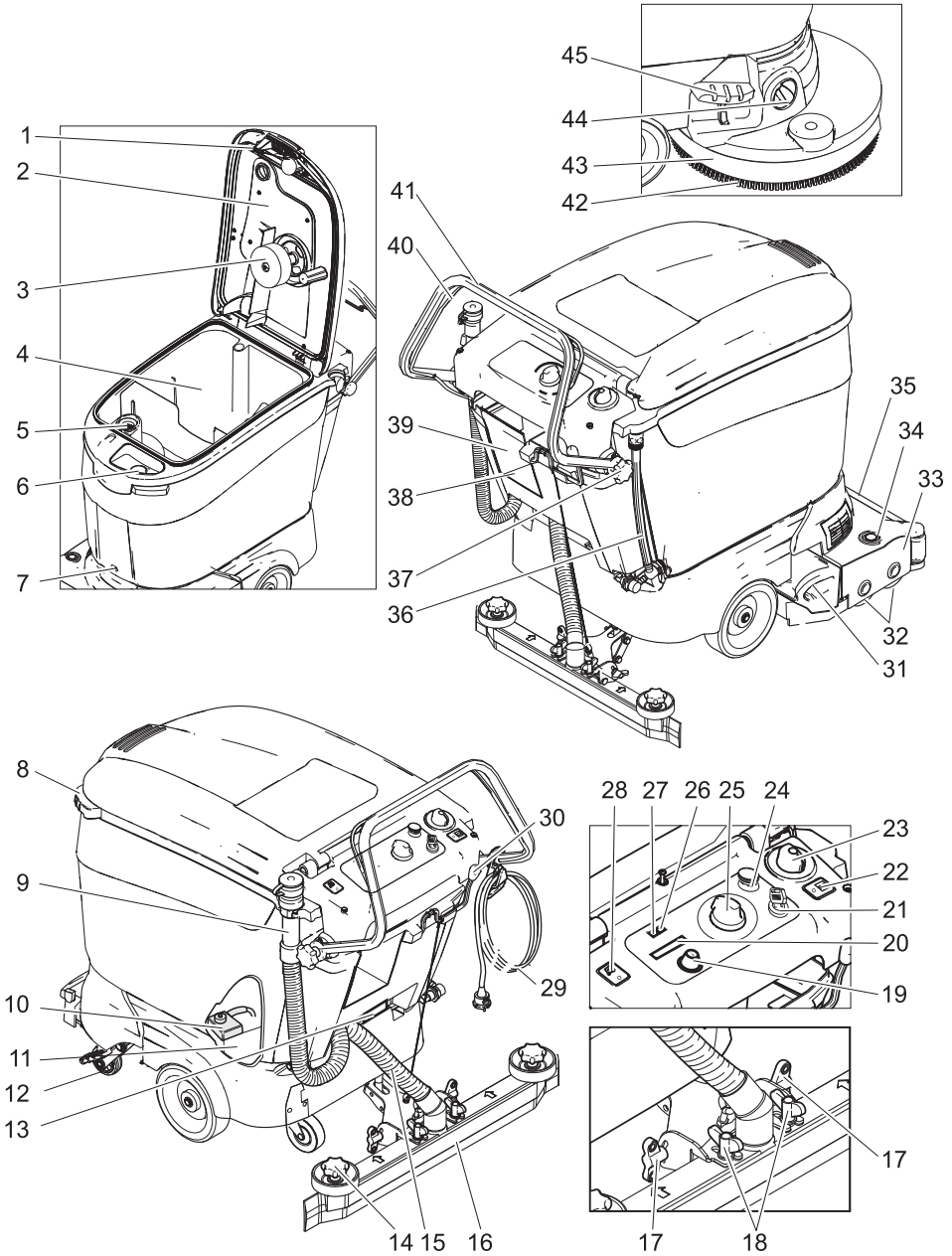
A régi készülékek értékes újrahasznosítható anyagokat tartalmaznak, amelyeket tanácsos újra felhasználni. Szárazelemek, olaj és hasonló anyagok ne kerüljenek a természetbe. Ezért a régi készülékeket az arra alkalmas gyűjtőrendszerek igénybevételével ártalmatlanítsa!

### Megjegyzések a tartalmazott anyagokkal kapcsolatban (REACH)

Aktuális információkat a tartalmazott anyagokkal kapcsolatosan a következő címen talál:

<http://www.kaercher.de/de/unternehmen/umweltschutz/REACH.htm>

# Kezelési elemek



- 1 Kireteszelés
- 2 Szennyvíztartály fedele
- 3 Úszó
- 4 Szennyvíz tartály
- 5 Szálszűrő (leszívás)
- 6 Tisztavíz tartály betöltő nyílása
- 7 Tankrögzítés csavarja
- 8 Markolat
- 9 Szennyvíz leeresztő tömlő
- 10 F1 fő biztosíték
- 11 Akkumulátor (csak BR/BD...Bp Pack)
- 12 Futómű
- 13 Akkumulátor csatlakozó (csak BR/BD...Bp Pack)
- 14 Csillagfogantyúk a szívóajkak cseréjéhez
- 15 Szívócső
- 16 Szívófej \*
- 17 Szárnyas anya a szívófej megdöntéséhez
- 18 Szárnyas anyák a szívópofa rögzítéséhez
- 19 Info gomb (csak BR/BD... W Bp Pack)
- 20 Display (csak BR/BD... W Bp Pack)
- 21 Kulcsos kapcsoló (csak BR/BD... W Bp Pack)
- 22 Adagolás kapcsolója be/ki \*\*
- 23 Vízmennyiség szabályozó gomb
- 24 Vész-Ki kapcsoló (csak BR/BD... W Bp Pack)
- 25 Programválasztó kapcsoló
- 26 Kefemotor túlterhelés kijelző és üzemzavar kijelző
- 27 Akkumulátor kijelzője
- 28 Járópedál kapcsoló be/ki (csak BR/BD... W Bp Pack)
- 29 Csatlakozókábel a töltőkészülékhez (csak BR/BD... Bp Pack)
- 30 Kar a szívófej leeresztéséhez
- 31 Szeméttartály (csak BR... W Bp Pack)
- 32 Kefehengerek (BR-változat)
- 33 Tisztítófej
- 34 Kefecsere gomb (BR-változat)
- 35 Vízellátás borítás
- 36 Szintjelző és tisztavíz leeresztő tömlő

- 37 Csillag markolat tolokengyel rögzítés
- 38 Tisztítószer felfogás \*\*
- 39 Tisztítószer-szívócső szűrővel és fedéllel \*\*

- 40 Kapcsolókar
- 41 Tolókengyel
- 42 Kefetárcsa (BD-változat)
- 43 Fröccsenés védelem
- 44 Hajtássebesség gomb
- 45 Kefecsere pedál (BD-változat)

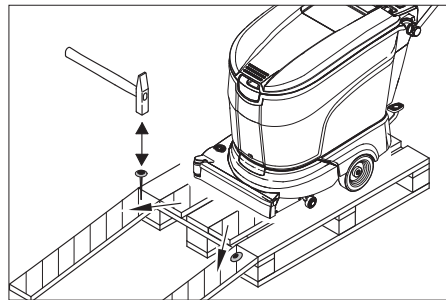
\* nem része a szállítási tételnek

\*\* Szabvány a BR/BD... W Bp Pack esetén, opcionális BR/BD...C Bp Pack esetén)

## Üzembevétel előtt

### Lerakás

- Csillagmarkolatok a tolokengyel rögzítésének kioldásához.
- Forgassa hátra a tolokengyelt és húzza meg a csillagmarkolatokat.



- A csomagolás hosszú oldalsó deszkáit rámpaként fektesse a raklapra.
- A rámpákat szögekkel erősítse a raklapra.
- Fektessen rövid deszkákat alátámasztásként a rámpa alá.
- Távolítsa el a faléceket a kerekekről.
- A készüléket a tolokengyellel nyomja lefelé.
- A futóművet lábbal forgassa előre.
- A készüléket a palettáról a rámpán keresztül tolja le.

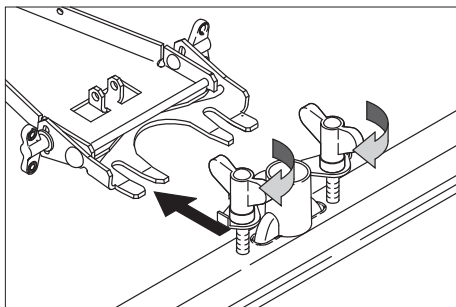


## A kefék felszerelése

Az üzembe helyezés előtt a keféket fel kell szerelni (lásd: "Karbantartási munkák").

## A szívópofa felszerelése

→ A szívópofát úgy kell a szívópofa függesztésébe behelyezni, hogy az idomlemez a függesztésbe befeküdjön. A szárnyas anyákat meg kell húzni.



→ A szívótömlőt helyezze fel.

## Akkumulátorok

Az akkumulátorokkal való érintkezésnél feltétlenül vegye figyelembe a következő figyelmeztetéseket:

	<i>Vegye figyelembe az akkumulátorra vonatkozó figyelmeztetéseket a használati útmutatóban és a jármű üzemeltetési utasításában</i>
	<i>Szemvédőt viselni</i>
	<i>Gyerekeket a savtól és az akkumulátoroktól távol tartani</i>
	<i>Robbanásveszély</i>
	<i>Tilos tűz, szikra, nyílt láng használata és a dohányzás</i>
	<i>Marásveszély</i>
	<i>Elsősegély</i>
	<i>Figyelmeztető megjegyzés</i>
	<i>Hulladék elszállítás</i>
	<i>Az akkumulátort ne dobja a szemetesekukába</i>

### **Veszély**

*Robbanásveszély. Ne helyezzen semmilyen szerszámot vagy hasonló tárgyat az akkumulátorra, azaz az végpólusokra és cellák összekötésére. Sérülésveszély. A sebek soha ne érintkezzenek ólommal. Az akkumulátoron való munka után mindig tisztítsa meg a kezét.*

## Helyezze be és kösse be az akkumulátort

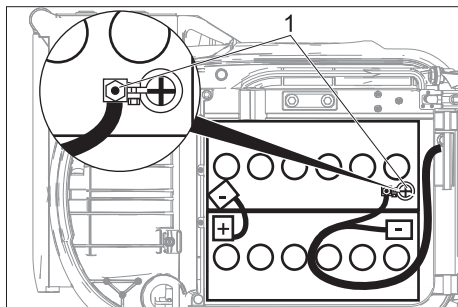
A Bp Pack változatnál az akkumulátor már be van építve.

- A programválasztó kapcsolót a kezelőpulton „OFF”-ra kell állítani, a BR/BD...W Bp változatnál a kulcsos kapcsolót „0”-ra fordítani.
- Tartályrögzítés csavarját kioldani és a tartályt felfelé fordítani.

### Vigyázat

*Rongálódásveszély az akkumulátor és a tartály számára. Az akkumulátorokat feltétlenül a lent mutatott irányban kell beszerelni. Az összekötőkábelt és a csatlakozókábelt a lent mutatottak szerint kösse össze az akkumulátorral. Vegye figyelembe a pólusokat. Az akkumulátor pólusbiztosítékát a megadott állásban szorítsa le. A kábelt az ábrázolt módon fektesse le.*

- Az akkumulátorokat a tisztítófejhez igazítva helyezze be a helyére és csavarozza be a szorító sarokvasakat az akkumulátor mögött. Ügyeljen arra, hogy tömlők és kábelek ne szoruljanak be.
- Az akkumulátor pólusokat kenje be pólus zsírral.
- A mellékelt összekötőkábelekkel kösse össze a pólusokat.



1 Akkumulátor pólusbiztosíték

- Csíptesse rá a mellékelt összekötőkábelt a még szabad (+) és (-) akkumulátor pólusokra.
- Fordítsa előre a víztartályt.
- A tartályrögzítés csavarját csavarja be és húzza meg.

### Vigyázat

*A készülék üzembehelyezése előtt tölts fel az akkumulátorokat.*

### Akkumulátor töltése

#### ⚠ Veszély

*Robbanásveszély. Az akkumulátort csak nyitott ház fedél mellett szabad tölteni.*

#### Tudnivaló

*A készülék mélykisülés elleni védelemmel rendelkezik, azaz ha a kapacitás a még engedélyezett legkisebb mértéket eléri, akkor a kefemotor és a turbinák kikapcsolnak. A kezelőpulton ekkor az akkumulátor állapotjelzője pirosan világít. A ...W Bp Pack változatnál a járópedál még aktív:*

- Vezesse a készüléket egyenesen a töltőállomáshoz, közben kerülje az emelkedőket.

#### Megjegyzés

*Ha a mélykisülés elleni védelem kioldott, akkor az akkumulátort utána teljesen fel kell tölteni (amíg az akkumulátor kijelző zölden világít). Csak ezután oldja fel az elektronika a funkciók lezárását.*

#### ⚠ Veszély

*Sérülésveszély áramütés által. Figyeljen az áramvezeték hálózatra és a biztosítékokra, lásd „Töltő készülék”.*

*A töltő készüléket csak száraz, megfelelő szellőzéssel rendelkező helyiségekben használja!*

#### Megjegyzés

*A töltési idő átlagosan kb. 10-15 óra. Az ajánlott töltő készülékek (a mindenkor behelyezett akkumulátorhoz illő) elektromosan szabályozottak és a töltési folyamatot maguktól befejezik. A készülék minden funkcióját automatikusan megszakítja a töltési folyamat alatt.*

## Töltési folyamat Bp Pack változat

➔ Dugja be a töltő készülék hálózati dugóját a dugaljba.

### Megjegyzés

A töltő készülék elektromosan szabályozott és a töltési folyamatot magától fejezi be. A készülék minden funkcióját automatikusan megszakítja a töltési folyamat alatt.

Az akkumulátor kijelzője bedugott hálózati dugó esetén a töltési folyamat előrehaladását mutatja:

Refresh- és fő töltés	gyorsan villog sárgán
Fenntartó töltés (akkumulátor tele)	zölden világít

### Megjegyzés

Ha az üzemzavar-kijelző a töltési folyamat alatt világít, az üzemzavart az „Üzemzavarok“ fejezetben leírtak szerint elhárítani.

## Töltési folyamat Bp változat

➔ Húzza le az akkumulátor dugóját és kösse össze a töltőkábellel.

➔ A töltőkészüléket kösse össze a hálózattal és kapcsolja be.

### Megjegyzés

A töltőberendezést a készülék szilárdan rögzített akkumulátorcsatlakozójával kösse össze, ne az elektronika levett kábelével..

## Vész-Ki kapcsoló a töltési folyamatnál (csak BR/BD...W...Bp Pack)

### Vész-Ki kapcsoló lenyomva:

- a töltési folyamat megszakad
- a kijelzőn „VészKi kapcsoló!” vagy „Emergency button“ jelenik meg
- az üzemzavar-kijelző villog

### Vész-Ki kapcsoló kioldott (bedugott hálózati kábel esetén):

- a töltési folyamat engedélyezve
- Akkumulátor kijelző sárgán villog

## Kevés karbantartást igénylő akkumulátorok (ólomakkumulátorok)

➔ Egy órával a töltés befejezése előtt adjon hozzá desztillált vizet, ügyeljen a megfelelő sav szintre. Az akkumulátor ismertetőjellel megfelelően el van látva.

## ⚠ Balesetveszély

### Marásveszély!

- Víz utántöltése a lemerült állapotú akkumulátornál sav kifolyáshoz vezethet.
- Az akkumulátorsavval való érintkezésnél viseljen védőszemüveget és vegye figyelembe az előírásokat, hogy elkerülje a sérüléseket és a ruházat megrongálódását.
- Esetleges savfröccsenéseket a bőrön és a ruházaton azonnal mossa le bő vízzel.

### Vigyázat

#### Rongálódásveszély!

- Az akkumulátor utántöltéséhez csak desztillált vizet vagy sótalánított vizet (EN 50272-T3) használjon.
- Ne használjon idegen adalékot (ügynevezett feljavítószert), különben minden garancia megszűnik.

## ⚠ Figyelmeztetés

Package készülékeknél tartalékként csak karbantartást nem igénylő akkumulátort használjon.

## Javasolt akkumulátorok

Kärcher-rendelési szám	Leírás
6.654-093.0	75 Ah, karbantartást nem igényel, 2 darab szükséges
6.654-097.0	80 Ah, kevés karbantartást igényel, 2 darab szükséges

## Javasolt töltő készülékek

Gyártó, Kärcher-megrendelési szám	Leírás
KÄRCHER 6.654-102.0	Külön töltőkészülék a 6.654-093.0 akkumulátor számára
KÄRCHER 6.654-067.0	Külön töltőkészülék a 6.654-097.0 akkumulátor számára

Mindkét töltőkészülethez 6.649-303.0 sz. ellátókábel/adapter szükséges.  
 Akkumulátorok és töltő készülékek a szaküzletekben kaphatók.

### Akkumulátorok kiszerezése

- ➔ A programválasztó kapcsolót a kezelőpulton „OFF“-ra kell állítani, a BR/BD...W Bp változatnál a kulcsos kapcsolót „0“-ra fordítani.
- ➔ Tartályrögzítés csavarját kioldani és a tartályt felfelé fordítani.
- ➔ A kábelt kösse le az akkumulátor negatív pólusáról.
- ➔ A többi kábelt csíptesse le az akkumulátorokról.
- ➔ Vegye ki az akkumulátorokat.
- ➔ A használt akkumulátort az érvényes előírásoknak megfelelően távolítsa el.

### Üzembevétel (csak BR/BD...W...)

- ➔ Ha a Vész-Ki kapcsoló meg van nyomva, a kulcsos kapcsolót 0 állásra fordítani és a Vész-Ki kapcsolót forgatással kioldani.
- ➔ A kulcsos kapcsolót forgassa 1 helyzetbe.

### Üzem

#### Vigyázat

*Rongálódásveszély. Hátrafelé haladás előtt emelje fel a szívópoftát.*

#### Tudnivaló

*A kefé meghajtás azonnali üzemem kívül helyezéséhez engedje el a kapcsolókengyelt.*

### Üzemanyagok betöltése

#### Vigyázat

*Rongálódásveszély. Csak az ajánlott tisztítószereket alkalmazza. Más tisztítószer magasabb kockázatot jelentenek az üzemeltetőnek az üzembiztonságot és a balesetveszélyt illetően, és csökkentik a készülék élettartamát. Csak olyan tisztítószer alkalmazzon, amely oldószer-, sósav- és fluorsavmentes.*

*Vegye figyelembe a tisztítószerre vonatkozó biztonsági előírásokat.*

#### Megjegyzés

*Ne használjon erősen habosodó tisztítószer. Az adagolási utasítást be kell tartani.*

Javasolt tisztítószer:

Alkalmazás	Tisztítószer
Minden vízálló padlózat karbantartó tisztítása	RM 780 RM 746
Fényes felületek (pl. gránit) karbantartó tisztítása	RM 755 es
Ipari padlózatok karbantartó és alap tisztítása	RM 69 ASF
Finom kőburkolatok karbantartó és alap tisztítása	RM 753
Szaniter területek csempézetének karbantartó tisztítására vagy építkezés utáni tisztításhoz	RM 751
Szaniter területek csempézetének tisztítására és fertőtlenítésére	RM 732
Minden alkáli ellenálló padlózat (pl. PVC) felületi tisztítása	RM 752
Linóleum padlók felületi tisztítása	RM 754

## Tisztítószer adagoló nélküli berendezés (DOSE)

- A kireteszelést nyomja fel, és nyissa ki a szennyvíztartály fedelét.
- A víz és tisztítószer keverékét töltsse a friss víz tartály betöltési nyílásába a szintjelző MAX jelöléséig. A folyadék maximális hőmérséklete 60 °C.
- Zárja be a szennyvíztartály fedelét.

## Berendezés tisztítószer adagolóval (DOSE, opcionális)

A friss vízhez egy adagoló berendezés által tisztítószer keveredik a tisztítófejhez vezető úton.

## Megjegyzés

Az adagoló berendezéssel maximum 1% tisztítószer adhat hozzá. A BR/BD...W... esetén az adagolást 0 és 3% közöttire lehet beállítani. Magasabb adagolás esetén az egész tisztítószer a friss víz tartályba lehet önteni.

Az adagoló berendezés 2,5 liter tisztítószer flakonra van kiképezve.

## ⚠ Figyelmeztetés

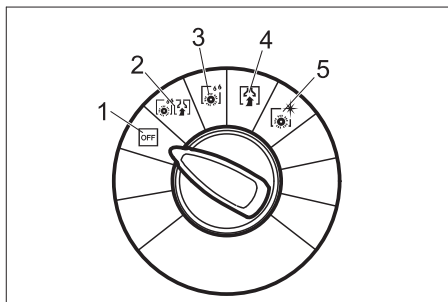
*Elzáródásveszély beszáradó tisztítószer által. Az adagoló berendezés átfolyási mérője beszáradó tisztítószer által elzáródhat és az adagolóberendezés funkcióját gátolhatja. A friss víz tartályt és a készüléket ezután tiszta vízzel kiöblíteni. Öblítéshez a vízmennyiség szabályozógombját teljesen kinyitni és a programválasztó kapcsolónál a tisztítás vízzel programot beállítani.*

- A kireteszelést nyomja fel, és nyissa ki a szennyvíztartály fedelét.
- A vizet töltsse a friss víz tartály betöltési nyílásába a szintjelző MAX jelöléséig. A folyadék maximális hőmérséklete 60 °C.
- Zárja be a szennyvíztartály fedelét.
- Csavarja le a tisztítószer flakon kupakját.
- A szűrőt a tisztítószer szívótömlőn tolja a tisztítószer flakonba, és csavarja rá a fedelét.
- Fordítsa felfelé a tisztítószer befogó tartókengyelét, és állítsa a tisztítószer palackot a befogóba.
- Fordítsa le a tartókengyelt és pattintsa be.

## Az alkalmazási hely elérése

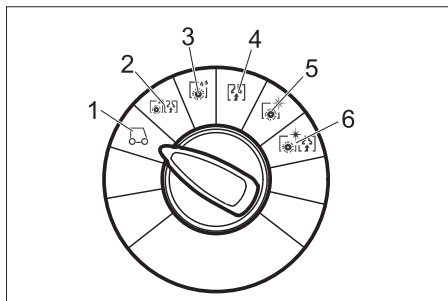
- A készüléket nyitott futóművel eltolhatja az alkalmazás helyére úgy, hogy kefék ne érintkezzenek a padlóval.
- Emelje fel a szívófejet.
  - A készüléket a tolokengyellel nyomja lefelé.
  - A futóművet lábbal forgassa előre.
  - A készüléket a tolokengyelnél fogva tolja el az alkalmazás helyére.

## Tisztítási programok



- 1 OFF A készülék üzemben kívül van.
- 2 Súlyoló szívás A padló nedves tisztítása és a szennyvíz felszívása.
- 3 Nedves dörzsölés A padló nedves tisztítása és a takarítószer felületen hagyása fokozottabb tisztító hatás érdekében.
- 4 Szívás Szennyeződött keverék felszívása.
- 5 Padlókat folyadék felvitele nélkül polírozni vagy súrolni.

## Tisztítási programok BR/BD... W Bp Pack változat



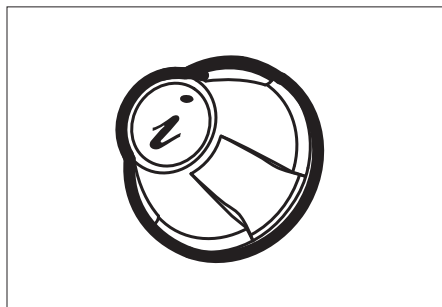
- 1 **Vezetés**  
Vezesse a bevetési helyre.
- 2 **Súroló szívás**  
Padló nedves tisztítása és a szennyvíz felszívása.
- 3 **Nedves súrolás**  
Padlót nedvesen tisztítása és a tisztítószeret hagyja hatni.
- 4 **Szívás**  
Szennyeződés felszívása.
- 5 **Polírozás**  
Padlózatok folyadék felvitel nélküli polírozása.
- 6 **Súroló szívás víz felvitel nélkül (polírozó szívás)**  
Padlózatok folyadék felvitel nélküli polírozása és polírpor felszívása.

### Akkumulátor kontroll kijelzője

Az akkumulátor kontroll kijelzője az akkumulátorok töltési állapotát jelzi kihúzott töltőkészülék mellett:

40-100%	zölden világít
20-40%	sárgán világít
0-20%	lassan pirosan villog
üres	pirosan világít

## Info gomb (csak BR/BD...W Bp Pack)



Az info gombbal lehet a menü pontokat kiválasztani és beállításokat végezni.

- Jobbra-/balra fordítással lehet a menüben előre/hátra lapozni.
- Megnyomással törölni lehet a kiválasztott beállítást.

### Beállítások

A kezelő menüben a különböző tisztítási program beállításokat lehet elvégezni. Tisztítási programok szerint különböző paramétereket lehet beállítani. A beállításokat az info gombbal lehet elvégezni.

### Kezelő menü

- A Vész-Ki kapcsolót forgatással oldja ki.
- Állítsa „1“-re a kulcsos kapcsolót.
- **BR/BD...C...:** A programválasztó gombot a kívánt tisztítóprogram jelöléshez (1...5) elforgatni.
- BR/BD... W...:** A járópedál kapcsolót „1“ állítani vagy a programválasztó kapcsolót a kívánt tisztítóprogram jelöléshez (1...6) elforgatni.
- A kijelző az akkumulátor feltöltési szintjét mutatja.
- Válassza ki a kívánt paramétereket az info gomb elfordításával. A jelenleg beállított érték jelenik meg.
- Nyomja meg az info gombot, az érték/oszlop villog.
- Állítsa be újra a paramétert az info gomb elfordításával „min“ és „max“ között.

- A megváltoztatott beállítást az info gomb megnyomásával erősítse meg vagy várjon, amíg a beállított értéket 10 másodperc után automatikusan átveszi.

### Tudnivaló

Ha a kiválasztott paramétert 10 másodpercen át nem változtatja meg, a kijelző az akkumulátor állapotának kijelzésére áll vissza. A tisztítási paraméterek beállíthatók és minden programra érvényesek.

Minden beállítás még a készülék áram nélküli állapotában is tárolva marad.

### Paraméter visszaállítása

- A nedves tisztítás, porszívózás, polírozás, súroló szívás vagy polírozó szívás tisztítási programot a programválasztó kapcsolónál beállítani.
- A kezelő menüben válassza ki a „Gyári beállítás” pontot az info gomb elfordításával.
- Nyomja meg az info gombot. Minden paraméter munkabeállítása minden tisztítási programhoz ismét helyreállítható.

Beállítható paraméterek	min:lépés: max	Megjegyzés
Tisztítószer adagolás (DOSE)	0,5% : 0,5% : 3%	Tisztítószer minimum koncentrációja
Csak BR...: FACT *) (kefe fordulatszám)	-	Power-, Whisper-, Fine Clean
Cleanspeed	0 : 1 : 5	Haladási sebesség

\*) A tisztítószer teljesítmény 3 fokozatban állítható:

- Fine Clean: Alacsony kefe fordulatszám szűrkeség eltávolításához finom köpadlóról.
- Whisper Clean: Közepes kefe fordulatszám alacsony zajszintű karbantartó tisztításhoz.
- Power Clean: Magas kefe fordulatszám polírozáshoz, kristályosításhoz és sepréshez.

### Munkabeállítás

Az alsó táblázatokban a tisztítási programok paramétereinek munka beállításai találhatók. Ha nincsenek értékek megadva, az adott paramétert a megadott tisztítási programban nem lehet beállítani.

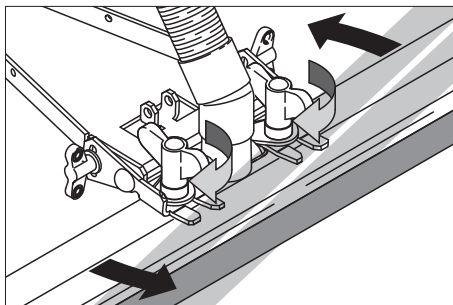
	Tisztítószer-adagolás	Cleanspeed	FACT (kefe fordulatszám)
<div style="border: 1px solid black; padding: 5px; width: fit-content;"> min ■■■□□max </div>			
Súroló szívás	1	3	p
Nedves súrolás			
Száraz porszívózás	-		-
Polírozás			p
Polírozó szívás			
Vezetés		-	-
*) csak BR...: P=Power Clean			

### Szívófej beállítása

#### Ferde helyzet

A szívási eredmény javításához kerámia burkolatokon a szívópofát el lehet fordítani maximum 5° fokkal:

- A szárnyas anyákat oldja meg.
- A szívópofát forgassa el.

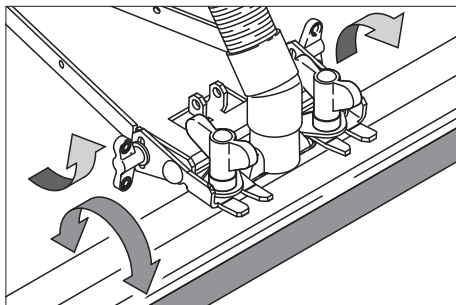


- A szárnyas anyákat húzza meg.

## A szívópofa megdöntése

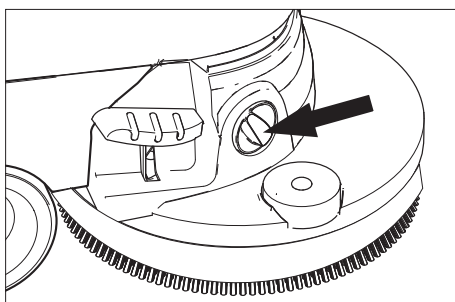
Elégtelen szívási eredmény esetén az egyenes szívópofa dőlésszögét meg lehet változtatni.

- A szárnyas anyákat oldja meg.
- Döntse meg a szívópofát.



- A szárnyas anyákat húzza meg.

## A hajtássebesség beállítása (csak BD...C...)



- A készüléket a tolokengyelrel nyomja lefelé.
- A futóművet lábbal forgassa előre.
- A sebesség csökkentése: Forgassa a gombot a „-“ irányba.
- A sebesség növelése: Forgassa a gombot a „+“ irányba.

## Hajtómű (csak BR/BD...W)

A készülék segédhajtóművel felszerelt. Szükség esetén a készüléket kézzel is lehet tolni.

## A programválasztó kapcsolót helyzetbe fordítani:

- A Vész-Ki kapcsolót forgatással oldja ki.
- A kulcsos kapcsolót forgassa a 0 helyzetből az 1 helyzetbe.
- A járópedál kapcsolóját bekapcsolni. A kijelző és az akkumulátor kijelzője aktív.
- Kapcsolókart működtetni. A készülék gyorsul és végül a szállítási sebességgel (4km/h) halad.
- Kapcsolókar elengedése. A készülék fékez.

## A programválasztó gombot a tisztítóprogram jelöléshez (2...6 állás) elforgatni.

- A Vész-Ki kapcsolót forgatással oldja ki.
- A kulcsos kapcsolót forgassa a 0 helyzetből az 1 helyzetbe.

A kijelző és az akkumulátor kijelzője aktív. Leszívó programok esetén bekapcsol a szívóturbina.

- Kapcsolókart működtetni. Kefe funkció program esetén bekapcsol a tisztítófej.

- A segédhajtóművet a járópedál kapcsolójával bekapcsolni.

A készülék gyorsul és végül a kezelési menüben beállított tisztítási sebességgel halad (Cleanspeed 0,8...4 km/h)

- A kapcsolókart elengedni vagy a járópedál kapcsolót kikapcsolni.

A készülék fékez.

## Tisztítás

- A szállító szerkezetet lábbal hátra kell dönteni.
- A programválasztó gombot a kívánt tisztítóprogram jelöléshez kell elforgatni.
- A vízmennyiséget a szennyeződésnek és a padlózat fajtájának megfelelően kell beállítani a szabályozó gombbal.
- Adagolóval rendelkező készülékek esetén (DOSE): Az adagolás be/ki kapcsolóját „CHEM“ állásra fordítani.
- Engedje le a szívópofát.
- A keféket a kapcsolókar meghúzásával bekapcsolni.



### → Csak BR/BD...W... esetén:

Járópedál kapcsoló 0/1 egy-re állítani. A kapcsolókar meghúzásával a kefemeghajtó mellett a hajtómotor is bekapcsol. A készülék a kezelési menüben a „Cleanspeed” menüpont alatt beállított tisztítási sebességgel halad.

### Vigyázat

*Padlózat rongálódásveszélye. A készüléket ne üzemeltesse egy helyben.*

## Megállás és leállítás

- Zárja el a vízmennyiség szabályozógombját.
- Tolja még 1-2 m-re előre a készüléket, hogy ezzel felszívja a maradék vizet.
- A programválasztó gombot "OFF" vagy „Haladás” állásba kell forgatni. BR/BD...W Bp Pack esetén a kulcsos kapcsolót „0”-ra fordítani.
- A készülék illetéktelen használatának megakadályozása érdekében húzza ki az gyújtáskulcsot.

### Megjegyzés

*Ha a kulcsos kapcsolót kikapcsolja anélkül, hogy a programválasztó kapcsolót „OFF” állásra fordította volna, akkor a leszívás programoknál (2, 4, 6) megjelenik a „Szívás késleltetés” vagy „Vacuum time lag! kijelzés”. A szivóturbina csak 10 másodperc késleltetéssel kapcsol ki, hogy a szivótömlőt üresre szívja.*

- Emelje fel a szívófejet.
- A készüléket a tolokengyellel nyomja lefelé.
- A futóművet lábbal forgassa előre.
- Húzza ki a hálózati kábelt.

### Vigyázat

*A kefe(ék) deformálódásának veszélye. A készülék leállításakor a kefé(ke)t a futómű leengedésével tehermentesítse.*

## A szennyvíz tartály ürítése

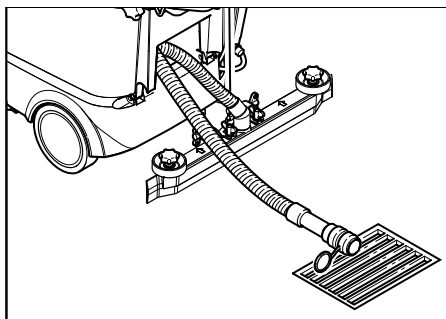
### Megjegyzés

*Ha megtelik a szennyvíz tartály, akkor az úszó lezárja a szivócsatornát, a szivóturbina tovább jár. A szívás megszakad. Ürítse ki a szennyvíz tartályt.*

### Vigyázat

*Vegye figyelembe a szennyvíz kezelésével kapcsolatos helyi előírásokat.*

- A programválasztó gombot "OFF" vagy „Haladás” állásba forgatni és megvárni, amíg a készülék kikapcsol.
- Vegye ki a szennyvíz leeresztő tömlőt a tartóból, és helyezze egy megfelelő gyűjtőtartályba.



- A leeresztő tömlőn található adagoló megnyitásával eressze le a vizet.
- Majd öblítse ki a szennyvíz tartályt tiszta vízzel.

## A tiszta víz tartály ürítése

- A szintjelző felső végén található csatlakozót meg kell oldani.
- Engedje le a szintjelző tömlőjét egy megfelelő gyűjtőtartályba és eressze le a folyadékot.
- A csatlakozót ismét pattintsa rá a készülékre.

## Transport

### Vigyázat

*Sérülés- és rongálódásveszély! Szállítás esetén vegye figyelembe a készülék súlyát.*

- Vegye ki a keféket, hogy elkerülje a kefék sérülését.
- Járművel történő szállítás esetén a készüléket az adott irányelveknek megfelelően kell csúsztatás és borulás ellen biztosítani.

## Tárolás

### Vigyázat

*Sérülés- és rongálódásveszély! Tárolás esetén vegye figyelembe a készülék súlyát. Ezt a készüléket csak beltéri helyiségben szabad tárolni.*

## Ápolás és karbantartás

### ⚠ Veszély

*Sérülésveszély. Bármilyen, a készüléken végzendő munka előtt forgassa el a programválasztó kapcsolót "OFF" állásba és húzza ki a hálózati csatlakozót. BR...W Bp esetén továbbá forgassa a kulcsos kapcsolót „0” állásra és nyomja meg a Vész-Ki kapcsolót.*

### Vigyázat

*Rongálódásveszély a készülék számára kifolyó víz által. A készüléken történő karbantartási munkák előtt a szennyvíztartályt és a friss víz tartályt ki kell üríteni.*

## Karbantartási terv

### A munka után

#### Vigyázat

*Rongálódásveszély. A készüléket ne permetezze le vízzel és ne használjon erős tisztítószerkeket.*

- Szennyvíz leeresztése.
- Ellenőrizze a szálszűrőt, szükség esetén tisztítsa.
- A készüléket kívülről nedves, enyhe mosólúgba áztatott ronggyal tisztítsa.
- Tisztítsa meg a gumiéleket és a le húzó gumikat, ellenőrizze kopásukat és szükség esetén cserélje ki őket.

- Ellenőrizze a kefék kopását, szükség esetén cserélje ki őket.
- Az akkumulátort szükség esetén töltsse fel.

### Havonta

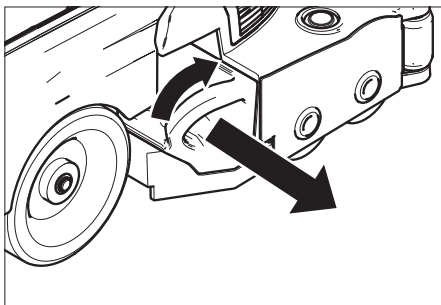
- Átmenetileg leállított készülék esetén: Az akkumulátor kiegyenlítő töltését elvégezni.
  - Ellenőrizze az akkumulátor pólusok oxidációját, szükség esetén kefélje le és pólus zsírral kenje be. Ügyeljen a csatlakozókábelek biztos elhelyezkedésére.
  - A karbantartást igénylő akkumulátoroknál, ellenőrizze a cellák savzáróságát.
  - Ellenőrizze a szennyvíz tartály és a fedél közötti tömitések állapotát, szükség esetén cserélje ki őket.
  - Kefealagút tisztítása (csak BR változat).
  - A vízellátás takarófedelét a tisztítófejnél levenni és a csatornát megtisztítani. (csak BR változat)
  - Adagoló berendezéssel ellátott készülékek (Dose) esetén: A tisztítószer szívószűrőjét tiszta vízzel tisztítani.
- Csak BR/BD...W...esetén: 400 üzemmórá elteltevel vagy évente**
- Az adagolószivattyú szivattyútömlőjét cserélni.

### Évente

- A szervizzel végeztesse el az előírt inspekción.

## Karbantartási munkák

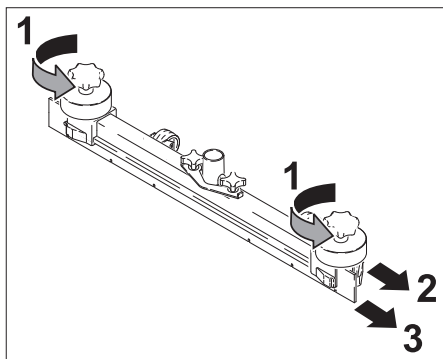
### Szeméttartályt kiüríteni (csak BR/BD... W Bp Pack)



- Szeméttartályt könnyedén az óramutató irányába forgatni és közben kihúzni.
- A szeméttartályt kiüríteni.
- Szeméttartályt ismét behelyezni.

### Gumiéleket megfordítani vagy kicserélni

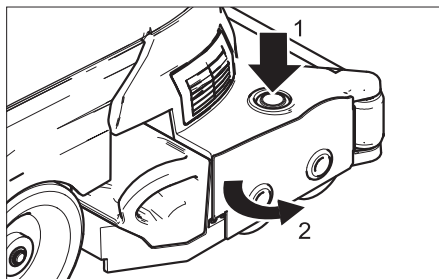
- Vegye le a szívófejet.
- Csavarja ki a csillagfogantyúkat.



- Húzza le a műanyag alkatrészeket.
- Húzza le a gumiéleket.
- A meglévő gumiéleket megfordítani vagy az új gumiéleket betolni.
- Tolja fel a műanyag alkatrészeket.
- Csavarja be, majd húzza meg a csillagfogantyúkat.

### Kefehengerek cseréje

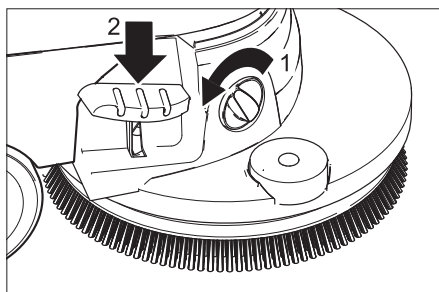
- Ürítse ki a szennyvíz tartályt.
- A készüléket a tolokengyellel nyomja lefelé.
- A futóművet lábbal forgassa előre.



- Kefecseré gombot megnyomni és a kefefejénél lévő burkolatot oldalra fordítani.
- Kefehengereket kihúzni.
- Helyezze be és pattintsa be az új kefehengereket.
- Burkolatot lezárni, keféket megigazítani és a burkolatba bepattintani.
- A szállító szerkezetet lábbal hátra kell dönteni.

### Kefetárcsa cseréje

- Ürítse ki a szennyvíz tartályt.
- A készüléket a tolokengyellel nyomja lefelé.
- A futóművet lábbal forgassa előre.



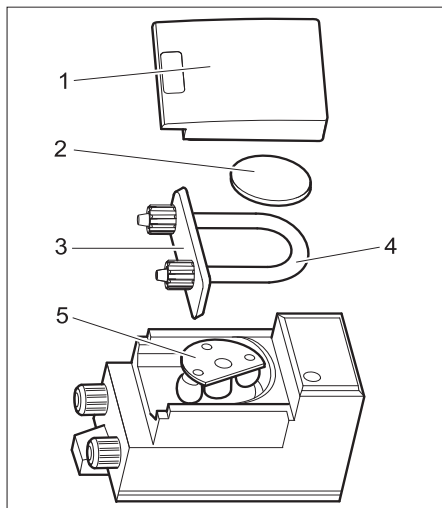
- A hajtássebesség beállításához forgassa a gombot „-“ irányba.
- A kefecseré pedált az ellenálláson túl lefelé nyomni.

- Készüléket hátrafelé hajtani, amíg a kefetárcsa szabad.
- Kefetárcsát eltávolítani és az új kefetárcsát a készülék elé helyezni.
- A készülékkel a kefetárcsa fölé hajtani.
- A szállító szerkezetet lábbal hátra kell dönteni. A kefe bepattan a kefe meghajtóba.
- Állítsa be a hajtássebességet.

### Szivattyútömlő cseréje (csak BR/BD...W...)

- Ürítse ki a szenny- és friss víz tartályt.
- A tisztítószer flakont a tisztítószer felfogásból kivenni.
- Tartályrögzítés csavarját kioldani és a tartályt felfelé fordítani.

Az adagolószivattyú az akkumulátor mögött helyezkedik el.



- 1 Burkolatfedél
- 2 Borítás
- 3 Tömlő tartó
- 4 Szivattyútömlő
- 5 Rotor

- Vegye le a burkolat borítását.
- Vegye le a fedelet.
- Vegye ki a tömlőtartót a szivattyútömlővel (a könnyebb kivétel érdekében a rotort kézzel forgassa).

- Szivattyútömlőt kicserélni.
- Az adagolószivattyút és a készüléket fordított sorrendben ismét üzemkésszé tenni.

### Karbantartási szerződés

A készülék megbízható használatához a felhasználó az illetékes Kärcher értékesítő irodával karbantartási szerződést köthetnek.

### Fagyvédelem

Fagyveszély esetén:

- A tiszta víz tartályt és a szennyvíz tartályt ürítse ki.
- A készüléket állítsa le fagyvédezt helyen.

### Üzemzavarok

#### ⚠ Veszély

*Sérülésveszély. Bármilyen, a készüléken végzendő munka előtt forgassa el a programválasztó kapcsolót "OFF" állásba és húzza ki a hálózati csatlakozót. BR...W Bp esetén továbbá forgassa a kulcsos kapcsolót „0” állásra és nyomja meg a Vész-Ki kapcsolót.*

- Szennyvíz és maradék friss víz leeresztése és eltávolítása.

Olyan üzemzavar esetén, amelyet ennek a táblázatnak a segítségével nem tud elhárítani, hívja a szervizt.

#### Megjegyzés

*Ha üzemzavart jelez ki, először a programválasztó kapcsolót OFF vagy Haladás állásra fordítani és a kulcsos kapcsolót kikapcsolni (ha van ilyen). Várjon 15 másodpercet. A készüléket ismét kapcsolja be. Ha a hibát ismét kijelzi, az okot a következő táblázat alapján elhárítani, ill. vevőszolgálatot hívni.*

## Üzemzavarok kijelzővel

Túlterhelés s kijelző	Kijelző (csak BR/ BD...W...)	Üzemzavar	Elhárítás
			
Folyamatosan világít	Pcb. Üzemzavar=4 Pcb. fault=4	Az elektronika meghibásodott	Hívjuk a szerviz szolgálatot
1-szer villog	Kefem.üzemzavar=1 Brushmot.fault=1	Kefemotor rövidzárlata	Hívjuk a szerviz szolgálatot
	Szívótb.üzemzavar=1 Vac.mot. fault=1	Szívómotor rövidzárlata	
	Szelep üzemzavar=1 Valve fault=1	Mágneses szelep rövidzárlata	
	Hajtóm.üzemzavar=1 Drivemot.fault=1	Hajtómotor rövidzárlata	
2-szer villog	Kefem.üzemzavar=2 Brushmot.fault=2	Kábelszakadás kefemotor	Hívjuk a szerviz szolgálatot
	Szívótb.üzemzavar=2 Vac.mot. fault=2	Kábelszakadás szívómotor	
	Szelep üzemzavar=2 Valve fault=2	Kábelszakadás mágneses szelep	
	Hajtóm.üzemzavar=2 Drivemot.fault=2	Kábelszakadás hajtómotor	
3-szor villog	Forró, lehűteni! Hot, let cool!	Elektronika hőmérséklete magas	Az elektronikát legalább 15 percig hűlni hagyni
	Szívótb.üzemzavar=3 Vac.mot. fault=3	Szívómotor túlterhelése	A programválasztó gombot Off vagy Haladás állásba forgatni. Utána ismét válassza ki a tisztítóprogramot. Ha további hiba lép fel, hívja a vevőszolgálatot.
	Kefe túlterhelés! Brush Overload!	Kefemotor túlterhelés	
	Hajtóm.üzemzavar=3 Drivemot.fault=3	Hajtómotor túlterhelése	
4-szor villog	Battfesz. ellenőrizni Check Battery!	Akkumulátor feszültség nincs 17 és 33 V között	Hívjuk a szerviz szolgálatot
		Túl magas akkumulátor feszültség a töltésnél	
	Akkumulátor hiba! Battery fault!	Akkumulátor hiba	
	Vész-Ki kapcsoló! Emergency button	Vész-Ki kapcsolót az akkumulátortöltésnél lenyomva tartani	Vész-Ki kapcsolót kioldani. .

## Üzemzavarok

Üzemzavar	Elhárítás
A készüléket nem lehet beindítani	Akkumulátorokat ellenőrizni, adott esetben feltölteni. Mélykisült akkumulátorokat teljesen feltölteni, hogy a funkciózár az elektronika által feloldódjon.
	Ellenőrizze az elemek plusz-pólusának biztosítékát (100 A), hibás biztosíték esetén értesítse a vevőszolgálatot.
Nem elegendő vízmennyiség	Ellenőrizze a friss víz állást, szükség esetén töltsé utána a tartályt.
	Ellenőrizze, hogy a csövek nincsenek-e eldugulva, szükség esetén tisztítsa.
	BR...: A vízellátás takarófedelét a szívófejnél levenni és a vízcsatornát megtisztítani.
Nem elegendő szívóteljesítmény	Tisztítsa meg a tömítések a szennyvíz tartály és a fedél között és ellenőrizze vízzáróságukat, szükség esetén cserélje ki őket.
	Tisztítsa ki a szálszűrőt.
	Tisztítsa meg a gumiéleket a szívófejen, szükség esetén fordítsa meg vagy cserélje ki.
	Ellenőrizze a szívótömlőt és a szívópofát, hogy nincs-e eltömődve, szükség esetén szüntesse meg az eltömődést.
	Ellenőrizze a szívócső vízzáróságát, szükség esetén cserélje ki.
	Ellenőrizze, hogy a fedél a szennyvíz leeresztő csövön be legyen zárva.
	Ellenőrizze a szívófej beállítását.
	Ellenőrizni, hogy a turbina jár-e és nyomáshiányt termel-e, adott esetben vevőszolgálatot hívni.
Nem megfelelő tisztítási eredmény	Futómű behajtása.
	Ellenőrizze a kefék kopását, szükség esetén cserélje ki őket.
	Tisztítószer adagolást (opcionális) ellenőrizni.
A tisztítószer adagolás csökken (csak BR/BD...W...)	Az adagolószivattyú szivattyútömlőjét kicserélni.
A kefék nem forognak	Ellenőrizze, hogy idegen test nem gátolja a keféket, adott esetben távolítsa el az idegen testet.
Szennyvíz leeresztő tömlő el van záródva	Adagoló berendezést a leeresztő tömlőn kinyitni. A szívótömlőt a szívópofáról lehúzni és kézzel elzárni. A programválasztó kapcsolót szívás helyzetbe állítani. Az elzáródást leszívja a leeresztő tömlőből a szennyvíz tartályba.

## Műszaki adatok

		BR 45/ 40 C Bp	BR 45/ 40 C Bp Pack	BD 45/ 40 C Bp	BD 45/ 40 C Bp Pack
<b>Teljesítmény</b>					
Névleges feszültség	V	24			
Akkumulátor kapacitás	Ah (5h)	-	105	-	105
Közepes teljesítmény felvétel	W	650			
Szívómotor teljesítmény	W	600			
Kefemotor teljesítmény	W	600			
<b>Szívás</b>					
Szívás teljesítmény, levegő mennyiség	l/s	18			
Szívás teljesítmény, nyomáshiány	kPa	10,5			
<b>Tisztító kefék</b>					
Munkaszélesség	mm	450			
Kefe átmérő	mm	96		450	
Kefe fordulatszáma	1/min	1400		160	
<b>Méreték és súly</b>					
Elméleti területi teljesítmény	m <sup>2</sup> /h	1800			
Friss-/szennyvíz tartály térfogata	l	40			
Hosszúság (tolókengyel nélkül)	mm	1100			
Szélesség (szívófej nélkül)	mm	600			
Magasság (tolókengyel nélkül)	mm	900			
Megengedett összsúly	kg	210			
Szállítási súly	kg	160 (Dose 165)			
<b>Az EN 60335-2-72 szerint megállapított értékek</b>					
Teljes rezgési érték	m/s <sup>2</sup>	<2,5			
Bizonytalanság K	m/s <sup>2</sup>	0,2			
Hangnyomás szint L <sub>pA</sub>	dB(A)	72		67	
Bizonytalanság K <sub>pA</sub>	dB(A)	1		1	
Hangnyomás szint L <sub>WA</sub> + bizonytalanság K <sub>WA</sub>	dB(A)	88		83	

		BR 55/ 40 C Bp	BR 55/ 40 C Bp Pack	BD 55/ 40 C Bp	BD 55/ 40 C Bp Pack
<b>Teljesítmény</b>					
Névleges feszültség	V	24			
Akkumulátor kapacitás	Ah (5h)	-	105	-	105
Közepes teljesítmény felvétel	W	650			
Szívómotor teljesítmény	W	600			
Kefemotor teljesítmény	W	600			
<b>Szívás</b>					
Szívás teljesítmény, levegő mennyiség	l/s	18			
Szívás teljesítmény, nyomáshiány	kPa	10,5			
<b>Tisztító kefék</b>					
Munkaszélesség	mm	550			
Kefe átmérő	mm	96		550	
Kefe fordulatszáma	1/min	1400		160	
<b>Méreték és súly</b>					
Elméleti területi teljesítmény	m <sup>2</sup> /h	2200			
Friss-/szennyvíz tartály térfogata	l	40			
Hosszúság (tolókengyel nélkül)	mm	1100			
Szélesség (szívófej nélkül)	mm	650			
Magasság (tolókengyel nélkül)	mm	900			
Megengedett összsúly	kg	210			
Szállítási súly	kg	160 (Dose 165)			
<b>Az EN 60335-2-72 szerint megállapított értékek</b>					
Teljes rezgési érték	m/s <sup>2</sup>	<2,5			
Bizonytalanság K	m/s <sup>2</sup>	0,2			
Hangnyomás szint L <sub>pA</sub>	dB(A)	72		67	
Bizonytalanság K <sub>pA</sub>	dB(A)	1		1	
Hangnyomás szint L <sub>WA</sub> + bizonytalanság K <sub>WA</sub>	dB(A)	88		83	



		BR 45/ 40W Bp Pack	BR 55/ 40W Bp Pack	BD 45/ 40W Bp Pack	BD 55/ 40W Bp Pack
<b>Teljesítmény</b>					
Névleges feszültség	V	24			
Akkumulátor kapacitás	Ah (5h)	105			
Közepes teljesítmény felvétel	W	750			
Szívómotor teljesítmény	W	600			
Kefemotor teljesítmény	W	600			
A hajtómotor teljesítménye	W	130			
<b>Szívás</b>					
Szívás teljesítmény, levegő mennyiség	l/s	18			
Szívás teljesítmény, nyomáshiány	kPa	10,5			
<b>Tisztító kefék</b>					
Munkaszélesség	mm	450	550	450	550
Kefe átmérő	mm	96		450	
Kefe fordulatszám (Power Clean)	1/min	1400		160	
<b>Méreték és súly</b>					
Elméleti területi teljesítmény	m <sup>2</sup> /h	1800	2200	1800	2200
Friss-/szennyvíz tartály térfogata	l	40			
Szeméttartály térfogata (csak BR)	l	2		-	
Hosszúság (tolókeggyel nélkül)	mm	1100			
Szélesség (szívófej nélkül)	mm	600	650	600	650
Magasság (tolókeggyel nélkül)	mm	900			
Megengedett összsúly	kg	210			
Szállítási súly	kg	165 (Dose 170)			
<b>Az EN 60335-2-72 szerint megállapított értékek</b>					
Teljes rezgési érték	m/s <sup>2</sup>	<2,5			
Bizonytalanság K	m/s <sup>2</sup>	0,2			
Hangnyomás szint L <sub>pA</sub>	dB(A)	72		67	
Bizonytalanság K <sub>pA</sub>	dB(A)	1		1	
Hangnyomás szint L <sub>WA</sub> + bizonytalanság K <sub>WA</sub>	dB(A)	88		83	

## CE-Nyilatkozat

Ezennel tanúsítjuk, hogy az alábbiakban megnevezett gép tervezése és építési módja alapján az általunk forgalomba hozott kivitelben megfelel az EK irányelvek vonatkozó, alapvető biztonsági és egészségügyi követelményeinek. A gép jóváhagyásunk nélkül történő módosítása esetén ez a nyilatkozat elveszti érvényességét.

**Termék:** Padlótisztító-gép

**Típus:** 1.533-xxx

**Vonatkozó európai közösségi**

**irányelvek:**

2006/42/EK (+2009/127/EK)

2004/108/EK

**Alkalmazott harmonizált szabványok:**

EN 55014-1: 2006

EN 55014-2: 1997 + A1: 2001

EN 60335-1

EN 60335-2-29

EN 60335-2-72

EN 61000-3-2: 2006 + A2: 2009

EN 61000-3-3: 2008


EN 62233: 2008

**Alkalmazott összehangolt normák:**

-

Alulírottak az ügyvezetés megbízásából és felhatalmazásával lépnek fel.

  
H. Jenner  
CEO

  
S. Reiser  
Head of Approbation

Alfred Kärcher GmbH & Co. KG

Alfred-Kärcher-Str. 28 - 40

71364 Winnenden (Germany)

Tel.: +49 7195 14-0

Fax: +49 7195 14-2212

## Garancia

Minden országban az illetékes forgalmazónk által kiadott garancia feltételek érvényesek. Az esetleges üzemzavarokat a tartozékokon a garancia lejártáig költségmentesen elhárítjuk, amennyiben anyag- vagy gyártási hiba az oka. Garanciális esetben kérjük, forduljon a vásárlást igazoló bizonylattal kereskedőjéhez vagy a legközelebbi hivatalos szakszervizhez.

## Alkatrészek

- Csak olyan tartozékokat és alkatrészeket szabad használni, amelyeket a gyártó jóváhagyott. Az eredeti tartozékok és az eredeti alkatrészek, biztosítják azt, hogy a készüléket biztonságosan és zavartalanul lehessen üzemeltetni.
- Az üzemeltetési útmutató végén talál egy válogatást a legtöbbször szükséges alkatrészekről.
- További információkat az alkatrészekről a [www.kaercher.com](http://www.kaercher.com) címen talál a 'Service' oldalakon.



Před prvním použitím svého zařízení si přečtěte tento původní návod k používání, řiďte se jím a uložte jej pro pozdější použití nebo pro dalšího majitele.

## Obsah

Bezpečnostní pokyny	CS - 1
Funkce	CS - 2
Správné používání přístroje	CS - 2
Ochrana životního prostředí	CS - 2
Ovládací prvky	CS - 3
Pokyny před uvedením přístroje do provozu	CS - 4
Uvedení do provozu (pouze BR/BD...W...)	CS - 7
Provoz	CS - 8
Transport	CS - 13
Ukládání	CS - 13
Ošetřování a údržba	CS - 13
Poruchy	CS - 16
Technické údaje	CS - 19
ES prohlášení o shodě	CS - 22
Záruka	CS - 22
Náhradní díly	CS - 22

## Bezpečnostní pokyny

Před prvním použitím přístroje si laskavě pečlivě přečtěte tento návod na jeho použití a přiloženou brožuru Bezpečnostní upozornění pro kartáčové čisticí a postříkovací přístroje, 5.956-251 a řiďte se pokyny zde uvedenými.

Přístroj je schválen pro provoz na plochách s maximálním sklonem 2 %.

### **⚠ Upozornění**

*Nepoužívejte přístroj na šikmých plochách.*

## Bezpečnostní prvky

Bezpečnostní prvky slouží k ochraně uživatele a nesmí být uvedeny mimo provoz nebo obcházena jejich funkce.

### **Ovládací páčka**

V případě nutnosti okamžitého zastavení pohonu kartáčů: Uvolněte ovládací páčku. U typů BR/BD...W... se mimoto vypne i jízdní pohon.

### **Tlačítko nouzového vypnutí (pouze BR/BD...W...)**

Pro okamžité vypnutí všech funkcí: stiskněte tlačítko nouzového vypnutí.

- Při stisknutí tlačítka nouzového vypnutí se vypne pomocný pohon.
- Nouzové vypnutí účinkuje bezprostředně na všechny funkce zařízení.
- Vypne se i displej a kontrolka stavu baterie.

### **Pozor**

*Je-li tlačítko nouzového vypnutí stisknuto během čištění, vypnou se ihned všechny agregáty. Zařízení nemůže aktivně brzdit. Proto je možné, že po uvolnění ovládací páčky nebo stisknutí tlačítka nouzového vypnutí zařízení urazí pohybem dopředu ještě dalších 50 cm.*

### **Uvedení do provozu po nouzovém vypnutí:**

Uvedení do provozu po použití tlačítka nouzového vypnutí je popsáno v kapitole "Uvedení do provozu".

## Symbyly použité v návodu k obsluze

### **⚠ Pozor!**

*Pro bezprostředně hrozící nebezpečí, které vede k těžkým fyzickým zraněním nebo k smrti.*

### **⚠ Upozornění**

*Pro potenciálně nebezpečnou situaci, která by mohla vést k těžkým fyzickým zraněním nebo k smrti.*

### **Pozor**

*Pro potenciálně nebezpečnou situaci, která může vést k lehkým fyzickým zraněním nebo k věcným škodám.*

## Funkce

Podlahový mycí stroj lze používat na čištění za mokra nebo k leštění rovných podlah.

Nastavením čistícího programu a množství vody lze přístroj snadno přizpůsobit požadovanému požadavku na čištění.

Pracovní šířka 450/550 mm a objem nádrží na čistou a na špinavou vodu, který činí u každé z nich 40 l, umožňují efektivní čištění.

Verze BR/BD... W Bp Pack má vlastní pojezd, motor pojezdu je napájen čtyřmi bateriemi.

Baterie lze nabíjet nabíječkou připojenou k zásuvce s napětím 230 V.

U variant Package jsou baterie a nabíječka vestavěné.

### Upozornění

*Pro různé aktuálně požadované čistící funkce je možno přístroj vybavit různým příslušenstvím. Informujte se v našem katalogu nebo nás navštivte na webových stránkách [www.kaercher.com](http://www.kaercher.com).*

## Správné používání přístroje

Přístroj používejte výlučně v souladu s údaji tohoto návodu k obsluze.

- Přístroj je možno používat pouze k čištění tvrdých ploch, které nejsou citlivé na vlhkost a při leštění.

Rozmezí teplot při práci s přístrojem leží mezi +5°C a +40°C.

- Přístroj není vhodný pro čištění zmrzlých podlah (např. v chladírnách).
- Přístroj smí být vybavován pouze originálním příslušenstvím a originálními náhradními díly.
- Přístroj byl konstruován na čištění podlah vnitřních prostor resp. zastřešených ploch. Při používání v jiných sektorech je nutno uvážit použití alternativních kartáčů.
- Přístroj není určen k čištění veřejných cest a chodníků.
- Berte v úvahu přípustné zatížení podlahy. Přístroj není vhodno používat v sektorech s nebezpečím exploze.
- Tento přístroj je určen k použití v interiérech.

## Ochrana životního prostředí



Obalové materiály jsou recyklovatelné. Obal nezahazujte do domácího odpadu, nýbrž jej odevzdejte k opětovnému využití.



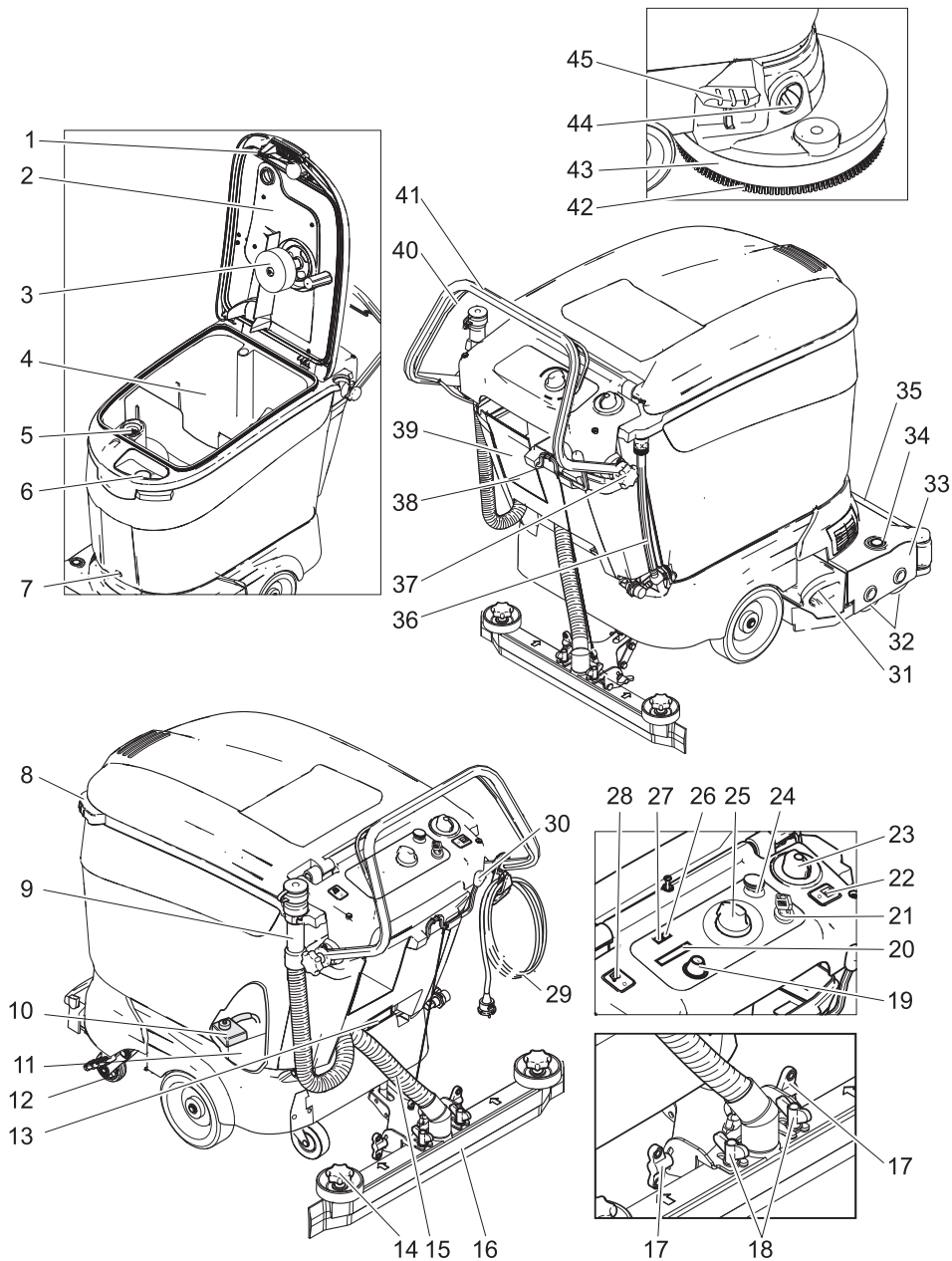
Přístroj je vyroben z hodnotných recyklovatelných materiálů, které se dají dobře znovu využít. Baterie, olej a podobné látky se nesmějí dostat do volného životního prostředí. Likvidujte proto staré přístroje ve sběrnách k tomuto účelu určených.

### Informace o obsažených látkách (REACH)

Aktuální informace o obsažených látkách naleznete na adrese:

<http://www.karcher.de/de/unternehmen/umweltschutz/REACH.htm>

# Ovládací prvky



- 1 Odjištění
- 2 Víko nádrže na špinavou vodu
- 3 Plovák
- 4 Nádrž na špinavou vodu
- 5 Sítko na vlákna (odsávání)
- 6 Plnicí otvor nádrže na čistou vodu
- 7 Šroub upevnění nádrže
- 8 Rukojeť
- 9 Vypouštěcí hadice na špinavou vodu
- 10 Hlavní pojistka F1
- 11 Baterie (pouze BR/BD...Bp Pack)
- 12 Podvozek
- 13 Bateriová zástrčka (pouze BR/BD...Bp)
- 14 Hvězdicové rukojeti k výměně sacích chlopní
- 15 Sací hadice
- 16 Sací lišta \*
- 17 Křídlové matice k naklonění sací lišty
- 18 Křídlové matice k upevnění sací lišty
- 19 Informační tlačítko (jen BR/BD... W Bp Pack)
- 20 Displej (jen BR/BD... W Bp Pack)
- 21 Klíčový spínač (jen BR/BD... W Bp Pack)
- 22 Přepínač dávkování zapnuto / vypnuto \*\*
- 23 Tlačítko regulace množství vody
- 24 Tlačítko nouzového vypnutí (pouze BR/BD... W Bp Pack)
- 25 Přepínač programů
- 26 Ukazatel přetížení motoru kartáčů a indikátor poruch
- 27 Kontrolka stavu baterie
- 28 Spínač pohonu zapnout/vypnout (pouze BR/BD... W Bp Pack)
- 29 Připojovací kabel pro nabíječku (pouze BR/BD... Bp Pack)
- 30 Páka ke spouštění sací lišty
- 31 Nádobka na nametený materiál (jen BR... W Bp Pack)
- 32 Válcový kartáč (varianta BR)
- 33 Čisticí hlava
- 34 Tlačítko válcového kartáče (varianta BR)
- 35 Kryt přívodu vody
- 36 Ukazatel stavu hladiny a vypouštěcí hadice na čistou vodu
- 37 Hvězdicová rukojeť k upevnění posuvného ramene
- 38 Plnění čisticího prostředku \*\*
- 39 Sací hadice na čisticí prostředek s filtrem a víkem \*\*
- 40 Ovládací páčka
- 41 Posuvné rameno
- 42 Kotoučový kartáč (varianta BD)
- 43 Chránič proti rozstříku
- 44 Knoflík hnací rychlosti
- 45 Pedál na výměnu kartáče (varianta BD)

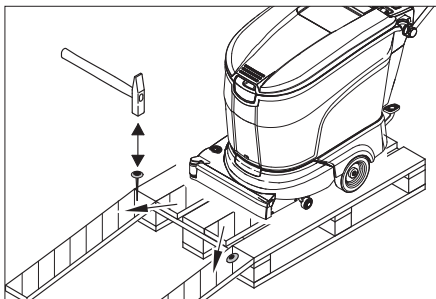
\* Není součástí dodávky

\*\* Standard u BR/BD... W Bp Pack, alternativa u BR/BD...C Bp Pack)

## Pokyny před uvedením přístroje do provozu

### Vykládka

- Uvolněte hvězdicové rukojeti upevnění držáku na posouvání.
- Držák na posouvání vyklopte dozadu a hvězdicové rukojeti utáhněte.



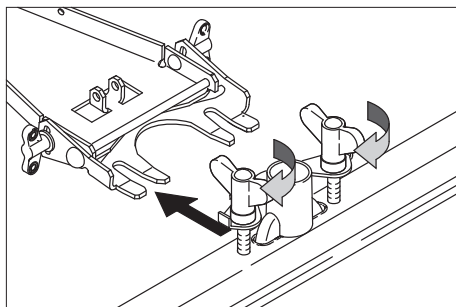
- Dlouhá postranní prkna z balení položte jako rampu k paletě.
- Rampu připevněte k paletě hřebíky.
- Krátkými prkny rampu podložte.
- Z kol odstraňte dřevěné lišty.
- Tlačte držákem na posouvání přístroj směrem dolů.
- Podvozek vyklopte nohou dopředu.
- Přístroj sundejte z palety přes rampu.

## Montáž kartáčů

Před uvedením do provozu je třeba namontovat kartáče (viz "Údržbářské práce").

## Montáž sacího hranolu

- Nasadte sací hranol na zavěšení sacího hranolu tak, aby se vyformovaný plech nacházel nad zavěšením. Přitáhněte křídlové matice.



- Nasadte sací hadici.

## Baterie

Při manipulaci s bateriemi bezpodmínečně dbejte na tyto výstrahy:

	<i>Dodržujte pokyny uvedené na baterii, v návodu k použití a v návodu k obsluze vozidla</i>
	<i>Noste chránič očí</i>
	<i>Chraňte děti před kyselinou a bateriemi</i>
	<i>Nebezpečí výbuchu</i>
	<i>Zákaz ohně, jisker, otevřeného světla a kouření</i>
	<i>Nebezpečí poleptání</i>
	<i>První pomoc</i>
	<i>Výstražné zařízení</i>
	<i>Likvidace odpadu</i>
	<i>Baterii neodhazujte do kontejneru na odpady</i>

### **Pozor!**

*Nebezpečí exploze. Na baterie, tzn. na jejich kontakty a spoje článků nepokládejte nářadí apod.*

*Nebezpečí úrazu. Poraněnými místy se nikdy nedotýkejte olova. Po práci s bateriemi si vždy očistěte ruce.*

### **Vložení a připojení baterie**

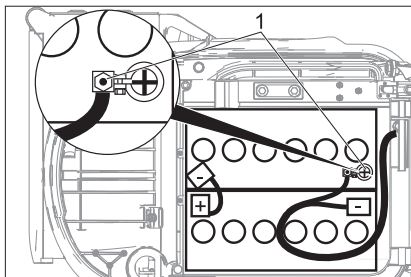
U varianty Bp Pack je baterie již vestavěná.

- Přepínač volby programů otočte do polohy „OFF“, u verze BR/BD...W Bp otočte klíčový spínač na „0“.
- Vyšroubujte šroub upevnění nádrže a nádrž vychyľte nahoru.

## Pozor

Nebezpečí poškození baterií a nádrže. Baterie bezpodmínečně vkládejte orientované tak, jak je znázorněno níže. Propojovací a připojovací kabel spojte s bateriemi tak, jak je znázorněno níže. Pozor na polaritu. Zabezpečení pólů baterie upevněte svorkami v udaném uspořádání. Kabely kladte podle schématu.

- Baterie vložte do vany těsně k čistící hlavici a přišroubujte za ně upevňovací úhelník. Dbejte na to, aby se do těchto svorek nedostaly hadice nebo kabely.
- Póly baterie namažte tukem na kontakty.
- Póly spojte přiloženým spojovacím kabelem.



1 Zabezpečení pólů baterie

- K volným kontaktům (+) a (-) připojte dodaný napájecí kabel.
- Nádrž na vodu nakloňte dopředu.
- Opět zaveďte a utáhněte šrouby upevňující nádrž.

## Pozor

Před zapnutím přístroje baterie nabijte.

### Nabíjení baterií

#### ⚠ Nebezpečí

Nebezpečí exploze. Baterie s elektrolytem se smí nabíjet jen při otevřeném krytu.

#### Informace

Zařízení má ochranu proti úplnému vybití, tzn. jestliže se dosáhne minimální přípustné kapacity baterie, vypnou se motory kartáčů a turbína. Na ovládacím panelu se rozsvítí kontrolka stavu baterie, v tomto případě červeně.

U verze ...W Bp Pack je ještě v chodu pohon:

- Přístrojem dojedte přímo k nabíjecí stanici a vyhněte se při tom stoupání.

## Upozornění

Jestliže sepnula ochrana proti úplnému vybití, musí se baterie následně úplně nabít (dokud kontrolka stavu baterie nezačne svítit zeleně). Teprve potom elektronika opět zruší blokování funkcí.

#### ⚠ Pozor!

Nebezpečí úrazu elektrickým proudem. Dodržujte parametry elektrické sítě a jistiění, viz část „Nabíječka“. Nabíječku používejte pouze v suchých místnostech s dostatečným větráním!

## Upozornění

Průměrná doba nabíjení je asi 10-15 hodin. Doporučené nabíječky (vhodné pro používané baterie) mají elektronickou regulaci a nabíjení ukončí automaticky. Všechny funkce přístroje jsou během nabíjení automaticky přerušeny.

### Nabíjení verze Bp Pack

- Zapojte síťovou zástrčku nabíječky do zásuvky.

#### Upozornění

Nabíječka je ovládána elektronikou a sama ukončí nabíjení. Všechny funkce přístroje se při nabíjení automaticky přeruší. Kontrolka stavu baterie ukazuje při zapojené síťové zástrčce pokrok při nabíjení:

obnovovací a hlavní nabíjení	bliká rychle žlutě
udržovací nabíjení (baterie je nabitá)	svítí zeleně

#### Upozornění

Jestliže se během nabíjení rozsvítí indikátor poruch, odstraňte poruchu podle údajů v kapitole "Poruchy".

### Nabíjení verze Bp

- Odpojte konektor baterie a připojte ho k nabíjecímu kabelu.
- Nabíječku zapojte do elektrické sítě a zapněte.



## Upozornění

Nabíječku propojte s napevno namontovanou bateriovou zástrčkou, ne kabelem nataženým k elektronice.

**Tlačítko nouzového vypnutí při nabíjení (pouze BR/BD...W...Bp Pack)**

**Tlačítko nouzového vypnutí bylo stisknuto:**

- nabíjení se přeruší
- na displeji se zobrazuje „tlačítko nouzového vypnutí!“ nebo „Emergency button“
- indikátor poruch bliká

**Tlačítko nouzového vypínače se odblokuje (při zasunutém síťovém kabelu):**

- nabíjení se spustí
- kontrolka stavu baterie bliká žlutě

**Baterie nenáročná na údržbu (baterie s elektrolytem)**

➔ Hodinu před koncem nabíjení přilijte destilovanou vodu, dodržujte správný poměr s kyselinou. Baterie má odpovídající označení.

### ⚠ **Pozor!**

*Nebezpečí poleptání!*

- Při dolévání vody do vybité baterie může dojít k úniku kyseliny.
- Při manipulaci s kyselinou do baterií používejte ochranné brýle a dodržujte předpisy, aby nedošlo k úrazu nebo k poškození oděvu.
- Při zasažení pokožky nebo oděvu kyselinou zasažené místo ihned opláchněte velkým množstvím vody.

### **Pozor**

*Nebezpečí poškození!*

- K doplňování baterií používejte pouze destilovanou nebo odsolenou vodu (EN 50272-T3).
- Nepoužívejte žádné přísady (tzv. aditiva), jinak zanikají všechny nároky vyplývající ze záruky.

### ⚠ **Varování**

U přístrojů typu Package používejte k výměně pouze bezúdržbové baterie.

## Doporučené baterie

Objednací č. Kärcher	Popis
6.654-093.0	75 Ah, bezúdržbová, jsou třeba 2 kusy
6.654-097.0	80 Ah, nenáročná na údržbu, jsou třeba 2 kusy

## Doporučené nabíječky

Výrobce, objednávací č. Kärcher	Popis
KÄRCHER 6.654-102.0	Oddělená nabíječka pro baterii 6.654-093.0
KÄRCHER 6.654-067.0	Oddělená nabíječka pro baterii 6.654-097.0

Pro obě nabíječky je nutný napájecí kabel, resp. adaptér 6 649-303.0.

Baterie a nabíječky lze zakoupit ve specializovaných obchodech.

## Vyjměte baterie

- ➔ Přepínač volby programů otočte do polohy „OFF“, u verze BR/BD...W Bp otočte klíčový spínač na „0“.
- ➔ Vyšroubujte šroub upevnění nádrže a nádrž vychyľte nahoru.
- ➔ Kabel odpojte od svorky záporného pólu baterie.
- ➔ Zbylé kabely odpojte od svorek baterie.
- ➔ Vyjměte baterie.
- ➔ Vypotřebované baterie zlikvidujte dle platných předpisů.

## Uvedení do provozu (pouze BR/BD...W...)

- ➔ Jestliže došlo ke stisku tlačítka nouzového vypnutí, otočte klíčový spínač do polohy 0 a tlačítko nouzového vypnutí otočením odblokuje.
- ➔ Klíčový spínač otočte do polohy 1.

## Provoz

### Pozor

Nebezpečí poškození. Sací hranol je nutné před jízdou nazad nadzdvihnout.

### Informace

V případě nutnosti okamžitého zastavení pohonu kartáčů uvolníte ovládací páčku.

### Plnění provozními materiály

### Pozor

Nebezpečí poškození. Používejte pouze doporučené čisticí prostředky. U ostatních čisticích prostředků nese zvýšené riziko v oblasti provozní bezpečnosti, úrazovosti a zkrácené životnosti provozovatel.

Používejte pouze čisticí prostředky, které neobsahují rozpouštědla a kyseliny solnou a fluorovodíkovou.

Dodržujte bezpečnostní pokyny uvedené na čisticích prostředcích.

### Upozornění

Nepoužívejte silně pěnicí čisticí prostředky. Řiďte se pokyny pro dávkování.

Doporučené čisticí prostředky:

Použití	Čisticí prostředky
Běžné čištění všech podlah odolných vůči vodě	RM 780 RM 746
Udržovací čištění lesklých povrchových ploch (např. žula)	RM 755 es
Udržovací a důkladné čištění průmyslových podlahových ploch	RM 69 ASF
Udržovací a důkladné čištění dlaždic z jemné kameniny	RM 753
Udržovací čištění dlaždic v sociálních zařízeních nebo čištění po ukončení stavby	RM 751
Čištění a dezinfekce sociálních zařízení	RM 732
Odstraňování vrstev všech podlah odolných proti louhům (např. PVC)	RM 752
Odstraňování vrstev z linoleových podlah	RM 754

### Zařízení bez dávkovacího mechanismu (DOSE)

- Tlačte odjištění směrem nahoru a otevřete víko nádrže na znečištěnou vodu.
- Naplňte směsí vody a čisticího prostředku do otvoru pro plnění nádrže na čerstvou vodu až po označení MAX na ukazateli hladiny náplně. Nejvyšší teplota kapaliny 60 °C.
- Zavřete víko nádrže na špinavou vodu.

### Zařízení s dávkovacím mechanismem (DOSE, varianta)

Do čisté vody je při průtoku do čisticí hlavice dávkovacím zařízením přidáván čisticí prostředek.

### Upozornění

Dávkovacím zařízením se přidává 1% čisticího prostředku. U BR/BD...W... lze dávkování nastavit mezi 0 a 3%. Při vyšším dávkování lze dát veškerý čisticí prostředek do nádrže na čerstvou vodu. Dávkovací mechanismus je dimenzován na 2,5 litrové láhve s čisticím prostředkem.

### ⚠ Varování

Nebezpečí ucpání zasychajícím čisticím prostředkem. Průtokoměr dávkovacího mechanismu se může zasychajícím čisticím prostředkem zalepít a bránit pak fungování dávkovacího zařízení. Nádrž na čerstvou vodu a zařízení samotné následně vypláchněte čistou vodou. Regulátor množství vody určeného k oplachu otevřete naplno a nastavte na přepínací volby programů čisticí program s nanesením vody.

- Tlačte odjištění směrem nahoru a otevřete víko nádrže na znečištěnou vodu.
- Naplňte vodu do otvoru pro plnění nádrže na čerstvou vodu až po označení MAX na ukazateli hladiny náplně. Nejvyšší teplota kapaliny 60 °C
- Zavřete víko nádrže na špinavou vodu.
- Odšroubujte víčko láhve s čisticím prostředkem.

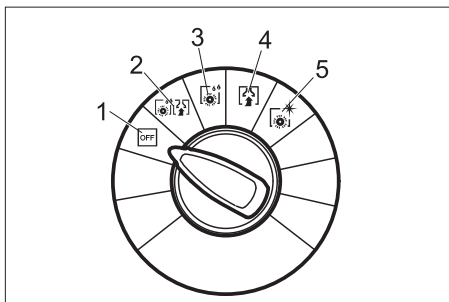
- Filtr na sací hadici pro čisticí prostředek zasuňte do láhve s čisticím prostředkem a našroubujte víko.
- Držák úchyty pro čisticí prostředek vyklopte směrem nahoru a do úchyty umístěte nádobu s čisticím prostředkem.
- Držák sklopte dolů a zajistěte zacvaknutím.

### Přeprava k místu použití

S nadzvednutým podvozkiem můžete zařízení posunovat k místu použití, aniž by se kartáče dotýkaly podlahy.

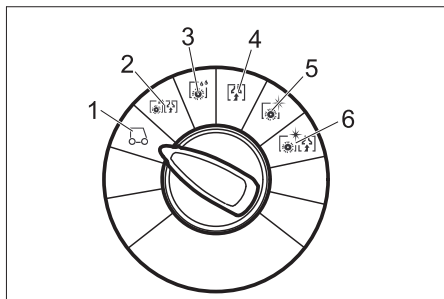
- Zvedněte lištu.
- Tlačte držákem na posouvání přístroj směrem dolů.
- Podvozek vyklopte nohou dopředu.
- Zařízení suňte za posuvné rameno k místu použití.

### Čisticí programy



- 1 OFF zařízení je mimo provoz.
- 2 Vysávání při drhnutí čištění podlahy za mokra a vysávání špinavé vody.
- 3 Kartáčování za mokra Čištění podlahy za mokra s delším působením čisticího prostředku.
- 4 Vysávání Nasávání veškerých nečistot
- 5 Leštění Leštění tekutiny bez nanášení tekutiny.

### Čisticí programy verze BR/BD... W (Bp Pack)



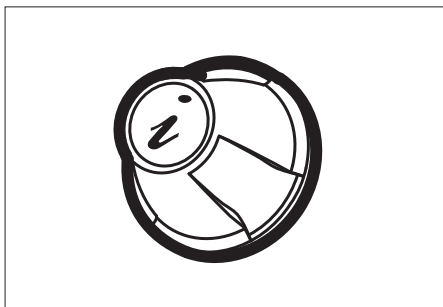
- 1 **Jízda**  
Jedte k místu použití.
- 2 **Vysávání při drhnutí**  
Čištění podlahy za mokra a vysávání špinavé vody.
- 3 **Mokrý drhnutí**  
Čištění podlahy za mokra s delším působením čisticího prostředku.
- 4 **Vysávání**  
Nasajte částice nečistoty.
- 5 **Leštění**  
Leštění podlahy bez nanášení tekutiny.
- 6 **Vysávání při drhnutí bez nanášení vody (sání při leštění)**  
Podlahu čistěte bez nanášení tekutiny a lešticího prachu.

### Kontrolka baterie

Kontrolka baterie signalizuje stav nabití baterií při odpojené nabíječce:

40-100%	svítí zeleně
20-40%	svítí žlutě
0-20%	bliká pomalu rudě
prázdná	svítí rudě

## Informační tlačítko (pouze BR/BD...W Bp Pack)



Pomocí informačního tlačítka se navolí body menu a provedou nastavení.

- Otáčením doprava/doleva listujete menu dopředu/dozadu.
- Stisk potvrdí zvolené nastavení

### Nastavení

V obsluhném menu se provádějí nastavení pro různé čisticí programy. Podle čisticího programu se nastavuje mnoho různých parametrů. Nastavení se provádějí pomocí informačního tlačítka.

### Nabídka obslužných funkcí

- Otáčením odjistíte nouzový vypínač.
- Klíčový spínač přepnete do polohy „1“.
- **BR/BD...C...**: Nastavte spínač volby programu na požadovaný program čištění (1...5).

**BR/BD... W...**: Nastavte spínač pohonu na "1" nebo spínač volby programu na požadovaný program čištění (1...6). Displej indikuje stav nabití baterie.

- Požadovaný parametr navolte otáčením informačního tlačítka. Zobrazí se aktuálně nastavená hodnota.
- Stisknete informační tlačítko, hodnota / sloupec bliká.
- Znovu nastavte parametr otáčením informačního tlačítka mezi „min“ a „max“.
- Změněné nastavení potvrďte stiskem informačního tlačítka nebo vyčkejte, dokud přijetí nastavení hodnoty neproběhne automaticky.

### Informace

*Pokud se zvolený parametr nezmění po 10 sekund, přepne displej zpět na zobrazení stavu baterie.*

*Parametry čištění jsou nastavitelné a platí pro všechny programy.*

*Všechna nastavení zůstanou uložena v zařízení, i když zařízení nezůstane pod napětím.*

### Vynulování parametrů

- Na přepínači volby programů nastavte čisticí program mokré drnutí, sání, leštění, vysávání při drnutí nebo vysávání při leštění.
- Volba bodu „Tovární nastavení“ otáčením informačního tlačítka v nabídce obslužných funkcí
- Stisknete informační tlačítko. Obnoví se tovární nastavení všech parametrů pro všechny čisticí programy.

Nastavitelné parametry	min:krok:m ax	Poznámka
Dávkování čisticího prostředku	0,5% : 0,5% : 3%	Požadovaná koncentrace čisticího prostředku
Pouze BR...: FACT *) (počet otáček kartáče)	-	Power-, Whisper-, Fine Clean
Rychlost čištění	0 : 1 : 5	Jízdní rychlost

\*) Čisticí výkon je nastavitelný ve 3 stupních:

- Fine Clean: Nízké otáčky kartáče k odstranění šedého závoje z měkké kameniny.
- Whisper Clean: Střední otáčky kartáče k udržovacímu čištění se sníženou hladinou hluchosti.
- Power Clean: Vysoké otáčky kartáče pro leštění, krystalizaci a zametání.

### Nastavení z výroby

V níže uvedené tabulce jsou udána nastavení od výrobce parametrů pro čisticí programy. Pokud nejsou uvedeny žádné hodnoty, nelze příslušný parametr v udaném čisticím programu nastavit.

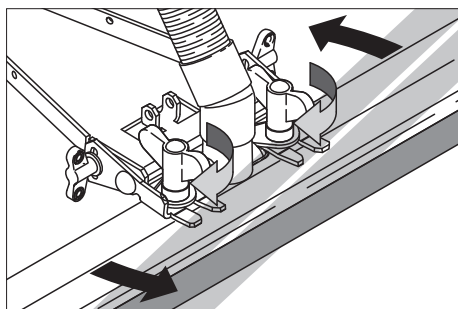
<div style="border: 1px solid black; padding: 5px; width: fit-content;"> min <span style="display: inline-block; width: 10px; height: 10px; background-color: black; margin-right: 2px;"></span> <span style="display: inline-block; width: 10px; height: 10px; background-color: black; margin-right: 2px;"></span> <span style="display: inline-block; width: 10px; height: 10px; background-color: black; margin-right: 2px;"></span> <span style="display: inline-block; width: 10px; height: 10px; background-color: white; border: 1px solid black; margin-right: 2px;"></span> <span style="display: inline-block; width: 10px; height: 10px; background-color: white; border: 1px solid black;"></span> max </div>	Dávkování čistícího prostředku	Rychlost čištění	FACT (počet otáček kartáče)			
Vysávání při drhnutí				1	3	p
Mokrě drhnutí						
Vysávání za sucha				-		-
Leštění						p
Sání při leštění						
Jízda					-	-
*) pouze BR...: P=Power Clean						

### Nastavení sací lišty

#### Náklon

K zlepšení výsledku vysávání na dlážděném povrchu je možné sací hranol otočit do náklonu o až 5°:

- Uvolněte křídlové matice.
- Otočte sací hranol.

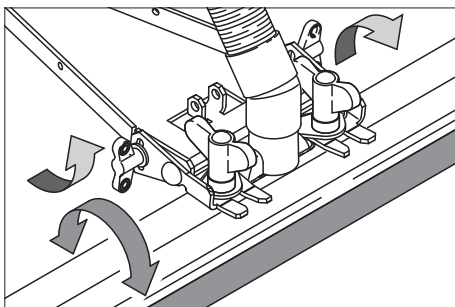


- Křídlové matice přitáhněte.

#### Sklon

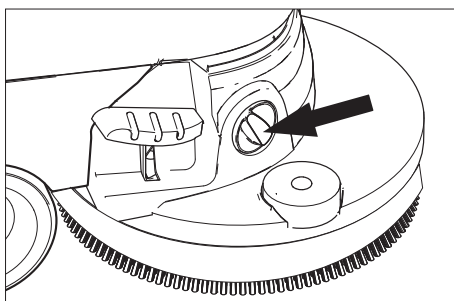
Při neuspokojivém výsledku vysávání je možné sklon rovně nasazeného sacího hranolu změnit.

- Uvolněte křídlové matice.
- Skloňte sací hranol.



- Křídlové matice přitáhněte.

### Nastavení hnací rychlosti (pouze BD...C...)



- Tlačte držákem na posouvání přístroj směrem dolů.
- Podvozek vyklepte nohou dopředu.
- Omezení rychlosti: Knoflíkem otáčejte ve směru "-".
- Zvýšení rychlosti: Knoflíkem otáčejte ve směru "+".

### Pohon pojezdu (pouze BR/BD...W...)

Zařízení je vybaveno pomocným pohonem. Je-li třeba, je možné pohybovat přístrojem také ručně.

#### Přepínač volby programů do polohy jízda:

- Otáčením odjistěte nouzový vypínač.
  - Klíčový spínač otočte z polohy 0 do polohy 1.
  - Zapněte spínač pohonu.
- Je aktivní displej a kontrolka stavu baterie.
- Aktivujte ovládací páčku.
- Zařízení zrychluje, až nakonec jede přepravní rychlostí (4 km/h).
- Uvolněte ovládací páčku.
- Zařízení brzdí.

## Spínač volby programu na program čišťení (poloha 2...6)

- Otáčením odjistíte nouzový vypínač.
- Klíčový spínač otočte z polohy 0 do polohy 1.

Je aktivní displej a kontrolka stavu baterie. U programů s odsáváním se spustí sací turbína.

- Aktivujte ovládací páčku.

U programů s funkcí kartáče se zapojí čisticí hlava.

- Zapněte spínačem pohonu pomocný pohon pojezdu.

Zařízení zrychluje, až nakonec jede čisticí rychlostí nastavenou v nabídce obslužných funkcí (Cleanspeed 0,8...4 km/h)

- Uvolněte ovládací páčku nebo vypněte spínač pohonu.

Zařízení brzdí.

## Čištění přístroje

- Podvozek vychylte nohou dozadu.
- Otočte spínač volby programu na požadovaný program čištění.
- Množství vody nastavte regulačním tlačítkem podle znečištění a typu podlahové krytiny.
- U zařízení s dávkovacím mechanismem (DOSE): Přepínač dávkování zapnuto / vypnuto nastavte na „CHEM“.

- Spusťte sací lištu.

- Zapněte kartáče tahem za ovládací páčku.

- **Pouze u BR/BD...W...:**

Spínač pohonu 0/1 nastavte na zapnuto. Když zatáhnete za ovládací páčku, zapne se dodatečně k pohonu kartáčů i motor pojezdu. Zařízení jede rychlostí nastavenou v nabídce obslužných funkcí v bodě nabídky „Cleanspeed“.

### Pozor

*Nebezpečí poškození podlahové krytiny. Zařízení neprovozujte na místě.*

## Zastavení a vypnutí přístroje

- Zavřete regulační tlačítko množství vody.
- Se zařízením jeďte vpřed ještě 1-2 m, aby byl vysát zbytek vody.
- Spínač volby programu otočte na "OFF" nebo "Jízda". U BR/BD...W Bp Pack otočte klíčový spínač na „0“.
- Aby se zabránilo použití zařízení nepovolanou osobou, je třeba vždy vyndat klíček ze zapalování.

### Upozornění

*Jestliže se klíčový spínač vypne, aniž by byl spínač volby programu otočen do polohy „OFF“, objeví se u programů s odsáváním (2, 4, 6) na displeji nápis „prodleva ve vysávání“ nebo „Vacuum time lag!“. Sací turbína spíná teprve po desetivteřinové prodlevě tak, aby byla sací hadice zcela vyprázdněna.*

- Zvedněte sací lištu.
- Tlačíte držákem na posouvání přístroj směrem dolů.
- Podvozek vyklepte nohou dopředu.
- Vyjměte síťový kabel ze zásuvky.

### Pozor

*Nebezpečí deformace kartáče/ů. Při vypnutí zařízení odlehčete kartáč/e tím, že spustíte podvozek níže.*

## Vyprázdnění nádrže na špinavou vodu

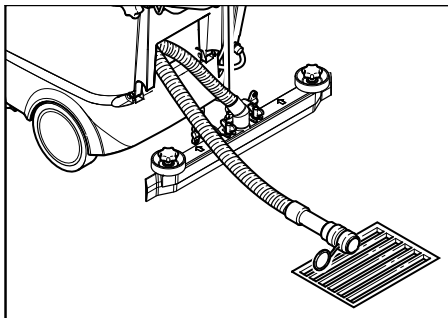
### Upozornění

*Při plné nádrži na špinavou vodu uzavře plovák sací kanál, sací turbína běží dál. Vysávání je přerušeno. Vyprázdněte nádrž na špinavou vodu.*

### Pozor

*Dodržujte místní předpisy o zacházení s odpadní vodou.*

- Spínač volby programu otočte na "OFF" nebo "Jízda" a počkejte, dokud se zařízení nevypne.
- Odpouštěcí hadici na špinavou vodu vyjměte z držáku a spusťte ji do odpadu prostřednictvím vhodného sběrného zařízení.



- Vodu vypusťte tak, že otevřete dávkovací zařízení u odpouštěcí hadice.
- Potom nádrž na špinavou vodu vypláchněte čistou vodou.

### Vyprázdnění nádrže na čistou vodu

- Uvolněte spojku na horním konci ukazatele stavu naplnění.
- Umístěte hadici ukazatele stavu naplnění na vhodném místě sběru odpadových vod a nechte kapalinu vytéct.
- Spojku nechte na přístroji opět zapadnout.

## Transport

### Pozor

*Nebezpečí úrazu a nebezpečí poškození! Dbejte na hmotnost přístroje při přepravě.*

- Vymout kartáče, aby se předešlo jejich poškození.
- Při přepravě v dopravních prostředcích zajistěte zařízení proti skluzu a překlopení podle platných předpisů.

## Ukládání

### Pozor

*Nebezpečí úrazu a nebezpečí poškození! Dbejte na hmotnost přístroje při jeho uskladnění.*

Toto zařízení smí být uskladněno pouze v uzavřených prostorách.

## Ošetřování a údržba

### ⚠ Nebezpečí

*Nebezpečí úrazu. Než začnete pracovat na zařízení, otočte spínač volby programu na "OFF" a vytáhněte zástrčku ze sítě. U BR...W Bp otočte ještě dodatečně klíčový spínač na „0“ a stiskněte tlačítko nouzového vypnutí.*

### Pozor

*Nebezpečí poškození zařízení vytékající vodou. Před údržbovými pracemi vyprázdněte nádrž na čerstvou vodu i nádrž na znečištěnou vodu.*

## Plán údržby

### Po skončení práce

#### Pozor

*Nebezpečí poškození. Zařízení neostříkujte vodou a nepoužívejte agresivní čisticí prostředky.*

- Vypusťte špinavou vodu.
- Zkontrolujte sítko na vlákna, v případě potřeby je vyčistěte.
- Přístroj zvenku otřete vlhkým hadříkem namočeným v mírném čisticím roztoku.
- Sací a stírací chlopně vyčistěte, zkontrolujte stupeň jejich opotřebení a v případě potřeby je vyměňte.
- Zkontrolujte stupeň opotřebení kartáčů a v případě potřeby je vyměňte.
- Baterie v případě potřeby nabijte.

### Měsíční

- V případě dočasně odstaveného zařízení: Proveďte vyrovnávací nabití baterie.
- Zkontrolujte, zda nejsou kontakty baterií zoxidované a v případě potřeby je očistěte kartáčem a namažte tukem na kontakty. Dbejte na správné upevnění spojovacích kabelů.
- U baterií vyžadujících údržbu zkontrolujte hustotu elektrolytu v článkách.

- Zkontrolujte stav těsnění mezi nádrží na špinavou vodu a víkem a v případě nutnosti těsnění vyměňte.
- Vyčistěte tunel kartáče (jen u varianty BR).
- Sejměte kryt přívodu vody u čisticí hlavy a vyčistěte kanálek. (pouze varianta BR)
- U zařízení s dávkovacím zařízením (Dose): Sací filtr pro čisticí prostředek čistěte čistou vodou.

### Pouze u BR/BD...W...: po 400 provozních hodin nebo jednou ročně

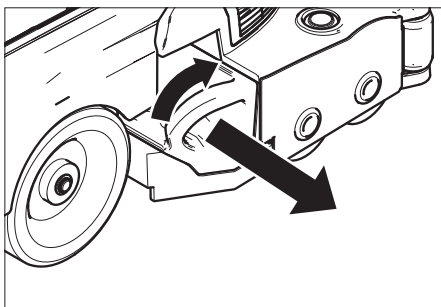
- vyměňte tlakovou čerpací hadici dávkovacího čerpadla.

### Roční

- U oddělení služeb zákazníkům zajistěte předepsanou inspekci.

## Údržba

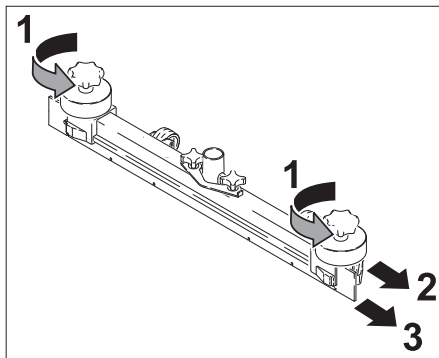
### Vyprázdněte nádobu na nametený materiál (jen BR/BD... W Bp Pack)



- Nádobu na nametený materiál pootočte ve směru otáčení hodinových ručiček a přitom ji vyjměte.
- Vyprázdněte nádobu na nametené nečistoty.
- Znovu nasadte nádobu na nametené nečistoty.

### Obrácení nebo výměna sacích chlopní

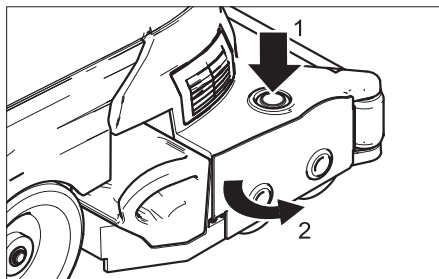
- Sundejte sací lištu.
- Vyšroubujte hvězdicové rukojeti.



- Sundejte plastové díly.
- Sundejte sací chlopně.
- Obráťte sací chlopně nebo zasuňte nové sací chlopně.
- Nasadte plastové díly.
- Hvězdicové rukojeti našroubujte a přitáhněte.

### Výměna kartáčových válců

- Vyprázdněte nádrž na špinavou vodu.
- Tlačte držákem na posouvání přístroj směrem dolů.
- Podvozek vyklopte nohou dopředu.

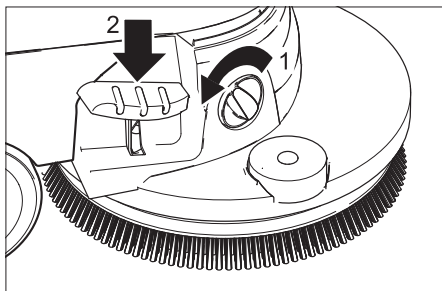


- Stiskněte tlačítko výměny kartáčů a kryt kartáčovací hlavy vychyľte stranou.
- Vytáhněte válcové kartáče.
- Vsadte nový válcový kartáč a zajistěte ho.
- Uzavřete kryt, kartáče nastavte do správné polohy a kryt zajistěte.
- Podvozek vychyľte nohou dozadu.



## Výměna kotoučového kartáče

- Vyprázdněte nádrž na špinavou vodu.
- Tlačte držákem na posouvání přístroj směrem dolů.
- Podvozek vyklepte nohou dopředu.

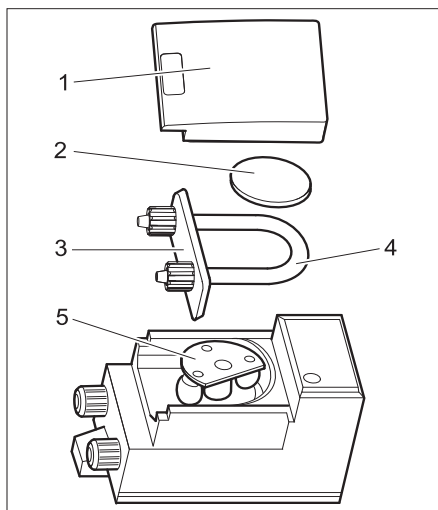


- Knoflíkem nastavení hnací rychlosti otáčejte ve směru "-."
- Pedál na výměnu kartáčů sešlápněte přes odpor dolů.
- Couvejte se zařízením, dokud se kotoučový kartáč neuvolní.
- Odstraňte kotoučový kartáč a před zařízením položte nový kotoučový kartáč.
- Přejeďte zařízením dopředu přes kotoučový kartáč.
- Podvozek vychylte nohou dozadu. Tím kartáč zapadne do pohonu kartáče.
- Nastavte hnací rychlost.

## Výměna tlakové čerpací hadice (pouze BR/BD...W...)

- Vyprázdněte nádrž na špinavou a čistou vodu.
- Láhev s čisticím prostředkem vyjměte z držáku na čisticí prostředek.
- Vyšroubujte šroub upevnění nádrže a nádrž vychylte nahoru.

Dávkovací čerpadlo se nachází za bateriemi.



- 1 Víko pouzdra
- 2 Kryt
- 3 držák hadice
- 4 Tlaková čerpací hadice
- 5 Rotor
- Sejměte víko pouzdra.
- Odejměte kryt.
- Vyjměte držák hadice s tlakovou čerpací hadicí (aby bylo vyjímání snazší, pootočte rotor rukou).
- Tlakovou čerpací hadici vyměňte.
- Dávkovací čerpadlo a zařízení uveďte znovu do provozu v opačném pořadí.

## Smlouva o údržbě

Za účelem spolehlivého provozu přístroje je možné uzavřít s příslušným prodejním oddělením firmy Kärcher smlouvu o údržbě.

## Ochrana proti zamrznutí

Při nebezpečí mrazu:

- Vyprázdněte nádrž na čistou i na špinavou vodu.
- Přístroj umístěte v prostoru, který je chráněn proti mrazu.

## Poruchy

### **⚠ Nebezpečí**

*Nebezpečí úrazu. Než začnete pracovat na zařízení, otočte spínač volby programu na "OFF" a vytáhněte zástrčku ze sítě. U BR...W Bp otočte ještě dodatečně klíčový spínač na „0“ a stiskněte tlačítko nouzového vypnutí.*


➔ Vypusťte špinavou vodu a zbytek čisté vody a zajistěte likvidaci.

Při poruchách, které nelze odstranit podle této tabulky, se obraťte na oddělení služeb zákazníkům.

### **Upozornění**

*Jsou-li indikovány poruchy, nastavte nejprve přepínač volby programů na OFF nebo jízdu a vypněte klíčový spínač (je-li na zařízení). Vyčkejte 15 vteřin. Zařízení opět zapněte. Jestliže je závada indikována znovu, odstraňte její příčinu podle následující tabulky nebo se obraťte na zákaznickou službu.*

## Zobrazované poruchy

Indikace přetížení	Displej (pouze BR/ BD...W...)	Porucha	Odstranění
			
svítí trvale	Pcb. porucha=4 Pcb. fault=4	Vadná elektronika	Pozvání zákaznické služby
jednou blikněte	motor kartáče =1 brushmot.fault=1	krátké spojení v motoru kartáčů	Pozvání zákaznické služby
	porucha sací turbíny=1 Vac.mot. fault=1	krátké spojení v motoru sání	
	porucha ventilu=1 Valve fault=1	krátké spojení v magnetickém ventilu	
	porucha motoru pojezdu=1 Drivemot.fault=1	krátké spojení v motoru pojezdu	
dvakrát blikněte	motor kartáče =1 brushmot.fault=1	přetržený kabel v motoru kartáčů	Pozvání zákaznické služby
	porucha sací turbíny=2 Vac.mot. fault=2	přetržený kabel v sacím motoru	
	porucha ventilu=2 Valve fault=2	přetržený kabel v magnetickém ventilu	
	porucha motoru pojezdu=2 Drivemot.fault=2	přetržený kabel v motoru pojezdu	
tříkrát blikněte	Horké, nechte vychladnout! Hot, let cool!	Teplota elektroniky je příliš vysoká	Nechte elektroniku vychladat minimálně 15 minut
	porucha sací turbíny=3 Vac.mot. fault=3	Přetížení sacího motoru	Spínač volby programu otočte na Off nebo Jízda. Následně znovu navolte čisticí program. Pokud se chyba objevuje i nadále, volejte zákaznickou službu
	Přetížení kartáčů! Brush Overload!	Přetížení motoru kartáčů	
	porucha motoru pojezdu=3 Drivemot.fault=3	Přetížení motoru pojezdu	
čtyřikrát blikněte	Zkontrolujte napětí baterie Check Battery!	napětí baterie není mezi 17 a 33 V	Pozvání zákaznické služby
	Porucha baterie! Battery fault!	příliš vysoké napětí baterie při nabíjení	
	Tlačítko nouzového vypnutí! Emergency button	Stisk tlačítka nouzového vypnutí při nabíjení baterie	Odblokujte tlačítko nouzového vypnutí. .

## Poruchy

Porucha	Odstranění
Přístroj nelze nastartovat	Zkontrolujte baterie, případně je nabijte. Baterie vybité nadoraz dobijte zcela, aby elektronika uvolnila zablokované funkce.
	Zkontrolujte pojistku kontaktu baterie na kladném pólu (100 A) a v případě vadné pojistky informujte zákaznickou službu.
Nedostatečné množství vody	Zkontrolujte množství čisté vody, v případě potřeby nádrž doplňte.
	Zkontrolujte, zda nejsou ucpané hadice, v případě potřeby je vyčistěte.
	BR...: Sejměte kryt přívodu vody u čisticí hlavy a vyčistěte vodní kanálek.
Nedostatečný sací výkon	Očistěte těsnění mezi nádrží na špinavou vodu a víkem, zkontrolujte těsnost, v případě potřeby je vyměňte.
	Vyčistěte sítko na vlákna.
	Vyčistěte sací chlopně na sací liště, v případě potřeby je otočte nebo vyměňte.
	Zkontrolujte, zda není ucpaná sací hadice a sací lišta, případné ucpání odstraňte
	Zkontrolujte těsnost sací hadice, v případě potřeby ji vyměňte.
	Zkontrolujte, zda je zavřené víčko vypouštěcí hadice na špinavou vodu.
	Zkontrolujte nastavení sací lišty.
Zkontrolujte, zda je turbína v chodu a vytváří podtlak, jinak volejte zákaznickou službu.	
Nedostatečný účinek čištění	Zasuňte podvozek.
	Zkontrolujte stupeň opotřebení kartáčů a v případě potřeby je vyměňte.
	Zkontrolujte dávkování čisticího prostředku (varianta).
Dávkování čisticího prostředku se snižuje (pouze BR/BD...W...)	vyměňte tlakovou čerpací hadici dávkovacího čerpadla.
Kartáče se netočí	Zkontrolujte, zda nejsou kartáče blokovány cizími tělesy, v případě potřeby je odstraňte.
Je ucpaná vypouštěcí hadice na špinavou vodu	Otevřete dávkovací zařízení na vypouštěcí hadici. Odpojte sací hadici od sací lišty a rukou uzavřete. Přepínač programů nastavte na sání. Ucpání se z vypouštěcí hadice vysaje do nádrže na špinavou vodu.

## Technické údaje

		BR 45/ 40 C Bp	BR 45/ 40 C Bp Pack	BD 45/ 40 C Bp	BD 45/ 40 C Bp Pack
<b>výkon</b>					
Jmenovité napětí	V	24			
Kapacita baterií	Ah (5 h)	-	105	-	105
Průměrný příkon	W	650			
Výkon sacího motoru	W	600			
Výkon motoru kartáčů	W	600			
<b>Vysávání</b>					
Sací výkon, množství vzduchu	l/s	18			
Sací výkon, podtlak	kPa	10,5			
<b>Čistící kartáče</b>					
Pracovní šířka	mm	450			
Průměr kartáčů	mm	96		450	
Počet otáček kartáčů	1/min.	1400		160	
<b>Rozměry a hmotnost</b>					
Teoretický plošný výkon	m <sup>2</sup> /h	1800			
Objem nádrže na čistou/špinavou vodu	l	40			
Délka (bez držáku na posouvání)	mm	1100			
Šířka (bez sací lišty)	mm	600			
Výška (bez držáku na posouvání)	mm	900			
Povolená celková hmotnost	kg	210			
Přepravní hmotnost	kg	160 (Dose 165)			
<b>Zjištěné hodnoty dle EN 60335-2-72</b>					
Celková hodnota kmitání	m/s <sup>2</sup>	<2,5			
Kolísavost K	m/s <sup>2</sup>	0,2			
Hladina akustického tlaku L <sub>pA</sub>	dB(A)	72		67	
Kolísavost K <sub>pA</sub>	dB(A)	1		1	
Hladina akustického výkonu L <sub>WA</sub> + Kolísavost K <sub>WA</sub>	dB(A)	88		83	

		BR 55/ 40 C Bp	BR 55/ 40 C Bp Pack	BD 55/ 40 C Bp	BD 55/ 40 C Bp Pack
<b>výkon</b>					
Jmenovité napětí	V	24			
Kapacita baterií	Ah (5 h)	-	105	-	105
Průměrný příkon	W	650			
Výkon sacího motoru	W	600			
Výkon motoru kartáčů	W	600			
<b>Vysávání</b>					
Sací výkon, množství vzduchu	l/s	18			
Sací výkon, podtlak	kPa	10,5			
<b>Čisticí kartáče</b>					
Pracovní šířka	mm	550			
Průměr kartáčů	mm	96		550	
Počet otáček kartáčů	1/min.	1400		160	
<b>Rozměry a hmotnost</b>					
Teoretický plošný výkon	m <sup>2</sup> /h	2200			
Objem nádrže na čistou/špinavou vodu	l	40			
Délka (bez držáku na posouvání)	mm	1100			
Šířka (bez sací lišty)	mm	650			
Výška (bez držáku na posouvání)	mm	900			
Povolená celková hmotnost	kg	210			
Přepravní hmotnost	kg	160 (Dose 165)			
<b>Zjištěné hodnoty dle EN 60335-2-72</b>					
Celková hodnota kmitání	m/s <sup>2</sup>	<2,5			
Kolísavost K	m/s <sup>2</sup>	0,2			
Hladina akustického tlaku L <sub>pA</sub>	dB(A)	72		67	
Kolísavost K <sub>pA</sub>	dB(A)	1		1	
Hladina akustického výkonu L <sub>WA</sub> + Kolísavost K <sub>WA</sub>	dB(A)	88		83	

		BR 45/ 40WBp Pack	BR 55/ 40WBp Pack	BD 45/ 40WBp Pack	BD 55/ 40WBp Pack
<b>výkon</b>					
Jmenovité napětí	V	24			
Kapacita baterií	Ah (5 h)	105			
Průměrný příkon	W	750			
Výkon sacího motoru	W	600			
Výkon motoru kartáčů	W	600			
Výkon motoru pojezdu	W	130			
<b>Vysávání</b>					
Sací výkon, množství vzduchu	l/s	18			
Sací výkon, podtlak	kPa	10,5			
<b>Čisticí kartáče</b>					
Pracovní šířka	mm	450	550	450	550
Průměr kartáčů	mm	96		450	
Otáčky kartáče (Power Clean)	1/min.	1400		160	
<b>Rozměry a hmotnost</b>					
Teoretický plošný výkon	m <sup>2</sup> /h	1800	2200	1800	2200
Objem nádrže na čistou/špinavou vodu	l	40			
Objem nádoby na nametený materiál (jen BR)	l	2		-	
Délka (bez držáku na posouvání)	mm	1100			
Šířka (bez sací lišty)	mm	600	650	600	650
Výška (bez držáku na posouvání)	mm	900			
Povolená celková hmotnost	kg	210			
Přepravní hmotnost	kg	165 (Dose 170)			
<b>Zjištěné hodnoty dle EN 60335-2-72</b>					
Celková hodnota kmitání	m/s <sup>2</sup>	<2,5			
Kolísavost K	m/s <sup>2</sup>	0,2			
Hladina akustického tlaku L <sub>pA</sub>	dB(A)	72		67	
Kolísavost K <sub>pA</sub>	dB(A)	1		1	
Hladina akustického výkonu L <sub>WA</sub> + Kolísavost K <sub>WA</sub>	dB(A)	88		83	

## ES prohlášení o shodě

Tímto prohlašujeme, že níže označené stroje odpovídají jejich základní koncepcí a konstrukčním provedením, stejně jako námi do provozu uvedenými konkrétními provedeními, příslušným zásadním požadavkům o bezpečnosti a ochraně zdraví směrnic ES. Při jakýchkoli na stroji provedených změnách, které nebyly námi odsouhlaseny, pozbývá toto prohlášení svou platnost.

**Výrobek:** Podlahový čistič

**Typ:** 1.533-xxx

**Příslušné směrnice ES:**

2006/42/ES (+2009/127/ES)

2004/108/ES

**Použité harmonizační normy**

EN 55014-1: 2006

EN 55014-2: 1997 + A1: 2001

EN 60335-1

EN 60335-2-29

EN 60335-2-72

EN 61000-3-2: 2006 + A2: 2009

EN 61000-3-3: 2008

EN 62233: 2008

**Použité národní normy**

-

Podepsaní jednájí v pověření a s plnou mocí jednatelství



H. Jenner

CEO



S. Reiser

Head of Approbation

Alfred Kärcher GmbH & Co. KG

Alfred-Kärcher-Str. 28 - 40

71364 Winnenden (Germany)

Tel.: +49 7195 14-0

Fax: +49 7195 14-2212

## Záruka

V každé zemi platí záruční podmínky vydané příslušnou naší distribuční společností. Případné poruchy na příslušenství odstraníme během záruční lhůty bezplatně, pokud byl jejich příčinou vadný materiál nebo výrobní vada. V případě uplatňování nároku na záruku se s dokladem o zakoupení obraťte na prodejce nebo na nejbližší autorizované středisko služeb zákazníkům.

## Náhradní díly

- Smí se používat pouze příslušenství a náhradní díly schválené výrobcem. Originální příslušenství a originální náhradní díly skýtají záruku bezpečného a bezporuchového provozu přístroje.
- Výběr nejčastěji vyžadovaných náhradních díků najdete na konci návodu k obsluze.
- Další informace o náhradních dílech najdete na [www.kaercher.com](http://www.kaercher.com) v části Service.





Pred prvo uporabo Vaše naprave preberite to originalno navodilo za uporabo, ravnajte se po njem in shranite ga za morebitno kasnejšo uporabo ali za naslednjega lastnika.

## Vsebinsko kazalo

Varnostna navodila	SL - 1
Delovanje	SL - 2
Namenska uporaba	SL - 2
Varstvo okolja	SL - 2
Upravljalni elementi	SL - 3
Pred zagonom	SL - 4
Zagon (le BR/BD...W...)	SL - 7
Obratovanje	SL - 8
Transport	SL - 13
Skladiščenje	SL - 13
Nega in vzdrževanje	SL - 13
Motnje	SL - 16
Tehnični podatki	SL - 19
CE izjava	SL - 22
Garancija	SL - 22
Nadomestni deli	SL - 22

## Varnostna navodila

Pred prvo uporabo naprave preberite in upoštevajte to navodilo za uporabo in priloženo brošuro Varnostni napotki za stroje za čiščenje s krtačami in stroje za razprševanje ekstrakcije, 5.956-251.

Dovoljeno je obratovanje stroja na površinah z vzponom do 2%.

### **⚠ Opozorilo**

Naprave ne uporabljajte na površinah z naklonom.

## Varnostne naprave

Varnostne naprave so namenjene za zaščito uporabnika in se jih ne sme ustavljati ali obhajati njihovih funkcij.

### **Stikalno streme**

Za takojšnjo ustavitev krtačnega pogona: spustite stikalno streme. Pri BR/BD...W... se dodatno izklopi vozni pogon.

### **Tipka za zasilni izklop (le BR/BD...W...)**

Za izklop vseh funkcij: pritisnite tipko za zasilni izklop.

- Ob pritisku tipke za zasilni izklop se izklopi pomožni pogon.
- Glavno zasilno stikalo deluje neposredno na vse funkcije stroja.
- Prikazovalnik in baterijski kontrolni prikaz se prav tako izklopita.

### **Pozor**

Če se tipka za zasilni izklop pritisne med čiščenjem, se vsi agregati takoj izklopijo. Aparat ne more aktivno zavirati. Zato se lahko aparat lahko premika naprej še do 50 cm, potem ko je bilo spuščeno stikalno streme ali pritisnjena tipka za zasilni izklop.

### **Zagon po zasilnem izklopu:**

Zagon po uporabi tipke za zasilni izklop je opisan v poglavju „Zagon“.

## Simboli v navodilu za obratovanje

### **⚠ Nevarnost**

Za neposredno grozečo nevarnost, ki vodi do težkih telesnih poškodb ali smrti.

### **⚠ Opozorilo**

Za možno nevarno situacijo, ki bi lahko vodila do težkih telesnih poškodb ali smrti.

### **Pozor**

Za možno nevarno situacijo, ki lahko vodi do lahkih poškodb ali materialne škode.

## Delovanje

Ta sesalni stroj za ribanje se uporablja za mokro čiščenje ali poliranje ravnih tal. Napravo se lahko z nastavljanjem čistilnega programa in količine vode lahko prilagodi posamezni čistilni nalogi. Delovna širina 450/550 mm in kapaciteta rezervoarjev za svežo in za umazano vodo po 40 l omogočajo učinkovito čiščenje. Verzija BR/BD ... W Bp Pack je samohoden, vozni motor se napaja s pomočjo dveh baterij. Baterije se lahko s pomočjo polnilnika napolnijo na 230-V vtičnici. Baterija in polnilnik sta pri paketni varianti že integrirana.

### Opozorilo

V skladu s posamezno čistilno nalogo se stroj lahko opremi z različnim priborom. Vprašajte po našem katalogu ali nas obiščite na spletu pod [www.kaercher.com](http://www.kaercher.com).

## Namenska uporaba



Ta stroj uporabljajte izrecno v skladu s podatki v tem navodilu za obratovanje.

- Stroj se sme uporabljati le za čiščenje trdih površin, ki niso občutljive na vlago in sredstva za poliranje.

Uporabno temperaturno področje se nahaja izmed +5°C in +40°C

- Stroj ni prikladen za čiščenje zmrznjenih tal (npr. v hladilnicah).
- Stroj se sme opremljati le z originalnim priborom in originalnimi nadomestnimi deli.
- Stroj je razvit za čiščenje tal v zaprtih prostori oz. nadkritih površinah. Pri drugih področjih uporabe morate preveriti možnost uporabe alternativnih krtač.
- Stroj ni namenjen za čiščenje javnih prometnih površin.
- Upoštevajte dovoljeno površinsko obremenitev tal.  
Stroj ni prikladen za uporabo v eksplozivnih okoljih.
- Ta naprava je namenjena za uporabo v notranjih prostorih.

## Varstvo okolja

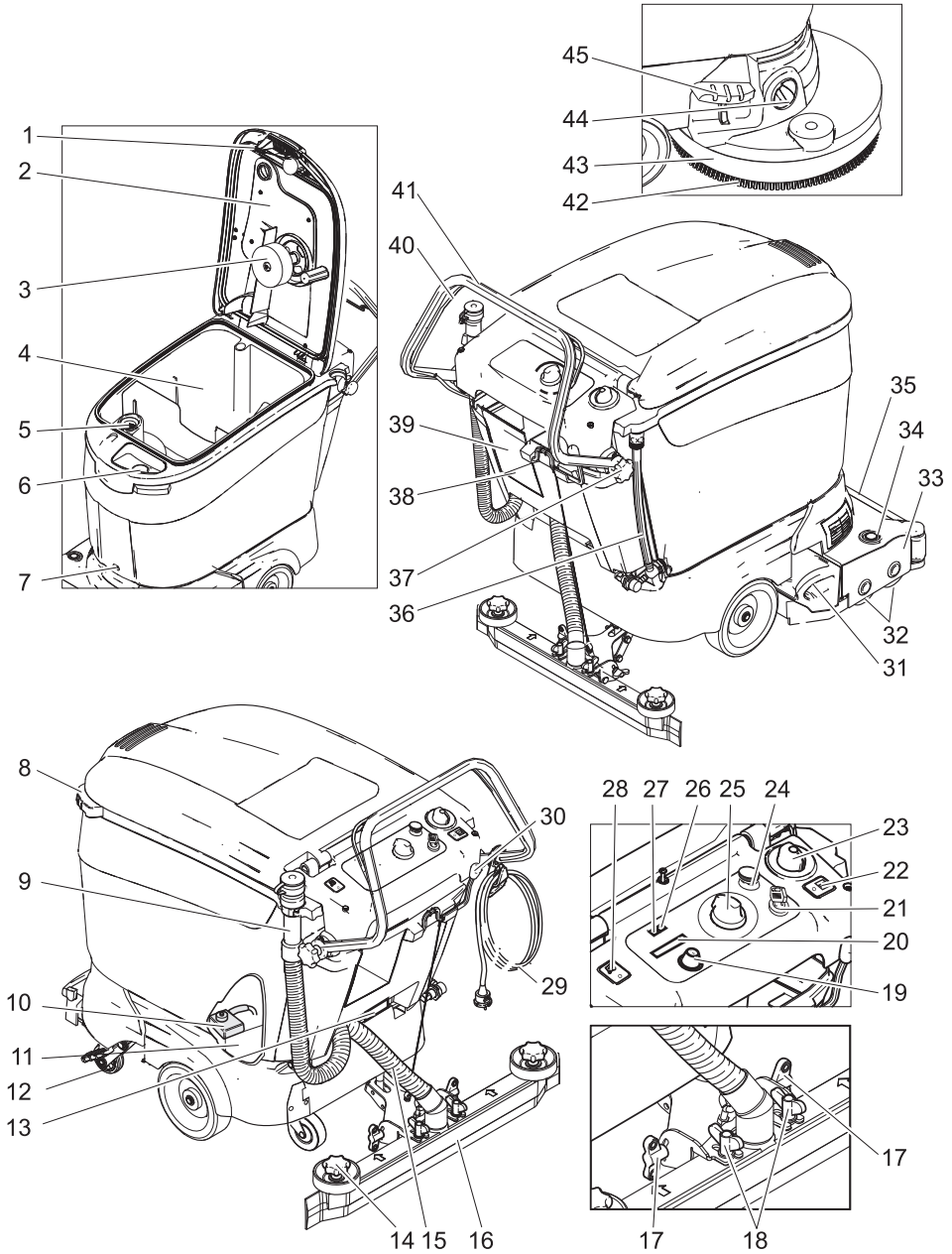
	Embalažo je mogoče reciklirati. Prosimo, da embalaže ne odlagate med gospodinjski odpad, pač pa jo oddajte v ponovno predelavo.
	Stare naprave vsebujejo pomembne materiale, ki so namenjeni za nadaljnjo predelavo. Akumulatorji, olja in podobne snovi ne smejo priti v okolje. Zato stare naprave zavrzite s pomočjo ustreznih zbiralnih sistemov.

### Opozorila k sestavinam (REACH)

Aktualne informacije o sestavinah najdete na:

<http://www.kaercher.de/de/unternehmen/umweltschutz/REACH.htm>

# Upravljalni elementi



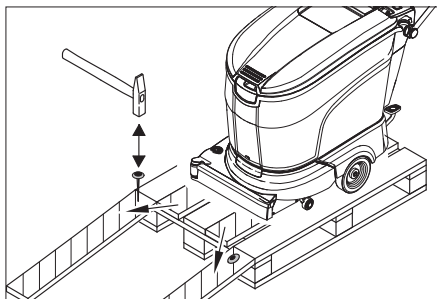
- 1 Deblokada
- 2 Pokrov rezervoarja za umazano vodo
- 3 Plovec
- 4 Rezervoar za umazano vodo
- 5 Sito za puhek (odsosavanje)
- 6 Odprtina za polnjenje rezervoarja za svežo vodo
- 7 Vijak za pritrditev rezervoarja
- 8 Ročaj
- 9 Gibka izpustna cev za umazano vodo
- 10 Glavna varovalka F1
- 11 Baterija (le BR/BD...Bp Pack)
- 12 Podvozje
- 13 Baterijski vtič (le BR/BD...Bp)
- 14 Zvezdasti ročaji za zamenjavo sesalnih nastavkov
- 15 Gibka sesalna cev
- 16 Sesalni nosilec \*
- 17 Krilate matice za nagib sesalnega nosilca
- 18 Krilate matice za pritrditev sesalnega nosilca
- 19 Informacijski gumb (le BR/BD ... W Bp Pack)
- 20 Prikazovalnik (le BR/BD ... W Bp Pack)
- 21 Ključno stikalo (le BR/BD ... W Bp Pack)
- 22 Stikalo za vklop/izklop doziranja \*\*
- 23 Gumb za reguliranje količine vode
- 24 Tipka za zasilni izklop (le BR/BD... W Bp Pack)
- 25 Stikalo za izbiro programa
- 26 Prikaz preobremenjenosti krtačnega motorja in prikaz motnje
- 27 Baterijski kontrolni prikaz
- 28 Stikalo za vklop/izklop vleka (le BR/BD... W Bp Pack)
- 29 Priključni kabel za polnilnik (le BR/BD ... Bp Pack)
- 30 Vzvod za znižanje sesalnega nosilca
- 31 Zbiralnik za večjo umazanijo (le BR... W Bp Pack)
- 32 Krtačni valji (BR varianta)
- 33 Čistilna glava
- 34 Tipka za zamenjavo krtač (BR varianta)
- 35 Pokrov dovoda vode

- 36 Prikaz polnilnega nivoja in gibka izpustna cev za svežo vodo
  - 37 Zvezdasti ročaj za pritrditev potisnega stremena
  - 38 Nosilec za čistilo\*\*
  - 39 Gibka cev za sesanje čistila s filtrom in pokrovom\*\*
  - 40 Stikalno streme
  - 41 Potisno streme
  - 42 Kolutna krtača (BD varianta)
  - 43 Zaščita pred pršenjem
  - 44 Gumb za potisno hitrost
  - 45 Pedal za zamenjavo krtač (BD varianta)
- \* ni del dobavnega obsega  
 \*\* Standard pri BR/BD ... W Bp Pack, opcija pri BR/BD...C Bp Pack)

## Pred zagonom

### Razkladanje

- Popustite zvezdaste ročaje pritrditve potisnega stremena.
- Potisno streme zasukajte nazaj in pritegnite zvezdaste ročaje.



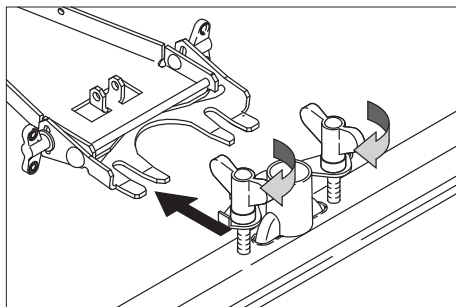
- Dolge stranske deske iz embalaže položite na paleto kot rampo.
- Z žebli pritrдите rampo na paleto.
- Kratke deske položite kot podporo pod rampo.
- Odstranite lesene letvice pred kolesi.
- Stroj pritisnite s pomočjo potisnega stremena navzdol.
- Podvozje zasukajte z nogo naprej.
- Stroj po rampi porinite s palete.

## Montaža krtač

Pred zagonom morajo biti montirane krtače (poglejte "Vzdrževalna dela")

## Montaža sesalnega stolpa

- Sesalni stolp vstviite v obešenje sesalnega stolpa tako, da oblikovna pločevina leži nad obešenjem. Zategnite krilne matice.



- Nataknite gibko sesalno cev.

## Baterije

Pri rokovanju z baterijami obvezno upoštevajte sledeča opozorila:

	<i>Upoštevajte navodila na bateriji, v Navodilu za uporabo in v Navodilu za obratovanje vozila</i>
	<i>Nosite zaščito za oči</i>
	<i>Otroci se ne smejo dotikati kislin in baterij</i>
	<i>Nevarnost eksplozij</i>
	<i>Prepovedan ogenj, iskre, odprta svetloba in kajenje</i>
	<i>Nevarnost razjedanja</i>
	<i>Prva pomoč</i>
	<i>Opozorilni zaznamek</i>
	<i>Odstranitev odpadnega materiala</i>
	<i>Baterije ne odvrzite v smetnjak</i>

### **Nevarnost**

*Nevarnost eksplozij. Na baterijo, t.j. na pole in celične povezave, ne polagajte orodja ali podobnih predmetov.*

*Nevarnost poškodb. Rane ne smejo nikoli priti v stik s svincem. Po delu na baterijah si vedno očistite roke.*

### **Vstavljanje in priključitev baterije**

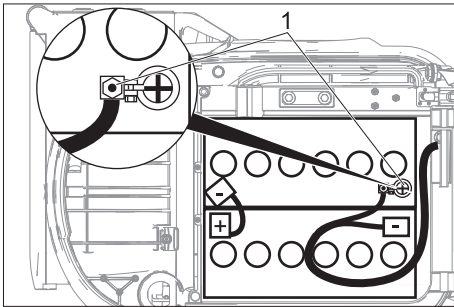
Pri varianti Bp Pack je baterija že vgrajena.

- Stikalo za izbiro programa zavrtite na „OFF“, pri verziji BR/BD...W Bp ključno stikalo zavrtite na „0“.
- Izvijte vijak za pritrditev rezervoarja in rezervoar obrnite navzgor.

## Pozor

Nevarnost poškodb za baterije in rezervoar. Baterije obvezno vgradite v spodaj prikazani smeri. Povezovalni kabel in priključni kabel povežite z baterijami kot prikazano spodaj. Upoštevajte polarnost. Pripnite varovalko baterijskega pola v navedeni smeri. Kabel položite kot prikazano.

- Baterije za čistilno glavo skupaj vstavite v kad in pritrdilni kotnikategnate izza baterij. Pazite na to, da se ne priščipnejo gibke cevi ali kabel.
- Baterijske pole namastite s polno mastjo.
- Pole povežite s priloženim povezovalnim kablom.



1 Varovalka baterijskega pola

- Sodobavljen priključni kabel pripnite na še proste baterijske pole (+) in (-).
- Rezervoar za vodo zasučite naprej.
- Ponovno uvijte vijak za pritrditev rezervoarja in ga pritegnite.

## Pozor

Pred zagonom stroja napolnite baterije.

## Polnjenje baterije

### ⚠ Nevarnost

Nevarnost eksplozij. Polnjenje mokrih baterij je dovoljeno le pri odprtem prekritju.

### Napotek

Stroj ima zaščito izpraznitve, to pomeni, če je dosežena ravno še dopustna kapaciteta, se krtačni motorji in turbina izklopijo. V tem primeru prikaz stanja baterije na upravljalnem pultu sveti rdeče. Pri varianti ...W Bp Pack je vlek še aktiven:

- Stroj peljite direktno k polnilni postaji in se pri tem izogibajte vzponom.

## Opozorilo

Če je zaščita izpraznitve reagirala, je potrebno nato baterijo popolnoma napolniti (dokler baterijski kontrolni prikaz ne sveti zeleno). Šele nato elektronika odpravi blokado funkcij.

### ⚠ Nevarnost

Nevarnost poškodb zaradi električnega udara. Upoštevajte električno omrežje in zaščito, glejte "Polnilnik".

Polnilnik uporabljajte le v suhih prostorih z zadostnim prezračevanjem!

## Opozorilo

Polnilni čas znaša v povprečju ca. 10-15 ur.

Priporočljivi polnilniki (ustrezni posameznim uporabljenim baterijam) so elektronsko regulirani in samostojno zaključijo polnjenje.

Vse funkcije stroja se med polnjenjem avtomatsko prekinajo.

## Polnjenje verzije Bp Pack

- Omrežni vtič polnilnika vtaknite v vtičnico.

## Opozorilo

Polnilnik je elektronsko reguliran in samodejno zaključí polnjenje. Vse funkcije stroja se med polnjenjem avtomatsko prekinajo.

Baterijski kontrolni prikaz pri vtaknjenem omrežnem vtiču kaže napredek polnjenja:

Osvežitveno in glavno polnjenje	hitro utripa rumeno
Vzdrževanje polnitve (baterija je polna)	sveti zeleno

## Opozorilo

Če med polnjenjem sveti prikaz motnje, odpravite motnjo v skladu z navedbami v poglavju „Motnje“.

## Polnjenje verzije Bp

- Izvlecite baterijski vtič in ga povežite s polnilnim kablom.
- Polnilnik priključite na omrežje in ga vklopite.

## Opozorilo

Polnilnik povežite s fiksno montiranim baterijskim vtičem aparata, ne z izvlečenim kablom do elektronike.

### Tipka za zasilni izklop pri polnjenju (le BR/BD...W...Bp Pack)

#### Tipka za zasilni izklop pritisnjena:

- polnjenje se prekine
- prikazovalnik kaže „Stikalo za zasilni izklop!“ ali „Emergency button“
- Prikaz motnje utripa

#### Tipka za izklop sproščena (pri vtaknjemem omrežnem kablju):

- polnjenje se začne
- Baterijski kontrolni prikaz utripa rumeno

### Baterije, ki ne terjajo vzdrževanja (moke baterije)

→ Eno uro pred koncem polnjenja dodajte destilirano vodo, upoštevajte pravilno kislost. Baterija je ustrezno označena.

#### ⚠ Nevarnost

*Nevarnost razjedanja!*

- Dodajanje vode v izpraznjenem stanju baterije lahko povzroči uhajanje kisline.
- Pri rokovanju z baterijsko kislino nosite zaščitna očala in upoštevajte predpise, da preprečite poškodbe in uničevanje oblačil.
- Morebitne sledi kisline na koži ali obleki takoj sperite z veliko vode.

#### Pozor

*Nevarnost poškodb!*

- Za dodajanje tekočine baterijam uporabljajte le destilirano ali razsoljeno vodo (EN 50272-T3).
- Ne uporabljajte drugih dodatkov (takoimenovanih izboljševalnih sredstev), ker sicer garancija zapade.

#### ⚠ Opozorilo

Pri paketnih strojih uporabite v primeru zamenjave le baterije brez vzdrževanja.

## Priporočljive baterije

Kärcher naroč. št.	Opis
6.654-093.0	75 Ah, brez vzdrževanja, 2 kosa potrebna
6.654-097.0	80 Ah, z malo vzdrževanja, 2 kosa potrebna

## Priporočljivi polnilniki

Proizvajalec, Kärcher naroč. št.	Opis
KÄRCHER 6.654-102.0	Ločeni polnilnik za baterijo 6.654-093.0
KÄRCHER 6.654-067.0	Ločeni polnilnik za baterijo 6.654-097.0

Za oba polnilnika je potreben napajalni kabel/adapter 6.649-303.0.

Baterije in polnilniki so na voljo v strokovnih trgovinah.

## Odstranitev baterij

- Stikalo za izbiro programa zavrtite na „OFF“, pri verziji BR/BD...W Bp ključno stikalo zavrtite na „0“.
- Izvijte vijak za pritrditev rezervoarja in rezervoar obrnite navzgor.
- Odklopite kabel z minus pola baterije.
- Preostali kabel odklopite z baterij.
- Izvlecite baterije.
- Izrabljene baterije odvrzite v skladu z veljavnimi določili.

## Zagon (le BR/BD...W...)

- Če je pritisnjena tipka za zasilni izklop, zavrtite ključno stikalo v položaj 0 in tipko za zasilni izklop z vrtenjem sprostite.
- Ključno stikalo obrnite v položaj 1.

## Obratovanje

### Pozor

*Nevarnost poškodb. Pred vzvratno vožnjo dvignite sesalni nosilec.*

### Napotek

*Za takojšnjo ustavitev krtačnega pogona spustite stikalno streme.*

## Polnjenje obratovalnih snovi

### Pozor

*Nevarnost poškodb. Uporabljajte le priporočena čistilna sredstva. Za ostala čistilna sredstva nosi uporabnik odgovornost povišanega tveganja z ozirom na delovno varnost in nevarnost nesreč ter skrajšano življensko dobo stroja.*

*Uporabljajte le čistilna sredstva, ki ne vsebujejo topil, solne ali fluorovodikove kisline.*

*Upoštevajte varnostna opozorila na čistilih.*

### Opozorilo

*Ne uporabljajte močno penecih se čistilnih sredstev. Upoštevajte napotke o doziranju.*

Priporočljiva čistilna sredstva:

Uporaba	Čistila
Vzdrževalno čiščenje vseh vodoodpornih tal	RM 780 RM 746
Vzdrževalno čiščenje sijočih površin (npr. granita)	RM 755 es
Vzdrževalno in osnovno čiščenje industrijskih tal	RM 69 ASF
Vzdrževalno in osnovno čiščenje ploščic iz tankega kamna	RM 753
Vzdrževalno čiščenje ploščic v sanitarnih prostorih ali za čiščenje po gradbenih delih	RM 751
Čiščenje in dezinfekcija v sanitarnih prostorih	RM 732
Razslojevanje vseh alkalno odpornih tal (npr. PVC)	RM 752
Razslojevanje linolejskih tal	RM 754

### Aparat brez dozirne priprave (DOSE)

- Deblokado pritisnite navzgor in odprite pokrov rezervoarja za umazano vodo.
- Mešanico vode in čistilnega sredstva vlijte v polnilno odprtino rezervoarja za svežo vodo do oznake MAX na indikatorju stanja napoljenosti. Najvišja temperatura tekočine sme znašati 60°C.
- Zaprite pokrov rezervoarja za umazano vodo.

### Aparat z dozirno pripravo (DOSE, opcija)

Sveži vodi se na poti do čistilne glave preko dozirne priprave dodaja čistilno sredstvo.

### Opozorilo

*Z dozirno pripravo se dodaja 1% čistilno sredstvo. Pri BR/BD...W... se lahko doziranje nastavi med 0 in 3%. Pri višjem doziranju se lahko doda celotno čistilno sredstvo v rezervoar za svežo vodo. Dozirna priprava je projektirana za 2,5 litrske steklenice s čistilom.*

### ⚠ Opozorilo

*Nevarnost zamašitve zaradi zasušenega čistilnega sredstva. Merilnik pretoka dozirne priprave se lahko zaradi zasučenega čistilnega sredstva zlepi in ovira delovanje dozirne priprave.*

*Rezervoar za svežo vodo in aparat nato sperite s čisto vodo. Za spiranje povsem odprite gumb za reguliranje količine vode in na stikalu za izbiro programa nastavite program čiščenja z nanašanjem vode.*

- Deblokado pritisnite navzgor in odprite pokrov rezervoarja za umazano vodo.
- Vodo vlijte v polnilno odprtino rezervoarja za svežo vodo do oznake MAX na indikatorju stanja napoljenosti. Najvišja temperatura tekočine sme znašati 60°C.
- Zaprite pokrov rezervoarja za umazano vodo.
- Odvijte pokrov steklenice s čistilnim sredstvom.



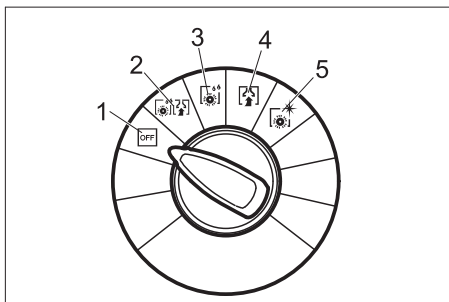
- Filter na gibki cevi za sesanje čistila potisnite v steklenico čistilnega sredstva in privijte pokrov.
- Držalno palico nosilca za čistilno sredstvo zasukajte navzgor in steklenico čistilnega sredstva postavite v nosilec.
- Držalno palico zasukajte navzdol in zaskočite.

### Transport do mesta uporabe

S izvlečenim podvozjem se lahko stroj potiska do mesta uporabe, ne da bi se kratače dotikale tal.

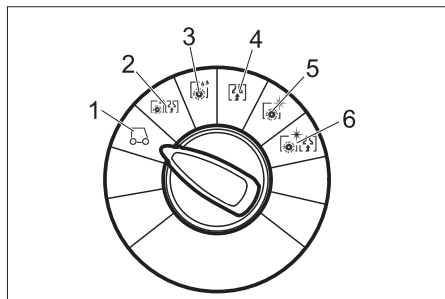
- Dvignite sesalni stolp.
- Stroj pritisnite s pomočjo potisnega stremena navzdol.
- Podvozje zasukajte z ного naprej.
- Stroj potiskajte do mesta uporabe s pomočjo potisnega stremena.

### Čistilni programi



- 1 OFF Stroj je izven pogona.
- 2 Sesanje s poliranjem Moko čiščenje poda in sesanje umazane vode.
- 3 Moko ribanje Opravite moko čiščenje poda in pustite čistilo, da deluje.
- 4 Sesanje Posesajte raztopljeno umazanijo.
- 5 Poliranje Tla polirajte ali ribajte brez nanašanja tekočine.

### program čiščenja verzije BR/BD... W Bp Pack



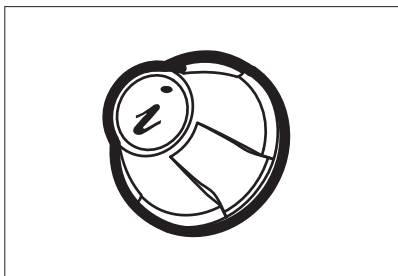
- 1 **Vožnja**  
Peljite do mesta uporabe.
- 2 **Sesanje z drgnjenjem**  
Tla moko očistite in posesajte umazano vodo.
- 3 **Moko ribanje**  
Tla moko očistite in pustite, da čistilno sredstvo učinkuje.
- 4 **Sesanje**  
Posesajte raztopljeno umazanijo.
- 5 **Poliranje**  
Tla polirajte brez nanašanja tekočine.
- 6 **Sesanje z drgnjenjem brez nanašanja vode (polirno sesanje)**  
Tla polirajte brez nanašanja tekočine in posesajte polirni prah.

### Baterijski kontrolni prikaz

Baterijski kontrolni prikaz pokaže polnilno stanje baterij pri izklopljenem polnilniku:

40-100%	sveti zeleno
20-40%	sveti rumeno
0-20%	počasi utripa rdeče
prazno	sveti rdeče

## Informacijski gumb (le BR/BD...W Bp Pack)



Z informacijskim gumbom se izberejo menijske točke in izvedejo nastavitve.

- Obrat v desno/levo lista skozi menije naprej/nazaj.
- S pritiskom se potrdi izbrana nastavitvev.

### Nastavitve

V upravljalnem meniju se izvedejo nastavitve za različne čistilne programe. Odvisno od čistilnega programa se lahko nastavi različno število parametrov. Nastavitve se izvedejo z informacijskim gumbom.

### Upravljalni meni

- Tipko za izklop v sili deblokirajte z obračanjem.
- Ključno stikalo obrnite na "1".
- **BR/BD...C...**: Stikalo za izbiro programa obrnite na želeni čistilni program (1...5).
- BR/BD... W...**: Stikalo za vleko obrnite na „1“ ali stikalo za izbiro programa obrnite na želeni čistilni program (1...6). Prikazovalnik kaže polnilno stanje baterije.
- Z obračanjem info gumba izberite želen parameter. Prikaže se trenutno nastavljena vrednost.
- Pritisnite info gumb, vrednost/stolpec utripa.
- Novo nastavitvev parametra izvedite z obračanjem info gumba med "min" in "maks".
- Spremenjeno nastavitvev potrdite s pritiskom na info gumb ali pa počakajte, da se nastavljena vrednost po 10 sekundah avtomatsko prevzame.

## Napotek

Če se izbran parameter 10 sekund ne spremeni, prikazovalnik preklopi nazaj na prikaz stanja baterije.

Parametri čiščenja so nastavljivi in veljajo za vse programe.

Vse nastavitve ostanejo shranjene, tudi ko je stroj brez elektrike.

### Resetiranje parametrov

- Na stikalu za izbiro programa nastavite program čiščenja mokro ribanje, sesanje, poliranje, sesanje z drgnjenjem ali polirno sesanje.
- V upravljalnem meniju z obračanjem informacijskega gumba izberite točko "Tovarniška nastavitvev".
- Pritisnite informacijski gumb. Za vsak čistilni program se ponovno nastavi tovarniška nastavitvev vseh parametrov.

Nastavljivi parametri	min:korak:maks	Opomba
Doziranje čistilnega sredstva (DOSE)	0,5% : 0,5% : 3%	Želena koncentracija čistilnega sredstva
Le BR...: FACT *) (število obratov krtače)	-	Power-, Whisper-, Fine Clean
Cleanspeed	0 : 1 : 5	Vozna hitrost

\*) moč čiščenja je nastavljiva v 3 stopnjah:

- Fine Clean: Nizko število obratov krtače za odstranjevanje sivih kopen na finih kameninah.
- Whisper Clean: Srednje število obratov krtače za vzdrževalno čiščenje z zmanjšanim nivojem hrupa.
- Power Clean: Visoko število obratov krtače za poliranje, kristaliziranje in pometanje.

## Tovarniška nastavitve

V spodnji tabeli so navedene tovarniške nastavitve parametrov za čistilne programe. Če ni vnešene vrednosti, se dotični parameter v navedenem čistilnem programu ne more nastaviti.

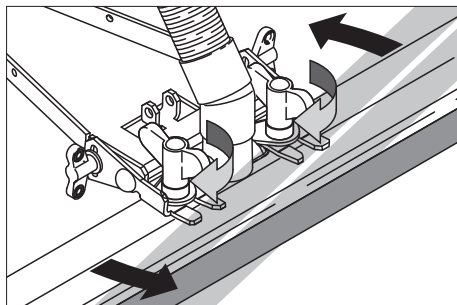
<div style="border: 1px solid black; padding: 5px; width: fit-content;"> min ■■■■■ max </div>	Doziranje čistilnega sredstva	Cleanspeed	FACT (število obratov kratke)	
Sesanje z drgnjenjem	1	3	p	
Mokro ribanje				
Suho sesanje				-
Poliranje				p
Polirno sesanje				
Vožnja				-
*) le BR...: P=Power Clean				

## Nastavitev sesalnega nosilca

### Poševni položaj

Za izboljšanje rezultata sesanja na popločenih podlagah se lahko sesalni stolp obrne v poševni položaj do 5°.

- Odvijte krilne matice.
- Obrnite sesalni stolp.

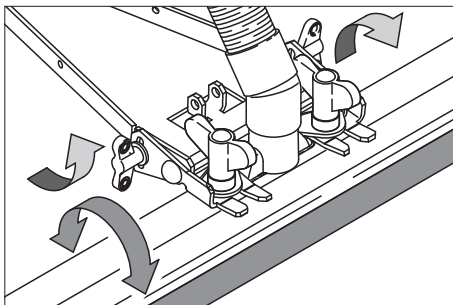


- Zategnite krilne matice.

## Nagibanje

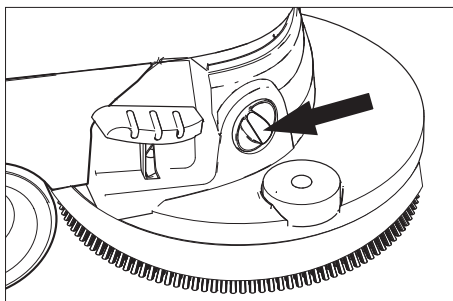
Pri nezadostnem rezultatu sesanja lahko spreminjate nagib ravnega sesalnega stolpa.

- Odvijte krilne matice.
- Nagnite sesalni stolp.



- Zategnite krilne matice.

## Nastavitev potisnega hitrosti (le BD...C...)



- Stroj pritisnite s pomočjo potisnega stremena navzdol.
- Podvozje zasukajte z nogo naprej.
- Zmanjševanje hitrosti: Gumb obrnite v smeri „-“.
- Povečevanje hitrosti: Gumb obrnite v smeri „+“.

## Vozni pogon (le BR/BD...W...)

Naprava je opremljena s pomožnim voznim pogonom. Po potrebi se lahko aparat tudi ročno potiska.

### Stikalo za izbiro programa v položaju vožnja:

- Tipko za izklop v sili deblokirajte z obračanjem.
- Ključno stikalo obrnite iz položaja 0 na 1.
- Vključite stikalo vleka.

Prikazovalnik in baterijski kontrolni prikaz sta aktivna.

- Sprožite stikalno streme.

Aparat pospešuje in nato vozi s transportno hitrostjo (4 km/h)

- Spustite stikalno streme.

Aparat zavira.

### Stikalo za izbiro programa na programu čiščenja (položaj 2...6)

- Tipko za izklop v sili deblokirajte z obračanjem.
- Ključno stikalo obrnite iz položaja 0 na 1.

Prikazovalnik in baterijski kontrolni prikaz sta aktivna.

Pri programih s sesanjem se zažene sesalna turbina.

- Sprožite stikalno streme.

Pri programih s krtačno funkcijo se vklopi čistilna glava.

- S stikalom vleka vklopite pomožni vozni pogon.

Aparat pospešuje in nato vozi s hitrostjo čiščenja, nastavljeno v upravljalnem meniju (Cleanspeed 0,8...4 km/h)

- Spustite stikalno streme ali izklopite stikalo vleka.

Aparat zavira.

## Čiščenje

- Podvozje z nogo preklomite nazaj.
- Stikalo za izbiro programa obrnite na zeleni čistilni program.
- Na gumbu za reguliranje nastavite količino vode glede na umazanijo in vrsto talne obloge.
- Pri aparatih z dozirno pripavo (DOSE): Stikalo za vklop/izklop doziranja nastavite na „CHEM“.
- Spustite sesalni stolp.
- Krtače vklopite tako, da potegneta vklopno streme.
- **Le pri BR/BD...W...:**  
Stikalo vleka 0/1 postavite na Ena. Pri vlečenju stikalnega stremena se dodatno vklopi krtačni pogon voznega motorja. Aparat vozi s hitrostjo, nastavljeno v upravljalnem meniju pod točko menija „Cleanspeed“.

### Pozor

*Neveranost poškodb za talno oblogo.  
Stroja na poganjajte na enem mestu.*

## Zaustavljanje in odlaganje

- Zaprite gumb za regulacijo količine vode.
- Stroj premikajte še 1-2 m naprej, da posesate ostanek vode.
- Stikalo za izbiro programa obrnite na "OFF" ali „Vožnja“. Pri BR/BD...W Bp Pack ključno stikalo obrnite na „0“.
- Da se prepreči nepooblaščen uporaba stroja, je treba izvleči ključ za vžig.

### Opozorilo

*Če se ključno stikalo izklopi, brez da bi obrnili stikalo za izbiro programa v položaj „OFF“, se pri programih s sesanjem (2, 4, 6) prikaže prikaz „zakasnitev sesanja“ ali „Vacuum time lag!“. Sesalna turbina šele po 10 sekundah izklopi zakasnitev, da bi sesalno gibko cev izsesala do praznega.*

- Dvignite sesalni stolp.
- Stroj pritisnite s pomočjo potisnega stremena navzdol.
- Podvozje zasukajte z nogo naprej.
- Iztaknite omrežni kabel.

## Pozor

Nevarnost deformacij krtač(e). Pri odlaganju naprave krtačo/e razbremenite tako, da podvozje spustite.

## Praznjenje rezervoarja za umazano vodo

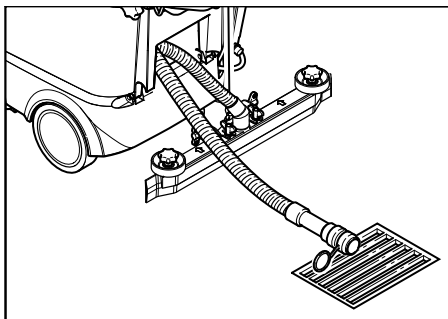
### Opozorilo

V primeru polnega rezervoarja za umazano vodo zapre plovec sesalni kanal, sesalna turbina teče naprej. Sesanje je prekinjeno. Izpraznite rezervoar za umazano vodo.

### Pozor

Upoštevajte lokalne predpise za ravnanje z odpadno vodo.

- Stikalo za izbiro programa obrnite na "OFF" ali „Vožnja“ in počakajte, da se aparat izklopi.
- Cev za izpuščanje umazane vode snemite z držala in jo spustite nad ustrezeni zbiralnik.



- Vodo izpustite iz izpustne cevi tako, da odprete dozirno napravo.
- Potem posodo za umazano vodo splaknite s čisto vodo.

## Praznjenje rezervoarja za svežo vodo

- Odvijte sklopko na gornjem koncu kazalca stanja napoljenosti.
- Cev kazalca stanja napoljenosti spustite nad ustrezeni zbiralnik in pustite, da tekočina izteče.
- Sklopko ponovno zaskočite za stroj.

## Transport

### Pozor

Nevarnost poškodbe in škode! Pri transportu upoštevajte težo naprave.

- Izvlecite krtače, da preprečite poškodovanje krtač.
- Pri transportu v vozilih napravo zavarujte proti zdrsu in prevrnitvi v skladu z vsakokratnimi veljavnimi smernicami.

## Skladiščenje

### Pozor

Nevarnost poškodbe in škode! Pri shranjevanju upoštevajte težo naprave. Ta naprava se sme shraniti le v notranjih prostorih.

## Nega in vzdrževanje

### ⚠ Nevarnost

Nevarnost poškodb. Pred vsemi deli na stroju obrnite stikalo za izbiro programa na "OFF" in izvlecite omrežni vtič. Pri BR...W Bp dodatno obrnite ključno stikalo na „0“ in pritisnite tipko za zasilni izklop.

### Pozor

Nevarnost poškodovanja stroja zaradi izteka vode. Pred servisiranjem izpraznite rezervoar za umazano in za čisto vodo.

## Vzdrževalni načrt

### Po delu

### Pozor

Nevarnost poškodb. Stroja ne obrizgavajte z vodo in ne uporabljajte agresivnih čistilnih sredstev.

- Izpustite umazano vodo.
- Preverite sito za puh, po potrebi ga očistite.
- Zunanost stroja očistite z vlažno krpo, namočeno v blago milnico.
- Očistite sesalne in strgalne brisalce, preverite obrabo in jih po potrebi zamenjajte.
- Preverite obrabo krtač, po potrebi jih zamenjajte.
- Baterijo po potrebi napolnite.

## Mesečno

- Pri začasno zaustavljenem stroju: Izvedite izravnalno polnjenje baterije.
- Baterijske pole preverite glede oksidacije, jih po potrebi skrajšajte in namastite s polno mastjo. Pazite na fiksni nased povezovalnega kabla.
- Pri baterijah, ki potrebujejo vzdrževanje, preverite kislinsko gostoto celic.
- Preverite stanje tesnil med rezervoarjem za umazano vodo in pokrovom, po potrebi jih zamenjajte.
- Očistite krtačni tunnel (le BR varianta).
- Snemite pokrov za dovod vode na čistilni glavi in očistite kanal. (le različica BR)
- Pri aparatih z dozirno pripravo (Dose): Sesalni filter za čistilno sredstvo očistite s čisto vodo.

## Le pri BR/BD...W...: Po 400 obratovnih urah ali letno

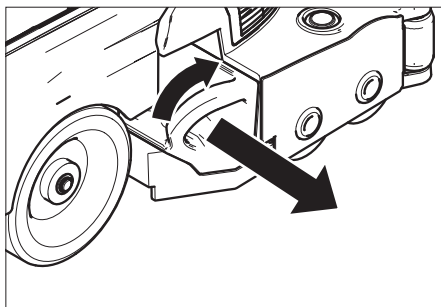
- Zamenjajte črpalno gibko cev dozirne črpalke.

## Letno

- Uporabniški servis opravi predpisano inšpekcijo.

## Vzdrževanje

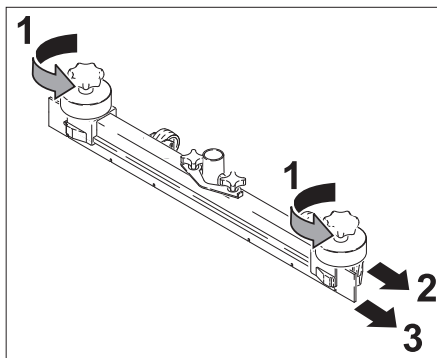
## Praznjenje zbiralnika smeti (le BR/BD ... W Bp Pack)



- Zbiralnik smeti narahlo zavrtite v smeri urnega kazalca in pri tem izvlcite.
- Izpraznite zbiralnik smeti.
- Zbiralnik smeti ponovno vstavite.

## Obrnitev ali zamenjava sesalnih nastavkov

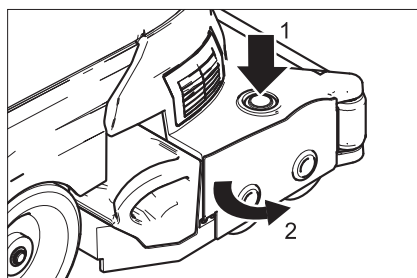
- Snemite sesalni nosilec.
- Odvijte zvezdaste ročaje.



- Snemite plastične dele.
- Izvlcite sesalne brisalce.
- Sesalne nastavke obrnite ali vložite nove sesalne nastavke.
- Natakните plastične dele.
- Privijte zvezdaste ročaje in jih zategnite.

## Zamenjava krtačnih valjaev

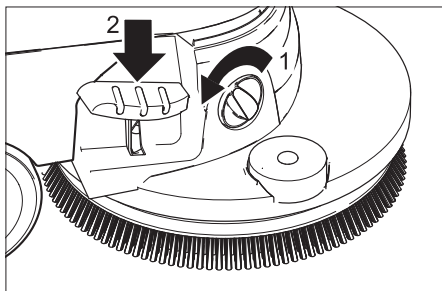
- Izpraznite rezervoar za umazano vodo.
- Stroj pritisnite s pomočjo potisnega stremena navzdol.
- Podvozje zasukajte z nogo naprej.



- Pritisnite tipko za zamenjavo krtač in nagnite pokrov na krtačni glavi na stran.
- Izvlcite krtačne valje.
- Vstavite nove krtačne valje in jih zaskočite.
- Zaprite pokrov, naravnajte krtače in zaskočite v pokrov.
- Podvozje z nogo preklonite nazaj.

## Zamenjava kolutne krtače

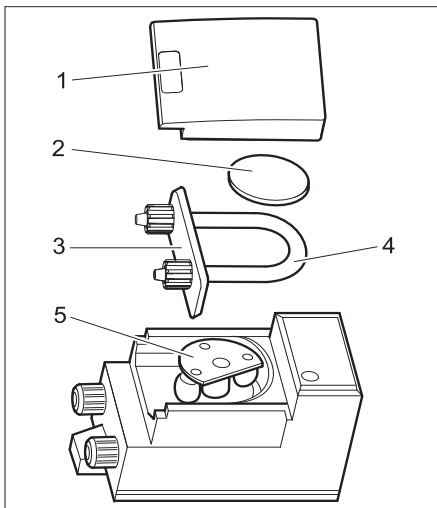
- Izpraznite rezervoar za umazano vodo.
- Stroj pritisnite s pomočjo potisnega stremena navzdol.
- Podvozje zasukajte z nogo naprej.



- Gumb za nastavev potisne hitrosti obrnite v smeri „-“.
- Pedal za zamenjavo krtač potisnite navzdol preko upora.
- Stroj zapeljite vzvratno, dokler ni kolutna krtača prosta.
- Odstranite kolutno krtačo in položite novo kolutno krtačo v stroj.
- Stroj zapeljite naprej preko kolutne krtače.
- Podvozje z nogo preklopite nazaj. Krtača se zaskoči v krtačni pogon.
- Nastavite potisno hitrost.

## Zamenjava črpalne gibke cevi (le BR/BD...W...)

- Izpraznite rezervoarja za umazano in svežo vodo.
- Steklenico s čistilnim sredstvom snemite z nosilca za čistilo.
- Izvijte vijak za pritrnitev rezervoarja in rezervoar obrnite navzgor. Dozirna črpalka se nahaja za baterijami.



- 1 Pokrov ohišja
  - 2 Pokrov
  - 3 Držalo cevi
  - 4 Črpalna gibka cev
  - 5 Rotor
- Odstranite pokrov ohišja.
  - Snemite pokrov.
  - Snemite nosilec gibke cevi s črpalno gibko cevjo (Za lažje snemanje obrnite rotor z roko).
  - Zamenjajte črpalno gibko cev.
  - Dozirno črpalko in aparat v obratnem vrstnem redu ponovno usposobite za obratovanje.

## Vzdrževalna pogodba

Za zanesljivo obratovanje stroja lahko pristojnim Kärcherjevim prodajnim uradom sklenete vzdrževalne pogodbe.

## Zaščita pred zmrzali

- V primeru nevarnosti zmrzali:
- Izpraznite rezervoar za svežo in umazano vodo.
  - Stroj shranite v prostoru zaščitenem pred zmrzali.

## Motnje

### **⚠ Nevarnost**

*Nevarnost poškodb. Pred vsemi deli na stroju obrnite stikalo za izbiro programa na "OFF" in izvlecite omrežni vtič. Pri BR...W Bp dodatno obrnite ključno stikalo na „0“ in pritisnite tipko za zasilni izklop.*

➔ Izpustite in odstranite umazano in preostalo svežo vodo.


V primeru motenj, ki jih ne morete odpraviti s pomočjo te tabele, se obrnite na uporabniški servis.

### **Opozorilo**

*Če se prikažejo motnje, najprej nastavite stikalo za izbiro programa na OFF ali vožnja in izklopite ključno stikalo (če obstaja). Počakajte 15 sekund. Napravo ponovno vklopite. Če se napaka ponovno prikaže, odpravite vzrok po naslednji tabeli, oz. pokličite uporabniški servis.*



## Motnje s prikazom

Prikaz preobre menjeno sti 	Prikazovalnik (le BR/BD...W...)	Motnja	Odprava
Trajna lučka	Pcb. Motnja=4 Pcb. fault=4	Elektronika je defektna	Pokličite uporabniški servis
1 krat utripa	Krtač.m.motnja=1 Krtač.mot.fault=1	Kratek stik krtačnega motorja	Pokličite uporabniški servis
	Ses.m. motnja =1 Vac.mot. fault=1	Kratek stik sesalnega motorja	
	Ventil.motnja=1 Valve fault=1	Kratek stik magnetnega ventila	
	Voz.m.motnja=1 Drivemot.fault=1	Kratek stik voznega motorja	
2 krat utripa	Krtač.m.motnja=2 Krtač.mot.fault=2	Pretrg kabla krtačnega motorja	Pokličite uporabniški servis
	Ses.m. motnja =2 Vac.mot. fault=2	Pretrg kabla sesalnega motorja	
	Ventil.motnja=2 Valve fault=2	Pretrg kabla magnetnega ventila	
	Voz.m.motnja=2 Drivemot.fault=2	Pretrg kabla voznega motorja	
3 krat utripa	Vročje, ohladiti! Hot, let cool!	Temperatura elektronike visoka	Elektronika naj se najmanj 15 minut ohlaja
	Ses.m. motnja =3 Vac.mot. fault=3	Preobremenitev sesalnega motorja	Stikalo za izbiro programa obrnite na položaj Off ali Vožnja. Nato ponovno izberite program šiščenja. Če se napaka še naprej pojavlja, pokličite uporabniški servis
	Preobremenitev krtač! Brush Overload!	Preobremenitev krtačnega motorja	
	Voz.m.motnja=3 Drivemot.fault=3	Preobremenitev voznega motorja	
4 krat utripa	Preverite baterijo Check Battery!	Napetost baterije ni med 17 in 33 V	Pokličite uporabniški servis
		Prevelika napetost baterije pri polnjenju	Zaključite polnjenje. Aparat se lahko uporablja, kljub temu obvestiti uporabniški servis
	Napaka baterije! Battery fault!	Napaka baterije	
	Stikalo za zasilni izklop! Emergency button	Tipka za zasilni izklop pri polnjenju baterije pritisnjena	Sprostite tipko za zasilni izklop.

## Motnje

Motnja	Odprava
Stroja ni možno zagnati	Preverite baterije, po potrebi napolnite. Popolnoma spraznjeno baterijo v celoti napolnite, da se odpravi blokada delovanja s strani elektronike.
	Preverite varovalko baterijskega pola na plus polu baterije (100 A, pri defektni varovalki obvestite uporabniški servis.
Nezadostna količina vode	Preverite nivo sveže vode, po potrebi dopolnite rezevoar.
	Gibke cevi preverite glede zamašitev, po potrebi jih očistite.
	BR...: Snemite pokrov za dovod vode na sesalni glavi in očistite vodni kanal.
Nezadostna sesalna moč	Očistite tesnila med rezervoarjem za umazano vodo in pokrovom ter preverite glede tesnosti, po potrebi jih zamenjajte.
	Očistite sito za puhek.
	Očistite sesalne brisalce na sesalnem nosilcu, po potrebi jih obrnite ali zamenjajte.
	Preverite zamašenost sesalne cevi in sesalnega nosilca, po potrebi odstranite zamašitev.
	Preverite tesnost gibke sesalne cevi, po potrebi jo zamenjajte.
	Preverite, ali je pokrov na gibki izpustni cevi za umazano vodo zaprt.
	Preverite nastavitev sesalnega nosilca.
Preverite, ali turbina teče in proizvaja podtlak, po potrebi pokličite uporabniški servis.	
Nezadosten rezultat čiščenja	Uvozite podvozje.
	Preverite obrabo krtač, po potrebi jih zamenjajte.
	Preverite doziranje čistilnega sredstva (opcija).
Doziranje čistilnega sredstva se zmanjša (le BR/BD...W...)	Zamenjajte črpalno gibko cev dozirne črpalke.
Krtače se ne vrtijo	Preverite, ali krtače blokira tujek, po potrebi ga odstranite.
Gibka izpustna cev za umazano vodo zamašena	Odprite dozirno pripravo na gibki izpustni cevi. Sesalno cev snemite s sesalnega nosilca in zaprite z roko. Postavite stikalo za izbiro programa na sesanje. Zamašitev bo iz gibke izpustne cevi izsesalo v posodo za umazano vodo.

## Tehnični podatki

		<u>BR 45/</u> 40 C Bp	<u>BR 45/</u> 40 C Bp Pack	<u>BD 45/</u> 40 C Bp	<u>BD 45/</u> 40 C Bp Pack
<b>Zmogljivost</b>					
Nazivna napetost	V	24			
Kapaciteta baterije	Ah (5h)	-	105	-	105
Srednji odvzem moči	W	650			
Kapaciteta sesalnega motorja	W	600			
Kapaciteta krtačnega motorja	W	600			
<b>Sesanje</b>					
Sesalna moč, količina zraka	l/s	18			
Sesalna moč, podtlak	kPa	10,5			
<b>Čistilne krtače</b>					
Delovna širina	mm	450			
Premer krtač	mm	96		450	
Število obratov krtač	1/min	1400		160	
<b>Mere in teža</b>					
Teoretična površinska moč	m <sup>2</sup> /h	1800			
Prostornina rezervoarja za svežo/ umazano vodo	l	40			
Dolžina (brez potisnega stremena)	mm	1100			
Širina (brez sesalnega nosilca)	mm	600			
Višina (brez potisnega stremena)	mm	900			
Dopustna skupna teža	kg	210			
Transportna teža	kg	160 (Dose 165)			
<b>Ugotovljene vrednosti v skladu z EN 60335-2-72</b>					
Skupna nihalna vrednost	m/s <sup>2</sup>	<2,5			
Negotovost K	m/s <sup>2</sup>	0,2			
Nivo hrupa L <sub>pA</sub>	dB(A)	72		67	
Negotovost K <sub>pA</sub>	dB(A)	1		1	
Nivo hrupa ob obremenitvi L <sub>WA</sub> + negotovost K <sub>WA</sub>	dB(A)	88		83	

		BR 55/ 40 C Bp	BR 55/ 40 C Bp Pack	BD 55/ 40 C Bp	BD 55/ 40 C Bp Pack
<b>Zmogljivost</b>					
Nazivna napetost	V	24			
Kapaciteta baterije	Ah (5h)	-	105	-	105
Srednji odvzem moči	W	650			
Kapaciteta sesalnega motorja	W	600			
Kapaciteta krtačnega motorja	W	600			
<b>Sesanje</b>					
Sesalna moč, količina zraka	l/s	18			
Sesalna moč, podtlak	kPa	10,5			
<b>Čistilne krtače</b>					
Delovna širina	mm	550			
Premer krtač	mm	96		550	
Število obratov krtač	1/min	1400		160	
<b>Mere in teža</b>					
Teoretična površinska moč	m <sup>2</sup> /h	2200			
Prostornina rezervoarja za svežo/ umazano vodo	l	40			
Dolžina (brez potisnega stremena)	mm	1100			
Širina (brez sesalnega nosilca)	mm	650			
Višina (brez potisnega stremena)	mm	900			
Dopustna skupna teža	kg	210			
Transportna teža	kg	160 (Dose 165)			
<b>Ugotovljene vrednosti v skladu z EN 60335-2-72</b>					
Skupna nihalna vrednost	m/s <sup>2</sup>	<2,5			
Negotovost K	m/s <sup>2</sup>	0,2			
Nivo hrupa L <sub>pA</sub>	dB(A)	72		67	
Negotovost K <sub>pA</sub>	dB(A)	1		1	
Nivo hrupa ob obremenitvi L <sub>WA</sub> + negotovost K <sub>WA</sub>	dB(A)	88		83	

		BR 45/ 40WBp Pack	BR 55/ 40WBp Pack	BD 45/ 40WBp Pack	BD 55/ 40WBp Pack
<b>Zmogljivost</b>					
Nazivna napetost	V	24			
Kapaciteta baterije	Ah (5h)	105			
Srednji odvzem moči	W	750			
Kapaciteta sesalnega motorja	W	600			
Kapaciteta krtačnega motorja	W	600			
Moč voznega motorja	W	130			
<b>Sesanje</b>					
Sesalna moč, količina zraka	l/s	18			
Sesalna moč, podtlak	kPa	10,5			
<b>Čistilne krtače</b>					
Delovna širina	mm	450	550	450	550
Premer krtač	mm	96		450	
Število vrtljajev krtače (Power Clean)	1/min	1400		160	
<b>Mere in teža</b>					
Teoretična površinska moč	m <sup>2</sup> /h	1800	2200	1800	2200
Prostornina rezervoarja za svežo/umazano vodo	l	40			
Prostornina zbiralnika za večjo umazanijo (le BR)	l	2		-	
Dolžina (brez potisnega stremena)	mm	1100			
Širina (brez sesalnega nosilca)	mm	600	650	600	650
Višina (brez potisnega stremena)	mm	900			
Dopustna skupna teža	kg	210			
Transportna teža	kg	165 (Dose 170)			
<b>Ugotovljene vrednosti v skladu z EN 60335-2-72</b>					
Skupna nihalna vrednost	m/s <sup>2</sup>	<2,5			
Negotovost K	m/s <sup>2</sup>	0,2			
Nivo hrupa L <sub>pA</sub>	dB(A)	72		67	
Negotovost K <sub>pA</sub>	dB(A)	1		1	
Nivo hrupa ob obremenitvi L <sub>WA</sub> + negotovost K <sub>WA</sub>	dB(A)	88		83	

## CE izjava

S to izjavo potrjujemo, da spodaj omenjeni stroj zaradi svoje zasnove in načina izdelave ustreza temeljnim varnostnim in zdravstvenim zahtevam EU-standardov. Ta izjava izgubi svojo veljavnost, če kdo napravo spremeni brez našega soglasja.

**Proizvod:** Talni čistilnik

**Tip:** 1.533-xxx

**Zadevne ES-direktive:**

2006/42/ES (+2009/127/ES)

2004/108/ES

**Uporabljene usklajene norme:**

EN 55014-1: 2006

EN 55014-2: 1997 + A1: 2001

EN 60335-1

EN 60335-2-29

EN 60335-2-72

EN 61000-3-2: 2006 + A2: 2009

EN 61000-3-3: 2008

EN 62233: 2008

**Uporabni nacionalni standardi:**

-

Podpisniki ravnajo po navodilih in s pooblastilom vodstva podjetja.

  
H. Jenner  
CEO

  
S. Reiser  
Head of Approbation

Alfred Kärcher GmbH & Co. KG

Alfred-Kärcher-Str. 28 - 40

71364 Winnenden (Germany)

Tel.: +49 7195 14-0

Faks: +49 7195 14-2212

## Garancija

V vsaki državi veljajo garancijski pogoji, ki jih določa naše prodajno predstavništvo. Morebitne motnje na Vašem priboru, ki so posledica materialnih ali proizvodnih napak, v času garancije brezplačno odpravljamo. V primeru uveljavljanja garancije, se z originalnim računom obrnite na prodajalca oziroma najbližji uporabniški servis.

## Nadomestni deli

- Uporabljati se smejo le pribor in nadomestni deli, ki jih dopušča proizvajalec. Originalni pribor in originalni nadomestni deli zagotavljajo varno in nemoteno obratovanje naprave.
- Izbor najpogosteje potrebnih nadomestnih delov najdete na koncu navodila za obratovanje.
- Dodatne informacije o nadomestnih delih najdete na strani [www.kaercher.com](http://www.kaercher.com) v območju "Service".



Przed pierwszym użyciem urządzenia należy przeczytać oryginalną instrukcję obsługi, postępować według jej wskazań i zachować ją do późniejszego wykorzystania lub dla następnego użytkownika.

## Spis treści

Wskazówki bezpieczeństwa	PL - 1
Przeznaczenie	PL - 2
Użytkowanie zgodne z przeznaczeniem	PL - 2
Ochrona środowiska	PL - 2
Elementy obsługi	PL - 3
Przed uruchomieniem	PL - 4
Uruchomienie (tylko BR/BD...W...)	PL - 8
Działanie	PL - 8
Transport	PL - 14
Przechowywanie	PL - 14
Czyszczenie i konserwacja	PL - 14
Zakłócenia	PL - 17
Dane techniczne	PL - 20
Deklaracja UE	PL - 23
Gwarancja	PL - 23
Części zamienne	PL - 23

## Wskazówki bezpieczeństwa

Przed pierwszym uruchomieniem należy zapoznać się z niniejszą instrukcją obsługi i załączoną broszurą pt. Zasady bezpieczeństwa dotyczące szczotkowych urządzeń czyszczących i odkurzaczy piorących nr 5.956 251.

Urządzenie dopuszczone jest do użytku na powierzchniach o nachyleniu do 2%.

### **⚠ Ostrzeżenie**

Nie używać urządzenia na powierzchniach nachylonych.

## Zabezpieczenia

Zabezpieczenia służą ochronie użytkownika i nie mogą być odłączone albo pominięte w swoim działaniu.

### **Uchwyt do włączania**

W celu natychmiastowego wyłączenia napędu szczotek: Zwolnić uchwyt do włączania. W przypadku BR/BD...W... zostaje dodatkowo wyłączony napęd jazdy.

### **Przycisk awaryjny (tylko BR/BD...W...)**

Do wyłączenia wszystkich funkcji:

Nacisnąć wyłącznik awaryjny.

- Przy naciśnięciu wyłącznika awaryjnego napęd pomocniczy wyłącza się.
- Użycie wyłącznika awaryjnego odbija się natychmiast na wszystkich funkcjach urządzenia.
- Wyświetlacz i wskaźnik kontrolny akumulatora również się wyłącza.

### **Uwaga**

*Jeżeli wyłącznik awaryjny zostanie naciśnięty podczas trybu czyszczenia, natychmiast wyłączają się wszystkie agregaty. Urządzenie nie może aktywnie hamować. Dlatego urządzenie może poruszać się do przodu jeszcze przez 50 cm po zwolnieniu uchwyty włączającego lub naciśnięciu wyłącznika awaryjnego.*

### **Uruchomienie po wyłączeniu awaryjnym:**

Uruchomienie po użyciu wyłącznika awaryjnego opisane jest w rozdziale „Uruchomienie“.

## Symbole w instrukcji obsługi

### **⚠ Niebezpieczeństwo**

*Przy bezpośrednim niebezpieczeństwie, prowadzącym do ciężkich obrażeń ciała lub do śmierci.*

### **⚠ Ostrzeżenie**

*Na możliwie niebezpieczną sytuację, mogącą prowadzić do ciężkich obrażeń ciała lub śmierci.*

## Uwaga

Na możliwie niebezpieczną sytuację, mogącą prowadzić do lekkich obrażeń ciała lub szkód materialnych.

## Przeznaczenie

Maszyna ssąco-szorująca nadaje się do czyszczenia na mokro lub polerowania równych powierzchni.

Poprzez ustawienie programu czyszczenia i ilości wody funkcje urządzenia można łatwo dostosować do danego procesu czyszczenia.

Szerokość robocza 450/550 mm oraz pojemność zbiornika na wodę czystą i brudną 40 l umożliwiają wydajne czyszczenie przez długi okres eksploatacji. Wersja BR/BD ... Urządzenie Bp Pack jest samojezdne; silnik jest zasilany przez dwa akumulatory.

Akumulatory można ładować przy użyciu ładowarki w gnieździe 230 V.

Akumulatory i ładowarka dostarczane są wraz z opakowaniem.

## Wskazówka

W zależności od danego rodzaju czyszczenia, urządzenie można wyposażać w odpowiednie akcesoria. Prosimy spytać o nasz katalog lub odwiedzić naszą stronę internetową [www.kaercher.com](http://www.kaercher.com).



## Użytkowanie zgodne z przeznaczeniem

Urządzenie należy stosować wyłącznie zgodnie z niniejszą instrukcją obsługi.

- Urządzenie może być używane tylko do czyszczenia twardych powierzchni odpornych na wilgoć i na polerowanie. Zakres temperatury stosowania wynosi od +5°C do +40°C.
- Urządzenie nie może być stosowane do czyszczenia podłóg zamrożonych (np. w chłodniach).
- W urządzeniu można stosować tylko oryginalne wyposażenie dodatkowe i oryginalne części zamienne.

- Urządzenie jest przewidziane do czyszczenia podłóg w pomieszczeniach zamkniętych lub powierzchni zadaszonych. W przypadku innych zastosowań należy sprawdzić użycie alternatywnych szczotek.
- Urządzenie nie jest przeznaczone do czyszczenia publicznych dróg komunikacyjnych.
- Należy uwzględnić dopuszczalne obciążenie powierzchni podłogi. Urządzenie nie nadaje się do stosowania w obszarach zagrożonych wybuchem.
- Urządzenie to jest przeznaczone do użytku w pomieszczeniach wewnętrznych.

## Ochrona środowiska

	Materiały użyte do opakowania nadają się do recyklingu. Opakowania nie należy wrzucać do zwykłych pojemników na śmieci, lecz do pojemników na surowce wtórne.
	Zużyte urządzenia zawierają cenne surowce wtórne, które powinny być oddawane do utylizacji. Akumulatory, oleje itp. nie mogą przedostać się do środowiska naturalnego. Z tego powodu należy usuwać zużyte urządzenia za pośrednictwem odpowiednich systemów utylizacji.

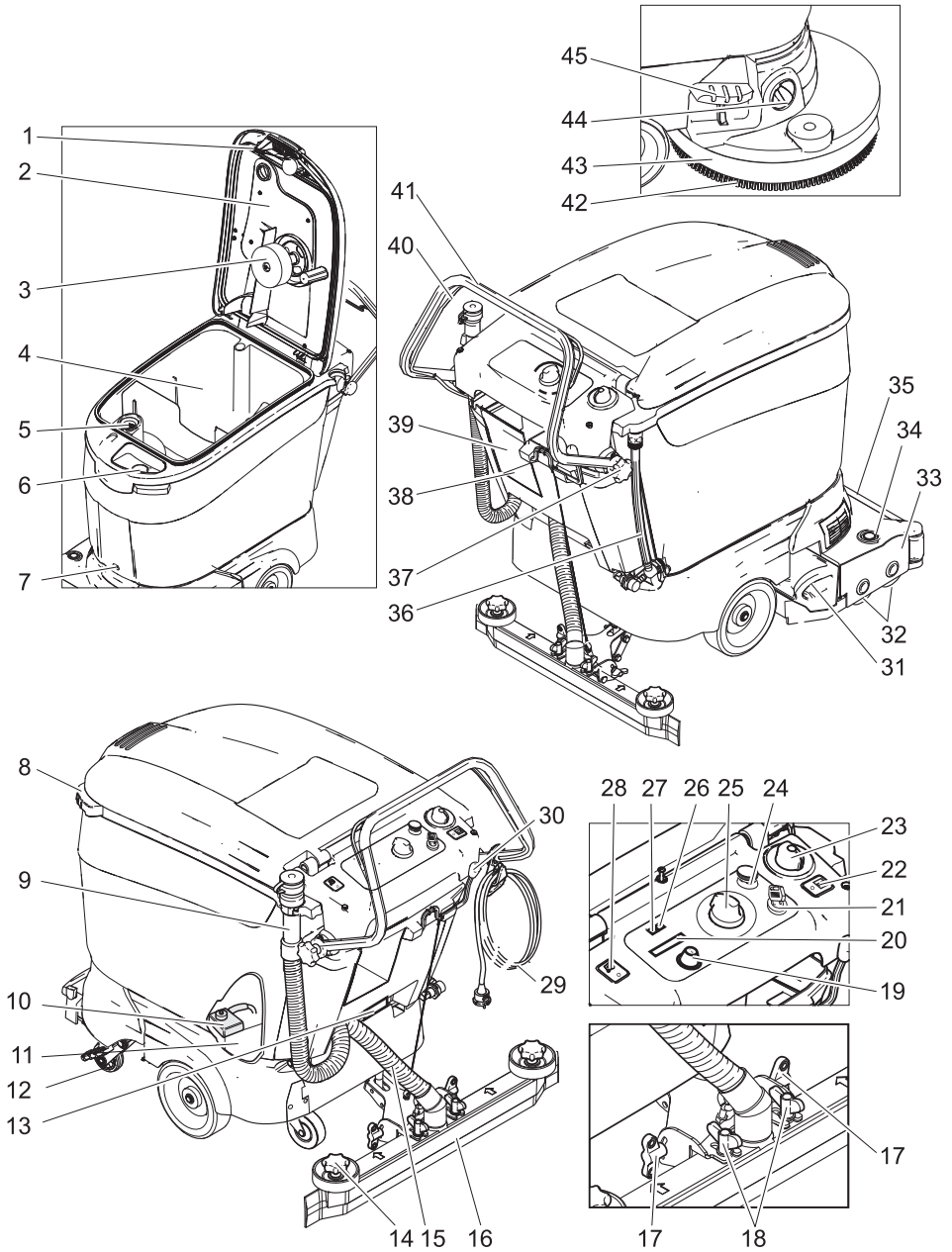
## Wskazówki dotyczące składników (REACH)

Aktualne informacje dotyczące składników znajdują się pod:

<http://www.kaercher.de/de/unternehmen/umweltschutz/REACH.htm>



# Elementy obsługi

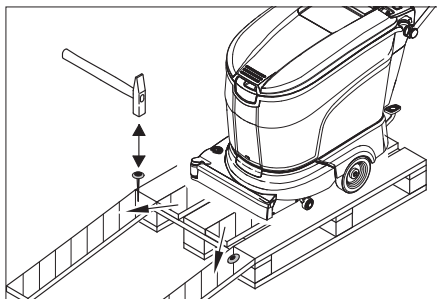


- 1 Odryglowanie
  - 2 Pokrywa zbiornika brudnej wody
  - 3 Pływak
  - 4 Zbiornik brudnej wody
  - 5 Sito (odsysanie)
  - 6 Otwór wlewu w zbiorniku czystej wodu
  - 7 Śruba mocująca zbiornik
  - 8 Uchwyt
  - 9 Wąż spustowy do brudnej wody
  - 10 Główny bezpiecznik F1
  - 11 Akumulator (tylko BR/BD...Bp Pack)
  - 12 Mechanizm jezdy
  - 13 Wtyczka akumulatora (tylko BR/BD...Bp Pack)
  - 14 Chwyty gwiazdowe do wymiany listew gumowych
  - 15 Wąż ssący
  - 16 Belka ssąca \*
  - 17 Nakrętki motylkowe do pochylenia belki ssącej
  - 18 Nakrętki motylkowe do zamocowania belki ssącej
  - 19 Przycisk informacyjny (tylko BR/BD... W Bp Pack)
  - 20 Wyświetlacz (tylko BR/BD... W Bp Pack)
  - 21 Stacyjka (tylko BR/BD... W Bp Pack)
  - 22 Przełącznik dozowania włączony/ wyłączony \*\*
  - 23 Przycisk regulujący ilość wody
  - 24 Przycisk awaryjny (tylko BR/BD...) W Bp Pack)
  - 25 Programator
  - 26 Wskaźnik przeciążenia silnika szczotek i wskaźnik usterek
  - 27 Kontrolka wskaźnika akumulatora
  - 28 Przełącznik napędu jazdy włączony/ wyłączony (tylko BR/BD... W Bp Pack)
  - 29 Przewód podłączeniowy do ładowarki (tylko BR/BD ... Bp Pack)
  - 30 Dźwignia opuszczania belki ssącej
  - 31 Zbiornik śmieci (tylko BR... W Bp Pack)
  - 32 Szczotki (wariant BR)
  - 33 Głowica czyszcząca
  - 34 Przycisk wymiany szczotek (wariant BR)
  - 35 Osłona dopływu wody
  - 36 Wskaźnik poziomu i wąż spustowy czystej wody
  - 37 Chwyt gwiazdowy do mocowania uchwytu do prowadzenia
  - 38 Uchwyt na środek czyszczący \*\*
  - 39 Wężyk do zasysania środka czyszczącego z filtrem i korkiem \*\*
  - 40 Uchwyt do włączania
  - 41 Uchwyt do prowadzenia
  - 42 Szczotka tarczowa (wariant BD)
  - 43 Ochrona bryzgowa
  - 44 Przycisk prędkości napędowej
  - 45 Pedał wymiany szczotek (wariant BD)
- \* Elementy nieobjęte zakresem dostawy  
 \*\* Standard w BR/BD... W Bp Pack, opcja w BR/BD...C Bp Pack)

## Przed uruchomieniem

### Rozładunek

- Poluzować chwyt gwiazdowy mocowania uchwytu do prowadzenia.
- Odchylić uchwyt do prowadzenia do tyłu i dokręcić chwyt gwiazdowy.



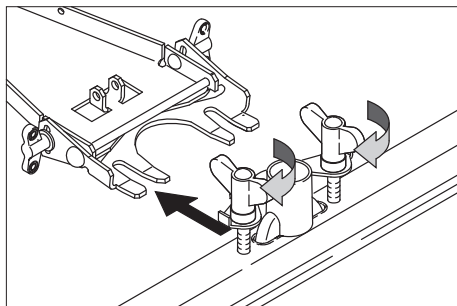
- Długie boczne deski opakowania położyć jako rampę na paletę.
- Przymocować rampę gwoździami do palety.
- Krótkie deski położyć pod rampę jako podpory.
- Usunąć listwy drewniane sprzed kół.
- Nacisnąć urządzenie przy pałaku przesuwnym ku dołowi.
- Podwozie odchylić stopą do przodu.
- Przesunąć urządzenie z palety w dół przez rampę.

## Zamontować szczotki

Przed uruchomieniem szczotki muszą być zamontowane (patrz "Prace konserwacyjne").

## Zamontować belkę ssącą

- Zamontować belkę ssącą na jej zawieszeniu w taki sposób, aby blacha kształtowa znajdowała się nad zawieszeniem. Dociągnąć nakrętki motylkowe.



- Nałożyć wąż ssący.

## Akumulatory

Podczas obchodzenia się z akumulatorami należy przestrzegać następujących wskazówek ostrzegawczych:

	<i>Przestrzegać wskazówek na akumulatorze, w instrukcji obsługi i w instrukcji eksploatacji pojazdu</i>
	<i>Nosić okulary ochronne</i>
	<i>Trzymać dzieci z dala od elektrolitu i akumulatorów</i>
	<i>Niebezpieczeństwo wybuchu</i>
	<i>Zakaz palenia oraz używania otwartego ognia i przedmiotów iskrzących</i>
	<i>Niebezpieczeństwo oparzenia środkiem żrącym</i>
	<i>Pierwsza pomoc</i>
	<i>Ostrzeżenie</i>
	<i>Usuwanie odpadów</i>
	<i>Nie wyrzucać akumulatorów do śmieci</i>

### **Niebezpieczeństwo**

*Niebezpieczeństwo wybuchu. Nie kłaść na akumulatorze, czyli na biegunach i łącznikach ogniów, narzędzi ani podobnych przedmiotów.*

*Ryzyko obrażeń. Nie dopuścić do zetknięcia się ran z ołowiem. Po pracy z akumulatorami zawsze dokładnie czyścić ręce.*

## Włożyć akumulator i podłączyć

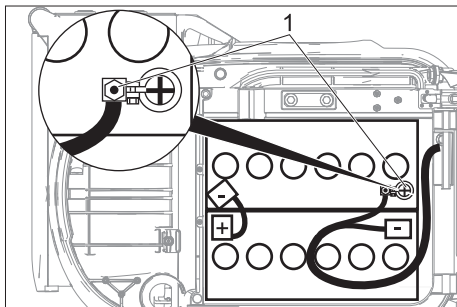
W wersji Bp Pack akumulator jest już włożony.

- ➔ Ustawić programator w pozycji „OFF”, w wersji BR/BD...W Bp obrócić stacyjkę na „0”.
- ➔ Wykręcić śrubę mocowania zbiornika i unieść zbiornik.

### Uwaga

*Niebezpieczeństwo uszkodzenia akumulatora i zbiornika. Akumulatory koniecznie wbudować w kierunku wskazanym poniżej. Kabel przyłączeniowy i kabel instalacyjny połączyć z akumulatorami w sposób pokazany poniżej. Zważać na prawidłowe podłączenie biegunów. Zamocować bezpiecznik bieguna akumulatora w podanym kierunku. Położyć kabel we wskazany sposób.*

- ➔ Akumulatory włożyć ściśle do wanny w kierunku głowicy czyszczącej i mocno dokręcić kątownik mocujący za akumulatorami. Uważać na to, by żadne węże ani kable nie zostały zakleszczone.
- ➔ Bieguny akumulatorów nasmarować smarem polaryzującym.
- ➔ Połączyć bieguny dołączonym przewodem.



1 Bezpiecznik bieguna akumulatora

- ➔ Zaciśnąć dostarczony przewód na wolnych biegunach (+) i (-).
- ➔ Odchylić zbiornik wody do przodu.
- ➔ Wkręcić śrubę mocowania zbiornika i dociągnąć.

### Uwaga

*Przed uruchomieniem urządzenia naładować akumulatory.*

## Ładowanie akumulatora

### ⚠ Niebezpieczeństwo

*Niebezpieczeństwo wybuchu. Ładowanie akumulatorów niskoobsługowych jest dozwolone jedynie przy otwartej osłonie.*

### Wskazówka

*Urządzenie posiada zabezpieczenie akumulatora przed nadmiernym wyładowaniem, tzn., gdy osiągnięty zostanie dopuszczalny minimalny poziom energii, silniki szczotek oraz turbina zostają wyłączone. W tym wypadku na pulpicie sterowniczym świeci się na czerwono symbol „stan akumulatora”.*

*W wersji ...W Bp Pack napęd jazdy jest jeszcze aktywny:*

- ➔ Wjechać urządzeniem bezpośrednio na stanawisko załadowcze, umijając przy tym wzniesienia.

### Wskazówka

*Jeżeli włączyła się ochrona przed głębokim wyładowaniem, akumulator należy następnie całkowicie naładować (aż kontrolka akumulatora zapali się na zielono). Dopiero wówczas blokada funkcji zostanie zniesiona przez układ elektroniczny.*

### ⚠ Niebezpieczeństwo

*Niebezpieczeństwo porażenia prądem elektrycznym. Zwrócić uwagę na sieć przewodów elektrycznych i bezpieczniki, patrz „Ładawarka”.*

*Używać ładawarkę tylko w suchych pomieszczeniach z wystarczającą wentylacją!*

### Wskazówka

*Czas ładowania wynosi przeciętnie ok. 10-15 godzin.*

*Zalecane ładawarki (pasujące do zastosowanych akumulatorów) są regulowane elektronicznie i samoczynnie kończą ładowanie.*

*Wszystkie funkcje urządzenia zostają automatycznie przerwane w czasie ładowania.*

## Proces ładowania w wersji Bp Pack

→ Włożyć wtyk sieciowy ładowarki do gniazdka.

### Wskazówka

Ładowarka jest regulowana elektronicznie i samoczynnie kończy proces ładowania. Wszystkie funkcje urządzenia zostają automatycznie przerwane w czasie ładowania.

Kontrolka akumulatora pokazuje przy włożonym wtyku sieciowym postęp procesu ładowania:

Ładowanie odświeżające i główne	błyśka szybko na żółto
Ładowanie zachowujące (akumulator jest pełen)	świeci się na zielono

### Wskazówka

Jeżeli wskaźnik usterek zapali się podczas ładowania, usunąć usterkę zgodnie z danymi w rozdziale "Usterki".

## Proces ładowania w wersji Bp

→ Wyjąć wtyczkę akumulatora i połączyć z kablem do ładowania.

→ Podłączyć ładowarkę do sieci i następnie włączyć.

### Wskazówka

Ładowarkę należy połączyć z urządzeniem przy pomocy zamontowanej na stałe wtyczki akumulatora, a nie wyciąganej wtyczki układu elektronicznego.

## Wyłącznik awaryjny w procesie ładowania (tylko BR/BD...W...Bp Pack)

### Naciśnięty wyłącznik awaryjny:

- proces ładowania zostaje przerwany
- wyświetlacz wskazuje komunikat „Wyłącznik awaryjny!” lub „Emergency button“
- pulsuje wskaźnik usterek

### Wyłącznik awaryjny odblokowany (przy podłączonym przewodzie zasilającym):

- proces ładowania zostaje uruchomiony
- wskaźnik kontrolny akumulatora pulsuje na żółto

## Niskoobsługowe akumulatory

→ Godzinę przed zakończeniem procesu ładowania dodać wody destylowanej, zważając na odpowiedni poziom kwasu. Akumulator posiada odpowiednie oznaczenia.

### ⚠ Niebezpieczeństwo

#### Niebezpieczeństwo!

- Dopełnianie wody w stanie rozładowanym akumulatora może prowadzić do wypłynięcia kwasu!
- Przy obchodzeniu się z kwasem używać okularów ochronnych i przestrzegać przepisów, by uniknąć obrażeń i zniszczenia odzieży.
- Ewentualne wypryski kwasu na skórę albo ubranie wypłukać dużą ilością wody.

### Uwaga

#### Niebezpieczeństwo!

- Do uzupełniania poziomu akumulatorów używać jedynie wody destylowanej albo odsolonej (EN 50272-T3).
- Nie używać żadnych obcych dodatków (tak zwanych środków poprawiających), gdyż wtedy wygasa wszelka gwarancja.

### ⚠ Ostrzeżenie

W przypadku urządzeń typu Package do wymiany stosować tylko akumulatory bezobsługowe.

## Zalecane akumulatory

Nr katalogowy Kärcher	Opis
6.654-093.0	75 Ah, bezobsługowy, wymagane 2 szt.
6.654-097.0	80 Ah, niskoobsługowy, wymagane 2 szt.

## Zalecane ładowarki

Producent, nr kat. Kärcher	Opis
KÄRCHER 6.654-102.0	Osobna ładowarka do akumulatora 6.654-093.0
KÄRCHER 6.654-067.0	Osobna ładowarka do akumulatora 6.654-097.0

Do obu ładowarek niezbędny jest przewód /łącznik 6 649-303,0.

Akumulatory i ładowarki dostępne są w handlu branżowym.

### Wyjmowanie akumulatorów

- ➔ Ustawić programator w pozycji „OFF“, w wersji BR/BD...W Bp obrócić stacyjkę na „0“.
- ➔ Wykręcić śrubę mocowania zbiornika i unieść zbiornik.
- ➔ Kabel odłączyć od bieguna ujemnego akumulatora.
- ➔ Odłączyć resztę kabli od akumulatorów.
- ➔ Wyjąć akumulatory.
- ➔ Zużyte akumulatory poddać utylizacji zgodnie z obowiązującymi przepisami.

### Uruchomienie (tylko BR/BD...W...)

- ➔ Jeżeli wyłącznik awaryjny jest naciśnięty, należy ustawić stacyjkę w położeniu 0 i odblokować wyłącznik awaryjny poprzez jego obrót.
- ➔ Stacyjkę ustawić w pozycji 1.

### Działanie

#### Uwaga

*Niebezpieczeństwo uszkodzenia.  
Podnieść belkę ssącą przed jazdą wsteczną.*

#### Wskazówka

*W celu natychmiastowego wyłączenia napędu szczotek, zwolnić uchwyt do włączania.*

## Uzupełnianie materiałów eksploatacyjnych

### Uwaga

*Niebezpieczeństwo uszkodzenia.  
Stosować tylko zalecane środki czyszczące. W przypadku innych środków czyszczących użytkownik ponosi zwiększone ryzyko bezpieczeństwa eksploatacji, ryzyko wypadku i skrócony okres eksploatacyjny urządzenia.  
Stosować tylko środki czyszczące nie zawierające rozpuszczalników, kwasu solnego i fluorowodorowego.  
Przestrzegać wskazówek bezpieczeństwa podanych na środkach czyszczących.*

### Wskazówka

*Nie stosować silnie pieniących się środków czyszczących. Przestrzegać wskazówki dotyczące dozowania.*

Zalecana metoda czyszczenia:

Zastosowanie	Środek czyszczący
Czyszczenie rutynowe wszystkich podłoży odpornych na działanie wody	RM 780 RM 746
Czyszczenie rutynowe powierzchni z polyskiem (np. granit)	RM 755 es
Czyszczenie rutynowe i podstawowe podłoży przemysłowych	RM 69 ASF
Czyszczenie rutynowe i podstawowe podłoży ze szlachetnych płyt kamiennych	RM 753
Czyszczenie rutynowe płytek podłogowych w obszarach sanitarnych lub czyszczenie po zakończeniu prac budowlanych.	RM 751
Czyszczenie i dezynfekcja w pomieszczeniach sanitarnych	RM 732
Odwarstwianie wszelkich podłoży odpornych na działanie substancji alkalicznych (np PCV)	RM 752
Odwarstwianie podłoży z linoleum	RM 754

## Urządzenie bez urządzenia dozującego (DOSE)

- Nacisnąć odryglowanie ku górze i otworzyć korek zbiornika brudnej wody.
- Wlać mieszaną wodę i środek czyszczący do otworu wlewowego aż do oznaczenia MAX na wskaźniku poziomym. Maksymalna temperatura płynu 60°C.
- Zamknąć pokrywę zbiornika brudnej wody.

## Urządzenie z urządzeniem dozującym (DOSE, opcja)

Do czystej wody w drodze do głowicy czyszczącej urządzenie dozujące dodaje środek czyszczący.

### Wskazówka

Urządzenie dozujące dozuje 1% środek czyszczący. W przypadku BR/BD...W... dozowanie można ustawiać w zakresie od 0 do 3%. W przypadku wyższego dozowania cały środek czyszczący można wlać do zbiornika czystej wody. Urządzenie dozujące jest przystosowane do kanistrów ze środkiem czyszczącym o pojemności 2,5 litra.

### ⚠ Ostrzeżenie

Niebezpieczeństwo zapchania przez wyschnięty środek czyszczący. Miernik przepływu urządzenia dozującego może zostać zakleiony przez wysychający środek czyszczący i zakłócić działanie urządzenia dozującego. Przepłukać zbiornik czystej wody czystą wodą. W celu płukania należy całkowicie otworzyć przycisk regulujący ilość wody i ustawić program czyszczenia za pomocą programatora.

- Nacisnąć odryglowanie ku górze i otworzyć korek zbiornika brudnej wody.
- Wlać wodę do otworu wlewowego zbiornika świeżej wody aż do oznaczenia MAX na wskaźniku poziomym. Maksymalna temperatura płynu 60°C.
- Zamknąć pokrywę zbiornika brudnej wody.
- Odkręcić pokrywę kanistra środka czyszczącego.

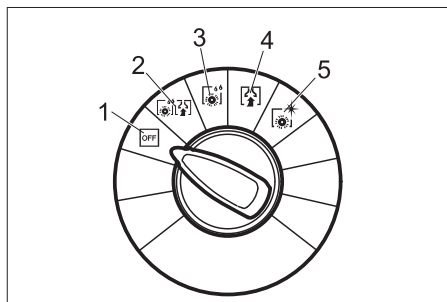
- Przesunąć filtr przy wężyku do zasysania środka czyszczącego do kanistra na środek czyszczący i nakręcić korek.
- Odchylić ku górze strzeżniaczko uchwytu środka czyszczącego i ustawić kanister na środek czyszczący w zamocowaniu.
- Odchylić ku dołowi strzeżniaczko i zatrasnąć.

## Dojechać do miejsca przeznaczenia

Na wysuniętym mechanizmie jezdnym można przesunąć urządzenie do miejsca użycia, bez dotykania szczotkami do podłoża.

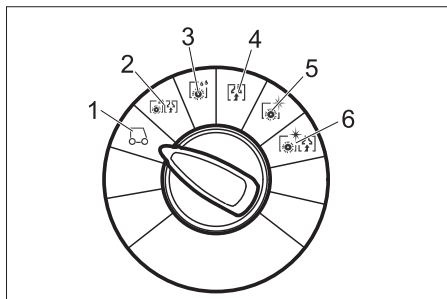
- Podnieść belkę ssącą.
- Nacisnąć urządzenie przy pałku przesuwnym ku dołowi.
- Podwozie odchylić stopą do przodu.
- Przesunąć urządzenie za pomocą uchwytu do prowadzenia do miejsca użycia.

## Programy czyszczące



- 1 OFF - urządzenie jest wyłączone.
- 2 Szorowanie z odkurzaniem, czyszczenie podłoża na mokro i usuwanie brudnej wody.
- 3 Szorowanie na mokro, czyszczenie podłoża na mokro i działanie środka czyszczącego.
- 4 Odkurzanie, odkurzanie brudu.
- 5 Polerowanie lub szorowanie podłoża bez nakładania płynu.

## Programy czyszczące - wersja BR/ BD... W Bp Pack



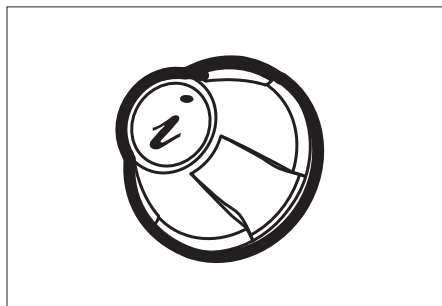
- 1 **Jazda**  
Dojechać do miejsca przeznaczenia
- 2 **Szorowanie z odkurzaniem**  
Czyszczenie podłoga na mokro i usuwanie brudnej wody.
- 3 **Szorowanie na mokro**  
Czyszczenie podłoga na mokro i działanie środka czyszczącego.
- 4 **Odkurzanie**  
Odciągnąć zabrudzenie.
- 5 **Polerowanie**  
Polerowanie podłoga bez nakładania płynu.
- 6 **Szorowanie z odkurzaniem bez nanoszenia wody (odkurzanie z polerowaniem)**  
Polerowanie podłoga bez nakładania płynu i odkurzanie pyłu po polerowaniu.

### Kontrolka wskaźnika akumulatora

Kontrolka wskazania akumulatora sygnalizuje stopień naładowania akumulatorów w przypadku wyciągniętej wtyczki ładowarki:

40-100%	świeci się na zielono
20-40%	świeci na żółto
0-20%	powoli pulsuje na czerwono
puasty	świeci się na czerwono

## Przycisk informacyjny (tylko BR/ BD...W Bp Pack)



Przy pomocy przycisku informacyjnego można wybrać punkty menu i dokonać ustawień.

- Kręcenie w prawo/w lewo powoduje przesuwanie się po menu do przodu/do tyłu.
- Naciśnięcie potwierdza wybrane ustawienie.

### Ustawienia

W menu użytkownika można zmienić ustawienia poszczególnych programów czyszczących. Zależnie od programu czyszczącego liczba parametrów jest różna. Ustawienia wybierane są przyciskiem informacyjnym.

### Menu użytkownika

- ➔ Przekręcić, odblokowując wyłącznik awaryjny.
  - ➔ Stacyjkę ustawić na "1".
  - ➔ **BR/BD...C...:** Programator ustawić na żądany program czyszczący (1...5).
  - BR/BD... W...:** Przełącznik napędu jazdy ustawić na „1” lub programator ustawić na żądany program czyszczący (1...6).
- Wyświetlacz wskazuje poziom naładowania akumulatora.
- ➔ Wybrać żądany parametr obracając przycisk informacyjny. Tymczasowo ustawiona wartość zostaje pokazana.
  - ➔ Nacisnąć przycisk informacyjny, pulsuje wartość/belka.



- Ustawić parametry na nowo przekręcając przycisk informacyjny pomiędzy „min“ i „max“.
- Potwierdzić zmienione ustawienie naciskając na przycisk informacyjny albo zaczekać, aż ustawiona wartość zostanie automatycznie przejęta po 10 sekundach.

### Wskazówka

Jeżeli wybrany parametr nie zostanie zmieniony w ciągu 10 sekund, wyświetlacz przechodzi do pokazania stanu naładowania akumulatora.

Parametry czyszczenia można ustawiać i obowiązują one dla wszystkich programów. Wszystkie ustawienia pozostają zapisane również wtedy, gdy urządzenie nie ma dopływu prądu.

### Kasowanie parametrów

- Ustawić program "Szorowanie na mokro, odkurzanie, polerowanie, szorowanie z odkurzaniem" za pomocą programatora.
- W menu użytkownika wybrać punkt „Ustawienia fabryczne“ obracając przycisk informacyjny.
- Nacisnąć przycisk informacyjny. Ustanowione zostaną ponownie ustawienia fabryczne dla wszystkich parametrów w każdym programie czyszczenia.

Ustawione parametry	min:czynność:max	Uwaga
Dozowanie środka czyszczącego (DOSE)	0,5% : 0,5% : 3%	Zadane stężenie środka czyszczącego
Tylko BR...: FACT*) (liczba obrotów szczotek)	-	Power-, Whisper-, Fine Clean
Cleanspeed	0 : 1 : 5	Prędkość jazdy

\*) Wydajność czyszczenia można ustawić na 3 poziomach:

- Fine Clean: Niska prędkość obrotowa szczotek w celu usunięcia szarego nalotu z kamionki.
- Whisper Clean: Średnia prędkość obrotowa szczotek w celu czyszczenia rutynowego z obniżonym poziomem hałasu.
- Power Clean: Wysoka prędkość obrotowa szczotek do polerowania, krystalizowania i zamiatania.

### Ustawienie fabryczne

W poniższej tabeli podano fabryczne ustawienia parametrów dla poszczególnych programów czyszczących. Brak wartości oznacza, że w danym programie nie można ustawić danego parametru.

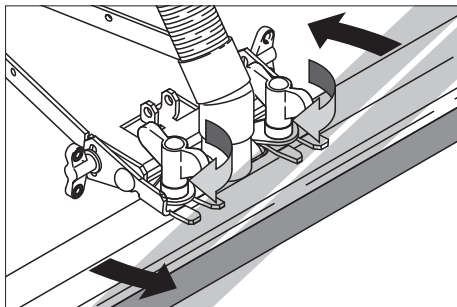
<div style="border: 1px solid black; padding: 2px; display: inline-block;"> min ■■■□□max </div>	Dozowanie środka czyszczącego	Cleanspeed	FACT (prędkość obrotowa szczotek)
Szorowanie z odkurzaniem	1	3	p
Szorowanie na mokro			
Odsysanie na sucho	-		-
Polerowanie			p
Odkurzanie z polerowaniem			
Jazda		-	-
*) tylko BR...: P=Power Clean			

## Ustawianie belki ssącej

### Położenie ukośne

Dla poprawienia zasysania z nawierzchni wyłożonych płytkami belkę ssącą można obrócić o maks. 5° do położenia ukośnego.

- Poluzować nakrętki motylkowe.
- Obrócić belkę ssącą.

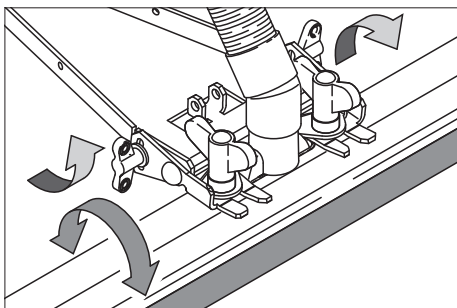


- Dokręcić nakrętki motylkowe.

### Pochylenie

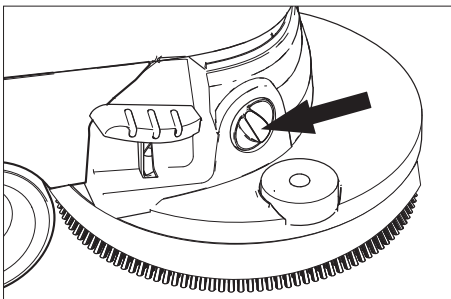
Przy niewystarczającym zasysaniu można zmienić pochylenie prostej belki ssącej.

- Poluzować nakrętki motylkowe.
- Pochylić belkę ssącą.



- Dokręcić nakrętki motylkowe.

## Ustawić prędkość napędu (tylko BD...C...)



- Nacisnąć urządzenie przy pałąku przesuwającym ku dołowi.
- Podwozie odchylić stopą do przodu.
- Redukcja prędkości: obrócić przycisk w kierunku „-“.
- Zwiększenie prędkości: obrócić przycisk w kierunku „+“.

## Tryb jazdy (tylko BR/BD...W...)

Urządzenie wyposażone jest w napęd pomocniczy. W razie potrzeby urządzenie może być przesuwane ręcznie.

### Programator w położeniu "Jazda":

- Przekręcić, odblokowując wyłącznik awaryjny.
- Ustawić stacyjkę z położenia 0 do 1.
- Włączyć wyłącznik „Napęd jazdy“.

Wyświetlacz i wskaźnik kontrolny akumulatora są włączone.

- Uruchomić uchwyt do włączania.

Urządzenie przyspiesza i porusza się dalej z prędkością transportową (4 km/h)

- Zwolnić uchwyt do włączania.

Urządzenie hamuje.

### Programator ustawiony na program czyszczący (położenie 2...6)

- Przekręcić, odblokowując wyłącznik awaryjny.
- Ustawić stacyjkę z położenia 0 do 1.

Wyświetlacz i wskaźnik kontrolny akumulatora są włączone.

W programach z zasysaniem uruchamia się turbina ssąca.

- Uruchomić uchwyt do włączania.

W programach z funkcją szczotkowania włączona zostaje głowica czyszcząca.

→ Włącznikiem "Napęd jazdy" włączyć napęd pomocniczy

Urządzenie przyspiesza i porusza się z prędkością czyszczenia ustawioną w menu operatora (Cleanspeed 0,8...4 km/h)

→ Zwolnić uchwyt do włączania lub wyłączyć włącznik "Jazda".

Urządzenie hamuje.

### **Czyszczenie**

→ Podwozie odchylić stopą do tyłu.

→ Obrócić programator na żądany program czyszczący.

→ Przyciskiem regulującym ustawić ilość wody odpowiednio do zabrudzenia i rodzaju podłoża.

→ W przypadku urządzeń z urządzeniem dozującym (DOSE): Przełącznik "Dozowanie włączone/wyłączone" ustawić w położeniu „CHEM“.

→ Opuszczanie belki ssącej.

→ Włączyć szczotki poprzez pociągnięcie uchwytu do włączania.

→ **Tylko w BR/BD...W...:**

Przełącznik napędu jazdy 0/1 ustawić na "Włączony" Podczas przesuwania uchwytu do prowadzenia dodatkowo oprócz napędu szczotek włącza się silnik jazdy. Urządzenie porusza się z prędkością ustawioną za pomocą menu użytkownika - punkt menu „Cleanspeed“.

### **Uwaga**

*Niebezpieczeństwo uszkodzenia podłoża.*

*Nie używać urządzenia w tym miejscu.*

### **Zatrzymywanie i odstawianie**

→ Zamknąć przycisk regulujący ilość wody.

→ Przejechać urządzeniem jeszcze 1-2 m do przodu, aby odessać resztę wody.

→ Programator ustawić na „OFF“ lub "Jazda". W BR/BD...W Bp Pack obrócić stacyjkę do położenia „0“.

→ Aby uniknąć użycia przez osoby nieupoważnione, należy wyciągnąć kluczyk zapłonowy.

### **Wskazówka**

*Jeżeli stacyjka zostanie wyłączona, a programator nie zostanie obrócony do położenia „OFF“, na wskaźniku w programach z odkurzaniem (2, 4, 6) pojawia się komunikat „Spowolnione odkurzanie“ lub „Vacuum time lag!“. Turbina ssąca wyłącza się dopiero z opóźnieniem wynoszącym 10 sekund, aby odessać całkowicie wąż ssący.*

→ Podnieść belkę ssącą.

→ Nacisnąć urządzenie przy pałaku przesuwnym ku dołowi.

→ Podwozie odchylić stopą do przodu.

→ Wyciągnąć przewód zasilający z sieci.

### **Uwaga**

*Niebezpieczeństwo deformacji szczotki/szczotek. Podczas odstawiania urządzenia należy zwolnić szczotkę/szczotki opuszczając mechanizm jezdny.*

### **Opróżnianie zbiornika brudnej wody**

### **Wskazówka**

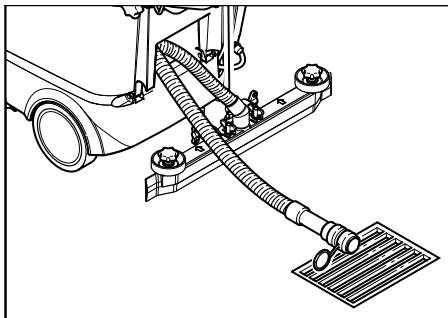
*W przypadku pełnego zbiornika wody brudnej pływak zamyka kanał ssący, turbina ssąca pracuje nadal. Odkurzanie zostaje przerwane. Opróżnić zbiornik brudnej wody.*

### **Uwaga**

*Przestrzegać miejscowych przepisów dotyczących postępowania z brudną wodą.*

→ Programator obrócić do położenia „OFF“ lub „Jazda“ i odczekać, aż urządzenie się wyłączy.

→ Wyjąć wąż spustowy brudnej wody z uchwytu i opuścić nad właściwą instalacją zbiorczą.



- Spuścić wodę otwierając urządzenie dozujące na węźu spustowym.
- Następnie przepłukać zbiornik brudnej wody czystą wodą.

### Opróżnić zbiornik czystej wody

- Poluzować łącznik na górnym końcu wskaźnika poziomu.
- Wstawić wąż wskaźnika poziomu do odpowiedniego urządzenia zbierającego wodę i spuścić ciecz.
- Z powrotem nałożyć łącznik na urządzenie.

## Transport

### Uwaga

*Niebezpieczeństwo zranienia i uszkodzenia! Zwrócić uwagę na ciężar urządzenia w czasie transportu.*

- Wyjąć szczotki aby uniknąć ich uszkodzenia.
- W trakcie transportu w pojazdach należy urządzenie zabezpieczyć przed poślizgiem i przechyleniem zgodnie z obowiązującymi przepisami.

## Przechowywanie

### Uwaga

*Niebezpieczeństwo zranienia i uszkodzenia! Zwrócić uwagę na ciężar urządzenia przy jego przechowywaniu.* Urządzenie może być przechowywane jedynie w pomieszczeniach wewnętrznych.

## Czyszczenie i konserwacja

### ⚠ Niebezpieczeństwo

*Ryzyko obrażeń. Przed wykonaniem wszelkich prac w obrębie urządzenia obrócić programator do położenia „OFF“ i wyjąć wtyczkę z gniazda zasilającego. W BR...W Bp dodatkowo obrócić stacyjkę do położenia „0“ i nacisnąć przycisk awaryjny.*

### Uwaga

*Niebezpieczeństwo uszkodzenia urządzenia przy wyciekającą wodę. Opróżnić zbiorniki brudnej i czystej wody przed pracami konserwacyjnymi przy urządzeniu.*

### Plan konserwacji

#### Po pracy

### Uwaga

*Niebezpieczeństwo uszkodzenia. Nie spryskiwać urządzenia wodą oraz nie stosować żadnych agresywnych środków czyszczących.*

- Spuścić brudną wodę.
- Sprawdzić sito, wymienić, jeśli jest to konieczne.
- Wytrzeć urządzenie z zewnątrz szmatką nasyoną łagodnym roztworem czyszczącym.
- oczyścić listwy gumowe i zgarniające, sprawdzić, czy nie są zapchane i w razie konieczności wymienić.
- Sprawdzić, czy szczotki nie są zużyte, w razie konieczności wymienić.
- W razie potrzeby naładować akumulator.

#### Raz na miesiąc

- W przypadku urządzenia wyłączonego z eksploatacji okresowo: Przeprowadzić ładowanie wyrównujące akumulatora.
- Sprawdzać bieguny akumulatora pod kątem utlenienia, w razie konieczności wyszczotkować i nasmarować smarem polaryzującym. Zwrócić uwagę na stabilność przewodów połączeniowych.

- W przypadku akumulatorów, które nie należą do niskoobrotowych, sprawdzić gęstość kwasu w ogniwach.
- Sprawdzić stan uszczelki między zbiornikiem brudnej wody a pokrywą, w razie konieczności wymienić.
- Oczyszczyć tunel szczotek (tylko wariant BR).
- Zdjąć pokrywę dopływu wody głowicy czyszczącej i oczyścić kanał. (tylko wariant BR)
- W przypadku urządzeń z urządzeniem dozującym (Dose): Wyczyścić filtr ssący środka czyszczącego czystą wodą.

### Tylko w BR/BD...W...: Po 400 roboczogodzinach lub raz w roku

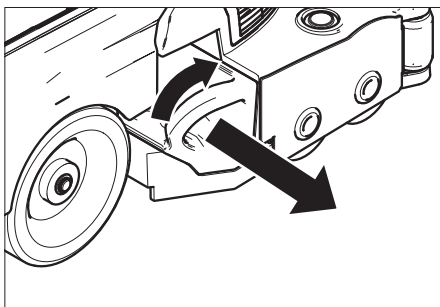
- Wymienić wąż pompy dozującej.

### Raz w roku

- Zlecić serwisowi przepisaną kontrolę urządzenia.

## Prace konserwacyjne

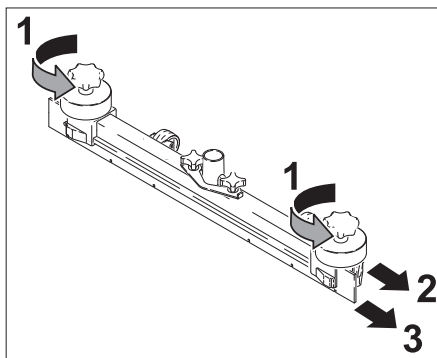
### Opróżnić zbiornik śmieci (tylko BR/BD... W Bp Pack)



- Obrócić zbiornik śmieci lekko w kierunku ruchu wskazówek zegara i jednocześnie pociągnąć.
- Opróżnić zbiornik śmieci.
- Ponownie założyć zbiornik śmieci.

### Wymienić lub obrócić listwy gumowe

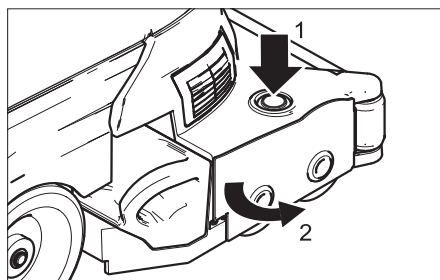
- Ściągnąć belkę ssącą.
- Wykręcić chwyt gwiazdowe.



- Zdjąć elementy z tworzywa sztucznego.
- Zdjąć listwy gumowe.
- Obrócić listwy gumowe lub założyć nowe.
- Nasunąć nowe elementy z tworzywa sztucznego.
- Wkręcić chwyt gwiazdowe i dociągnąć.

### Wymiana szczotek

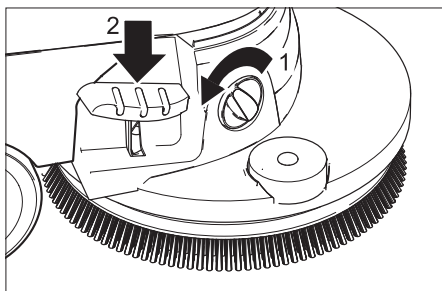
- Opróżnić zbiornik brudnej wody.
- Nacisnąć urządzenie przy pałąku przesuwnym ku dołowi.
- Podwozie odchylić stopą do przodu.



- Nacisnąć przycisk wymiany szczotek i odchylić na bok pokrywę głowicy szczotek.
- Wyjąć szczotkę.
- Włożyć nową szczotkę i zatrasnąć.
- Zamknąć pokrywę, wyregulować szczotki i zatrasnąć pokrywę.
- Podwozie odchylić stopą do tyłu.

## Wymiana szczotek tarczowych

- Opróżnić zbiornik brudnej wody.
- Nacisnąć urządzenie przy pałąku przesuwalnym ku dołowi.
- Podwozie odchylić stopą do przodu.

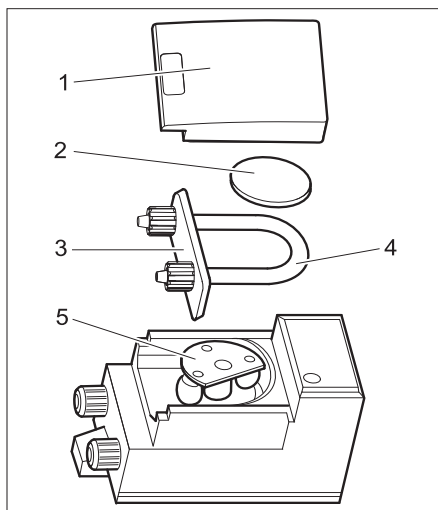


- Obrócić przycisk do ustawiania prędkości napędowej w kierunku „-“.
- Pedał wymiany szczotek mimo oporu nacisnąć w dół.
- Przejechać urządzeniem do przodu, aż szczotka tarczowa będzie swobodna.
- Wyjąć szczotkę tarczową i położyć nową przed urządzeniem.
- Przejechać urządzeniem do przodu przez szczotkę tarczową.
- Podwozie odchylić stopą do tyłu. Szczotka zatrzaskuje się w napędzie szczotek.
- Ustawianie prędkości napędowej.

## Wymienić wąż pompy (tylko BR/BD...W...)

- Opróżnić zbiornik brudnej i czystej wody.
- Wyjąć kanister na środek czyszczący z uchwytu.
- Wykręcić śrubę mocowania zbiornika i unieść zbiornik.

Pompa dozująca znajduje się za akumulatorami.



- 1 Pokrywa obudowy
- 2 Osłona
- 3 Wspornik węża
- 4 Wąż pompy
- 5 Rotor
- Zdjąć pokrywę obudowy
- Zdjąć osłonę.
- Wyjąć wspornik węża z węzłem pompy (w celu ułatwienia wyjęcia należy ręcznie obrócić rotor).
- Wymienić wąż pompy.
- Zmontować pompę dozującą i urządzenie w odwrotnej kolejności.

## Umowa na przeprowadzenie konserwacji

Dla zapewnienia niezawodnej pracy urządzenia można zawrzeć umowy na przeprowadzenie konserwacji z odpowiednim biurem handlowym firmy Kärcher.

### Ochrona przed mrozem

Przy niebezpieczeństwie wystąpienia mrozu:

- Opróżnić zbiorniki czystej i brudnej wody.
- Wstawić urządzenie do pomieszczenia zabezpieczonego przed mrozem.

## Zakłócenia

### Niebezpieczeństwo

*Ryzyko obrażeń. Przed wykonaniem wszelkich prac w obrębie urządzenia obrócić programator do położenia „OFF” i wyjąć wtyczkę z gniazda zasilającego. W BR...W Bp dodatkowo obrócić stacyjkę do położenia „0” i nacisnąć przycisk awaryjny.*

- Spuścić brudną wodę i pozostałą czystą wodę i zutilizować.

Przy usterkach, których nie można usunąć przy pomocy bieżącej tabeli, należy wezwać autoryzowany serwis.

### Wskazówka

*Jeżeli zostaną zasygnalizowane usterki, najpierw należy ustawić programator w położeniu "OFF" lub "Jazda" i wyłączyć stacyjkę (jeżeli jest). Odczekać 15 sekund. Ponownie włączyć urządzenie. Jeżeli usterka pojawi się ponownie, usunąć przyczynę zgodnie ze wskazówkami z poniższej tabeli lub wezwać serwis.*

## Usterki i wskazania

Wskazanie przeciążenia	Display (tylko BR/BD...W...)	Usterka	Usuwanie usterek
			
Światło ciągłe	Pcb. Stoerung=4 Pcb. fault=4	Układ elektroniki uszkodzony	Wezwać serwis firmy.
Pulsowanie 1 razy	Buerstm.Stoerung=1 Brushmot.fault=1	Zwarcie silnika szczotek	Wezwać serwis firmy.
	Saugtb.Stoerung=1 Vac.mot. fault=1	Zwarcie silnika ssącego	
	Saugtb.Stoerung=1 Vac.mot. fault=1	Zwarcie zaworu elektromagnetycznego	
	Fahrmt.Stoerung=1 Drivemot.fault=1	Zwarcie silnika trakcyjnego	
Pulsowanie 2 razy	Buerstm.Stoerung=2 Brushmot.fault=2	Przerwanie przewodu silnika szczotek	Wezwać serwis firmy.
	Saugtb.Stoerung=2 Vac.mot. fault=2	Przerwanie przewodu silnika ssącego	
	Ventli.Stoerung=2 Valve fault=2	Przerwanie przewodu zaworu elektromagnetycznego	
	Fahrmt.Stoerung=2 Drivemot.fault=2	Przerwanie przewodu silnika trakcyjnego	
Pulsowanie 3 razy	Heiss, abkuehlen! Hot, let cool!	Temperatura układu elektroniki wysoka	Układ elektroniki ochłodzić przynajmniej przez 15 minut.
	Saugtb.Stoerung=3 Vac.mot. fault=3	Przeciążenie silnika ssącego	Programator ustawić na „OFF” lub "Jazda".
	Buersteneuberlast! Brush Overload!	Przeciążenie silnika szczotek	Następnie na nowo wybrać program czyszczący. Jeżeli usterka ta pomimo tego wystąpi, wezwać serwis.
	Fahrmt.Stoerung=3 Drivemot.fault=3	Przeciążenie silnika trakcyjnego	
Pulsowanie 4 razy	Pruefe Battspanng Check Battery!	Napięcie akumulatora nie wynosi 17 - 33 V	Wezwać serwis firmy.
		Zbyt wysokie napięcie akumulatora podczas ładowania	Zakończyć ładowanie. Można używać urządzenie, ale mimo to poinformować serwis.
	Batteriefehler! Battery fault!	Usterka akumulatora	
	Wyłącznik awaryjny! Emergency button	Podczas ładowania akumulatora naciśnięty wyłącznik awaryjny.	Odblokować wyłącznik awaryjny. .



## Zakłócenia

Usterka	Usuwanie usterek
Nie można włączyć urządzenia	Sprawdzić akumulatory i ewentualnie naładować. Silnie rozładowany akumulator naładować całkowicie, aby zdjąć blokadę funkcji wyzwoloną przez układ elektroniki.
	Sprawdzić zabezpieczenie bieguna akumulatora na biegunie dodatnim akumulatora (100 A), a gdy bezpiecznik ten jest wadliwy, wezwać serwis.
Niewystarczająca ilość wody	Sprawdzić poziom czystej wody, w razie konieczności uzupełnić zbiornik
	Sprawdzić, czy nie są zapchane węże, w razie potrzeby oczyścić.
	BR...: Zdjąć pokrywę dopływu wody głowicy ssącej i oczyścić kanał wodny.
Nie wystarczająca moc ssania	Oczyścić uszczelki między zbiornikiem brudnej wody i pokrywą i sprawdzić ich szczelność, w razie konieczności wymienić.
	Oczyścić sito.
	Oczyścić listwy gumowe na belce ssącej, w razie konieczności obrócić lub wymienić.
	Sprawdzić wąż ssący i belkę ssącą, czy nie są zapchane, w razie konieczności usunąć zapchanie
	Sprawdzić szczelność węża ssącego, w razie potrzeby wymienić.
	Sprawdzić, czy pokrywa przy wężu spustowym brudnej wody jest zamknięta.
	Sprawdzić ustawienia belki ssącej.
	Sprawdzić, czy turbina pracuje i wytwarza podciśnienie, w razie konieczności wezwać serwis.
Niezadowolający wynik czyszczenia	Wsunąć mechanizm jezdny.
	Sprawdzić, czy szczotki nie są zużyte, w razie konieczności wymienić.
	Sprawdzić dozowanie środka czyszczącego (opcja).
Dozowanie środka czyszczącego zmniejsza się (tylko BR/BD...W...)	Wymienić wąż pompy dozującej.
Szczotki nie obracają się	Sprawdzić, czy ciała obce nie blokują szczotek, w razie konieczności usunąć ciała obce.
Zapchany wąż spustowy do brudnej wody	Otworzyć urządzenie dozujące na wężu spustowym. Zdjąć wąż ssący z belki ssącej i zamknąć ręką. Ustawić przełącznik wyboru programu na ssanie. Zator zasasyany jest z węża spustowego do zbiornika brudnej wody.

## Dane techniczne

		BR 45/ 40 C Bp	BR 45/ 40 C Bp Pack	BD 45/ 40 C Bp	BD 45/ 40 C Bp Pack
<b>Moc</b>					
Napięcie znamionowe	V	24			
Pojemność akumulatora	Ah (5h)	-	105	-	105
Średni pobór mocy	W	650			
Moc silnika ssącego	W	600			
Moc silnika szczotek	W	600			
<b>Odkurzanie</b>					
Moc ssania, ilość powietrza	l/s	18			
Moc ssania, podciśnienie	kPa	10,5			
<b>Szczotki czyszczące</b>					
Szerokość robocza	mm	450			
Średnica szczotki	mm	96		450	
Liczba obrotów szczotki	1/min	1400		160	
<b>Wymiary i ciężar</b>					
Teoretyczna wydajność powierzchniowa	m <sup>2</sup> /h	1800			
Pojemność zbiornika czystej/ brudnej wody	l	40			
Długość (bez uchwytu do prowadzenia)	mm	1100			
Szerokość (bez belki ssącej)	mm	600			
Wysokość (bez uchwytu do prowadzenia)	mm	900			
Dopuszczalny ciężar całkowity	kg	210			
Ciężar w czasie transportu	kg	160 (Dose 165)			
<b>Wartości określone zgodnie z EN 60335-2-72</b>					
Łączna wartość wibracji	m/s <sup>2</sup>	<2,5			
Niepewność pomiaru K	m/s <sup>2</sup>	0,2			
Poziom ciśnienie akustycznego L <sub>pA</sub>	dB(A)	72		67	
Niepewność pomiaru K <sub>pA</sub>	dB(A)	1		1	
Poziom mocy akustycznej L <sub>WA</sub> + Niepewność pomiaru K <sub>WA</sub>	dB(A)	88		83	

		BR 55/ 40 C Bp	BR 55/ 40 C Bp Pack	BD 55/ 40 C Bp	BD 55/ 40 C Bp Pack
<b>Moc</b>					
Napięcie znamionowe	V	24			
Pojemność akumulatora	Ah (5h)	-	105	-	105
Średni pobór mocy	W	650			
Moc silnika ssącego	W	600			
Moc silnika szczotek	W	600			
<b>Odkurzanie</b>					
Moc ssania, ilość powietrza	l/s	18			
Moc ssania, podciśnienie	kPa	10,5			
<b>Szczotki czyszczące</b>					
Szerokość robocza	mm	550			
Średnica szczotki	mm	96		550	
Liczba obrotów szczotki	1/min	1400		160	
<b>Wymiary i ciężar</b>					
Teoretyczna wydajność powierzchniowa	m <sup>2</sup> /h	2200			
Pojemność zbiornika czystej/ brudnej wody	l	40			
Długość (bez uchwytu do prowadzenia)	mm	1100			
Szerokość (bez belki ssącej)	mm	650			
Wysokość (bez uchwytu do prowadzenia)	mm	900			
Dopuszczalny ciężar całkowity	kg	210			
Ciężar w czasie transportu	kg	160 (Dose 165)			
<b>Wartości określone zgodnie z EN 60335-2-72</b>					
Łączna wartość wibracji	m/s <sup>2</sup>	<2,5			
Niepełność pomiaru K	m/s <sup>2</sup>	0,2			
Poziom ciśnienie akustycznego L <sub>pA</sub>	dB(A)	72		67	
Niepełność pomiaru K <sub>pA</sub>	dB(A)	1		1	
Poziom mocy akustycznej L <sub>WA</sub> + Niepełność pomiaru K <sub>WA</sub>	dB(A)	88		83	

		BR 45/ 40 W Bp Pack	BR 55/ 40 W Bp Pack	BD 45/ 40 W Bp Pack	BD 55/ 40 W Bp Pack
<b>Moc</b>					
Napięcie znamionowe	V	24			
Pojemność akumulatora	Ah (5h)	105			
Średni pobór mocy	W	750			
Moc silnika ssącego	W	600			
Moc silnika szczotek	W	600			
Moc silnika trakcyjnego	W	130			
<b>Odkurzanie</b>					
Moc ssania, ilość powietrza	l/s	18			
Moc ssania, podciśnienie	kPa	10,5			
<b>Szczotki czyszczące</b>					
Szerokość robocza	mm	450	550	450	550
Średnica szczotki	mm	96		450	
Prędkość obrotowa szczotek (Power Clean)	1/min	1400		160	
<b>Wymiary i ciężar</b>					
Teoretyczna wydajność powierzchniowa	m <sup>2</sup> /h	1800	2200	1800	2200
Pojemność zbiornika czystej/ brudnej wody	l	40			
Pojemność zbiornika śmieci (tylko BR)	l	2		-	
Długość (bez uchwytu do prowadzenia)	mm	1100			
Szerokość (bez belki ssącej)	mm	600	650	600	650
Wysokość (bez uchwytu do prowadzenia)	mm	900			
Dopuszczalny ciężar całkowity	kg	210			
Ciężar w czasie transportu	kg	165 (Dose 170)			
<b>Wartości określone zgodnie z EN 60335-2-72</b>					
Łączna wartość wibracji	m/s <sup>2</sup>	<2,5			
Niepełność pomiaru K	m/s <sup>2</sup>	0,2			
Poziom ciśnienie akustycznego L <sub>pA</sub>	dB(A)	72		67	
Niepełność pomiaru K <sub>pA</sub>	dB(A)	1		1	
Poziom mocy akustycznej L <sub>WA</sub> + Niepełność pomiaru K <sub>WA</sub>	dB(A)	88		83	

## Deklaracja UE

Niniejszym oświadczamy, że określone poniżej urządzenie odpowiada pod względem koncepcji, konstrukcji oraz wprowadzonej przez nas do handlu wersji obowiązującym wymogom dyrektyw UE dotyczącym wymagań w zakresie bezpieczeństwa i zdrowia. Wszelkie nie uzgodnione z nami modyfikacje urządzenia powodują utratę ważności tego oświadczenia.

**Produkt:** Urządzenie do czyszczenia podłóg

**Typ:** 1.533-xxx

**Obowiązujące dyrektywy WE**

2006/42/WE (+2009/127/WE)

2004/108/WE

**Zastosowane normy zharmonizowane**

EN 55014-1: 2006

EN 55014-2: 1997 + A1: 2001

EN 60335-1

EN 60335-2-29

EN 60335-2-72

EN 61000-3-2: 2006 + A2: 2009

EN 61000-3-3: 2008

EN 62233: 2008

**Zastosowane normy krajowe**

-

Z upoważnienia zarządu przedsiębiorstwa.



H. Jenner  
CEO



S. Reiser  
Head of Approbation

Alfred Kärcher GmbH & Co. KG

Alfred-Kärcher-Str. 28 - 40

71364 Winnenden (Germany)

tel.: +49 7195 14-0

faks: +49 7195 14-2212

## Gwarancja

W każdym kraju obowiązują warunki gwarancji określone przez dystrybutora urządzeń Kärcher. Jakiegokolwiek usterki akcesoriów usuwamy w okresie gwarancji bezpłatnie, o ile spowodowane są one błędem materiałowym lub produkcyjnym. W sprawach napraw gwarancyjnych prosimy kierować się z dowodem zakupu do dystrybutora lub do autoryzowanego punktu serwisowego.

## Części zamienne

- Stosować wyłącznie wyposażenie dodatkowe i części zamienne dopuszczone przez producenta. Oryginalne wyposażenie i oryginalne części zamienne gwarantują bezpieczną i bezusterkową pracę urządzenia.
- Wybór najczęściej potrzebnych części zamiennych znajduje się na końcu instrukcji obsługi.
- Dalsze informacje o częściach zamiennych dostępne na stronie internetowej [www.kaercher.com](http://www.kaercher.com) w dziale Serwis.



Înainte de prima utilizare a aparatului dvs. citiți acest

instrucțiunile originale, respectați instrucțiunile cuprinse în acesta și păstrați-l pentru întreținerea ulterioară sau pentru următorii posesori.

## Cuprins

Măsuri de siguranță	RO - 1
Funcționarea	RO - 2
Domeniul de utilizare	RO - 2
Protecția mediului înconjurător	RO - 2
Elemente de operare	RO - 3
Înainte de punerea în funcțiune	RO - 4
Punerea în funcțiune (numai BR/BD...W...)	RO - 8
Funcționarea	RO - 8
Transport	RO - 14
Depozitarea	RO - 14
Îngrijirea și întreținerea	RO - 14
Defecțiuni	RO - 16
Date tehnice	RO - 19
Declarația CE	RO - 22
Garanție	RO - 22
Piese de schimb	RO - 22

## Măsuri de siguranță

Înainte de prima utilizare a aparatului citiți și respectați indicațiile acestui manual de utilizare, precum și broșura anexată, Indicații de siguranță pentru aspiratoarele umede/uscate nr. 5.956-251.

Aparatul este omologat pentru funcționarea pe suprafețe cu panta de maxim 2%.

### **⚠ Avertisment**

*Nu utilizați aparatul pe suprafețe înclinate.*

## Dispozitive de siguranță

Dispozitivele de siguranță au rolul de a proteja utilizatorul și nu trebuie scoase din funcțiune sau evitate în timpul funcționării.

### **Mâner de comutare**

Pentru deconectarea de urgență a acționării perilor: Eliberați mânerul de comutare. La BR/BD...W... se deconectează în plus mecanismul de rulare.

### **Buton de avarie (numai BR/BD...W...)**

Pentru întreruperea tuturor funcțiilor: Apăsăți butonul de avarie.

- La apăsarea butonului de avarie se deconectează acționarea auxiliară.
- Oprirea de avarie acționează nemijlocit asupra tuturor funcțiilor aparatului.
- Ecranul și indicatorul de control pentru baterie sunt de asemenea deconectate.

### **Atenție**

*Dacă butonul de avarie este apăsat în timpul procesului de curățare, toate agregatele se decuplează automat. Aparatul nu poate frâna în mod activ. De aceea, aparatul poate înainta încă 50 cm după ce mânerul de comutare a fost eliberat sau butonul de avarie a fost apăsat.*

### **Punerea în funcțiune după oprirea de avarie:**

Punerea în funcțiune după utilizarea butonului de avarie este descrisă în capitolul „Punerea în funcțiune” .

## Simboluri din manualul de utilizare

### **⚠ Pericol**

*Pericol iminent, care duce la vătămări corporale grave sau moarte.*

### **⚠ Avertisment**

*Posibilă situație periculoasă, care ar putea duce la vătămări corporale grave sau moarte.*

### **Atenție**

*Posibilă situație periculoasă, care ar putea duce la vătămări corporale ușoare sau pagube materiale.*

## Funcționarea

Acest aparat de aspirat și lustruit poate fi utilizat pentru curățarea umedă sau lustruirea podelelor plane.

Aparatul poate fi ușor adaptat sarcinii de îndeplinit prin setarea unui program de curățare și a cantității de apă.

Lățimea de lucru de 450/550 mm și o capacitate a rezervoarelor pentru apă curată și apă uzată de câte 40 l asigură o curățare eficientă.

Versiunea BR/BD ... W Bp Pack este autopropulsat, motorul de tracțiune este alimentat de două baterii.

Acumulatorii se pot încărca cu un încărcător, de la o priză de 230V.

În furnitura aparatului standard este inclus un încărcător și un acumulator.

### Observație

*În funcție de lucrarea de efectuat aparatul poate fi dotat cu diferite accesorii. Solicitați catalogul nostru sau vizitați site-ul nostru pe internet la [www.kaercher.com](http://www.kaercher.com).*



## Domeniul de utilizare

Utilizați acest aparat exclusiv în conformitate cu datele din aceste instrucțiuni de utilizare.

- Aparatul poate fi utilizat numai pentru curățarea suprafețelor dure lavabile și rezistente la lustruit.  
Domeniul temperaturilor de utilizare este între +5°C și +40°C.
- Aparatul nu este potrivit pentru curățarea podelelor înghețate (de ex. în încăperi frigorifice).
- Aparatul poate fi dotat numai cu accesorii și piese de schimb originale.
- Aparatul a fost conceput numai pentru curățarea podelelor interioare respectiv a suprafețelor protejate de un acoperiș. Pentru alte domenii de utilizare posibilitatea de anexare a unor perii alternative trebuie verificată.
- Aparatul nu este potrivit pentru curățarea drumurilor deschise.

- Verificați sarcina admisibilă de încărcare a suprafeței podelei. Aparatul nu este prevăzut pentru utilizarea în mediile cu pericol de explozii.
- Acest aparat este destinat utilizării în spații interioare.

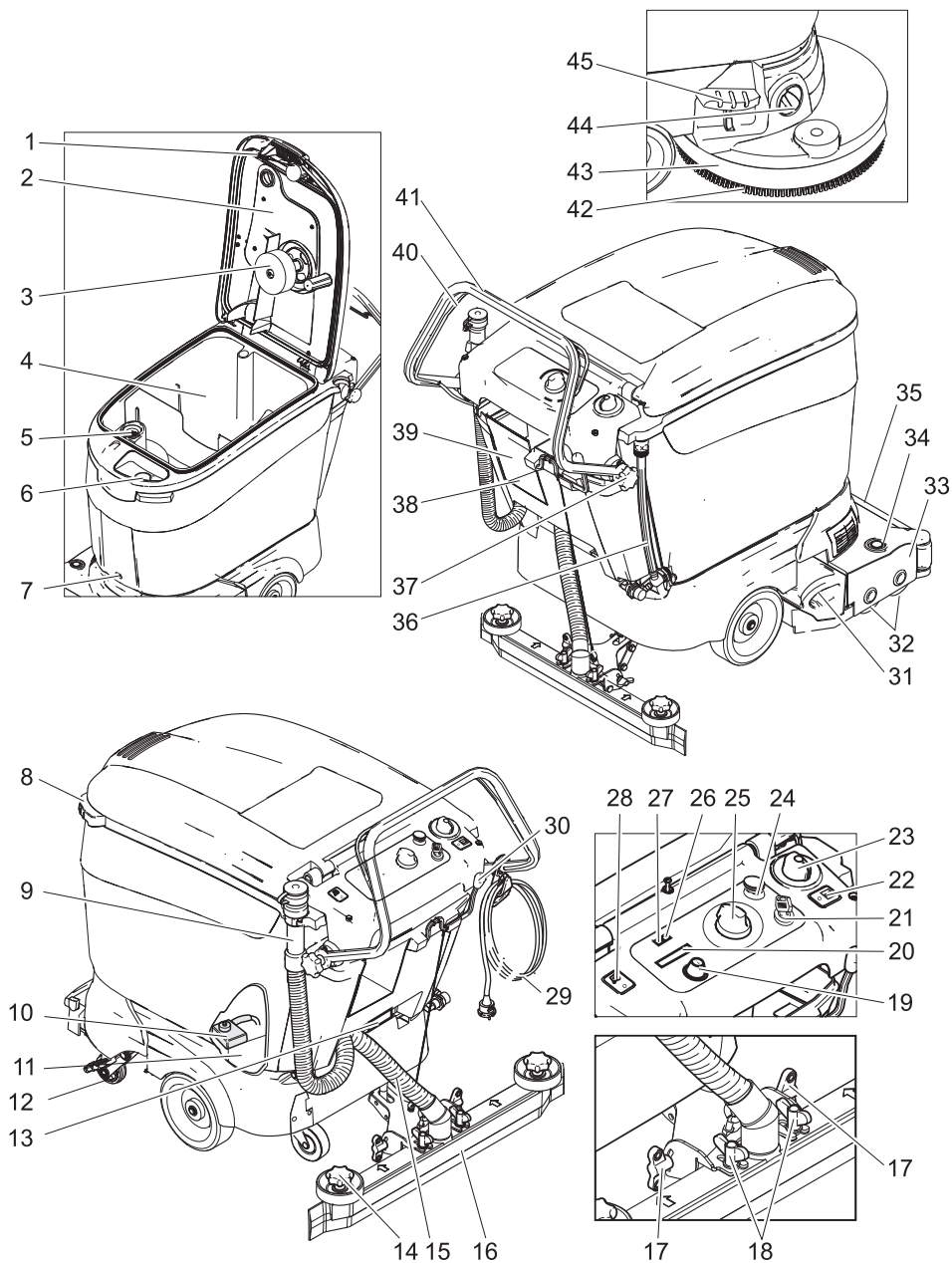
## Protecția mediului înconjurător

	Materialele de ambalare sunt reciclabile. Ambalajele nu trebuie aruncate în gunoiul menajer, ci trebuie duse la un centru de colectare și revalorificare a deșeurilor.
	Aparatele vechi conțin materiale reciclabile valoroase, care pot fi supuse unui proces de revalorificare. Bateriile, uleiul și substanțele asemănătoare nu trebuie să ajungă în mediu înconjurător. Din acest motiv, vă rugăm să apelați la centrele de colectare abilitate pentru eliminarea aparatelor vechi.

### Observații referitoare la materialele conținute (REACH)

Informații actuale referitoare la materialele conținute puteți găsi la adresa:  
<http://www.kaercher.de/de/unternehmen/umweltschutz/REACH.htm>

# Elemente de operare





- 1 Dispozitiv de deblocare
- 2 Capac pentru rezervorul de apă uzată
- 3 Plutitorul
- 4 Rezervor pentru apă uzată
- 5 Filtru scame (aspirare)
- 6 Orificiu de umplere pentru rezervorul de apă curată
- 7 Șurub fixare rezervor
- 8 Mâner
- 9 Furtun de evacuare pentru apa uzată
- 10 Siguranță principală F1
- 11 Acumulator (numai BR/BD...Bp Pack)
- 12 Mecanismul de deplasare
- 13 Ștecher pentru acumulator (numai BR/BD...Bp)
- 14 Mânere stea pentru înlocuirea orificiilor de aspirație
- 15 Furtun de aspirare
- 16 Tija de aspirație \*
- 17 Piulițe fluture pentru înclinarea tije de aspirație
- 18 Piulițe fluture pentru fixarea tije de aspirație
- 19 Buton pentru informații (numai BR/BD... W Bp Pack)
- 20 Ecran (numai BR/BD... W Bp Pack)
- 21 Comutator cu cheie (numai BR/BD... W Bp Pack)
- 22 Comutator de dozare pornit/oprit \*\*
- 23 Buton de reglare a cantității de apă
- 24 Buton de avarie (numai BR/BD... W Bp Pack)
- 25 Comutatorul pentru selectarea programului
- 26 Indicator de suprasolicitare a motorului perii și indicator al defecțiunilor.
- 27 Indicator de control pentru baterie
- 28 Comutator tracțiune pornit/oprit (numai BR/BD... W Bp Pack)
- 29 Cablu de racordare pentru încărcător (numai BR/BD ... Bp Pack)
- 30 Manetă pentru coborârea tije de aspirație
- 31 Recipient pentru materialul măturat (numai BR... W Bp Pack)
- 32 Perii cilindrice (varianta BR)
- 33 Cap de curățare
- 34 Tastă înlocuire perii (varianta BR)
- 35 Capac alimentare cu apă
- 36 Indicator pentru starea de umplere și furtun de evacuare pentru apa curată
- 37 Mâner stea pentru fixarea mânerului de deplasare

- 38 Dispozitiv de încărcare a detergentului \*\*
- 39 Furtun de aspirație pentru soluția de curățat, cu filtru și capac \*\*
- 40 Mâner de comutare
- 41 Bară de manevrare
- 42 Perie disc (varianta BD)
- 43 Protecție împotriva jetului
- 44 Buton viteză de înaintare
- 45 Pedală înlocuire perie (varianta BD)

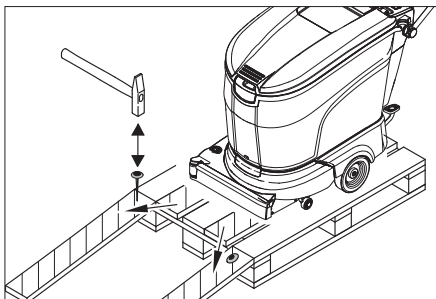
\* nu sunt incluse în livrare

\*\* Standard la BR/BD... W Bp Pack, opțional la BR/BD...C Bp Pack)

## Înainte de punerea în funcțiune

### Descărcarea

- Eliberați mânerul stea ale sistemului de fixare a mânerului de deplasare.
- Împingeți mânerul de deplasare spre spate și strângeți mânerul stea.



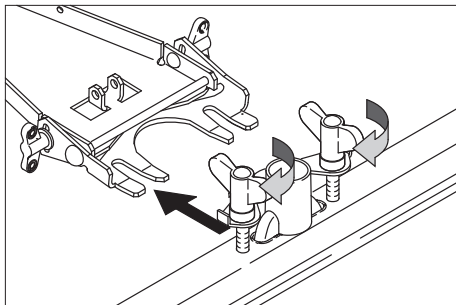
- Așezați scândurile laterale lungi ale ambalajului ca rampă pe palet.
- Fixați rampa cu cuie de palet.
- Așezați scândurile scurte ca suport sub rampă.
- Îndepărtați calapoadele din lemn de pe roți.
- Apăsăți aparatul în jos de mânerul de deplasare.
- Rabatați dispozitivul de deplasare spre față cu piciorul.
- Împingeți aparatul de pe palet peste rampă.

## Montarea periilor

Înainte de punerea în funcțiune trebuie montate periile (vezi „lucrări de întreținere“).

## Montarea tije de aspirație






- Poziționați tija de aspirație în suportul special în așa fel încât tabla profilată să acopere suportul special. Strângeți piulițele fluture.



- Montați furtunul de aspirație.

## Acumulatorii

Când umblați cu acumulatorii, respectați neapărat următoarele avertismente:

	<i>respectați indicațiile de pe acumulator, din instrucțiunile de utilizare și din manualul de utilizare ale vehiculului</i>
	<i>purtați protecție pentru ochi</i>
	<i>țineți copiii departe de acizi și acumulatori</i>
	<i>Pericol de explozie</i>
	<i>Este interzisă folosirea focului deschis, provocarea de scântei și fumatul.</i>
	<i>Pericol de accidentare</i>
	<i>Prim ajutor</i>
	<i>Simbol de avertizare</i>
	<i>Scoaterea din uz</i>
	<i>Nu aruncați acumulatorii în gunoiul menajer</i>

### **Pericol**

*Pericol de explozie. Nu așezați unelte sau altele similare pe acumulator, adică pe polii acestora și pe conexiunile dintre celule.*  
*Pericol de rănire. Nu lăsați să ajungă plumb pe răni. După ce lucrați cu acumulatori, spălați-vă mereu pe mâini.*

## Introducerea și conectarea acumulatorului

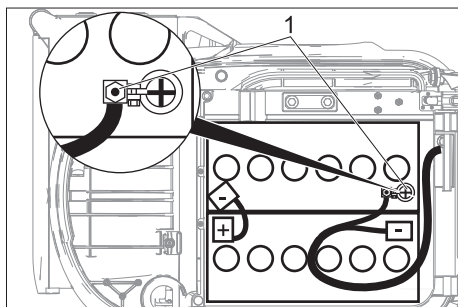
La varianta Bp Pack, acumulatorul este montat deja.

- ➔ Întoarceți comutatorul de selectare a programului pe „OFF” (oprit), la versiunea BR/BD...W Bp rotiți comutatorul cu cheie pe „0” .
- ➔ Desfaceți șurubul de fixare a rezervorului și ridicați rezervorul.

### Atenție

*Pericol de deteriorare a acumulatorilor și a rezervorului. Montați bateriile orientându-le în mod obligatoriu așa cum este indicat mai jos. Legați cablul de legătură și cablul de racord cu acumulatorii, așa cum este arătat mai jos. Respectați polaritatea. Prindeți bine siguranța pentru polii acumulatorului în orientarea indicată. Întindeți cablul așa cum este arătat.*

- ➔ Introduceți acumulatorii până la capul de curățare, în cuvă, și prindeți prin înșurubare vinclul de fixare din spatele acestora. Aveți grijă să nu fie prinse cablurile sau furtunurile.
- ➔ Ungeți polii acumulatorului cu grăsime pentru poli.
- ➔ Conectați polii cu cablul de legătură inclus în livrare.



1 Siguranța polului bateriilor

- ➔ Conectați cablul livrat la polii liberi ai acumulatorului (+) și (-).
- ➔ Împingeți rezervorul de apă în față.
- ➔ Înșurubați șurubul de fixare a rezervorului și strângeți bine.

### Atenție

*Înainte de utilizare încărcăți acumulatorii.*

## Încărcarea acumulatorului

### ⚠ Pericol

*Pericol de explozie. Încărcarea acumulatorilor umezi este permisă numai când capacul este deschis.*

### Observație

*Aparatul are un sistem de protecție împotriva descărcării excesive, cu alte cuvinte, în momentul în care se atinge capacitatea minimă admisă, motoarele perilor și turbina sunt oprite. Pe panoul de operare, indicatorul acumulatorului luminează roșu în acest caz.*

*La versiunea ...W Bp Pack tracțiunea este încă activă:*

- ➔ Duceți aparatul direct la stația de încărcare și evitați pantele.

### Observație

*După ce protecția împotriva descărcării totale a fost activată, acumulatorul trebuie încărcat complet (până când indicatorul de control al bateriei luminează verde). Abia după aceea sistemul electronic anulează deblocarea funcțiilor.*

### ⚠ Pericol

*Pericol de rănire prin electrocutare. Atenție la rețeaua de curent și siguranțe, vezi „Încărcătorul”. Folosiți încărcătorul numai în încăperi uscate, aerisite corespunzător!*

### Observație

*Durata de încărcare este în medie de 10-15 ore.*

*Încărcătoarele recomandate (adecvate pentru acumulatorii folosiți) sunt reglate electronic și încheie procesul de încărcare automat.*

*Toate funcțiile aparatului sunt întrerupte automat în timpul procesului de încărcare.*

## Procesul de încărcare la versiunea Bp Pack

- ➔ Introduceți ștecherul încărcătorului în priză.

## Observație

Încărcătorul este reglat electronic și întrerupe singur procesul de încărcare. Toate funcțiile aparatului sunt întrerupte automat în timpul procesului de încărcare. Indicatorul acumulatorului indică progresul procesului de încărcare atunci când ștecherul este conectat la priză:

Reîncărcare sau încărcare principală	Semnalizează rapid galben
Încărcare de întreținere (bateria este plină)	verde

## Observație

Dacă indicatorul pentru defecțiuni luminează în timpul procesului de încărcare, remediați defecțiunea conform indicațiilor din capitolul „Defecțiuni”.

## Procesul de încărcare versiunea Bp

- ➔ Scoateți conectorul acumulatorului și conectați-l la cablul de încărcare.
- ➔ Conectați încărcătorul la rețea și porniți-l.

## Observație

Racordati încărcătorul la ștecherul de baterie montat fix pe aparat și nu cu cablul scos pentru sistemul electronic.

## Butonul de avarie în timpul procesului de încărcare (numai BR/BD...W...Bp Pack)

### Butonul de avarie apăsat:

- Procesul de încărcare este întrerupt
- Ecranul arată „Butonul de avarie!” sau „Emergency button“
- Indicatorul pentru defecțiuni semnalizează luminos

### Deblocarea butonului de avarie (cablul de rețea introdus):

- Procesul de încărcare este pornit
- Indicatorul de control al bateriei semnalizează galben

## Acumulatori cu întreținere scăzută (acumulatori umezi)

- ➔ Cu o oră înainte de încheierea procesului de încărcare adăugați apă distilată și aveți grijă ca nivelul de acid să fie corect. Acumulatorul este marcat corespunzător.

### ⚠ Pericol

#### Pericol de accidentare!

- Adăugarea de apă în stare descărcată poate duce la vărsarea de acid din acumulator.
- Când umblați cu acidul din acumulator, purtați ochelari de protecție și respectați regulile aferente pentru a evita accidentările și distrugerea hainelor.
- Dacă ajung stropi de acid pe piele sau pe îmbrăcăminte, spălați imediat cu multă apă.

### Atenție

#### Pericol de deteriorare!

- Pentru completarea lichidului din baterii folosiți numai apă distilată sau desalinizată (EN 50272-T3).
- Nu folosiți aditivi (așa-numiți amelioratori), deoarece garanția își poate pierde valabilitatea.

### ⚠ Avertisment

La aparatele standard, folosiți pentru înlocuire numai acumulatori care nu necesită întreținere.

## Acumulatori recomandați

Nr. de comandă Kärcher	Descriere
6.654-093.0	75 Ah, fără întreținere, necesare 2 bucăți
6.654-097.0	80 Ah, întreținere minimă, necesare 2 bucăți

## Încărcătoare recomandate

Producător, nr. de comandă Kärcher	Descriere
KÄRCHER 6.654-102.0	Încărcător separat pentru acumulator 6.654-093.0
KÄRCHER 6.654-067.0	Încărcător separat pentru acumulator 6.654-097.0

Pentru ambele încărcătoare este nevoie de un cablu de alimentare/adaptor 6.649-303,0.

Acumulatorii și încărcătoarele sunt disponibile în magazinele de specialitate.

### Demontarea bateriilor

- Întoarceți comutatorul de selectare a programului pe „OFF” (oprit), la versiunea BR/BD...W Bp rotiți comutatorul cu cheie pe „0”.
- Desfaceți șurubul de fixare a rezervorului și ridicați rezervorul.
- Deconectați cablul de la borna negativă a acumulatorului.
- Deconectați restul de cabluri de la baterii.
- Scoateți bateriile.
- Îndepărtați bateriile uzate conform reglementărilor legale.

### Punerea în funcțiune (numai BR/BD...W...)

- Dacă butonul de avarie este apăsat, rotiți comutatorul cu cheie în poziția 0 și deblocați prin rotire butonul de avarie.
- Rotiți comutatorul cu cheie în poziția 1.

### Funcționarea

#### Atenție

*Pericol de deteriorare. Ridicați tija de aspirație înainte de deplasare înapoi.*

#### Observație

*Pentru deconectarea de urgență a acționării perilor eliberați mânerul de conectare.*

## Umplerea substanțelor tehnologice

### Atenție

*Pericol de deteriorare. Utilizați numai agenții de curățare recomandați. Pentru alți agenți de curățare utilizatorul își asumă întregul risc din punct de vedere al siguranței în utilizare, al pericolului de accidente și al scăderii duratei de viață a aparatului. Utilizați numai agenți de curățare fără dizolvanți, acid clorhidric și sare.*

*Țineți cont de instrucțiunile de siguranță de pe soluțiile de curățat.*

### Observație

*Nu utilizați agenți de curățare cu spumare abundentă. Atenție la dozare!*

Agent de curățare recomandat:

Domenii de utilizare	Detergent
Curățarea de întreținere a podelelor lavabile	RM 780 RM 746
Curățarea de întreținere a suprafețelor lucioase (de ex. granit)	RM 755 es
Curățarea de întreținere și curățarea profundă a podelelor industriale	RM 69 ASF
Curățarea de întreținere și curățarea profundă a podelelor din piatră fină	RM 753
Curățarea de întreținerea a gresiei în grupurile sanitare sau curățarea la încheierea lucrărilor de construcție.	RM 751
Curățarea și dezinfectarea podelelor în domeniul sanitar	RM 732
Exfolierea tuturor podelelor rezistente la alcali (de ex. PVC)	RM 752
Exfolierea podelelor cu linoleum	RM 754

### Aparat fără dispozitiv de dozare (DOSE)

- Împingeți dispozitivul de deblocare în sus și deschideți capacul rezervorului de apă uzată.
- Umpleți rezervorul de apă curată cu un amestec de apă curată și agent de curățare prin orificiul de umplere, până la marcajul MAX al indicatorului stării de umplere. Temperatura maximă a lichidului 60 °C.
- Închideți capacul rezervorului pentru apă murdară.

### Aparat cu dispozitiv de dozare (DOSE, opțiune)

Pe traseul către capul de curățare, soluția de curățat este adăugată la apă printr-un dispozitiv de dozare.

### Observație

Cu dispozitivul de dozare este dozat 1% din detergent. La BR/BD...W... dozajul poate fi reglat între 0 și 3%. În cazul dozajelor mai mari tot detergentul poate fi vărsat în rezervorul pentru apă curată.

Dispozitivul de dozare este conceput pentru sticle de detergenți de 2,5 litri.

### ⚠ Avertisment

Pericol de înfundare datorită detergentului uscat. Detergentul uscat poate lipi debitmetrul dispozitivului de dozare și astfel poate împiedica funcționarea dispozitivului. Clățiți după aceea cu apă limpede rezervorul pentru apă curată și aparatul. Pentru clătire deschideți la maxim capul de reglare a cantității de apă și selectați programul de curățare cu apă prin intermediul comutatorului de selectare.

- Împingeți dispozitivul de deblocare în sus și deschideți capacul rezervorului de apă uzată.
- Umpleți rezervorul de apă curată cu apă prin orificiul de umplere, până la marcajul MAX al indicatorului stării de umplere. Temperatura maximă a lichidului 60 °C.
- Închideți capacul rezervorului pentru apă murdară.

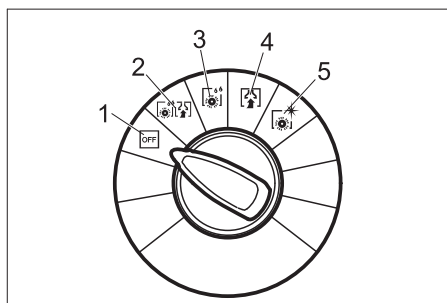
- Deșurubați capacul sticlei de detergent.
- Introduceți filtrul de la furtunul de aspirație a soluției de curățat în flaconul de soluție de curățat și înșurubați capacul.
- Împingeți colierul de la suportul de soluție de curățat în sus și așezați flaconul cu soluție de curățat în suport.
- Împingeți colierul în jos și fixați-l.

### Deplasați până în punctul de lucru

Cu dispozitivul de deplasare extins aparatul poate fi deplasat la punctul de lucru fără ca periele să atingă solul.

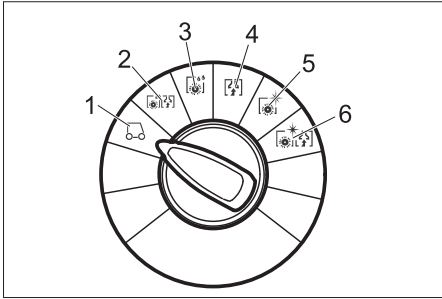
- Ridicați tija de aspirație.
- Apăsăți aparatul în jos de mânerul de deplasare.
- Rabatați dispozitivul de deplasare spre față cu piciorul.
- Deplasați aparatul cu mânerul de deplasare la punctul de lucru.

### Programe de curățare



- 1 OFF Aparatul este scos din funcțiune.
- 2 Aspirare și spălare Curățarea umedă a podelelor și aspirarea apei uzate.
- 3 Lustruire umedă Curățarea umedă a podelelor cu timp de acțiune al agentului de curățare.
- 4 Aspirare Aspirarea substanței murdare.
- 5 Lustruire podea lustruire sau frecare fără adaos de lichid.

## Programe de curățare versiunea BR/BD... W Bp Pack



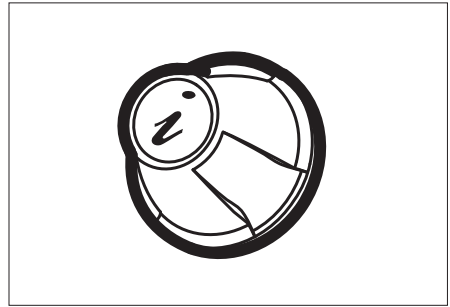
- 1 Deplasarea**  
Deplasare până în punctul de lucru.
- 2 Aspirare și spălare**  
Curățare umedă a podelei și aspirarea apei uzate.
- 3 Lustruirea umedă**  
Curățare umedă a podelelor și lăsarea soluției de curățat să acționeze.
- 4 Aspirare**  
Aspirarea murdăriei.
- 5 Lustruirea**  
Lustruirea podelei fără utilizare de lichid.
- 6 Aspirare și spălare fără aplicarea apei (aspirare cu lustruire)**  
Lustruirea podelei fără utilizare de lichid și aspirarea prafului de la lustruire.

### Indicator de control pentru baterie

Indicatorul acumulatorului indică starea de încărcare a acumulatorilor atunci când încărcătorul nu este conectat la priză:

40-100%	verde
20-40%	galben
0-20%	pâlpâie rar roșu
gol	roșu

## Buton de informații (numai BR/BD...W Bp Pack)



- Butonul pentru informații se folosește pentru selectarea punctelor de meniu și efectuarea setărilor.
- Rotirea spre dreapta/stânga are ca rezultat deplasarea înainte/înapoi în meniu.
  - Apăsarea confirmă o setare selectată.

### Setări

În meniul de operare se fac setări pentru diferite programe de curățare. În funcție de programul de curățare se pot seta diferiți parametri. Setările se fac cu ajutorul butonului de informații.

### Meniu de deservire

- Deblocați butonul de oprire în caz de urgență prin rotire.
  - Aduceți comutatorul cu cheie în poziția „1”.
  - **BR/BD...C...:** Poziționați comutatorul de selecționare a programului pe programul de curățare dorit (1...5).
  - **BR/BD... W...:** Poziționați comutatorul tracțiune pe „1” sau poziționați comutatorul de selecționare a programului pe programul de curățare dorit (1...6).
- Ecranul arată starea de încărcare a acumulatorului.
- Alegeți parametrul dorit prin rotirea butonului pentru informații. Este afișată valoarea setată în acel moment.
  - Apăsați butonul de informații, valoarea/bara clipește.

- Setați parametrul prin rotirea butonului pentru informații între "min" și "max".
- Confirmați setările modificate prin apăsarea butonului de informații sau așteptați până când valoarea setată este preluată automat după 10 secunde.

### Observație

*Dacă parametrul ales nu este modificat timp de 10 secunde, ecranul revine automat la afișarea stării acumulatorului. Parametrii de curățare sunt reglabili și valabili pentru toate programele. Toate setările se păstrează și când aparatul este scos de sub tensiune.*

### Resetarea parametrilor

- Programul de curățare lustruire umedă, aspirare, lustruire, aspirare la frecare sau aspirare la lustruire se setează de la comutatorul de selectare a programului.
- Selectați punctul „Setare de lucru“ din meniul de deservire rotind butonul pentru informații.
- Apăsăți butonul pentru informații. În acest moment, toți parametrii programelor de curățare sunt resetați la valorile din fabrică.

Parametri ce pot fi setați	min:pas:max	Observații
Dozarea detergentului (DOSE)	0,5% : 0,5% : 3%	Concentrația nominală a detergentului
Numai BR...: FACT *) (turația periiilor)	-	Power, Whisper, Fine Clean
Cleanspeed	0 : 1 : 5	Viteza de deplasare

\*) Puterea de curățare este reglabilă în trei trepte:

- Fine Clean: Turație redusă a periiilor pentru îndepărtarea depunerilor cenușii de pe lucrările din piatră fină.
- Whisper Clean: Turație medie a periiilor pentru curățarea de întreținere, cu nivel de zgomot redus.

- Power Clean: Turație mare a periiilor pentru lustruire, cristalizare și măturare.

### Setarea din fabrică

Tabelul de mai jos prezintă setările din fabrică ale parametrilor pentru programele de curățare. Dacă nu a fost introdusă nici o valoare, nu se poate seta parametrul aferent în programul de curățare specificat.

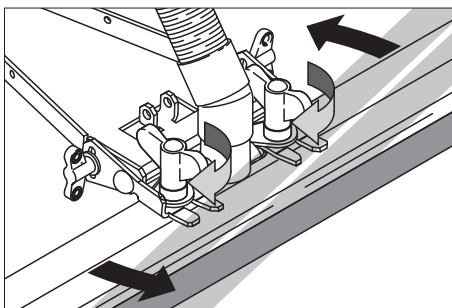
	Dozarea detergentului	Cleanspeed	FACT (turația periiilor)
min ■■■□□max			
<b>Aspirare și spălare</b>	1	3	p
<b>Lustruirea umedă</b>			
<b>Aspirarea uscată</b>	-		-
<b>Lustruirea</b>			p
<b>Aspirarea cu lustruire</b>			
<b>Deplasarea</b>		-	-
*) numai BR...: P=Power Clean			

### Reglarea tije de aspirație

#### Poziția înclinată

Pentru îmbunătățirea rezultatului aspirării de pe suprafețele podelelor, poziția tije de aspirație poate fi modificată cu până la 5°:

- Eliberați piulițele fluture.
- Rotiți tija de aspirație.



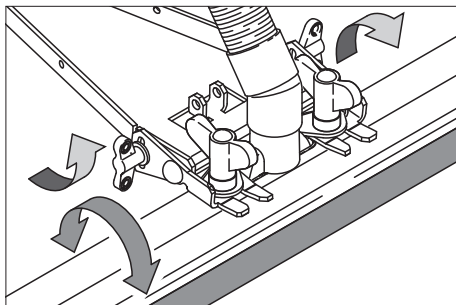
- Strângeți piulițele fluture.



## Înclinație

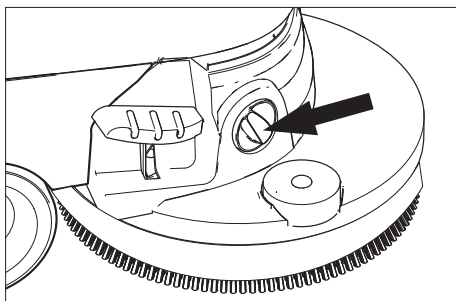
În cazul unui rezultat nesatisfăcător al aspirării, înclinația tijei drepte de aspirație poate fi modificată.

- Eliberați piulițele fluture.
- Înclinați tija de aspirație.



- Strângeți piulițele fluture.

## Reglarea vitezei de înaintare (numai BD...C...)



- Apăsați aparatul în jos de mânerul de deplasare.
- Rabatați dispozitivul de deplasare spre față cu piciorul.
- Reducerea vitezei: Rotiți butonul în direcția „-”.
- Mărirea vitezei: Rotiți butonul în direcția „+”.

## Mecanism de rulare (numai BR/BD...W...)

Aparatul este dotat cu un mecanism de rulare. În caz de necesitate aparatul poate împins și manual.

### Comutatorul de selectare a programului în poziția deplasare:

- Deblocați butonul de oprire în caz de urgență prin rotire.
- Rotiți comutatorul cu cheie din poziția 0 pe poziția 1.
- Conectați comutatorul tracțiune.

Ecranul și indicatorul de control al bateriei sunt active.

- Acționați mânerul de comutare.

Aparatul accelerează și apoi se deplasează cu viteza de transport (4 km/h)

- Eliberați mânerul de comutare.

Aparatul frânează.

### Comutatorul de selectare a programului pe programul de curățare (pozițiile 2...6)

- Deblocați butonul de oprire în caz de urgență prin rotire.
- Rotiți comutatorul cu cheie din poziția 0 pe poziția 1.

Ecranul și indicatorul de control al bateriei sunt active.

În cazul programelor cu aspirare pornește și turbina de aspirare.

- Acționați mânerul de comutare.

În cazul programelor cu funcție pentru perii este conectat capul de curățare.

- Conectați acționarea auxiliară cu ajutorul comutatorului tracțiune.

Aparatul accelerează și se deplasează apoi cu viteza de curățare setată din meniul de deservire (Cleanspeed 0,8...4 km/h)

- Eliberați mânerul de conectare sau conectați comutatorul tracțiune.

Aparatul frânează.

## Curățarea

- Rabatați dispozitivul de deplasare în spate cu piciorul.
- Rotiți comutatorul de programare pe programul de curățare dorit.
- Reglați cantitatea de apă de la butonul de reglare, în funcție de gradul de murdărie al podelei.
- La aparatele cu dispozitiv de dozare (DOSE): Poziționați comutatorul pentru dozare pornit/oprit pe „CHEM“ .
- Coborâți tija de aspirație.
- Conectați periile prin tragerea mânerului de conectare.
- **Numai la BR/BD...W...:**  
Poziționați comutatorul tracțiune 0/1 pe poziția Ein (pornit). Atunci când mânerul de comutare este tras, în plus față de motorul periiilor se conectează și motorul de deplasare. Aparatul se deplasează cu viteza setată din meniul de deservire la punctul „Cleanspeed“ .

### Atenție

*Pericol de deteriorare a suprafeței podelei. Nu utilizați aparatul pe loc.*

## Oprirea și depozitarea

- Închideți butonul de reglare a cantității de apă.
- Deplasați aparatul încă 1-2 m în față, pentru ca restul de apă să fie aspirat.
- Rotiți comutatorul de selectare a programului pe „OFF“ (oprit) sau „Fahren“ (deplasarea). La BR/BD...W Bp Pack rotiți comutatorul cu cheie pe „0“ .
- Pentru a preveni folosirea aparatului de persoane neautorizate, scoateți cheia de contact.

### Observație

*În cazul în care comutatorul cu cheie este deconectat, fără a roti comutatorul de selectare a programului în poziția „OFF“ (oprit), atunci în cazul programelor cu aspirație (2, 4, 6) apare pe ecran „Întârzierea aspirării“ sau „Vacuum time lag!“ . Turbina de aspirație se decuplează*

*abia după 10 secunde întârziere, pentru a aspira complet furtunul de aspirație.*

- Ridicați tija de aspirație.
- Apăsați aparatul în jos de mânerul de deplasare.
- Rabatați dispozitivul de deplasare spre față cu piciorul.
- Deconectați aparatul de la rețea.

### Atenție

*Pericol de deformare a periiilor. La depozitarea aparatului eliberați periile prin coborârea mecanismului de deplasare.*

## Golirea rezervorului pentru apă uzată

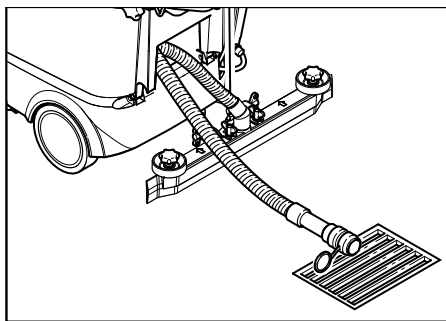
### Observație

*Dacă rezervorul de apă uzată este plin plutitorul închide canalul de aspirație, turbina de aspirație continuă să funcționeze. Aspirația este întreruptă. Goliți rezervorul pentru apă uzată.*

### Atenție

*Acordați atenție reglementărilor locale privind apele uzate.*

- Rotiți comutatorul de selectare a programului pe „OFF“ (oprit) sau „Fahren“ (deplasarea) și așteptați până când aparatul s-a deconectat.
- Scoateți din suport furtunul de evacuare a apei uzate și goliți într-un recipient de colectare corespunzător.



- Goliți apa prin deschiderea dispozitivului de dozare al furtunului de evacuare.
- După aceasta spălați rezervorul pentru apă uzată cu apă curată.

## Goliți rezervorul pentru apă curată

- Demontați cuplajul din partea superioară a indicației stării de umplere.
- Coborâți furtunul indicației stării de umplere într-un recipient de colectare corespunzător și goliți lichidul.
- Refaceți cuplajul pe aparat.

## Transport

### Atenție

*Pericol de rănire și deteriorare a aparatului!  
La transport țineți cont de greutatea aparatului.*

- Scoateți periile, pentru a evita deteriorarea lor.
- În cazul transportării în vehicule asigurați aparatul contra derapării și răsturnării conform normelor în vigoare.

## Depozitarea

### Atenție

*Pericol de rănire și deteriorare a aparatului!  
La depozitare țineți cont de greutatea aparatului.*

Aparatul poate fi depozitat doar în spațiile interioare.

## Îngrijirea și întreținerea

### ⚠ Pericol

*Pericol de accidentare. Înainte de orice lucrare asupra aparatului rotiți comutatorul de selectare a programului în poziția „OFF“ (oprit) și scoateți aparatul din priză. La BR...W Bp rotiți în plus comutatorul cu cheie pe „0“ și apăsați butonul de avarie.*

### Atenție

*Pericol de deteriorare a aparatului din cauza apei scurse. Înaintea lucrărilor de îngrijire și întreținere goliți rezervoarele de apă uzată și curată..*

## Planul de întreținere

### După lucrul cu aspiratorul

#### Atenție

*Pericol de deteriorare. Nu stropiți aparatul cu apă și nu utilizați agenți de curățare agresivi.*

- Goliți apa uzată.
- Verificați filtrul de trecere, în caz că este necesar curățați-l.
- Curățați aparatul la exterior cu o cârpă umedă îmbibată cu soluție de curățare ușoară.
- Curățați lamele de aspirare și lamele de ștergere, verificați uzura și în caz că este necesar înlocuiți-le.
- Verificați uzura periilor, în caz că este necesar înlocuiți-le.
- Dacă este nevoie încărcați bateria.

#### Lunar

- În cazul aparatului oprit temporar: Efectuați o încărcare de compensare a acumulatorului.
- Verificați dacă polii acumulatorului sunt oxidați, dacă este nevoie periați-i și ungeți-i cu grăsime pentru poli. Cablurile de legătură trebuie să fie bine fixate.
- La acumulatorii care necesită întreținere verificați densitatea acidului din celule.
- Verificați starea gamiturilor între rezervorul de apă uzată și capac, în caz că este necesar înlocuiți-le.
- Curățați canalul periilor (numai varianta BR).
- Îndepărtați capacul pentru aducția apei de la capul de curățare și curățați canalul. (numai varianta BR)
- La aparatele cu dispozitiv de dozare (Dose): Spălați filtrul de aspirație a soluției de curățat cu apă curată.

### Numai la BR/BD...W...: După 400 de ore de funcționare sau anual

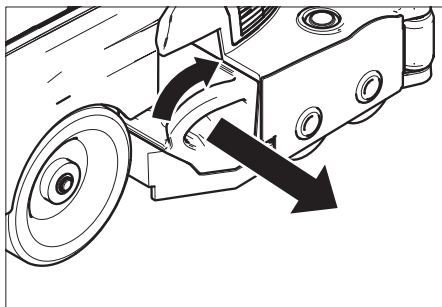
- Înlocuiți furtunul pentru pompa de dozare.

#### Anual

- Realizați inspecția recomandată prin intermediul service-ului autorizat.

## Lucrări de întreținere

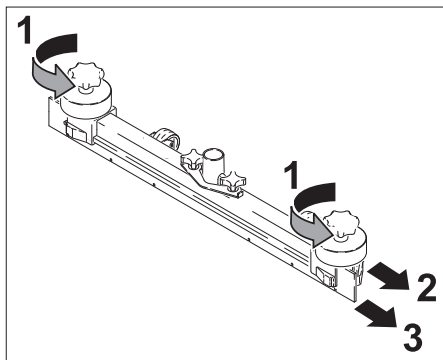
### Goliți rezervorul pentru mizerie (numai BR/BD... W Bp Pack)



- Rotiți ușor rezervorul pentru mizerie în sensul acelor de ceasoric și trageți-l în afară.
- Golirea rezervorului de mizerie.
- Repuneți rezervorul pentru mizerie.

### Înlocuirea sau întoarcerea lamelor de aspirare

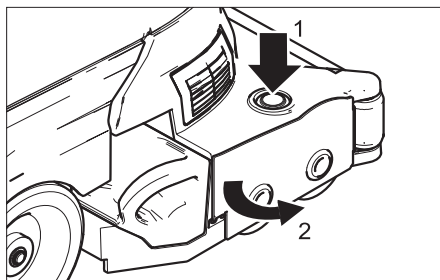
- Îndepărtați tija de aspirație.
- Deșurubați mânerul stea.



- Îndepărtați piesele din material plastic.
- Îndepărtați lamele de aspirație.
- Întoarceți lamelele de aspirație sau introduceți altele noi.
- Montați piesele din material plastic.
- Înșurubați mânerul stea și strângeți-le.

### Înlocuirea periiilor cilindrice

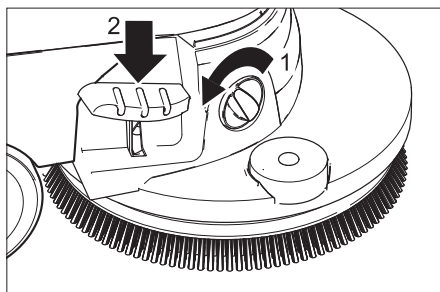
- Goliți rezervorul pentru apă uzată.
- Apăsăți aparatul în jos de mânerul de deplasare.
- Rabatați dispozitivul de deplasare spre față cu piciorul.



- Apăsăți tasta pentru înlocuirea periei și mutați într-o parte capacul de pe capul periei.
- Trageți afară periiile cilindrice.
- Introduceți noile perii cilindrice și fixați-le.
- Închideți capacul, îndreptați periiile și fixați-le în capac.
- Rabatați dispozitivul de deplasare în spate cu piciorul.

### Înlocuirea periei disc

- Goliți rezervorul pentru apă uzată.
- Apăsăți aparatul în jos de mânerul de deplasare.
- Rabatați dispozitivul de deplasare spre față cu piciorul.



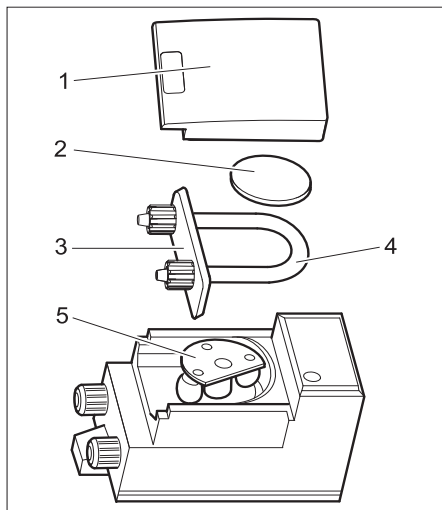
- Rotiți butonul pentru reglarea vitezei de deplasare în direcția „-”.

- Apăsați în jos pedala pentru înlocuirea periei, dincolo de punctul de rezistență.
- Deplasați aparatul în spate până când peria disc este liberă.
- Îndepărtați peria disc și așezați noua perie disc înaintea aparatului.
- Deplasați aparatul înainte, peste peria disc.
- Rabatați dispozitivul de deplasare în spate cu piciorul. Pedala se fixează în sistemul de acționare a periei.
- Reglați viteza de deplasare.

### Înlocuiți furtunul pentru pompă (numai BR/BD...W...)

- Goliți rezervorul pentru apă murdară și curată.
- Îndepărtați sticla de detergent din dispozitivul de preluare a detergentului.
- Desfaceți șurubul de fixare a rezervorului și ridicați rezervorul.

Pompa de dozare se găsește în spatele acumulatorilor.



- 1 Capacul carcasei
  - 2 Capac
  - 3 Suport pentru furtun
  - 4 Furtun pompă
  - 5 Rotor
- Îndepărtați capacul carcasei.

- Îndepărtați capacul.
- Îndepărtați suportul pentru furtun cu furtunul pompei (pentru o îndepărtare mai ușoară rotiți cu mâna rotorul).
- Înlocuiți furtunul pompei.
- Procedând în succesiune inversă, pregătiți pentru funcționare pompa de dozare și aparatul.

### Contractul de întreținere

Pentru asigurarea disponibilității în serviciu a aparatului pot fi încheiate cu birourile locale de vânzare a produselor Kärcher contracte de întreținere.

### Protecția împotriva înghețului

În caz de pericol de îngheț:

- Goliți rezervoarele pentru apă uzată și curată.
- Depozitați aparatul în spații ferite de îngheț.

### Defecțiuni

#### ⚠ Pericol

*Pericol de accidentare. Înainte de orice lucrare asupra aparatului rotiți comutatorul de selectare a programului în poziția „OFF” (oprit) și scoateți aparatul din priză. La BR...W Bp rotiți în plus comutatorul cu cheie pe „0” și apăsați butonul de avarie.*

- Goliți și aruncați apa uzată și restul de apă curată.

În cazul defecțiunilor care nu pot fi îndepărtate cu ajutorul acestui tabel, anunțați serviciul pentru clienți.

#### Observație

*Dacă sunt semnalizate defecțiuni, poziționați mai întâi comutatorul pentru selectarea programului pe OFF (oprit) sau Fahren (deplasare) și decuplați comutatorul cu cheie (acolo unde există). Așteptați 15 secunde. Porniți aparatul din nou. Dacă eroarea este semnalizată din nou, înlăturați cauza conform tabelului următor, respectiv apelați la service-ul autorizat.*

## Defecțiuni cu semnalizare

Indicator de suprasolicitare	Ecran (numai BR/BD...W...)	Defecțiunea	Remedierea
			
lumină permanentă	Pcb. Defecțiune=4 Pcb.fault=4	Sistemul electronic este defect.	Apelați la service-ul autorizat
Semnalizare de 1 ori	Defecțiune a motorului periiilor =1 Brushmot.fault=1	Scurtcircuit motor perii	Apelați la service-ul autorizat
	Defecțiune a motorului de aspirare =1 Vac.mot. fault=1	Scurtcircuit motor de aspirare	
	Defecțiune a ventilului magnetic=1 Valve fault=1	Scurtcircuit ventil magnetic	
	Defecțiune a motorului de tracțiune=1 Drivemot.fault=1	Scurtcircuit motor de tracțiune	
Semnalizare de 2 ori	Defecțiune a motorului periiilor=2 Brushmot.fault=2	Ruperea cablului la motorul periiilor	Apelați la service-ul autorizat
	Defecțiune motor de aspirare=2 Vac.mot.fault=2	Cablu rupt la motorul de aspirare	
	Defecțiune ventil=2 Valve fault=2	Ruperea cablului la ventilul magnetic	
	Defecțiune a motorului de tracțiune=2 Drivemot.fault=2	Ruperea cablului la motorul de tracțiune Fahrmotor	
Semnalizare de 3 ori	Incins, răciți! Hot, let cool!	Temperatură mare a sistemului electronic	Lăsați sistemul electronic să se răcească cel puțin 15 minute
	Defecțiune turbina de aspirare =3 Vac.mot.fault=3	Suprasolicitare motor de aspirare.	Pozitionați comutatorul de selectare a programului pe Off sau Fahren (deplasare). După aceea selectați din nou programul de curățare. Dacă eroarea apare totuși, apelați la service-ul autorizat
	Suprasolicitare perii! Brush Overload!	Suprasolicitare a motorului periiilor.	
	Defecțiune motor de tracțiune=3 Drivemot.fault=3	Suprasolicitare a motorului de tracțiune	
Semnalizare de 4 ori	Verifică tensiunea bateriilor Check Battery!	Tensiunea acumulatorilor nu este între 17 și 33 V	Apelați la service-ul autorizat
		Tensiune de lucru prea înaltă în timpul încărcării.	
	Eroare la baterie! Battery fault!	Eroare la baterie	Finalizarea încărcării. Aparatul poate fi utilizat, totuși informați service-ul.
	Buton de avarie! Emergency button	Butonul de avarie apăsat în timpul încărcării acumulatorului	Deblocarea butonului de avarie. .

## Defecțiuni

Defecțiunea	Remedierea
Aparatul nu pornește	<p>Verificați acumulatorii, dacă este cazul încărcați. Acumulatorii descărcați excesiv se vor încărca complet pentru ca blocarea funcțiilor să fie anulată de sistemul electronic.</p> <p>Verificați siguranța de la borna pozitivă a acumulatorului (100 A), dacă siguranța este defectă apelați la service-ul autorizat.</p>
Cantitate de apă insuficientă	<p>Verificați nivelul apei curate, în caz că este necesar umpleți rezervorul.</p> <p>Verificați dacă furtunurile sunt înfundate, dacă este nevoie curățați-le.</p> <p>BR...: Îndepărtați capacul de la aducția apei la capul de aspirare și curățați canalul pentru apă.</p>
Putere de aspirație insuficientă	<p>Curățați și verificați etanșeitatea garniturilor între rezervorul de apă uzată și capac, în caz că este necesar înlocuiți-le</p> <p>Curățați filtrul de reținere.</p> <p>Curățați lamele de aspirație de pe tija de aspirație, în caz că este necesar, întoarceți-le sau înlocuiți-le.</p> <p>Verificați dacă furtunul de aspirație sau tija de aspirație sunt înfundate, în caz că este necesar, desfundați-le</p> <p>Verificați dacă furtunul de aspirare este etanș, în caz că este necesar înlocuiți-l.</p> <p>Verificați dacă este închis capacul furtunului de evacuare a apei uzate.</p> <p>Verificați reglajul tije de aspirație.</p> <p>Verificați, dacă turbina funcționează și produce subpresiune, dacă este cazul apelați la service-ul autorizat.</p>
Rezultat nesatisfăcător după curățare	<p>Retrageți mecanismul de deplasare.</p> <p>Verificați uzura periilor, în caz că este necesar înlocuiți-le.</p> <p>Verificarea dozării detergentului (opțiune).</p>
Dozarea detergentului de diminuează (numai BR/BD...W...)	Înlocuirea furtunului pentru pompa de dozare.
Periile nu se rotesc	Verificați existența corpurilor străine care blochează periile, în caz că este necesar îndepărtați corpurile străine.
Furtunul de evacuare pentru apa uzată este înfundat	Deschideți dispozitivul de dozare de la furtunul de evacuare. Trageți jos furtunul de aspirare de pe tija de aspirare și închideți-l cu mâna. Rotiți butonul de selecție a programului în poziția de aspirare. Dopul care a dus la înfundarea furtunului este aspirat din furtunul de evacuare în rezervorul cu apă uzată.

## Date tehnice

		BR 45/ 40 C Bp	BR 45/ 40 C Bp Pack	BD 45/ 40 C Bp	BD 45/ 40 C Bp Pack
<b>Putere</b>					
Tensiunea nominală	V	24			
Capacitatea acumulatorului	Ah (5h)	-	105	-	105
Putere absorbită medie	W	650			
Puterea motorului de aspirație	W	600			
Puterea motorului periiilor	W	600			
<b>Aspirare</b>					
Puterea de aspirație, cantitatea de aer	l/s	18			
Puterea de aspirație, depresiune	kPa	10,5			
<b>Perii de curățat</b>					
Lățimea de lucru	mm	450			
Diametru perie	mm	96		450	
Turația periei	1/min	1400		160	
<b>Dimensiuni și masa</b>					
Capacitatea teoretică de suprafață	m <sup>2</sup> /h	1800			
Volumul rezervoarelor de apă curată / apă uzată	l	40			
Lungimea (fără mânerul de deplasare)	mm	1100			
Lățimea (fără tija de aspirație)	mm	600			
Înălțimea (fără mânerul de deplasare)	mm	900			
Masa totală maximă autorizată	kg	210			
Greutate de transport	kg	160 (Dose 165)			
<b>Valori determinate conform EN 60335-2-72</b>					
Valoare totală oscilații	m/s <sup>2</sup>	<2,5			
Nesiguranță K	m/s <sup>2</sup>	0,2			
Nivel de zgomot L <sub>pA</sub>	dB(A)	72		67	
Nesiguranță K <sub>pA</sub>	dB(A)	1		1	
Nivelul puterii energiei L <sub>WA</sub> + nesiguranță K <sub>WA</sub>	dB(A)	88		83	



		BR 55/ 40 C Bp	BR 55/ 40 C Bp Pack	BD 55/ 40 C Bp	BD 55/ 40 C Bp Pack
<b>Putere</b>					
Tensiunea nominală	V	24			
Capacitatea acumulatorului	Ah (5h)	-	105	-	105
Putere absorbită medie	W	650			
Puterea motorului de aspirație	W	600			
Puterea motorului periiilor	W	600			
<b>Aspirare</b>					
Puterea de aspirație, cantitatea de aer	l/s	18			
Puterea de aspirație, depresiune	kPa	10,5			
<b>Perii de curățat</b>					
Lățimea de lucru	mm	550			
Diametru perie	mm	96		550	
Turația periei	1/min	1400		160	
<b>Dimensiuni și masa</b>					
Capacitatea teoretică de suprafață	m <sup>2</sup> /h	2200			
Volumul rezervoarelor de apă curată / apă uzată	l	40			
Lungimea (fără mânerul de deplasare)	mm	1100			
Lățimea (fără tija de aspirație)	mm	650			
Înălțimea (fără mânerul de deplasare)	mm	900			
Masa totală maximă autorizată	kg	210			
Greutate de transport	kg	160 (Dose 165)			
<b>Valori determinate conform EN 60335-2-72</b>					
Valoare totală oscilații	m/s <sup>2</sup>	<2,5			
Nesiguranță K	m/s <sup>2</sup>	0,2			
Nivel de zgomot L <sub>pA</sub>	dB(A)	72		67	
Nesiguranță K <sub>pA</sub>	dB(A)	1		1	
Nivelul puterii energiei L <sub>WA</sub> + nesiguranță K <sub>WA</sub>	dB(A)	88		83	

		BR 45/ 40WBp Pack	BR 55/ 40WBp Pack	BD 45/ 40WBp Pack	BD 55/ 40WBp Pack
<b>Putere</b>					
Tensiunea nominală	V	24			
Capacitatea acumulatorului	Ah (5h)	105			
Putere absorbită medie	W	750			
Puterea motorului de aspirație	W	600			
Puterea motorului periiilor	W	600			
Puterea motorului de tracțiune	W	130			
<b>Aspirare</b>					
Puterea de aspirație, cantitatea de aer	l/s	18			
Puterea de aspirație, depresiune	kPa	10,5			
<b>Perii de curățat</b>					
Lățimea de lucru	mm	450	550	450	550
Diametru perie	mm	96		450	
Turația periiilor (Power Clean)	1/min	1400		160	
<b>Dimensiuni și masa</b>					
Capacitatea teoretică de suprafață	m <sup>2</sup> /h	1800	2200	1800	2200
Volumul rezervoarelor de apă curată / apă uzată	l	40			
Volumul rezervorului pentru mizerie (numai BR)	l	2		-	
Lungimea (fără mânerul de deplasare)	mm	1100			
Lățimea (fără tija de aspirație)	mm	600	650	600	650
Înălțimea (fără mânerul de deplasare)	mm	900			
Masa totală maximă autorizată	kg	210			
Greutate de transport	kg	165 (Dose 170)			
<b>Valori determinate conform EN 60335-2-72</b>					
Valoare totală oscilații	m/s <sup>2</sup>	<2,5			
Nesiguranță K	m/s <sup>2</sup>	0,2			
Nivel de zgomot L <sub>pA</sub>	dB(A)	72		67	
Nesiguranță K <sub>pA</sub>	dB(A)	1		1	
Nivelul puterii energiei L <sub>WA</sub> + nesiguranță K <sub>WA</sub>	dB(A)	88		83	

## Declarația CE

Prin prezenta declarăm că aparatul desemnat mai jos corespunde cerințelor fundamentale privind siguranța în exploatare și sănătatea incluse în directivele CE aplicabile, datorită conceptului și a modului de construcție pe care se bazează, în varianta comercializată de noi. În cazul efectuării unei modificări a aparatului care nu a fost convenită cu noi, această declarație își pierde valabilitatea.

**Produs:** Aparat pentru curățat podele

**Tip:** 1.533-xxx

**Directive EG respectate:**

2006/42/CE (+2009/127/CE)

2004/108/CE

**Norme armonizate utilizate:**

EN 55014-1: 2006

EN 55014-2: 1997 + A1: 2001

EN 60335-1

EN 60335-2-29

EN 60335-2-72

EN 61000-3-2: 2006 + A2: 2009

EN 61000-3-3: 2008

EN 62233: 2008

**Norme de aplicare naționale:**

-

Semnatarii acționează în numele și prin împuternicirea conducerii societății.



H. Jenner

CEO



S. Reiser

Head of Approbation

Alfred Kärcher GmbH & Co. KG

Alfred-Kärcher-Str. 28 - 40

71364 Winnenden (Germany)

Tel.: +49 7195 14-0

Fax: +49 7195 14-2212

## Garanție

În fiecare țară sunt valabile condițiile de garanție publicate de distribuitorul nostru din țara respectivă. Eventuale defecțiuni ale accesoriilor, care survin în perioada de garanție și care sunt rezultatul unor defecte de fabricație sau de material, vor fi remediate gratuit. Pentru a putea beneficia de garanție, prezentați-vă cu chitanța de cumpărare la magazin sau la cea mai apropiată unitate de service autorizată.

## Piese de schimb

- Vor fi utilizate numai accesorii și piese de schimb agreate de către producător. Accesoriiile originale și piesele de schimb originale constituie o garanție a faptului că utilajul va putea fi exploatat în condiții de siguranță și fără defecțiuni.
- O selecție a pieselor de schimb utilizate cel mai des se găsește la sfârșitul instrucțiunilor de utilizare.
- Informații suplimentare despre piesele de schimb găsiți la [www.kaercher.com](http://www.kaercher.com), în secțiunea Service.



Pred prvým použitím vášho zariadenia si prečítajte tento pôvodný návod na použitie, konajte podľa neho a uschovajte ho pre neskoršie použitie alebo pre ďalšieho majiteľa zariadenia.

## Obsah

Bezpečnostné pokyny	SK - 1
Funkcia	SK - 2
Používanie výrobku v súlade s jeho určením	SK - 2
Ochrana životného prostredia	SK - 2
Ovládacie prvky	SK - 3
Pred uvedením do prevádzky	SK - 4
Uvedenie do prevádzky (len BR/BD...W...)	SK - 8
Prevádzka	SK - 8
Transport	SK - 13
Uskladnenie	SK - 13
Starostlivosť a údržba	SK - 13
Poruchy	SK - 16
Technické údaje	SK - 19
Vyhlásenie CE	SK - 22
Záruka	SK - 22
Náhradné diely	SK - 22

## Bezpečnostné pokyny

Pred prvým použitím zariadenia si prečítajte tento návod na obsluhu a rešpektujte priloženú brožúru Bezpečnostné pokyny pre umývacie stroje s kefami a striekacie extrakčné zariadenia 5.956-251.

Tento stroj je schválený pre prevádzku na plochách so stúpaním až 2%.

### **⚠ Pozor**

*Prístroj nepoužívajte na sklonených plochách.*

## Bezpečnostné prvky

Bezpečnostné zariadenia slúžia na ochranu užívateľa a nesmú sa vyradiť z prevádzky alebo obchádzať ich funkcie.

### **Riadkovacia páka**

K okamžitému uvedeniu pohonu kief mimo prevádzku: Uvoľnite vypínacie rameno. U BR/BD...W... sa pohon pojazdu dodatočne vypne.

### **Tlačidlo núdzového vypnutia (len BR/BD...W...)**

K uvedeniu všetkých funkcií mimo prevádzku: Stlačte tlačidlo núdzového vypnutia.

- V prípade zatlačenia tlačidla núdzového vypnutia sa pomocný pohon vypne.
- Núdzové vypnutie pôsobí bezprostredne na všetky funkcie stroja.
- Takisto sa vypnú displej a kontrolka batérií.

### **Pozor**

*Ak sa tlačidlo núdzového vypnutia stlačí počas čistenia, okamžite vypnite všetky agregáty. Stroj sa nedá aktívne zabrzdiť. Preto sa môže stroj ešte pohybovať smerom dopredu až 50 cm, potom uvoľnite vypínacie rameno alebo stlačte tlačidlo núdzového vypnutia.*

### **Uvedenie do prevádzky po núdzovom vypnutí:**

Uvedenie do prevádzky po použití tlačidla núdzového vypnutia je popísané v kapitole „Uvedenie do prevádzky“.

## Použitie symboly

### **⚠ Nebezpečenstvo**

*Pri bezprostredne hroziacom nebezpečenstve, ktoré spôsobí vážne zranenia alebo smrť.*

### **⚠ Pozor**

*V prípade nebezpečnej situácie by mohla viesť k vážnemu zraneniu alebo smrti.*

### **Pozor**

*V prípade novej nebezpečnej situácie by mohla viesť k ľahkým zraneniam alebo vecným škodám.*

## Funkcia

Tento zametací a odsávací stroj sa používa na čistenie alebo leštenie rovných podláh za mokra.

Nastavením čistiaceho programu a množstva vody je prístroj možné ľahko prispôbiť príslušnej čistiacej úlohe. Pracovná šírka 450/550 mm a schopnosti nádrže na čistú a znečistenú vodu 40 l umožňujú efektívne čistenie.

Verzia BR/BD ... W Bp Pack má vlastný pohon, motor pojazdu sa napája pomocou dvoch batérií.

Pomocou nabíjačky je možné batérie nabíjať zo zásuvky 230 V.

Batéria a nabíjačka sú u varianty Package už integrované.

### Upozornenie

*Zhodne s príslušnými čistiacimi úlohami je možné stroj vybaviť rôznym príslušenstvom. Spýtajte sa na náš katalóg alebo nás navštívte na internete na [www.karcher.com](http://www.karcher.com).*



## Používanie výrobku v súlade s jeho určením

Toto zariadenie používajte výhradne v súlade s informáciami v tomto návode na obsluhu.

- Zariadenie možno použiť iba na čistenia pevných povrchov, ktoré nie sú citlivé na vlhkosť a na leštenie. Rozsah pracovných teplôt od +5°C do +40°C.
- Zariadenie nie je vhodné na čistenie zamrznutých podláh (napr. v chladiarenských boxoch).
- Zariadenie môže byť vybavené výhradne originálnym príslušenstvom a náhradnými dielmi.
- Zariadenie bolo skonštruované na čistenie podláh vo vnútorných priestoroch resp. zastrešených ploch. V iných oblastiach použitia sa musí preveriť možnosť použitia alternatívnych kief.

- Zariadenie nie je určené na čistenie verejných dopravných komunikácií.
- Rešpektujte dovolené zaťaženie podlahy. Zariadenie nie je vhodné na použitie v prostredí s nebezpečenstvom výbuchu.
- Toto zariadenie je určené na používanie vo vnútorných priestoroch.

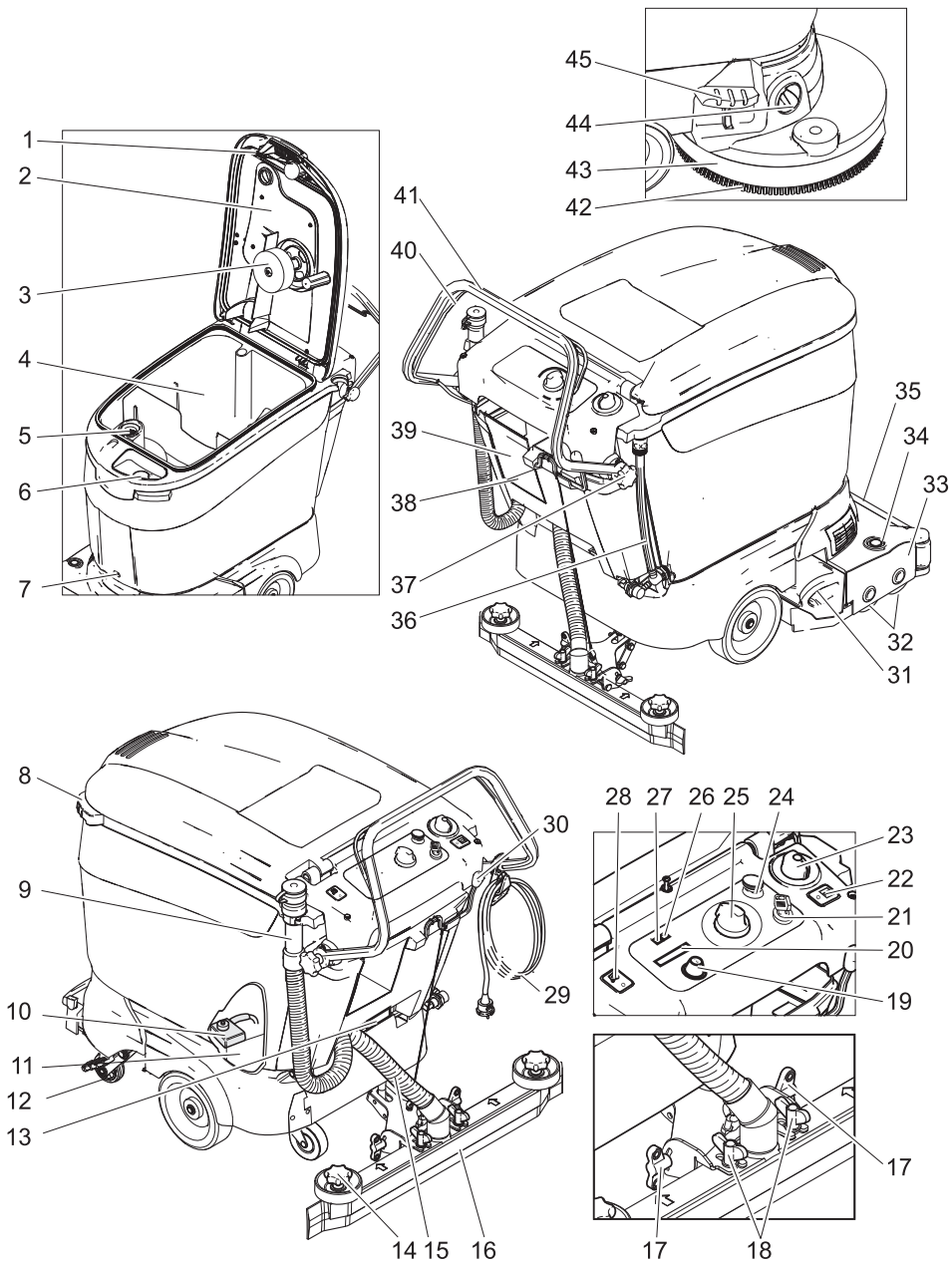
## Ochrana životného prostredia

	Obalové materiály sú recyklovateľné. Obalové materiály láskavo nevyhadzujte do komunálneho odpadu, ale odovzdajte ich do zberne druhotných surovín.
	Vyradené prístroje obsahujú hodnotné recyklovateľné látky, ktoré by sa mali opäť zužitkovať. Do životného prostredia sa nesmú dostať batérie, olej a iné podobné látky. Staré zariadenia preto láskavo odovzdajte do vhodnej zberne odpadových surovín.

### Pokyny k zloženiu (REACH)

Aktuálne informácie o zložení nájdete na: <http://www.karcher.de/de/unternehmen/umweltschutz/REACH.htm>

# Ovládacie prvky



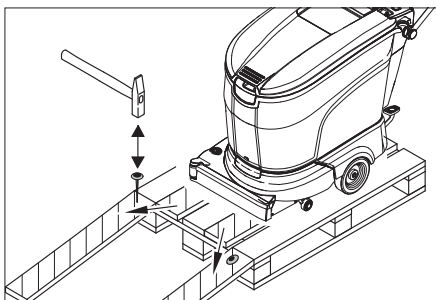
- 1 Zámok
- 2 Kryt nádrže znečistenej vody
- 3 Plavák
- 4 Nádrž znečistenej vody
- 5 Filtračné sito (odsávanie)
- 6 Plniaci otvor nádrže na čistú vodu
- 7 Skrutka upevnenia nádrže
- 8 Držadlo
- 9 Vypúšťacia hadica znečistenej vody
- 10 Hlavná poistka F1
- 11 Batéria (len BR/BD...Bp Pack)
- 12 Pojazdové ústrojenstvo
- 13 Zástrčka batérie (len BR/BD...Bp)
- 14 Hviezdicové držiaky na výmenu sacích hubíc
- 15 Vysávací hadica
- 16 Sací nastavec \*
- 17 Krídlové matice na naklonenie sacieho nastavca
- 18 Krídlové matice na upevnenie sacej nastavby
- 19 Tlačidlo Info (len BR/BD... W Bp Pack)
- 20 Displej (len BR/BD... W Bp Pack)
- 21 Kľúčikový vypínač (len BR/BD... W Bp Pack)
- 22 Vypínač Dávkovanie zap/vyp \*\*
- 23 Regulačná hlava množstva vody
- 24 Tlačidlo núdzového vypnutia (len BR/BD... W Bp Pack)
- 25 Prepínač výberu programu
- 26 Ukazovateľ preťaženia motora s kefami a poruchy
- 27 Kontrolka batérie
- 28 Vypínač Trakcia zap/vyp (len BR/BD... W Bp Pack)
- 29 Pripojovací kábel pre nabíjačku (len BR/BD... Bp Pack)
- 30 Páka spustenia sacej nastavby
- 31 Nádobá na smeti (len BR... W Bp Pack)
- 32 Valcové kefy (variant BR)
- 33 Čistiaca hlava
- 34 Tlačidlo pre valcové kefy (variant BR)
- 35 Kryt prívodu vody
- 36 Ukazovateľ stavu naplnenia a vypúšťacia hadica na čistú vodu

- 37 Hviezdicový držiak upevnenia posuvného ramena
  - 38 Ukladací priestor na čistiaci prostriedok \*\*
  - 39 Vysávací hadica na čistiaci prostriedok s filtrom a kryt \*\*
  - 40 Zapínacie rameno
  - 41 Posuvná rukoväť
  - 42 Kotúčová kefa (variant BD)
  - 43 Ochrana pred striekaním
  - 44 Tlačidlo rýchlosť posuvu
  - 45 Pedál výmeny kefy (variant BD)
- \* nie je v rozsahu dodávky  
 \*\* Štandard u BR/BD... W Bp Pack, nadštandard u BR/BD...C Bp Pack)

## Pred uvedením do prevádzky

### Vyloženie

- hviezdicové kolieska upevnenia posuvnej rukoväte uvoľniť.
- Posuvné držadlo vychýľte smerom dole a hviezdicové kolieska dotiahnite.



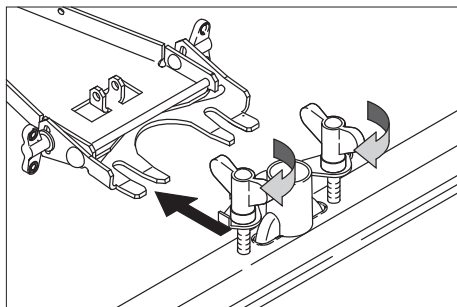
- Dlhé bočné dosky obalu uložte ako rampu na paletu.
- Rampu upevnite na paletu pomocou klinčov.
- Krátke dosky uložte na podopretie pod rampu.
- Odstráňte drevené lišty pred kolesami.
- Pomocou posuvného strmeňa stlačte prístroj smerom nadol.
- Podvozok vychýľte nohou dopredu.
- Zariadenie rolujte z palety cez rampu.

## Montáž kief

Pred uvedením do prevádzky sa musia namontovať kiefy (pozri „práce na údržbe“).

### Montáž odsávacieho nosníka

- Namontujte odsávací nosník na záves odsávacieho nosníka tak, aby tvarovaný plech ležal nad závesom. Pevne zatiahnite krídlové matice.



- Nasadíte odsávaciu hadicu.

## Batérie

Pri zaobchádzaní s batériami bezpodmienečne dodržiavajte nasledujúce výstražné upozornenia:

	<i>Dodržiavajte poznámky uvedené na batérii, v návode na použitie a v prevádzkovom návode pre vozidlo.</i>
	<i>Používajte ochranné okuliare</i>
	<i>Udržiavajte deti v dostatočnej vzdialenosti od kyselín a batérií</i>
	<i>Nebezpečenstvo explózie</i>
	<i>Oheň, iskry, otvorené svetlo a fajčenie sú zakázané</i>
	<i>Nebezpečenstvo poleptania</i>
	<i>Prvá pomoc</i>
	<i>Výstražné upozornenie</i>
	<i>Likvidácia</i>
	<i>Nehádzajte batérie do domového odpadu</i>

### **Nebezpečenstvo**

*Nebezpečenstvo výbuchu. Neodkladajte na batérie žiadne náradie alebo podobne, tzn. na koncové póly a prepojenia článkov. Nebezpečenstvo poranenia. Rany nikdy nevystavujte styku s olovom. Po práci na batériách si vždy umyte ruky.*



## Nasadenie a pripojenie batérií

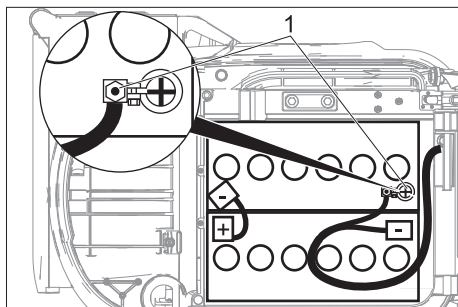
U varianty Bp Pack sú batérie už namontované.

- ➔ Prepínač voľby programu otočte do polohy „OFF“, u verzie BR/BD...W Bp kľúčikový vypínač otočte do polohy „0“.
- ➔ Vyskrutkujte skrutku upevnenia nádrže a nádrž vyklopte.

### Pozor

*Nebezpečie poškodenia batérií a nádrže. Batérie bezpodmienečne namontujte takým smerom, ako je zobrazené nižšie. Spojovací kábel a pripojovací kábel spojte s batériami tak, ako je zobrazené nižšie. Dodržte pôľovanie. Poistku pôľov batérie upevnite v uvedenom smere. Kábel uložte tak, ako je zobrazené.*

- ➔ Batérie k čistiacej hlave vložte do vane a upevňovací uholník priskrutkujte za batérie. Dbajte na to, aby sa nezasekli žiadne hadice alebo káble.
- ➔ Póly batérie namažte mazivom na póly.
- ➔ Pól batérie spojte pomocou priloženého spojovacieho kábla.



1 Poistka pôľu batérie

- ➔ Mechanicky upevnite spoločne dodávaný pripojovací kábel na ešte voľné póly batérie (+) a (-).
- ➔ Sklopte nádrž na vodu smerom dopredu.
- ➔ Naskrutkujte a dotiahnite skrutku upevnenia nádrže.

### Pozor

*Pred uvedením zariadenia do prevádzky nabite batérie.*

## Nabite batériu

### ⚠ Nebezpečenstvo

*Nebezpečenstvo výbuchu. Nabíjanie mokrých batérií je povolené iba pri otvorenej kapote.*

### Upozornenie

*Stroj je vybavený ochranou proti hlbokému vybitiu, tzn. ak bude dosiahnutá ešte prípustná minimálna hodnota kapacity, budú motory kief a turbína vypnuté. Na ovládacom paneli sa v tomto prípade rozsvieti červená indikácia stavu nabitia batérií.*

*U verzie...W Bp Pack je trakcia ešte aktívna.*

- ➔ Odíďte strojom priamo k nabíjacej stanici, vyhnite sa pritom stúpaniu.

### Upozornenie

*Ak sa aktivovala ochrana proti hlbokému vybitiu, musí sa batéria následne úplne vybiť (kým kontrolka batérie nesvieti zelene). Až potom sa opäť zruší zablokovanie funkcií elektronikou.*

### ⚠ Nebezpečenstvo

*Nebezpečenstvo úrazu elektrickým prúdom. Majte na zreteli elektrickú napájaciu sieť a istenie – pozri “Nabíjačka”. Nabíjačku používajte len v suchých priestoroch s dostatočným vetraním!*

### Upozornenie

*Doba nabíjania je v priemere asi 10-15 hodín.*

*Odporúčané nabíjačky (vhodné k práve použitým batériám) sú elektronicky regulované a nabíjací postup sa ukončí samočinne.*

*Všetky funkcie stroja sú počas nabíjania automaticky prerušené.*

### Nabíjanie verzie Bp Pack

- ➔ Zasuňte sieťovú zástrčku nabíjačky do zásuvky.

## Upozornenie

Nabíjačka je elektronicky regulovaná a samočinne ukončuje nabíjanie. Všetky funkcie prístroja sú počas nabíjania automaticky prerušené.

Kontrolka batérie zobrazuje pri zasunutej sieťovej zástrčke pokrok v nabíjaní:

Obnovovacie a hlavné nabíjanie	žltá rýchlo bliká
Udržovacie nabíjanie (batéria je nabitá)	svieti zelená

## Upozornenie

Ak počas nabíjania svieti kontrolka poruchy, poruchu odstráňte podľa údajov v kapitole „Poruchy“.

## Nabíjanie verzie Bp

→ Vytiahnite zástrčku batérie a spojte ju s nabíjacím káblom.

→ Nabíjačku pripojte do siete a zapnite.

## Upozornenie

Nabíjačku spojte s pevne namontovanou zástrčkou batérie stroja, nie so stiahnutým káblom elektroniky.

## Tlačidlo núdzového vypnutia pri nabíjaní (len BR/BD...W...Bp Pack)

### Ak stlačíte tlačidlo núdzového vypnutia:

- nabíjanie sa preruší
- displej zobrazí „Vypínač núdzového vypnutia!“ alebo „Núdzové tlačidlo“
- kontrolka poruchy bliká

### Ak je tlačidlo núdzového vypnutia odblokované (pri zasunutom sieťovom kábli):

- nabíjanie sa spustí
- kontrolka batérie bliká žltou farbou

## Batérie nenáročné na údržbu (mokrú batérie)

→ Hodinu pred ukončením nabíjania pridajte destilovanú vodu, dbajte na správnu hladinu kyseliny. Batérie sú príslušne označené.

## ⚠ Nebezpečenstvo

### Nebezpečenstvo poleptania!

- Dopĺňovanie vodou vo vybitom stave batérie môže viesť k vystreknutiu kyseliny.
- Pri zaobchádzaní s akumulátorovou kyselinou používajte ochranné okuliare a dodržiavajte predpisy, aby ste zabránili poraneniu a zničeniu odevu.
- Pri prípadnom postriekaní pokožky alebo odevu kyselinou okamžite ju opláchnite veľkým množstvom vody.

## Pozor

### Nebezpečenstvo poškodenia!

- Na doplnenie batérií používajte len destilovanú alebo odsolenú vodu (EN 50272-T3).
- Nepoužívajte žiadne cudzie prísady (tzv. zlepšovacie prídavky), inak zaniká každá záruka.

## ⚠ Pozor

U strojov Package používajte ako náhradu iba batérie nevyžadujúce údržbu.

## Odporúčané batérie

Obj. čís. Kärcher	Popis
6.654-093.0	75 Ah, nevyžaduje údržbu, potrebné 2 kusy
6.654-097.0	80 Ah, len občasná údržba, potrebné 2 kusy

## Odporúčané nabíjačky

Výrobca, obj. čís. firmy Kärcher	Popis
KÄRCHER 6.654-102.0	Samostatná nabíjačka batérií 6.654-093.0
KÄRCHER 6.654-067.0	Samostatná nabíjačka batérií 6.654-097.0

Pre obidve nabíjačky je potrebný napájací kábel/adaptér 6 649-303.0.

Batérie a nabíjačky je možné obdržať v odborných obchodoch.

## Vybratie batérií

- Prepínač voľby programu otočte do polohy „OFF“, u verzie BR/BD...W Bp kľúčikový vypínač otočte do polohy „0“.
- Vyskrutkujte skrutku upevnenia nádrže a nádrž vyklopte.
- Kábel odpojte od mínus pólu batérie.
- Zvyšný kábel odpojte od batérií.
- Vyberte batérie.
- Použité batérie zlikvidujte podľa platných predpisov.

## Uvedenie do prevádzky (len BR/BD...W...)

- Ak sa stlačí tlačidlo núdzového vypnutia, kľúčikový vypínač otočte do polohy 0 a tlačidlo núdzového vypnutia odblokujte otočením.
- Otočte kľúčikový vypínač do polohy 1.

## Prevádzka

### Pozor

*Nebezpečenstvo poškodenia. Vysávací rám pred jazdou smerom späť nadvihnite.*

### Upozornenie

*Pre okamžité odstavenie z prevádzky pohonu kedy pustíte riadkovaciu páku:*

## Doplnenie prevádzkových látok

### Pozor

*Nebezpečenstvo poškodenia. Používajte len odporúčané čistiace prostriedky. Pri iných čistiacich prostriedkoch znáša prevádzkovateľ zvýšené riziko pokiaľ ide o prevádzkovú bezpečnosť, nebezpečenstvo poranenia a skrátenú životnosť zariadenia. Používajte len čistiace prostriedky, ktoré neobsahujú rozpúšťadlá, kyselinu soľnú a kyselinu fluórovodíkovú.*

*Dodržiujte bezpečnostné pokyny uvedené na čistiacich prostriedkoch.*

### Upozornenie

*Nepoužívajte žiadne silne peniace čistiace prostriedky. Dodržiujte pokyny pre dávkovanie.*

Odporúčané čistiace prostriedky:

Použitie	Čistiaci prostriedok
Čistenie všetkých podláh s odolnosťou voči vode	RM 780 RM 746
Čistenie leštených povrchov (napr. granit)	RM 755 es
Čistenie a základné čistenie priemyselných podláh.	RM 69 ASF
Čistenie a základné čistenie jemnej kameninovej dlažby	RM 753
Generálne čistenie obkladu sociálneho zariadenia alebo čistenie po ukončení stavby	RM 751
Čistenie a dezinfekcia sociálnych zariadení	RM 732
Odstránenie vrstvy všetkých podláh odolných voči alkáliám (napr. PVC)	RM 752
Odstránenie vrstvy podlahy z linolea	RM 754

## Stroj bez dávkovacieho zariadenia (DOSE)

- Zámok zatlačte smerom hore a otvorte kryt nádrže na znečistenú vodu.
- Zmes vody a čistiaceho prostriedku naplňte cez plniaci otvor nádrže na čistú vodu až po značku MAX ukazovateľa stavu naplnenia. Najvyššia teplota kvapaliny 60 °C.
- Uzavrite veko nádrže na znečistenú vodu.

## Stroj s dávkovacím zariadením (DOSE, nadštandard)

Do čistej vody sa na ceste k čistiacej hlave pridáva čistiaci prostriedok pomocou dávkovacieho zariadenia.

### Upozornenie

*Pomocou dávkovacieho zariadenia sa pridá 1% čistiaceho prostriedku. U BR/BD...W... sa môže nastaviť dávkovanie medzi 0 a 3%. Pri vyššom dávkovaní sa môže do nádrže na čistú vodu pridať celý čistiaci prostriedok. Dávkovacie zariadenie je určené pre 2,5 litrové fľaše čistiaceho prostriedku.*

## ⚠ **Pozor**

Nebezpečie upchatia zaschnutým čistiacim prostriedkom. Prietokomer dávkovacieho zariadenia sa môže zalepiť zaschnutým čistiacim prostriedkom a zabrániť tak funkcii dávkovacieho zariadenia. Nádrž na čistú vodu a stroj potom vypláchnite čistou vodou. Na vypláchnutie regulačnej hlavy nastavte prepínačom voľbu programu množstvo vody celkom otvorené a program čistenia s nanášaním vody.

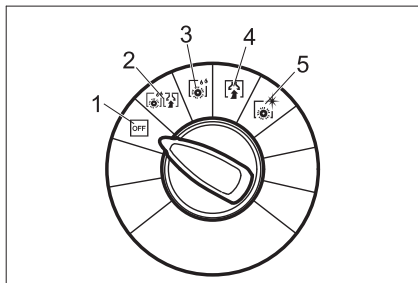
- Zámok zatlačte smerom hore a otvorte kryt nádrže na znečistenú vodu.
- Vodu doplňte cez plniaci otvor nádrže na čistú vodu až po značku MAX ukazovateľa stavu naplnenia. Najvyššia teplota kvapaliny 60 °C.
- Uzavrte veko nádrže na znečistenú vodu.
- Odstukujte kryt fľaše čistiaceho prostriedku.
- Filter na vysávacej hadici na čistiaci prostriedok nasuňte na fľašu čistiaceho prostriedku a naskrutkujte kryt.
- Vyklopte rameno držiaka čistiaceho prostriedku a fľašu na čistiaci prostriedok postavte na určené miesto.
- Rameno držiaka sklopte smerom dole a nechajte ho zapadnúť na svoje miesto.

## **Príchod na miesto použitia**

S vysunutým pojazdom sa môže zariadenie presunúť na miesto použitia bez toho, aby sa kedy dotýkali podlahy.

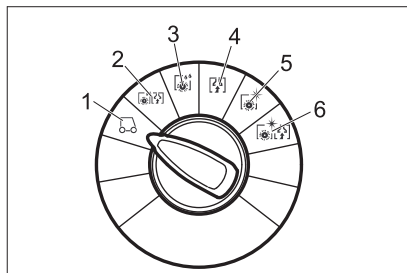
- Zdvihnite sáciu nadstavbu.
- Pomocou posuvného strmeňa stlačte prístroj smerom nadol.
- Podvozok vychýľte nohou dopredu.
- Na posuvnom ramene presuňte zariadenie na miesto použitia.

## **Čistiaci program**



- 1 VYP zariadenia mimo prevádzky.
- 2 Podlahu vyčistíte za mokra a nasajete znečistenú vodu.
- 3 Podlahu vyčistíte za mokra a nechajte pôsobiť čistiaci prostriedok.
- 4 Odsajte znečistenú vodu.
- 5 Podlahu vyleštíte a vydrhnete bez nanášania kvapaliny.

## **Programy čistenia verzie BR/BD... W Bp Pack**



- 1 **Jazda**  
Príchod na miesto použitia.
- 2 **Nasávanie pri kefovaní**  
Podlaha sa čistí za mokra a nasáva sa znečistená voda.
- 3 **Zametanie za mokra**  
Podlaha sa čistí za mokra a nechá sa pôsobiť čistiaci prostriedok.
- 4 **Sanie**  
Odsávanie znečistenej vody.
- 5 **Leštenie**  
Leštenie podlahy bez nanášania kvapaliny.
- 6 **Vysávanie po kefovaní bez nanášania vody (vysávanie s leštením)**

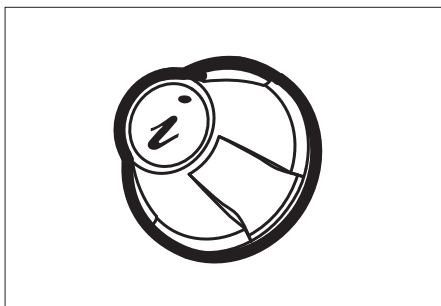
Podlaha sa leští bez nanášania kvapaliny a vysáva sa prach po leštení.

### Kontrolný indikátor batérie

Kontrolný indikátor batérie ukazuje stav nabitia batérií pri vyťahnutí (odpojenej) nabíjačke:

40-100%	svieti zelená
20-40%	svieti žltá
0-20%	pomaly bliká červená
prázdna	svieti červená

### Tlačidlo Info (len BR/BD...W Bp Pack)



Pomocou informačného tlačidla sa vyberú body menu a uskutočnia sa nastavenia.

- Otočením vpravo alebo vľavo sa listuje cez menu dopredu alebo dozadu.
- Zatláčením sa potvrdzuje vybrané nastavenie.

#### Nastavenia

V menu obsluhy sa uskutočnia nastavenia rozličných čističích programov. Podľa programu čistenia sa dajú nastaviť rozličné parametre. Nastavenia sa uskutočňujú pomocou informačného tlačidla.

#### Menu obsluhy

- Tlačidlo núdzového vypnutia odblokujete otočením.
- Kľúčový spínač nastavte do polohy „1“.
- **BR/BD...C...**: Prepínač voľby programu nastavte na požadovaný program čistenia (1...5).  
**BR/BD... W...**: Vypínač trakcie nastavte na „1“ alebo vypínač voľby programu nastavte na požadovaný program čistenia (1...6).

Displej zobrazuje stav nabitia batérie.

- Požadované parametre vyberte otočením informačného tlačidla. Zobrazí sa momentálne nastavená hodnota.
- Stlačte tlačidlo Info, bliká hodnota alebo stípec.
- Znovu nastavte parametre otočením informačného tlačidla medzi "min" a "max".
- Zmenené nastavenie potvrdíte zatlačením informačného tlačidla alebo počkajte, kým sa nastavená hodnota po 10 sekundách automaticky neprevezme.

#### Upozornenie

*Ak sa vybraný parameter počas 10 sekúnd nezmení, prepnete displej na zobrazenie stavu batérie späť.*

*Parametre čistenia sa dajú nastaviť a platia pre všetky programy.*

*Všetky nastavenia zostanú uložené aj vo vypnutom stave stroja.*

#### Resetovanie parametrov

- Na prepínači voľby programu nastavte program čistenia Dodatočné zametanie, Vysávanie, Vysávanie so zametáním alebo Vysávanie pri leštení.
- V menu obsluhy vyberte otočením tlačidla Info bod „Nastavenie z výroby“.
- Zatláčajte informačné tlačidlo. Opäť sa pre každý čistiaci program vytvorí nastavenie všetkých parametrov z výrobného závodu.

Nastaviteľné parametre	min:krok:m ax	Poznámka
Dávkovanie čistiaceho prostriedku (DOSE)	0,5% : 0,5% : 3%	Menovitá koncentrácia a čistiaceho prostriedku
Len BR...: FACT *) (otáčky kefy)	-	Power-, Whisper-, Fine Clean
Cleanspeed	0 : 1 : 5	Rýchlosť pojazdu

\*) Výkon čistenia sa dá nastaviť v 3 stupňoch:

- Fine Clean: Nízke otáčky kefy na odstránenie sivého závoja na jemnej kamenine.
- Whisper Clean: Stredné otáčky kefy na generálne čistenie so zníženým hlukom.
- Power Clean: Vysoké otáčky kefy na leštenie, kryštalizáciu a zametanie.

### Nastavenie z výroby

V dole uvedenej tabuľke sú uvedené nastavenia parametrov pre čistiace programy z výrobného závodu. Ak nie sú zadané žiadne hodnoty, príslušný parameter sa v uvedenom čistiacom programe nedá nastaviť.

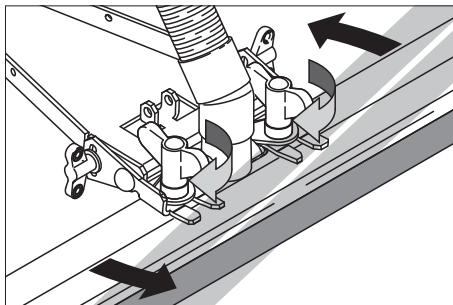
<div style="border: 1px solid black; padding: 2px; display: inline-block;"> min ■■■■□□max </div>	Dávkovanie čistiaceho prostriedku	Cleanspeed	FACT (otáčky kefy)
Nasávanie pri kefovaní	1	3	p
Zametanie za mokra			
Suché vysávanie	-		-
Leštenie			p
Vysávanie pri leštení			
Jazda		-	-
*) Ilen BR...: P=Power Clean			

### Nastavenie sacieho nadstavca

#### Šikmá poloha

Na zlepšenie účinnosti vysávania na dláždených povrchoch možno odsávací nosník pootočiť až o 5° do šikmej polohy:

- ➔ Uvoľnite krídlové matice.
- ➔ Pootočte odsávací nosník.

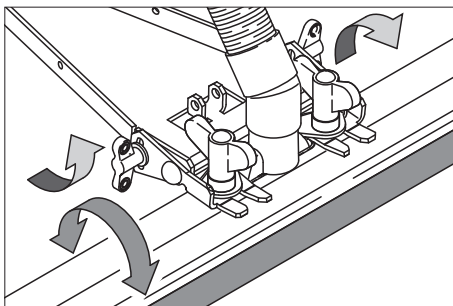


- ➔ Krídlové matice zatahnite.

#### Naklonenie

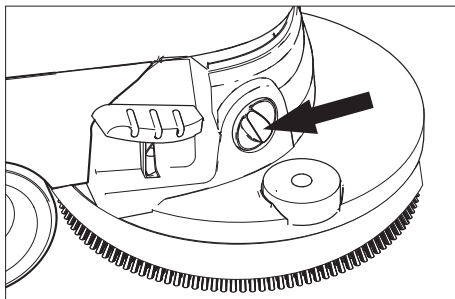
Pri neuspokojivom výsledku odsávania možno zmeniť sklon priameho odsávacieho nosníka.

- ➔ Uvoľnite krídlové matice.
- ➔ Odsávací nosník skloňte.



- ➔ Krídlové matice pevne zatahnite.

## Nastavenie rýchlosti posuvu (len BD...C...)



- Pomocou posuvného strmeňa stlačte prístroj smerom nadol.
- Podvozok vychýľte nohou dopredu.
- Zníženie rýchlosti: Otáčajte gombíkom v smere "-".
- Zvýšenie rýchlosti: Otáčajte gombíkom v smere "+".

## Pohon pojazdu (len BR/BD...W...)

Prístroj je vybavený pomocným pohonom pojazdu. V prípade potreby sa môže prístrojom posúvať aj ručne.

### Prepínač voľby programu v polhe Jazda:

- Tlačidlo núdzového vypnutia odblokujte otočením.
- Kľúčikový vypínač otočte z polohy 0 na 1.
- Zapnite vypínač Trakcia.

Displej a kontrolka batérie sú aktívne.

- Stlačte vypínacie rameno.

Stroj zrýchli a potom sa pohybuje prepravnou rýchlosťou (4 km/h)

- Uvoľnite vypínacie rameno.

Stroj brzdí.

### Prepínač voľby programu nastavte na čistiaci program (poloha 2...6)

- Tlačidlo núdzového vypnutia odblokujte otočením.
- Kľúčikový vypínač otočte z polohy 0 na 1.

Displej a kontrolka batérie sú aktívne.

U programov s vysávaním spustíte vysávaciu turbínu.

- Stlačte vypínacie rameno.

U programov s kefovou funkciou sa zapne čistiaca hlava.

- Pomocný pohon jazdy zapnite pomocou vypínača Trakcia.

Stroj zrýchli a potom jazdí rýchlosťou čistenia nastavenou v menu obsluhy (Cleanspeed 0,8...4 km/h)

- Uvoľnite vypínacie rameno alebo vypnite vypínač Trakcia.

Stroj brzdí.

## Čistenie

- Pojazd sklopte nohou smerom dole.
- Otočte prepínač čistiaceho programu na požadovaný čistiaci program.
- Množstvo vody nastavte pomocou regulátora podľa znečistenia a druhu podlahy.
- U strojov s dávkovacím zariadením (DOSE): Vypínač Dávkovanie zap/vyp nastavte na „CHEM“.
- Spustíte saciu nadstavbu.
- Zapnite kľe na ťahanie spínacieho ramena.
- **Len u BR/BD...W...**  
Vypínač Trakcia 0/1 nastavte na Zap. Pri potiahnutí vypínacieho ramena sa okrem pohonu kief dodatočne zapne motor pojazdu. Stroj sa pohybuje rýchlosťou nastavenou v menu obsluhy pod bodom menu „Cleanspeed“.

### Pozor

*Nebezpečenstvo poškodenia povrchu podlahy. Zariadenie neprevádzkujte na mieste.*

## Zastavenie a odstavenie

- Uzatvorte regulačný gombík množstva vody.
- Posuňte stroj ešte 1-2 m smerom dopredu, aby sa odsala zvyšková voda.
- Prepínač voľby programu otočte do polohy „OFF“ alebo „Jazda“. U BR/BD...W Bp Pack otočte kľúčikový vypínač do polohy „0“.
- Zabráňte používaniu prístroja nepovolanými osobami. Vyxtiahnite kľúčik zapaľovania.

## Upozornenie

Ak sa kľúčikový vypínač vypne bez otočenia prepínača voľby programu do polohy „OFF“, potom sa u programov s vysávaním (2, 4, 6) na displeji zobrazí „Oneskorenie vysávania“ alebo „Vacuum time lag!“. Vysávací turbína sa vypne s oneskorením 10 sekúnd a tým sa vysávací hadica vyprázdni.

- Zdvihnite saciu nastavbu.
- Pomocou posuvného strmeňa stlačte prístroj smerom nadol.
- Podvozok vychýľte nohou dopredu.
- Vytiahnite sieťový kábel.

## Pozor

Nebezpečie deformácie kefy alebo kief. Pri odstavení prístroja kefy uvoľnite spustením pojazdu.

## Vyprázdnenie nádoby na znečistenú vodu

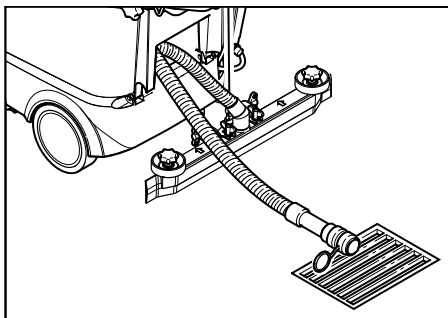
## Upozornenie

Pri plnej nádrži na znečistenú vodu plavák uzavrie nasávací kanál, pričom vysávací turbína beží ďalej. Vysávanie sa preruší. Vyprázdnite nádrž na znečistenú vodu.

## Pozor

Dodržiavajte miestne predpisy na úpravu odpadových vôd.

- Prepínač voľby programu otočte do polohy „OFF“ alebo „Jazda“ a počkajte, kým sa stroj nevypne.
- Vyberte vypúšťaciu hadicu z držiaka a spustite ju nad vhodné zberné zariadenie.



- Vypustite vodu po otvorení dávkovacieho zariadenia na vypúšťacej hadici.
- Nakoniec nádobu na znečistenú vodu vypláchnite čistou vodou.

## Vyprázdnenie nádrže na čistú vodu

- Povoľte spojku na hornom konci stavoznaku.
- Hadicu od stavoznaku spustite do vhodného zberacieho zásobníka a nechajte stiecť kvapalinu.
- Spojku znova pripevnite k zariadeniu.

## Transport

## Pozor

Nebezpečenstvo zranenia a poškodenia! Pri prepravovaní zariadenia zohľadnite jeho hmotnosť.

- Aby ste zabránili poškodeniu kief, vyberte ich.
- Pri preprave vo vozidlách zariadenie zaistite proti zošmyknutiu a prevráteniu podľa platných smerníc.

## Uskladnenie

## Pozor

Nebezpečenstvo zranenia a poškodenia! Pri uskladnení zariadenia zohľadnite jeho hmotnosť.

Toto zariadenie sa smie uschovávať len vo vnútri.

## Starostlivosť a údržba

### ⚠ Nebezpečenstvo

Nebezpečenstvo poranenia. Pred začatím všetkých prác na stroji otočte prepínač voľby programu do polohy „OFF“ a vytiahnite sieťovú zástrčku. U BR...W Bp dodatočne otočte kľúčikový vypínač do polohy „0“ a stlačte tlačidlo núdzového vypnutia.

## Pozor

Nebezpečenstvo poškodenia zariadenia vypúšťanou vodou. Pred začatím údržbárskych prác na zariadení vypustite nádrž na znečistenú vodu.



## Plán údržby

### Po práci

#### Pozor

*Nebezpečenstvo poškodenia. Zariadenie neostrekujte vodou a nepoužívajte žiadne agresívne čistiace prostriedky.*

- Vypustíte znečistenú vodu.
- Skontrolujte sitko na chlpý, v prípade potreby ho vyčistíte.
- Stroj zvonka očistíte pomocou vlhkej handry namočenej do mierneho umývacieho roztoku.
- Vyčistíte sacie stierky a stierky na stieranie, skontrolujete ich z hľadiska opotrebovania a v prípade potreby ich vymeňte.
- Skontrolujete opotrebovanie kief, v prípade potreby ich vymeňte.
- Batériu v prípade potreby nabíjate.

#### Mesače

- U predbežne zastaveného stroja: Vykonať vyrovnávacie nabíjanie batérie.
- Skontrolujte póly batérie z hľadiska oxidácie, v prípade potreby ich okefujte a namažte pólovým tukom. Dbajte na pevné usadenie prepojovacích káblov.
- U batérií nevyžadujúcich údržbu skontrolujte hustotu kyseliny článkov.
- Skontrolujte tesnenia medzi nádržou odpadovej vody a krytom na stav, v prípade potreby vymeňte.
- Vyčistíte tunel kief (len variant BR).
- Dajte dole kryt prívodu vody na čistiacej hlave a vyčistíte kanál. (iba variant BR)
- U prístrojov s dávkovacím zariadením (dávka): Filter na čistiaci prostriedok vyčistíte čistou vodou.

#### Len u BR/BD...W...: Po 400 prevádzkových hodinách alebo jeden krát ročne

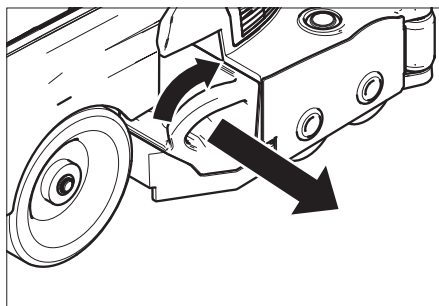
- Vymeňte hadicu dávkovacieho čerpadla.

#### Ročne

- Nechajte vykonať servisnú službu predpísanú inšpekciu.

## Údržbárske práce

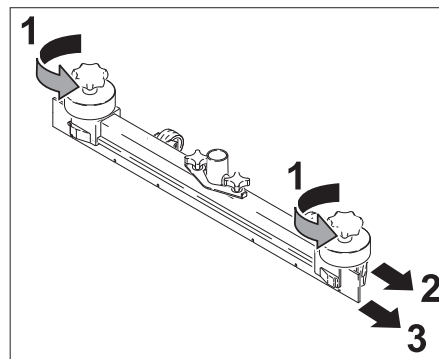
### Vyprázdnenie nádoby na smeti (len BR/BD... W Bp Pack)



- Nádobu na smeti otočte zľahka v smere pohybu hodinových ručičiek a pritom ju vytiahnite.
- Vyprázdnite nádobu na smeti.
- Nádobu na smeti opäť nasadte.

### Otočenie alebo výmena sacích stierok

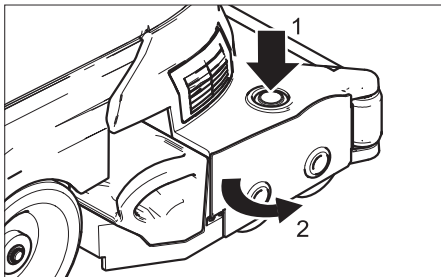
- Zložte sací nadstavec.
- Vyskrutkujte hviezdicový držiak.



- Stiahnite umelohmotné diely.
- Stiahnite sacie stierky.
- Otočte sacie stierky alebo zasuňte nové sacie stierky.
- Nasuňte umelohmotné diely.
- Zaskrutkujte a pevne dotiahnite krížové rukoväťe.

## Výmena valcových kief

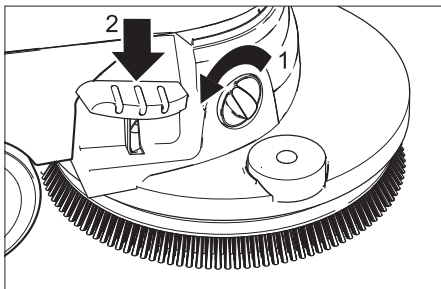
- Vyprázdňte nádrž na špinavú vodu.
- Pomocou posuvného strmeňa stlačte prístroj smerom nadol.
- Podvozok vychýľte nohou dopredu.



- Stlačte tlačidlo výmeny kief a sklopte kryt hlavy kief smerom do boku.
- Vytiahnite valcové kefy.
- Nasadte nové valcové kefy a nechajte zapadnúť na svoje miesto.
- Uzavrite kryt, nastavte kefy a nechajte kryt zapadnúť na svoje miesto.
- Pojazd sklopte nohou smerom dole.

## Výmena kotúčovej kefy

- Vyprázdňte nádrž na špinavú vodu.
- Pomocou posuvného strmeňa stlačte prístroj smerom nadol.
- Podvozok vychýľte nohou dopredu.



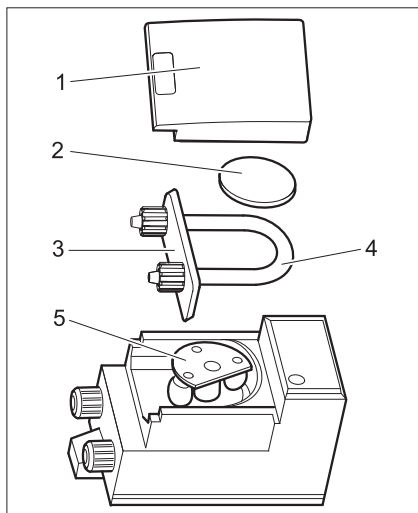
- Otočte gombík na nastavenie rýchlosti posuvu v smere "-".
- Pedál výmeny kefy zatlačte cez odpor dozadu smerom dole.
- Zariadenie presuňte smerom dozadu, kým sa kotúčová kefa neuvoľní.

- Kotúčovú kefu odoberte a uložte novú kotúčovú dosku pred zariadenie.
- Zariadenie presuňte smerom dopredu cez kotúčovú kefu.
- Pojazd sklopte nohou smerom dole. Keфа zapadne do pohonu kefy.
- Nastavte rýchlosť posuvu.

## Výmena hadice čerpadla (len BR/BD...W...)

- Vyprázdňte nádrž na nečistoty a na čistú vodu.
- Z držiaka vyberte fľašu na čistiaci prostriedok.
- Vyskrutkujte skrutku upevnenia nádrže a nádrž vyklopte.

Dávkovacie čerpadlo sa nachádza za batériami.



- 1 Kryt skrine
  - 2 Kryt
  - 3 Držiak hadice
  - 4 Hadica čerpadla
  - 5 Rotor
- Dajte dole kryt skrine.
  - Kryt odoberte.
  - Vyberte držiak hadice spolu s hadicou čerpadla (pre ľahšie vybratie otočte rotor rukou).
  - Vymeňte hadicu čerpadla.
  - Dávkovacie čerpadlo a stroj opäť uveďte do prevádzky v opačnom poradí.

## Servisná zmluva

Na zabezpečenie spoľahlivej prevádzky zariadenia možno uzavrieť zmluvu o údržbe s príslušnou predajnou kanceláriou spoločnosti Kärcher.

## Ochrana proti zamrznutiu

Pri nebezpečenstve zamrznutia:

- Vyprázdňte nádrž na čistú a na znečistenú vodu.
- Zariadenie odstavte v miestnosti, kde nehrozí nebezpečenstvo zamrznutia.

## Poruchy

### **Nebezpečenstvo**

*Nebezpečenstvo poranenia. Pred začatím všetkých prác na stroji otočte prepínač voľby programu do polohy „OFF“ a vytiahnite sieťovú zástrčku. U BR...W Bp dodatočne otočte kľúčikový vypínač do polohy „0“ a stlačte tlačidlo núdzového vypnutia.*


- Vypustite a zlikvidujte znečistenú a zvyšnú čistú vodu.

Pri poruchách, ktoré nie je možné odstrániť pomocou tejto tabuľky, zavolajte servisnú službu.

### **Upozornenie**

*Ak sa zobrazia poruchy, najprv nastavte prepínač voľby programu do polohy OFF alebo Jazda a kľúčikový vypínač vypnite (ak je k dispozícii). Počkajte 15 sekúnd. Zariadenie opäť zapnite. Ak sa porucha zobrazí znova, príčinu odstráňte podľa nasledovnej tabuľky príp. zavolajte službu zákazníkom.*

## Poruchy so zobrazením

Kontrolka pret'azenia	Displej (len BR/BD...W...)	Porucha	Odstránenie
			
Trvalé svetlo	Pcb. porucha=4 Pcb. fault=4	Závada elektroniky	Privolajte zákaznícky servis.
1 krát bliká	Porucha motora s kefami=1 Brushmot.fault=1	Skrat motora s kefami	Privolajte zákaznícky servis.
	Porucha vys.mot.=1 Vac.mot. fault=1	Skrat vysávacieho motora	
	Porucha ventilu=1 Valve fault=1	Skrat magnetického ventilu	
	Porucha motora pojazdu=1 Drivemot.fault=1	Skrat motora pojazdu	
2 krát bliká	Porucha motora s kefami=2 Brushmot.fault=2	Prerušenie kábla motora kief	Privolajte zákaznícky servis.
	Porucha vys.mot.=2 Vac.mot. fault=2	Porušenie kábla vysávacieho motora	
	Porucha ventilu=2 Valve fault=2	Prerušenie kábla magnetického ventilu	
	Porucha motora pojazdu=2 Drivemot.fault=2	Prerušenie kábla motora pojazdu	
3 krát bliká	Horúce, ochladíť! Hot, let cool!	Vysoká teplota elektroniky	Nechajte elektroniku ochladíť minimálne 15 minút
	Porucha vys.mot.=3 Vac.mot. fault=3	Preťaženie vysávacieho motora	Prepínač voľby programu otočte do polohy Off alebo Jazda. Potom znova vyberte čistiaci program. Ak sa chyba vyskytuje naďalej, zavolajte servisnú službu.
	Preťaženie kief! Brush Overload!	Preťaženie motora kief	
	Porucha motora pojazdu=3 Drivemot.fault=3	Preťaženie motora pojazdu	
4 krát bliká	Skontrolujte napätie batérie Check Battery!	Napätie batérie nie je medzi 17 a 33 V.	Privolajte zákaznícky servis.
	Porucha batérie! Battery fault!	Príliš vysoké napätie batérie pri nabíjaní Porucha batérie	Ukončite nabíjanie. Stroj sa môže používať, ale napriek tomu informujte službu zákazníkom.
	Núdzový vypínač! Emergency button	Ak pri nabíjaní batérie stlačíte tlačidlo núdzového vypnutia	Odblokujte tlačidlo núdzového vypnutia. .

## Poruchy

Porucha	Odstránenie
Stroj sa nedá naštartovať	Skontrolujte batérie príp. ich nabite. Hlboko vybité batérie úplne nabite, tým sa zruší zablokovanie funkcie elektronikou.
	Pólovú poistku batérií skontrolujte na póle plus batérie (100 A). V prípade, že je poistka chybná, informujte o tom službu zákazníkom.
Nedostatočné množstvo vody	Skontrolujte stav čistej vody, v prípade potreby doplňte nádrž.
	Hadice skontrolujte, či nie sú upchaté. V prípade potreby vyčistite.
	BR...: Dajte dole kryt prívodu vody na vysávacej hlave a vyčistite vodovodný kanál.
Nedostatočný sací výkon	Vyčistite a skontrolujte tesnenie medzi nádržou na znečistenú vodu a vekom, či tesní a popr. ho vymeňte.
	Vyčistite filtračné sitko.
	Vyčistite nasávacie pery na nasávacom nosníku, v prípade potreby obrátiť alebo vymeniť.
	Skontrolujte, či nie je upchatá sacia hadica a násada. V prípade potreby upchatie odstráňte.
	Skontrolujte saciu hadicu, či je utesnená. V prípade potreby ju vymeňte.
	Skontrolujte, či je zavreté veko na vypúšťacej hadici z nádrže na špinavú vodu.
	Skontrolujte nastavenie sacej lišty.
	Skontrolujte, či turbína beží a vytvára podtlak príp. zavolajte službu zákazníkom.
Nedostatočný výsledok čistenia	Pojazd zasuňte.
	Skontrolujte opotrebovanie kief, v prípade potreby ich vymeňte.
	Skontrolujte dávkovanie čistiaceho prostriedku (nadštandard).
Dávkovanie čistiaceho prostriedku sa zníži (len BR/BD...W...)	Vymeňte hadicu dávkovacieho čerpadla.
Kefy sa neotáčajú	Skontrolujte, či cudzie telesá neblokujú kefy, popr. cudzie telesá odstráňte.
Vypúšťacia hadica na znečistenú vodu je upchatá.	Otvorte dávkovacie zariadenie na vypúšťacej hadici. Nasávaciu hadicu stiahnite z nasávacej nadstavby a ručne uzavrite. Prepínač výberu programu prepnite do polohy vysávania. Upchatie sa nasaje z vypúšťacej hadice do nádoby na znečistenú vodu.

## Technické údaje

		BR 45/ 40 C Bp	BR 45/ 40 C Bp Pack	BD 45/ 40 C Bp	BD 45/ 40 C Bp Pack
<b>Výkon</b>					
Menovité napätie	V	24			
Kapacita batérie	Ah (5h)	-	105	-	105
Stredný príkon	W	650			
Výkon sacieho motora	W	600			
Výkon motorov kief	W	600			
<b>Sanie</b>					
Sací výkon, množstvo vzduchu	l/s	18			
Sací výkon, podtlak	kPa	10,5			
<b>Čistiace kefy</b>					
Pracovná šírka	mm	450			
Priemer kefy	mm	96		450	
Počet otáčok kefy	1/min	1400		160	
<b>Rozmery a hmotnosť</b>					
Teoretický plošný výkon	m <sup>2</sup> /h	1800			
Objem nádrže čistej/znečistenej vody	l	40			
Dĺžka (bez posuvného držadla)	mm	1100			
Šírka (bez nasávacieho nosníka)	mm	600			
Výška (bez posuvného držadla)	mm	900			
Prípustná celková hmotnosť	kg	210			
Prepravná hmotnosť	kg	160 (Dose 165)			
<b>Zistené hodnoty podľa EN 60335-2-72</b>					
Celková hodnota vibrácií	m/s <sup>2</sup>	<2,5			
Nebezpečnosť K	m/s <sup>2</sup>	0,2			
Hlučnosť L <sub>pA</sub>	dB(A)	72		67	
Nebezpečnosť K <sub>pA</sub>	dB(A)	1		1	
Hlučnosť L <sub>WA</sub> + nebezpečnosť K <sub>WA</sub>	dB(A)	88		83	

		BR 55/ 40 C Bp	BR 55/ 40 C Bp Pack	BD 55/ 40 C Bp	BD 55/ 40 C Bp Pack
<b>Výkon</b>					
Menovité napätie	V	24			
Kapacita batérie	Ah (5h)	-	105	-	105
Stredný príkon	W	650			
Výkon sacieho motora	W	600			
Výkon motorov kief	W	600			
<b>Sanie</b>					
Sací výkon, množstvo vzduchu	l/s	18			
Sací výkon, podtlak	kPa	10,5			
<b>Čistiace kefy</b>					
Pracovná šírka	mm	550			
Priemer kefy	mm	96		550	
Počet otáčok kefy	1/min	1400		160	
<b>Rozmery a hmotnosť</b>					
Teoretický plošný výkon	m <sup>2</sup> /h	2200			
Objem nádrže čistej/znečistenej vody	l	40			
Dĺžka (bez posuvného držadla)	mm	1100			
Šírka (bez nasávacieho nosníka)	mm	650			
Výška (bez posuvného držadla)	mm	900			
Prípustná celková hmotnosť	kg	210			
Prepravná hmotnosť	kg	160 (Dose 165)			
<b>Zistené hodnoty podľa EN 60335-2-72</b>					
Celková hodnota vibrácií	m/s <sup>2</sup>	<2,5			
Nebezpečnosť K	m/s <sup>2</sup>	0,2			
Hlučnosť L <sub>pA</sub>	dB(A)	72		67	
Nebezpečnosť K <sub>pA</sub>	dB(A)	1		1	
Hlučnosť L <sub>WA</sub> + nebezpečnosť K <sub>WA</sub>	dB(A)	88		83	

		BR 45/ 40W Bp Pack	BR 55/ 40W Bp Pack	BD 45/ 40W Bp Pack	BD 55/ 40W Bp Pack
<b>Výkon</b>					
Menovité napätie	V	24			
Kapacita batérie	Ah (5h)	105			
Stredný príkon	W	750			
Výkon sacieho motora	W	600			
Výkon motorov kief	W	600			
Výkon pojazdového motora	W	130			
<b>Sanie</b>					
Sací výkon, množstvo vzduchu	l/s	18			
Sací výkon, podtlak	kPa	10,5			
<b>Čistiace kefy</b>					
Pracovná šírka	mm	450	550	450	550
Priemer kefy	mm	96		450	
Otáčky kefy (Power Clean)	1/min	1400		160	
<b>Rozmery a hmotnosť</b>					
Teoretický plošný výkon	m <sup>2</sup> /h	1800	2200	1800	2200
Objem nádrže čistej/znečistenej vody	l	40			
Objem nádoby na smeti (len BR)	l	2		-	
Dĺžka (bez posuvného držadla)	mm	1100			
Šírka (bez nasávacieho nosníka)	mm	600	650	600	650
Výška (bez posuvného držadla)	mm	900			
Prípustná celková hmotnosť	kg	210			
Prepravná hmotnosť	kg	165 (Dose 170)			
<b>Zistené hodnoty podľa EN 60335-2-72</b>					
Celková hodnota vibrácií	m/s <sup>2</sup>	<2,5			
Nebezpečnosť K	m/s <sup>2</sup>	0,2			
Hlučnosť L <sub>pA</sub>	dB(A)	72		67	
Nebezpečnosť K <sub>pA</sub>	dB(A)	1		1	
Hlučnosť L <sub>WA</sub> + nebezpečnosť K <sub>WA</sub>	dB(A)	88		83	



## Vyhlasenie CE

Týmto vyhlasujeme, že ďalej označený stroj zodpovedá na základe jeho koncepcie a konštrukcie a takisto vyhotovenia, ktoré sme dodali, príslušným základným požiadavkám na bezpečnosť a ochranu zdravia uvedeným v smerniciach EÚ. Pri zmene stroja, ktorá nebola nami odsúhlasená, stráca toto prehlásenie svoju platnosť.

**Výrobok:** Čistič podláh

**Typ:** 1.533-xxx

**Príslušné Smernice EÚ:**

2006/42/ES (+2009/127/ES)

2004/108/ES

**Uplatňované harmonizované normy:**

EN 55014-1: 2006

EN 55014-2: 1997 + A1: 2001

EN 60335-1

EN 60335-2-29

EN 60335-2-72

EN 61000-3-2: 2006 + A2: 2009

EN 61000-3-3: 2008

EN 62233: 2008

**Uplatňované národné normy:**

-

Podpísaný jednájú v poverení a s plnou mocou jednatelstva.



H. Jenner  
CEO



S. Reiser  
Head of Approbation

Alfred Kärcher GmbH & Co. KG

Alfred-Kärcher-Str. 28 - 40

71364 Winnenden (Germany)

Tel: +49 7195 14-0

Fax: +49 7195 14-2212

## Záruka

V každej krajine platia záručné podmienky našej distribučnej organizácie. Prípadné poruchy vo vašom príslušenstve odstránime počas záručnej lehoty bezplatne, ak sú ich príčinou chyby materiálu alebo výrobné chyby. Pri uplatňovaní záruky sa spolu s dokladom o kúpe zariadenia láskavo obráťte na predajcu alebo na najbližší autorizovaný zákaznícky servis.

## Náhradné diely

- Používať možno iba príslušenstvo a náhradné diely schválené výrobcom. Originálne príslušenstvo a originálne náhradné diely zaručujú bezpečnú a bezporuchovú prevádzku stroja.
- Výber najčastejšie potrebných náhradných dielov nájdete na konci prevádzkového návodu.
- Ďalšie informácie o náhradných dieloch získate na stránke [www.kaercher.com](http://www.kaercher.com) v oblasti Servis.



Prije prve uporabe Vašeg uređaja pročitajte ove originalne radne upute, postupajte prema njima i sačuvajte ih za kasniju uporabu ili za sljedećeg vlasnika.

## Pregled sadržaja

Sigurnosni napuci	HR - 1
Funkcija	HR - 2
Namjenska uporaba	HR - 2
Zaštita okoliša	HR - 2
Komandni elementi	HR - 3
Prije prve uporabe	HR - 4
Stavljanje u pogon (samo BR/BD...W...)	HR - 7
U radu	HR - 7
Transport	HR - 13
Skladištenje	HR - 13
Njega i održavanje	HR - 13
Smetnje	HR - 16
Tehnički podaci	HR - 20
CE-izjava	HR - 23
Jamstvo	HR - 23
Pričuvni dijelovi	HR - 23

## Sigurnosni napuci

Prije prvog korištenja stroja pročitajte i uzmite u obzir ove upute za rukovanje te priloženu brošuru sa sigurnosnim napucima za uređaje za čišćenje četkanjem i ekstraktore, 5.956-251.

Rad sa strojem je dopušten na površinama s nagibom do najviše 2%.

### **⚠ Upozorenje**

*Ne rabite uređaj na površinama pod nagibom.*

## Sigurnosni uređaji

Sigurnosni uređaji služe za zaštitu korisnika te se stoga ne smiju stavljati van funkcije niti zaobilaziti.

### **Pokretačka ručica**

Za trenutačno isključivanje pogona četki pustite pokretačku ručicu. Kod izvedbi BR/BD...W... dodatno se isključuje i vozni pogon.

### **Sklopka za isključenje u nuždi (samo BR/BD...W...)**

Za deaktiviranje svih funkcija pritisnite sklopku za isključenje u nuždi.

- Pritiskom na sklopku za isključenje u nuždi isključuje se pomoćni pogon.
- Isključenje u nuždi djeluje izravno na sve funkcije stroja.
- Zaslon i pokazivač stanja akumulatora se također isključuju.

### **Pažnja**

*Ako se sklopka za isključenje u nuždi pritisne tijekom čišćenja, svi agregati se trenutačno isključuju. Stroj u tom slučaju ne može aktivno zakočiti. Stoga se može dogoditi da se stroj pomakne za još 50 cm prema naprijed nakon što se pokretačka ručica pusti ili pritisne sklopka za isključenje u nuždi.*

### **Stavljanje u pogon nakon isključenja u nuždi:**

Stavljanje u pogon nakon aktiviranja sklopke za isključenje u nuždi opisano je u poglavlju "Stavljanje u pogon".

## Simboli u uputama za rad

### **⚠ Opasnost**

*Za neposredno prijeteću opasnost koja za posljedicu ima teške tjelesne ozljede ili smrt.*

### **⚠ Upozorenje**

*Za eventualno opasnu situaciju koja može prouzročiti teške tjelesne ozljede ili smrt.*

### **Oprez**

*Za eventualno opasnu situaciju koja može prouzročiti lake tjelesne ozljede ili materijalnu štetu.*

## Funkcija

Ovaj usisavač s funkcijom ribanja namijenjen je za mokro čišćenje ili poliranje ravnih podova.

Podešavanjem programa za čišćenje i količine vode uređaj se lako može prilagoditi tako da udovoljava različitim zahtjevima čišćenja.

Radna širina od 450/550 mm i prihvatna zapremnina spremnika svježe i prljave vode od po 40 lit. omogućavaju efikasno čišćenje.

Izvedba BR/BD ... W Bp Pack je samohodna, vozni motor se napaja iz dva akumulatora.

Akumulatori se mogu puniti uz pomoć punjača preko utičnice za napon od 230 V. Akumulator i punjač su kod Package-izvedbi već ugrađeni u stroj.

### **Napomena**

*Ovisno o zahtjevima stroj se može opremiti različitim priborom. Zatražite naš katalog ili posjetite našu Internet stranicu pod [www.kaercher.com](http://www.kaercher.com).*



## Namjenska uporaba

Ovaj uređaj upotrebljavajte isključivo prema podacima u ovoj uputi za uporabu.

- Uređaj se smije koristiti samo za čišćenje tvrdih površina koje nisu osjetljive na vlagu ili sredstva za poliranje.  
Temperaturno područje primjene proteže se između +5°C i +40°C.
- Uređaj nije prikladan za čišćenje smrznutih podova (na pr. u hladnjačama).
- Uređaj se smije opremiti samo s originalnim priborom i zamjenskim dijelovima.
- Uređaj je razvijen za čišćenje podova u zatvorenim prostorijama odn. natkrivenih površina. Kod drugih područja primjene mora se ispitati uporaba alternativnih četki.
- Uređaj nije namijenjen za čišćenje javnih prometnih putova.

- Poštujte dopušteno opterećenje poda. Uređaj nije prikladan za uporabu u eksplozivnom okruženju.
- Ovaj je uređaj namijenjen za primjenu u zatvorenim prostorijama.

## Zaštita okoliša

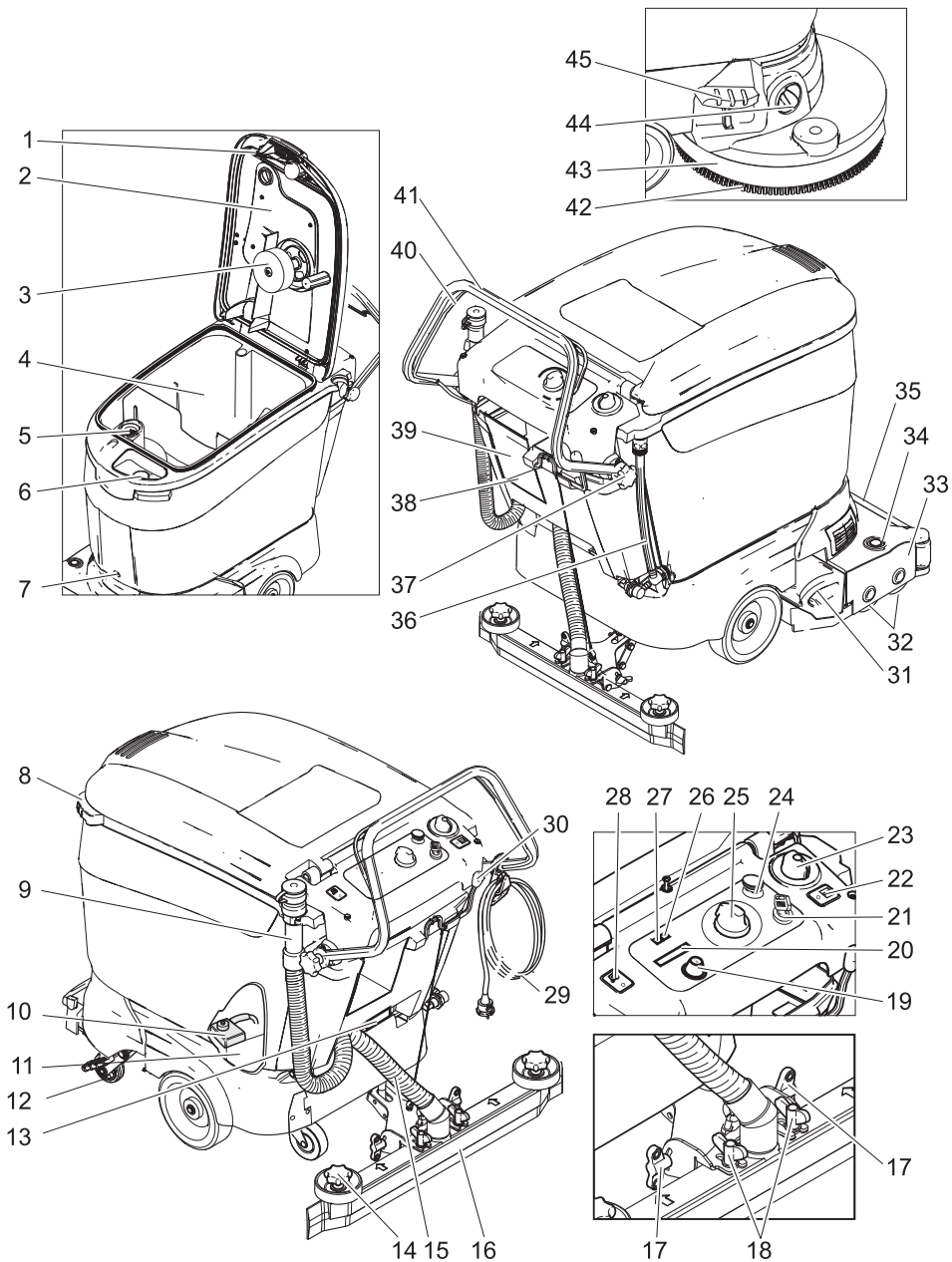
	Materijali ambalaže se mogu reciklirati. Molimo Vas da ambalažu ne odlažete u kućne otpatke, već ih predajte kao sekundarne sirovine.
	Stari uređaji sadrže vrijedne materijale koji se mogu reciklirati te bi ih stoga trebalo predati kao sekundarne sirovine. Baterije, ulje i slični materijali ne smiju dospjeti u okoliš. Stoga Vas molimo da stare uređaje zbrinete preko odgovarajućih sabirnih sustava.

### **Napomene o sastojcima (REACH)**

Aktualne informacije o sastojcima možete pronaći na stranici:

<http://www.kaercher.de/de/unternehmen/umweltschutz/REACH.htm>

# Komandni elementi



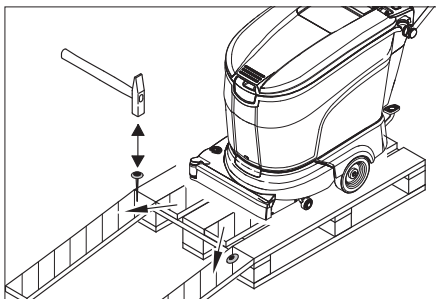
- 1 Zapor
- 2 Poklopac spremnika prijave vode
- 3 Plovak
- 4 Spremnik prijave vode
- 5 Mrežica za skupljanje vlakana (usisavanje)
- 6 Otvor za punjenje spremnika svježe vode
- 7 Vijak za pričvršćenje spremnika
- 8 Rukohvat
- 9 Ispusno crijevo prijave vode
- 10 Glavni osigurač F1
- 11 Akumulator (samo BR/BD...Bp Pack)
- 12 Vozni mehanizam
- 13 Akumulatorski utikač (samo BR/BD...Bp)
- 14 Zvezdasti pričvršnici za zamjenu usisnih gumica
- 15 Usisno crijevo
- 16 Usisna konzola \*
- 17 Leptir matice za naginjanje usisne konzole
- 18 Leptir matice za pričvršćenje usisne konzole
- 19 Gumb za poziv informacija (samo BR/BD... W Bp Pack)
- 20 Zaslon (samo BR/BD... W Bp Pack)
- 21 Prekidač s ključem (samo BR/BD... W Bp Pack)
- 22 Prekidač za uključivanje/isključivanje doziranja \*\*
- 23 Gumb za regulaciju količine vode
- 24 Sklopka za isključenje u nuždi (samo BR/BD... W Bp Pack)
- 25 Sklopka za odabir programa
- 26 Pokazivač preopterećenosti motora za četke s pokazivačem smetnje
- 27 Pokazivač stanja akumulatora
- 28 Prekidač za uključivanje/isključivanje vuče (samo BR/BD... W Bp Pack)
- 29 Priključni kabel punjača (samo BR/BD... Bp Pack)
- 30 Poluga za spuštanje usisne konzole
- 31 Spremnik za prljavštinu (samo BR/BD... W Bp Pack)
- 32 Valjkasta četka (BR izvedba)
- 33 Blok čistača
- 34 Tipka za zamjenu četke (BR izvedba)
- 35 Poklopac dovoda vode
- 36 Pokazivač napunjenosti i crijevo za ispuštanje svježe vode
- 37 Zvezdasti pričvršnik potisne ručice
- 38 Prihvatnik sredstva za pranje \*\*

- 39 Crijevo za usis sredstva za pranje s filtrom i poklopcem \*\*
  - 40 Pokretačka ručica
  - 41 Potisna ručica
  - 42 Pločasta četka (BD izvedba)
  - 43 Zaštita od prskanja
  - 44 Gumb za brzinu potiska
  - 45 Pedala za zamjenu četke (BD izvedba)
- \* nije u opsegu isporuke  
 \*\* standard kod BR/BD... W Bp Pack, opcija kod BR/BD...C Bp Pack)

## Prije prve uporabe

### Istovar

- Otpustite zvezdaste pričvršnike potisne ručice.
- Potisnu ručicu zakrenite unatrag i zategnite zvezdaste pričvršnike.



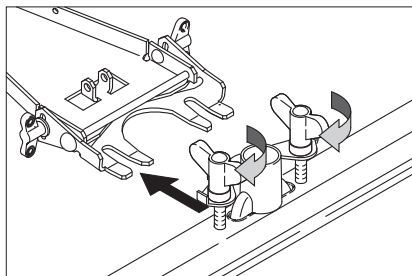
- Dugačke bočne daske paketa postavite na paletu kao podlogu za kretanje (nagibnu rampu).
- Rampu pričvrstite na paletu čavlima.
- Kratke daske postavite ispod rampe kao potporu.
- Uklonite drvene letvice ispred kotača.
- Uređaj pritisnite prema dolje držeći ga za potisnu ručicu.
- Transportni mehanizam nogom zakrenite prema naprijed.
- Uređaj spustite s palete preko nagibne rampe.

### Montaža četki

Četke se moraju montirati prije stavljanja u pogon (pogledajte odlomak "Radovi na održavanju").

## Montaža usisnog stupa

- Usisni stup umetnite u ovjes usisnog stupa tako da kalup leži nad ovjesom. Zategnite kriľne matice.



- Nataknite usisno crijevo.

## Akumulatori

Pri radu s akumulatorima obavezno obratite pozornost na sljedeća upozorenja:

	<i>Uzmite u obzir naputke na akumulatoru, u uputama za uporabu i u radnim uputama vozila</i>
	<i>Nosite zaštitne naočale</i>
	<i>Kiseline i akumulatore držite van domašaja djece</i>
	<i>Opasnost od eksplozije</i>
	<i>Zabranjeni su vatra, iskrenje, otvoren plamen i pušenje</i>
	<i>Opasnost od ozljeda kiselinom</i>
	<i>Prva pomoć</i>
	<i>Upozorenje</i>
	<i>Zbrinjavanje u otpad</i>
	<i>Akumulator se ne smije baciti u kantu za smeće</i>

## ⚠ Opasnost

*Opasnost od eksplozije. Ne stavljajte alat niti bilo što slično na akumulator t.j. na polove i spojeve ćelija.*

*Opasnost od ozljeda. Rane nikad ne dovodite u kontakt s olovom. Nakon radova s akumulatorom uvijek operite ruke.*

## Ugradnja i priključivanje akumulatora

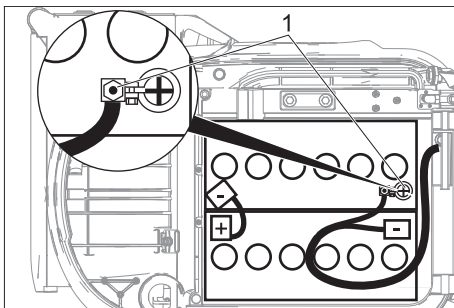
Kod izvedbe Bp Pack akumulator je već ugrađen.

- Sklopku za odabir programa okrenite na "OFF", a kod izvedbe BR/BD...W Bp prekidač s ključem okrenite na "0".
- Odvijte vijak za pričvršćenje spremnika za gorivo pa spremnik zakrenite uvis.

## Oprez

*Opasnost od oštećenja akumulatora i spremnika. Akumulatore obavezno ugradite u gore prikazanom smjeru. Spojni i priključni kabel spojite s akumulatorima kao što je dolje prikazano. Pazite na pravilno spajanje polova. Osigurač akumulatora zategnite u navedenom smjeru. Položite kabele kao što je prikazano.*

- Spojene akumulatore postavite u korito tako da budu usmjereni prema bloku čistača te zavijte pričvrštnike iza njih. Pazite da ne dođe do uklještenja crijeva ili kabela.
- Polove akumulatora premažite odgovarajućom mašču.
- Polove spojite priloženim spojnim kabelom.



1 Osigurač akumulatora

- Isporučen priključni kabel priključite na slobodne polove akumulatora (+) i (-).
- Spremnik za vodu zakrenite prema naprijed.
- Umetnite i zategnite vijak za pričvršćenje spremnika za gorivo.

### **Oprez**

*Prije puštanja uređaja u rad napunite akumulator.*

### **Punjenje akumulatora**

#### **⚠ Opasnost**

*Opasnost od eksplozije. Punjenje elektrolitskih akumulatora dopušteno je samo dok je poklopac otvoren.*

#### **Napomena**

*Stroj je opremljen zaštitom od potpunog pražnjenja akumulatora. To znači da se pri dostizanju minimalnog kapaciteta motori za četke i turbina isključuju. U tom slučaju na komandnom pultu pokazivač stanja akumulatora svijetli crveno.*

*Kod izvedbe ...W Bp Pack je vuča još aktivna:*

- Uređaj odvezite odmah do stacionarnog punjača i pritom izbjegavajte uspone.

#### **Napomena**

*Po aktiviranju zaštite od potpunog pražnjenja akumulator se mora potpuno napuniti (sve dok pokazivač stanja akumulatora ne zasvijetli zeleno). Tek tada elektronika ponovo poništava blokadu funkcija.*

#### **⚠ Opasnost**

*Opasnost od strujnog udara. Obratite pozornost na električne vodove i sigurnosne mjere, vidi "Punjač".*

*Punjač koristite samo u suhim i dovoljno prozračenim prostorijama!*

#### **Napomena**

*Akumulatori se u prosjeku pune oko 10-15 sati.*

*Preporučeni punjači (koji odgovaraju korištenom akumulatoru) opremljeni su elektronskom regulacijom i samostalno završavaju postupak punjenja.*

*Tijekom punjenja se sve funkcije stroja automatski prekidaju.*

### **Postupak punjenja izvedbe Bp Pack**

- Strujni utikač punjača utaknite u utičnicu.

#### **Napomena**

*Punjač posjeduje elektronsku regulaciju tako da samostalno okončava postupak punjenja. Tijekom punjenja se sve funkcije stroja automatski prekidaju.*

*Pokazivač stanja akumulatora prikazuje napredovanje punjenja ako je strujni utikač utaknut:*

Osvježavanje i glavno punjenje	treperi ubrzano žuto
Održavanje napunjenosti (akumulator je pun)	svijetli zeleno

#### **Napomena**

*Ako za vrijeme punjenja zasvijetli pokazivač smetnje, otklonite smetnju sukladno navodima poglavlja "Smetnje".*

### **Postupak punjenja izvedbe Bp**

- Izvucite akumulatorski utikač i spojite s kablom punjača.
- Punjač spojite na električnu mrežu i uključite.

#### **Napomena**

*Punjač spojite s fiksno montiranim akumulatorskim utikačem stroja, a ne s izvučenim kablom do elektronike..*

### **Sklopka za isključenje u nuždi za vrijeme punjenja (samo BR/BD...W...Bp Pack)**

#### **Stisnuta sklopka za isključenje u nuždi:**

- postupak punjenja se prekida
- na zaslonu se pojavljuje "Sklopka za isključenje u nuždi!" ili "Emergency button"
- pokazivač smetnje treperi

#### **Deblokirana sklopka za isključenje u nuždi (uz utaknut strujni kabel):**

- postupak punjenja se pokreće
- pokazivač stanja akumulatora treperi žuto

## Elektrolitski akumulatori s malom potrebom za održavanjem

- Jedan sat prije kraja punjenja dodajte destiliranu vodu; pritom obratite pažnju na propisanu razinu kiseline. Akumulator je označen na odgovarajući način.

### ⚠ **Opasnost**

*Opasnost od ozljeda kiselinom!*

- *Dolijevanje vode u prazan akumulator može dovesti do izbijanja kiseline.*
- *Pri radu s akumulatorskom kiselinom nosite zaštitne naočale i odjeću kako biste spriječili ozljede i oštećenje odjeće.*
- *Kožu ili odjeću odmah isperite, ako ih eventualno poprskate kiselinom.*

### **Oprez**

*Opasnost od oštećenja!*

- *Za dopunjavanje akumulatora koristite samo destiliranu ili desaliniziranu vodu (EN 50272-T3).*
- *Ne upotrebljavajte nikakve strane aditive (tzv. sredstva za poboljšanje), jer u protivnom prestaje svaka garancija.*

### ⚠ **Upozorenje**

*Ako je kod Package-izvedbi neophodna zamjena, koristite samo akumulatore koje nije potrebno održavati.*

## Preporučeni akumulatori

Kärcherov kataloški br.	Opis
6.654-093.0	75 Ah, bez potrebe za održavanjem, potrebna 2 komada
6.654-097.0	80 Ah, laki za održavanje, potrebna 2 komada

## Preporučeni punjači

Proizvođač, Kärcherov kataloški br.	Opis
KÄRCHER 6.654-102.0	Zaseban punjač za akumulator 6.654-093.0
KÄRCHER 6.654-067.0	Zaseban punjač za akumulator 6.654-097.0

Za oba punjača je neophodan energetski kabel / prilagodnik 6.649-303.0.

Akumulatori i punjači mogu se nabaviti u specijaliziranim prodavaonicama.

## Vađenje akumulatora

- Sklopku za odabir programa okrenite na "OFF", a kod izvedbe BR/BD...W Bp prekidač s ključem okrenite na "0".
- Odvijte vijak za pričvršćenje spremnika za gorivo pa spremnik zakrenite uvis.
- Odvojite kabel od minus pola akumulatora.
- Odvojite preostali kabel s akumulatora.
- Izvadite akumulatore.
- Prazne akumulatore zbrinite u otpad sukladno zakonskim odredbama.

## Stavljanje u pogon (samo BR/BD...W...)

- Pritisnuta sklopka za isključenje u nuždi se deblokira okretanjem nakon što se prekidač s ključem dovede u položaj 0.
- Prekidač s ključem okrenite u položaj 1.

## U radu

### **Oprez**

*Opasnost od oštećenja. Prije vožnje unatrag podignite usisnu konzolu.*

### **Napomena**

*Za trenutačno isključivanje pogona četki pustite pokretačku ručicu.*



## Punjenje radnih medija

### Oprez

*Opasnost od oštećenja. Koristite samo preporučena sredstva za pranje. Za druga sredstva za pranje korisnik na sebe preuzima povećan rizik od nesreća, remećenja sigurnosti pri radu i smanjenog životnog vijeka uređaja. Koristite samo sredstva za pranje koja ne sadrže otapala, solnu i fluorovodičnu kiselinu. Obratite pažnju na sigurnosne napomene na sredstvima za pranje.*

### Napomena

*Ne primjenjujte sredstva za pranje koja jako pjene. Obratite pozornost na naputke za doziranje.*

Preporučena sredstva za pranje:

Primjena	Sredstvo za pranje
Redovito čišćenje svih podova otpornih na vodu	RM 780 RM 746
Redovito čišćenje sjajnih površina (npr. granita)	RM 755 es
Redovito i temeljno čišćenje industrijskih podova	RM 69 ASF
Redovito i temeljno čišćenje podova od fine keramike	RM 753
Redovito čišćenje podova u sanitarnim prostorijama ili za završno čišćenje objekata nakon obavljenih građevinskih radova	RM 751
Čišćenje i dezinfekcija u sanitarnim prostorijama	RM 732
Skidanje slojeva sa svih podova otpornih na alkalije (npr. PVC)	RM 752
Skidanje slojeva linoleumskih podova	RM 754

### Stroj bez dozatora (DOSE)

- Pritisnite zapor prema gore i otvorite poklopac spremnika za prijavu vodu.
- Mješavinu vode i sredstva za pranje ulijte kroz otvor za punjenje spremnika svježe vode i napunite do oznake MAX na pokazivaču napunjenosti. Najviša temperatura tekućine smije biti 60°C.
- Zatvorite poklopac spremnika svježe i prijave vode.

### Stroj s dozatorom (DOSE, opcija)

Svježoj se vodi na putu do bloka čistača pomoću dozatora dodaje sredstvo za pranje.

### Napomena

*Dozatorom se dodaje 1% sredstva za pranje. Kod izvedbi BR/BD...W... se doziranje može podesiti između 0 i 3%. Kod veće dozirne koncentracije moguće je cjelokupno sredstvo za pranje uliti u spremnik svježe vode. Dozator je dimenzioniran za boce od 2,5 lit. sredstva za pranje.*

### ⚠ Upozorenje

*Opasnost od začepljenja osušenim sredstvom za pranje. Mjerač protoka dozatora se može slijepiti osušenim sredstvom za pranje i ugroziti rad dozatora. Spremnik čiste vode i stroj potom isperite čistom vodom. Za ispiranje potpuno otvorite gumb za regulaciju količine vode i sklopkom za odabir programa podesite program čišćenja s nanošenjem vode.*

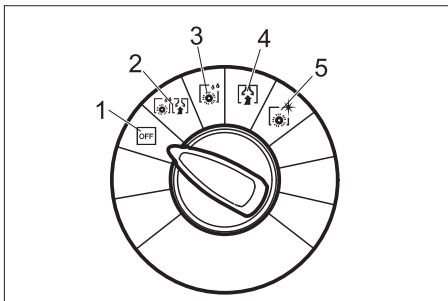
- Pritisnite zapor prema gore i otvorite poklopac spremnika za prijavu vodu.
- Ulijte vodu kroz otvor za punjenje spremnika svježe vode i napunite do oznake MAX na pokazivaču napunjenosti. Najviša temperatura tekućine smije biti 60°C.
- Zatvorite poklopac spremnika svježe i prijave vode.
- Odvijte poklopac boce sa sredstvom za pranje.
- Filter na crijevu za usis sredstva za pranje ugurajte u bocu sa sredstvom za pranje i navijte poklopac.
- Pričvrсни luk prihvatnika sredstva za pranje zakrenite uvis pa postavite bocu sa sredstvom za pranje u prihvatnik.
- Spustite pričvrсни luk tako da dosjedne.

## Vožnja do mjesta čišćenja

S izvučenim transportnim mehanizmom stroj treba odvesti do mjesta čišćenja, a da četke pritom ne dodiruju pod.

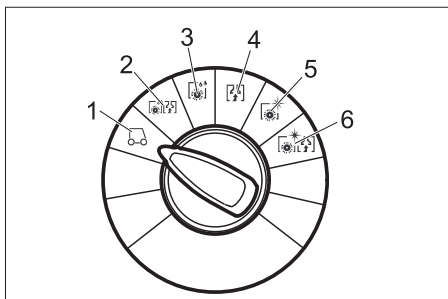
- Nadignite usisnu konzolu.
- Uređaj pritisnite prema dolje držeći ga za potisnu ručicu.
- Transportni mehanizam nogom zakrenite prema naprijed.
- Odgurajte stroj do mjesta čišćenja držeći ga za potisnu ručku.

## Programi za čišćenje



- 1 OFF: Stroj je izvan pogona.
- 2 Ribanje i usisavanje: Mokro čišćenje poda i usisavanje prljave vode.
- 3 Mokro struganje: Mokro čišćenje poda i čekanje da sredstvo za pranje djeluje.
- 4 Usisavanje: Usisavanje nastale prljavštine.
- 5 Poliranje ili ribanje poda bez nanošenja tekućine.

## Programi čišćenja, izvedba BR/BD... W Bp Pack



### 1 Vožnja

Vožnja do mjesta čišćenja.

### 2 Ribanje i usisavanje

Mokro čišćenje poda i usisavanje prljave vode.

### 3 Mokro struganje

Mokro čišćenje poda i čekanje da sredstvo za pranje djeluje.

### 4 Usisavanje

Usisavanje nastale prljavštine.

### 5 Poliranje

Poliranje poda bez nanošenja tekućine.

### 6 Ribanje i usisavanje bez nanošenja vode (poliranje i usisavanje)

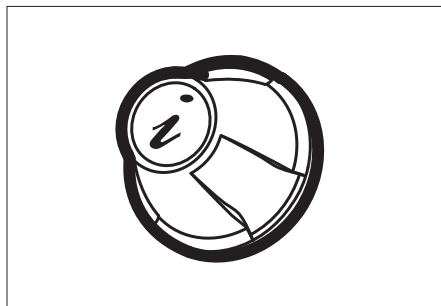
Poliranje poda bez nanošenja tekućine i usisavanje prašine nastale poliranjem.

## Pokazivač napunjenosti akumulatora

Pokazivač napunjenosti akumulatora prikazuje napunjenost kada punjač nije spojen:

40-100%	svijetli zeleno
20-40%	svijetli žuto
0-20%	treperi usporeno crveno
prazno	svijetli crveno

## Gumb za poziv informacija (samo BR/BD... W Bp Pack)



Gumbom za poziv informacija odabiru se polja izbornika i vrše podešavanja.

- Okretanjem udesno/ulijevo kreće se naprijed/natrag kroz izbornik.
- Odabir se potvrđuje pritiskom na gumb.

## Postavke

U korisničkom izborniku vrše se podešavanja za različite programe čišćenja. Ovisno o programu čišćenja moguće je podesiti različit broj parametara. Podešavanja se vrše gumbom za poziv informacija.

## Korisnički izbornik

- Okretanjem deblokirajte prekidač za isključenje u nuždi.
- Prekidač s ključem prebacite u položaj "1".
- **BR/BD...C...**: Sklopku za odabir programa postavite na željeni program čišćenja (1...5).  
**BR/BD... W...**: Prekidač za uključivanje/isključivanje vuče postavite na "1" ili sklopku za odabir programa postavite na željeni program čišćenja (1...6). Zaslون pokazuje napunjenost akumulatora.
- Odaberite željeni parametar okretanjem gumba. Trenutno podešena vrijednost predočena je grafički.
- Pritisnite gumb za poziv informacija; vrijednost odnosno grafički prikaz treperi.
- Parametar podesite okretanjem gumba između „min“ i „max“.
- Promijenjenu podešenost potvrdite pritiskom na gumb ili pričekajte 10 sekundi da se promijenjena vrijednost preuzme automatski.

## Napomena

*Ukoliko se odabrani parametar ne promjeni u roku od 10 sekundi, zaslون se ponovo vraća na prikaz napunjenosti akumulatora. Parametri čišćenja su podesivi i vrijede za sve programe.*

*Sve podešenosti ostaju pohranjene i onda ako stroj ostane bez struje.*

## Vraćanje parametara na početnu vrijednost

- Sklopkom za odabir programa odaberite jedan od programa čišćenja: mokro struganje, usisavanje, poliranje, ribanje s usisavanjem ili poliranje s usisavanjem.
- U korisničkom izborniku odaberite polje "Tvornička postavka" okretanjem gumba za poziv informacija.
- Pritisnite gumb za poziv informacija. Ponovo se uspostavlja tvornička podešenost svih parametara za svaki program čišćenja.

Podesivi parametri	min:korak: maks	Primjedba
Doziranje sredstva za pranje (DOSE)	0,5% : 0,5% : 3%	Zadana koncentracija sredstva za pranje
Samo BR...: FACT *) (broj okretaja četki)	-	Power, Whisper, Fine Clean
Cleanspeed	0 : 1 : 5	Brzina vožnje

- \*) Učinak čišćenja je podesiv u 3 stupnja:
- Fine Clean: Nizak broj okretaja četki za uklanjanje zamagljenja s predmeta od fine keramike.
  - Whisper Clean: Srednji broj okretaja četki za redovito čišćenje uz smanjeno stvaranje buke.
  - Power Clean: Visok broj okretaja četki za poliranje, kristaliziranje i metenje.

## Tvornička postavka

U donjoj tablici su navedene tvorničke postavke parametara za programe čišćenja. Ukoliko nisu unijete nikakve vrijednosti, to znači da se dotični parametar ne može podešavati u navedenom programu.

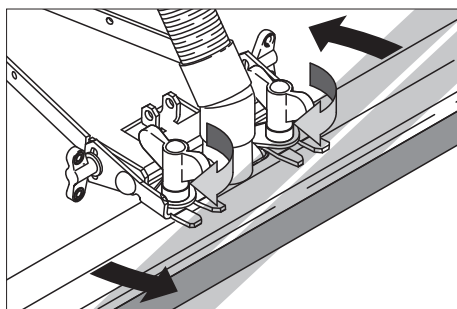
<div style="border: 1px solid black; padding: 5px; width: fit-content;"> min ■■■■■ max </div>	Doziranje sredstva za pranje	Cleanspeed	FACT (broj okretaja četki)			
Ribanje i usisavanje				1	3	p
Mokro struganje						
Suho usisavanje				-		-
Poliranje						p
Poliranje i usisavanje						
Vožnja					-	-
*) samo BR...: P=Power Clean						

### Podešavanje usisne konzole

#### Kosi položaj

Za poboljšanje rezultata usisavanja na opločenim podlogama može se usisni stup okrenuti u kosi položaj za 5°.

- Odrvnite krilne matice.
- Okrenite usisni stup.

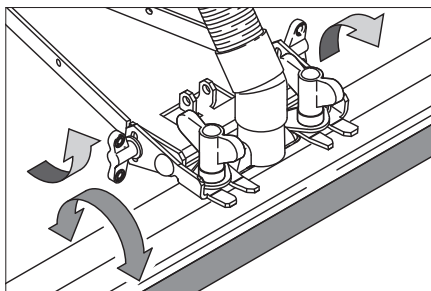


- Zategnite krilne matice.

#### Nagib

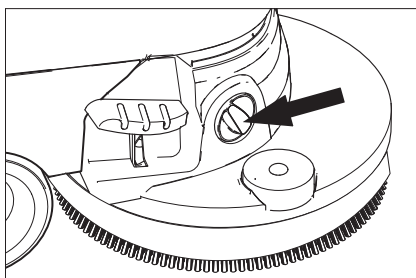
Kod nezadovoljavajućeg rezultata usisavanja može se mijenjati nagib ravnog usisnog stupa.

- Odrvnite krilne matice.
- Naginite usisni stup.



- Zategnite krilne matice.

### Podešavanje brzine potiska (samo BD...C...)



- Uređaj pritisnite prema dolje držeći ga za potisnu ručicu.
- Transportni mehanizam nogom zakrenite prema naprijed.
- Usporavanje: okrenite gumb u smjeru "-".
- Ubrzavanje: okrenite gumb u smjeru "+".

### Vozni pogon (samo BR/BD...W...)

Ovaj je uređaj opremljen pomoćnim voznim pogonom. Po potrebi se uređaj može gurati i ručno.

#### Sklopka za odabir programa u položaju "Vožnja":

- Okretanjem deblokirajte prekidač za isključenje u nuždi.
  - Prekidač s ključem okrenite iz 0 u položaj 1.
  - Uključite prekidač za vuču.
- Zaslon i pokazivač stanja akumulatora su aktivni.
- Pritisnite pokretačku ručicu.
- Stroj ubrzava i potom vozi transportnom brzinom (4 km/h).
- Pustite pokretačku ručicu.
- Stroj koči.

## Sklopka za odabir programa na programu čišćenja (položaj 2...6)

- Okretanjem deblokirajte prekidač za isključenje u nuždi.
- Prekidač s ključem okrenite iz 0 u položaj 1.

Zaslon i pokazivač stanja akumulatora su aktivni.

Kod programa s usisavanjem pokreće se usisna turbina.

- Pritisnite pokretačku ručicu.

Kod programa sa četkanjem uključuje se blok čistača.

- Uključite pomoćni vozni pogon prekidačem za vuču.

Stroj ubrzava i potom vozi brzinom podešenom u korisničkom izborniku (Cleanspeed 0,8...4 km/h).

- Pustite pokretačku ručicu ili isključite prekidač za vuču.

Stroj koči.

## Čišćenje

- Transportni mehanizam nogom zakrenite unatrag.
- Sklopku za odabir programa okrenite na željeni program čišćenja.
- Odgovarajućim gumbom podesite količinu vode ovisno o zaprljanju i vrsti podne obloge.
- Kod strojeva s dozatorom (DOSE): Prekidač za uključivanje/isključivanje doziranja prebacite na "CHEM".
- Spustite usisnu konzolu.
- Uključite četke povlačenjem poluge za uključivanje.
- **Samo BR/BD...W...:** Prekidač za uključivanje/isključivanje vuče (0/1) prebacite na jedinicu. Povlačenjem pokretačke ručice dodatno se uz pogon četki uključuje i vozni motor. Stroj vozi brzinom podešenom u korisničkom izborniku pod točkom "Cleanspeed".

### Oprez

*Opasnost od oštećenja podne obloge. Ne dopustite da uređaj radi u mjestu.*

## Zaustavljanje i odlaganje

- Zatvorite gumb za regulaciju količine vode.
- Pomaknite stroj još 1-2 m prema naprijed kako biste usisali ostatak vode.
- Sklopku za odabir programa okrenite na "OFF" ili "Vožnja". Kod BR/BD...W Bp Pack okrenite prekidač s ključem na "0".
- Neovlašteno korištenje stroja treba spriječiti izvlačenjem kontaktnog ključa.

### Napomena

*Ako se prekidač s ključem isključi, a da se sklopka za odabir programa ne okrene na "OFF", onda se kod programa s usisavanjem (2, 4, 6) na zaslonu pojavljuje natpis "Kasnjenje usisavanja" ili "Vacuum time lag!". Usisna turbina se isključuje tek nakon vremenske zadržke od 10 sekundi, kako bi se ispraznilo usisno crijevo.*

- Nadignite usisnu konzolu.
- Uređaj pritisnite prema dolje držeći ga za potisnu ručicu.
- Transportni mehanizam nogom zakrenite prema naprijed.
- Izvucite strujni kabel.

### Oprez

*Opasnost od deformacija četke/-i. Pri odlaganju stroja rasteretite četku/-e spuštanjem transportnog mehanizma.*

## Pražnjenje spremnika prljave vode

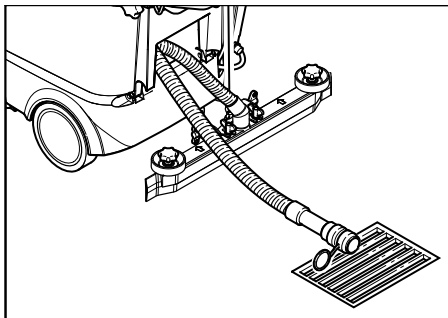
### Napomena

*Kada se spremnik prljave vode napuni, plovak blokira usisni kanal, a usisna turbina radi i dalje. Usisavanje se prekida. Ispraznite spremnik prljave vode.*

### Oprez

*Pridržavajte se lokalnih propisa za zbrinjavanje otpadne vode.*

- Sklopku za odabir programa okrenite na "OFF" ili "Vožnja" i pričekajte da se stroj isključi.
- Izvadite crijevo za ispuštanje prljave vode iz držača te ga spustite nad prikladni sabirnik.



- Otvorite dozator te ispusite vodu kroz ispusno crijevo.
- Nakon toga spremnik prljave vode isperite čistom vodom.

### Pražnjenje spremnika za svježu vodu

- Popustite spojku na gornjem kraju indikatora stanja napunjenosti.
- Crijevo i indikator stanja napunjenosti spustite nad prikladan uređaj za sakupljanje i ispusite tekućinu.
- Spojku ponovno zabravite na uređaju.

## Transport

### Oprez

*Opasnost od ozljeda i oštećenja! Prilikom transporta pazite na težinu uređaja.*

- Izvadite četke kako biste spriječili njihovo oštećenje.
- Prilikom transporta vozilima osigurajte uređaj od klizanja i naginjanja sukladno odgovarajućim mjerodavnim propisima.

## Skladištenje

### Oprez

*Opasnost od ozljeda i oštećenja! Pri skladištenju imajte u vidu težinu uređaja.* Ovaj se uređaj smije skladištiti samo u zatvorenim prostorijama.

## Njega i održavanje

### ⚠ Opasnost

*Opasnost od ozljeda. Prije svih radova na stroju okrenite sklopku za odabir programa na "OFF" i izvucite strujni utikač iz utičnice. Kod BR...W Bp dodatno okrenite prekidač s ključem na "0" i stisnite sklopku za isključenje u nuždi.*

### Oprez

*Opasnost od oštećenja stroja uslijed ispuštanja vode. Spremnike prljave i svježe vode ispraznite prije radova na održavanju uređaja.*

## Plan održavanja

### Nakon rada

#### Oprez

*Opasnost od oštećenja. Uređaj ne prskajte vodom i ne primjenjujte nagrizaјуća sredstva za pranje.*

- Ispustite prljavu vodu.
- Provjerite mrežicu za skupljanje vlakana te je po potrebi očistite.
- Uređaj prebrišite izvana vlažnom krpom natopljenom u otopinu blagog sredstva za pranje.
- Očistite gumice za prikupljanje i usisavanje prljavštine, provjerite im pohabanost te ih po potrebi zamijenite.
- Provjerite istrošenost četki, po potrebi ih zamijenite.
- Po potrebi napunite akumulator.

### Mjesečno

- Kod stroja privremeno stavljenog van pogona akumulator treba dopuniti.
- Provjerite oksidaciju polova akumulatora, po potrebi ih iščetkajte i premažite odgovarajućom mašću. Pazite na pričvršćenost spojnih kabela.
- Kod akumulatora koji se moraju održavati provjerite koncentraciju kiseline u ćelijama.
- Provjerite brtvila između spremnika prljave vode i poklopca, prema potrebi ih zamijenite.
- Očistite tunel sa četkama (samo BR izvedba).
- Skinite poklopac dovoda vode na bloku čistača i očistite kanal (samo BR izvedba).

- Kod uređaja sa dozatorom (DOSE): Operite usisni filter sredstva za pranje čistom vodom.

### **Samo BR/BD...W...: Nakon svakih 400 sati rada ili jednom godišnje**

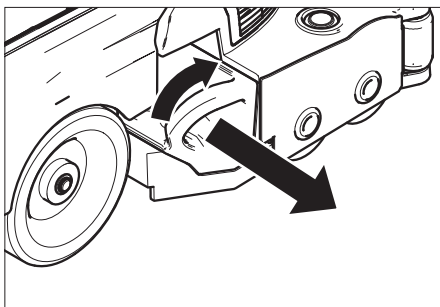
- Zamijenite crijevo dozirne crpke.

### **Godišnje**

- Uređaj predajte servisnoj službi radi provođenja propisanog tehničkog pregleda.

## **Radovi na održavanju**

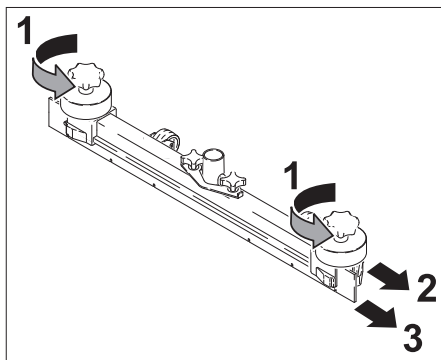
### **Pražnjenje spremnika za prljavštinu (samo BR/BD... W Bp Pack)**



- Spremnik za prljavštinu lagano okrenite u smjeru kazaljke sata i pritom izvucite.
- Ispraznite spremnik nakupljene prljavštine.
- Ponovo umetnite spremnik.

### **Prevrtanje ili zamjena gumica za usisavanje prljavštine**

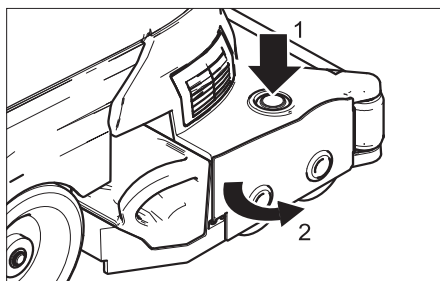
- Skinite usisnu konzolu.
- Odvijte zvjezdaste pričvršnike.



- Skinite plastične dijelove.
- Skinite gumice za usisavanje prljavštine.
- Gumice prevrните naopako ili umetnite nove.
- Natakните plastične dijelove.
- Umetnite i zategnite zvjezdaste pričvršnike.

### **Zamjena valjkaste četke**

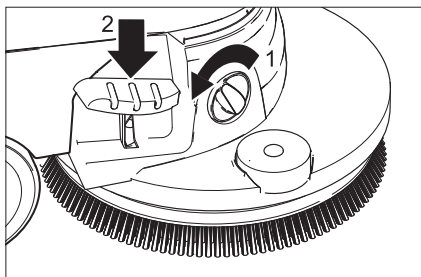
- Ispraznite spremnik prljave vode.
- Uređaj pritisnite prema dolje držeći ga za potisnu ručicu.
- Transportni mehanizam nogom zakrenite prema naprijed.



- Pritisnite tipku za zamjenu četke pa potom zakrenite poklopac na bloku četki.
- Izvucite valjkastu četku.
- Namjestite novu valjkastu četku tako da dosjedne.
- Zatvorite poklopac, usmjerite četke i uglavite u poklopac.
- Transportni mehanizam nogom zakrenite unatrag.

## Zamjena pločaste četke

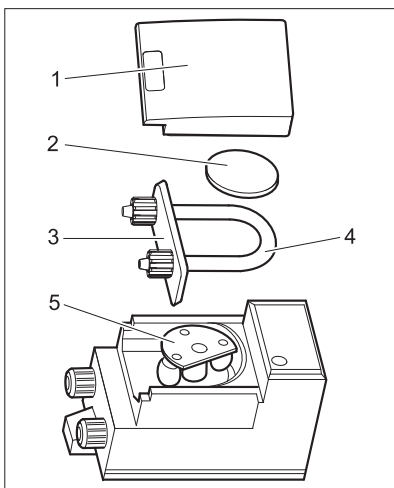
- Ispraznite spremnik prijave vode.
- Uređaj pritisnite prema dolje držeći ga za potisnu ručicu.
- Transportni mehanizam nogom zakrenite prema naprijed.



- Gumb za podešavanje brzine potiska okrenite u smjeru "-".
- Pedalu za zamjenu četke pritisnite prema dolje prelazeći pritom preko osjetnog otpora.
- Pokrenite stroj unatrag tako da se pločasta četka oslobodi.
- Uklonite staru i pred stroj postavite novu pločastu četku.
- Navezite stroj nad pločastu četku.
- Transportni mehanizam nogom zakrenite unatrag. Četka se uglavljuje u pogon četki.
- Podesite brzinu potiska.

## Zamjena crijeva crpke (samo BR/BD...W...)

- Ispraznite spremnik nakupljene prljavštine i čiste vode.
- Izvadite bocu sa sredstvom za pranje iz prihvatnika.
- Odvijte vijak za pričvršćenje spremnika za gorivo pa spremnik zakrenite uvis. Dozirna crpka se nalazi iza akumulatora.



- 1 Poklopac kućišta
  - 2 Poklopac
  - 3 Držač crijeva
  - 4 Crijevo crpke
  - 5 Rotor
- Skinite poklopac kućišta.
  - Uklonite poklopac.
  - Izvadite držač crijeva zajedno s crijevom crpke (radi lakšeg vađenja rukom okrećite rotor).
  - Zamijenite crijevo crpke.
  - Dozirnu crpku i stroj ponovo montirajte obrnutim redoslijedom i osposobite za rad.

## Ugovor o održavanju

Za pouzdani rad uređaja mogu se s nadležnim Kärcherovim uredom za prodaju zaključiti ugovori o održavanju.



## Zaštita od mraza

Pri opasnosti od mraza:

- Ispraznite spremnik za svježu i prljavu vodu.
- Uređaj spremite u prostoriju zaštićenu od smrzavanja.

## Smetnje

### **Opasnost**

*Opasnost od ozljeda. Prije svih radova na stroju okrenite sklopku za odabir programa na "OFF" i izvucite strujni utikač iz utičnice. Kod BR...W Bp dodatno okrenite prekidač s ključem na "0" i stisnite sklopku za isključenje u nuždi.*


- Ispustite i zbrinite prljavu i preostalu svježu vodu.

U slučaju smetnji koje se ne mogu otkloniti uz pomoć ove tablice, pozovite servisnu službu.

### **Napomena**

*Prikažu li se smetnje, najprije sklopku za odabir programa prebacite na "OFF" ili "Vožnja" i isključite prekidač s ključem (ako postoji). Pričekajte 15 sekundi. Ponovo uključite stroj. Prikaže li se pogreška ponovo, otklonite je uz pomoć naredne tablice ili nazovite servisnu službu.*

## Smetnje s prikazom

Pokazivač preopterećenosti 	Zaslon (samo BR/BD...W...)	Smetnja	Otklanjanje
Stalno svjetlo	Pcb. smetnja=4 Pcb. fault=4	Elektronika u kvaru	Nazovite servisnu službu.
treperi 1 x	Smetnja motora za četke =1 Brushmot.fault=1	Kratak spoj motora za četke	Nazovite servisnu službu.
	Smetnja usisne turbine =1 Vac.mot. fault=1	Kratak spoj usisnog motora	
	Smetnja ventila =1 Valve fault=1	Kratak spoj magnetskog ventila	
	Smetnja voznog motora =1 Drivemot.fault=1	Kratak spoj voznog motora	
treperi 2 x	Smetnja motora za četke =2 Brushmot.fault=2	Prekid kabela motora za četke	Nazovite servisnu službu.
	Smetnja usisne turbine =2 Vac.mot. fault=2	Prekid kabela usisnog motora	
	Smetnja ventila =2 Valve fault=2	Prekid kabela magnetskog ventila	
	Smetnja voznog motora =2 Drivemot.fault=2	Prekid kabela voznog motora	
treperi 3 x	Vrelo, pričekajte da se ohladi! Hot, let cool!	Visoka temperatura elektronike	Ostavite elektroniku da se hladi u trajanju od najmanje 15 minuta.
	Smetnja usisne turbine =3 Vac.mot. fault=3	Preopterećenje usisnog motora	Sklopku za odabir programa postavite na "OFF" ili "Vožnja". Potom ponovo odaberite program za čišćenje. Pojavljuje li se pogreška i dalje, nazovite servisnu službu.
	Preopterećenje četki! Brush Overload!	Preopterećenje motora za četke	
	Smetnja voznog motora =3 Drivemot.fault=3	Preopterećenje voznog motora	

treperi 4 x	Provjerite napon akumulatora! Check Battery!	Napon akumulatora nije između 17 i 33 V.	Nazovite servisnu službu.
		Previsok napon akumulatora pri punjenju.	Okončajte punjenje. Stroj se može koristiti, ali ipak obavijestite servisnu službu.
	Kvar akumulatora! Battery fault!	Kvar akumulatora	
	Sklopka za isključenje u nuždi! Emergency button	Za vrijeme punjenja akumulatora je stisnuta sklopka za isključenje u nuždi.	Deblokirajte sklopku za isključenje u nuždi. .

## Smetnje

Smetnja	Otklanjanje
Uređaj se ne može pokrenuti	<p>Provjerite i po potrebi napunite akumulatore.</p> <p>Prekomjerno ispražnjen akumulator potpuno napunite, kako bi elektronika poništila blokadu funkcija.</p> <p>Provjerite osigurač na plus polu akumulatora (100 A). Ako je osigurač neispravan, obratite se servisnoj službi.</p>
Nedovoljna količina vode	<p>Provjerite razinu svježe vode i po potrebi dopunite spremnik.</p> <p>Provjerite da crijeva nisu začepljena te ih po potrebi očistite.</p> <p>BR...: Skinite poklopac dovoda vode na usisnom bloku i očistite kanal.</p>
Nedovoljan učinak usisavanja	<p>Očistite brtvila između spremnika prljave vode i poklopca, provjerite zabrtvljenost i po potrebi zamijenite.</p> <p>Očistite mrežicu za skupljanje vlakana.</p> <p>Očistite gumice za usisavanje prljavštine na usisnoj konzoli, prema potrebi ih okrenite naopako ili zamijenite.</p> <p>Provjerite začepljenost usisnog crijeva i usisne konzole, po potrebi uklonite začepljenje.</p> <p>Provjerite zabrtvljenost usisnog crijeva te ga po potrebi zamijenite.</p> <p>Provjerite je li poklopac crijeva za ispuštanje prljave vode zatvoren.</p> <p>Provjerite podešenost usisne konzole.</p> <p>Provjerite radi li turbina i uspostavlja li se podtlak, po potrebi nazovite servisnu službu.</p>
Nezadovoljavajući rezultat čišćenja	<p>Uvucite transportni mehanizam.</p> <p>Provjerite istrošenost četki, po potrebi ih zamijenite.</p> <p>Provjerite doziranje sredstva za pranje (opcija).</p>
Doziranje sredstva za pranje se smanjuje (samo BR/BD...W...)	Zamijenite crijevo dozirne crpke.
Četke se ne vrte	Provjerite da neko strano tijelo ne blokira četke te ga otklonite.
Ispusno crijevo prljave vode je začepljeno.	Otvorite dozator na ispusnom crijevu. Svucite usisno crijevo s usisne konzole i zatvorite rukom. Sklopku za odabir programa prebacite na "Usisavanje". Začepljenje se iz ispusnog crijeva usisava u spremnik prljave vode.

## Tehnički podaci

		BR 45/ 40 C Bp	BR 45/ 40 C Bp Pack	BD 45/ 40 C Bp	BD 45/ 40 C Bp Pack
<b>Snaga</b>					
Nazivni napon	V	24			
Kapacitet akumulatora	Ah (5h)	-	105	-	105
Prosječna potrošnja energije	W	650			
Snaga usisnog motora	W	600			
Snaga motora za četke	W	600			
<b>Usisivanje</b>					
Snaga usisavanja, protok zraka	l/s	18			
Snaga usisavanja, podtlak	kPa	10,5			
<b>Četke za čišćenje</b>					
Radna širina	mm	450			
Promjer četki	mm	96		450	
Broj okretaja četki	1/min	1400		160	
<b>Dimenzije i težine</b>					
Teoretski površinski učinak	m <sup>2</sup> /h	1800			
Zapremnina spremnika svježeg/prljave vode	l	40			
Duljina (bez potisne ručice)	mm	1100			
Širina (bez usisne konzole)	mm	600			
Visina (bez potisne ručice)	mm	900			
Dopuštena ukupna težina	kg	210			
Transportna težina	kg	160 (Dose 165)			
<b>Utvrđene vrijednosti prema EN 60335-2-72</b>					
Ukupna vrijednost oscilacija	m/s <sup>2</sup>	<2,5			
Nepouzdanost K	m/s <sup>2</sup>	0,2			
Razina zvučnog tlaka L <sub>pA</sub>	dB(A)	72		67	
Nepouzdanost K <sub>pA</sub>	dB(A)	1		1	
Razina zvučne snage L <sub>WA</sub> + nepouzdanost K <sub>WA</sub>	dB(A)	88		83	

		BR 55/ 40 C Bp	BR 55/ 40 C Bp Pack	BD 55/ 40 C Bp	BD 55/ 40 C Bp Pack
<b>Snaga</b>					
Nazivni napon	V	24			
Kapacitet akumulatora	Ah (5h)	-	105	-	105
Prosječna potrošnja energije	W	650			
Snaga usisnog motora	W	600			
Snaga motora za četke	W	600			
<b>Usisivanje</b>					
Snaga usisavanja, protok zraka	l/s	18			
Snaga usisavanja, podtlak	kPa	10,5			
<b>Četke za čišćenje</b>					
Radna širina	mm	550			
Promjer četki	mm	96		550	
Broj okretaja četki	1/min	1400		160	
<b>Dimenzije i težine</b>					
Teoretski površinski učinak	m <sup>2</sup> /h	2200			
Zapremnina spremnika svježeg/ prljave vode	l	40			
Duljina (bez potisne ručice)	mm	1100			
Širina (bez usisne konzole)	mm	650			
Visina (bez potisne ručice)	mm	900			
Dopuštena ukupna težina	kg	210			
Transportna težina	kg	160 (Dose 165)			
<b>Utvrđene vrijednosti prema EN 60335-2-72</b>					
Ukupna vrijednost oscilacija	m/s <sup>2</sup>	<2,5			
Nepouzdanost K	m/s <sup>2</sup>	0,2			
Razina zvučnog tlaka L <sub>pA</sub>	dB(A)	72		67	
Nepouzdanost K <sub>pA</sub>	dB(A)	1		1	
Razina zvučne snage L <sub>WA</sub> + nepouzdanost K <sub>WA</sub>	dB(A)	88		83	

		BR 45/ 40W Bp Pack	BR 55/ 40W Bp Pack	BD 45/ 40W Bp Pack	BD 55/ 40W Bp Pack
<b>Snaga</b>					
Nazivni napon	V	24			
Kapacitet akumulatora	Ah (5h)	105			
Prosječna potrošnja energije	W	750			
Snaga usisnog motora	W	600			
Snaga motora za četke	W	600			
Snaga voznog motora	W	130			
<b>Usisivanje</b>					
Snaga usisavanja, protok zraka	l/s	18			
Snaga usisavanja, podtlak	kPa	10,5			
<b>Četke za čišćenje</b>					
Radna širina	mm	450	550	450	550
Promjer četki	mm	96		450	
Broj okretaja četki (Power Clean)	1/min	1400		160	
<b>Dimenzije i težine</b>					
Teoretski površinski učinak	m <sup>2</sup> /h	1800	2200	1800	2200
Zapremnina spremnika svježe/ prljave vode	l	40			
Volumen spremnika za prljavštinu (samo BR)	l	2		-	
Duljina (bez potisne ručice)	mm	1100			
Širina (bez usisne konzole)	mm	600	650	600	650
Visina (bez potisne ručice)	mm	900			
Dopuštena ukupna težina	kg	210			
Transportna težina	kg	165 (Dose 170)			
<b>Utvrđene vrijednosti prema EN 60335-2-72</b>					
Ukupna vrijednost oscilacija	m/s <sup>2</sup>	<2,5			
Nepouzdanost K	m/s <sup>2</sup>	0,2			
Razina zvučnog tlaka L <sub>pA</sub>	dB(A)	72		67	
Nepouzdanost K <sub>pA</sub>	dB(A)	1		1	
Razina zvučne snage L <sub>WA</sub> + nepouzdanost K <sub>WA</sub>	dB(A)	88		83	

## CE-izjava

Izjavljujemo da navedeni uređaj u svojoj zamisli i konstrukciji te kod nas korištenoj izvedbi odgovara osnovnim sigurnosnim i zdravstvenim zahtjevima u skladu s niže navedenim direktivama Europske Zajednice. Ova izjava gubi valjanost u slučaju izmjene stroja koja nisu ugovorene s nama.

**Proizvod:** čistač podova

**Tip:** 1.533-xxx

**Odgovarajuće smjernice EZ:**

2006/42/EZ (+2009/127/EZ)

2004/108/EZ

**Primijenjene usklađene norme:**

EN 55014-1: 2006

EN 55014-2: 1997 + A1: 2001

EN 60335-1

EN 60335-2-29

EN 60335-2-72

EN 61000-3-2: 2006 + A2: 2009

EN 61000-3-3: 2008

EN 62233: 2008

**Primijenjeni nacionalni standardi:**

-

Potpisnici rade po nalogu i s ovlaštenjem posloводства.



H. Jenner

CEO



S. Reiser

Head of Approbation

Alfred Kärcher GmbH & Co. KG

Alfred-Kärcher-Str. 28 - 40

71364 Winnenden (Germany)

Tel.: +49 7195 14-0

Faks:+49 7195 14-2212

## Jamstvo

U svakoj zemlji važe jamstveni uvjeti koje je izdala naša nadležna organizacija za distribuciju. Eventualne smetnje na priboru za vrijeme trajanja jamstva uklanjamo besplatno ukoliko je uzrok greška u materijalu ili proizvodnji. U slučaju koji podliježe garanciji obratite se, uz prilaganje potvrde o kupnji, Vašem prodavaču ili najbližoj ovlaštenoj servisnoj službi.

## Pričuvni dijelovi

- Smije se koristiti samo onaj pribor i oni pričuvni dijelovi koje dozvoljava proizvođač. Originalan pribor i originalni pričuvni dijelovi jamče za to da stroj može raditi sigurno i bez smetnji.
- Pregled najčešće potrebnih pričuvnih dijelova naći ćete na kraju ovih radnih uputa.
- Dodatne informacije o pričuvnim dijelovima dobit ćete pod [www.kaercher.com](http://www.kaercher.com) u dijelu Servis (Service).





Pre prve upotrebe Vašeg uređaja pročitajte ove originalno uputstvo za rad, postupajte prema njemu i sačuvajte ga za kasniju upotrebu ili za sledećeg vlasnika.

## Pregled sadržaja

Sigurnosne napomene	SR - 1
Funkcija	SR - 2
Namenska upotreba	SR - 2
Zaštita životne sredine	SR - 2
Komandni elementi	SR - 3
Pre upotrebe	SR - 4
Puštanje u pogon (samo BR/BD...W...)	SR - 8
Rad	SR - 8
Transport	SR - 13
Skladištenje	SR - 13
Nega i održavanje	SR - 14
Smetnje	SR - 16
Tehnički podaci	SR - 19
CE-izjava	SR - 22
Garancija	SR - 22
Rezervni delovi	SR - 22

## Sigurnosne napomene

Pre prvog korišćenja uređaja pročitajte i uzmite u obzir ovo uputstvo za rukovanje kao i priloženu brošuru sa sigurnosnim napomenama za uređaje za čišćenje četkanjem i ekstraktore, 5.956-251.

Rad sa uređajem je dozvoljen na površinama sa nagibom do najviše 2%.

### **⚠ Upozorenje**

*Nemojte upotrebljavati uređaj na terenima pod nagibom.*

## Sigurnosni elementi

Sigurnosni elementi služe za zaštitu korisnika pa se stoga ne smeju stavljati van funkcije niti zaobilaziti.

### **Poluga za uključivanje**

Za momentalno isključivanje pogona četki Pustite polugu za uključivanje. Kod modela BR/BD...W... dodatno se isključuje i vozni pogon.

### **Prekidač za isključenje u nuždi (samo BR/BD...W...)**

Za deaktiviranje svih funkcija pritisnite prekidač za isključenje u nuždi.

- Pritiskom na prekidač za isključenje u nuždi isključuje se pomoćni pogon.
- Isključenje u nuždi deluje direktno na sve funkcije uređaja.
- Ekran i indikator stanja akumulatora se takođe isključuju.

### **Pažnja**

*Ukoliko se prekidač za isključenje u nuždi pritisne u toku čišćenja, svi agregati se momentalno isključuju. Uređaj u tom slučaju ne može aktivno da zakoči. Stoga se može desiti da se uređaj pomeri za još 50 cm prema napred nakon što se poluga za uključivanje pusti ili pritisne prekidač za isključenje u nuždi.*

### **Puštanje u pogon nakon isključenja u nuždi:**

Puštanje u pogon nakon aktiviranja prekidača za isključenje u nuždi opisano je u poglavlju "Puštanje u pogon".

## Simboli u uputstvu za rad

### **⚠ Opasnost**

*Ukazuje na neposredno preteću opasnost koja dovodi do teških telesnih povreda ili smrti.*

### **⚠ Upozorenje**

*Ukazuje na eventualno opasnu situaciju koja može dovesti do teških telesnih povreda ili smrti.*

### **Oprez**

*Ukazuje na eventualno opasnu situaciju koja može dovesti do lakših telesnih povreda ili izazvati materijalnu štetu.*

## Funkcija

Ova mašina za ribanje i usisavanje upotrebljava se za mokro čišćenje ili poliranje ravnih podova.

Podešavanjem programa za čišćenje i količine vode uređaj lako može da se prilagodi tako da udovoljava različitim zahtevima čišćenja.

Radna širina od 450/550 mm i zapremina rezervoara za svežu i prljavu vodu od po 40 lit. omogućavaju efikasno čišćenje.

Model BR/BD ... W Bp Pack je samohodni, vozni motor se napaja iz dva akumulatora. Akumulatori se mogu puniti uz pomoć punjača preko utičnice za napon od 230 V. Akumulator i punjač su kod Package-modela već ugrađeni u uređaj.

### Napomena



*Zavisno od zahteva čišćenja uređaj može da se opremi različitim priborom. Zatražite naš katalog ili posetite našu Internet stranicu pod [www.karcher.com](http://www.karcher.com).*

## Namenska upotreba

Ovaj uređaj upotrebljavajte isključivo prema podacima u ovom uputstvu za upotrebu.

- Uređaj se sme da koristi samo za čišćenje tvrdih površina otpornih na vlagu i sredstva za poliranje.  
Primenjivo područje temperature se nalazi između +5°C i +40°C.
- Uređaj nije prikladan za čišćenje smrznutih podova (na pr. u hladnjačama).
- Uređaj se sme da oprema samo sa originalnim priborom i rezervnim delovima.
- Uređaj je razvijen za čišćenje podova u zatvorenim prostorijama odn. podova natkrivenih površina. U slučaju drugih područja primene mora se ispitati upotreba alternativnih četki.
- Uređaj nije namenjen za čišćenje javnih saobraćajnih površina.
- Poštujte dozvoljeno površinsko opterećenja poda.  
Uređaj nije prikladan za upotrebu u eksplozivnom okruženju.
- Ovaj uređaj je namenjen za primenu u zatvorenim prostorijama.

## Zaštita životne sredine

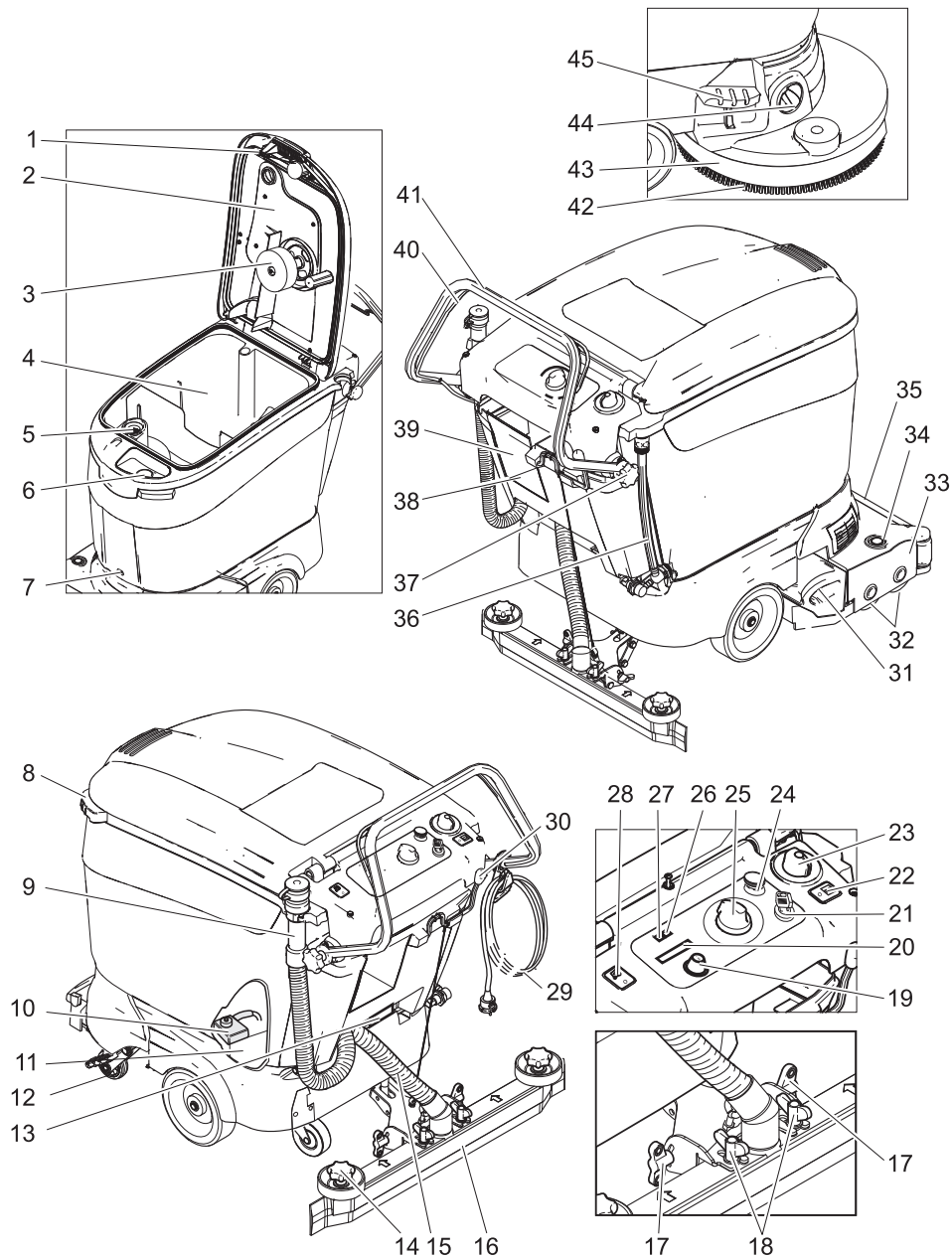
	Ambalaža se može ponovo preraditi. Molimo Vas da ambalažu ne bacate u kućne otpatke nego da je dostavite na odgovarajuća mesta za ponovnu preradu.
	Stari uređaji sadrže vredne materijale sa sposobnošću recikliranja i treba ih dostaviti za ponovnu preradu. Baterije, ulje i slične materije ne smeju dospeti u čovekovu okolinu. Stoga stare uređaje odstranjujte preko primerenih sabirnih sistema.

### Napomene o sastojcima (REACH)

Aktuelne informacije o sastojcima možete pronaći na stranici:

**<http://www.karcher.de/de/unternehmen/umweltschutz/REACH.htm>**

# Komandni elementi



- |   |                                    |   |                       |
|---|------------------------------------|---|-----------------------|
| 1 | Bravica                            | 3 | Plovak                |
| 2 | Poklopac rezervoara za prjavo vodu | 4 | Rezervoar prjave vode |

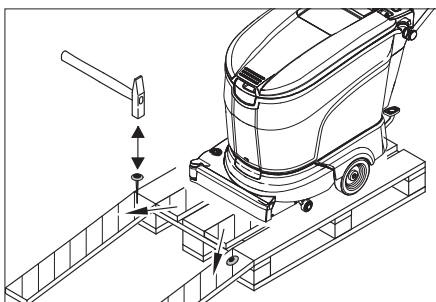
- 5 Mrežica za skupljanje vlakana (usisavanje)
- 6 Otvor za punjenje rezervoara za svežu vodu
- 7 Zavrtanj za pričvršćenje rezervoara
- 8 Ručka
- 9 Ispusno crevo prijave vode
- 10 Glavni osigurač F1
- 11 Akumulator (samo BR/BD...Bp Pack)
- 12 Transportni mehanizam
- 13 Akumulatorski utikač (samo BR/BD...Bp)
- 14 Zvezdasti pričvršnici za zamenu usisnih gumica
- 15 Usisno crevo
- 16 Usisna konzola \*
- 17 Leptir matice za naginjanje usisne konzole
- 18 Leptir navrtke za pričvršćenje usisne konzole
- 19 Dugme za poziv informacija (samo BR/BD... W Bp Pack)
- 20 Ekran (samo BR/BD... W Bp Pack)
- 21 Prekidač sa ključem (samo BR/BD... W Bp Pack)
- 22 Prekidač za uključivanje/isključivanje doziranja \*\*
- 23 Dugme za regulisanje količine vode
- 24 Prekidač za isključenje u nuždi (samo BR/BD... W Bp Pack)
- 25 Prekidač za izbor programa
- 26 Indikator preopterećenosti motora za četke sa prikazom smetnje
- 27 Indikator stanja akumulatora
- 28 Prekidač za uključivanje/isključivanje vuče (samo BR/BD... W Bp Pack)
- 29 Priključni kabl punjača (samo BR/BD... Bp Pack)
- 30 Poluga za spuštanje usisne konzole
- 31 Posuda za nakupljenu prljavštinu (samo BR/BD... W Bp Pack)
- 32 Valjkasta četka (BR varijanta)
- 33 Blok čistača
- 34 Taster za zamenu četke (BR varijanta)
- 35 Poklopac dovoda vode
- 36 Indikator napunjenosti i crevo za ispuštanje sveže vode
- 37 Zvezdasti pričvršnik potisne ručke
- 38 Prihvatnik deterdženta \*\*
- 39 Crevo za usisavanje deterdženta sa filterom i poklopcem \*\*

- 40 Poluga za uključivanje
  - 41 Potisna ručica
  - 42 Pločasta četka (BD varijanta)
  - 43 Zaštita od prskanja
  - 44 Dugme za brzinu potiska
  - 45 Pedala za zamenu četke (BD varijanta)
- \* nije u obimu isporuke  
 \*\* standard kod BR/BD... W Bp Pack, opcija kod BR/BD...C Bp Pack)

## Pre upotrebe

### Istovar

- Otpustite zvezdaste pričvršnike potisne ručke.
- Potisnu ručku preklonite unazad i zategnite zvezdaste pričvršnike.



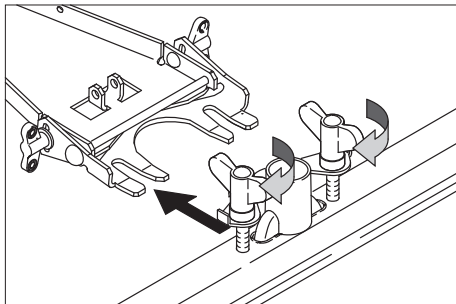
- Dugačke bočne daske paketa postavite na paletu kao podlogu za kretanje (nagibnu rampu).
- Rampu pričvrstite na paletu ekserima.
- Kratke daske postavite ispod rampe kao potporu.
- Uklonite drvene letvice ispred točkova.
- Uređaj pritisnite na dole držeći ga za potisnu ručku.
- Transportni mehanizam nogom preklonite prema napred.
- Uređaj spustite sa palete preko nagibne rampe.

### Montaža četki

Pre stavljanja u rad moraju biti montirane četke (pogledajte "Radovi na održavanju").

## Montaža usisnog stupa

- Usisni stup umetnite u oves usisnog stupa tako da oblikovni lim leži nad ovesom. Zategnite krilne navrtke.



- Nataknite usisno crevo.

## Akumulatori

Pri radu sa akumulatorima obavezno obratite pažnju na sledeća upozorenja:

	<i>Uzmite u obzir instrukcije na akumulatoru, u uputstvu za upotrebu i u radnom uputstvu vozila</i>
	<i>Nosite zaštitne naočare</i>
	<i>Kiseline i akumulatore držite van domašaja dece</i>
	<i>Opasnost od eksplozije</i>
	<i>Zabranjeni su vatra, varničenje, otvoren plamen i pušenje</i>
	<i>Opasnost od povreda kiselinom</i>
	<i>Prva pomoć</i>
	<i>Upozorenje</i>
	<i>Otklanjanje u otpad</i>
	<i>Akumulator se ne sme baciti u kantu za smeće</i>

### **Opasnost**

*Opasnost od eksplozije. Ne stavljajte alat niti bilo šta slično na akumulator t.j. na polove i spojeve ćelija.*

*Opasnost od povreda. Rane nikad ne dovodite u kontakt sa olovom. Nakon radova sa akumulatorom uvek operite ruke.*

## Ugradnja i priključivanje akumulatora

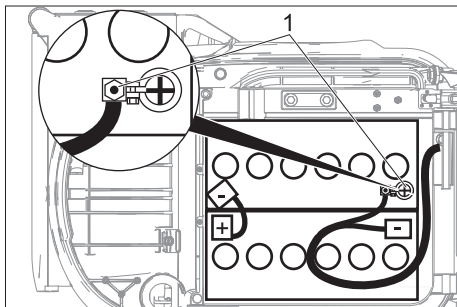
Kod modela Bp Pack akumulator je već ugrađen.

- Prekidač za izbor programa okrenite na "OFF", a kod modela BR/BD...W Bp prekidač sa ključem okrenite na "0".
- Odvijte zavrtnanj za pričvršćenje rezervoara za gorivo pa podignite rezervoar.

### Oprez

*Opasnost od oštećenja akumulatora i rezervoara. Akumulatore obavezno ugradite u gore prikazanom smeru. Spojni i priključni kabl spojite sa akumulatorima kao što je dole prikazano. Pazite na pravilno spajanje polova. Osigurač akumulatora zategnite u navedenom smeru. Povežite kablove kao što je prikazano.*

- Akumulatore stavite u sredinu kade okrenute prema bloku čistača i usmerene u jednoj ravni pa zavijte pričvrstnike iza njih. Pazite da ne dođe do prignječenja creva ili kablova.
- Polove akumulatora premažite odgovarajućom mašću.
- Polove spojite priloženim spojnim kablom.



1 Osigurač akumulatora

- Isporučen priključni kabl priključite na slobodne polove akumulatora (+) i (-).
- Rezervoar za vodu vratite prema napred.
- Umetnite i zategnite zavrtnanj za pričvršćenje rezervoara za gorivo.

### Oprez

*Pre puštanja uređaja u rad napunite akumulatore.*

## Punjenje akumulatora

### ⚠ Opasnost

*Opasnost od eksplozije. Punjenje elektrolitskih akumulatora dozvoljeno je samo dok je poklopac otvoren.*

### Napomena

*Uređaj je opremljen zaštitom od potpunog pražnjenja akumulatora. To znači da se pri dostizanju minimalnog kapaciteta isključuju motori za četke i turbina. U tom slučaju na komandnom pultu indikator stanja akumulatora svetli crveno.*

*Kod modela ...W Bp Pack je vuča još aktivna:*

- Uređaj odvezite odmah do stacionarnog punjača i pritom izbegavajte uspone.

### Napomena

*Po aktiviranju zaštite od potpunog pražnjenja akumulator mora potpuno da se napuni (sve dok indikator stanja akumulatora ne zasvetli zeleno). Tek tada elektronika ponovo poništava blokadu funkcija.*

### ⚠ Opasnost

*Opasnost od strujnog udara. Obratite pažnju na električne vodove i sigurnosne mere, vidi "Punjač".*

*Punjač koristite samo u suvim i dovoljno provetrenim prostorijama!*

### Napomena

*Akumulatori se u proseku pune oko 10-15 sati.*

*Preporučeni punjači (koji odgovaraju korišćenom akumulatoru) opremljeni su elektronskom regulacijom i samostalno završavaju postupak punjenja.*

*Tokom punjenja se sve funkcije uređaja automatski prekidaju.*

## Postupak punjenja modela Bp Pack

→ Strujni utikač punjača utaknite u utičnicu.

### Napomena

*Punjač poseduje elektronsku regulaciju tako da samostalno završava postupak punjenja. Tokom punjenja se sve funkcije uređaja automatski prekidaju.*

Indikator stanja akumulatora ukazuje na napredovanje punjenja ako je strujni utikač utaknut:

Osvežavanje i glavno punjenje	treperi ubrzano žuto
Održavanje napunjenosti (akumulator je pun)	svetli zeleno

### Napomena

*Ako za vreme punjenja zasvetli prikaz smetnje, otklonite smetnju u skladu sa instrukcijama poglavlja "Smetnje".*

## Postupak punjenja modela Bp

- Izvucite akumulatorski utikač i spojite sa kablom punjača.
- Punjač spojite na električnu mrežu i uključite.

### Napomena

*Punjač spojite sa fiksno montiranim akumulatorskim utikačem uređaja, a ne sa izvučenim kablom do elektronike..*

## Prekidač za isključenje u nuždi za vreme punjenja (samo BR/BD...W...Bp Pack)

### Pritisnut prekidač za isključenje u nuždi:

- postupak punjenja se prekida
- na ekranu se pojavljuje "Prekidač za isključenje u nuždi!" ili "Emergency button"
- prikaz smetnje treperi

### Deblokiran prekidač za isključenje u nuždi (uz utaknut strujni kabl):

- postupak punjenja se pokreće
- indikator stanja akumulatora treperi žuto

## Elektrolitski akumulatori sa malom potrebom za održavanjem

→ Jedan sat pre kraja punjenja dodajte destilisanu vodu; pritom obratite pažnju na propisani nivo kiseline. Akumulator je označen na odgovarajući način.

### ⚠ Opasnost

*Opasnost od povreda kiselinom!*

- *Dolivanje vode u prazan akumulator može dovesti do izbijanja kiseline.*
- *Pri radu sa akumulatorskom kiselinom nosite zaštitne naočare i odeću kako biste sprečili povrede i oštećenje odeće.*
- *Kožu ili odeću odmah isperite, ako ih eventualno poprskate kiselinom.*

### Oprez

*Opasnost od oštećenja!*

- *Za dopunjavanje akumulatora koristite samo destilisanu ili desalinizovanu vodu (EN 50272-T3).*
- *Ne upotrebljavajte nikakve strane aditive (tzv. sredstva za poboljšanje), jer u protivnom prestaje svaka garancija.*

### ⚠ Upozorenje

*Ukoliko je kod Package modela neophodna zamena, koristite samo akumulatore koje nije potrebno održavati.*

## Preporučeni akumulatori

Kärcher kataloški br.	Opis
6.654-093.0	75 Ah, bez potrebe za održavanjem, potrebna 2 komada
6.654-097.0	80 Ah, laki za održavanje, potrebna 2 komada

## Preporučeni punjači

Proizvođač, Kärcher kataloški br.	Opis
KÄRCHER 6.654-102.0	Zaseban punjač za akumulator 6.654-093.0
KÄRCHER 6.654-067.0	Zaseban punjač za akumulator 6.654-097.0

Za oba punjača je neophodan napojni kabl / adapter 6.649-303.0.

Akumulatori i punjači mogu da se nabave u specijalizovanim prodavnicama.

### Vađenje akumulatora

- ➔ Prekidač za izbor programa okrenite na "OFF", a kod modela BR/BD...W Bp prekidač sa ključem okrenite na "0".
- ➔ Odvijte zavrtanj za pričvršćenje rezervoara za gorivo pa podignite rezervoar.
- ➔ Odvojite kabl od minus pola akumulatora.
- ➔ Odvojite preostali kabl sa akumulatora.
- ➔ Izvadite akumulatore.
- ➔ Prazne akumulatore odložite u otpad u skladu sa važećim odredbama.

### Puštanje u pogon (samo BR/BD...W...)

- ➔ Pritisnut prekidač za isključenje u nuždi se deblokira okretanjem nakon što se prekidač sa ključem dovede u položaj 0.
- ➔ Prekidač sa ključem okrenite u položaj 1.

### Rad

#### Oprez

*Opasnost od oštećenja. Pre vožnje unazad odignite usisnu konzolu.*

#### Napomena

*Za momentalno isključivanje pogona četki pustite polugu za uključivanje.*

## Punjenje radnih medija

### Oprez

*Opasnost od oštećenja. Upotrebljavajte samo preporučene deterdžente. Za druge deterdžente korisnik na sebe preuzima povećan rizik od nesreća, remećenja sigurnosti pri radu i smanjenog životnog veka uređaja. Upotrebljavajte samo deterdžente koji ne sadrže rastvarače, sonu i fluorovodoničnu kiselinu. Obratite pažnju na sigurnosne napomene na pakovanjima deterdženata.*

### Napomena

*Ne upotrebljavajte deterdžente koji jako pene. Vodite računa o uputstvima za doziranje.*

Preporučeni deterdženti:

Primena	Deterdžent
Redovno čišćenje svih podova otpornih na vodu	RM 780 RM 746
Redovno čišćenje sjajnih površina (npr. granita)	RM 755 es
Redovno i temeljno čišćenje industrijskih podova	RM 69 ASF
Redovno i temeljno čišćenje podova od fine keramike	RM 753
Redovno čišćenje podova u sanitarnim prostorijama ili za završno čišćenje objekata nakon izvršenih građevinskih radova	RM 751
Čišćenje i dezinfekcija u sanitarnim prostorijama	RM 732
Skidanje slojeva sa svih podova otpornih na alkalije (npr. PVC)	RM 752
Skidanje slojeva linoleumskih podova	RM 754



## Uređaj bez dozatora (DOSE)

- Pritisnite bravicu na gore i otvorite poklopac rezervoara za prljavu vodu.
- Mešavinu vode i deterdženta ulijte kroz otvor za punjenje rezervoara za svežu vodu i napunite do oznake MAX na indikatoru napunjenosti. Najviša temperatura tečnosti sme da iznosi 60 °C.
- Zatvorite poklopac rezervoara za svežu vodu i prljavu vodu.

## Uređaj sa dozatorom (DOSE, opcija)

Svežoj vodi se na putu do bloka čistača pomoću dozatora dodaje deterdžent.

### Napomena

Dozatorom se dodaje 1% deterdženta. Kod modela BR/BD...W... doziranje može da se podesi između 0 i 3%. Kod veće dozirne koncentracije možete celu količinu deterdženta uliti u rezervoar sveže vode. Dozator je dimenzioniran za flaše od 2,5 lit. deterdženta.

### ⚠ Upozorenje

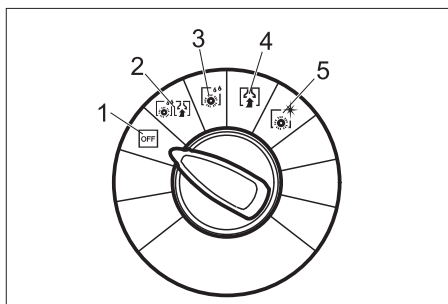
Opasnost od začepljenja osušanim deterdžentom. Postoji opasnost od slepljivanja merača protoka dozatora osušanim deterdžentom, čime se može ugroziti rad dozatora. Rezervoar čiste vode i uređaj nakon toga isperite čistom vodom. Za ispiranje potpuno otvorite dugme za regulisanje količine vode i prekidačem za izbor programa podesite program čišćenja sa nanošenjem vode.

- Pritisnite bravicu na gore i otvorite poklopac rezervoara za prljavu vodu.
- Ulijte vodu kroz otvor za punjenje rezervoara za svežu vodu i napunite do oznake MAX na indikatoru napunjenosti. Najviša temperatura tečnosti sme da iznosi 60 °C.
- Zatvorite poklopac rezervoara za svežu vodu i prljavu vodu.
- Odvijte poklopac flaše sa deterdžentom.
- Filter na crevu za usisavanje deterdženta ugurajte u bocu sa deterdžentom i navijte poklopac.
- Podignite kuku za držanje prihvatnika deterdženta pa bocu sa deterdžentom postavite u prihvatnik.
- Spustite kuku za držanje i uglavite.

## Transport na mesto upotrebe

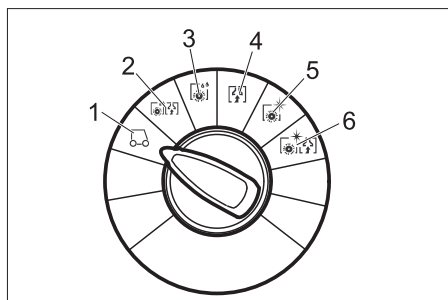
- Sa izvučenim transportnim mehanizmom uređaj treba odvesti na mesto upotrebe, a da četke pritom ne dodiruju pod.
- Odignite usisnu konzolu.
  - Uređaj pritisnite na dole držeći ga za potisnu ručku.
  - Transportni mehanizam nogom preklonite prema napred.
  - Uređaj odgurajte do mesta upotrebe držeći ga za potisnu ručku.

## Programi za čišćenje



- 1 OFF: Uređaj je izvan pogona.
- 2 Ribanje i usisavanje: Moko čišćenje poda i usisavanje prljave vode.
- 3 Moko struganje: Moko čišćenje poda i čekanje da deterdžent deluje.
- 4 Usisavanje: Usisavanje nastale prljavštine.
- 5 Poliranje: Poliranje ili ribanje poda bez nanošenja tečnosti.

## Programi čišćenja, model BR/BD... W Bp Pack



## 1 Vožnja

Vožnja do mesta čišćenja.

## 2 Ribanje i usisavanje

Mokro čišćenje poda i usisavanje prijavje vode.

## 3 Mokro struganje

Mokro čišćenje poda i čekanje da deterdžent deluje.

## 4 Usisavanje

Usisavanje nastale prljavštine.

## 5 Poliranje

Poliranje poda bez nanošenja tečnosti.

## 6 Ribanje i usisavanje bez nanošenja vode (poliranje i usisavanje)

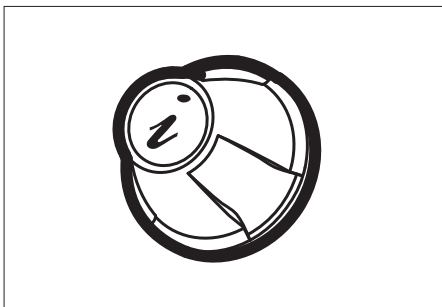
Poliranje poda bez nanošenja tečnosti i usisavanje prašine nastale poliranjem.

## Indikator napunjenosti akumulatora

Indikator napunjenosti akumulatora prikazuje napunjenost kada punjač nije spojen:

40-100%	svetli zeleno
20-40%	svetli žuto
0-20%	treperi usporeno crveno
prazno	svetli crveno

## Dugme za poziv informacija (samo BR/BD... W Bp Pack)



Dugmetom za poziv informacija biraju se polja menija i vrše podešavanja.

- Okretanjem udesno/ulevo kreće se napred/nazad kroz meni.
- Izbor se potvrđuje pritiskom na dugme.

## Postavke

U korisničkom meniju se vrše podešavanja za različite programe čišćenja. U zavisnosti od programa čišćenja moguće je podesiti različit broj parametara. Podešavanja se vrše dugmetom za poziv informacija.

## Korisnički meni

- Okretanjem deblokirajte prekidač za isključenje u nuždi.
- Prekidač sa ključem prebacite u položaj "1".
- **BR/BD...C...**: Prekidač za izbor programa postavite na željeni program čišćenja (1...5).  
**BR/BD... W...**: Prekidač za uključivanje/ isključivanje vuče postavite na "1" ili prekidač za izbor programa postavite na željeni program čišćenja (1...6). Ekran pokazuje napunjenost akumulatora.
- Odaberite željeni parametar okretanjem dugmeta. Trenutno podešena vrednost je predočena grafički.
- Pritisnite dugme za poziv informacija; vrednost odnosno grafički prikaz treperi.
- Parametar podesite okretanjem dugmeta između „min“ i „max“.
- Promenjenu podešenost potvrdite pritiskom na dugme ili sačekajte 10 sekundi da se promenjena vrednost preuzme automatski.

## Napomena

*Ukoliko se odabrani parametar ne promeni u roku od 10 sekundi, ekran se ponovo vraća na prikaz napunjenosti akumulatora. Parametri čišćenja su podesivi i važe za sve programe.*

*Sve podešenosti ostaju memorisane i onda ako uređaj ostane bez struje.*

## Vraćanje parametara na početnu vrednost

- ➔ Prekidačem za izbor programa izaberite jedan od programa čišćenja: mokro struganje, usisavanje, poliranje, ribanje sa usisavanjem ili poliranje sa usisavanjem.
- ➔ U korisničkom meniju izaberite polje "Fabrička postavka" okretanjem dugmeta za poziv informacija.
- ➔ Pritisnite dugme za poziv informacija. Ponovo se uspostavlja fabrička podešenost svih parametara za svaki program čišćenja.

Podesivi parametri	min:korak:maks	Primedba
Doziranje deterdženta (DOSE)	0,5% : 0,5% : 3%	Zadata koncentracija deterdženta
Samo BR...: FACT *) (broj obrtaja četki)	-	Power, Whisper, Fine Clean
Cleanspeed	0 : 1 : 5	Brzina vožnje

- \*) Učinak čišćenja je podesiv u 3 stepena:
- Fine Clean: Nizak broj obrtaja četki za uklanjanje zamagljenja sa predmeta od fine keramike.
  - Whisper Clean: Srednji broj obrtaja četki za redovno čišćenje sa umanjenim stvaranjem buke.
  - Power Clean: Visok broj obrtaja četki za poliranje, kristaliziranje i metenje.

## Fabrička postavka

U donjoj tabeli su navedene fabričke postavke parametara za programe čišćenja. Ukoliko nisu unete nikakve vrednosti, to znači da dotični parametar ne može da se podešava u navedenom programu.

	Doziranje deterdženta	Cleanspeed	FACT (broj obrtaja četki)
Ribanje i usisavanje	1	3	p
Mokro struganje			
Suvo usisavanje	-		-
Poliranje			p
Poliranje i usisavanje			
Vožnja		-	-

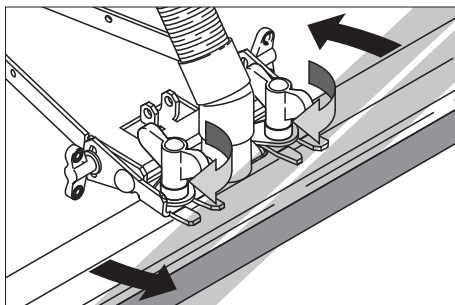
\*) samo BR...: P=Power Clean

## Podešavanje usisne konzole

### Kosi položaj

Za poboljšavanje rezultata usisavanja na oploćenim podlogama možete usisni stup zakrenuti u kosi položaj do 5°.

- ➔ Odvrnite krilne navrtke.
- ➔ Okrenite usisni stup.

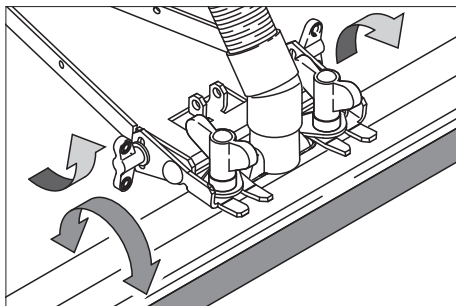


- ➔ Zategnite krilne navrtke.

### Nagib

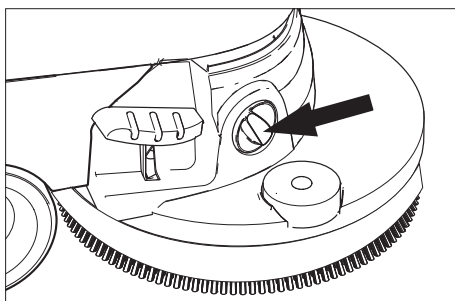
Kod nezadovoljavajućeg rezultata usisavanja možete menjati nagib ravnog usisnog stupa.

- ➔ Odvrnite krilne navrtke.
- ➔ Nagnite usisni stup.



→ Zategnite krilne navrtke.

### Podešavanje brzine potiska (samo BD...C...)



- Uređaj pritisnite na dole držeći ga za potisnu ručku.
- Transportni mehanizam nogom preklopite prema napred.
- Usporavanje: okrenite dugme u smeru "-".
- Ubrzavanje: okrenite dugme u smeru "+".

### Vozni pogon (samo BR/BD...W...)

Ovaj uređaj je opremljen pomoćnim voznim pogonom. Po potrebi uređaj može da se gura i ručno.

#### Prekidač za izbor programa u položaju "Vožnja":

- Okretanjem deblokirajte prekidač za isključenje u nuždi.
- Prekidač sa ključem okrenite iz 0 u položaj 1.
- Uključite prekidač za vuču.

Ekran i indikator stanja akumulatora su aktivni.

- Pritisnite polugu za uključivanje.

Uređaj ubrzava i potom vozi transportnom brzinom (4 km/h).

- Pustite polugu za uključivanje.

Uređaj koči.

#### Prekidač za izbor programa na programu čišćenja (položaj 2...6)

- Okretanjem deblokirajte prekidač za isključenje u nuždi.
- Prekidač sa ključem okrenite iz 0 u položaj 1.

Ekran i indikator stanja akumulatora su aktivni.

Kod programa sa usisavanjem pokreće se usisna turbina.

- Pritisnite polugu za uključivanje.

Kod programa sa četkanjem uključuje se blok čistača.

- Uključite pomoćni vozni pogon prekidačem za vuču.

Uređaj ubrzava i potom vozi brzinom podešenom u korisničkom meniju (Cleanspeed 0,8...4 km/h).

- Pustite polugu za uključivanje ili isključite prekidač za vuču.

Uređaj koči.

## Čišćenje

- Transportni mehanizam nogom preklopite unazad.
- Prekidač za izbor programa okrenite na željeni program čišćenja.
- Odgovarajućim dugmetom podesite količinu vode u zavisnosti od zaprljanja i vrste podne obloge.
- Kod uređaja s dozatorom (DOSE): Prekidač za uključivanje/isključivanje doziranja prebacite na "CHEM".
- Spustite usisnu konzolu.
- Uključite četke povlačenjem poluge za uključivanje.
- **Samo BR/BD...W...:**  
Prekidač za uključivanje/isključivanje vuče (0/1) prebacite na jedinicu. Povlačenjem poluge za uključivanje dodatno se uz pogon četki uključuje i vozni motor. Uređaj vozi brzinom podešenom u korisničkom meniju pod tačkom "Cleanspeed".

## Oprez

Opasnost od oštećenja podne obloge. Ne dopustite da uređaj radi u mestu.

### Zaustavljanje i odlaganje

- Zatvorite dugme za regulisanje količine vode.
- Uređaj pomerite još 1-2 m prema napred kako biste usisali ostatak vode.
- Prekidač za izbor programa okrenite na "OFF" ili "Vožnja". Kod BR/BD...W Bp Pack okrenite prekidač sa ključem na "0".
- Neovlašćeno korišćenje uređaja treba sprečiti izvlačenjem kontaktnog ključa.

### Napomena

Ako se prekidač sa ključem isključi, a da se prekidač za izbor programa ne okrene na "OFF", onda se kod programa sa usisavanjem (2, 4, 6) na ekranu pojavljuje natpis "Kašnjenje usisavanja" ili "Vacuum time lag!". Usisna turbina se isključuje tek nakon vremenske zadržke od 10 sekundi, kako bi se ispraznilo usisno crevo.

- Odignite usisnu konzolu.
- Uređaj pritisnite na dole držeći ga za potisnu ručku.
- Transportni mehanizam nogom preklonite prema napred.
- Izvucite strujni kabl.

### Oprez

Opasnost od deformisanja četke/-i. Pri odlaganju uređaja rasteretite četku/-e spuštanjem transportnog mehanizma.

### Pražnjenje rezervoara prijave vode

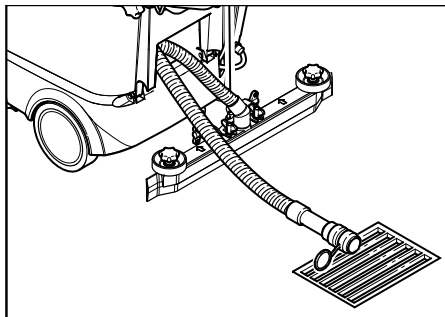
#### Napomena

Kada se rezervoar prijave vode napuni, plovak blokira usisni kanal, a usisna turbina radi i dalje. Usisavanje se prekida. Ispraznite rezervoara za zaprjšanu vodu.

#### Oprez

Pridržavajte se lokalnih propisa za otklanjanje otpadne vode.

- Prekidač za izbor programa okrenite na "OFF" ili "Vožnja" i sačekajte da se uređaj isključi.
- Crevo za ispuštanje prijave vode skinite sa držača i spustite nad prikladan sabirni sud.



- Otvorite dozator na ispusnom crevu i ispusite vodu.
- Zatim rezervoar za prljavu vodu isperite čistom vodom.

### Pražnjenje rezervoara za svežu vodu

- Odvojite sklopku na gornjem kraju indikatora stanja napunjenosti.
- Crevo indikatora stanja napunjenosti spustite nad prikladan uređaj za sakupljanje i pustite da tečnost iscuri.
- Sklopku ponovo umetnite u ležište na uređaju.

## Transport

### Oprez

Opasnost od povreda i oštećenja! Prilikom transporta pazite na težinu uređaja.

- Izvadite četke kako biste sprečili njihovo oštećenje.
- Prilikom transporta vozilima osigurajte uređaj od klizanja i nakretanja u skladu sa odgovarajućim važećim propisima.

## Skladištenje

### Oprez

Opasnost od povreda i oštećenja! Pri skladištenju imajte u vidu težinu uređaja.

Ovaj uređaj se sme skladištiti samo u zatvorenim prostorijama.

## Nega i održavanje

### ⚠ **Opasnost**

*Opasnost od povreda. Pre svih zahvata na uređaju prekidač za izbor programa okrenite na "OFF" i izvucite strujni utikač. Kod BR...W Bp dodatno okrenite prekidač sa ključem na "0" i pritisnite prekidač za isključenje u nuždi.*

### **Oprez**

*Opasnost od oštećenja uređaja usled ispuštanja vode. Rezervoare za prljavu i svežu vodu ispraznite pre radova na održavanju uređaja.*

## Plan održavanja

### **Nakon rada**

#### **Oprez**

*Opasnost od oštećenja. Uređaj ne prskajte vodom i ne upotrebljavajte agresivna sredstva za čišćenje.*

- Ispustite prljavu vodu.
- Proverite mrežicu za skupljanje vlakana i po potrebi je očistite.
- Uređaj prebrišite spolja vlažnom krpom natopljenom u rastvor blagog sredstva za pranje.
- Očistite gumice za prikupljanje i usisavanje prljavštine, proverite im pohabanost i po potrebi ih zamenite.
- Proverite istrošenost četki, po potrebi ih zamenite.
- Po potrebi napunite akumulator.

### **Mesečno**

- Kod uređaja privremeno stavljenog van pogona akumulator treba dopuniti.
- Proverite oksidaciju polova akumulatora, po potrebi ih iščetkajte i premažite odgovarajućom mašću. Pazite na pričvršćenost spojnih kablova.
- Kod akumulatora koji se moraju održavati proverite koncentraciju kiseline u ćelijama.

- Proverite zaptivke između rezervoara za prljavu vodu i poklopca, po potrebi ih zamenite.
- Očistite tunel sa četkama (samo BR varijanta).
- Skinite poklopac dovoda vode na bloku čistača i očistite kanal (samo BR model).
- Kod uređaja sa dozatorom (DOSE): Operite usisni filter deterdženta čistom vodom.

### **Samo BR/BD...W...: Nakon svakih 400 sati rada ili jednom godišnje**

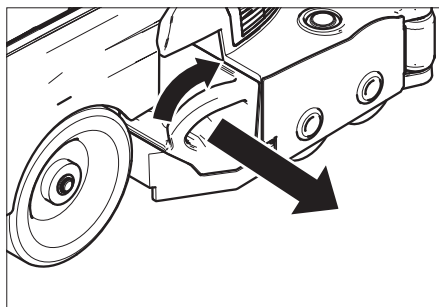
- Zamenite crevo dozirne pumpe.

### **Godišnje**

- Uređaj predajte servisnoj službi radi sprovođenja propisanog tehničkog pregleda.

## Radovi na održavanju

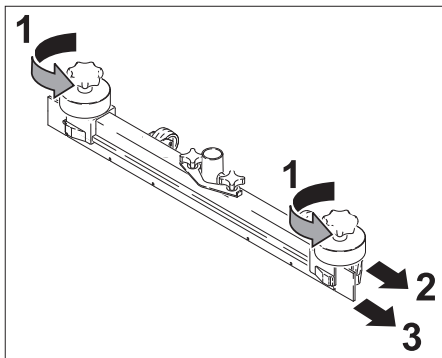
### **Pražnjenje posude za nakupljenu prljavštinu (samo BR/BD... W Bp Pack)**



- Posudu za nakupljenu prljavštinu neznatno okrenite u smeru kazaljke sata i pritom izvucite.
- Ispraznite posudu sa nakupljenom prljavštinom.
- Ponovo namestite posudu.

### **Prevrtanje ili zamena gumica za usisavanje prljavštine**

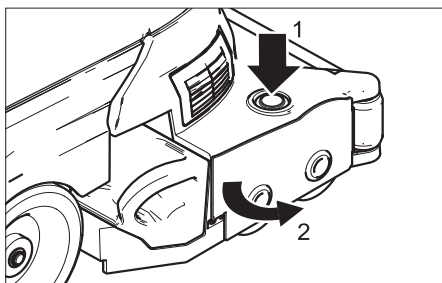
- Skinite usisnu konzolu.
- Odvrnite zvezdaste pričvršnike.



- Skinite plastične delove.
- Skinite gumice za usisavanje.
- Gumice prevrnite naopako ili umetnite nove.
- Natakните plastične delove.
- Zavijte i zategnite zvezdaste pričvršnike.

### Zamena valjkaste četke

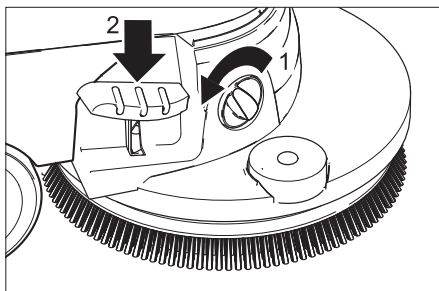
- Ispraznite rezervoar prljave vode.
- Uređaj pritisnite na dole držeći ga za potisnu ručku.
- Transportni mehanizam nogom preklonite prema napred.



- Pritisnite taster za zamenu četke pa zatim poklopac na bloku četke okrenite u stranu.
- Izvucite valjkastu četku.
- Namestite i uglavite novu valjkastu četku.
- Zatvorite poklopac, usmerite četke i uglavite u poklopac.
- Transportni mehanizam nogom preklonite unazad.

### Zamena pločaste četke

- Ispraznite rezervoar prljave vode.
- Uređaj pritisnite na dole držeći ga za potisnu ručku.
- Transportni mehanizam nogom preklonite prema napred.

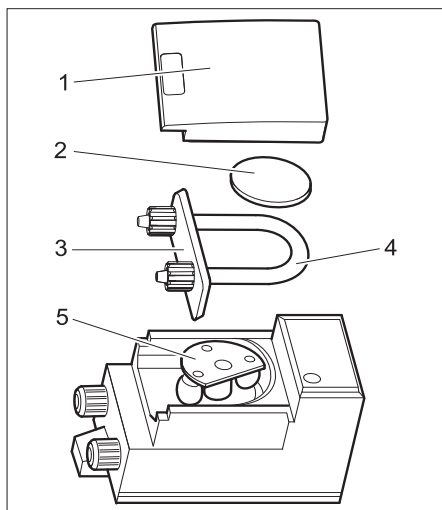


- Dugme za podešavanje brzine potiska okrenite u smeru "-".
- Pedalu za zamenu četke pritisnite na dole prelazeći pritom preko osetnog otpora.
- Pokrenite uređaj unazad tako da se pločasta četka oslobodi.
- Uklonite staru i pred uređaj postavite novu pločastu četku.
- Navezite uređaj nad pločastu četku.
- Transportni mehanizam nogom preklonite unazad. Četka se uglavljuje u pogon četki.
- Podesite brzinu potiska.

### Zamena creva pumpe (samo BR/BD...W...)

- Ispraznite posudu za prljavštinu i čistu vodu.
- Izvadite flašu sa deterdžentom iz prihvatnika.
- Odvijte zavrtanj za pričvršćenje rezervoara za gorivo pa podignite rezervoar.

Dozirna pumpa se nalazi iza akumulatora.



- 1 Poklopac kućišta
  - 2 Oplata
  - 3 Držač creva
  - 4 Crevo pumpe
  - 5 Rotor
- Skinite poklopac kućišta.
  - Uklonite poklopac.
  - Izvadite držač creva zajedno s crevom pumpe (radi lakšeg vađenja rukom okrećite rotor).
  - Zamenite crevo pumpe.
  - Dozrnu pumpu i uređaj ponovo montirajte obrnutim redosledom i osposobite za rad.

## Ugovor o održavanju

Za pouzdan rad uređaja mogu se sa ovlašćenim Kärcherovim biroom za prodaju sklopiti ugovori o održavanju.

## Zaštita od mraza

U slučaju opasnosti od mraza:

- Ispraznite rezervoar za svežu i prljavu vodu.
- Uređaj čuvajte u prostoriji zaštićenoj od smrzavanja.

## Smetnje

### ⚠ Opasnost

*Opasnost od povreda. Pre svih zahvata na uređaju prekidač za izbor programa okrenite na "OFF" i izvucite strujni utikač. Kod BR...W Bp dodatno okrenite prekidač sa ključem na "0" i pritisnite prekidač za isključenje u nuždi.*

- Ispustite i uklonite prljavu i preostalu svežu vodu.


U slučaju smetnji koje se ne mogu otkloniti uz pomoć ove tabele, pozovite servisnu službu.

### **Napomena**

*Ako se prikažu smetnje, najpre prekidač za izbor programa prebacite na "OFF" ili "Vožnja" i isključite prekidač sa ključem (ukoliko postoji). Sačekajte 15 sekundi. Ponovo uključite uređaj. Pojavi li se greška ponovo, otklonite je uz pomoć naredne tabele ili pozovite servisnu službu.*



## Smetnje sa prikazom

Indikator preopterećenosti 	Ekran (samo BR/BD...W...)	Smetnja	Otklanjanje
Stalno svetlo	Pcb. smetnja=4 Pcb. fault=4	Elektronika u kvaru	Pozovite servisnu službu.
treperi 1 x	Smetnja motora za četke =1 Brushmot.fault=1	Kratak spoj motora za četke	Pozovite servisnu službu.
	Smetnja usisne turbine =1 Vac.mot.fault=1	Kratak spoj usisnog motora	
	Smetnja ventila =1 Valve fault=1	Kratak spoj magnetnog ventila	
	Smetnja voznog motora =1 Drivemot.fault=1	Kratak spoj voznog motora	
treperi 2 x	Smetnja motora za četke =2 Brushmot.fault=2	Prekid kabla motora za četke	Pozovite servisnu službu.
	Smetnja usisne turbine =2 Vac.mot.fault=2	Prekid kabla usisnog motora	
	Smetnja ventila =2 Valve fault=2	Prekid kabla magnetnog ventila	
	Smetnja voznog motora =2 Drivemot.fault=2	Prekid kabla voznog motora	
treperi 3 x	Vrelo, sačekajte da se ohladi! Hot, let cool!	Visoka temperatura elektronike	Ostavite elektroniku da se ohladi u trajanju od najmanje 15 minuta.
	Smetnja usisne turbine =3 Vac.mot.fault=3	Preopterećenje usisnog motora	Prekidač za izbor programa postavite na "OFF" ili "Vožnja". Potom ponovo odaberite program za čišćenje. Ako se greška pojavljuje i dalje, pozovite servisnu službu.
	Preopterećenje četki! Brush Overload!	Preopterećenje motora za četke	
	Smetnja voznog motora =3 Drivemot.fault=3	Preopterećenje voznog motora	
treperi 4 x	Proverite napon akumulatora! Check Battery!	Napon akumulatora nije između 17 i 33 V.	
	Kvar akumulatora! Battery fault!	Previsok napon akumulatora pri punjenju.	Završite punjenje. Uređaj može da se koristi, ali ipak obavestite servisnu službu.
	Prekidač za isključenje u nuždi! Emergency button	Za vreme punjenja akumulatora je pritisnut prekidač za isključenje u nuždi.	Deblokirajte prekidač za isključenje u nuždi. .

## Smetnje

Smetnja	Otklanjanje
Uređaj se ne može pokrenuti	<p>Proverite i po potrebi napunite akumulator.</p> <p>Prekomerno ispražnjen akumulator potpuno napunite, kako bi elektronika poništila blokadu funkcija.</p> <p>Proverite osigurač na plus polu akumulatora (100 A). Ako je osigurač neispravan, obratite se servisnoj službi.</p>
Nedovoljna količina vode	<p>Proverite nivo sveže vode i po potrebi dopunite rezervoar.</p> <p>Proverite da creva nisu začepljena i po potrebi ih očistite.</p> <p>BR...: Skinite poklopac dovoda vode na usisnom bloku i očistite kanal.</p>
Nedovoljan učinak usisavanja	<p>Očistite zaptivke između rezervoara prljave vode i poklopca, proverite zaptivenost i po potrebi zamenite.</p> <p>Očistite mrežicu za skupljanje vlakana.</p> <p>Očistite gumice za usisavanje prljavštine na usisnoj konzoli, po potrebi ih okrenite naopako ili zamenite.</p> <p>Proverite začepljenost usisnog creva i usisne konzole, po potrebi uklonite začepljenje.</p> <p>Proverite zaptivenost usisnog creva i po potrebi ga zamenite.</p> <p>Proverite da li je poklopac creva za ispuštanje prljave vode zatvoren.</p> <p>Proverite podešenost usisne konzole.</p> <p>Proverite da li turbina radi i da li se uspostavlja podpritisak, eventualno nazovite servisnu službu.</p>
Nezadovoljavajući rezultat čišćenja	<p>Uvucite transportni mehanizam.</p> <p>Proverite istrošenost četki, po potrebi ih zamenite.</p> <p>Proverite doziranje deterdženta (opcija).</p>
Doziranje deterdženta se smanjuje (samo BR/BD...W...)	Zamenite crevo dozirne pumpe.
Četke se ne vrte	Proverite da neko strano telo ne blokira četke pa ga otklonite.
Crevo za ispuštanje prljave vode je začepljeno.	Otvorite dozator na ispusnom crevu. Svucite usisno crevo sa usisne konzole i zatvorite rukom. Prekidač za izbor programa prebacite na "Usisavanje". Začepljenje se iz ispusnog creva usisava u rezervoar za prljavu vodu.

## Tehnički podaci

		BR 45/ 40 C Bp	BR 45/ 40 C Bp Pack	BD 45/ 40 C Bp	BD 45/ 40 C Bp Pack
<b>Snaga</b>					
Nominalni napon	V	24			
Kapacitet akumulatora	Ah (5h)	-	105	-	105
Prosečna potrošnja energije	W	650			
Snaga usisnog motora	W	600			
Snaga motora za četke	W	600			
<b>Usisivanje</b>					
Snaga usisavanja, protok vazduha	l/s	18			
Snaga usisavanja, podpritisak	kPa	10,5			
<b>Četke za čišćenje</b>					
Radna širina	mm	450			
Prečnik četki	mm	96		450	
Broj obrtaja četki	1/min	1400		160	
<b>Dimenzije i težine</b>					
Teoretski površinski učinak	m <sup>2</sup> /h	1800			
Zapremina rezervoara sveže/prljave vode	l	40			
Dužina (bez potisne ručke)	mm	1100			
Širina (bez usisne konzole)	mm	600			
Visina (bez potisne ručke)	mm	900			
Dozvoljena ukupna težina	kg	210			
Transportna težina	kg	160 (Dose 165)			
<b>Izračunate vrednosti prema EN 60335-2-72</b>					
Ukupna vrednost oscilacija	m/s <sup>2</sup>	<2,5			
Nepouzdanost K	m/s <sup>2</sup>	0,2			
Nivo zvučnog pritiska L <sub>pA</sub>	dB(A)	72		67	
Nepouzdanost K <sub>pA</sub>	dB(A)	1		1	
Nivo zvučne snage L <sub>WA</sub> + nepouzdanost K <sub>WA</sub>	dB(A)	88		83	

		BR 55/ 40 C Bp	BR 55/ 40 C Bp Pack	BD 55/ 40 C Bp	BD 55/ 40 C Bp Pack
<b>Snaga</b>					
Nominalni napon	V	24			
Kapacitet akumulatora	Ah (5h)	-	105	-	105
Prosečna potrošnja energije	W	650			
Snaga usisnog motora	W	600			
Snaga motora za četke	W	600			
<b>Usisivanje</b>					
Snaga usisavanja, protok vazduha	l/s	18			
Snaga usisavanja, podpritisak	kPa	10,5			
<b>Četke za čišćenje</b>					
Radna širina	mm	550			
Prečnik četki	mm	96		550	
Broj obrtaja četki	1/min	1400		160	
<b>Dimenzije i težine</b>					
Teoretski površinski učinak	m <sup>2</sup> /h	2200			
Zapremina rezervoara sveže/prljave vode	l	40			
Dužina (bez potisne ručke)	mm	1100			
Širina (bez usisne konzole)	mm	650			
Visina (bez potisne ručke)	mm	900			
Dozvoljena ukupna težina	kg	210			
Transportna težina	kg	160 (Dose 165)			
<b>Izračunate vrednosti prema EN 60335-2-72</b>					
Ukupna vrednost oscilacija	m/s <sup>2</sup>	<2,5			
Nepouzdanost K	m/s <sup>2</sup>	0,2			
Nivo zvučnog pritiska L <sub>pA</sub>	dB(A)	72		67	
Nepouzdanost K <sub>pA</sub>	dB(A)	1		1	
Nivo zvučne snage L <sub>WA</sub> + nepouzdanost K <sub>WA</sub>	dB(A)	88		83	

		BR 45/ 40WBp Pack	BR 55/ 40WBp Pack	BD 45/ 40WBp Pack	BD 55/ 40WBp Pack
<b>Snaga</b>					
Nominalni napon	V	24			
Kapacitet akumulatora	Ah (5h)	105			
Prosečna potrošnja energije	W	750			
Snaga usisnog motora	W	600			
Snaga motora za četke	W	600			
Snaga voznog motora	W	130			
<b>Usisivanje</b>					
Snaga usisavanja, protok vazduha	l/s	18			
Snaga usisavanja, podpritisak	kPa	10,5			
<b>Četke za čišćenje</b>					
Radna širina	mm	450	550	450	550
Prečnik četki	mm	96		450	
Broj obrtaja četki (Power Clean)	1/min	1400		160	
<b>Dimenzije i težine</b>					
Teoretski površinski učinak	m <sup>2</sup> /h	1800	2200	1800	2200
Zapremina rezervoara sveže/prljave vode	l	40			
Zapremina posude za nakupljenu prljavštinu (samo BR)	l	2		-	
Dužina (bez potisne ručke)	mm	1100			
Širina (bez usisne konzole)	mm	600	650	600	650
Visina (bez potisne ručke)	mm	900			
Dozvoljena ukupna težina	kg	210			
Transportna težina	kg	165 (Dose 170)			
<b>Izračunate vrednosti prema EN 60335-2-72</b>					
Ukupna vrednost oscilacija	m/s <sup>2</sup>	<2,5			
Nepouzdanost K	m/s <sup>2</sup>	0,2			
Nivo zvučnog pritiska L <sub>pA</sub>	dB(A)	72		67	
Nepouzdanost K <sub>pA</sub>	dB(A)	1		1	
Nivo zvučne snage L <sub>WA</sub> + nepouzdanost K <sub>WA</sub>	dB(A)	88		83	

## CE-izjava

Ovim izjavljujemo da ovde opisana mašina po svojoj koncepciji i načinu izrade, sa svim njenim modelima koje smo izneli na tržište, odgovara osnovnim zahtevima dole navedenih propisa Evropske Zajednice o sigurnosti i zdravstvenoj zaštiti. Ova izjava prestaje da važi ako se bez naše saglasnosti na mašini izvedu bilo kakve promene.

**Proizvod:** mašina za pranje podova  
**Tip:** 1.533-xxx

**Odgovarajuće EZ-direktive:**  
2006/42/EZ (+2009/127/EZ)  
2004/108/EZ

**Primenjene usklađene norme:**


EN 55014-1: 2006  
EN 55014-2: 1997 + A1: 2001  
EN 60335-1  
EN 60335-2-29  
EN 60335-2-72  
EN 61000-3-2: 2006 + A2: 2009  
EN 61000-3-3: 2008  
EN 62233: 2008

**Primenjeni nacionalni standardi:**

-

Potpisnici rade po nalogu i sa ovlašćenjem posloводства.

  
H. Jenner  
CEO

  
S. Reiser  
Head of Approbation

Alfred Kärcher GmbH & Co. KG  
Alfred-Kärcher-Str. 28 - 40  
71364 Winnenden (Germany)  
Tel.: +49 7195 14-0  
Faks: +49 7195 14-2212

## Garancija

U svakoj zemlji važe garantni uslovi koje je izdala naša nadležna distributivna organizacija. Eventualne smetnje na priboru za vreme trajanja garancije otklanjamo besplatno, ukoliko je uzrok greška u materijalu ili proizvodnji. U slučaju koji podleže garanciji obratite se sa potvrdom o kupovini Vašem prodavcu ili najbližoj ovlašćenoj servisnoj službi.

## Rezervni delovi

- Sme se koristiti samo onaj pribor i oni rezervni delovi koje dozvoljava proizvođač. Originalan pribor i originalni rezervni delovi garantuju za to da uređaj može raditi sigurno i bez smetnji.
- Pregled najčešće potrebnih rezervnih delova naći ćete na kraju ovog radnog uputstva.
- Dodatne informacije o rezervnim delovima dobićete pod [www.kaercher.com](http://www.kaercher.com) u delu Servis (Service).



Преди първото използване на Вашия уред прочетете това оригинално инструкция за работа, действайте според него и го запазете за по-късно използване или за следващия притежател.

## Съдържание

Указания за безопасност	BG - 1
Функция	BG - 2
Употреба по предназначение	BG - 3
Опазване на околната среда	BG - 3
Обслужващи елементи	BG - 4
Преди пускане в експлоатация	BG - 6
Пускане в действие (само BR/BD...W...)	BG - 9
Експлоатация	BG - 9
Транспорт	BG - 16
Съхранение	BG - 16
Грижи и поддръжка	BG - 16
Повреди	BG - 19
Технически данни	BG - 22
СЕ – декларация	BG - 25
Гаранция	BG - 25
Резервни части	BG - 25

## Указания за безопасност

Преди да експлоатирате уреда за първи път, прочетете и съблюдавайте настоящите инструкции за употреба и приложената брошура „Указания за безопасност за прахосмукачки за сухо и мокро почистване № 5.956-251.

Уредът е предвиден за работа по повърхности с наклон до 2%.

### **⚠ Предупреждение**

Не използвайте уреда по наклонени повърхности.

## Предпазни приспособления

Предпазните приспособления служат за защита на потребителя и не бива да се спират или да се пренебрегва тяхната функция.

### **Включваща скоба**

За незабавно изключване на задвижването на четките: Пуснете включващата скоба. При BR/BD...W... допълнително се изключва режим движение.

### **Бутон аварийно изключване (само BR/BD...W...)**

За спиране на всички функции: Натиснете бутон аварийно изключване.

- При натискане на бутон аварийно изключване се изключва помощното задвижване.
- Аварийното изкл. действа непосредствено на всички функции на уреда.
- Дисплея и контролната индикация на акумулатора също се изключват.

### **Внимание**

*Ако бутон аварийно изключване се натисне по време на режим почистване, всички агрегати веднага се изключват. Уредът не може да спре активно. Поради това уредът може да се придвижи напред до 50 см, след като включващата скоба се пусне и се натисне бутон аварийно изключване.*

### **Пускане в действие след авар. изключване:**

Пускането в действие след използване на бутон аварийно изключване е описано в глава "Пускане в действие".

## Символи на Упътването за употреба

### **⚠ Опасност**

*За непосредствено грозяща опасност, която води до тежки телесни повреди или до смърт.*

### **⚠ Предупреждение**

*За възможна опасна ситуация, която би могла да доведе до тежки телесни повреди или смърт.*

### **Внимание**

*За възможна опасна ситуация, която би могла да доведе до леки телесни повреди или материални щети.*

## Функция

Търкащата изсмукваща машина се използва за мокро почистване или за полиране на равни подове.

С настройка на почистваща програма и на количеството вода лесно уредът може лесно да се адаптира към всяка задача за почистване.

Работната ширина от 450/550 мм и вместимостта на резервоара за чиста и мръсна вода от съответно 40 л позволяват ефективно почистване.

Версия BR/BD ... W Вр Pack е самоходен, тяговият мотор се захранва от два акумулатора.

Акумулаторите могат да се зареждат посредством зарядно устройство на контакт 230-V.

Акумулаторът и зарядното устройство се доставят заедно с уреда при варианти Package.

### **Указание**

*В съответствие със съответната задача за почистване уредът може да се оборудва с различни принадлежности. Попитайте за нашия каталог или ни посетете в Интернет на адрес [www.kaercher.com](http://www.kaercher.com).*



## Употреба по предназначение

Използвайте този уред единствено според предписанията в това ръководство за експлоатация.

- Уредът трябва да се използва само за почистване на твърди повърхности, които са устойчиви на влага и полиране.  
Уредът трябва да се използва при околна температура от +5°C до +40°C.
- Уредът не е предназначен за почистване на замръзнали повърхности (напр. в хладилни помещения).
- Трябва да се използват единствено оригинални принадлежности и резервни части.
- Уредът е предназначен за почистване на повърхности в закрити или покрити помещения. При използване в други области трябва да се провери употребата на алтернативни четки.
- Уредът не е предназначен за почистване на пътища.
- Трябва да се предвиди допълнителното натоварване на повърхността.  
Уредът не е пригоден за употреба във взривоопасна среда.
- Този уред е предназначен за употреба във вътрешни помещения.



## Опазване на околната среда

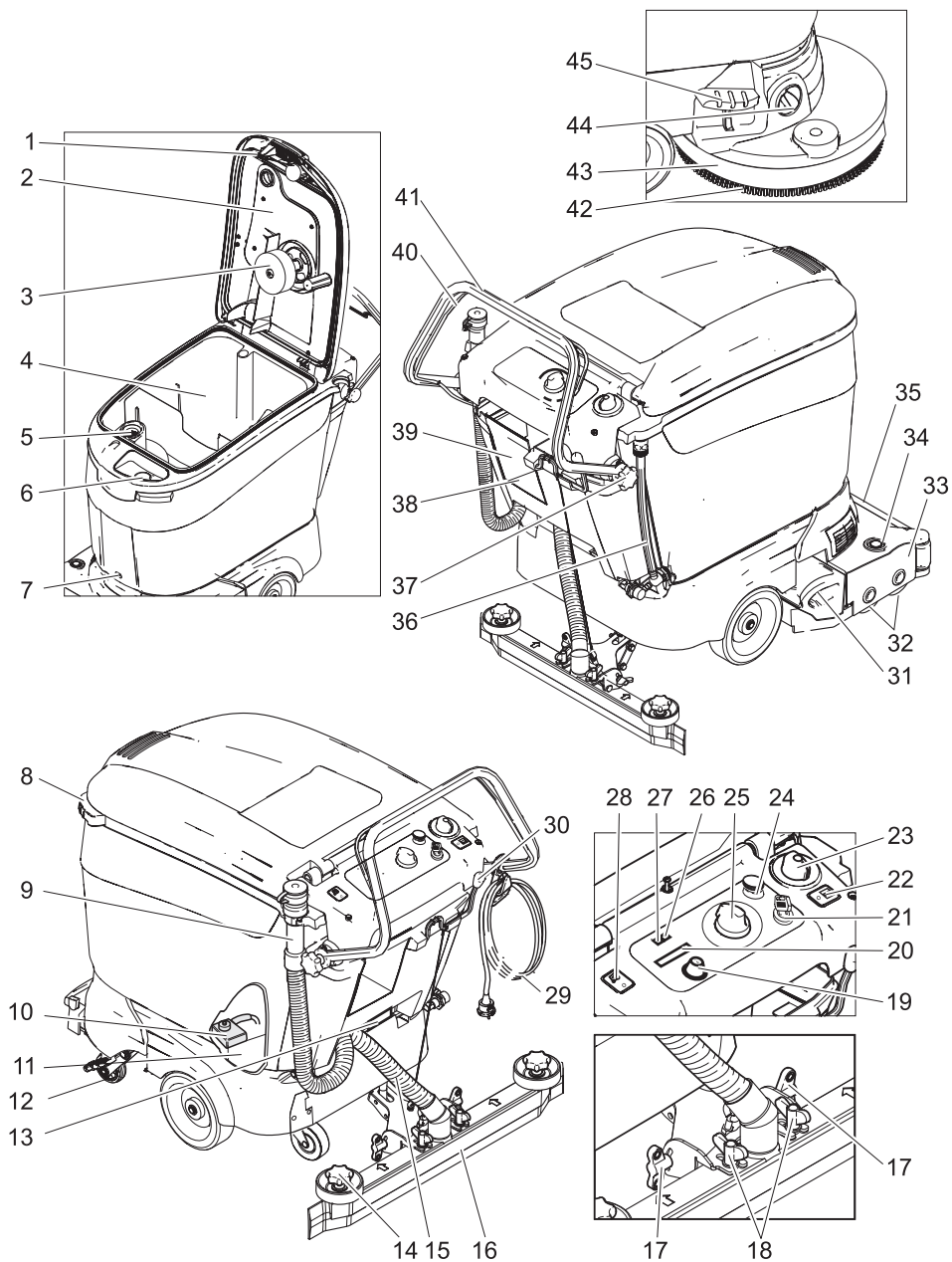
	<p>Опаковъчните материали могат да се рециклират. Моля не хвърляйте опаковките при домашните отпадъци, а ги предайте на вторични суровини с цел повторна употреба.</p>
	<p>Старите уреди съдържат ценни материали, подлежащи на рециклиране, които могат да бъдат употребени повторно. Батерии, масла и подобни на тях не бива да попадат в околната среда. Поради това моля отстранявайте старите уреди, използвайки подходящи за целта системи за събиране.</p>

### Указания за съставките (REACH)

Актуална информация за съставките ще намерите на:

<http://www.karcher.de/de/unternehmen/umweltschutz/REACH.htm>

# Обслужващи елементи



- 1 Деблокиране
- 2 Капак резервоар мръсна вода
- 3 Поплавък
- 4 Резервоар мръсна вода
- 5 Цедка за власинки (изсмукване)
- 6 Отвор за пълнене резервоар чиста вода
- 7 Винт закрепване на резервоара
- 8 Дръжка
- 9 Изпускателен маркуч мръсна вода
- 10 Главен предпазител F1
- 11 Акумулатор (само BR/BD...Wp Pack)
- 12 Ходов механизъм
- 13 Щекер на акумулатор (само BR/BD...Wp)
- 14 Звездообразни дръжки за смяна на засмукващите езичета
- 15 Всмукателен маркуч
- 16 Лента засмукване \*
- 17 Крилчати гайки за накланяне на лента засмукване
- 18 Крилчати гайки за закрепване на лента засмукване
- 19 Бутон за информация (само BR/BD... W Wp Pack)
- 20 Дисплей (само BR/BD... W Wp Pack)
- 21 Ключов прекъсвач (само BR/BD... W Wp Pack)
- 22 Прекъсвач дозиране вкл/изкл \*\*
- 23 Регулиращо копче количество на водата
- 24 Бутон аварийно изключване (само BR/BD... W Wp Pack)
- 25 Прекъсвач за избор на програма
- 26 Индикация претоворване четков мотор и индикация за неизправност
- 27 Контролна индикация акумулатор
- 28 Прекъсвач тракция вкл/изкл (само BR/BD... W Wp Pack)
- 29 Присъединителен кабел за зарядно устройство (само BR/BD ... Wp Pack)
- 30 Лост смъкване лента засмукване
- 31 Резервоар за изметеното (само BR... W Wp Pack)
- 32 Валове на четките (вариант BR)
- 33 Почистваща глава
- 34 Бутон смяна на четките (вариант BR)
- 35 Капак подаване на вода
- 36 Индикатор за състояние и изпускащ маркуч чиста вода
- 37 Звездообразна дръжка закрепване плъзгащи скоби
- 38 Поемане на почистващ препарат \*\*
- 39 Маркуч за всмукване на почистващ препарат с филтър и капак \*\*
- 40 Включваща скоба
- 41 Плъзгаща скоба
- 42 Четка с шайби (вариант BD)
- 43 Защита от пръскане
- 44 Копче скорост на придвижване
- 45 Бутон смяна на четките (вариант BD)

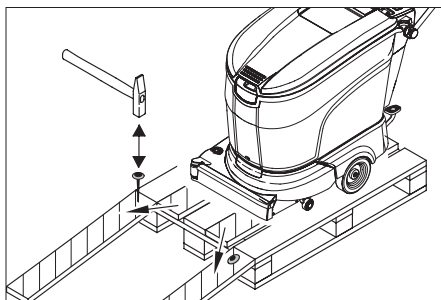
\* не е в обема на доставка

\*\* Стандарт при BR/BD... W Wp Pack, опция при BR/BD...C Wp Pack)

## Преди пускане в експлоатация

### Разреждане

- Освободете звездообразните дръжки на закрепването на плъзгащите скоби.
- Наклонете плъзгащите скоби назад и затегнете звездообразните дръжки.



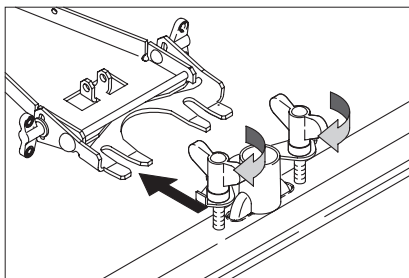
- Дългите странични дъски на опаковката положете като рампа до палета.
- Закрепете рампата с гвоздеи за палета.
- Поставете късите летви за укрепване под рампата.
- Отстранете дървените летви пред колелата.
- Притиснете уреда надолу от плъзгащата скоба.
- Наклонете ходовия механизъм с крака напред.
- Избутайте уреда от палета над рампата.

### Монтиране на четките

Преди пускане в експлоатация четките трябва да са монтирани (вж. "Дейности по поддръжката").

### Монтиране на смукателната греда

- Поставете смукателната греда в държача така, че накрайниците да са над държача. Завийте крилчатите гайки.



- Поставете смукателния шлаух.

### Акумулатори

При работа с акумулаторите непременно спазвайте следните предупредителни указания:

	Спазвайте указанията на акумулатора, в Упътването за употреба и в Инструкцията за експлоатация на превозното средство
	Носете защита за очите
	Дръжте децата настрана от киселини и от акумулатори
	Опасност от експлозия
	Забраняват се искри, открита светлина и пушене
	Опасност от разрядане
	Първа помощ
	Указателна забележка
	Изхвърляне
	Акумулатора да не се хвърля в кофата за боклук

## **⚠ Опасност**

*Опасност от експлозия. Върху акумулатора, т.е. върху крайните полюси и свързването на клетките да не се поставят инструменти или подобни.*

*Опасност от нараняване. Никога не докосвайте раните с олово. След работа по акумулаторите винаги почиствайте ръцете си.*

## **Поставете акумулатора и го подвържете**

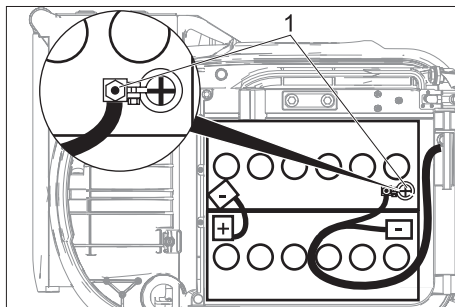
При вариант Вр Pack акумулаторът е вече монтиран.

- ➔ Завъртете програматора на „OFF“, при версия BR/BD...W Вр завъртете ключовия прекъсвач на „0“.
- ➔ Развийте винта за закрепване на резервоара и вдигнете резервоара нагоре.

## **Внимание**

*Опасност от увреждане за акумулаторите и резервоара. Монтирайте акумулаторите непременно в показаната по-долу ориентация. Свържете свързващия кабел и присъединителния кабел както е показана по-долу с акумулаторите. Внимавайте за ориентацията на полюсите. Предпазител полюс акумулатор да се закрепи в указаната посока. Положете кабелите, както е показано.*

- ➔ Поставете акумулаторите към главата за почистване към съответното положение във ваничката и завийте добре ъгъла за закрепване зад батериите. Внимавайте за това, да не се защипват маркучи и кабели.
- ➔ Смажете полюсите на акумулатора с многофункционална смазка.
- ➔ Свържете полюсите с приложения свързващ кабел.



1 Предпазител полюс акумулатор

- ➔ Закачете доставения с уреда присъединителен кабел на свободния полюс на акумулатора (+) и (-).
- ➔ Наклонете водния резервоар напред.
- ➔ Завийте винта за закрепване на резервоара и затегнете.

## **Внимание**

*Преди пускане в експлоатация на уреда заредете акумулаторите.*

## **Заредете акумулатора**

### **⚠ Опасност**

*Опасност от експлозия. Зареждането на мокри батерии е позволено само при отворен капак.*

### **Указание**

*Уредът разполага със защита против дълбоко разреждане, т.е. щом се достигне минималната мярка на капацитет, четковите мотори и турбината се изключват. В такъв случай на обслужващия пулт индикацията за състоянието на акумулатора свети червено. При версия ...W Вр Pack тракцията още е активна:*

- ➔ Уредът да се закара директно до станцията за зареждане, при това да се избягват наклони.

## Указание

Щом сработи защитата против дълбоко разреждане, акумулаторът трябва да се зареди напълно (контролната индикация на акумулатора свети зелено). Едва тогава функциите се деблокират от електрониката.

### **⚠ Опасност**

Опасност от нараняване от електрически удар. Да се имат пред вид електрическата мрежа и предпазителя, вижте „Зарядно устройство“.

Зарядното устройство да се използва само в сухи помещения с достатъчно проветрение!

## Указание

Времето за зареждане възлиза средно на припл. 10-15 часа.

Препоръчаните зарядни устройства (подходящи за съответно използваните акумулатори) са електронно регулирани и завършват самостоятелно процеса на зареждане.

Всички функции на уреда се прекъсват автоматично при процеса на зареждане.

## Процес на зареждане версия Вр Раск

➔ Щепсела на зарядното устройство да се пхне в контакта.

## Указание

Зарядното устройство е електронно регулирано и самостоятелно приключва процеса на зареждане.

Всички функции на уреда се прекъсват автоматично при процеса на зареждане.

Контролната индикация на акумулатора показва напредък на процеса на зареждане при поставен щепсел:

Зареждане за опресняване и главно зареждане	мига бързо жълто
Поддържащо зареждане (акумулаторът е пълен)	свети зелено

## Указание

Ако свети индикация за неизправност по време на процеса на зареждане, неизпр. да се отстрани според данните в глава "Неизправности".

## Процес на зареждане версия Вр

➔ Извадете щепсела на акумулатора и го свържете със зареждащия кабел.

➔ Свържете зарядното устройство с мрежата и го включете.

## Указание

Зарядното устройство да се свърже със здраво монтирания щекер на акумулатора на уреда, не с извадения кабел към електрониката.

## Бутон аварийно изключване при процеса на зареждане (само BR/BD...W...Вр Раск)

### Натиснат бутон аварийно изключване:

- процесът на зареждане се прекъсва
- дисплеят показва „Бутон аварийно изкл.“ или „Бутон Emergency“
- индикация неизправност мига

## Деблокиран бутон аварийно изключване (при включен мрежови кабел):

- процесът на зареждане се стартира
- индикация контрол на акумулатора мига жълто

## Акумулатори, които се нуждаят от малка поддръжка (мокри акумулатори)

➔ Един час преди края на процеса на зареждане добавете дестилирана вода, спазвайте правилното ниво на киселинност. Акумулаторът е съответно обозначен.

### **⚠ Опасност**

Опасност от разяждане!

- Доливането на вода в разрежено състояние на акумулатора може да доведе до изтичане на киселина.
- При работа с киселини за акумулатори да се използват защитни очила и да се спазват

предписанията, за да се избягват наранявания и разрушение на облеклото.

- Евентуалните пръски от киселина по кожата или облеклото веднага да се изплакнат с много вода.

### **Внимание**

*Опасност от повреда!*

- За доливане на акумулаторите да се използва само дестилирана или обезсолена вода (EN 50272-T3).
- Да не се използват чужди добавки (така наречени средства за подобрение), в противен случай се отменя всякаква гаранция.

### **⚠ Предупреждение**

*При уреди Package в случай на замяна да се използват само акумулатори, които не се нуждаят от поддръжка.*

### **Препоръчвани акумулатори**

№ за поръчка на KdrcHER	Описание
6.654-093.0	75 Ah, без поддръжка, необходими 2 броя
6.654-097.0	80 Ah, с малка поддръжка, необходими 2 броя

### **Препоръчвани зарядни устройства**

Производител, № за поръчка на KdrcHER	Описание
KDRCHER 6.654-102.0	Отделно зарядно устройство за акумулатор 6.654-093.0
KDRCHER 6.654-067.0	Отделно зарядно устройство за акумулатор 6.654-097.0

За двете зарядни устройства е необходим един захранващ кабел/адаптор 6.649-303.0.

Акумулатори и зарядни устройства могат да се закупят от специализираната търговска мрежа.

## **Демонтаж на акумулаторите**

- Завъртете програматора на „OFF“, при версия BR/BD...W Вр завъртете ключовия прекъсвач на „0“.
- Развийте винта за закрепване на резервоара и вдигнете резервоара нагоре.
- Кабела да се откачи от минусовия полюс на акумулатора.
- Откачете останалите кабели от акумулаторите.
- Извадете акумулаторите.
- Отстранете изразходените акумулатори като отпадък съгласно валидните разпоредби.

## **Пускане в действие (само BR/BD...W...)**

- Щом е натиснат бутон аварийно изключване, завъртете ключовия прекъсвач в положение 0 и деблокирайте бутон аварийно изключване посредством завъртане.
- Завъртете ключовия прекъсвач в положение 1.

## **Експлоатация**

### **Внимание**

*Опасност от увреждане. Преди придвижване назад повдигнете лента засмукване.*

### **Указание**

*За незабавно изключване от експлоатация на задвижването на четките пуснете включващата скоба.*

## **Напълнете горивни материали**

### **Внимание**

*Опасност от увреждане. Използвайте единствено предписаните почистващи препарати. За останалите почистващи препарати има повишена опасност за потребителя по отношение на производствената безопасност, опасност от злополуки и намаляване*

на срока на експлоатация на уреда. Да се използват само почистващи средства, които не съдържат разтворители, солна и флуороводородна киселина.

Спазвайте указанията за безопасност за почистващите средства.

#### Указание

Да не се използват силно пенливи почистващи средства. Да се спазват указанията за дозиране.

Препоръчително средство за почистване:

Употреба	Почистващ препарат
Поддържащо почистване на всякакви водоустойчиви подове.	RM 780 RM 746
Поддържащо почистване на лъскави повърхности (напр. гранит)	RM 755 es
Поддържащо почистване и основно почистване на промишлени подове	RM 69 ASF
Поддържащо почистване и основно почистване на фаянс от фини частици	RM 753
Поддържащо почистване на плочки в санитарната област или за почистване след строителни работи	RM 751
Почистване и дезинфекция на санитарен фаянс	RM 732
Премахване на покриващ слой на алкалосъдържащи подове (напр. PVC)	RM 752
Премахване на покривен слой на подове от линолеум	RM 754

#### Уред без дозиращо приспособление (DOSE)

- Притиснете деблокирането нагоре и отворете капака на резервоара за мръсна вода.
- Напълнете сместа от вода и почистващо средство през отвора за пълнене на резервоара за чиста вода до маркировка MAX на индикатора за нивото. Максимална температура на течността 60 °C.
- Затворете капака на резервоара за мръсна вода.

#### Уред с дозиращо приспособление (DOSE, опция)

Към чистата вода по пътя към почистващата глава едно приспособление за дозиране добавя почистващо средство.

#### Указание

С дозиращото приспособление се дозира 1% почистващ препарат. При BR/BD...W... дозировката може да се настрои между 0 и 3%. При по-висока дозировка цялия почистващ препарат може да се подаде в резервоара за чиста вода.

Дозиращото приспособление е предвидено за 2,5 литрови бутилки с почистващ препарат.

#### ⚠ Предупреждение

Опасност от запушване от засъхнал почистващ препарат. Броячът на потока на дозиращото приспособление може да се слепи от засъхнал почистващ препарат и да намали функцията на дозиращото приспособление. Резервоарът за чиста вода и уреда накрая да се изплакнат с чиста вода. За изплакване регулиращото копче за количеството на водата да се отвори напълно и да се настрои почистваща програма с нанасяне на вода на програматора.



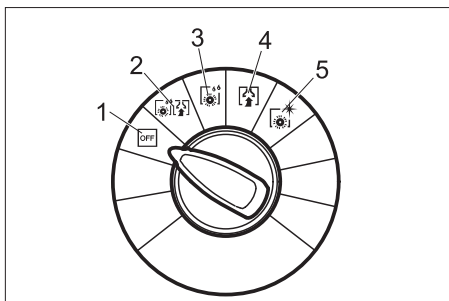
- Притиснете деблокирането нагоре и отворете капака на резервоара за мръсна вода.
- Напълнете вода през отвора за пълнене на резервоара за чиста вода до маркировка MAX на индикатора за нивото. Максимална температура на течността 60 °С.
- Затворете капака на резервоара за мръсна вода.
- Да се развие капака на бутилката за почистващ препарат.
- Избутайте филтъра на всмукващия маркуч за почистващ препарат в бутилката за почистващ препарат и завинтете капака.
- Вдигнете нагоре задържащата скоба на поемането на почистващ препарат и поставете бутилката за почистващ препарат в поемането.
- Завъртете задържащата скоба надолу и я фиксирайте.

### Придвижване до работното място

С изнесен колесник уреда може да се избута до работното място, без четките да докосват пода.

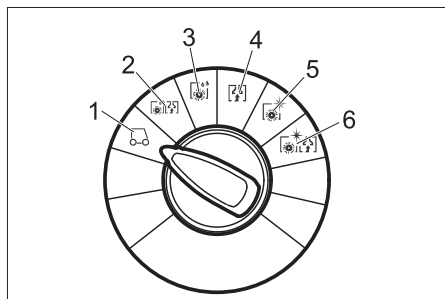
- Повдигане на смукателната греда.
- Притиснете уреда надолу от плъзгащата скоба.
- Наклонете ходовия механизъм с крака напред.
- Уреда се избутва за плъзгащата скоба до работното място.

### Програми за почистване



- 1 OFF Уредът не е в експлоатация.
- 2 Търкащо изсмукване Почистете пода мокро и изсмучете мръсната вода.
- 3 Мокро търкане Почистете пода мокро и оставете почистващото средство да подейства.
- 4 Изсмукване изсмукване на мръсната течност.
- 5 Полиране и търкане на подове без нанасяне на течности.

### Почистващи програми версия BR/BD... W Вр Pack



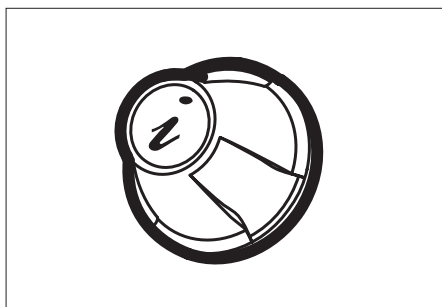
- 1 **Пътуване**  
Пътуване до мястото на приложение.
- 2 **Търкащо изсмукване**  
Почистете пода мокро и изсмучете мръсната вода.
- 3 **Мокро търкане**  
Почистете пода мокро и оставете почистващото средство да подейства.
- 4 **Изсмукване**  
Изсмукване на мръсната течност.
- 5 **Полиране**  
Полиране на подове без нанасяне на течности.
- 6 **Търкащо изсмукване без нанасяне на вода (полиращо изсмукване)**  
Полиране без нанасяне на течности и изсмукване на праха от полирането.

## Контролна индикация акумулатор

Контролната индикация акумулатор показва състоянието на пълнене на акумулаторите при изключено зарядно устройство:

40-100%	свети зелено
20-40%	свети жълто
0-20%	мига бавно червено
празно	свети червено

## Бутон за информация (само BR/BD...W Вр Pack)



С информационния бутон се избират точки от менюто и се предприемат настройки.

- Завъртане надясно/ наляво се отваря с менюто напред/ назад.
- Натискането съобщава за избрана настройка.

### Настройки

В менюто за обслужване се предприемат настройки за различни почистващи програми. Според почистващата програма могат да се настроят различен по брой параметри. Настройките се предприемат с информационния бутон.

## Меню обслужващ

- Бутонът за аварийно изключване се деблокира със завъртане.
- Поставете ключовия прекъсвач на „1“.
- **BR/BD...C...:** Поставете програматора на желаната програма за почистване (1...5).  
**BR/BD... W...:** Поставете прекъсвач трансакция на „1“ и поставете програматора на желаната почистваща програма (1...6). Дисплеят показва състоянието на акумулатора.
- Избор на желаните параметри посредством завъртане на информационния бутон. Настройваната в момента стойност се показва.
- Натиснете бутона за информация, лентата със стойности мига.
- Настройте отново параметрите посредством натискане на информационния бутон между „мин“ и „макс“.
- Променената настройка потвърдете посредством натискане на информационния бутон или изчакайте, докато настроената стойност се приеме автоматично след 10 секунди.

### Указание

*Ако избрания параметър не се промени в продължение на 10 секунди, дисплеят превключва обратно на показанието за състоянието на акумулатора. Параметрите на почистване могат да се настроят и са валидни за всички програми. Всички настройки остават запазени и в състояние на уреда без ток.*

## Връщане на параметрите в първоначална стойност

- Да се настрои почистващата програма мокро търкане, изсмукване, полиране, търкащо изсмукване или полиращо изсмукване.
- В меню обслужващ изберете точката "Фабрична настройка" посредством завъртане на бутон информация.
- Натиснете информационния бутон. Фабричната настройка на всички параметри се връща за всяка почистваща програма.

Параметри, които могат да се настроят	мин:стъпк а:макс	Забележка
Дозирание почистващ препарат (DOSE)	0,5% : 0,5% : 3%	Зададена концентрация почистващ препарат
Само BR...: FACT*) (обороты на четките)	—	Power-, Whisper-, Fine Clean
Cleanspeed	0 : 1 : 5	Скорост на движение

\*) Мощността на почистване може да се настрои на 3 степени:

- Fine Clean: Ниски обороти на четките за отстраняване на сиви петна от фини предмети от камък.
- Whisper Clean: Средни обороти на четките за поддържащо почистване с намалено ниво на шума.
- Power Clean: Високи обороти на четките за полиране, кристализиране и метене.

## Фабрична настройка

В долната таблица са посочени фабричните настройки на параметрите за почистващите програми. Ако не са вписани параметри, съответният параметър не може да се настрои в посочената почистваща програма.

	Дозирание на почистващ препарат	Cleanspeed	ФАКТ (обороты на четките)
<div style="border: 1px solid black; padding: 5px; width: fit-content;"> min ■■■■■ max </div>			
Търкащо изсмукване	1	3	p
Мокро търкане			
Сухо изсмукване	—		—
Полиране			p
Полиращо изсмукване			
Пътуване		—	—

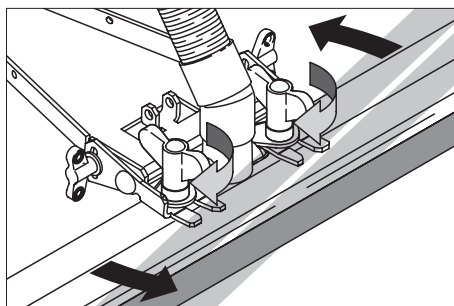
\*) само BR...: P=Power Clean

## Настройка лента засмукване

### Наклонено положение

За подобряване на изсмукването върху гладки повърхности смукателната греда може да се наклони до 5°:

- Развийте крилчатите гайки.
- Завъртете смукателната греда.

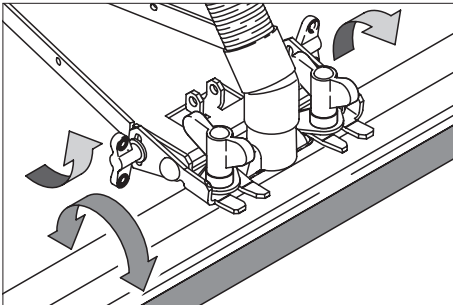


- Завийте крилчатите гайки.

## Наклон

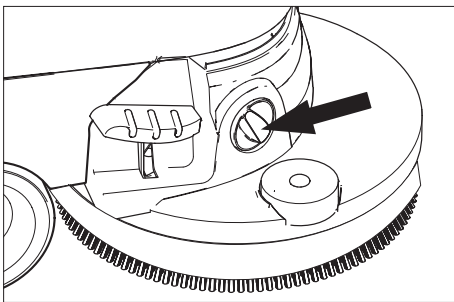
При незадоволителен резултат от изсмукването наклонът на изправената смукателна греда може да се промени.

- Развийте крилчатите гайки.
- Наклонете смукателната греда.



- Завийте крилчатите гайки.

## Регулиране на скоростта на движение (само BD...C...)



- Притиснете уреда надолу от плъзгащата скоба.
- Наклонете ходовия механизъм с крака напред.
- Намаляване на скоростта:  
Завъртане на копчето в посока „-“.
- Повишаване на скоростта:  
Завъртане на копчето в посока „+“.

## Режим движение (само BR/BD...W...)

Уредът е оборудван с помощно задвижване. При нужда уредът може да се избута и на ръка.

### Програматор в положение пътуване:

- Бутонът за аварийно изключване се деблокира със завъртане.
- Завъртете ключовия прекъсвач от положение 0 на 1.
- Включете прекъсвач тракция.

Дисплеят и контролната индикация на акумулатора са активни.

- Да се задейства включващата скоба.
- Уредът ускорява и накрая пътува с транспортна скорост (4 км/ч)
- Пуснете включващата скоба.

Уредът спира.

### Програматорът на почистваща програма (положение 2...6)

- Бутонът за аварийно изключване се деблокира със завъртане.
- Завъртете ключовия прекъсвач от положение 0 на 1.

Дисплеят и контролната индикация на акумулатора са активни.

При програмиране със изсмукване стартира смукателната турбина.

- Да се задейства включващата скоба.
- При програми с функция на четката се включва почистващата глава.
- Включете помощен режим на движение с прекъсвач тракция.

уредът ускорява и накрая пътува с настроената в меню обслужващ скорост на почистване (Cleanspeed 0,8...4 км/ч)

- Пуснете включващата скоба или изключете прекъсвач тракция.

Уредът спира.

## Почистване

- Наклонете ходовия механизъм с крака назад.
- Завъртете програматора на желаната програма за почистване.
- Да се настрои количество вода в съответствие със замърсяването и вида на пода от копчето за регулиране.
- При уреди с дизиращо приспособление (DOSE): Поставете прекъсвач дозиране вкл/изкл на „СНЕМ“.
- Сваляне на смукателната греда.
- Четките да се включат посредством издърпване на дръжката за управление.
- **Само при BR/BD...W...:** поставете прекъсвач тракция 0/1 на Едно. При издърпване на включващата скоба допълнително към задвижването на четките се включва тяговият мотор. Уредът пътува с меню обслужващ под точка на менюто „Cleanspeed“ на настроената скорост.

### Внимание

*Опасност от увреждане за подовата настилка. Не оставяйте уреда да работи на място.*

## Спиране и изключване

- да се затвори регулиращото копче за количеството на водата.
- Уреда да се предвижи 1-2 м напред, за да се изсмучи остатъчната вода.
- Програмния прекъсвач да се завърти на „OFF“ или "Пътуване". При BR/BD...W Вр Раск ключовия прекъсвач да се завърти на „0“.
- За да се избегне некомпетентна употреба на уреда, да се извади ключа за запалване.

## Указание

*Ако се изключи ключовия прекъсвач, без програматора да се завърти в положение „OFF“, тогава при програми със изсмукване (2, 4, 6) се появява индикация на дисплея "Забавяне на изсмукването" или „Vacuum time lag!“.* Смукателната турбина се изключва с 10 минути забавяне, за да изсмуче до празно смукателния маркуч.

- Повдигане на смукателната греда.
- Притиснете уреда надолу от плъзгащата скоба.
- Наклонете ходовия механизъм с крака напред.
- Изваждане на мрежовия кабел.

## Внимание

*Опасност от деформиране на четката/ите. при изключване на уреда четката/ите да се освободят посредством сваляне на колесника*

## Изпразване на резервоара за мръсна вода

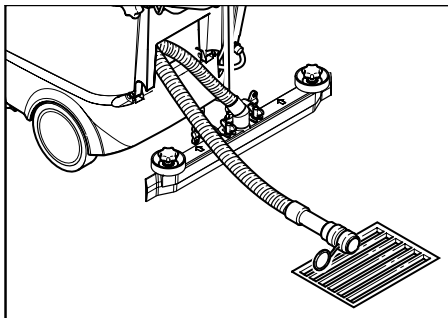
### Указание

*При пълен резервоар за мръсна вода поплавъкът затваря смукателния канал, смукателната турбина продължава да работи. Изсмукването спира. Изпразване на резервоар мръсна вода.*

### Внимание

*Да се спазват местните разпоредби за работа с отпадни води.*

- Програматора да се завърти на „OFF“ или „Пътуване“ и да се изчака, докато уредът изключи.
- Изпускателният маркуч за мръсна вода да се свали от държача и да се спусне над подходящо приспособление за събиране.



- Излейте водата чрез отваряне на дозиращото приспособление на изпускателния маркуч.
- Накрая резервоарът за мръсна вода да се изплакне с чиста вода.

### Източване на резервоара за чиста вода

- Освободете съединението в горната част на показанието за нивото на течността.
- Свалете шлауха в подходящо приспособление за събиране на отпадъчни води и източете течността.
- Закрепете отново съединението към уреда.

## Транспорт

### Внимание

*Опасност от нараняване и повреда! При транспорт имайте пред вид теглото на уреда.*

- Свалете четките, за да избегнете нараняването им.
- При транспорт в автомобили осигурявайте уреда съгласно валидните директиви против плъзгане и преобръщане.

## Съхранение

### Внимание

*Опасност от нараняване и повреда! При съхранение имайте пред вид теглото на уреда.*

Съхранението на този уред е позволено само във вътрешни помещения.

## Грижи и поддръжка

### ⚠ Опасност

*Опасност от нараняване. Преди всички работи по уреда програматора да се постави на „OFF“ и да се извади щепсела. При BR...W Вр допълнително ключовия прекъсвач да се завърти на „0“ и да се натисне бутон за аварийно изключване.*

### Внимание

*Опасност от увреждане за уреда поради изтичаща вода. Преди дейности по поддръжката по уреда изпразнете резервоарите за мръсна и за чиста вода.*

## План по поддръжка

### След работа

#### Внимание

*Опасност от увреждане. Не пръскайте уреда с вода и не използвайте агресивни почистващи препарати.*

- Изпуснете мръсната вода.
- Проверете цедката за власинки, при необходимост я почистете.
- Уредът да се почисти отвън с влажен, натопен в мека почистваща луга парцал.
- Засмукващите езичета и свалящите се езичета да се почистят, да се проверят за износване и при необходимост да се сменят.
- Четките да се проверят за износване, при необходимост да се сменят.
- Заредете акумулатора при необходимост.

### Ежемесечно

- При временно спрян уред: Проведете изравнително зареждане на акумулатора.
- Полосите на акумулатора да се проверят за износване, при необходимост да се изчеткат и да се смажат с многофункционална смазка. Да се внимава за правилното положение на свързващия кабел.

- При акумулатори, които не се нуждаят от поддръжка да се провери плътността на киселината на клетките.
- Да се провери състоянието на уплътненията между резервоара за мръсна вода и капака, при необходимост да се сменят.
- Да се почисти тунела на четките (само вариант BR).
- Да се свали капачката на подаването на вода на почистващата глава и да се почисти канала. (само вариант BR)
- При уреди с приспособление за дозиране (Dose): Всмукателният филтър за почистващ препарат да се почисти с чиста вода.

#### **Само при BR/BD...W...: След 400 работни часа или ежегодно**

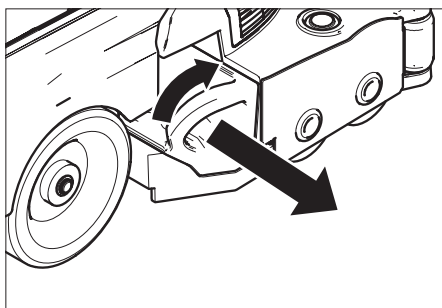
- Да се смени маркуча на помпата на дозиращата помпа.

#### **Ежегодно**

- Препоръчаната инспекция да се проведе от сервиза.

### **Дейности по поддръжката**

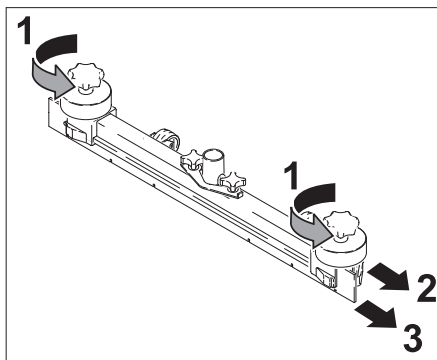
#### **Изпразване на резервоара за изметенота (само BR/BD... W Вр Pack)**



- Резервоара за изметеното да се завърти по посока на часовниковата стрелка и при това да се извади.
- Да се изпразни резервоара за изметеното.
- Отново да се постави резервоара за изметеното.

#### **Обръщане или смяна на смукателните накрайници**

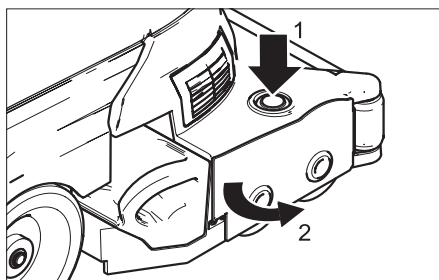
- Да се свали засмукващата лента.
- Да се развият звездообразните дръжки.



- Да се извадят пластмасовите части.
- Да се извадят засмукващите езичета.
- Смукателните накрайници да се обърнат или да се поставят нови смукателни накрайници.
- Да се вкарат нови пластмасови части.
- Звездообразните дръжки за да завият и да се затегнат.

#### **Да се сменят валове на четките**

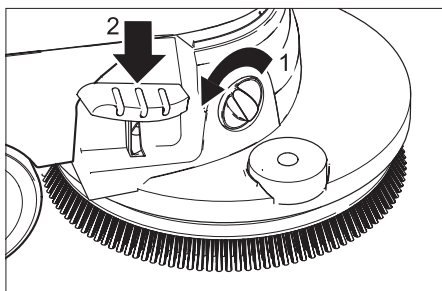
- Изпразване на резервоар мръсна вода.
- Притиснете уреда надолу от плъзгащата скоба.
- Наклонете ходовия механизъм с крака напред.



- Да се натисне бутон смяна на четките и капака на главата на четките да се завърти настрани.
- Да се извади вала на четките.
- Да се постави нов валеж на четките и да се фиксира.
- Да се затвори капака, да се насочат четките и да се щракне капака.
- Наклонете ходовия механизъм с крака назад.

#### Да се смени четката с шайби

- Изпразване на резервоар мръсна вода.
- Притиснете уреда надолу от плъзгащата скоба.
- Наклонете ходовия механизъм с крака напред.

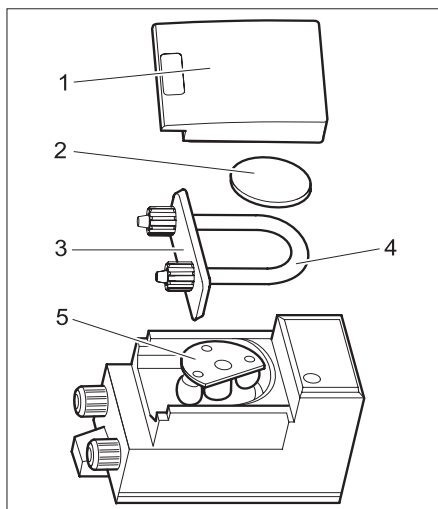


- Копчето за настройка на скоростта на придвижване да се завърти в посока „-“.
- Педала за смяна на четките да се натисне над съпротивлението в посока надолу.
- Уреда да се придвижи назад, докато се освободи четката с шайби.
- Да се отстрани четката с шайби и на уреда да се постави нова четка с шайби.
- Уреда да се придвижи напред с четката с шайби.
- Наклонете ходовия механизъм с крака назад. Четката се фиксира в задвижването на четки.
- Да се настрои скоростта на придвижване.

#### Смяна на маркуча на помпата (само BR/BD...W...)

- Изпразване на резервоара за мръсна и чиста вода.
- Бутилката с почистващ препарат да се извади от поемането на почистващ препарат.
- Развийте винта за закрепване на резервоара и вдигнете резервоара нагоре.

Дозиращата помпа се намира зад акумулаторите.



- 1 Капак на корпуса
  - 2 Капак
  - 3 Носач за маркуча
  - 4 Маркуч на помпата
  - 5 Ротор
- Да се свали капака на корпуса.
  - Да се свали капака.
  - носача за маркуча с маркуча на помпата да се свали (за по-лесно снемане ротора да се завърти на ръка).
  - Смяна на маркуча на помпата.
  - Дозиращата помпа и уреда да се приведат в експлоатация по обратния ред.



## Договор за поддръжка

За осигуряване на надеждна експлоатация на уреда може да сключите договор за поддръжка със съответния търговец на Karcher.

### Предпазване от замръзване

При опасност от замръзване:

- Излейте резервоарите за чистата и за мръсната вода.
- Поставете уреда в защитено от замръзване помещение.

### Повреди

#### **⚠ Опасност**

*Опасност от нараняване. Преди всички работи по уреда програматора да се постави на „OFF“ и да се извади щепсела. При BR...W Вр допълнително ключовия прекъсвач да се завърти на „0“ и да се натисне бутона за аварийно изключване.*

- Мръсната вода и останалата чиста вода да се изпуснат и да се отстранят.

При повреди, които не могат да бъдат отстранени с помощта на настоящата таблица, повикайте сервиза.

#### **Указание**

*Ако се индикират неизправностите, първо програматора да се постави на OFF или Пътуване и да се изключи ключовия прекъсвач (ако има такъв). Да се изчака 15 секунди. Отново да се включи уреда. Ако грешката се индикира отново, причината да се отстрани според таблицата, респ. да се повика сервиза.*

## Неизправности с индикация

Индикация претоварване 	Дисплей (само BR/BD...W...)	Неизправност	Отстраняване	
Постоянна светлина	Pcb. Неизправност=4 Pcb. fault=4	Дефектно електроника	Да се извика сервиса	
1 път мига	Неизпр.чет.мот.=1 Brushmot.fault=1	Късо съединение четков мотор	Да се извика сервиса	
	Неизпр.смук.турб=1 Vac.mot. fault=1	Късо съединение всмукателен мотор		
	Неизпр.вентил=1 Valve fault=1	Късо съединение магнитен вентил		
	Неизпр.тяг.мотор=1 Drivemot.fault=1	Късо съединение тягов мотор		
2 път мига	Неизпр.чет.мот.=2 Brushmot.fault=2	Прекъсване на кабел четков мотор	Да се извика сервиса	
	Неизпр.смук.турб=2 Vac.mot. fault=2	Прекъсване на кабел мотор изсм.		
	Неизпр.вентил=2 Valve fault=2	Прекъсване на кабел магн. вентил		
	Неизпр.тяг.мотор=2 Drivemot.fault=2	Прекъсване на кабел тягов мотор		
3 път мига	Горещ, да се охлади! Hot, let cool!	Температура на електрониката висока	Електрониката да се остави да се охлади минимум 15 минути.	
	Неизпр.смук.турб=3 Vac.mot. fault=3	Претоварване всмук. мотор	Програматора да се постави на положение Off или	
	Претоварване на четките! Brush Overload!	Претоварване на четковия мотор	Пътуване Накрая отново да се избере програма почистване. Ако повредата продължава да се появява, повикайте сервиса.	
	Неизпр.тяг.мотор=3 Drivemot.fault=3	Претоварване тягов мотор		
4 път мига	Проверете напрежението на акумулатора Check Battery!	Напрежението на акумулатора между 17 и 33 V	Да се извика сервиса	
		Твърде високо напрежение на акумулатора при зареждане		Приключване на зареждането. Уредът може да се използва, въпреки това да се информира сервиса
	Повреда на акумулатора! Battery fault!	Повреда на акумулатора		
	Бутон аварийно изключване! Emergency button	Натиснат бутон аварийно изключване при зареждане на акумулатора		Деблокирайте бутон аварийно изключване. .

## Повреди

Неизправност	Отстраняване
Уредът не може да се стартира	Проверете акумулаторите, при необх. заредете. Дъблоко разредените акумулатори заредете напълно, за да се премахне функ. блокировка на електрониката.
	Да се провери предпазител полюс акумулатор на плюсовия полюс на акумулатора (100 A), при дефектен предпазител да се уведоми сервиса.
Недостатъчно количество на водата	Да се провери нивото на чистата вода, при необходимост да се допълни резервоара.
	Маркучите да се проверят за запушване, при необходимост да се почистят. BR...: Да се свали капачката на подаването на вода на всмук. глава и да се почисти канала за вода.
Недостатъчна мощност на изсмукване	Да се почистят уплътненията между резервоара за мръсна вода и капака, да се проверят за херметичност, при необходимост да се сменят.
	Почистете цедката.
	Да се почистят засмукващите езичета на лента засмукване, при необходимост да се обърнат или сменят.
	Проверете смукателния шлаух и смукателната греда за запушване и евентуално отстранете запушването
	Смукателния маркуч да се провери за херметичност, при необходимост да се сменят.
	Проверете, дали капакът на изпускателния маркуч за мръсна вода е затворен.
	Проверете настройката на лента засмукване.
	Проверете, дали работи турбината и се създава вакуум, при необх. повикайте сервиса.
Недостатъчен резултат от почистването	Прибиране на колесника.
	Четките да се проверят за износване, при необходимост да се сменят.
	Проверка на дозирането на почистващ препарат (опция).
Дозирането на почистващ препарат се намалява (само BR/BD...W...)	Да се смени маркуча на помпата на дозиращата помпа.
Четките не се въртят	Проверете, дали чужди тела не са блокирали четките, при необходимост ги отстранете.
Шлаух източване мръсна вода запушен	Да се отвори приспособлението за дозиране на шлауха за отвеждане. Маркуча за всмукване да се извади от смукателната греда и да се запуши на ръка. Програматора да се постави на изсмукване. Запушването се изсмуква от маркуча за изпускане в резервоара за мръсна вода.

## Технически данни

		BR 45/ 40 C Bp	BR 45/ 40 C Bp Pack	BD 45/ 40 C Bp	BD 45/ 40 C Bp Pack
<b>Мощност</b>					
Номинално напрежение	V	24			
Капацитет на акумулатора	Ah (5h)	–	105	–	105
Средна консумирана мощност	W	650			
Мощност на смукателния мотор	W	600			
Мощност на мотора на четките	W	600			
<b>Изсмукване</b>					
Смукателна мощност, количество на въздуха	л/сек	18			
Смукателна мощност, вакуум	kPa	10,5			
<b>Почистващи четки</b>					
Работна ширина	мм	450			
Диаметър на четките	мм	96		450	
Обороти на четките	1/мин	1400		160	
<b>Мерки и тегла</b>					
Теоретична повърхностна мощност	м <sup>2</sup> /ч	1800			
Обем резервоар чиста/ мръсна вода	л	40			
Дължина (без плъзгаща скоба)	мм	1100			
Ширина (без бента засмукване)	мм	600			
Височина (без плъзгаща скоба)	мм	900			
Допустимо общо тегло	кг	210			
Тегло при транспорт	кг	160 (Dose 165)			
<b>Установени стойности съгласно EN 60335-2-72</b>					
Обща стойност вибрации	м/сек <sup>2</sup>	<2,5			
Несигурност К	м/сек <sup>2</sup>	0,2			
Ниво на звука L <sub>pA</sub>	dB(A)	72		67	
Неустойчивост K <sub>pA</sub>	dB(A)	1		1	
Ниво на звукова мощност L <sub>WA</sub> + неустойчивост K <sub>WA</sub>	dB(A)	88		83	

		BR 55/ 40 C Bp	BR 55/ 40 C Bp Pack	BD 55/ 40 C Bp	BD 55/ 40 C Bp Pack
<b>Мощност</b>					
Номинално напрежение	V	24			
Капацитет на акумулатора	Ah (5h)	–	105	–	105
Средна консумирана мощност	W	650			
Мощност на смукателния мотор	W	600			
Мощност на мотора на четките	W	600			
<b>Изсмукване</b>					
Смукателна мощност, количество на въздуха	л/сек	18			
Смукателна мощност, вакуум	kPa	10,5			
<b>Почистващи четки</b>					
Работна ширина	мм	550			
Диаметър на четките	мм	96		550	
Обороти на четките	1/мин	1400		160	
<b>Мерки и тегла</b>					
Теоретична повърхностна мощност	м <sup>2</sup> /ч	2200			
Обем резервоар чиста/ мръсна вода	л	40			
Дължина (без плъзгаща скоба)	мм	1100			
Ширина (без бента засмукване)	мм	650			
Височина (без плъзгаща скоба)	мм	900			
Допустимо общо тегло	кг	210			
Тегло при транспорт	кг	160 (Dose 165)			
<b>Установени стойности съгласно EN 60335-2-72</b>					
Обща стойност вибрации	м/сек <sup>2</sup>	<2,5			
Несигурност К	м/сек <sup>2</sup>	0,2			
Ниво на звука L <sub>pA</sub>	dB(A)	72		67	
Неустойчивост K <sub>pA</sub>	dB(A)	1		1	
Ниво на звукова мощност L <sub>WA</sub> + неустойчивост K <sub>WA</sub>	dB(A)	88		83	

		BR 45/ 40W Bp Pack	BR 55/ 40W Bp Pack	BD 45/ 40W Bp Pack	BD 55/ 40W Bp Pack
<b>Мощност</b>					
Номинално напрежение	V	24			
Капацитет на акумулатора	Ah (5h)	105			
Средна консумирана мощност	W	750			
Мощност на смукателния мотор	W	600			
Мощност на мотора на четките	W	600			
Мощност на тяговия мотор	W	130			
<b>Изсмукване</b>					
Смукателна мощност, количество на въздуха	л/сек	18			
Смукателна мощност, вакуум	kPa	10,5			
<b>Почистващи четки</b>					
Работна ширина	мм	450	550	450	550
Диаметър на четките	мм	96		450	
Обороти на четките (Power Clean)	1/мин	1400		160	
<b>Мерки и тегла</b>					
Теоретична повърхностна мощност	м <sup>2</sup> /ч	1800	2200	1800	2200
Обем резервоар чиста/ мръсна вода	л	40			
Обем резервоар за изметеното (само BR)	л	2		-	
Дължина (без плъзгаща скоба)	мм	1100			
Ширина (без бента засмукване)	мм	600	650	600	650
Височина (без плъзгаща скоба)	мм	900			
Допустимо общо тегло	кг	210			
Тегло при транспорт	кг	165 (Dose 170)			
<b>Установени стойности съгласно EN 60335-2-72</b>					
Обща стойност вибрации	м/сек <sup>2</sup>	<2,5			
Несигурност K	м/сек <sup>2</sup>	0,2			
Ниво на звука L <sub>pA</sub>	dB(A)	72		67	
Неустойчивост K <sub>pA</sub>	dB(A)	1		1	
Ниво на звукова мощност L <sub>WA</sub> + неустойчивост K <sub>WA</sub>	dB(A)	88		83	

## СЕ – декларация

С настоящото декларираме, че цитираната по-долу машина съответства по концепция и конструкция, както и по начин на производство, прилаган от нас, на съответните основни изисквания за техническа безопасност и безвредност на Директивите на ЕО. При промени на машината, които не са съгласувани с нас, настоящата декларация губи валидност.

**Продукт:** Уред за почистване на под  
**Тип:** 1.533-xxx

**Намиращи приложение Директиви на ЕО:**

2006/42/ЕО (+2009/127/ЕО)  
2004/108/ЕО

**Намерили приложение хармонизирани стандарти:**

EN 55014-1: 2006  
EN 55014-2: 1997 + A1: 2001  
EN 60335-1  
EN 60335-2-29  
EN 60335-2-72  
EN 61000-3-2: 2006 + A2: 2009  
EN 61000-3-3: 2008  
EN 62233: 2008

**Приложими национални стандарти**

-

Подписалите действат по възложение и като пълномощници на управителното тяло.



H. Jenner  
CEO



S. Reiser  
Head of Approbation

Alfred Kaercher GmbH & Co. KG  
Alfred-Kaercher-Str. 28 - 40  
71364 Winnenden (Germany)  
Тел.: +49 7195 14-0  
Факс: +49 7195 14-2212

## Гаранция

Във всяка страна са валидни издадените от оторизирания ни дистрибутор гаранционни условия. Евентуални повреди на Вашите принадлежности ще отстраним в рамките на гаранционния срок безплатно, ако се касае за дефект в материалите или при производство. В случай, че трябва да предявите правото си на използване на гаранция се обърнете към специализираната търговска мрежа или към най-близкия Ви оторизиран сервиз, като представите и документите за покупката.

## Резервни части

- Могат да се използват само принадлежности и резервни части, които са позволени от производителя. Оригиначните принадлежности и оригинални резервни части дават гаранция за това, уредът да може да се използва сигурно и без повреди.
- Списък на най-често необходимите резервни части ще намерите в края на упътването за експлоатация.
- Други информации относно резервните части можете да получите на [www.kaercher.com](http://www.kaercher.com) в област Сервиз.



Enne seadme esmakordset kasutuselevõttu lugege läbi algupärane kasutusjuhend, toimige sellele vastavalt ja hoidke see hilisema kasutamise või uue omaniku tarbeks alles.

## Sisukord

Ohutusalsed märkused	ET - 1
Funktsioon	ET - 2
Sihipärane kasutamine.	ET - 2
Keskkonnakaitse	ET - 2
Teeninduselemendid	ET - 3
Enne seadme kasutuselevõttu	ET - 4
Kasutuselevõtt (ainult BR/BD...W...)	ET - 7
Käitamine	ET - 7
Transport	ET - 13
Hoiulepanek	ET - 13
Korrashoid ja tehnohooldus	ET - 13
Rikked	ET - 15
Tehnilised andmed	ET - 18
CE-vastavusdeklaratsioon	ET - 21
Garantii	ET - 21
Varuosad	ET - 21

## Ohutusalsed märkused

Lugege enne masina esmakasutust läbi kasutusjuhend ja kaasasolev brošüür "Harjadega puhastusseadmege ja pihustus-ekstraktsiooniseadmete ohutusnõuded", 5.956-251, ning järgige neid.

Masinat tohib kasutada töötades tõusudel kuni 2%.

### **Hoiatus**

Ärge kasutage seadet kaldpindadel.

## Ohutusseadised

Ohutusseadised on mõeldud kasutaja kaitsmiseks vigastuste eest ning neid ei tohi deaktiveerida ega nende funktsiooni muuta.

## Lülitussang

Harja ajami koheseks peatamiseks: Vabastage lülitussang. BR/BD...W... puhul lülitatakse täiendavalt välja veoajam.

## Avariilüliti (ainult BR/BD...W...)

Kõigi funktsioonide väljalülitamiseks: Vajutage avariilülitle.

- Avariilülitle vajutades lülitub abiajam välja.
- Avariilüliti avaldab vahetult mõju kõigile seadme funktsioonidele.
- Välja lülitatakse ka ekraan ja aku kontrollnäit.

### **NB!**

*Kui puhastamise käigus vajutatakse avariilülitle, lülituvad kõik agregaadid koheselt välja. Masin ei saa aktiivselt pidurdada. Seetõttu võib masin pärast lülitussanga vabastamist või avariilülitle vajutamist veel kuni 50 cm edasi liikuda.*

### **Kasutuselevõtt pärast avariiseiskamist:**

Kasutuselevõttu pärast avariilüliti kasutamist kirjeldatakse peatükis "Kasutusselevõtmine".

## Kasutusjuhendis leiduvad sümboolid

### **Oht**

Vahetult ähvardava ohu puhul, mis toob kaasa raskeid kehavigastusi või surma.

### **Hoiatus**

Võimaliku ohtliku olukorra puhul, mis võib põhjustada raskeid kehavigastusi või surma.

### **Ettevaatust**

Võimaliku ohtliku olukorra puhul, mis võib põhjustada kergeid vigastusi või materiaalsel kahju.



## Funktsioon

Seda küürimisimurit kasutatakse märgpuhastuseks või tasaste pindade poleerimiseks. Puhastusprogrammi valimise ja veekoguse reguleerimise teel on seadet lihtne kohandada vastavalt konkreetsele puhastustoimingule. 450/550 mm töölaius ning 40 l puhta- ja musta vee paagid võimaldavad tõhusat puhastamist. Versioon BR/BD ... W Pb Pack liigub ise, sõidumootorit toidab kaks akut. Akusid saab laadida laadimisseadme abil 230 V pistikupesast. Aku ja laadimisseade on pakett-variantide puhul juba integreeritud.

### Märkus

*Olenevalt konkreetsetest puhastamistingimustest võib seade olla varustatud erinevate lisaseadmetega. Küsige meie kataloogi või külastage meid internetis aadressil [www.kaercher.com](http://www.kaercher.com).*

## Sihipärane kasutamine.



Kasutage antud seadet ainult vastavalt käesolevale kasutusjuhendile.

- Seadet tohib kasutada ainult niiskus- ja poleerimiskindlate pindade puhastamiseks.

Kasutustemperatuuride vahemik on +5°C kuni +40°C.

- Seade ei sobi külmunud (näiteks külmkambrite) põrandate puhastamiseks.
- Seadmel tohib kasutada ainult originaaltarvikuid ja -varuosi.
- Seade on loodud kasutamiseks siseruumides või katusealustel pindadel. Teistel kasutusel tuleb alternatiivsete harjade kasutamist kontrollida.
- Seade ei ole mõeldud avalike liiklusteede puhastamiseks.
- Jälgida tuleb ka lubatavat tööpiirkonna pindala. Seade ei sobi kasutamiseks plahvatusohtlikus ümbruses.
- See seade on ette nähtud kasutamiseks siseruumides.

## Keskkonnakaitse

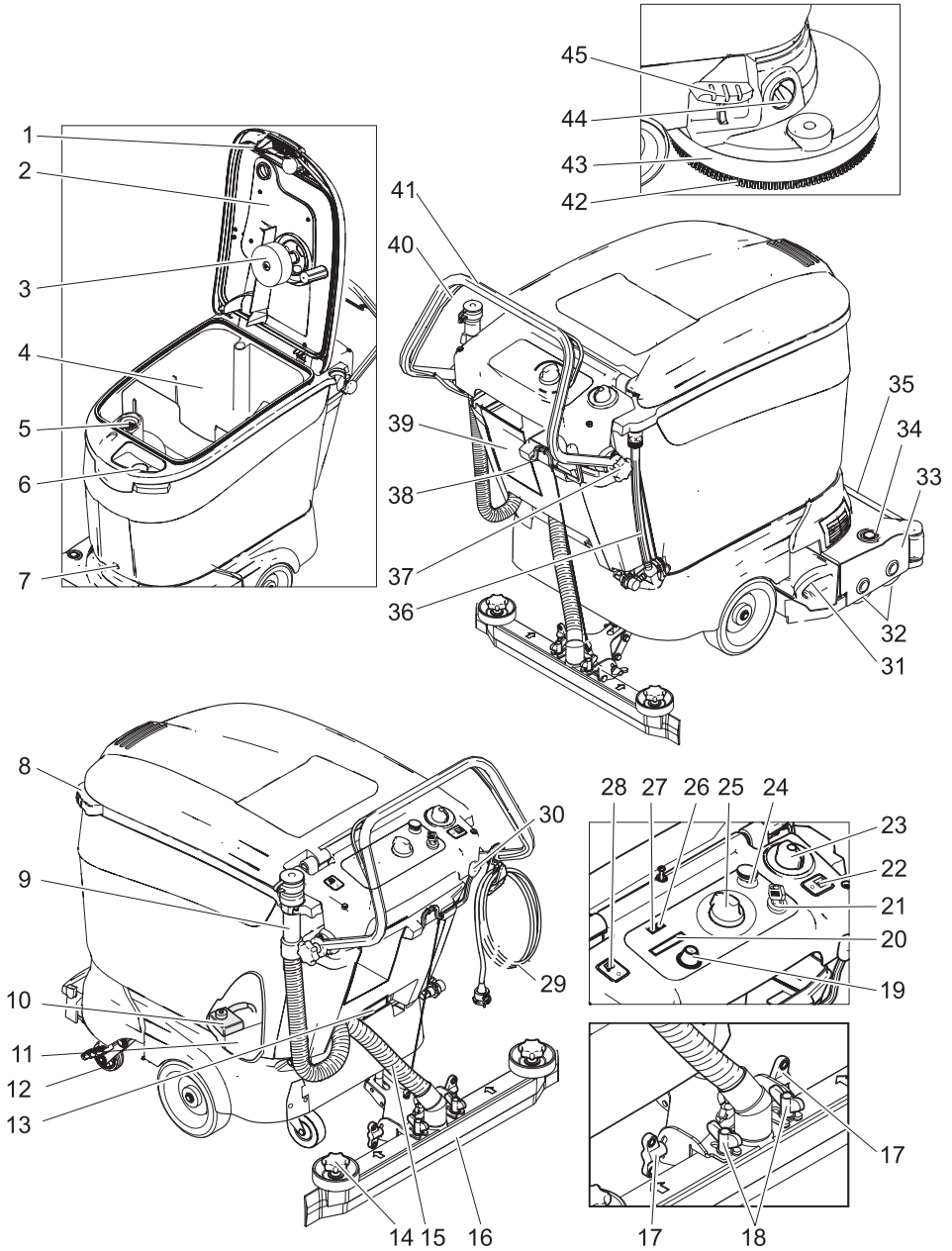
	Pakendmaterjalid on taaskasutatavad. Palun ärge visake pakendeid majapidamisprahi hulka, vaid suunake need taaskasutusse.
	Vanad seadmed sisaldavad taaskasutatavaid materjale, mis tuleks suunata taaskasutusse. Patareid, õli ja muud sarnased ained ei tohi jõuda keskkonda. Seetõttu palume vanad seadmed likvideerida vastavate kogumissüsteemide kaudu.

### Märkusi koostisainete kohta (REACH)

Aktuaalse info koostisainete kohta leiate aadressilt:

<http://www.karcher.de/de/unternehmen/umweltschutz/REACH.htm>

# Teeninduselemendid



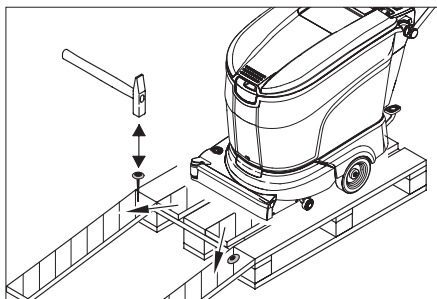
- 1 Lukustusest vabastamine
- 2 Musta vee paagi kaas
- 3 Ujuk
- 4 Musta vee paak
- 5 Ebemesõel (väljaimemine)
- 6 Puhta vee paagi täiteava
- 7 Paagi kinnituse kruvi
- 8 Käepide
- 9 Musta vee väljalaskevoolik
- 10 Peakaitse F1
- 11 Aku (ainult variant BR/BD...Bp Pack)
- 12 Šassii
- 13 Akupistik (ainult variant BR/BD...Bp)
- 14 Tähtnupud imihuulte väljavahetamiseks
- 15 Imivoolik
- 16 Imivarb \*
- 17 Tiibmutrid imivarva kallutamiseks
- 18 Tiibmutrid imivarva kinnitamiseks
- 19 Infonupp (ainult BR/BD... W Bp Pack)
- 20 Ekraan (ainult BR/BD... W Bp Pack)
- 21 Võtmelüliti (ainult BR/BD... W Bp Pack)
- 22 Doseerimine sisse/välja \*\* lüliti
- 23 Veekoguse reguleerimispea
- 24 Avariilüliti (ainult BR/BD... W Bp Pack)
- 25 Programmi valikulüliti
- 26 Harja mootori ülekoormuse näit ja rikkenäit
- 27 Aku kontrollnäit
- 28 Veojõud sisse/välja lüliti (ainult BR/BD... W Bp Pack)
- 29 Laaduri ühenduskaabel (ainult BR/BD... Bp Pack)
- 30 Hoob imiotsaku langetamiseks
- 31 Prahimahuti (ainult BR... W Bp Pack)
- 32 Harjavaltsid (BR-variant)
- 33 Puhastuspea
- 34 Harjavahetuse klahv (BR-variant)
- 35 Vee pealevoolu kate
- 36 Puhta vee täituvusnäit ja väljalaskevoolik
- 37 Tõukesanga kinnituse tähtnupp
- 38 Puhastusaine lisamine \*\*
- 39 Filtri ja kaanega puhastusvahendi sissevõtuvoolik \*\*

- 40 Lülitussang
  - 41 Tõukesang
  - 42 Ketashari (BD-variant)
  - 43 Pritsmekaitse
  - 44 Sõidukiiruse nupp
  - 45 Harjavahetuse pedaal (BD-variant)
- \* ei kuulu tarnekomplekti  
 \*\* Standard (BR/BD... W Bp Pack, Option bei BR/BD...C Bp Pack)

## Enne seadme kasutuselevõttu

### Mahalaadimine

- ➔ Keerake lahti tõukesanga kinnituse tähtkäepidemed.
- ➔ Lükake tõukesang taha ja keerake tähtkäepidemed kinni.



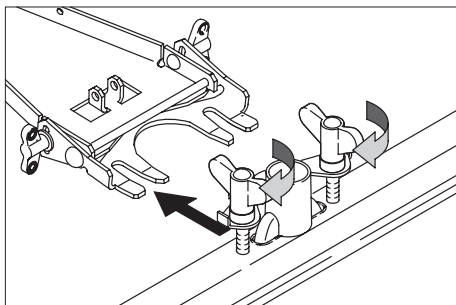
- ➔ Asetage pakendi pikad külgmised laudad kaldteena kaubaaluse külge.
- ➔ Kinnitage kaldtee naeltega kaubaaluse külge.
- ➔ Asetage lühikesed laudad toeks kaldtee alla.
- ➔ Eemaldage puust liistud rataste eest.
- ➔ Suruge masinat tõukesangast allapoole.
- ➔ Lükake rattad jalaga ette.
- ➔ Lükake seade kaubaaluselt kaldteed mööda maha.

### Harjade paigaldamine

Enne kasutuselevõttu tuleb paigaldada harjad (vt. peatükk "Hooldustööd").

## Imitoru paigaldus

- Imitoru tuleb kinnitada hoidikusse nii, et vormitud plaat jääb kinnituse peale. Seejärel kinnitage liblikmutrid.

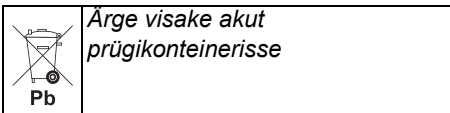


- Kinnitage imivoolik.

## Akud

Akused käideldes järgige kindlasti järgmisi hoiatusi:

	Järgige akul, kasutusjuhendis ja sõiduki kasutusjuhendis olevaid märkusi
	Kandke kaitseprille
	Jälgige, et lapsed ei puutuks kokku akude happega
	Plahvatusoht
	Tuli, sädemed, lahtine tuli ja suitsetamine on keelatud
	Happepõletuse oht
	Esmaabi
	Hoiatus
	Utiliseerimine



### ⚠ Oht

**Plahvatusoht.** Ärge asetage akule, s.t. klemmidele ja elementide ühendajale, tööriistu ega muid sarnaseid esemeid. **Vigastusoht.** Haavad ei tohi kunagi kokku puutuda pliiga. Pärast aku juures töötamist puhastage alati käsi.

### Aku paigaldamine ja ühendamine

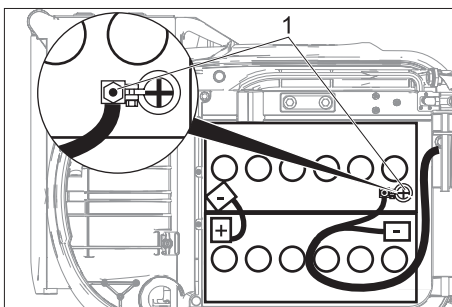
Bp-pakett variandi puhul on aku juba paigaldatud.

- Keerake programmi valikulüliti asendisse „OFF“, versiooni BR/BD...W Bp puhul keerake võtmelüliti asendisse „0“.
- Keerake paagi kinnituskrivi välja ja lükake paak üles.

### Ettevaatus

Oht vigastada akusid ja paaki. Paigaldage akud kindlasti allpool näidatud suunas. Ühendage ühendauskaabel ja toitekaabel nagu allpool kujutatud akudega. Jälgige polaarsust. Kinnitage aku klemmikaitse toodud suunas. Paigaldage kaabel nagu näidatud.

- Paigaldage akud puhastuspea suunas servaga samale kõrgusele vanni ja krurvige kinnitusnurk akude taga kinni. Jälgige, et te ei kiiluks kinni voolikuid või kaableid.
- Määrige akuklemme klemmirasvaga.
- Ühendage klemmid juuresolevate ühenduskaabliga.



1 Akuklemmikaitse

- Kinnitage tarnekomplekti kuuluv ühenduskaabel veel vabade akuklemmide (+) ja (-) külge.
- Lükake veepaak ette.
- Keerake sisse paagi kinnituskrugi ja pingutage.

### **Ettevaatust**

Enne seadme kasutuselevõttu tuleb akud täis laadida.

### **Aku laadimine**

#### **⚠ Oht**

Plahvatusoht. Märgakude laadimine on lubatud ainult avatud kattega.

#### **Märkus**

Seadmel on süvatühjenemiskaitse, s.t. kui saavutatakse lubatud minimaalne võimsus, lülitatakse harjamootorid ja turbiin välja. Juhtpuldil põleb sel juhul punane aku seisundinäit.

Versioon ...W Bp Pack puhul on veojõud veel sisse lülitatud:

- Viige masin kohe laadimisjaama juurde, vältides seejuures tõuse.

#### **Märkus**

Kui süvatühjenemiskaitse käivitus, tuleb akusid seejärel täielikult laadida (kuni põleb roheline aku kontrollnäit). Alles siis tühistab elektroonika funktsioonide blokeerimise.

#### **⚠ Oht**

Elektrilöögist lähtuv vigastusoht. Jälgige vooluvõrku ja kaitset – vt „Laadimisseade“. Kasutage laadimisseadet ainult kuivades ruumides, kus on piisav ventilatsioon!

#### **Märkus**

Laadimisaeg on keskmiselt ca. 10-15 tundi. Soovitatud laadimisseadmed (sobivad konkreetsete akudega) on elektrooniliselt juhitavad ning lõpetavad laadimise iseseisvalt.

Laadimisprotsessi ajal katkestatakse automaatselt kõik seadme funktsioonid.

### **Laadimisprotsess versioon Bp Pack**

- Torgake laadimisseadme võrgupistik seinakontakti.

#### **Märkus**

Laadimisseadme tööd reguleeritakse elektrooniliselt ja see lõpetab laadimisprotsessi automaatselt.

Laadimisprotsessi ajal katkestatakse automaatselt kõik seadme funktsioonid.

Kui võrgupistik on sees, osutab aku kontrollnäit laadimisprotsessi seisundit:

Värskendus- ja põhilaadimine	vilgub kiiresti kollaselt
Säilituslaadimine (aku on täis)	põleb roheline tuli

#### **Märkus**

Kui rikkenäit põleb laadimisprotsessi ajal, tuleb rike vastavalt peatükis "Rikked" toodud andmetele kõrvaldada.

### **Laadimisprotsess versioon Bp**

- Tõmmake aku pistik maha ja ühendage laadimiskaabliga.
- Ühendage laadimisseade võrku ja lülitage sisse.

#### **Märkus**

Ühendage laadimisseade masina püsivalt paigaldatud akupistikuga, mitte elektroonika mahatõmmatud kaabliga.

### **Avariilüliti laadimisprotsessi juures (ainult BR/BD...W...Pb Pack)**

#### **Avariilüliti allavajutatud:**

- laadimisprotsess katkestatakse
- ekraanile kuvatakse „Avariilüliti!“ või „Emergency button“
- rikketeade vilgub

#### **Avariilüliti vabastatud (toitekaabel ühendatud):**

- laadimisprotsess käivitatakse
- vilgub kollane aku kontrollnäit

### **Vähest hooldust nõudvad akud (märgakud)**

- Üks tund enne laadimisaja lõppu lisada destilleeritud vett, järgida õiget happetaset. Aku on vastavalt tähistatud.

## ⚠ Oht

Happepõletuse oht!

- Vee lisamine tühja akusse võib põhjustada happe väljavoolamist.
- Akuhapet käideldes kasutada kaitseprille ning järgida eeskirju, et vältida vigastusi ja riiete rikkumist.
- Kui hapet pritsib nahale või riietele, koheselt suure hulga veega loputada.

## Ettevaatust

Vigastusoht!

- Akudesse lisamiseks kasutada ainult destilleeritud või soolastatud vett (EN 50272-T3).
- Mitte kasutada lisaaineid (nn omadusi parandavaid vahendeid), vastasel korral kaotab igasugune garantii kehtivuse.

## ⚠ Hoiatus

Pakett-seadmete puhul kasutage asendamiseks ainult hooldusvabaid akusid.

## Soovitatud akud

Kärcheri tellimisnr.	Kirjeldus
6.654-093.0	75 Ah, hooldusvaba, 2 tk vajalikud
6.654-097.0	80 Ah, hooldusvaene, 2 tk vajalikud

## Soovitatud laadimiseadmed

Tootja, Kärcheri tellimisnr.	Kirjeldus
KÄRCHER 6.654-102.0	Eraldi laadimiseseade akule 6.654-093.0
KÄRCHER 6.654-067.0	Eraldi laadimiseseade akule 6.654-097.0

Mõlema laadimiseseadme jaoks on vaja toitekaablit/adapterit 6 649-303.0. Akuseid ja laadureid võib saada spetsialiseeritud kauplustest.

## Akude mahamonteerimine

- Keerake programmi valikulüliti asendisse „OFF“, versiooni BR/BD...W Bp puhul keerake võtmelüliti asendisse „0“.
- Keerake paagi kinnituskruvi välja ja lükake paak üles.
- Lahutage kaabel aku miinuspooluselt.
- Lahutage ülejäänud kaablid akudest.
- Võtke akud välja.
- Utiliseerige kasutatud akud vastavalt kehtivatele määrustele.

## Kasutuselevõtt (ainult BR/BD...W...)

- Kui avariilüliti on alla vajutatud, keerake võtmelüliti asendisse 0 ja keerake avariilüliti, et see vabastada.
- Keerake võtmelüliti asendisse 1.

## Käitamine

### Ettevaatust

Vigastusoht. Enne tagurpidi sõitmist tõstke üles imiotsak.

### Märkus

Harja ajami koheseks kasutuseks võtmiseks vabastage lülitussang.

## Käitusainete sissevalamine

### Ettevaatust

Vigastusoht. Kasutage ainult soovitatud puhastusaineid. Muude puhastusainete eest lasub käitajal kõrgendatud risk seoses tööohutuse, õnnetusohu ning seadme lühema elueaga. Kasutage ainult puhastusaineid, mis on vabad lahustitest, soolast ja jõehappest. Järgige puhastusvahenditel olevaid ohutusnõudeid.

### Märkus

Ärge kasutage tugevasti vahutavaid puhastusaineid. Järgige doseerimisnõudeid.

Soovitavad puhastusained:

Kasutamine	Puhastusvahend
Kõigi veekindlate põrandate igapäevane puhastamine	RM 780 RM 746
Läikivate pindade (nt graniit) igapäevane puhastamine	RM 755 es
Tööstuspõrandate igapäevane ja põhipuhastus	RM 69 ASF
Keraamilistse plaatide igapäevane ja põhipuhastus	RM 753
Sanitaarruumide plaatide jooksvaks puhastamiseks või ehitusjärgseks puhastamiseks	RM 751
Puhastamine ja desinfitseerimine sanitaarruumides	RM 732
Kihtide eemaldamine leeliskindlatelt põrandatelt (nt PVC)	RM 752
Linoleumpõrandatelt kihtide eemaldamine	RM 754

### Seade ilma doseerimiseadmeta (DOSE)

- Suruge lukustusest vabastamise seadis üles ja avage musta vee paagi kaas.
- Valage puhta vee paagi täitevasse vee ja puhastusvahendi segu, kuni täituvusnäit on MAX-tähise juures. Vedeliku maksimaalne temperatuur 60 °C.
- Sulgege musta vee paagi kaas.

### Seade doseerimiseadmega (DOSE, lisavarustus)

Puhtale veele lisatakse teel puhastuspea juurde doseerimiseadise abil puhastusainet.

### Märkus

Doseerimiseadmega listakse 1% puhastusainet. BR/BD...W... puhul võib määrata doseeringu 0 ja 3% vahel. Suurema doseeringu puhul võib kogu puhastusaine lisada puhta vee paaki. Doseerimiseadise on ette nähtud 2,5 l puhastusvahendi pudelite jaoks.

### △ Hoiatus

Kuivanud puhastusaine põhjustab ummistusohu. Kuivanud puhastusaine tõttu võib doseerimiseadise läbivoolumõõdik kinni kleepuda ja takistada doseerimiseadise tööd. Peske puhta vee paaki ja masinat pärast töö lõppu puhta veega. Pesemiseks avage veekoguse reguleerimisnupp täiesti ja määrake programmi valikulülitist vee pealekandmisega puhastusprogramm.

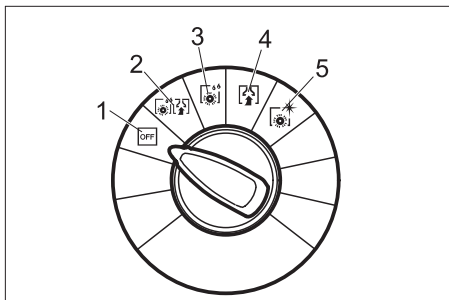
- Suruge lukustusest vabastamise seadis üles ja avage musta vee paagi kaas.
- Valage puhta vee paagi täitevasse vett, kuni täituvusnäit on MAX-tähise juures. Vedeliku maksimaalne temperatuur 60 °C.
- Sulgege musta vee paagi kaas.
- Kruvige puhastusvahendi pudeli kaas maha.
- Lükake puhastusvahendi sissevõtuvooliku filter puhastusvahendi pudelisse ja keerake kaas peale.
- Lükake puhastusvahendi pesa hoidesang üles ja pange puhastusvahendi pudel pessa.
- Keerake hoidesang alla ja laske asendisse fikseeruda.

### Kasutuskohta sõitmine

Kui raam on välja sõidetud, võib masina kasutuskohta lükata, ilma et harjad põrandat puudutaksid.

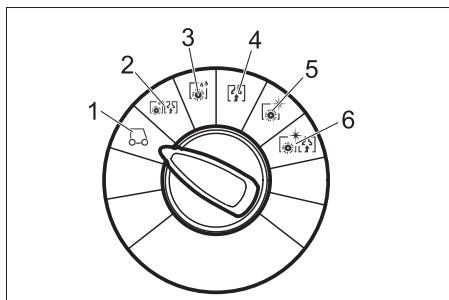
- Tõstke imiotsak üles.
- Suruge masinat tõukesangast allapoole.
- Lükake rattad jalaga ette.
- Lükake masin tõukesangast kasutuskohta.

## Puhastusprogrammid



- 1 OFF seade ei ole kasutusel.
- 2 Kuumimisimu Põranda märgpuhastus ja musta vee masinasse imemine.
- 3 Märgküürimine Põranda märgpuhastus ja puhastusaine toimida laskmine.
- 4 Imemine Mustuse masinasse tõmbamine.
- 5 Poleerimine Põranda poleerimine või küürimine ilma vedelikku pealekandmata.

## Puhastusprogrammid versioon BR/BD ... W Bp Pack



- 1 **Sõitmine**  
Kasutuskohta sõitmine.
- 2 **Kuumimisimu**  
Puhastage põrandat märjalt ja tõmmake must vesi masinasse.
- 3 **Märgküürimine**  
Puhastage põrandat märjalt ja laske puhastusvahendil mõjuda.
- 4 **Imemine**  
Tõmmake mustus imurisse.

## 5 Poleerimine

Põranda poleerimine ilma vedelikuta.

## 6 Küürimisimu ilma vett

**pealekandmata (poleerimisimu)**

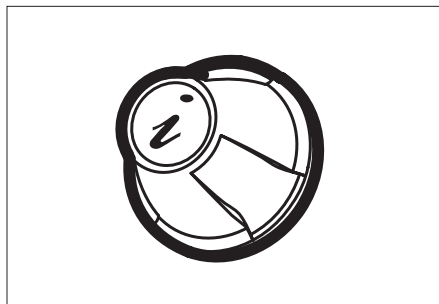
Põranda poleerimine ilma vedelikku pealekandmata ja poleerimistolmu imemine.

## Aku kontrollnäit

Aku kontrollnäidik kuvab akude laadimistaset, kui laadur on välja tõmmatud:

40-100%	põleb roheline tuli
20-40%	põleb kollane tuli
0-20%	vilgub aeglaselt punane tuli
tühi	põleb punane tuli

## Infonupp (ainult BR/BD...W Bp Pack)



Infonupuga valitakse menüüpunktid ja teostatakse seadistused.

- Pareml-/vasakpööre lehitseb menüüdes edasi/tagasi.
- Vajutus lõpetab valitud seadistuse.

## Seadistused

Kasutajamenüüst tehakse erinevate puhastusprogrammide seadistused. Olenevalt puhastusprogrammist on võimalik reguleerida erinev arv parameetreid. Seadistused tehakse infonupuga.

## Kasutajamenüü

- Keerake avariilüliti, et see lukustusest vabastada.
- Seadke võtmelüliti asendisse "1".



- **BR/BD...C...**: Seadke programmi valikulüliti soovitud puhastusprogrammidele (1...5).  
**BR/BD... W...**: Seadke veojõu lüliti asendisse „1“ või programmi valikulüliti soovitud puhastusprogrammidele (1...6). Ekraanile kuvatakse aku laadimisseisund.
- Keerake fononuppu ja valige soovitud parameetrid. Kuvatakse hetkel määratud väärtus.
- Vajutage fononupule, vilgub väärtus/riba.
- Määrake uued parameetrid, keerates fononuppu „min“ ja „max“ vahel.
- Vajutage fononupule ja kinnitage muudetud seadistus või oodake, kuni seadistatud väärtus 10 sekundi pärast automaatselt üle võetakse.

### Märkus

Kui valitud parameetrid 10 sekundi vältel ei muudeta, lülitub ekraan tagasi aku oleku näidule.

Puhastamisparameetreid saab reguleerida ning need kehtivad kõigi programmide kohta.

Ka siis, kui masin ei ole voolu all, jäävad kõik seadistused salvestatuks.

### Parameetrite lähtestamine

- Valige programmi valikulülitist puhastusprogramm märgküürimine, imemine, poleerimine, küürimisimu või poleerimisimu.
- Valige kasutajamenüüst punkt „Tehaseseadistus“, keerates selleks fononuppu
- Vajutage fononuppu. Kõigi parameetrite tehaseseadistus taastatakse iga puhastusprogrammi osas.

Reguleeritavad parameetrid	min:samm:maks	Märkus
Puhastusaine doseerimine (DOSE)	0,5% : 0,5% : 3%	Puhastusaine nimikontsentratsioon
Ainult BR...: FACT *) (harjade pöörete arv)	–	Power-, Whisper-, Fine Clean
Cleanspeed	0 : 1 : 5	Sõidukiirus

\*) Puhastusvõimsust saab reguleerida 3 astmes:

- Fine Clean: madal harjade pöörlemiskiirus halli kile eemaldamiseks kivikeraamikalt.
- Whisper Clean: keskmine harjade pöörlemiskiirus madala müratasemega jooksvaks puhastuseks.
- Power Clean: kõrge harjade kiirus poleerimiseks, kristalliseerimiseks ja pühkimiseks.

### Tehase seadistus

Allpoololevas tabelis on ära toodud puhastusprogrammide parameetrite tehaseseadistused. Kui väärtusi ei ole ära toodud, ei saa vastavat parameetrit antud puhastusprogrammis reguleerida.

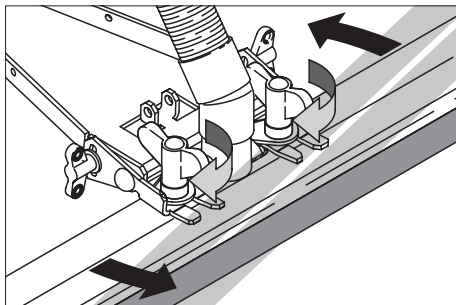
	Puhastusvahendite doseerimine	Cleanspeed	FACT (harjade pöörlemiskiirus)
<div style="border: 1px solid black; padding: 5px; width: fit-content;"> min ■■■□□max </div>			
<b>Küürimisimu</b>	1	3	p
<b>Märgküürimine</b>			
<b>Kuivimu</b>	–		–
<b>Poleerimine</b>			p
<b>Poleerimisimu</b>			
<b>Sõitmine</b>		–	–
*) ainult BR...: P=Power Clean			

## Imiotsaku reguleerimine

### Kaldasend.

Plaaditud pindadel parema imemistulemuse saavutamiseks on võimalik imitoru kuni 5° kaldu pöörata.

- Vabastage liblikmutrid.
- Pöörake imitoru

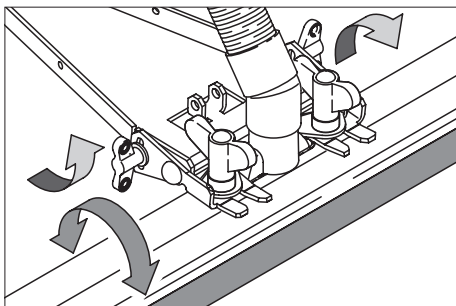


- Kinnitage liblikmutrid

### Kalle

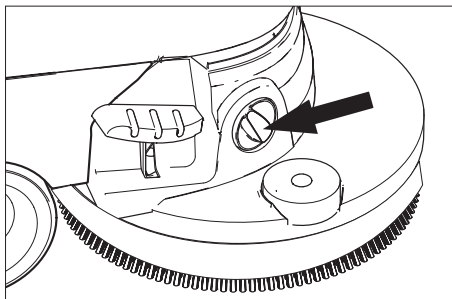
Ebapiisava imemistulemuse korral on võimalik otse asetseva imitoru kallet muuta.

- Vabastage liblikmutrid
- Kallutage imitoru.



- Kinnitage liblikmutrid.

## Sõidukiiruse määramine (ainult BD...C...)



- Suruge masinat tõukesangast allapoole.
- Lükake rattad jalaga ette.
- Kiiruse vähendamine: Keerake nuppu suunas „-“.
- Kiiruse suurendamine: Keerake nuppu suunas „+“.

## Veojam (ainult BR/BD...W...)

Seade on varustatud abi-veojamiga. Vajadusel saab masinat ka käsitsi lükata.

### Programmi valikulüliti asendisse "Sõitmine":

- Keerake avariilüliti, et see lukustusest vabastada.
- Võtmelüliti keerata asendist 0 asendisse 1.
- Lülitage sisse veojõu lüliti.

Ekraan ja aku kontrollnäit on sisse lülitatud.

- Vajutage lülitussangale.

Masin kiirendab ja sõidab seejärel transpordikiirusega (4 km/h)

- Vabastage lülitussang.

Masin pidurdab.

### Programmi valikulüliti puhastusprogrammile (asend 2...6)

- Keerake avariilüliti, et see lukustusest vabastada.
- Võtmelüliti keerata asendist 0 asendisse 1.

Ekraan ja aku kontrollnäit on sisse lülitatud.

Väljaimemisega programmide puhul käivitub imiturbiin.

- Vajutage lülitussangale.

Harjafunktsiooniga programmide puhul lülitatakse sisse puhastuspea.

- Lülitage abi-veoajam veojõu lülitiga sisse.

Masin kiirendab ja sõidab seejärel kasutajamenüüs määratud puhastuskiirusega (Cleanspeed 0,8...4 km/h)

- Vabastage lülitussang või lülitage välja veojõu lüliti.

Masin pidurdab.

### Puhastamine

- Keerake šassii jalaga alla.
- Keerake programmi valikulüliti soovitud puhastusprogrammile.
- Vastavalt põrandakatte määrdumisele ja tüübile valida veekoguse reguleerimispea abil veekogus.
- Doseerimisseadisega masinatel (DOSE): Seadke lüliti doseerimine sisse/välja asendisse „CHEM“.
- Langetage imiotsak alla.
- Tõmmake lülitussanga ja lülitage harjamine sisse.
- **Ainult BR/BD...W...:**  
Seadke veojõu lüliti 0/1 asendisse Sisse. Lülitussanga tõmmates lülitatakse lisaks harja ajamile sisse ka sõidumootor. Masin sõidab kasutajamenüüs menüüpunkti „Cleanspeed“ määratud kiirusega.

### Ettevaatust

*Põrandakatte vigastamise oht. Ärge käituge seadet ühel kohal.*

### Peatumine ja seiskamine

- Sulgege veekoguse reguleerimisnupp.
- Sõitke masinat veel 1-2 m edasi, et ülejäänud vesi masinasse tõmmata.
- Keerake programmi valikulüliti asendisse „OFF“ või „Sõitmine“. BR/BD...W Bp Pack puhul keerake võtmelüliti asendisse „0“.
- Vältimaks masina omavolilist kasutamist tuleb süütevõti ära võtta.

### Märkus

*Kui võtmelüliti lülitatakse välja ilma programmi valikulüliti asendisse „OFF“ keeramata, siis kuvatakse väljajätmisega programmide puhul (2, 4, 6) ekraaninäit*

*„Viivitusega imemine“ või „Vacuum time lag!“. Imiturbiin lülitub alles 10 sekundilise viivitusega välja, et imivoolik tühjaks imeda.*

- Tõstke imiotsak üles.
- Suruge masinat tõukesangast allapoole.
- Lükake rattad jalaga ette.
- Ühendage võrgukaabel.

### Ettevaatust

*Harja/de deformeerimise oht. Seadet seisma pannes laske šassii alla ja vabastage hari/harjad koormusest*

### Musta vee paagi tühjendamine

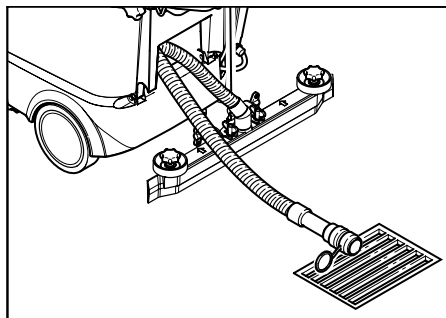
#### Märkus

*Kui musta vee paak on täis, sulgeb ujuk imikanali, imiturbiin töötab edasi. Imemine katkestatakse. Tühjendage musta vee paak.*

#### Ettevaatust

*Järgige kohalikke heitvete käitlemise eeskirju.*

- Keerake programmi valikulüliti asendisse „OFF“ või „Sõitmine“ ja oodake, kuni masin on välja lülitunud.
- Võtke musta vee väljalaskevoolik hoidikust välja ja langetage sobiva kogumisanuma kohal alla.



- Avage väljalaskevooliku juures olev doseerimisseadis ja laske vesi välja.
- Loputage seejärel musta vee paaki puhta veega.

## Puhtaveepaagi tühjendamine.

- Vabastage täituvusnäidiku ülemises otsas olev klamber.
- Ühendage voolik sobiva kogumiseseadmega ja laske vedelikul välja voolata.
- Kinnitage klamber uuesti.

## Transport

### Ettevaatust

*Vigastusoh!* Transportimisel jälgige seadme kaalu.

- Võtke harjad välja, et vältida nende vigastamist.
- Sõidukites transportimisel fikseerige seade vastavalt kehtivatele määrustele libisemise ja ümbermineku vastu.

## Hoiulepanek

### Ettevaatust

*Vigastusoh!* Ladustamisel jälgige seadme kaalu.

Seda seadet tohib ladustada ainult siseruumides.

## Korrashoid ja tehnohooldus

### ⚠ Oht

*Vigastusoh!* Enne kõiki töid masina juures keerake programmi valikulüliti asendisse „OFF“ ja tõmmake toitepistik välja. BR...W Bp puhul keerake lisaks vjõtmelüliti asendisse „0“ ja vajutage avariilülitile.

### Ettevaatust

Väljavoolavast veest lähtuv seadme vigastusoh. Enne seadme juures hooldustööde tegemist tuleb musta vee ja puhta vee paak tühjendada.

## Hooldusplaan

### Pärast tööd

#### Ettevaatust

*Vigastusoh!* Ärge pritsige seadet veega ega kasutage agressiivseid puhastusvahendeid.

- Laske must vesi välja.
- Kontrollige ebemefiltrit, vajadusel puhastage.
- Puhastage seadet niiske, pehmetoimelise puhastusvahendi lahuses niisutatud lapiga.
- Puhastage imihuuli ja puhastushuuli, kontrollige kulumist ja vahetage vajadusel välja.
- Kontrollige harju kulumise osas, vajadusel vahetage välja.
- Kontrollige akut, vajadusel laadige.

### Kord kuus

- Ajutiselt seisatud masina puhul: Viige läbi aku kompenseeriv laadimine.
- Kontrollige akuklemmide oksüdeerumist, vajadusel puhastage ja määrige rasvaga. Jälgige ühenduskaablite kinniolekut.
- Mitte-hooldusvabade akude puhul kontrollige elementide happetihedust.
- Kontrollige tihendeid musta vee paagi ja kaane vahel, vajadusel vahetage välja.
- Puhastage harjatunnelit (ainult variant BR).
- Võtke ära puhastuspea vee pealevoolu kate ja puhastage kanalit. (ainult BR variant)
- Dosaatoriga (doos) masinate puhul: Peske puhastusvahendi sissevõtufiltrit puhta veega.

### Ainult BR/BD...W... puhul: Iga 400 töötundi järel või kord aastas

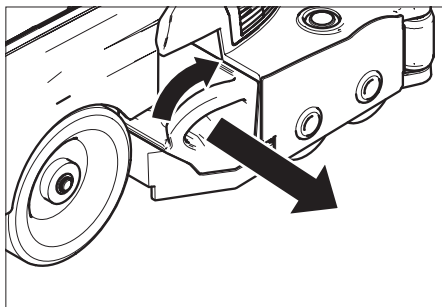
- Vahetage doseerimispumba voolik.

### Kord aastas

- Laske ettenähtud ülevaatused läbi viia klienditeenindusel.

## Hooldustööd

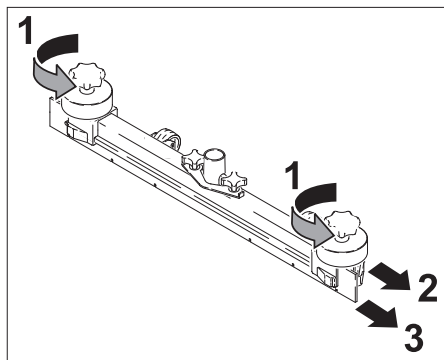
### Tühjendage prahimahuti (ainult BR/BD... W Bp Pack)



- Keerake prahimahutit pisut päripäeva ja tõmmake seejuures välja.
- Tühjendage pühkmemahuti.
- Pange prahimahuti uuesti tagasi.

### Pöörake imihuuli või vahetage välja

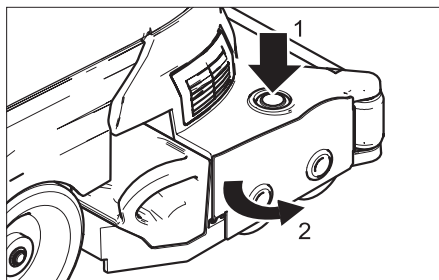
- Imivarb maha võtta.
- Tähtnupud välja kruvida.



- Tõmmake plastmassist osad maha.
- Tõmmake imihuuled maha.
- Pöörake imihuuled ümber või paigaldage uued.
- Lükake peale plastmassist osad.
- Kruvige sisse tähtnupud ja keerake kinni.

### Harjavaltside väljavahetamine

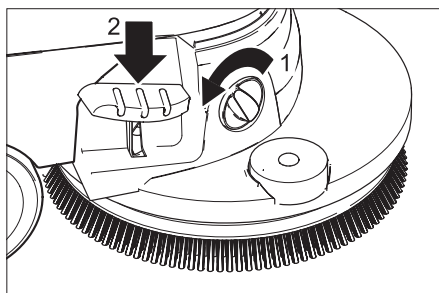
- Tühjendage musta vee paak.
- Suruge masinat tõukesangast allapoole.
- Lükake rattad jalaga ette.



- Vajutage harjavahetuse klahvile ja keerake harjapea kate kõrvale.
- Tõmmake harjavaltsid välja.
- Pange kohale uued harjavaltsid ja laske asendisse fikseeruda.
- Sulgege kate, rihtige harjad välja ja laske kattesse fikseeruda.
- Keerake šassii jalaga alla.

### Ketasharja väljavahetamine

- Tühjendage musta vee paak.
- Suruge masinat tõukesangast allapoole.
- Lükake rattad jalaga ette.

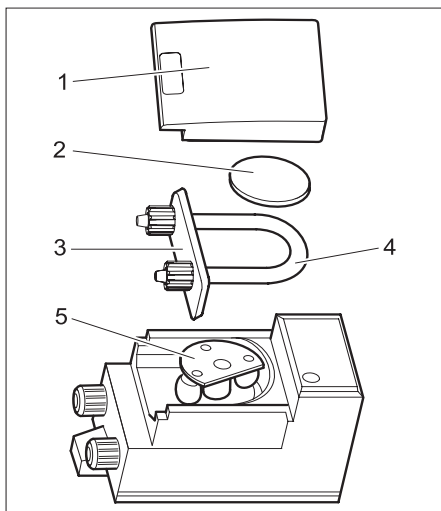


- Keerake liikumiskiiruse reguleerimise nuppu suunas „-“.
- Suruge harjavaltsi pedaal üle takistuse alla.
- Viige masinat tagasi, kuni ketashari on vaba.
- Eemaldage ketashari ja pange uus ketashari masina ette.
- Sõitke masin edasi üle ketasharja.
- Keerake šassii jalaga alla. Hari fikseerub harjaajamisse.
- Liikumiskiiruse määramine.

## Pumbavooliku väljavahetamine (ainult BR/BD...W...)

- Tühjendage musta vee ja puhta vee paak.
- Võtke puhastusaine pudel puhastusaine lisamisavast välja.
- Keerake paagi kinnituskrugi välja ja lükake paak üles.

Doseerimispump on akude taga.



- 1 Korpuse kaas
- 2 Kate
- 3 Voolikuhoidja
- 4 Pumba voolik
- 5 Rooror

- Võtke korpuse kate ära.
- Võtke kate ära.
- Võtke voolikuhoidja koos pumbavoolikuga välja (seda on lihtsam teha, kui keerate rooororit käega).
- Vahetage pumba voolik välja.
- Seadke doseerimispump ja masin vastupidises järjekorras uuesti töökorda.

## Hooldusleping

Seadme töökindluse tagamiseks võib vastava Kärcheri müügiesindusega sõlmida hoolduslepingu.

### Külmumiskaitse

Külmumisohu korral:

- Tühjendage puhta- ja mustaveepaagid.
- Hoidke seadet külmakindlas ruumis.

### Rikked

#### ⚠ Oht

*Vigastusohu. Enne kõiki töid masina juures keerake programmi valikulüliti asendisse „OFF“ ja tõmmake toitepistik välja. BR...W Bp puhul keerake lisaks vjõtmelüliti asendisse „0“ ja vajutage avariilüliti.*

- Laske must vesi ja ülejäänud puhas vesi välja ja kõrvaldage.

Kui riket ei ole võimalik selle tabeli abil kõrvaldada, pöörduge klienditeeninduse poole.

#### Märkus

*Kui kuvatakse rikked, seadke kõigepealt programmi valikulüliti asendisse OFF või Sõitmine ja lülitage vjõtmelüliti välja (kui olemas). Oodake 15 sekundit. Lülitage seade uuesti sisse. Kui viga kuvatakse uuesti, kõrvaldage viga vastavalt alljärgnevale tagelile või pöörduge klienditeenindusse.*

## Näiduga rikked

Ülekoormuse näit	Ekraan (ainult BR/BD...W...)	Rike	Kõrvaldamine
			
Püsiv tuli	Pcb. Rike=4 Pcb. fault=4	Elektronika defektne	Pöörduge klienditeenindusse
1 kord vilkumine	Harjam.rike=1 Brushmot.fault=1	Harjamootori lühis	Pöörduge klienditeenindusse
	Imiturb.rike=1 Vac.mot. fault=1	Imimootori lühis	
	Ventiili rike=1 Valve fault=1	Magnetventiili lühis	
	Sõidum. rike=1 Drivemot.fault=1	Sõidumootori lühis	
2 kord vilkumine	Harjam. rike=2 Brushmot.fault=2	Harjamootori kaabli rike	Pöörduge klienditeenindusse
	Imiturb.rike=2 Vac.mot. fault=2	Imimootori kaabli rike	
	Ventiili rike=2 Valve fault=2	Magnetventiili kaabli rike	
	Sõidum.rike=2 Drivemot.fault=2	Sõidumootori kaabli rike	
3 kord vilkumine	Tuline, jahutada! Hot, let cool!	Elektronika temperatuur kõrge	Laske elektronikat vähemalt 15 minutit jahtuda
	Imiturb.rike=3 Vac.mot. fault=3	Imimootori ülekoormus	Keerake programmi valikulüliti asendisse Off või Sõitmine.
	Harjade ülekoormus! Brush Overload!	Harjamootori ülekoormus	Seejärel valige uuesti puhastusprogramm. Kui viga esineb jätkuvalt, pöörduge klienditeenindusse.
	Sõidum.rike=3 Drivemot.fault=3	Sõidumootori ülekoormus	
4 kord vilkumine	Kontr. akupinget Check Battery!	Akupinge mitte 17 ja 33 V vahel	Pöörduge klienditeenindusse
		Laadimisel liiga kõrge akupinge	Lõpetage laadimine. Masinat võib kasutada, sellegipoolest konsulteerige klienditeenindusega
	Aku rike! Battery fault!	Aku rike	
	Avariilüliti! Emergency button	Avariilüliti akut laadides alla vajutatud.	Vabastage avariilüliti. .

## Rikked

Rike	Kõrvaldamine
Seadet ei saa käivitada	Kontrollige akusid, vajadusel laadida. Süvatühjenenud aku täis laadida, et elektroonika vabastaks funktsiooni blokeeringu. Kontrollige aku klemmikaitset aku plusspoolel (100 A), kui kaitse on defeknte, teatage klienditeenindusele.
Ebapiisav veekogus	Kontrollige puhta vee taset, vajadusel täitke paak. Kontrollige voolikuid ummistuste osas, vajadusel puhastage. BR...: Võtke ära imipea vee pealevoolu kate ja puhastage veekanalit.
Ebapiisav imivõimsus	Puhastage tihendeid musta vee paagi ja kaane vahel ning kontrollige tihedust, vajadusel vahetage välja. Puhastage ebemesõela. Puhastage imipalgi imihuuli, vajadusel pöörake ümber või vahetage välja. Kontrollige imivoolikut ja imiotsakut ummistuse osas, vajadusel kõrvaldage ummistus Kontrollige imivoolikut tiheduse osas, vajadusel vahetage välja. Kontrollige, kas musta vee väljalaskevooliku kaas on kinni. Kontrollige imipalgi seadistust Kontrollige, kas turbiin töötab ja tekitab alarõhku, vajadusel pöörduge klienditeenindusse.
Mitterahuldav puhastamise tulemus	Raami sissesõitmine. Kontrollige harju kulumise osas, vajadusel vahetage välja. Kontrollige puhastusaine doseerimist (lisavarustus) Prüfen.
Puhastusaine doseerimine väheneb (ainult BR/BD...W...)	Vahetage doseerimispumba voolik.
Harjad ei pöörle	Kontrollige, kas mõni võõrkeha blokeerib harju, vajadusel eemaldage võõrkeha.
Musta vee äravooluvoolik ummistunud	Avage äravooluvooliku doseerimisseadis. Tõmmake imivoolik imivarvalt maha ja sulgege käega. Seadke programmi valikulüliti imemisele. Ummistus tõmmatakse väljalaskevoolikust musta vee pakki.



## Tehnilised andmed

		BR 45/40 C Bp	BR 45/40 C Bp Pack	BR 45/40 C Bp	BD 45/40 C Bp Pack
<b>Võimsus</b>					
Nominaalpinge	V	24			
Aku võimsus	Ah (5h)	–	105	–	105
Keskmine võimsustarbimine	W	650			
Imimootori võimsus	W	600			
Harja mootori võimsus	W	600			
<b>Imemine</b>					
Imivõimsus, õhukogus	l/s	18			
Imivõimsus, alarõhk	kPa	10,5			
<b>Puhastusharjad</b>					
Töölaius	mm	450			
Harja läbimõõt	mm	96		450	
Harjade pöörlemisarv	1/min	1400		160	
<b>Mõõtmed ja kaalud</b>					
Teoreetiline pinnavõimsus	m <sup>2</sup> /h	1800			
Puhta-/musta vee paagi maht	l	40			
Pikkus (ilma tõukesangata)	mm	1100			
Laius (ilma imipalgita)	mm	600			
Kõrgus (ilma tõukesangata)	mm	900			
Lubatud kogumass	kg	210			
Transpordikaal	kg	160 (Dose 165)			
<b>Tuvastatud väärtused vastavalt standardile EN 60335-2-72</b>					
Võnkumise koguväärtus	m/s <sup>2</sup>	<2,5			
Ebakindlus K	m/s <sup>2</sup>	0,2			
Helirõhu tase L <sub>pA</sub>	dB(A)	72		67	
Ebakindlus K <sub>pA</sub>	dB(A)	1		1	
Müratase L <sub>WA</sub> + ebakindlus K <sub>WA</sub>	dB(A)	88		83	

		BR 55/40 C Bp	BR 55/40 C Bp Pack	BR 55/40 C Bp	BD 55/40 C Bp Pack
<b>Võimsus</b>					
Nominaalpinge	V	24			
Aku võimsus	Ah (5h)	–	105	–	105
Keskmine võimsustarbimine	W	650			
Imimootori võimsus	W	600			
Harja mootori võimsus	W	600			
<b>Imemine</b>					
Imivõimsus, õhukogus	l/s	18			
Imivõimsus, alarõhk	kPa	10,5			
<b>Puhastusharjad</b>					
Töölaius	mm	550			
Harja läbimõõt	mm	96	550		
Harjade pöörlemisarv	1/min	1400	160		
<b>Mõõtmed ja kaalud</b>					
Teoreetiline pinnavõimsus	m <sup>2</sup> /h	2200			
Puhta-/musta vee paagi maht	l	40			
Pikkus (ilma tõukesangata)	mm	1100			
Laius (ilma impalgita)	mm	650			
Kõrgus (ilma tõukesangata)	mm	900			
Lubatud kogumass	kg	210			
Transpordikaal	kg	160 (Dose 165)			
<b>Tuvastatud väärtused vastavalt standardile EN 60335-2-72</b>					
Võnkumise koguväärtus	m/s <sup>2</sup>	<2,5			
Ebakindlus K	m/s <sup>2</sup>	0,2			
Helirõhu tase L <sub>pA</sub>	dB(A)	72	67		
Ebakindlus K <sub>pA</sub>	dB(A)	1	1		
Müratase L <sub>WA</sub> + ebakindlus K <sub>WA</sub>	dB(A)	88	83		

		BR 45/40 W Bp Pack	BR 55/40 W Bp Pack	BD 45/40 W Bp Pack	BD 55/40 W Bp Pack
<b>Võimsus</b>					
Nominaalpinge	V	24			
Aku võimsus	Ah (5h)	105			
Keskmine võimsustarbimine	W	750			
Imimootori võimsus	W	600			
Harja mootori võimsus	W	600			
Sõidumootori võimsus	W	130			
<b>Imemine</b>					
Imivõimsus, õhukogus	l/s	18			
Imivõimsus, alarõhk	kPa	10,5			
<b>Puhastusharjad</b>					
Töölaius	mm	450	550	450	550
Harja läbimõõt	mm	96		450	
Harjade pöörlemiskiirus (Power Clean)	1/min	1400		160	
<b>Mõõtmed ja kaalud</b>					
Teoreetiline pinnavõimsus	m <sup>2</sup> /h	1800	2200	1800	2200
Puhta-/musta vee paagi maht	l	40			
Prahimahuti maht (ainult BR)	l	2		-	
Pikkus (ilma tõukesangata)	mm	1100			
Laius (ilma imipalgita)	mm	600	650	600	650
Kõrgus (ilma tõukesangata)	mm	900			
Lubatud kogumass	kg	210			
Transpordikaal	kg	165 (Dose 170)			
<b>Tuvastatud väärtused vastavalt standardile EN 60335-2-72</b>					
Võnkumise koguväärtus	m/s <sup>2</sup>	<2,5			
Ebakindlus K	m/s <sup>2</sup>	0,2			
Helirõhu tase L <sub>pA</sub>	dB(A)	72		67	
Ebakindlus K <sub>pA</sub>	dB(A)	1		1	
Müratase L <sub>WA</sub> + ebakindlus K <sub>WA</sub>	dB(A)	88		83	

## CE-vastavusdeklaratsioon

Käesolevaga kinnitame, et allpool kirjeldatud seade vastab meie poolt turule toodud mudelina oma kontseptsioonilt ja konstruktsioonilt EÜ direktiivide asjakohastele põhilistele ohutus- ja tervisekaitsemeetmetele. Meiega kooskõlastamata muudatuste tegemise korral seadme juures kaotab käesolev deklaratsioon kehtivuse.

**Toode:** pörandapuhastaja

**Tüüp:** 1 533-xxx

**Asjakohased EÜ direktiivid:**

2006/42/EU (+2009/127/EU)

2004/108/EÜ

**Kohaldatud ühtlustatud standardid:**

EN 55014-1: 2006

EN 55014-2: 1997 + A1: 2001

EN 60335-1

EN 60335-2-29

EN 60335-2-72

EN 61000-3-2: 2006 + A2: 2009

EN 61000-3-3: 2008


EN 62233: 2008

**Kohaldatud riiklikud standardid**

-

Allakirjutanud toimivad juhatuse korraldusel ja volitusel.

  
H. Jenner  
CEO

  
S. Reiser  
Head of Approbation

Alfred Kärcher GmbH & Co. KG

Alfred-Kärcher-Str. 28 - 40

71364 Winnenden (Germany)

Tel: +49 7195 14-0

Faks: +49 7195 14-2212

## Garantii

Igas riigis kehtivad meie volitatud müügiesindaja antud garantiitingimused. Tarvikutel esinevad rikked kõrvaldame garantiiajal tasuta, kui põhjuseks on materjali- või valmistusviga. Garantiijuhtumi korral palume pöörduda müüja või lähima volitatud klienditeenistuse poole, esitades ostu tõendava dokumendi.

## Varuosad

- Kasutada tohib ainult tarvikuid ja varuosi, mida tootja aktsepteerib. Originaaltarvikud ja -varuosad annavad teile garantii, et seadmega on võimalik töötada turvaliselt ja tõrgeteta.
- Valiku kõige sagedamini vajaminevatest varuosadest leiata kasutusjuhendi lõpust.
- Täiendavat infot varuosade kohta leiata aadressilt [www.kaercher.com](http://www.kaercher.com) lõigust Service.



Prieš pirmą kartą pradėdant naudotis prietaisu, būtina atidžiai perskaityti originalią instrukciją, ja vadovautis ir saugoti, kad ja galima būtų naudotis vėliau arba perduoti naujam savininkui.

## Turinys

Nurodymai dėl saugos	LT - 1
Veikimas	LT - 2
Naudojimas pagal paskirtį	LT - 2
Aplinkos apsauga	LT - 2
Valdymo elementai	LT - 3
Prieš pradėdant naudoti	LT - 4
Naudojimo pradžia (tik BR/BD...W...)	LT - 7
Naudojimas	LT - 7
Transportavimas	LT - 13
Laikymas	LT - 13
Techninė priežiūra ir aptarnavimas	LT - 13
Gedimai	LT - 16
Techniniai duomenys	LT - 19
CE deklaracija	LT - 22
Garantija	LT - 22
Atsarginės dalys	LT - 22

## Nurodymai dėl saugos

Prieš pradėdami naudoti prietaisą, atidžiai perskaitykite šią naudojimo instrukciją ir kartu pridėtą informacinę brošiūrą - "Saugos nurodymai dėl šepetinių valymo ir valymo oro srove įrenginių" 5.956-251

Prietaisą galima naudoti ant paviršių, kurių posvyris yra ne daugiau 2%.

### **⚠ Įspėjimas**

Įrenginio nenaudokite nuolaidžiose vietose

## Saugos įranga

Saugos įranga apsaugo naudotoją, todėl jos negalima keisti arba nenaudoti.

### **Rankena-jungiklis**

Norėdami tuoj pat išsijungti prietaisą: Atleiskite jungimo svirtį. BR/BD...W... papildomai išjungžiama važiavimo pavara.

### **Avarinis išjungiklis (tik BR/BD...W...)**

Skirtas išjungti visas funkcijas: Paspauskite avarinį išjungiklį.

- Paspaudus avarinį išjungiklį, išjungžiama pagalbini pavara.
- Avarinis išjungiklis staigiai veikia visas prietaiso funkcijas.
- Ekranas ir kontrolinis baterijų indikatorius taip pat išjungiami.

### **Dėmesio**

*Jei valant paspaudžiamas avarinis išjungiklis, nedelsiant išsijungia visi agregatai. Prietaisas negali stabdyti aktyviai. Todėl prietaisas dar juda iki 50 cm pirmyn po to, kai buvo atleista jungimo svirtis arba paspaustas avarinis išjungiklis.*

### **Prietaiso įjungimas po to, kai buvo paspaustas avarinis išjungiklis:**

Kaip įjungti prietaisą po to, kai buvo paspaustas avarinis išjungiklis, aprašyta skyriuje „Naudojimo pradžia“.

## Naudojimo instrukcijoje naudojami simboliai

### **⚠ Pavojus**

Žymi gresiantį tiesioginį pavojų, galintį sukelti sunkius sužalojimus arba mirtį.

### **⚠ Įspėjimas**

Žymi galimą pavojų, galintį sukelti sunkius sužalojimus arba mirtį.

### **Atsargiai**

Žymi galimą pavojų, galintį sukelti lengvus sužalojimus arba materialinius nuostolius.

## Veikimas

Šis šveitimo siurbimo prietaisas skirtas lygaus paviršiaus drėgnam valymui arba poliravimui.

Nustatant tam tikrą valymo programą ir vandens kiekį, prietaisą lengva pritaikyti reikiamai valymo užduočiai.

Efektyviam valymo efektui užtikrinti reikia 450/500 mm pločio darbo vietos ir 40 l talpos rezervuarų švariam bei užterštam vandeniui.

Modelis BR/BD ... W Bp Pack yra savaeigis, energiją varikliui tiekia dvi baterijos.

Naudodami įkroviklį, galite įkrauti baterijas iš 230 V elektros tinklo lizdo.

Sukomplektuotoje versijoje, baterija ir įkroviklis tiekiami kartu.

### Pastaba

*Priklausomai nuo valymo užduoties, prietaisas gali būti komplektuojamas su įvairiais priedais. Teiraukitės mūsų katalogo arba apsilankykite mūsų interneto svetainėje [www.kaercher.com](http://www.kaercher.com).*

## Naudojimas pagal paskirtį

Šį prietaisą naudokite tik šioje instrukcijoje nurodytiems tikslams.

- Prietaisu galima valyti tik kietus paviršius, kurie nėra jautrūs drėgmei ir poliravimui.

Naudojimo temperatūra turi būti nuo +5°C iki +40°C.

- Prietaisu netinka valyti apšalusius paviršius (pvz., šaldyklose).
- Prietaisas turi būti naudojamas tik su originaliomis papildomomis ir keičiamomis detalėmis.
- Prietaisas yra skirtas valyti apdengtus arba patalpose esančius paviršius. Naudojant kitose vietose, reikia įmontuoti kitokius šepetėlius.
- Prietaisu netinka valyti atvirus, eismui skirtus kelius.
- Neviršykite konkrečiam paviršiui leistinos apkrovos. Prietaiso negalima naudoti patalpose, kuriose yra sprogimų pavojus.
- Šis prietaisas yra skirtas naudoti patalpose.

## Aplinkos apsauga



Pakuotės medžiagos gali būti perdirbamos. Neišmeskite pakuočių kartu su buitinėmis atliekomis, bet atiduokite jas perdirbti.



Naudotų prietaisų sudėtyje yra vertingų, antriniams žaliavų perdirbimui tinkamų medžiagų, todėl jie turėtų būti atiduoti perdirbimo įmonėms.

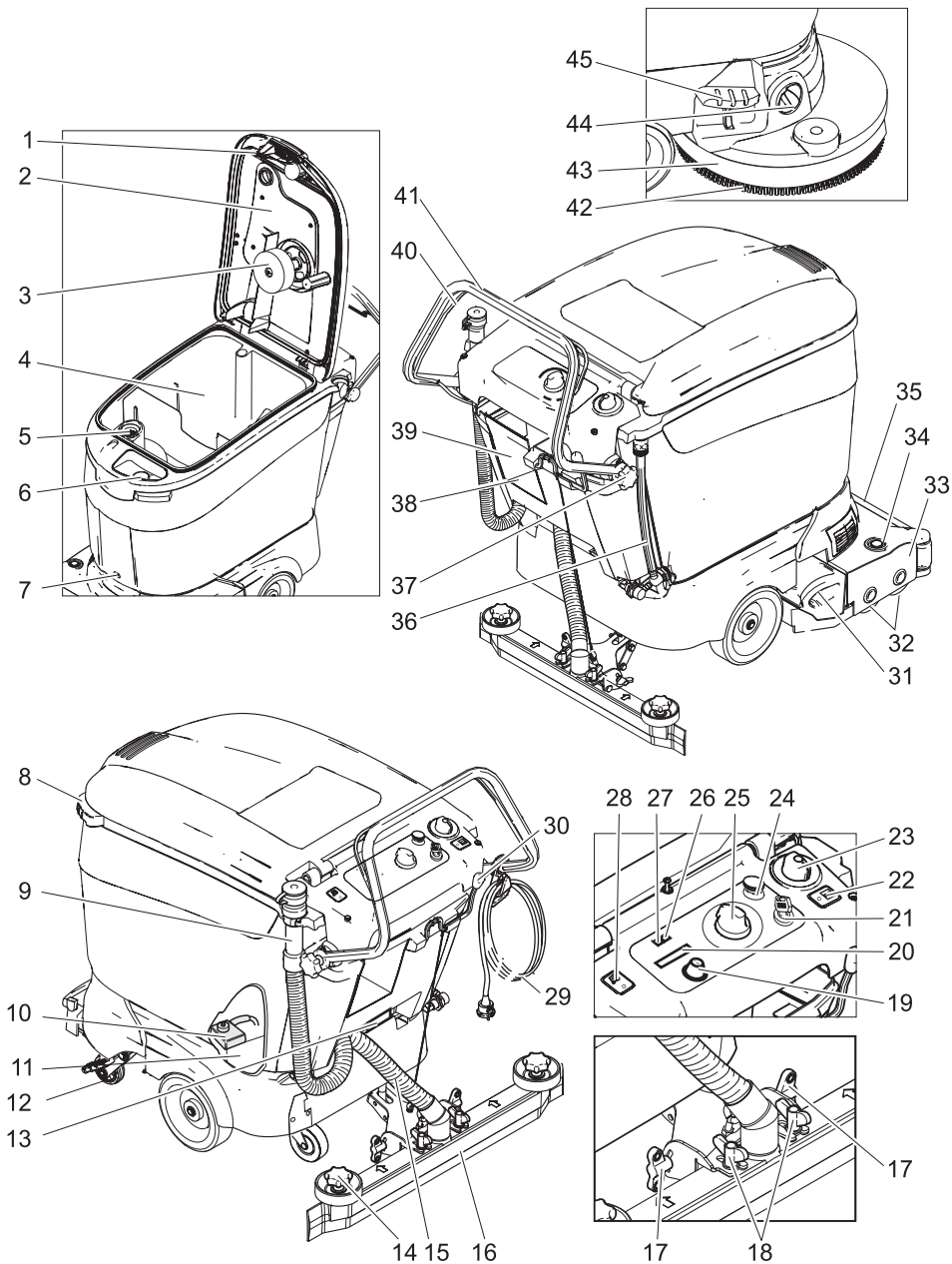
Akumulatoriai, alyvos ir panašios medžiagos neturėtų patekti į aplinką. Todėl naudotus prietaisus šalinkite pagal atitinkamą antrinių žaliavų surinkimo sistemą.

### Nurodymai apie sudedamąsias medžiagas (REACH)

Aktualią informaciją apie sudedamąsias dalis rasite adresu:

<http://www.kaercher.de/de/unternehmen/umweltschutz/REACH.htm>

# Valdymo elementai



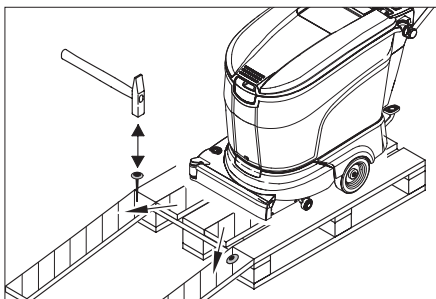
- 1 Fiksatorius
- 2 Užteršto vandens bako dangtis
- 3 Plūduras
- 4 Užteršto vandens bakas
- 5 Filtro tinklelis (nusiurbimo)
- 6 Švaraus vandens bako pildymo anga
- 7 Varžtas bakui pritvirtinti
- 8 Rankena
- 9 Užteršto vandens išleidimo žarna
- 10 Pagrindinis saugiklis F1
- 11 Baterija (tik BR/BD...Bp Pack)
- 12 Važiuklė
- 13 Baterijos kištukas (tik BR/BD...Bp)
- 14 Žvaigždės formos rankenėlės siurbimo juostelės pakeitimui
- 15 Siurbimo žarna
- 16 Siurbimo rėmelis\*
- 17 Sparninės veržlės, skirtos siurbimo rėmeliui pakreipti
- 18 Sparninės veržlės, skirtos siurbimo rėmeliui pritvirtinti
- 19 Informacinis mygtukas (tik BR/BD... W Bp Pack modelyje)
- 20 Ekranas (tik BR/BD... W Bp Pack modelyje)
- 21 Raktinis jungiklis (tik BR/BD... W Bp Pack modelyje)
- 22 Dozavimo jungiklis \*\*
- 23 Vandens kiekio reguliavimo mygtukas
- 24 Avarinis išjungiklis (tik BR/BD... W Bp Pack modelyje)
- 25 Programos parinkimo jungiklis
- 26 Šepečio variklio perkrovos ir sutrikimų indikatorius
- 27 Kontrolinis baterijų indikatorius
- 28 Traukos jungiklis (tik BR/BD... W Bp Pack modelyje)
- 29 Įkroviklio prijungimo laidas (tik BR/BD... Bp Pack modelyje)
- 30 Siurbimo rėmelio nuleidimo svirtelė
- 31 Nešvarumų kamera (tik BR... W Bp Pack modelyje)
- 32 Šepečių velenai (BR modelyje)
- 33 Valymo galva
- 34 Šepečio keitimo mygtukas (BR modelyje)
- 35 Vandens tiekimo dangtis
- 36 Pripildymo indikatorius ir švaraus vandens išleidimo žarna

- 37 Stūmimo rankenos tvirtinimo žvaigždinė rankenėlė
  - 38 Valomųjų priemonių anga \*\*
  - 39 Valomųjų priemonių siurbimo žarna su filtru ir dangteliais \*\*
  - 40 Jungimo svirtis
  - 41 Stūmimo rankena
  - 42 Diskinis šepetys (BD modelyje)
  - 43 Apsauga nuo purškimo
  - 44 Impulsinio greičio reguliavimo mygtukas
  - 45 Šepečio keitimo pedalas (BR modelyje)
- \* netiekiami kartu su prietaisu  
 \*\* Įprastinis BR/BD... W Bp Pack modeliuose ir pasirenkamas priedas BR/BD...C Bp Pack modeliuose)

## Prieš pradėdant naudoti

### Iškrovimas

- Atlaisvinkite stūmimo rankenos pritvirtinimo žvaigždines rankenėles.
- Palenkę atgal stūmimo rankeną stipriai priveržkite žvaigždines rankenėles.



- Ilgą šoninę pakuotės dalį (lentą) panaudokite kaip paletės rampą.
- Rampą prie paletės pritvirtinkite vinimis.
- Trumpąją dalį, pakišę po rampą, panaudokite kaip atramą.
- Iš po ratų pašalinkite medines kaladėles.
- Prietaisą, naudodami stūmimo rankeną, paspauskite žemyn.
- Koja pakreipkite važiuklę į priekį.
- Prietaisą per rampą nustumkite nuo paletės.

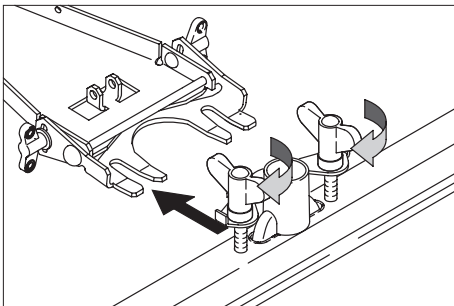


## Šepečių įmontavimas

Prieš pradėdant naudoti prietaisą būtina įmontuoti šepečius (žiūrėkite skyrių „Aptarnavimo darbai“).

## Siurbimo rėmelio įmontavimas

- Siurbimo rėmelį įmontuokite į jam skirtą vietą taip, kad plokštelė būtų virš rėmelio įstatymo vietos. Priveržkite sparnines veržles.



- Įkiškite siurbimo žarną.

## Baterijos

Naudodami baterijas būtina laikytis šių nurodymų:

	Laikykitės nurodymų, pateiktų ant akumuliatorių baterijos, naudojimo instrukcijoje ir transporto priemonės instrukcijoje
	Naudokite akių apsaugos priemonės
	Saugokite vaikus nuo rūgščių ir baterijų
	Sprogimo pavojus
	Draudžiama naudoti atvirą ugnį, atvirą šviesą, sukelti kibirkštis ir rūkyti.
	Išėsdinimo pavojus

	Pirmoji pagalba
	Įspėjimas
	Atliekų tvarkymas
	Akumuliatorių baterijos neišmeskite į šiukšlių konteinerį

### ⚠ Pavojus

Sprogimo pavojus. Nedėkite ant baterijos, t.y. ant sekcijų jungčių polių, įrankių ar panašių daiktų.

Sužalojimų pavojus. Švinas jokia būdu negali patekti ant žaizdų. Po kontakto su baterijomis būtina nusiplaukinti rankas.

### Įdėkite bateriją ir prijunkite

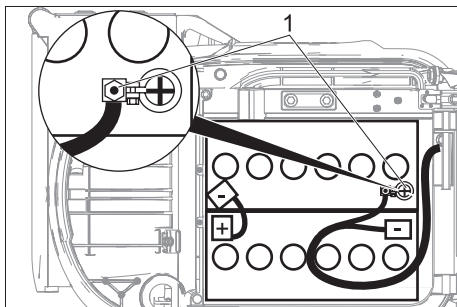
Bp Pack modelyje baterija jau sumontuota.

- Programos parinkimo jungiklį nustatykite į padėtį „OFF“, o modelio BR/BD...W Bp raktinį jungiklį pasukite į padėtį „0“.
- Iššukite bako tvirtinimo varžtą ir iškelkite baką.

### Atsargiai

Gali būti pažeista baterija ir bakas. Bateriją būtina sumontuoti taip, kaip parodyta apačioje. Kaip parodyta apačioje, jungiamąjį ir maitinimo laidus prijunkite prie baterijų. Laikykitės poliškumo. Nurodyta kryptimi užspauskite baterijos polių saugiklį. Kaip parodyta, nutieskite laidus.

- Baterijas įdėkite į vonelę viename lygyje su valymo galva ir už baterijų tvirtai priveržkite kampinį tvirtinimo elementą. Užtikrinkite, kad nebūtų suspausti laidai ir žarnos.
- Baterijų polių patepkite specialiu tepalu.
- Sujunkite polių kartu pateiktas kabeliais.



1 Baterijos polių saugiklis

- ➔ Maitinimo kabelius prijunkite prie likusių laisvų (+) ir (-) polių.
- ➔ Vandens baką palenkite į priekį.
- ➔ Įsukite ir tvirtai užveržkite bako tvirtinimo varžtus.

### Atsargiai

Prieš naudodami prietaisą, įkraukite maitinimo elementus.

### Baterijų įkrovimas

#### ⚠ Pavojus

Sprogimo pavojus. Įkrauti skystines baterijas leidžiama tik atidarius dangtelį.

#### Pastaba

Prietaise įrengta apsauga nuo per didelės iškrovos, t.y. baterijoms išsikrovus iki nustatytos mažiausios ribos, išjungiami šepetėlių varikliai ir turbina. Tokiu atveju baterijų įkrovos indikatorius valdymo pulte žiba raudonai.

Medelyje ...W Bp Pack aktyvinta trauka:

- ➔ Prietaisą nuvežkite tiesiai prie įkrovimo punkto, tuo metu rinkitės kuo lygesnį kelią.

#### Pastaba

Suveikus apsaugai nuo per didelės iškrovos, būtina iki galo įkraukite bateriją (baterijų įkrovos indikatorius turi žibėti žaliai). Tik po to elektroninė sistema atblokuoja prietaiso funkcijas.

#### ⚠ Pavojus

Pavojus susižaloti dėl srovės smūgio. Laikykitės reikalavimų dėl elektros tinklo ir saugiklių, žr. skyrių „Įkroviklis“. Įkroviklį naudokite tik sausose patalpose, kuriose užtikrintas reikiamas vėdinimas!

## Pastaba

Maitinimo elementai vidutiniškai įkraunami per 10-15 valandų.

Rekomenduojami įkrovikliai (tinkami naudojamioms baterijoms) reguliuojami elektronine sistema ir nutraukia įkrovimą automatiškai.

Prietaisui įsikraunant, visos jo funkcijos išjungiamos automatiškai.

### Bp Pack modelio įkrovimo procedūra

- ➔ Įkiškite įkroviklio kištuką į rozetę.

#### Pastaba

Įkroviklis valdomas elektronine įranga ir automatiškai užbaigia įkrovimo procesą. Visos prietaiso funkcijos įkrovimo metu automatiškai nutraukiamos.

Jei įkištas tinklo kištukas, baterijų įkrovos indikatorius rodo įkrovimo procedūros pažangą:

Papildomas ir pagrindinis įkrovimas	dažnai mirksi geltonai
Įkrovos palaikymo režimas (baterija visiškai įsikrovusi)	žiba žaliai

#### Pastaba

Jei įkraunant žiba sutrikimų indikatorius, pašalinkite sutrikimą, kaip aprašyta skyriuje „Sutrikimai“.

### Bp modelio įkrovimo procedūra

- ➔ Ištraukite maitinimo elementų kištuką ir sujunkite su įkroviklio laidu.
- ➔ Įkroviklio tinklo kištuką įkiškite į lizdą ir įjunkite.

#### Pastaba

Įkroviklį prijunkite ne prie ištraukto elektroninės sistemos laido, tačiau prie fiksuoto baterijų kištuko.

### Avarinis išjungiklis įkrovimo procedūros metu (tik BR/BD...W...Bp Pack)

#### Avarinis išjungiklis paspaustas:

- įkrovimo procedūra nutraukiama
- ekrane rodomas pranešimas „Avarinis išjungiklis!“ arba „Emergency button“
- Sutrikimų indikatorius mirksi

## Avarinis išjungiklis atblokuotas (kaip prijungtas maitinimo laidas):

- įkrovimo procedūra pradedama
- baterijų įkrovos indikatorius mirksi geltonai

## Mažai priežiūros reikalaujančios baterijos (skystinės)

➔ Likus valandai iki krovimo pabaigos, įpilkite destiliuoto vandens, patikrinkite rūgšties lygį. Baterija yra atitinkamai pažymėta.

### ⚠ Pavojus

*Išėsdinimo pavojus!*

- *Pilant vandenį į išsikrovusią bateriją, gali ištekėti rūgštis.*
- *Dirbdami su baterijos rūgštimis, naudokite apsauginius akinius ir laikykitės reikalavimų, kad nesusižalotumėte ir nepažeistumėte apsauginių rūbų.*
- *Ant odos ar rūbų užtiškus rūgštis, nedelsdami gerai nuplaukite vandeniu.*

### Atsargiai

*Pažeidimo pavojus!*

- *Baterijoms užpildyti naudokite tik distiliuotą arba bedruskį vandenį (EN 50272-T3).*
- *Nenaudokite jokių pašalinių priedų (vadinamųjų gerinamųjų priemonių), nes nustos galiojusi garantija.*

### ⚠ Įspėjimas

*Sukomplektuotose versijose keitimui naudokite tik neaptauojamas baterijas.*

## Rekomenduojamos baterijos

Kärcher užsakymo Nr.	Aprašymas
6.654-093.0	75 Ah, neaptauojamos, reikia 2 vnt.
6.654-097.0	80 Ah, reikalaujančios mažai priežiūros, reikia 2 vnt.

## Rekomenduojami įkrovikliai

Gamintojas, Kärcher užsakymo Nr.	Aprašymas
KÄRCHER 6.654-102.0	Atskiras įkroviklis baterijai 6.654-093.0
KÄRCHER 6.654-067.0	Atskiras įkroviklis baterijai 6.654-097.0

Abiems įkrovikliams reikalingas maitinimo kabelis / adapteris 6. 648-303.0.

Maitinimo elementus ir įkroviklį galite įsigyti specializuotose parduotuvėse.

## Išmontuokite baterijas

- ➔ Programos parinkimo jungiklį nustatykite į padėtį „OFF“, o modelio BR/BD...W Bp raktinį jungiklį pasukite į padėtį „0“.
- ➔ Iššukite bako tvirtinimo varžtą ir iškelkite baką.
- ➔ Atjunkite kabelį nuo akumuliatorių baterijos neigiamo poliaus.
- ➔ Likusius laidas atjunkite nuo baterijos.
- ➔ Išimkite baterijas.
- ➔ Panaudotas baterijas utilizuokite pagal galiojančias nuostatas.

## Naudojimo pradžia (tik BR/BD...W...)

- ➔ Jei paspaustas avarinis išjungiklis, pasukite raktinį jungiklį į padėtį „0“ ir pasukdami atblokuokite avarinį išjungiklį.
- ➔ Nustatykite raktinį jungiklį į padėtį „1“.

## Naudojimas

### Atsargiai

*Pažeidimo pavojus. Prieš važiuodami atgal, pakelkite siurbimo rėmelį.*

### Pastaba

*Norėdami tuoj pat išsijungti prietaisą, paleiskite rankeną-jungiklį.*

## Eksploatacinių medžiagų papildymas

### Atsargiai

*Pažeidimo pavojus. Naudokite tik nurodytas valymo priemones. Jei naudojamos kitos valymo priemonės, išskyla pavojus naudotojo saugumui ir padidėja nelaimingų atsitikimų rizika, sutrumpėja prietaiso tarnavimo trukmė. Naudokite tik tas valymo priemones, kuriose nėra tirpiklių, druskos rūgšties ir kitų skystų rūgščių. Laikykitės ant valymo priemonių pakuočių pateiktų saugos reikalavimų.*

### Pastaba

*Nenaudokite stipriai putojančių valymo priemonių. Laikykitės nurodymų dėl dozavimo.*

Rekomenduojamos valymo priemonės:

<b>Naudojimas</b>	<b>Valomosios priemonės</b>
Rutininiam visų vandeniui atsparių paviršių valymui	RM 780 RM 746
Rutininiam blizgių paviršių valymui (pvz., granito)	RM 755 es
Rutininiam ir baziniam pramoniniam grindų valymui	RM 69 ASF
Rutininiam ir baziniam apdailos plytelių valymui	RM 753
Rutininiam ir baziniam plytelių valymui sanitariniuose mazguose arba paskutiniam valymui statybose.	RM 751
Sanitarinių mazgų rutininiam valymui ir dezinfekcijai	RM 732
Paviršių, kuriuose yra šarmų, valymui (pvz., PVC)	RM 752
Linoleumu dengtų grindų valymui	RM 754

### Prietaisas be dozatoriaus (DOSE)

- Fiksatorių pakelkite į viršų ir atidarykite užteršto vandens bako dangtelį.
- Per švaraus vandens bako pildymo angą iki „MAX“ žymės, esančios ant pripildymo indikatorius, pripilkite vandens ir valomosios priemonės mišinio. Didžiausia leistina skysčio temperatūra yra 60°C.
- Uždarykite užteršto vandens bako dangtį.

### Prietaisas su dozatoriumi (DOSE, pasirenkamas priedas)

Į link valymo galvos tekančių vandenį dozatoriumi įpilama valomųjų priemonių.

### Pastaba

*Dozatoriumi įpilama 1% valomosios priemonės. BR/BD...W... modelyje dozavimą galima nustatyti nuo 0 iki 3%. Prireikus didesnės dozės, visa valomoji priemonė gali būti supilta į švaraus vandens baką. Dozatorius pritaikytas 2,5 l dydžio valomųjų priemonių buteliams.*

### ⚠ Įspėjimas

*Sudžiūvusios valomosios priemonės gali užkirsti sistemą. Sudžiūvusios valomosios priemonės gali užklijuoti dozatoriaus pratakumo matuoklį ir pažeisti dozatorių. Po to išplaukite švaraus vandens baką ir prietaisą švariu vandeniu. Norėdami išplauti, visiškai atverkite vandens kiekio reguliatorių ir programos parinkimo jungikliu nustatykite valymo programą su vandens tiekimu.*

- Fiksatorių pakelkite į viršų ir atidarykite užteršto vandens bako dangtelį.
- Per švaraus vandens bako pildymo angą iki „MAX“ žymės, esančios ant pripildymo indikatorius, pripilkite vandens. Didžiausia leistina skysčio temperatūra yra 60°C.
- Uždarykite užteršto vandens bako dangtį.
- Atsukite valomųjų priemonių butelio dangtelį.

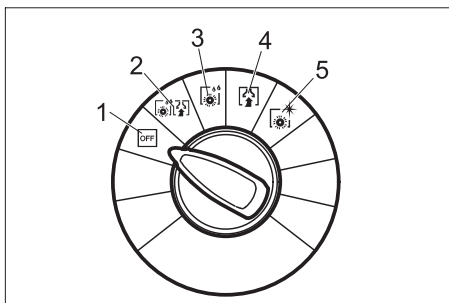
- Valomųjų priemonių siurbimo žarnos filtrą įstatykite į valomųjų priemonių butelį ir užsukite dangtelį.
- Atlenkite valomųjų priemonių angos rankeną ir valomųjų priemonių butelį įstatykite į angą.
- Rankeną nuleiskite ir užfiksuokite.

### Vežimas į naudojimo vietą

Išstūmus važiuoklę, galima prietaisą nustumti į naudojimo vietą šepetėliu neličiant grindų.

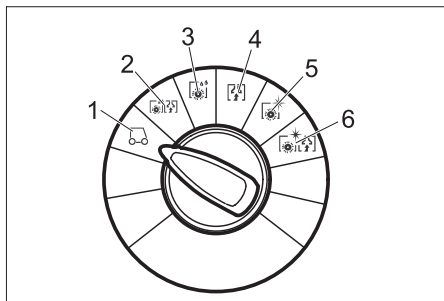
- Pakelkite siurbimo rėmelį.
- Prietaisą, naudodami stūmimo rankeną, paspauskite žemyn.
- Koją pakreipkite važiuoklę į priekį.
- Laikydami už stūmimui skirtos rankenos prietaisą nustumkite į naudojimo vietą.

### Valymo programos



- 1 "OFF" Prietaisas neveikia.
- 2 Siurbimas šveičiant drėgnas grindų valymas ir užteršto vandens susiurbimas.
- 3 Drėgnas trynimas, drėgnas grindų valymas, valymo priemonei leidžiant įsigerti.
- 4 Nešvarumų siurbimas.
- 5 Grindų poliravimas nenaudojant skysčių arba šveitimas.

### BR/BD... modelio valymo programos W Bp Pack



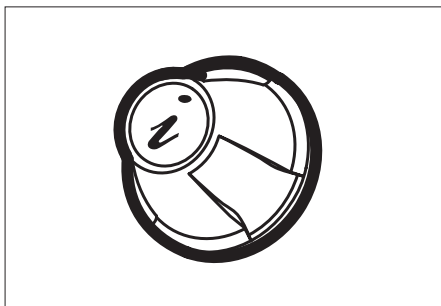
- 1 **Važiavimas**  
Vežimas į naudojimo vietą.
- 2 **Siurbimas šveičiant**  
Drėgnas grindų valymas ir purvino vandens susiurbimas.
- 3 **Drėgnas trynimas**  
Drėgnas grindų valymas valymo priemonei leidžiant įsigerti.
- 4 **Siurbimas**  
Purvo sluoksnio susiurbimas.
- 5 **Poliravimas**  
Grindų poliravimas nenaudojant skysčių.
- 6 **Šveitimas be vandens (poliruojamasis siurbimas)**  
Poliruokite grindis be skysčio ir nusiurbkite poliravimo dulkes.

### Kontrolinis maitinimo elementų indikatorius

Kontrolinis maitinimo elementų indikatorius rodo elementų įkrovos lygį, kai atjungtas įkroviklis:

40-100%	žiba žaliai
20-40%	žiba geltonai
0-20%	iš lėto mirksi raudonai
išsikrovę	žiba raudonai

## Informacinis (tik BR/BD...W Bp Pack modelyje)



Informaciniu mygtuku pasirenkami menu punktai ir atliekamos nuostatos.

- Sukant mygtuką į dešinę ir į kairę, pereinama nuo vieno menu punkto prie kito pirmyn ir atgal.
- Paspaudus mygtuką, registruojama pasirinkta nuostata.

### Nuostatos

Valdymo menu atliekamos įvairių valymo programų nuostatos. Priklausomai nuo valymo programos, nustatoma skirtingas parametru kiekis. Nuostatos atliekamos informaciniu mygtuku.

### Operatoriaus meniu

- ➔ Pasukę atblokuokite avarinį išjungiklį.
  - ➔ Nustatykite raktinį jungiklį „1“.
  - ➔ **BR/BD...C...**: Programos parinkimo jungikliu nustatykite norimą valymo programą (1...5).
  - BR/BD... W...**: Traukos jungiklį nustatykite į padėtį „1“ arba programos parinkimo jungikliu nustatykite norimą valymo programą (1...6).
- Ekrane rodomas baterijų įkrovos lygis.
- ➔ Sukdami informacinį mygtuką, pasirinkite norimą parametru. Rodoma šiuo metu nustatyta reikšmė.
  - ➔ Paspauskite informacinį mygtuką; reikšmė / stulpelis ima mirksėti.
  - ➔ Sukdami informacinį mygtuką, iš naujo nustatykite parametro reikšmė nuo „min“ iki „max“.

- ➔ Spausdami informacinį mygtuką, patvirtinkite pakeistas nuostatas arba plaukite, kol nustatyta reikšmė po 10 sekundžių bus patvirtinta automatiškai.

### Pastaba

*Jei pasirinktas parametras nekeičiamas 10 sekundžių, ekrane vėl įjungiamas baterijų įkrovos lygio indikatorius.*

*Valymo parametrai gali būti nustatomi ir yra taikomi visoms programoms.*

*Prietaisą išjungus iš maitinimo tinklo, visos nuostatos lieka išsaugotos.*

### Parametru atstatymas

- ➔ Programos parinkimo jungikliu nustatykite drėgno trynimo, siurbimo, poliravimo, siurbimo šveičiant arba poliruojamojo siurbimo programą.
- ➔ Sukdami informacinį mygtuką, operatoriaus meniu pasirinkite punktą „Gamykliniai nustatymai“.
- ➔ Paspauskite informacinį mygtuką. Visų parametru gamykliniai nustatymai perimami kiekvienai valymo programai.

Nustatomi parametrai	min.:žingsnis:maks.	Pastaba
Valomųjų priemonių dozavimas (DOSE)	0,5% : 0,5% : 3%	Valomųjų priemonių norminė koncentracija
Tik BR...: FACT *) (šepetio apskuk kiekis)	–	Power-, Whisper-, Fine Clean
Cleanspeed	0 : 1 : 5	Važiavimo greitis

\*) Valymo galią galima nustatyti 3 pakopomis:

- Fine Clean: nedidelis apskuk kiekis pilkėjimo žymėms nuo apdailos plytelių šalinti.
- Whisper Clean: vidutinis apskuk kiekis rutiniam valymui sukiant mažesnę triukšmą.
- Power Clean: didelis apskuk kiekis poliravimui, kristalizavimui ir šlavimui.

## Gamykliniai nustatymai

Žemiau esančioje lentelėje pateikti valymo programų parametų nustatymai. Jei nėra nurodyta reikšmių, šio parametro nurodytoje programoje nustatyti negalima.

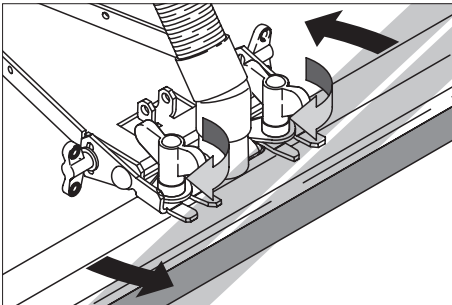
	Valomųjų priemonių dozavimas	Cleanspeed	FACT (Šepečių apsučių kiekis)
min ■■■■ □ max			
Siurbimas šveičiant	1	3	p
Drėgnas trynimas	-	-	-
Sausas valymas			-
Poliravimas			p
Poliruojamasis siurbimas			-
Važiavimas			-
*) tik BR...: P=Power Clean			

### Siurbimo rėmelio reguliavimas

#### Skersinis pasukimas

Kad būtų efektyviau nuvalomi plytelėmis kloti paviršiai, siurbimo rėmelį galima pasukti skersai iki 5°:

- Atlaisvinkite sparnines veržles.
- Pasukite siurbimo rėmelį.

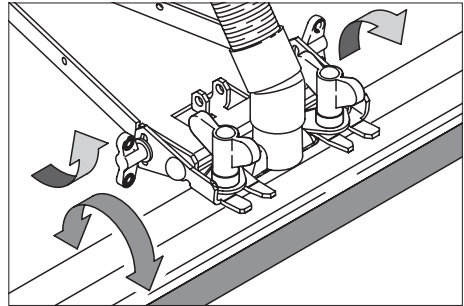


- Sparnines veržles prisukite.

## Pakreipimas

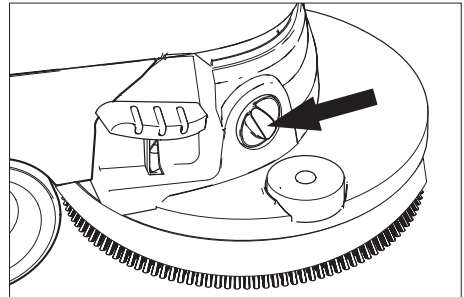
Jei siurbimo efektas nėra pakankamas, siurbimo rėmelį galima pakreipti.

- Atlaisvinkite sparnines veržles.
- Pakreipkite siurbimo rėmelį.



- Sparnines veržles stipriai prisukite.

### Impulsinio greičio reguliavimas (tik BD...C...)



- Prietaisą, naudodami stūmimo rankeną, paspauskite žemyn.
- Koja pakreipkite važiuoklę į priekį.
- Greičio sumažinimas: Pasukite mygtuką „-“ kryptimi.
- Greičio padidinimas: pasukite „+“ kryptimi.

## Važiavimo pavara (tik BR/BD...W...)

Prietaise sumontuota pagalbinė pavara. Prireikus prietaisą galima stumti rankomis.

### Programos parinkimo jungiklio nustatymas į važiavimo padėtį:

- Pasukę atblokuokite avarinį išjungiklį.
- Raktinį jungiklį pasukite iš padėties „0“ į „1“.
- Paspauskite traukos jungiklį. Ijungiamas ekranas ir baterijų įkrovos indikatorius.
- Paspauskite jungimo svirtį. Prietaiso greitis padidėja (4 km/h)
- Atleiskite jungimo svirtį. Prietaisas stabdo.

### Valymo programos nustatymas programos parinkimo jungikliu (padėtis 2...6)

- Pasukę atblokuokite avarinį išjungiklį.
- Raktinį jungiklį pasukite iš padėties „0“ į „1“.

Ijungiamas ekranas ir baterijų įkrovos indikatorius.

Programoms su siurbimo funkcija įjungiamas siurbimo turbina.

- Paspauskite jungimo svirtį. Programose, naudojančiose šepetio funkcijas, įjungiamas valymo galva.
- Traukos jungikliu įjunkite pagalbinę pavara.

Prietaisas padidina spartą ir juda operatoriaus meniu nustatytu valymo greičiu (Cleanspeed 0,8...4 km/h)

- Atleiskite jungimo svirtį ir išjunkite traukos jungiklį.

Prietaisas stabdo.

## Valymas

- Važiuklę koja pakreipkite atgal.
- Programos parinkimo jungiklį pasukite į reikiamos valymo programos padėtį.
- Atsižvelgdami į grindų užterštumą ir rūšį, vandens kiekio reguliatoriumi nustatykite reikiamą vandens kiekį.
- Prietaisams su dozatoriumi (DOSE): Dozavimo jungiklį nustatykite į padėtį „CHEM“.
- Nuleiskite siurbimo rėmelį.
- Šepetį įjunkite jungimo svirtį traukdami į save.

### → Tik BR/BD...W... modelyje:

traukos jungiklį 0/1 nustatykite į padėtį „Ijungta“. Patraukus jungimo svirtį, įjungiamas ne tik šepetio pavara, bet važiavimo variklis. Prietaisas juda operatoriaus meniu valymo greičio punkte „Cleanspeed“ nustatytu greičiu.

### Atsargiai

*Pavojus pažeisti grindų paviršių. Su prietaisu negalima dirbti vienoje vietoje.*

## Sustojimas ir palikimas stovėti

- Užsukite vandens kiekio reguliatorių.
- Prietaisą dar pavežkite į priekį 1-2 m, kad susiurbtumėte likusį vandenį.
- Programos pasirinkimo jungiklį pasukite į padėtį „OFF“ arba „Važiuoti“. BR/BD...W Bp Pack modelyje raktinį jungiklį pasukite į padėtį „0“.
- Kad mašina negalėtų pasinaudoti pašaliniais asmenys, ištraukite uždegimo raktą.

### Pastaba

*Jei prietaisas išjungiamas raktiniu jungikliu prieš tai nenustačius programos parinkimo jungiklio į padėtį „OFF“, programose su siurbimo funkcija (2, 4, 6) ekrane rodomas pranešimas „Siurbimo delsa“ arba „Vacuum time lag!“. Siurbimo turbina įjungiamas tik po 10 sekundžių, kad iš siurbimo žarnos būtų išsiurbtas visas skystis.*

- Pakelkite siurbimo rėmelį.
- Prietaisą, naudodami stūmimo rankeną, paspauskite žemyn.
- Koja pakreipkite važiuklę į priekį.
- Ištraukite maitinimo laidą.

### Atsargiai

*Pavojus deformuoti šepetį (-čius). Pastatę prietaisą, nepalikite jo stovėti ant šepetio (-ų) ir nuleiskite važiuklę.*

## Užteršto vandens bako ištuštinimas

### Pastaba

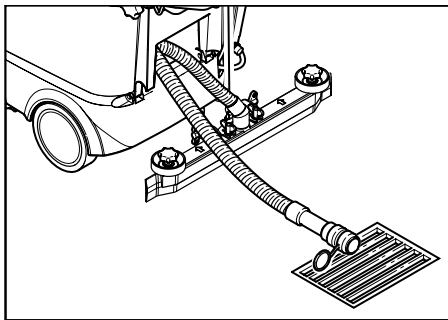
*Jei užteršto vandens bakas prisipildo, plūdė uždaro siurbimo kanalą, o siurbimo turbina veikia toliau. Siurbimas bus nutrauktas. Ištuštinkite užteršto vandens baką.*



## Atsargiai

Laikykitės vietinių nuostatų dėl nuotėkų vandens šalinimo.

- Programos pasirinkimo jungiklį pasukite į padėtį „OFF“ arba „Važiuoti“ ir palaukite, kol prietaisas išsijungs.
- Purvinam vandeniui išleisti skirtą žarną išimkite iš laikiklio ir nuleiskite į tinkamą įrenginį vandeniui surinkti.



- Atidare dozavimo įrenginį, vandenį išleiskite per tam skirtą žarną.
- Galiausiai užteršto vandens baką praskalaukite švariu vandeniu.

## Švaraus vandens rezervuaro ištuštinimas

- Atlaisvinkite movą, esančią aukštesniajame pripildymo indikatorius gale.
- Jo žarną nuleiskite į vandeniui surinkti tinkamą įrenginį, išleiskite skystį.
- Movą vėl pritvirtinkite prie prietaiso.

## Transportavimas

### Atsargiai

*Sužalojimų ir pažeidimų pavojus!* Transportuojant prietaisą, reikia atsižvelgti į svorį.

- Kad nepažeistumėte šepėčių, išimkite juos.
- Transportuojant įrenginį transporto priemonėse, jį reikia užfiksuoti pagal galiojančius reglamentus, kad neslystų ir neapvirstų.

## Laikymas

### Atsargiai

*Sužalojimų ir pažeidimų pavojus!* Pastatant laikyti prietaisą, reikia atsižvelgti į prietaiso svorį.

Šį prietaisą galima laikyti tik patalpose.

## Techninė priežiūra ir aptarnavimas

### ⚠ Pavojus

*Sužalojimų pavojus. Prieš pradėdami bet kokius darbus, programos parinkimo jungiklį pasukite į "OFF" padėtį ir išjunkite prietaisą tinklo kištuką. BR...W Bp modelyje papildomai pasukite raktinį jungiklį į padėtį „0“ ir paspauskite avarinį išjungiklį.*

### Atsargiai

*Ištekantis vanduo gali pažeisti prietaisą. Prieš atlikdami techninės priežiūros darbus, iš prietaiso išimkite užteršto ir švaraus vandens bakus.*

## Aptarnavimo planas

### Pabaigus darbą

### Atsargiai

*Pažeidimo pavojus. Ant prietaiso negalima pilti vandens ir negalima naudoti itin stipriai veikiančių valymo priemonių.*

- Išleiskite užterštą vandenį.
- Patikrinkite filtro tinklėlį, jei reikia, išvalykite jį.
- Prietaiso išorinį paviršių nuvalykite drėgna, švelniame šarminiame tirpale suvilgyta šluoste.
- Nuvalykite siurbimo juostelę ir apsaugą nuo purškimo, patikrinkite, ar šios dalys nėra susidėvėję ir, jei reikia, jas pakeiskite.
- Patikrinkite, ar nesusidėvėję šepėčiai, jei reikia juos pakeiskite.
- Jei reikia, įkraukite bateriją.

## Kas mėnesį

- Jei prietaisas laikinai nenaudojamas: atlikite išlyginamąjį įkrovimą.
- Patikrinkite, ar nesusioksidavę baterijų poliai ir, jei reikia, patepkite juos. Patikrinkite ar gerai laikosi jungiamieji kabeliai.
- Patikrinkite, ar sandarios aptarnaujamų baterijų rūgščių sekcijos.
- Patikrinkite sandariklių tarp purvino vandens rezervuaro ir gaubto būklę, jei reikia, juos pakeiskite.
- Išvalykite tarpus tarp šepėčių.
- Nuimkite valymo galvos vandens tiekimo uždangą ir išvalykite kanalą. (tik BD modeliai)
- Prietaisams su dozatoriumi (DOSE): Valomosios priemonės siurbimo filtrą išplaukite švariu vandeniu.

## Tik BR/BD...W... modelyje: po 400 eksploatavimo valandų arba kasmet

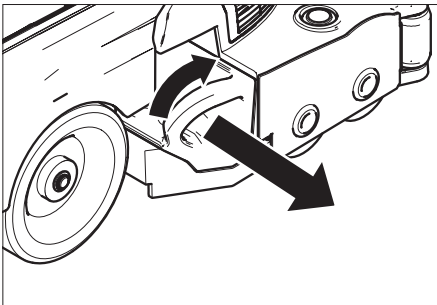
- Pakeiskite dozavimo siurblio žarną.

## Kasmet

- Aprašytą apžiūrą patikėkite klientų aptarnavimo tarnybai.

## Aptarnavimo darbai

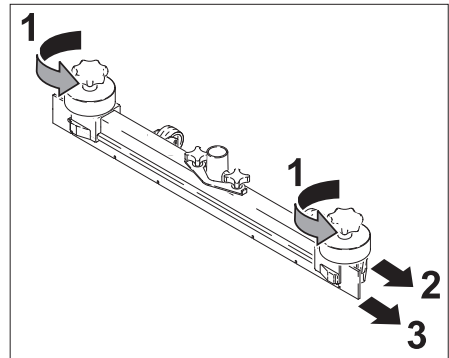
### Ištuštinkite nešvarumų kamerą (tik BR/BD... W Bp Pack modelyje)



- Laikrodžio rodyklės kryptimi lengvai pasukite ir išsukite nešvarumų kamerą.
- Ištuštinkite nešvarumų kamerą.
- Įdėkite atgal nešvarumų kamerą.

## Siurbimo juostelės apsikimas arba pakeitimas

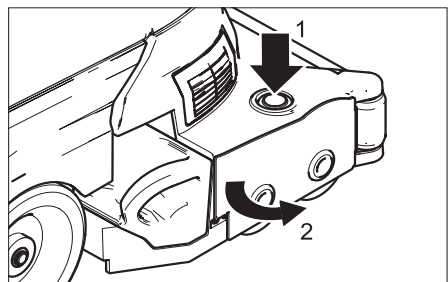
- Nuimkite siurbimo rėmelį.
- Atsukite žvaigždines rankenėles.



- Nuimkite apdailą.
- Ištraukite siurbimo juostelę.
- Apsukite arba naują siurbimo juostelę.
- Uždėkite apdailą.
- Įsukite ir tvirtai užveržkite žvaigždines rankenėles.

## Šepėčių volo keitimas

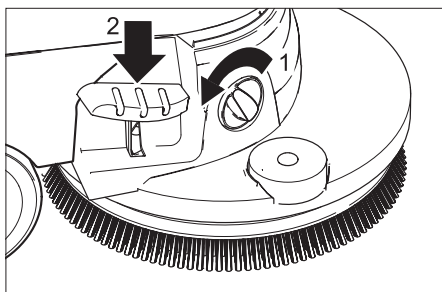
- Ištuštinkite užteršto vandens baką.
- Prietaisą, naudodami stūmimo rankeną, paspauskite žemyn.
- Koja pakreipkite važiuoklę į priekį.



- Paspauskite šepėčio keitimo mygtuką ir palenkite į šoną šepėčio galvos uždangą.
- Ištraukite šepėčių velenus.
- Įdėkite ir užfiksuokite naujus šepėčių velenus.
- Uždarykite uždangą, nustatykite šepėčius ir užfiksuokite uždangą.
- Važiuoklę koja pakreipkite atgal.

### Diskinio šepčio keitimas

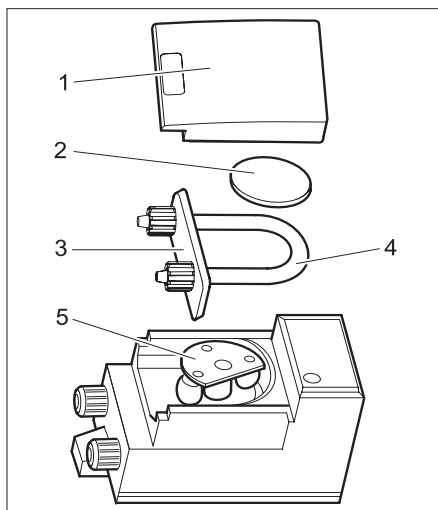
- Ištuštinkite užteršto vandens baką.
- Prietaisą, naudodami stūmimo rankeną, paspauskite žemyn.
- Koją pakreipkite važiuklę į priekį.



- Impulsinio greičio parinkimo ratuką pasukite „-“ kryptimi.
- Nepaisydami pasipriešinimo, paspauskite šepčio keitimo pedala žemyn.
- Pavežkite prietaisą pirmyn, kol diskinis šepetys bus laisvas.
- Išimkite diskinį šepetį ir padėkite prieš prietaisą naują diskinį šepetį.
- Pervažiukite prietaisu pirmyn per diskinį šepetį.
- Važiuklę koją pakreipkite atgal. Šepetys užfiksuojamas.
- Nustatykite impulsinį greitį.

### Siurblio žarnos keitimas (tik BR/BD...W... modelio)

- Ištuštinkite užteršto ir švaraus vandens bakus.
  - Išimkite valomosios priemonės butelį iš angos.
  - Iššukite bako tvirtinimo varžtą ir iškelkite baką.
- Dozavimo siurblys yra už baterijos.



- 1 Korpuso dangtis
  - 2 Dangtis
  - 3 Žarnos laikiklis
  - 4 Siurblio žarna
  - 5 Rotorius
- Nuimkite korpuso dangtį.
  - Nuimkite dangtį.
  - Išimkite žarnos laikiklį su siurblio žarna (išimti lengviau ranka pasukus rotorių).
  - Pakeiskite siurblio žarną.
  - Atvirkščia tvarka vėl paruoškite darbui dozavimo siurblių ir prietaisą.

### Sutartis dėl aptarnavimo darbų

Kad būtų užtikrintas tinkamas prietaiso veikimas, su "Kärcher" atstovybe galima sudaryti aptarnavimo sutartį.

### Apsauga nuo užšalimo

Esant užšalimo pavojui:

- Ištuštinkite vandens rezervuarus.
- Prietaisą palikite stovėti patalpoje, kurioje nėra užšalimo pavojaus.

## Gedimai

### **⚠ Pavojus**

*Sužalojimų pavojus. Prieš pradėdami bet kokius darbus, programos parinkimo jungiklį pasukite į "OFF" padėtį ir išjunkite prietaisą tinklo kištuką. BR...W Bp modelyje papildomai pasukite raktinį jungiklį į padėtį „0“ ir paspauskite avarinį išjungiklį.*

➔ Išleiskite ir utilizuokite purviną ir likusį švarų vandenį.


Jei yra gedimas, kurio negalite pataisyti naudodamiesi šia lentele, kreipkitės į klientų aptarnavimo skyrių.

### **Pastaba**

*Jei rodomas pranešimas apie sutrikimą, programos parinkimo jungiklį nustatykite į padėtį „OFF“ arba „Važiuoti“ ir išjunkite prietaisą raktiniu jungikliu (jei yra).*

*Palaukite 15 sekundžių. Vėl įjunkite prietaisą. Jei ir toliau rodomas sutrikimas, pagal šią lentelę pašalinkite priežastį ir kreipkitės į klientų aptarnavimo tarnybą.*

## Ekrane rodomi sutrikimai

Perkrovos indikatorius 	Ekranas (tik BR/BD...W... modelyje)	Gedimas	Šalinimas
Žiba nuolat	Pcb. Sutrikimas=4 Pcb. fault=4	Sugedusi elektroninė įranga	Kreipkitės į klientų aptarnavimo tarnybą
Sumirksi 1 kartą	Šep.var.sutrikimas=1 Brushmot.fault=1	Šepečio variklio trumpasis jungimas	Kreipkitės į klientų aptarnavimo tarnybą
	Siurb.turb.sutrikimas=1 Vac.mot. fault=1	Siurbimo variklio trumpasis jungimas	
	Vožt.sutrikimas=1 Valve fault=1	Magnetinio vožtuvo trumpasis jungimas	
	Važ.varikl.sutrikimas=1 Drivemot.fault=1	Važiavimo variklio trumpasis jungimas	
Sumirksi 2 kartus	Šep.var.sutrikimas=2 Brushmot.fault=2	Nutrūkęs šepečio variklio laidas	Kreipkitės į klientų aptarnavimo tarnybą
	Siurb.turb.sutrikimas=2 Vac.mot. fault=2	Nutrūkęs siurbimo variklio laidas	
	Vožt.sutrikimas=2 Valve fault=2	Nutrūkęs magnetinio vožtuvo laidas	
	Važ.varikl.sutrikimas=2 Drivemot.fault=2	Nutrūkęs važiavimo variklio laidas	
Sumirksi 3 kartus	Karšta. Atvėsinkite! Hot, let cool!	Aukšta elektroninės įrangos temperatūra	Bent 15 minučių palaukite, kol atvės elektroninė įranga
	Siurb.turb.sutrikimas=3 Vac.mot. fault=3	Siurbimo variklio perkrova	Programos pasirinkimo jungiklį pasukite į padėtį „OFF“ arba „Važiuoti“. Po to vėl pasirinkite valymo programą. Jei gedimas pasikartoja, kreipkitės į klientų aptarnavimo tarnybą
	Šepečio perkrova! Brush Overload!	Šepečio variklio perkrova.	
	Važ.varikl.sutrikimas=3 Drivemot.fault=3	Važiavimo variklio perkrova	
Sumirksi 4 kartus	Patikrinkite baterijos įtampą Check Battery!	Baterijos įtampa nėra reikiamoje srityje nuo 17 iki 33 V	Kreipkitės į klientų aptarnavimo tarnybą
		Per aukšta baterijos įtampa įkraunant	Baigti įkrovimą. Galite naudoti prietaisą, tačiau kreipkitės į klientų aptarnavimo tarnybą
	Baterijos sutrikimas! Battery fault!	Baterijos sutrikimas	
	Avarinis išjungiklis! Emergency button	Įkraunant bateriją, paspaustas avarinis išjungiklis	Atblokuokite avarinį išjungiklį.

## Gedimai

Gedimas	Salinimas
Prietaisas neįsijungia	Patikrinkite ir, jei reikia, įkraukite bateriją. Stipriai iškrautą bateriją įkraukite iki galo, kad elektroninė sistema atblokuotų funkcijas.
	Patikrinkite baterijos teigiamo poliaus saugiklį (100 A). Jei saugiklis sugedo, kreipkitės į klientų aptarnavimo tarnybą.
Nepakankamas vandens kiekis	Patikrinkite švaraus vandens kiekį, jei reikia, papildykite
	Patikrinkite, ar neužsikūso žarnos ir, jei reikia, išvalykite.
	BR...: Nuimkite siurbimo galvos vandens tiekimo uždangą ir išvalykite vandens kanalą.
Nepakankama siurbimo galia	Patikrinkite sandariklį tarp užteršto vandens bako ir gaubto būklę, juos nuvalykite, jei reikia, pakeiskite.
	Išvalyti filtro tinklėlį.
	Išvalykite prie siurbimo rėmelio esančią siurbimo juostelę ir, jei reikia, apverskite arba pakeiskite.
	Patikrinkite, ar neužsikūsi žarna ir siurbimo rėmelis, jei, kamščius pašalinkite.
	Patikrinkite, ar sandari siurbimo žarna ir, jei reikia, jį pakeiskite.
	Patikrinkite, ar uždarytas gaubtas virš užteršto vandens išleidimo žarnos.
	Patikrinkite, kaip nustatytas siurbimo rėmelis.
	Patikrinkite, ar veikia turbina ir sukuriamas subatmosferinis slėgis, jei reikia, kreipkitės į klientų aptarnavimo tarnybą.
Nepatenkinamas valymo rezultatas	Įtraukite važiuoklę.
	Patikrinkite, ar nesusidėvėję šepetėliai, jei reikia juos pakeiskite.
	Patikrinkite valomųjų priemonių dozatorių (pasirenkamas priedas).
Mažėja valomųjų priemonių dozės (tik BR/BD...W... modeliu)	Pakeiskite dozavimo siurblio žarną.
Šepetėliai nesisuka	Patikrinkite, ar šepetėlių neblokuoja pašaliniai daiktai, jei reikia, juos pašalinkite
Užsikūsi užteršto vandens išleidimo žarna	Atverkite išleidimo žarnos dozatorių. Siurbimo žarną nutraukite nuo siurbimo rėmelio ir užspauskite ranka. Programos pasirinkimo jungiklį nustatykite į siurbimo padėtį. Kamštis iš išleidimo žarnos išsiurbiamas į užteršto vandens talpyklą.

## Techniniai duomenys

		BR 45/40 C Bp	BR 45/40 C Bp Pack	BD 45/40 C Bp	BD 45/40 C Bp Pack
<b>Galia</b>					
Nominali įtampa	V	24			
Baterijų talpa	Ah (5h)	–	105	–	105
Vidutinis galingumas	W	650			
Siurbimo variklio galingumas	W	600			
Šepečių variklio galingumas	W	600			
<b>Siurbimas</b>					
Siurbimo galingumas, oro kiekis	l/s	18			
Siurbimo galingumas, subatmosferinis slėgis	kPa	10,5			
<b>Valomieji šepečiai</b>					
Darbinis plotis	mm	450			
Šepečių skersmuo	mm	96		450	
Šepečio sūkių skaičius	1/min	1400		160	
<b>Matmenys ir masė</b>					
Teorinis našumas	m <sup>2</sup> /h	1800			
Švaraus / purvino vandens rezervuarų talpos	l	40			
Ilgis (be stūmimui skirtos rankenos)	mm	1100			
Plotis (be siurbimo rėmelio)	mm	600			
Aukštis (be stūmimui skirtos rankenos)	mm	900			
Leistinas bendras svoris	kg	210			
Transportavimo svoris	kg	160 („Dose“ 165)			
<b>Nustatytos vertės pagal EN 60335-2-72</b>					
Bendroji virpesių vertė	m/s <sup>2</sup>	<2,5			
Nesaugumas K	m/s <sup>2</sup>	0,2			
Garso slėgio lygis L <sub>pA</sub>	dB(A)	72		67	
Neapibrėžtis K <sub>pA</sub>	dB(A)	1		1	
Garantuotas triukšmo lygis L <sub>WA</sub> + neapibrėžtis K <sub>WA</sub>	dB(A)	88		83	

		BR 55/40 C Bp	BR 55/40 C Bp Pack	BD 55/40 C Bp	BD 55/40 C Bp Pack
<b>Galia</b>					
Nominali įtampa	V	24			
Baterijų talpa	Ah (5h)	–	105	–	105
Vidutinis galingumas	W	650			
Siurbimo variklio galingumas	W	600			
Sepečių variklio galingumas	W	600			
<b>Siurbimas</b>					
Siurbimo galingumas, oro kiekis	l/s	18			
Siurbimo galingumas, subatmosferinis slėgis	kPa	10,5			
<b>Valomieji šepečiai</b>					
Darbinis plotis	mm	550			
Šepečių skersmuo	mm	96		550	
Šepečio sūkių skaičius	1/min	1400		160	
<b>Matmenys ir masė</b>					
Teorinis našumas	m <sup>2</sup> /h	2200			
Svaraus / purvino vandens rezervuarų talpos	l	40			
Ilgis (be stūmimui skirtos rankenos)	mm	1100			
Plotis (be siurbimo rėmelio)	mm	650			
Aukštis (be stūmimui skirtos rankenos)	mm	900			
Leistinas bendras svoris	kg	210			
Transportavimo svoris	kg	160 („Dose“ 165)			
<b>Nustatytos vertės pagal EN 60335-2-72</b>					
Bendroji virpesių vertė	m/s <sup>2</sup>	<2,5			
Nesaugumas K	m/s <sup>2</sup>	0,2			
Garso slėgio lygis L <sub>pA</sub>	dB(A)	72		67	
Neapibrėžtis K <sub>pA</sub>	dB(A)	1		1	
Garantuotas triukšmo lygis L <sub>WA</sub> + neapibrėžtis K <sub>WA</sub>	dB(A)	88		83	



		BR 45/40 W Bp Pack	BR 55/40 W Bp Pack	BD 45/40 W Bp Pack	BD 55/40 W Bp Pack
<b>Galia</b>					
Nominali įtampa	V	24			
Baterijų talpa	Ah (5h)	105			
Vidutinis galingumas	W	750			
Siurbimo variklio galingumas	W	600			
Šepečių variklio galingumas	W	600			
Važiavimo variklio galia	W	130			
<b>Siurbimas</b>					
Siurbimo galingumas, oro kiekis	l/s	18			
Siurbimo galingumas, subatmosferinis slėgis	kPa	10,5			
<b>Valomieji šepečiai</b>					
Darbinis plotis	mm	450	550	450	550
Šepečių skersmuo	mm	96		450	
Šepečio apsučių kiekis (Power Clean)	1/min	1400		160	
<b>Matmenys ir masė</b>					
Teorinis našumas	m <sup>2</sup> /h	1800	2200	1800	2200
Švaraus / purvino vandens rezervuarų talpos	l	40			
Nešvarumų kameros talpa (tik BR modelio)	l	2		-	
Ilgis (be stūmimui skirtos rankenos)	mm	1100			
Plotis (be siurbimo rėmelio)	mm	600	650	600	650
Aukštis (be stūmimui skirtos rankenos)	mm	900			
Leistinas bendras svoris	kg	210			
Transportavimo svoris	kg	165 („Dose“ 170)			
<b>Nustatytos vertės pagal EN 60335-2-72</b>					
Bendroji virpesių vertė	m/s <sup>2</sup>	<2,5			
Nesaugumas K	m/s <sup>2</sup>	0,2			
Garso slėgio lygis L <sub>pA</sub>	dB(A)	72		67	
Neapibrėžtis K <sub>pA</sub>	dB(A)	1		1	
Garantuotas triukšmo lygis L <sub>WA</sub> + neapibrėžtis K <sub>WA</sub>	dB(A)	88		83	

## CE deklaracija

Šiuo pareiškime, kad toliau aprašyto aparato brėžiniai ir konstrukcija bei mūsų į rinką išleistas modelis atitinka pagrindinius EB direktyvų saugumo ir sveikatos apsaugos reikalavimus. Jei mašinos modelis keičiamas su mumis nepasitarus, ši deklaracija nebegalioja.

**Gaminys:** Grindų valiklis

**Tipas:** 1.533-xxx

**Specialios EB direktyvos:**

2006/42/EB (+2009/127/EB)

2004/108/EB

**Taikomi darnieji standartai:**

EN 55014-1: 2006

EN 55014-2: 1997 + A1: 2001

EN 60335-1

EN 60335-2-29

EN 60335-2-72

EN 61000-3-2: 2006 + A2: 2009

EN 61000-3-3: 2008

EN 62233: 2008

**Taikomi nacionaliniai standartai:**

-

Pasirašantys asmenys yra įgalioti parduotuvės vadovybės.



H. Jenner

CEO



S. Reiser

Head of Approbation

Alfred Kärcher GmbH & Co. KG

Alfred-Kärcher-Str. 28 - 40

71364 Winnenden (Germany)

Tel.: +49 7195 14-0

Faksas: +49 7195 14-2212

## Garantija

Kiekvienoje šalyje galioja mūsų įgaliotų pardavėjų nustatytos garantijos sąlygos. Galimus priedų gedimus garantijos galiojimo laikotarpiu pašalinime nemokamai, jei tokių gedimų priežastis buvo netinkamos medžiagos ar gamybos defektai. Dėl garantinių gedimų šalinimo kreipkitės į savo pardavėją arba artimiausią klientų aptarnavimo tarnybą pateikdami pirkimą patvirtinantį kasos kvitą.

## Atsarginės dalys

- Leidžiama naudoti tik gamintojo patvirtintus priedus ir atsargines dalis. Originalių priedų ir atsarginių dalių naudojimas užtikrina saugų, be gedimų prietaiso funkcionavimą.
- Dažniausia naudojamų atsarginių dalių sąrašas pateiktas naudojimo instrukcijos pabaigoje.
- Informacijos apie atsargines dalis galite rasti interneto svetainės [www.kaercher.com](http://www.kaercher.com) dalyje „Service“.



Pirms ierīces pirmās lietošanas izlasiet instrukcijas oriģinālvalodā, rīkojieties saskaņā ar norādījumiem tajā un uzglabājiet to vēlākai izmantošanai vai turpmākiem lietotājiem.

## Satura rādītājs

Drošības norādījumi	LV - 1
Iekārtas funkcionēšana	LV - 2
Noteikumiem atbilstoša lietošana	LV - 2
Vides aizsardzība	LV - 2
Vadības elementi	LV - 3
Pirms ekspluatācijas sākuma	LV - 4
Ekspluatācijas uzsākšana (tikai BR/BD...W...)	LV - 7
Ekspluatācija	LV - 8
Transportēšana	LV - 13
Glabāšana	LV - 13
Kopšana un tehniskā apkope	LV - 14
Traucējumi	LV - 16
Tehniskie parametri	LV - 19
CE deklarācija	LV - 22
Garantija	LV - 22
Rezerves daļas	LV - 22

## Drošības norādījumi

Pirms aparāta pirmās lietošanas reizes izlasiet un ievērojiet šo lietošanas instrukciju un pievienoto brošūru Drošības norādījumi suku tīrīšanas aparātiem un strūklas ekstrakcijas aparātiem, 5.956-251.

Aparāts ir piemērots ekspluatācijai uz virsmām, kuru kāpums nepārsniedz 2%.

### ⚠ **Brīdinājums**

Nelietojiet aparātu uz slīpām virsmām.

## Drošības ierīces

Drošības ierīces kalpo lietotāja aizsardzībai un tās nedrīkst izslēgt vai apiet to darbību.

### **Sadales rokturis**

Tūlītējai suku piedziņas lietošanas pārtraukšanai: atlaidiet sadales rokturi. BR/BD...W... variantiem papildus tiek izslēgta braukšanas piedziņa.

### **Avārijas slēdzis (tikai BR/BD...W... variantiem)**

Lai pārtrauktu visas funkcijas: nospiediet avārijas slēdzi.

- Nospiežot avārijas slēdzi, izslēdzas palīgpedziņa.
- Avārijas slēdzis tiešā veidā iedarbojas uz visām aparāta funkcijām.
- Tāpat tiek izslēgts displejs un baterijas kontroles rādītājs.

### **Uzmanību!**

*Ja tīrīšanas režīma laikā tiek nospiests avārijas slēdzis, tad nekavējoties izslēdzas visi agregāti. Aparāts nevar intensīvi bromēt. Tādēļ pēc tam, kad ir atlaists sadales rokturis vai ticis nospiests avārijas slēdzis, aparāts vēl var virzīties uz priekšu līdz 50 cm.*

### **Ekspluatācijas atsākšana pēc avārijas apturēšanas:**

ekspluatācijas atsākšana pēc avārijas apturēšanas slēdža izmantošanas ir aprakstīta nodaļā "Ekspluatācijas sākšana".

## Lietošanas instrukcijā izmantotie simboli

### ⚠ **Bīstami**

Norāda uz tiešām draudošām briesmām, kuras rada smagus ķermeņa ievainojumus vai izraisa nāvi.

### ⚠ **Brīdinājums**

Norāda uz iespējami bīstamu situāciju, kura var radīt smagus ķermeņa ievainojumus vai izraisīt nāvi.

### **Uzmanību**

Norāda uz iespējami bīstamu situāciju, kura var radīt vieglus ievainojumus vai materiālos zaudējumus.

## Iekārtas funkcionēšana

Šo grīdas slaucīšanas mašīnu lieto līdzenu grīdu slapjai tīrīšanai vai pulēšanai.

Noregulējot tīrīšanas programmu un ūdens daudzumu, aparātu var viegli pielāgot attiecīgajam tīrīšanas uzdevumam.

Ar 450/550 mm darba platumu un 40 litru tīrā ūdens un netīrā ūdens tvertnes tilpumu iespējama efektīva tīrīšana.

Variants BR/BD ... W Bp Pack ir pašgājēja mehānisms, braukšanas motoru baro divi akumulatori.

Akumulatorus var uzlādēt ar lādētāju no 230V kontaktligzdas.

Nokomplektētā variantā baterija un lādētājs jau ir pievienoti.

### Norāde

*Atbilstoši attiecīgajam tīrīšanas uzdevumam, ierīce var tikt aprīkota ar dažādiem piederumiem. Jautājiet mūsu katalogu vai apmeklējiet mūs internetā [www.kaercher.com](http://www.kaercher.com).*

## Noteikumiem atbilstoša lietošana

Izmantojiet šo aparātu tikai atbilstoši šajā instrukcijā ietvertajiem norādījumiem.

- Aparātu drīkst lietot tikai tādu virsmu tīrīšanai, kuras nav jūtīgas pret mitrumu un pret pulēšanu.

Darba temperatūru diapazons ir starp +5°C un +40°C.

- Aparāts nav piemērots sasalušu virsmu tīrīšanai (piem., saldētavās).
- Aparātu drīkst aprīkot tikai ar oriģināliem piederumiem un oriģinālām rezerves daļām.
- Aparāts ir piemērots iekštelpu grīdām vai virsmām ar jumta pārsegumu. Pielietošanai citās jomās ir jāpārbauda alternatīvu suku izmantošana.
- Aparāts nav paredzēts koplietošanas satiksmes ceļu tīrīšanai.
- Nemiet vērā grīdas pieļaujamo īpatnējo slodzi. Aparāts nav paredzēts izmantošanai sprādzienbīstamās vidēs.
- Šī ierīce ir paredzēta izmantošanai iekšējās telpās.

## Vides aizsardzība



Iepakojuma materiāli ir atkārtoti pārstrādājami. Lūdzu, neizmetiet iepakojumu kopā ar mājāsaimniecības atkritumiem, bet nogādājiet to vietā, kur tiek veikta atkritumu otrreizējā pārstrāde.



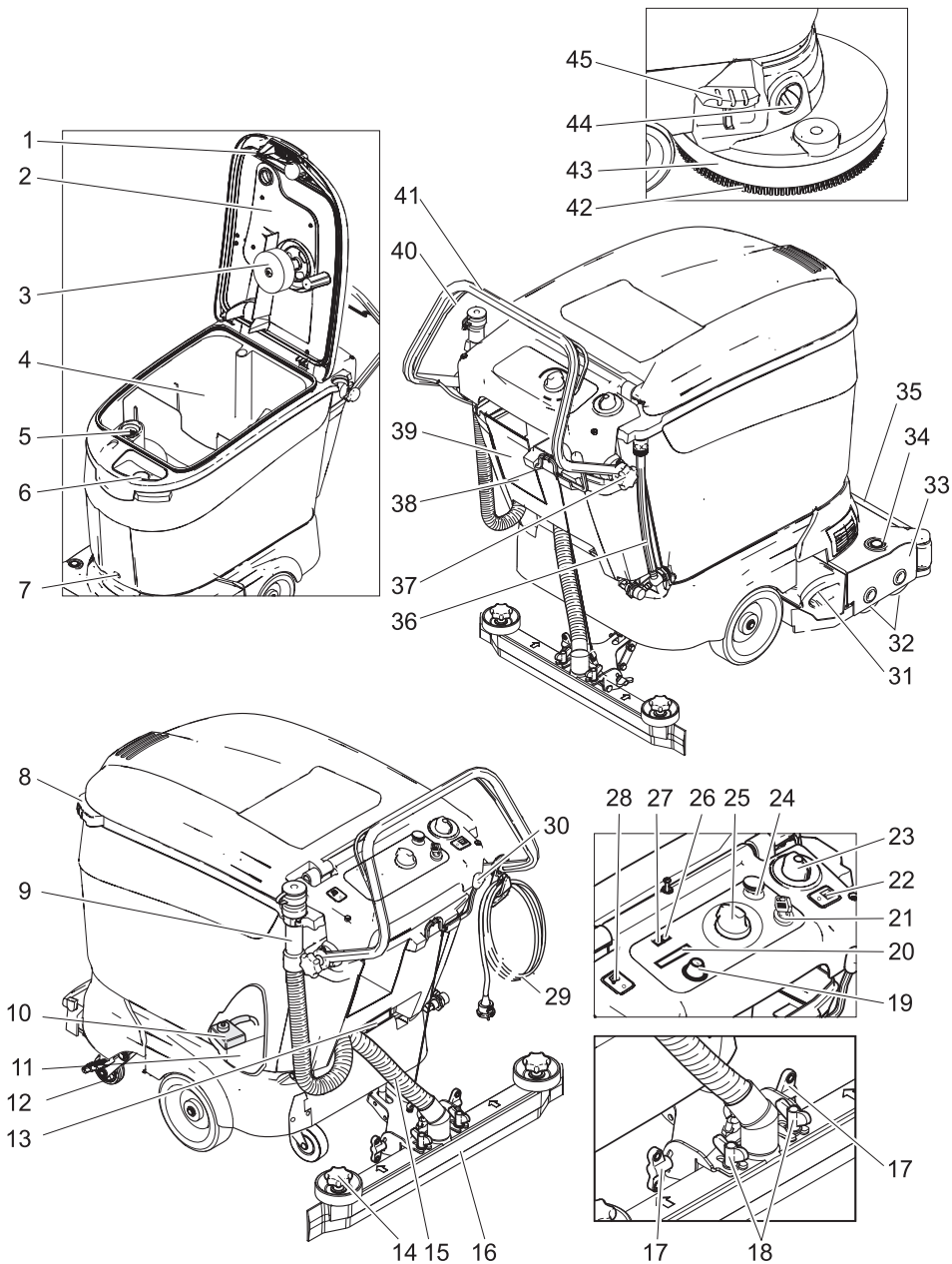
Nolietotās ierīces satur noderīgus materiālus, kurus iespējams pārstrādāt un izmantot atkārtoti. Baterijas, eļļa un tamlīdzīgas vielas nedrīkst nokļūt apkārtējā vidē. Tādēļ lūdzam utilizēt vecās ierīces ar atbilstošu savākšanas sistēmu starpniecību.

### Informācija par sastāvdaļām (REACH)

Aktuālo informāciju par sastāvdaļām atradīsiet:

<http://www.karcher.de/de/unternehmen/umweltschutz/REACH.htm>

# Vadības elementi



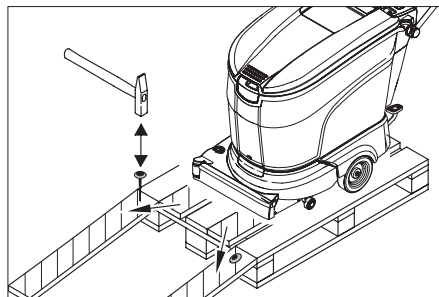
- 1 Atbloķēšanas svira
- 2 Netīrā ūdens tvertnes vāks
- 3 Pludiņš
- 4 Netīrā ūdens tvertne
- 5 Šķiedru filtrs (nosūkšana)
- 6 Tīrā ūdens tvertnes iepildīšanas atvērums
- 7 Tvertnes nostiprinājuma skrūve
- 8 Rokturis
- 9 Netīrā ūdens noteces šļūtene
- 10 Galvenais drošinātājs F1
- 11 Akumulators (tikai BR/BD...Bp Pack versija)
- 12 Rītošā daļa
- 13 Akumulatora kontaktdakša (tikai BR/BD...Bp Pack versija)
- 14 Sēnītes rokturi sūkšanas mēlīšu nomaīņa
- 15 Sūkšanas šļūtene
- 16 Sūkšanas stienis \*
- 17 Uzgriežņi sūkšanas stieņa noliekšanai
- 18 Uzgriežņi sūkšanas stieņa nostiprināšanai
- 19 Informācijas poga (tikai BR/BD... W Bp Pack)
- 20 Displejs (tikai BR/BD... W Bp Pack)
- 21 Atslēgas slēdzis (tikai BR/BD... W Bp Pack)
- 22 Dozēšanas ieslēgšanas/izslēgšanas \*\* slēdzis
- 23 Ūdens daudzuma regulēšanas poga
- 24 Avārijas slēdzis (tikai BR/BD... W Bp Pack)
- 25 Programmas izvēles slēdzis
- 26 Suku motora pārslodzes rādītājs un traucējumu indikators
- 27 Baterijas kontroles rādītājs
- 28 Vilces spēka ieslēgšanas/izslēgšanas slēdzis (tikai BR/BD... W Bp Pack)
- 29 Pieslēguma kabelis lādētājam (tikai BR/BD... Bp Pack)
- 30 Sūkšanas stieņa nolaišanas svira
- 31 Netīrumu tvertne (tikai BR...) W Bp Pack)
- 32 Suku veltnīši (tikai BR variantam)
- 33 Tīrīšanas galviņa
- 34 Suku nomaīņas taustiņš (BR variantam)
- 35 Ūdens padeves pārsegs
- 36 Piepildījuma rādītājs un tīrā ūdens nolaišanas šļūtene
- 37 Sēnes rokturis Stumšanas roktura nostiprinājums
- 38 Tīrīšanas līdzekļa turētājs \*\*

- 39 Tīrīšanas līdzekļa sūkšanas šļūtene ar filtru un vāciņu \*\*
  - 40 Sadales rokturis
  - 41 Vadāmais rokturis
  - 42 Diskveida suka (BD variants)
  - 43 Šļakatu aizsargs
  - 44 Virzes kustības ātruma poga
  - 45 Suku maiņas pedālis (BD variants)
- \* neietilpst piegādes komplektā  
 \*\* standarts pie BR/BD... W Bp Pack, opcijas pie BR/BD...C Bp Pack)

## Pirms ekspluatācijas sākuma

### Izkraušana

- Atskrūvējiet stumšanas roktura nostiprinājuma sēnes rokturus
- Pagrieziet stumšanas rokturi uz aizmuguri un pieskrūvējiet sēnes rokturi.



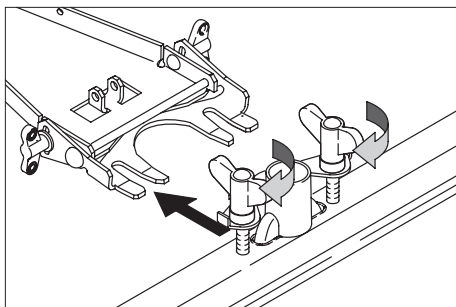
- Garos iepakojuma sānu dēļus pielieciet pie paletes kā rampu.
- Piestipriniet rampu pie paletes ar naglām.
- Atbalstam zem rampas novietojiet īsus dēlīšus.
- Noņemiet no riteniem koka līstes.
- Aparātu aiz stumšanas roktura nospiediet uz leju.
- Ar kāju izvīziet uz priekšu transportēšanas šasiju.
- Pa rampu nostumiet ierīci lejā no paletes.

## Suku piestiprināšana

Pirms nodošanas ekspluatācijā ir jāpiestiprina suku (skat. „Tehniskās apkopes darbi”).

## Sūkšanas stieņa piestiprināšana

- Sūkšanas stieni iestipriniet sūkšanas stieņa piekarē tā, lai veidmetāla loksne atrastos pāri piekarei. Pievelciet spārnuzgriežņus.



- Uzspaudiet sūkšanas šļūteni.

## Akumulatori

Apejoties ar akumulatoriem, obligāti jāievēro sekojoši drošības norādījumi:

	levērot norādījumus uz akumulatora, lietošanas pamācībā un automašīnas ekspluatācijas instrukcijā
	Valkāt aizsargbrilles
	Nepielaist bērņus pie skābes un akumulatoriem
	Sprādzienbīstamība
	Uguns, dzirksteles, atklātā gaisma un smēķēšana ir aizliegti
	Ķīmisko apdegumu bīstamība

	Pirmā palīdzība
	Brīdinājuma piezīme
	Utilizācija
	Nemest akumulatoru atkritumu kastē

## ⚠ Briesmas

**Sprādzienbīstamība.** Nelieciet uz baterijas, tas nozīmē arī uz poliem un starpelementu savienotajiem instrumentus vai līdzīgus priekšmetus.

**Savainojumu gūšanas risks.** Nekad neļaujiet brūcēm nonākt saskarē ar svinu. Pēc darba ar baterijām vienmēr notīriet rokas.

## Baterijas ievietošana un pieslēgšana

Nokomplektētajam Bp Pack variantam baterija jau ir iemontēta.

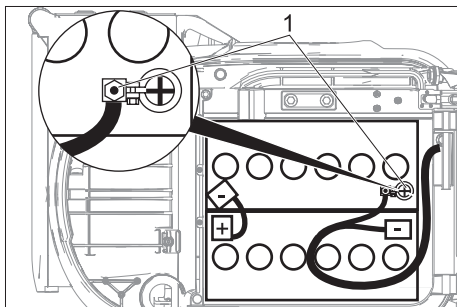
- Pagrieziet programmas izvēles slēdzi pozīcijā „OFF” (“Izslēgts”), versijai BR/BD...W Bp pagrieziet atslēgas slēdzi pozīcijā „0”.

- Izskrūvējiet tvertnes nostiprinājuma skrūvi un paceliet tvertni uz augšu.

## Uzmanību

**Risks sabojāt akumulatoru un tvertni.** Akumulatorus iemontējiet tikai zemāk norādītajā virzienā. Savienojiet savienošanas kabeli un pieslēguma kabeli ar akumulatoriem kā norādīts turpmāk. Ievērojiet polaritāti. Piestipriniet akumulatoru polu drošinātāju norādītajā virzienā. Izvietojiet kabeli kā norādīts turpmāk.

- Ievietojiet akumulatorus vannā cieši klāt tīrīšanas galviņai un aiz akumulatoriem cieši pieskrūvējiet nostiprināšanas leņķi. Pievērsiet uzmanību tam, lai netiktu iespiestas šļūtenes un kabeli.
- Ieļļojiet akumulatora polus ar polu ziedi.
- Savienojiet polus ar komplektā iekļauto savienošanas kabeli.



1 Bateriju polu drošinātāji

- ➔ Savienojiet klāt pievienoto pieslēguma kabeli ar vēl brīvajiem bateriju poliem (+) und (-).
- ➔ Pavirziet ūdens tvertni uz priekšu.
- ➔ Ieskrūvējiet tvertnes nostiprināšanas skrūvi un pievelciet to.

### Uzmanību

Pirms ierīces lietošanas uzsākšanas uzlādējiet baterijas.

### Akumulatora uzlāde

#### ⚠ Bīstami

Sprādzienbīstamība. Mitru akumulatoru lādēšanu var veikt tikai tad, ja ir atvērts vāks.

#### Piezīme

Aparātam ir pilnīgas izlādēšanās aizsardzība, tas nozīmē, ka saņemot tikai vēl pieļaujamo minimālo kapacitātes daudzumu, tiek izslēgti suku motori un turbīna. Šādā gadījumā vadības pultī deg sarkans akumulatora kontroles indikators. Variantam ...W Bp Pack vēl ir aktīvs vilces spēks:

- ➔ Nogādājiet aparātu tieši uz uzlādes staciju, turklāt izvairieties no braukšanas kāpumos.

#### Norāde

Ja ieslēgsies pilnīgas izlādes aizsardzība, tad pēc tam akumulators pilnībā jāuzlādē (līdz baterijas kontroles indikators deg zaļā krāsā). Tikai tad elektroniski tiek atslēgta funkciju bloķēšana.

#### ⚠ Bīstami

Savainojumu gūšanas risks, gūstot elektriskās strāvas triecienu. Ievērojiet strāvas apgādes tīkla un aizsargierīču parametrus, skat. „Lādētājs“.

Lādētāju izmantojiet tikai sausās telpās ar pietiekamu ventilāciju!

#### Norāde

Lādēšanās laiks pamatā sasniedz apm. 10-15 stundas.

Ieteicamajām uzlādēšanas ierīcēm (deļģas attiecīgajām izmantotajām baterijām) ir elektroniska vadība un tās pabeidz uzlādi patstāvīgi.

Visas aparāta funkcijas uzlādes procesa laikā tiek automātiski pārtrauktas.

#### Varianta Bp Pack uzlādēšanas process

- ➔ Iespraudiet lādētāja kontaktdakšu kontaktligzdā.

#### Hinweis

Lādētājam ir elektroniska vadība un tas pabeidz lādēšanu patstāvīgi. Visas aparāta funkcijas lādēšanas procesa laikā tiek automātiski pārtrauktas.

Akumulatora kontroles indikators, kad kontaktdakša ir iesprausta, attēlo akumulatora uzlādēšanas procesa gaitu:

Atjaunojoša un galvenā uzlādēšana	ātri mirgo dzeltens
Pastāvīga uzlādēšana (akumulators ir pilns)	deg zaļā gaisma

#### Norāde

Ja uzlādēšanas laikā deg traucējuma indikators, tad traucējums jānovērš saskaņā ar datiem nodaļā "Traucējumi".

#### Varianta Bp Pack uzlādēšana

- ➔ Atvienojiet baterijas kontaktu un savienojiet ar lādēšanās vadu.
- ➔ Savienojiet uzlādēšanas ierīci ar barošanas tīklu un ieslēdziet.



## Norāde

Savienojiet lādētāju ar stingri pie ierīces uzmontēto akumulatora kontaktspraudni nevis ar izrauto elektroniskās sistēmas kabeli.

## Avārijas slēdzis uzlādēšanas procesā (tikai BR/BD...W...Bp Pack)

### Nospiests avārijas slēdzis:

- uzlādēšanas process tiek pārtraukts
- Displejā parādās ziņojums "Avārijas slēdzis!" vai „Emergency button“
- Traucējuma indikators mirgo

### Avārijas slēdzis atlaists (ja ir iesprausts elektrības kabelis):

- uzlādēšanas process tiek sākts
- Baterijas kontroles rādītājs mirgo dzeltenā krāsā

## Baterijas, kurām nav nepieciešama īpaša apkope (mitrās baterijas)

- ➔ Vienu stundu pirms uzlādes procesa beigām pievienojiet destilētu ūdeni, ievērojiet bateriju skābes stāvokli. Baterijas ir atbilstoši marķētas.

## ⚠ Bīstami

*Kīmisko apdegumu bīstamība!*

- Ja baterija ir izlādējusies, uzpildot ūdeni, var izplūst skābe.
- Strādājot ar baterijas skābi, izmantojiet aizsargbrilles un ievērojiet noteikumus, lai negūtu savainojumus un nesabojātu apģērbu.
- Iespējami radušās skābes šļakatas uz ādas vai apģērba nekavējoties noskalojiet ar lielu daudzumu ūdens.

## Uzmanību

*Bojājumu briesmas!*

- Akumulatoru piepildīšanai izmantojiet tikai destilētu vai atsāļotu ūdeni (EN 50272-T3).
- Nelietojiet citus piemaisījumus (tā dēvētos uzlabošanas līdzekļus), jo pretējā gadījumā zūd garantija.

## ⚠ Brīdinājums

Veicot nomaiņu standarta aparātiem, izmantojiet tikai baterijas, kurām nav nepieciešama apkope.

## Ieteicamās baterijas

"Kärcher" pasūtījuma Nr.	Apraksts
6.654-093.0	75 Ah, nav nepieciešama apkope, nepieciešami 2 gab.
6.654-097.0	80 Ah, viegli kopjams, nepieciešami 2 gab.

## Ieteicamās uzlādēšanas ierīces

Ražotājs, "Kärcher" pasūtījuma Nr.	Apraksts
KÄRCHER 6.654-102.0	Atsevišķs lādētājs akumulatoram 6.654-093.0
KÄRCHER 6.654-067.0	Atsevišķs lādētājs akumulatoram 6.654-097.0

Abiem lādētājiem nepieciešams apgādes kabelis/adapteris 6.649-303.0.

Baterijas un lādēšanas ierīces ir pieejamas specializētajās tirdzniecības vietās.

## Bateriju demontāža

- ➔ Pagrieziet programmas izvēles slēdzi pozīcijā „OFF“ ("Izslēgts"), versijai BR/BD...W Bp pagrieziet atslēgas slēdzi pozīcijā „0“.
- ➔ Izskrūvējiet tvertnes nostiprinājuma skrūvi un paceliet tvertni uz augšu.
- ➔ Atvienojiet kabeli no baterijas negatīvā pola.
- ➔ Atvienojiet atlikušos kabelus no baterijām.
- ➔ Izņemiet baterijas.
- ➔ Izlietotās baterijas utilizējiet saskaņā ar spēkā esošajiem noteikumiem.

## Ekspluatācijas uzsākšana (tikai BR/BD...W...)

- ➔ Ja ir nospiests avārijas taustiņš, tad pagrieziet atslēgas slēdzi pozīcijā "0" un pagriežot atbloķējiet avārijas slēdzi.
- ➔ Pagrieziet atslēgas slēdzi pozīcijā „1“.

## Ekspluatācija

### Uzmanību

*Bojājuma risks. Pirms virzīties atpakaļgaitā, paceliet sūkšanas stieni.*

### Piezīme

*Lai nekavējoties pārtrauktu suku piedziņas lietošanu, jāatvieno sadales rokturi:*

### Izejvielu iepildīšana

### Uzmanību

*Bojājuma risks. Izmantojiet tikai ieteiktos tīrīšanas līdzekļus. Izmantojot citus tīrīšanas līdzekļus, lietotājs uzņemas atbildību par paaugstinātu risku attiecībā uz darba drošību, nelaimes gadījumu briesmām un samazinātu aparāta kalpošanas laiku. Izmantojiet tikai tos tīrīšanas līdzekļus, kuri nesatur šķīdinātājus, sāļsskābi un fluorūdeņraža skābi.*

*Ievērojiet uz tīrīšanas līdzekļiem dotos drošības norādījumus.*

### Norāde

*Neizmantojiet stipri putojošus tīrīšanas līdzekļus. Ievērojiet dozēšanas norādījumus.*

Ieteicamais tīrīšanas līdzeklis:

Lietošana	Mazgāšanas līdzekļi
Visu ūdensizturīgo grīdu tīrīšana to uzturēšanai	RM 780 RM 746
Spīdošu virsmu (piem., granīts) tīrīšana to uzturēšanai	RM 755 es
Rūpnieciskās ražošanas grīdu tīrīšana to uzturēšanai un vispārīgā tīrīšana	RM 69 ASF
Smalkakmens flīžu tīrīšana to uzturēšanai un vispārīga tīrīšana	RM 753
Flīžu regulāra tīrīšana sanitārajā mezglā vai to noslēguma tīrīšana būvviētās	RM 751
Tīrīšana un dezinficēšana sanitārajā zonā	RM 732
Visu sārmiturīgo grīdu (piem., PVC) slāņa noņemšana	RM 752
Linoleja grīdu slāņa noņemšana	RM 754

### Ierīce bez dozētāja (DOSE)

- Paspiediet atbloķēšanas sviru uz augšu un atveriet netīrā ūdens tvertnes vāku.
- Ūdens un tīrīšanas līdzekļa maisījumu iepildiet tīrā ūdens tvertnes iepildes atverē līdz uzpildes līmeņa indikatora MAX atzīmei. Šķidrums maksimālā temperatūra 60 °C.
- Aizveriet netīrā ūdens tvertnes vāku.

### Ierīce ar dozētāju (DOSE, opcija)

Pa ceļam uz tīrīšanas galviņu cauri dozētājam tīram ūdenim tiek pievienots tīrīšanas līdzeklis.

### Norāde

*Ar dozētāju tiek pievienots 1% tīrīšanas līdzekļa. BR/BD...W... variantam dozēšanu var iestatīt no 0 līdz 3%. Ja nepieciešama lielāka deva, tad viss tīrīšanas līdzeklis jāpievieno tīrajā ūdenim tvertnē.*

*Dozētājs paredzēts 2,5 litru tīrīšanas līdzekļa pudelei.*

## ⚠ **Bridinājums**

Sakalstot tīrīšanas līdzeklim, pastāv aizsprostošanās risks. Sakalstuša tīrīšanas līdzekļa dēļ var saķīpt dozētāja caurplūdes mērītājs un var tikt traucēta dozētāja darbība. Pēc darba izskalojiet tīrā ūdens tvertni un aparātu ar tīru ūdeni. Lai veiktu skalošanu, pilnībā atveriet ūdens daudzuma regulēšanas pogu un ar programmas izvēles slēdzi iestatiet tīrīšanas programmu ar ūdens padevi.

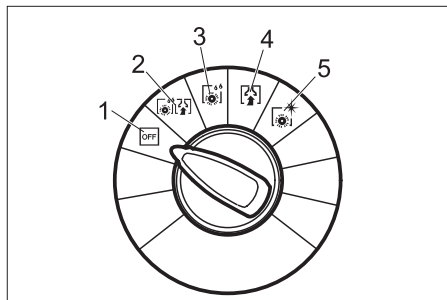
- ➔ Paspiediet atbloķēšanas sviru uz augšu un atveriet netīrā ūdens tvertnes vāku.
- ➔ Iepildiet ūdeni tīrā ūdens tvertnes iepildes atverē līdz uzpildes līmeņa indikatora MAX atzīmei. Šķidruma maksimālā temperatūra 60 °C.
- ➔ Aizveriet netīrā ūdens tvertnes vāku.
- ➔ Noskrūvējiet tīrīšanas līdzekļa pudeles vāciņu.
- ➔ Iebīdīet tīrīšanas līdzekļa sūkšanas šļūtenes filtru tīrīšanas līdzekļa pudelē un uzskrūvējiet vāciņu.
- ➔ Paceliet tīrīšanas līdzekļa ietvara aptveri uz augšu un ievietojiet tīrīšanas līdzekļa pudeli ietvarā.
- ➔ Nolaidiet aptveri uz leju un nofiksējiet.

### **Nogādāšana lietošanas vietā**

Ar izvīrziņu gaitas mehānismu aparātu var aizstumt līdz lietošanas vietai, sukām neskarot grīdu.

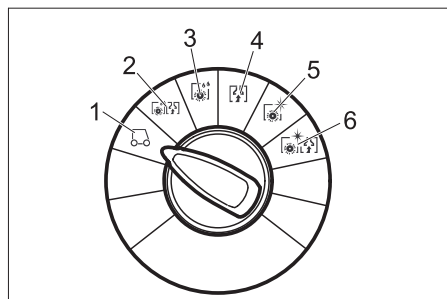
- ➔ Paceliet sūkšanas stieni.
- ➔ Aparātu aiz stumšanas roktura nospiediet uz leju.
- ➔ Ar kāju izvīrziēt uz priekšu transportēšanas šasiju.
- ➔ Stumiet aparātu aiz stumšanas roktura līdz lietošanas vietai.

## **Tīrīšanas programmas**



- 1 OFF aparāts ir izslēgts.
- 2 Tīrīšanas sūkšana grīdas slapjā tīrīšana un netīrā ūdens uzsūkšana.
- 3 Slapjā beršana grīdas slapjā tīrīšana un tīrīšanas līdzekļa iedarbošanās.
- 4 Sūkšana netīrumu uzsūkšana.
- 5 Pulēšana. Grīdas pulēšana vai beršana bez šķidruma izmantošanas.

### **Tīrīšanas programmas Variants BR/BD... W Bp Pack**



- 1 **Braukšana**  
Aizbraukšana uz darba vietu.
- 2 **Grīdas sūkšana**  
Grīdas mitrā tīrīšana un netīrā ūdens uzsūkšana.
- 3 **Mitrā beršana**  
Grīdas mitrā tīrīšana, ļaujot iedarboties tīrīšanas līdzekļiem.
- 4 **Sūkšana**  
Netīrumu šķidruma uzsūkšana.
- 5 **Pulēšana**  
Grīdas un šķidruma klājuma pulēšana.

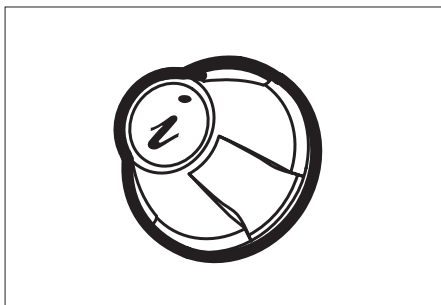
- 6 **Tīršana-sūkšana bez ūdens padeves (pulēšana-sūkšana)**  
Grīdas pulēšana bez šķidrums padeves un pulēšanas putekļu uzsūkšana.

### Baterijas kontroles rādītājs

Baterijas kontroles rādītājs, atvienotas lādēšanas ierīces gadījumā, uzrāda uzlādējuma stāvokli:

40-100%	deg zaļā gaismā
20-40%	deg dzeltenā gaismā
0-20%	lēni nomirgo sarkans
tukšs	deg sarkanā gaismā

### Informācijas poga (tikai BR/BD...W Bp Pack)



Ar informācijas taustiņu tiek izvēlēti izvēlnes punkti un veikti iestatījumi.

- Pagriežot pa labi/pa kreisi, notiek izvēlnes pārlaipošana uz priekšu/atpakaļ.
- Nospiežot taustiņu, tiek apstiprināts izvēlētais iestatījums.

### Iestatījumi

Lietotāja izvēlnē veic dažādu tīršanas programmu iestatījumus. Atkarībā no tīršanas programmas ir iestatāmi dažādi parametri. Iestatīšanu veic ar informācijas taustiņu.

### Lietotāja izvēlne

- Ar pagriešanu atbloķēt avārijas apturēšanas slēdzi.
- Atslēgas slēdzi pārslēdziet pozīcijā „1”.

→ **BR/BD...C...**: Uzstādiat programmas izvēles taustiņu vēlamās tīršanas programmas (1...5) pozīcijā.

**BR/BD... W...**: Vilces spēka slēdzi uzstādiat pozīcijā „1” vai uzstādiat vēlamo tīršanas programmu (1...6).

Displejs uzrāda akumulatora uzlādes stāvokli.

- Izvēlieties vajadzīgo parametru, griežot informācijas taustiņu. Tiek uzrādīta pašreizējā momentā iestatītā vērtība.
- Nospiediet informācijas pogu, vērtība/sleja mirgo.
- Pagriežot informācijas pogu no "min" uz "maks", no jauna iestatiet parametru.
- Apstipriniet izmainīto iestatījumu, nospiežot informācijas taustiņu, vai pagaidiet, līdz iestatītā vērtība tiks pārņemta automātiski pēc 10 sekundēm.

### Piezīme

*Ja izvēlēto parametru nemaina 10 sekundes, displejs pārslēdzas atpakaļ uz akumulatora uzlādes līmeņa indikāciju. Tīršanas parametrus var iestatīt un tie ir derīgi visām programmām. Visi iestatījumi saglabājas arī tad, ja aparāts nav pieslēgts pie strāvas.*

### Parametra atiestatīšana

- Mitrās beršanas, sūkšanas, pulēšanas, tīršanas-sūkšanas vai pulēšanas-sūkšanas tīršanas programmas iestatīšana programmas izvēles slēdzī.
- Lietotāja izvēlnē, pagriežot informācijas pogu, izvēlieties apakšizvēlni "Rūpnīcas iestatījums"
- Nospiediet informācijas pogu. Katrai tīršanas programmai tiek atjaunots visu parametru rūpnīcas iestatījums.

Iestatāmie parametri	min:intervāls:max	Piezīme
Tīrīšanas līdzekļa deva (DOSE)	0,5% : 0,5% : 3%	Tīrīšanas līdzekļa vēlamā koncentrācija
Tikai BR...: FACT *) (suku apgriezību skaits)	–	Power-, Whisper-, Fine Clean
Cleanspeed	0 : 1 : 5	Braukšanas ātrums

\*) tīrīšanas jaudu iespējams iestatīt 3 līmeņos:

- Fine Clean: zems suku apgriezību skaits pelēka aizplūvurojuma noņemšanai akmens-keramikas flīzēm.
- Whisper Clean: vidējs suku apgriezību skaits regulārai tīrīšanai ar samazinātu trokšņa līmeni.
- Power Clean: augsts suku apgriezību skaits pulēšanai, kristalizēšanai un slaucīšanai.

### Rūpnīcas iestatījums

Turpmāk attēlotajā tabulā ir norādīti parametru rūpnīcas iestatījumi tīrīšanas programmām. Ja nav ievadītas nekādas vērtības, tad attiecīgo parametru nevar iestatīt norādītajā tīrīšanas programmā.

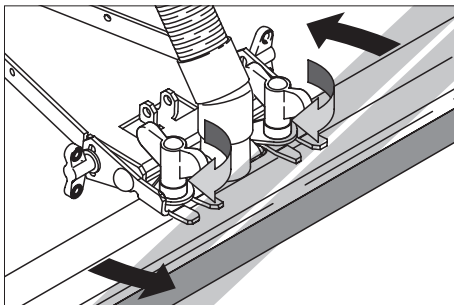
	Tīrīšanas līdzekļa dozēšana	Cleanspeed	FACT (suku apgriezību skaits)
<div style="border: 1px solid black; padding: 5px; width: fit-content;"> min ■■■□□max </div>			
<b>Grīdas sūkšana</b>	1	3	p
<b>Mitrā beršana</b>			
<b>Sausā sūkšana</b>	–		–
<b>Pulēšana</b>			p
<b>Pulēšana-sūkšana</b>			
<b>Braukšana</b>		–	–
*) tikai BR...: P=Power Clean			

## Sūkšanas stieņa iestatīšana

### Ieslīps stāvoklis

Nosūkšanas rezultātu uzlabošanai uz flīžu virsmām sūkšanas stieni var pagriezt līdz pat 5° ieslīpā stāvoklī:

- Atlaidiet spārnuzgriežņus.
- Pagrieziet sūkšanas stieni.

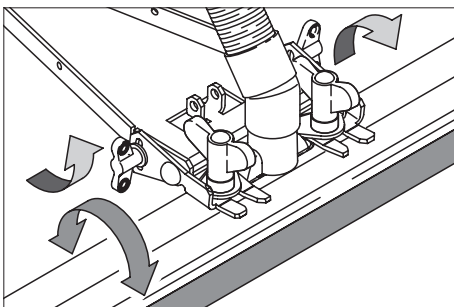


- Pievelciet spārnuzgriežņus.

### Slīpums

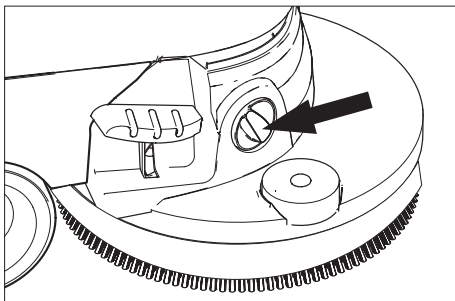
Ja nav pietiekošs nosūkšanas rezultāts, var mainīt taisnā sūkšanas stieņa slīpumu.

- Atlaidiet spārnuzgriežņus.
- Nolieciet sūkšanas stieni.



- Pievelciet spārnuzgriežņus.

## Virzes kustības ātruma iestatīšana (tikai BD...C...)



- Aparātu aiz stumšanas roktura nospiediet uz leju.
- Ar kāju izvirkiet uz priekšu transportēšanas šasiju.
- Ātruma samazināšana: Pagrieziet pogu virzienā "-".
- Ātruma palielināšana: Pagrieziet pogu virzienā "+".

## Braukšanas piedziņa (tikai BR/ BD...W...)

Aparāts ir aprīkots ar palīgpiedziņu. Vajadzības gadījumā aparātu var stumt arī manuāli.

### Programmas izvēles slēdža virzīšana pozīcijā:

- Ar pagriešanu atbloķēt avārijas apturēšanas slēdzi.
- grieziet atslēgas slēdzi no pozīcijas "0" pozīcijā "1".
- Ieslēdziet vilces spēka slēdzi.

Displejs un akumulatora kontroles indikators ir aktīvi.

- Nospiediet sadales rokturi.

Aparāts virzās ātrāk un pēc tam brauc ar transportēšanas ātrumu (4 km/h)

- Atlaidiet sadales rokturi.

Aparāts bremzē.

### Programmas izvēles slēdzis atrodas tīrīšanas programmā (2...6 pozīcija)

- Ar pagriešanu atbloķēt avārijas apturēšanas slēdzi.
- grieziet atslēgas slēdzi no pozīcijas "0" pozīcijā "1".

Displejs un akumulatora kontroles indikators ir aktīvi.

Programmām ar nosūkšanu ieslēdzas sūkšanas turbīna.

- Nospiediet sadales rokturi.

Programmām ar suku funkciju ieslēdzas tīrīšanas galviņa.

- Ieslēdziet braukšanas palīgpiedziņu ar vilces spēka slēdzi.

Aparāts virzās ātrāk un pēc tam virzās ar lietotāja izvēlēto iestatīto tīrīšanas ātrumu (Cleanspeed 0,8...4 km/h)

- Atlaidiet sadales rokturi vai izslēdziet vilces spēka slēdzi.

Aparāts bremzē.

## Tīrīšana

- Rītošo daļu ar kājas palīdzību pārvirziet atpakaļ.
- Pagrieziet programmu izvēles slēdzi vēlamās tīrīšanas programmas pozīcijā.
- Ar regulēšanas pogu iestatiet ūdens daudzumu atbilstoši grīdas klājuma veidam un netīrības pakāpei.
- Aparātiem ar dozētāju (DOSE): Dozēšanas ieslēgšanas/izslēgšanas slēdzi nostādiat pozīcijā "CHEM".
- Nolaidiet sūkšanas stieni.
- Ieslēdziet suku, pievelkot stīpas slēdzi.
- **Tikai BR/BD...W...:**  
Nostādiat vilces spēka slēdzi 0/1 pozīcijā "Ieslēgts". Pavelkot sadales rokturi, papildus suku piedziņai tiek ieslēgts motors. Aparāts virzās ar lietotāja izvēlnes apakšizvēlnē "Cleanspeed" iestatīto ātrumu.

### Uzmanību

*Grīdas virsmas bojāšanas briesmas.  
Uzreiz nedarbiniet aparātu.*

## Apturēšana un izslēgšana

- Bloķējiet ūdens daudzuma regulēšanas pogu.
- Aparātu pavirziet uz priekšu vēl 1-2 m, lai nosūktu atlikušo ūdeni.
- Pagrieziet programmas izvēles slēdzi pozīcijā "OFF" ("Izslēgts") vai "Braukšana". BR/BD...W Bp Pack variantam atslēgas slēdzi pagrieziet pozīcijā „0“.
- Lai novērstu aparāta neatļautu lietošanu, izņemiet no aizdedzes atslēgu.

### Norāde

*Ja atslēgas slēdzi izslēdz, nepagriezot programmas izvēles slēdzi pozīcijā „OFF“ ("Izslēgts"), tad programmām ar nosūkšanu (2, 4, 6) displejā parādās ziņojums „Sūkšanas aizkave“ vai „Vacuum time lag!“. Sūkšanas turbīna izslēdzas tikai ar 10 sekunžu aizkavi, lai pilnībā izsūktu sūkšanas šļūteni.*

- Paceliet sūkšanas stieni.
- Aparātu aiz stumšanas roktura nospiediet uz leju.
- Ar kāju izvīriet uz priekšu transportēšanas šasiju.
- Atvienojiet tīkla kabeli.

### Uzmanību

*Sukas/-u deformēšanās risks. Izslēdzot aparātu, atslogojiet suku/-as, nolaižot uz leju rītošo daļu*

## Netīrā ūdens tvertnes iztukšošana

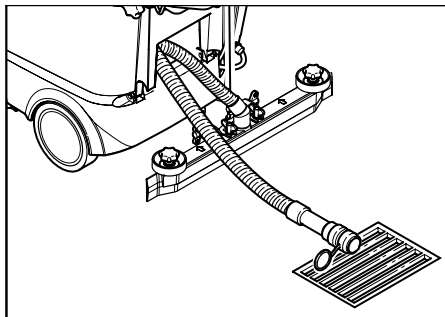
### Norāde

*Ja netīrā ūdens tvertne ir pilna, pludiņš noslēdz sūkšanas kanālu, sūkšanas turbīna turpina darboties. Nosūkšana tiek pārtraukta. Iztukšojiet netīrā ūdens tvertni.*

### Uzmanību

*Ievērojiet noteikumu attīrīšanas vietējos noteikumus.*

- Pagrieziet programmas izvēles slēdzi pozīcijā „OFF“ ("Izslēgts") vai "Braukšana" un nogaidīt, līdz aparāts ir izslēdzies.
- Paņemiet netīrā ūdens noteces šļūteni un ievietojiet piemērotā savākšanas iekārtā.



- Izlejiet ūdeni, atverot dozētāju pie noteces šļūtenes.
- Pēc tam ar tīru ūdeni izskalojiet netīrā ūdens tvertni.

## Tīrā ūdens tvertnes iztukšošana

- Atvienojiet savienojumu piepildījuma līmeņa indikatora augšējā galā.
- Piepildījuma līmeņa indikatora šļūteni ievietojiet piemērotā savākšanas iekārtā un noteciniet šķidrumu.
- Atkal nofiksējiet savienojumu ar aparātu.

## Transportēšana

### Uzmanību

*Savainošanās un bojājumu risks! Transportējot ņemiet vērā aparāta svaru.*

- Izņemiet suku, lai novērstu to bojājumus.
- Transportējot automašīnā, saskaņā ar spēkā esošajām direktīvām nodrošiniet aparātu pret izslīdēšanu un apgāšanos.

## Glabāšana

### Uzmanību

*Savainošanās un bojājumu risks! Uzglabājot ņemiet vērā aparāta svaru. Šo aparātu drīkst uzglabāt tikai iekštelpās.*

## Kopšana un tehniskā apkope

### ⚠ Bīstami

Savainojumu gūšanas risks. Pirms aparātam veicat jebkādus darbus, pagrieziet programmas izvēles slēdzi pozīcijā „OFF“ („Izslēgts“) un atvienojiet tīkla kontaktdakšu. BR...W Bp vēl papildus ir jāpagriež atslēgas slēdzis pozīcijā „0“ un jānospiež avārijas slēdzis.

### Uzmanību

Ūdens noplūdes gadījumā pastāv aparāta bojājumu risks. Pirms aparāta apkopes darbu veikšanas izlejiet netīrā ūdens un tīrā ūdens tvertnes.

### Apkopes grafiks

#### Pēc darba

##### Uzmanību

Bojājuma risks. Aparātu neapsmidziniet ar ūdeni un neizmantojiet agresīvus tīrīšanas līdzekļus.

- Izlejiet netīro ūdeni.
- Pārbaudiet sietu diega gabaliņu aizturēšanai, vajadzības gadījumā iztīriet to.
- No ārpuses aparātu notīriet ar mitru lupatiņu, kas piesūcināta ar maigi sārmainu ūdeni.
- Notīriet sūkšanas mēlītes un pulēšanas mēlītes, pārbaudiet to nodilumu un vajadzības gadījumā nomainiet tās.
- Pārbaidiet suku nolietojumu, nepieciešamības gadījumā nomainiet.
- Akumulatoru uzlādēt pēc vajadzības.

#### Reizi mēnesī

- Ja aparāta ekspluatācija ir uz laiku pārtraukta: pārbaudiet akumulatora vienmērīgu uzlādi.
- Pārbaudiet, vai uz bateriju poliem nav notikusi oksidēšanās reakcija, nepieciešamības gadījumā notīriet un izediet ar polu ziedi. Pievērsiet uzmanību savienojuma kabelu fiksācijai.

- Ja ierīcē ir baterijas, kurām jāveic apkope, pārbaudiet elementu elektrolīta blīvumu.
- Pārbaidiet blīvējumu stāvokli starp netīrā ūdens tvertni un vāku, nepieciešamības gadījumā nomainiet.
- Iztīriet suku tuneli (tikai BR variants).
- Noņemiet ūdens padeves pārsegu no tīrīšanas galviņas un tīriet kanālu. (tikai BR variants)
- Aparātiem ar dozētāju (kārbu): Izskalojiet tīrīšanas līdzekļa sūkšanas filtru ar tīru ūdeni.

**Tikai BR/BD...W...: Ik pēc 400 ekspluatācijas stundām vai reizi gadā**

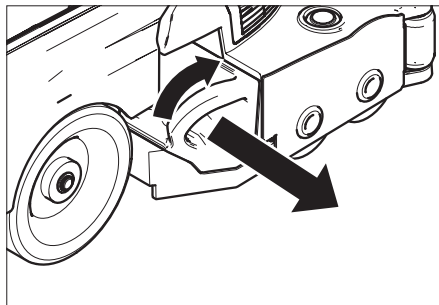
- Mainiet dozētājsūkņa šļūteni.

#### Ik gadu

- Ļaujiet klientu apkalpošanas dienestam veikt priekšrakstos noteikto pārbaudi.

### Apkopes darbi

**Netīrumu tvertnes iztukšošana (tikai BR/BD... W Bp Pack)**

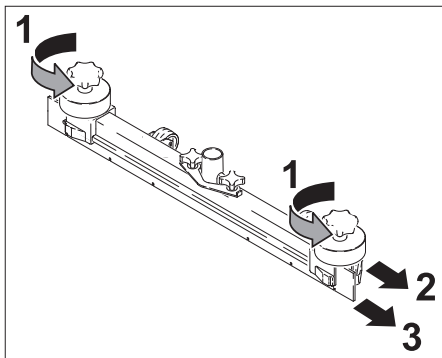


- Viegli pagrieziet netīrumu tvertni pulksteņa rādītāja virzienā un to izvelciet ārā.
- Netīrumu tvertnes iztukšošana.
- Ievietojiet netīrumu tvertni atpakaļ.

**Apgrieziet vai nomainiet sūkšanas mēlītes**

- Noņemiet sūkšanas stieni.
- Izskrūvējiet rokturus.

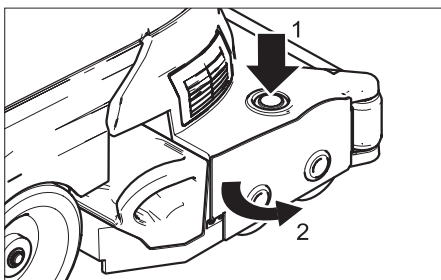




- Izņemiet plastmasas detaļas.
- Izņemiet sūkšanas mēlītes.
- Nomainiet vai ievietojiet jaunas sūkšanas mēlītes.
- Iebīdīet plastmasas detaļas.
- Ieskrūvējiet rokturus un pievelciet.

#### Suku veltnīšu nomaiņa

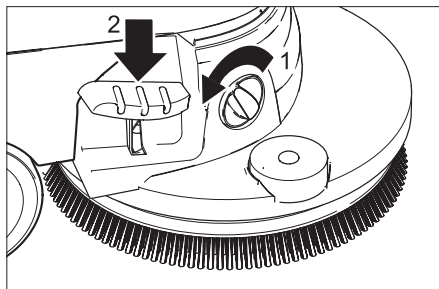
- Iztukšojiet netīrā ūdens tvertni.
- Aparātu aiz stumšanas roktura nospiediet uz leju.
- Ar kāju izvīziet uz priekšu transportēšanas šasiju.



- Nospiediet suku maiņas taustiņu un pagrieziet suku galviņas vāku malā.
- Izņemiet suku veltnīšus.
- Ievietojiet jaunus suku veltnīšus un nofiksējiet tos.
- Aizveriet vāku, iztaisnojiet suku un nofiksējiet tās vākā.
- Rītošo daļu ar kājas palīdzību pavirziet atpakaļ.

#### Diskveida suku nomaiņa

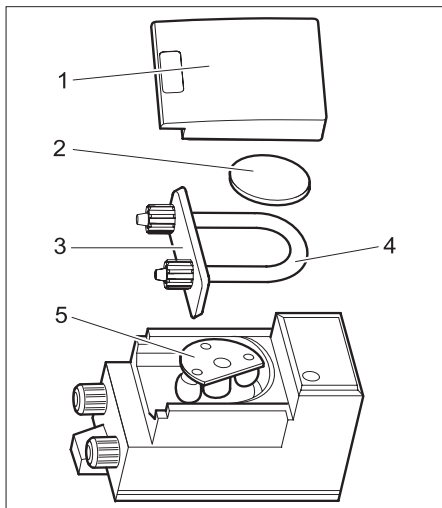
- Iztukšojiet netīrā ūdens tvertni.
- Aparātu aiz stumšanas roktura nospiediet uz leju.
- Ar kāju izvīziet uz priekšu transportēšanas šasiju.



- Pagrieziet pogu virzienā "-", lai noregulētu virzes kustības ātrumu.
- Nospiediet suku nomaiņas pedāli uz leju, pārvarot pretestību.
- Virziet aparātu atpakaļgaitā, līdz diskveida sūka izkrīt.
- Izņemiet diskveida suku un pirms tā novietojiet jaunu diskveida suku.
- Virziet aparātu uz priekšu pāri diskveida sūcai.
- Rītošo daļu ar kājas palīdzību pavirziet atpakaļ. Sūka nofiksējas suku piedziņā.
- Noregulējiet virzes kustības ātrumu.

#### Sūkņa šļūtenes nomaiņa (tikai BR/BD...W...)

- Iztukšojiet netīrā un tīrā ūdens tvertni.
  - Izņemiet tīršanas līdzekļa pudeli no tīršanas līdzekļa pudeles turētāja.
  - Izskrūvējiet tvertnes nostiprinājuma skrūvi un paceliet tvertni uz augšu.
- Dozētāja sūknis atrodas aiz akumulatora.



- 1 Korpasa vāks
  - 2 Pārsegs
  - 3 Šļūtenes turētājs
  - 4 Sūkņa šļūtene
  - 5 Rotors
- ➔ Noņemiet korpasa vāku.
  - ➔ Noņemiet pārsegu.
  - ➔ Izņemiet šļūtenes turētāju kopā ar sūkņa šļūteni (lai atvieglotu izņemšanu, pagrieziet ar roku rotoru).
  - ➔ Nomainiet sūkņa šļūteni.
  - ➔ Samontējiet dozētājsūkni un aparātu apgrieztā secībā.

## Tehniskās apkopes līgums

Lai veicinātu aparāta drošu darbu, var noslēgt tehniskās apkopes līgumus ar pilnvarotu Kärcher realizācijas nodaļu.

### Aizsardzība pret salu

Sala briesmu gadījumā:

- ➔ Iztukšojiet tīrā un netīrā ūdens tvertnes.
- ➔ Novietojiet aparātu pret salu aizsargātā telpā.

### Traucējumi

#### ⚠ Bīstami

*Savainojumu gūšanas risks. Pirms aparātam veicat jebkādus darbus, pagrieziet programmas izvēles slēdzi pozīcijā „OFF” (“Izslēgts”) un atvienojiet tīkla kontaktdakšu. BR...W Bp vēl papildus ir jāpagriež atslēgas slēdzis pozīcijā „0” un jānospiež avārijas slēdzis.*

- ➔ Nolejiet un likvidējiet netīro ūdeni un atlikušo tīro ūdeni.

Ja rodas traucējumi, kurus nav iespējams novērst ar šīs tabulas palīdzību, izsauciet klientu apkalpošanas dienestu.

#### Norāde

*Ja tiek uzrādīti traucējumi, tad vispirms uzstādiet programmas izvēles slēdzi pozīcijā "OFF" vai "Braukšana" un izslēdziet atslēgas slēdzi (ja tāds ir). Pagaidiet 15 sekundes. Pēc tam atkal ieslēdziet aparātu. Ja no jauna tiek uzrādīta kļūda, novērsiet cēloni pēc turpmāk attēlotās tabulas vai sazinieties ar klientu apkalpošanas dienestu.*

## Traucējumi ar ziņojumu

Pārslodz es ziņojums 	Displejs (tikai BR/BD...W...)	Darbības traucējums	Traucējuma novēršana
Nepārtraukti degoša gaisma	Pcb. Traucējums=4 Pcb. fault=4	Bojāta elektroniskā sistēma	Izsauciet klientu apkalpošanas dienestu
1 reizi mirgo	Suku mot.trauc.=1 Brushmot.fault=1	Suku motora ģsavienojums	Izsauciet klientu apkalpošanas dienestu
	Sūkš.t.traucēj.=1 Vac.mot. fault=1	Sūkšanas motora ģsavienojums	
	Ventija traucēj.=1 Valve fault=1	Magnētiskā ventija ģsavienojums	
	Mot.traucējums=1 Drivemot.fault=1	Motora ģsavienojums	
2 reizi mirgo	Suku m.traucēj.=2 Brushmot.fault=2	Suku motora kabeļa plīsums	Izsauciet klientu apkalpošanas dienestu
	Sūkš.t. traucēj.=2 Vac.mot. fault=2	Sūkšanas motora kabeļa plīsums	
	Ventija traucēj.=2 Valve fault=2	Magnētiskā ventija kabeļa plīsums	
	Mot. traucējums=2 Drivemot.fault=2	Motora kabeļa plīsums	
3 reizi mirgo	Karsts, ļaut atdzist! Hot, let cool!	Augsta elektronikas temperatūra	Ļaujiet elektronikai atdzist vismaz 15 minūtes.
	Sūkš.t. traucēj.=3 Vac.mot. fault=3	Sūkšanas motora pārslodze	Ļagrieziet programmas izvēles slēdzi pozīcijā "Off" ("Izslēgts") vai "Braulšana". Pēc tam no jauna aktivējiet tīrīšanas programmu. Ja kļūda tomēr atkal atkārtojas, sazinieties ar klientu apkalpošanas dienestu.
	Suku pārslodze! Brush Overload!	Suku motora pārslodze	
	Mot. traucējums=3 Drivemot.fault=3	Motora pārslodze	
4 reizi mirgo	Pārb. akum. spr. Check Battery!	Akumulatora spriegums nav no 17 līdz 33 V	
		Uzlādējot pārāk augsts bateriju spriegums	Pārtrauciet uzlādi. Ierīci var lietot, tomēr informējiet par to klientu apkalpošanas dienestu
	Akumulatora kļūda! Battery fault!	Akumulatora kļūda	
	Avārijas slēdzis! Emergency button	Uzlādes laikā nospiests avārijas slēdzis	Atbloķējiet avārijas slēdzi. .

## Traucējumi

Darbības traucējums	Traucējuma novēršana
Aparātu nevar iedarbināt	Pārbaudiet akumulatorus, nepieciešamības gadījumā pilnībā uzlādējiet akumulatoru, lai novērstu elektronikas izraisītu darbības bloķēšanu.
	Pārbaudiet bateriju polu drošinātāju pie plusa pola (100 A), bojāta drošinātāja gadījumā sazinieties ar klientu dienestu.
Nepietiekošs ūdens daudzums	Pārbaudiet tīrā ūdens daudzumu, nepieciešamības gadījumā piepildiet tvertni.
	Pārbaidiet vai šļūtenes nav aizsprostojušās, nepieciešamības gadījumā tīriet.
	BR...: Noņemiet ūdens padeves pārsegu no sūkšanas galviņas un tīriet ūdens plūsmas kanālu.
Nepietiekoša sūkšanas jauda.	Notīriet blīves starp nefīrā ūdens tvertni un vāku un pārbaudiet to hermētiskumu, vajadzības gadījumā nomainiet tās.
	Iztīriet šķiedru filtru.
	Notīriet sūkšanas mēlītes pie sūkšanas stieņa, nepieciešamības gadījumā apgrieziet vai nomainiet.
	Pārbaudiet, vai sūkšanas šļūtene un sūkšanas stienis nav aizsērējuši, vajadzības gadījumā novērsiet aizsērējumu
	Pārbaidiet vai šļūtenes nav bojātas, nepieciešamības gadījumā nomainiet.
	Pārbaudiet, vai ir slēgts nefīrā ūdens noteces šļūtenes vāks.
	Pārbaudiet sūkšanas stieņa iestatījumu.
	Pārbaudiet, vai turbīna darbojas un tā izraisa pazeminātu spiedienu, nepieciešamības gadījumā sazinieties ar klientu apkalpošanas dienestu.
Nepietiekošs tīrīšanas rezultāts	Iebrauciet gaitas mehānismu.
	Pārbaidiet suku nolietojumu, nepieciešamības gadījumā nomainiet.
	Pārbaudiet tīrīšanas līdzekļa dozētāju (opcija).
Samazinās tīrīšanas līdzekļa deva (tikai BR/BD...W...)	Nomainiet dozētājsūkņa šļūteni.
Sukas negriežas	Pārbaudiet vai suku nebloķē svešķermeņi, nepieciešamības gadījumā noņemiet svešķermeņus.
Aizsprostota nefīrā ūdens tvertnes noteces šļūtene	Atveriet dozētāju pie noteces šļūtenes. Noņemiet sūkšanas šļūteni no sūkšanas stieņa un noslēdziet ar roku. Programmu izvēles slēdzi iestatiet uz "Sūkšana". Aizsprostojumu no noteces šļūtenes iesūc nefīrā ūdens tvertnē.

## Tehniskie parametri

		BR 45/40 C Bp	BR 45/40 C Bp Pack	BD 45/40 C Bp	BD 45/40 C Bp Pack
<b>Jauda</b>					
Nominālais spriegums	V	24			
Akumulatora kapacitāte	Ah (5h)	–	105	–	105
Vidējā uzņemšanas jauda	W	650			
Sūkšanas motora jauda	W	600			
Sukas motora jauda	W	600			
<b>Sūkšana</b>					
Sūkšanas jauda, gaisa daudzums	l/s	18			
Sūkšanas jauda, zemspiediens	kPa	10,5			
<b>Tīršanas sukas</b>					
Darba platums	mm	450			
Suku diametrs	mm	96		450	
Sukas apgriezību skaits	1/min	1400		160	
<b>Izmēri un svars</b>					
Teorētiskā jauda uz virsmas vienību	m <sup>2</sup> /st.	1800			
Tīrā/netīrā ūdens tvertnes tilpums	l	40			
Garums (bez bīdāmā roktura)	mm	1100			
Platums (bez sūkšanas stieņa)	mm	600			
Augstums (bez bīdāmā roktura)	mm	900			
Pieļaujama kopējais svars	kg	210			
Transportējama svars	kg	160 (kārbā 165)			
<b>Saskaņā ar EN 60335-2-72 aprēķinātās vērtības</b>					
Kopējā svārstību vērtība	m/s <sup>2</sup>	<2,5			
Nenoteiktība K	m/s <sup>2</sup>	0,2			
Skaņas spiediena līmenis L <sub>pA</sub>	dB(A)	72		67	
Nenoteiktība K <sub>pA</sub>	dB(A)	1		1	
Skaņas jaudas līmenis L <sub>WA</sub> + nenoteiktība K <sub>WA</sub>	dB(A)	88		83	

		BR 55/40 C Bp	BR 55/40 C Bp Pack	BD 55/40 C Bp	BD 55/40 C Bp Pack
<b>Jauda</b>					
Nominālais spriegums	V	24			
Akumulatora kapacitāte	Ah (5h)	–	105	–	105
Vidējā uzņemšanas jauda	W	650			
Sūkšanas motora jauda	W	600			
Sukas motora jauda	W	600			
<b>Sūkšana</b>					
Sūkšanas jauda, gaisa daudzums	l/s	18			
Sūkšanas jauda, zemspiediens	kPa	10,5			
<b>Tīrīšanas sukas</b>					
Darba platums	mm	550			
Suku diametrs	mm	96		550	
Sukas apgriezību skaits	1/min	1400		160	
<b>Izmēri un svars</b>					
Teorētiskā jauda uz virsmas vienību	m <sup>2</sup> /st.	2200			
Tīrā/netīrā ūdens tvertnes tilpums	l	40			
Garums (bez bīdāmā roktura)	mm	1100			
Platums (bez sūkšanas stieņa)	mm	650			
Augstums (bez bīdāmā roktura)	mm	900			
Pieļaujамais kopējais svars	kg	210			
Transportējamais svars	kg	160 (kārbā 165)			
<b>Saskaņā ar EN 60335-2-72 aprēķinātās vērtības</b>					
Kopējā svārstību vērtība	m/s <sup>2</sup>	<2,5			
Nenoteiktība K	m/s <sup>2</sup>	0,2			
Skaņas spiediena līmenis L <sub>pA</sub>	dB(A)	72		67	
Nenoteiktība K <sub>pA</sub>	dB(A)	1		1	
Skaņas jaudas līmenis L <sub>WA</sub> + nenoteiktība K <sub>WA</sub>	dB(A)	88		83	

		BR 45/40 W Bp Pack	BR 55/40 W Bp Pack	BD 45/40 W Bp Pack	BD 55/40 W Bp Pack
<b>Jauda</b>					
Nominālais spriegums	V	24			
Akumulatora kapacitāte	Ah (5h)	105			
Vidējā uzņemšanas jauda	W	750			
Sūkšanas motora jauda	W	600			
Sukas motora jauda	W	600			
Motora jauda	W	130			
<b>Sūkšana</b>					
Sūkšanas jauda, gaisa daudzums	l/s	18			
Sūkšanas jauda, zemspiediens	kPa	10,5			
<b>Tīrīšanas sukas</b>					
Darba platums	mm	450	550	450	550
Suku diametrs	mm	96		450	
Suku apgriezīnu skaits (Power Clean)	1/min	1400		160	
<b>Izmēri un svars</b>					
Teorētiskā jauda uz virsmas vienību	m <sup>2</sup> /st.	1800	2200	1800	2200
Tīrā/netīrā ūdens tvertnes tilpums	l	40			
Netīrumu tvertnes tilpums (tikai BR)	l	2		-	
Garums (bez bīdāmā roktura)	mm	1100			
Platums (bez sūkšanas stieņa)	mm	600	650	600	650
Augstums (bez bīdāmā roktura)	mm	900			
Pieļaujамais kopējais svars	kg	210			
Transportējamais svars	kg	165 (kārbā 170)			
<b>Saskaņā ar EN 60335-2-72 aprēķinātās vērtības</b>					
Kopējā svārstību vērtība	m/s <sup>2</sup>	<2,5			
Nenoteiktība K	m/s <sup>2</sup>	0,2			
Skaņas spiediena līmenis L <sub>pA</sub>	dB(A)	72		67	
Nenoteiktība K <sub>pA</sub>	dB(A)	1		1	
Skaņas jaudas līmenis L <sub>WA</sub> + nenoteiktība K <sub>WA</sub>	dB(A)	88		83	

## CE deklarācija

Ar šo mēs paziņojam, ka turpmāk minētā iekārta, pamatojoties uz tās konstrukciju un izgatavošanas veidu, kā arī mūsu apgrozībā laistajā izpildījumā atbilst ES direktīvu attiecīgajām galvenajām drošības un veselības aizsardzības prasībām. Iekārtā izdarot ar mums nesaskaņotas izmaiņas, šis paziņojums zaudē savu spēku.

**Produkts:** Grīdas mazgāšanas iekārta  
**Tips:** 1.533-xxx

**Attiecīgās ES direktīvas:**  
2006/42/EK (+2009/127/EK)  
2004/108/EK

**Piemērotās harmonizētās normas:**


EN 55014-1: 2006  
EN 55014-2: 1997 + A1: 2001  
EN 60335-1  
EN 60335-2-29  
EN 60335-2-72  
EN 61000-3-2: 2006 + A2: 2009  
EN 61000-3-3: 2008  
EN 62233: 2008

**Izmantotie valsts standarti:**

-

Apakšā parakstījušās personas rīkojas uzņēmuma vadības uzdevumā un pēc tās pilnvarojuma.

  
H. Jenner  
CEO

  
S. Reiser  
Head of Approbation

Alfred Kärcher GmbH & Co. KG  
Alfred-Kärcher-Str. 28 - 40  
71364 Winnenden (Germany)  
Tālr.: +49 7195 14-0  
Fakss: +49 7195 14-2212

## Garantija

Mūsu pilnvarotās tirdzniecības sabiedrības izsniegtie garantijas noteikumi ir spēkā katrā valstī. Garantijas perioda laikā mēs bez maksas novērsīsim radušos darbības traucējumus Jūsu piederumos, ja to cēlonis ir materiāla vai ražošanas defekts. Ja nepieciešams garantijas remonts, lūdzam griezties pie Jūsu tirdzniecības pārstāvja vai tuvākajā pilnvarotajā klientu apkalpošanas centrā, uzrādot pirkumu apliecinājošu dokumentu.

## Rezerves daļas

- Drīkst izmantot tikai ražotājfirmas atļautos piederumus un rezerves daļas. Oriģinālie piederumu un oriģinālās rezerves daļas garantē to, ka aparātu var ekspluatēt droši un bez traucējumiem.
- Visbiežāk pieprasīto rezerves daļu klāstu Jūs atradīsiet lietošanas rokasgrāmatas galā.
- Turpmāko informāciju par rezerves daļām Jūs saņemsiet saitā [www.kaercher.com](http://www.kaercher.com), sadaļā Service.





Перед першим застосуванням вашого пристрою прочитайте цю оригінальну інструкцію з експлуатації, після цього дійте відповідно неї та збережіть її для подальшого користування або для наступного власника.

## Перелік

Правила безпеки	UK - 1
Функціонування	UK - 2
Правильне застосування	UK - 2
Захист навколишнього середовища	UK - 2
Елементи пристрою	UK - 3
Перед введенням в експлуатацію	UK - 4
Початок роботи (тільки BR/BD...W)	UK - 8
Експлуатація	UK - 8
Транспортування	UK - 14
Зберігання	UK - 14
Догляд та технічне обслуговування	UK - 15
Неполадки	UK - 17
Технічні дані	UK - 20
Заява про відповідність вимогам CE	UK - 23
Гарантія	UK - 23
Запасні частини	UK - 23

## Правила безпеки

Перед першим використанням пристрою варто ознайомитися з цим посібником з експлуатації й прикладеною брошурою з правил безпеки при роботі із щітковими миючими пристроями й миючими пристроями-розпилювачами № 5.956-251.

У напрямках, поперечних до напрямку руху, допускається пересування апарата тільки на схилах до макс. 2%.

### ⚠ Попередження

Не допускається використання пристрою на похилих поверхнях.

## Захисні засоби

Захисні пристрої призначені для захисту користувача і не повинні бути виведені з ладу або використовуватися з іншою метою.

### Дуга включення

Для негайного відключення приводу щіток. Відпустити вилку перемикачання. На BR/BD...W... додатково включається привід руху.

### Аварійний вимикач (тільки BR/BD...W...)

Для припинення роботи всіх функцій: Натиснути кнопку аварійного вимкнення.

- При натисканні кнопки аварійного вимкнення відключається допоміжний привід.
- Аварійний вимикач діє безпосередньо на всі функції пристрою.
- Дисплей і контрольний індикатор акумулятора також відключаються.

### Увага

*Якщо кнопка аварійної зупинки натиснута під час режиму чищення, то відразу вимикаються всі агрегати. Апарат не може виконувати активного гальмування. Тому апарат може ще продовжувати рух уперед на відстань до 50 см після того як була відпущена вилка перемикачання або натиснута кнопка аварійної зупинки.*

### Запуск після аварійного вимкнення

Початок експлуатації після використання кнопки аварійної зупинки описано в главі "Початок експлуатації".

## Знаки у посібнику

### ⚠ Обережно!

*Для небезпеки, яка безпосередньо загрожує та призводить до тяжких травм чи смерті.*

### ⚠ Попередження

*Для потенційно можливої небезпечної ситуації, що може призвести до тяжких травм чи смерті.*

## Увага!

Для потенційно можливої небезпечної ситуації, що може призвести до легких травм чи спричинити матеріальні збитки.

## Функціонування

Ця підмітальна машина призначена для вологого прибирання або полірування рівної підлоги.

За рахунок вибору м'якої програми і установки подачі води пристрій може бути легко настроєний на виконання відповідної роботи.

Ширина робочої поверхні в 450/550 мм місткість резервуарів для чистої й брудної води по 40 л кожного забезпечують ефективну мийку при тривалому використанні пристрою. Версія BR/BD: W Вр Pack може пересуватися самостійно, тяговий двигун живиться від двох акумуляторів. Акумулятори можна заряджати за допомогою зарядного пристрою, що підключається до розетки 230 V. Акумулятор і зарядний пристрій уже входить у комплект при комплексній поставці пристрою.

## Вказівка

Відповідно до виконуваних завдань по очищенню пристрій можна оснащувати різним обладнанням. Замовте наш каталог або відповідає нашу сторінку в Інтернеті [www.karcher.com](http://www.karcher.com).

## Правильне застосування

Використовувати цей пристрій винятково у відповідності до вказівок цієї інструкції з експлуатації.

- Не допускається використання пристрою для чищення твердих полових покриттів, чутливих до впливу вологи й поліруванню. Діапазон робочої температури становить від +5°C до +40°C.
- Пристрій не придатний для мийки замерзлих підлог (наприклад, у холодильних установках).

- У пристрої дозволяється використовувати лише оригінальне обладнання та оригінальні запасні частини.
- Прилад був розроблений для мийки підлог усередині приміщень або поверхонь, що перебувають під дахом. Для використання пристрою в інших областях роботи варто перевірити можливість застосування інших щіток.
- Пристрій не призначений для чищення суспільних транспортних доріг.
- Необхідно дотримуватись припустимого питомого навантаження на поверхні підлоги. Пристрій не придатний для використання у вибухонебезпечному середовищі
- Цей пристрій призначений для використання усередині приміщень.

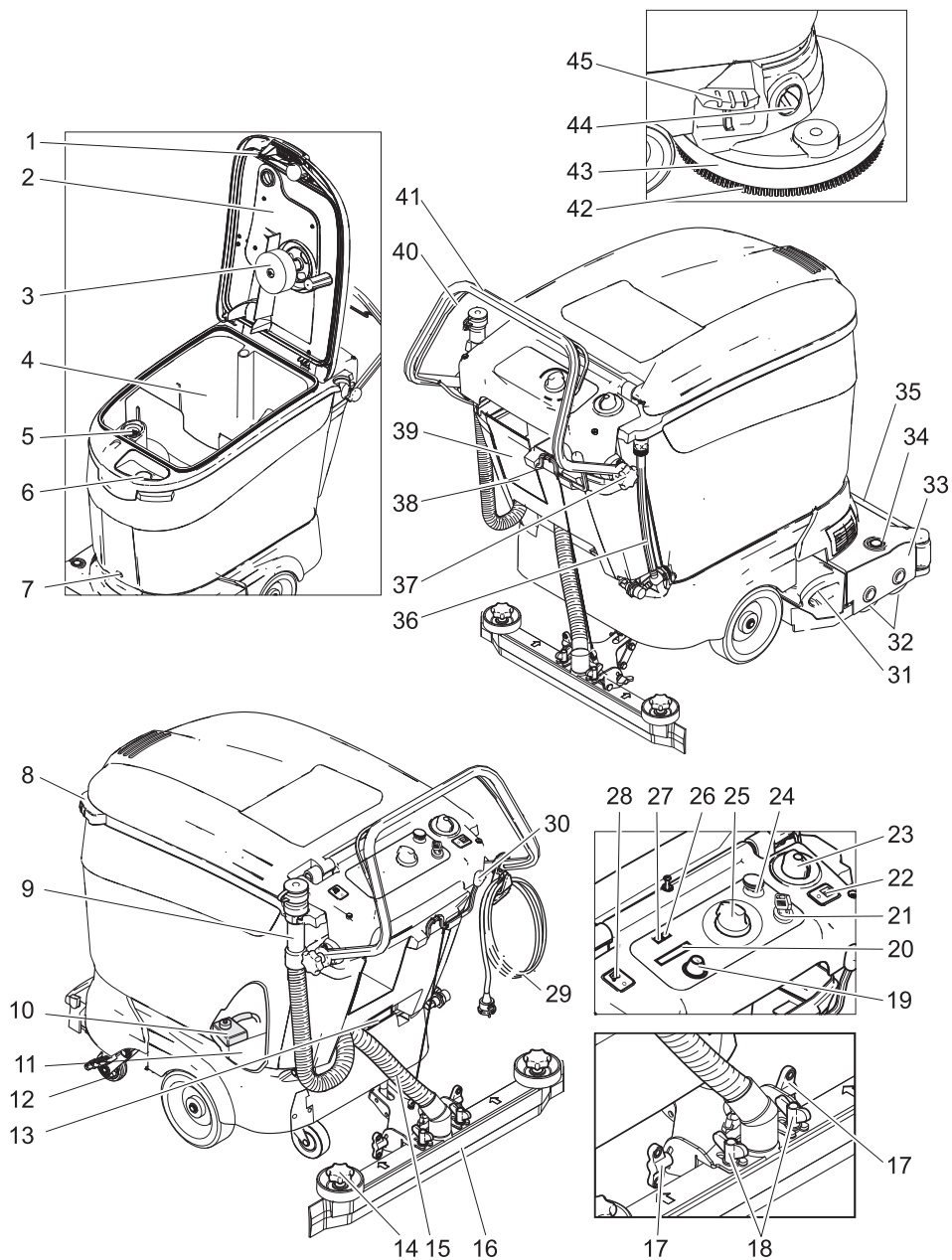
## Захист навколишнього середовища

	Матеріали упаковки піддаються переробці для повторного використання. Будь ласка, не викидайте упаковку в побутове сміття, а здайте його на переробку.
	Старі пристрої містять цінні матеріали, які можна здати на переробку. Батареї та акумулятори містять речовини, які не повинні потрапити у довкілля. Утилізуйте, будь ласка, старі пристрої, батареї та акумулятори через відповідні системи збору відходів.

## Інструкції із застосування компонентів (REACH)

Актуальні відомості про компоненти наведені на веб-вузлі за адресою: <http://www.karcher.de/de/unternehmen/umweltschutz/REACH.htm>

# Елементи пристрою

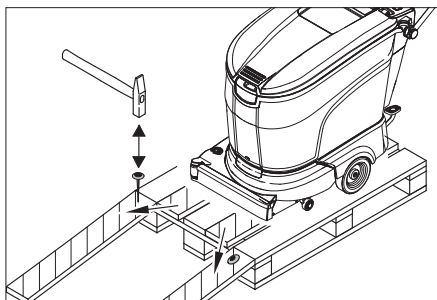


- 1 Розблокування
  - 2 Кришка резервуара брудної води
  - 3 Поплавок
  - 4 Резервуар брудної води
  - 5 Сітчастий фільтр (відсмоктування)
  - 6 Заливний отвір бака чистої води
  - 7 Гвинт кріплення бака
  - 8 Рукоятка
  - 9 Шланг зливання брудної води
  - 10 Головний запобіжник (F1)
  - 11 Акумулятор (тільки варіант BR/BD...Vp Pack)
  - 12 Ходова частина
  - 13 Акумуляторний штекер (тільки BR/BD...Vp)
  - 14 Грибкові рукоятки для заміни усмоктувальних крайок
  - 15 Всмоктуючий шланг
  - 16 Всмоктувальна планка \*
  - 17 Смушкові гайки для нахилу всмоктувальної планки
  - 18 Смушкові гайки для кріплення всмоктувальної планки
  - 19 Інформаційна кнопка (тільки BR/BD... W Vp Pack)
  - 20 Дисплей (тільки BR/BD... W Vp Pack)
  - 21 Пусковий перемикач (тільки BR/BD... W Vp Pack)
  - 22 Вимикач "Дозування вкл./відкл.." \*\*
  - 23 Регулятор об'єму води
  - 24 Аварійний вимикач (тільки BR/BD... W Vp Pack)
  - 25 Перемикач вибору програм
  - 26 Показчик перевантаження двигуна щітки й показчик неполадок
  - 27 Індикатор заряду акумуляторів
  - 28 Перемикач "Тяга вкл./відкл.." (тільки BR/BD... W Vp Pack)
  - 29 З'єднувальний кабель для зарядного пристрою (тільки BR/BD... Vp Pack)
  - 30 Важіль опускання всмоктувальної пластини
  - 31 Ємність для збору сміття (тільки BR... W Vp Pack)
  - 32 Щіткові валіки (тільки для варіанта BR...
  - 33 Носова частина
  - 34 Кнопка заміни щіткових валіків (варіант BR)
  - 35 Кришка до підведення води
  - 36 Індикатор рівня заповнення й зливальний шланг для чистої води
  - 37 Грибкова рукоятка кріплення провідної дуги
  - 38 Приймач мийного засобу \*\*
  - 39 Всмоктувальний шланг для мийного засобу з фільтром та кришкою \*\*
  - 40 Дуга включення
  - 41 Тягова ручка
  - 42 Дискові щітки (Варіант BD)
  - 43 Бризковик
  - 44 Кнопка швидкості руху
  - 45 Педаль заміни щіток (Варіант BD)
- \* не входить до комплекту постачання  
 \*\* Стандарт для BR/BD... W Vp Pack, опція для BR/BD...C Vp Pack)

## Перед введенням в експлуатацію

### Вивантаження приладу

- Послабити грибкові ручки на кріпленні провідної дуги
- Нахилити долілиць провідну дугу й знову затягти грибкові рукоятки



- Як рампу покласти на піддон довгі бічні дошки від упаковки
- Рампу прибити цвяхами до піддона.
- Як опору для рампи підкласти під неї короткі дошки.
- Зняти дерев'яні планки перед колесами.

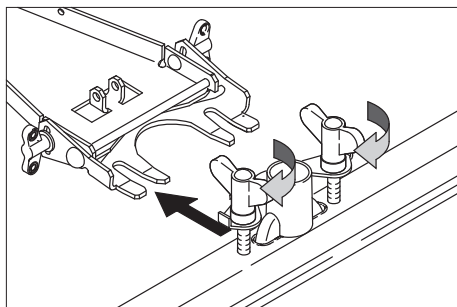
- Натиснути донизу тягову ручку пристрою.
- Ногою висунути ходову частину вперед.
- Перемістити пристрій по рампі з піддона долілиць.

### Встановлення щіток

Перед пуском в експлуатацію потрібно монтувати щітки (див. "Роботи з технічного обслуговування")

### Установка усмоктувальної планки

- Установити усмоктувальну планку утримувача так, щоб профільна пластина перебувала над власником, затягти смушкові гайки.



- Надягти усмоктувальний шланг.

### Акумулятори

При роботі з акумуляторами слід дотримуватися наступних попереджувальних вказівок:

	Дотримуватися вказівок на акумуляторі, в інструкції з користування та у посібнику з експлуатації приладу.
	Носити захист для очей
	Не допускати дітей до електроліту та акумуляторів.
	Небезпека вибуху

	Забороняється розведення відкритого вогню, іскріння, створення відкритих джерел світла та паління.
	Небезпека хімічних опіків
	Перша допомога
	Попереджувальне маркування
	Утилізація
	Не викидати акумулятор у контейнер для сміття

#### **⚠ Обережно!**

*Небезпека вибуху. Не класти інструменти або подібні предмети на акумулятор, тобто на виводи полюсів, і на з'єднувальні елементи.*

*Небезпека травмування. Ніколи не торкатися до свинцевих елементів. Після робіт з акумулятором необхідно помити руки.*

#### **Установити та підключити акумулятор**

У варіанті комплектації Vp Pack акумулятор уже встановлений.

- Поверніть перемикач вибору програми в положення "ВИКЛ.", для варіанта комплектації BR/BD...W Vp поверніть пусковий перемикач у положення "0".

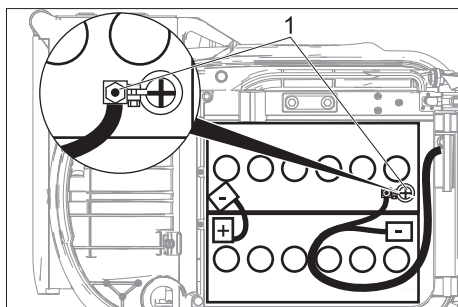
- Виверніть гвинт кріплення бака й відкиньте бак нагору.

#### **Увага!**

*Небезпека ушкодження для акумуляторів і бака. Обов'язково встановлювати акумулятори дотримуючи зазначену нижче орієнтацію. Червоний і фіолетовий кабель з'єднати з вимикачем, як показано вище. Зверніть увагу на*

полярність. Закріпити запобіжник на полюсі акумулятора в зазначеному положенні. Прокласти кабель так, як зазначено.

- Установити акумулятори на одному рівні у ванну в напрямку миючої голівки й пригвинтити за акумуляторами кріпильні кути. Не допускати защемлення шлангів або кабелів.
- Змажте полюсні виводи акумулятора спеціальним пластичним змащенням.
- З'єднаєте полюсні виводи прикладеним сполучним кабелем



1 Запобіжник на полюсі акумулятора

- Сполучний кабель, який поставляється у комплекті, затиснути на вільних полюсах (+) та (-) акумулятора.
- Відкинути бак для води вперед.
- Загорніть і затягніть гвинт кріплення бака.

### **Увага!**

Зарядити акумуляторні батареї перед введенням пристрою в експлуатацію.

### **Зарядити акумулятор**

#### **⚠ Небезпека**

*Вибухонебезпечність. Зарядка залитих акумуляторів допускається тільки при відкритій кришці.*

#### **Вказівка**

*Пристрій оснащений захистом від надмірної розрядки, тобто при досягненні мінімально допустимого рівня заряду двигуни, щіток і турбіна відключаються. На пульті керування*

*індикація контролю акумулятора починає світитися в цьому випадку червоним світлом.*

*У варіанті виконання ... W Bp Pack тяга ще активна:*

- Перемістити прилад безпосередньо до станції зарядки, при цьому уникати підйомів.

#### **Вказівка**

*При спрацьовуванні захисту від глибокого розряду акумулятор варто повністю зарядити (поки контрольний індикатор акумулятора не займється зеленим світлом) Лише після цього блокування функцій знімається електронікою.*

#### **⚠ Обережно!**

*Небезпека поранення електричним струмом. Врахувати особливості електричної мережі і запобіжників, див. "Зарядні пристрої".*

*Зарядний пристрій використовувати лише в сухих приміщеннях з достатнім провітрюванням!*

#### **Вказівка**

*Час зарядки триває в середньому 10-15 годин.*

*Рекомендовані зарядні пристрої (які підходять до встановлених акумуляторів) регулюються електронно та автоматично закінчують процес зарядки. Всі функції приладу автоматично припиняються під час процесу зарядки.*

#### **Процес зарядки версії Bp Pack**

- Встроміть мережевий штекер зарядного пристрою в штепсельну розетку.

#### **Вказівка**

*Зарядний пристрій регулюється електронно і завершує процес заряджання самостійно. Всі функції приладу автоматично перериваються під час процесу заряджання.*

*При вставленій штепсельній вилці в електророзетку індикатор зарядки акумулятора показує хід процесу зарядки:*

Регенераційна й основна зарядка	швидко мигає жовтим світлом
Постійний підзаряд (акумулятор повністю заряджений)	світиться зеленим

### **Вказівка**

*Якщо під час процесу зарядки горить індикатор неполадок, усуньте неполадку, відповідно до вказівок глави "Неполадки"*

### **Процес зарядки версії Вр**

- ➔ Витягнути штекер акумулятора та з'єднати за допомогою кабелю.
- ➔ Зарядний пристрій приєднати до мережі та увімкнути.

### **Вказівка**

*Підключите зарядний пристрій до стаціонарного акумуляторного штекера для підключення, а не до витягнутого кабелю для електроніки..*

### **Кнопка аварійної зупинки при зарядці (тільки BR/BD...W...Вр Pack)**

#### **Натиснуто кнопку аварійного вимикання**

- процес зарядки переривається
- дисплей показує "Notaus-Schalter!" або "Emergency button"
- мигає індикатор збою

#### **Кнопка аварійного вимикання розблокована (при підключеному кабелі живлення):**

- починається процес зарядки
- контрольний індикатор акумулятора мигає жовтим світлом

#### **Акумуляторна батарея, що не потребує техобслуговування (рідкі акумулятори)**

- ➔ За годину до закінчення процесу зарядки додати дистильованої води, слідкуйте за правильним рівнем електроліту. Акумулятори такого типу відповідно позначені.

### **⚠ Обережно!**

#### **Небезпека хімічних опіків!**

- Доливання води в розряджені акумулятори може призвести до витікання кислоти.
- При роботі з електролітом використовуйте захисні окуляри та дотримуйтесь інструкцій, щоб уникнути травм та не пошкодити одяг.
- При попаданні крапель електроліту на шкіру або одяг негайно змити великою кількістю води.

### **Увага!**

#### **Небезпека пошкодження!**

- Для заливання в акумулятор використовувати лише дистильовану або знесолену воду (відповідну Європейському стандарту EN 50272-Т3).
- Ні в якому разі не використовувати жодних добавок (так званих покращуючих засобів), інакше дія гарантії припиниться.

### **⚠ Попередження**

*У випадку заміни використовувати лише акумулятори, які не потребують технічного обслуговування.*

### **Рекомендовані акумулятори**

Кдгcher, номер для замовлення	Характеристика
6.654-093.0	75 Ач, що не обслуговується, необхідно 2 шт
6.654-097.0	80 Ач, не обслуговується, необхідно 2 шт

## Рекомендовані зарядні пристрої

Виробник, фірма	Характеристика
Кдгcher, номер для замовлення	
КДRCHER 6.654-102.0	Окремий зарядний пристрій для акумулятора 6.654-093.0
КДRCHER 6.654-067.0	Окремий зарядний пристрій для акумулятора 6.654-097.0

Для обох зарядних пристроїв необхідний кабель живлення/адаптер 6.649-303.0  
Акумулятори та зарядні пристрої можна придбати в спеціалізованих магазинах.

### Вийняти акумулятори

- ➔ Поверніть перемикач вибору програми в положення "ВИКЛ.", для варіанта комплектації BR/BD...W  
Вр поверніть пусковий перемикач у положення "0".
- ➔ Виверніть гвинт кріплення бака й відкиньте бак нагору.
- ➔ Від'єднати затискач кабелю від клеми негативного полюса акумулятора.
- ➔ Від'єднати затискачі кабелів, що залишилися, від акумуляторів
- ➔ Вийняти акумулятори.
- ➔ Використані акумулятори слід утилізувати відповідно до діючих приписань.

### Початок роботи (тільки BR/BD...W)

- ➔ Якщо натиснуто кнопку аварійної зупинки, повернути замок-вимикач у положення 0 і розблокувати кнопку аварійної зупинки, витягнувши її.
- ➔ Повернути замок-вимикач у положення 1

## Експлуатація

### Увага!

*Небезпека ушкодження. Перед включенням заднього ходу усмоктувальну планку варто підняти.*

### Вказівка

*Для негайного відключення приводу щіток варто негайно відпустити вилку перемикачя .*

### Заповнення робочих рідин

### Увага!

*Небезпека ушкодження.*

*Застосовувати тільки рекомендовані мийні засоби. У випадку використання інших мийних засобів експлуатуюча особа бере на себе підвищений ризик з точки зору безпеки роботи, безпеки травмування та зменшення терміну служби пристрою. Використовувати тільки ті мийні засоби, що не містять розчинники, соляну та плавікову (фторидну) кислоту.*

*Дотримуватися вказівок по техніці безпеки, наведених на упаковці засобів для чищення.*

### Вказівка

*Не використовувати сильно пінливі мийні засоби. Дотримуватись вказівок по дозуванню.*

Рекомендовані миючі засоби:



Застосування	Засіб для чищення
Прибирання всіх водостійких підлог	RM 780 RM 746
Прибирання блискучих поверхонь (напр., граніту)	RM 755 es
Прибирання та загальне очищення промислових підлог	RM 69 ASF
Прибирання та загальне очищення керамічної плитки	RM 753
Догляд за кахлем у санітарних приміщеннях або для остаточного збирання при будівництві	RM 751
Прибирання та дезінфекція у санітарній сфері	RM 732
Видалення бруду з будь-яких стійких до лугів підлог (напр., підлог з полівінілхлориду)	RM 752
Видалення бруду з лінолеумних покриттів	RM 754

### Прилад без дозуючого пристрою (DOSE)

- ➔ Натиснути наверх ручку для відкриття та відкрити кришку резервуара для брудної води.
- ➔ Через заливний отвір резервуара для свіжої води залити суміш води і мийного засобу до позначки MAX на покажчику рівня. Максимальна температура рідини 60 °C.
- ➔ Закрити кришку резервуара брудної води.

### Прилад з дозуючим пристроєм (DOSE, опція)

На шляху до мийної голівки чистої води через дозуючий пристрій додається мийний засіб.

### Вказівка

За допомогою дозуючого пристрою додатково додається 1% мийного засобу. На BR/BD...W... можливе регулювання дозування в межах від 0 до 3%. При більше високому дозуванні мийний засіб можна додавати в резервуар для чистої води.

Дозуючий пристрій розрахований на використання пляшок з мийним засобом обсягом по 2,5 літри.

### ⚠ Попередження

Небезпека засмічування мийним засобом, що висихає. Витратомір дозуючого пристрою може засмічуватися засохлим мийним засобом і перешкоджати роботі дозуючого пристрою. Потім промийте резервуар для чистої води й пристрій чистою водою. Для промивання повністю відкрийте регулятор подачі води й за допомогою перемикача вибору програм настройте програму мийки з нанесенням води

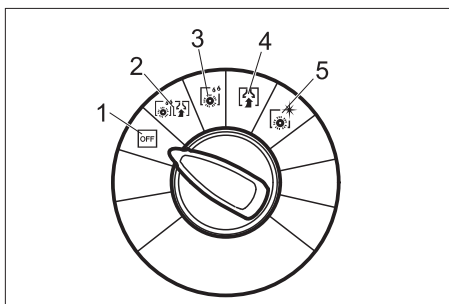
- ➔ Натиснути наверх ручку для відкриття та відкрити кришку резервуара для брудної води.
- ➔ Через заливний отвір резервуара для свіжої води залити воду до позначки MAX на покажчику рівня. Максимальна температура рідини 60 °C.
- ➔ Закрити кришку резервуара брудної води.
- ➔ Відверніть кришку пляшки з мийним засобом.
- ➔ Помістити фільтр всмоктувального шланга для мийного засобу в пляшку з мийним засобом і пригвинтити кришку.
- ➔ Відкинути підтримуючу скобу приймача мийного засобу та установити пляшку з мийним засобом у прийомний пристрій.
- ➔ Перекинути підтримуючу скобу та зафіксувати.

## Пересування до місця роботи

З висунутою ходовою частиною пристрій можна пересувати до місця роботи. При цьому щітки не торкаються підлоги.

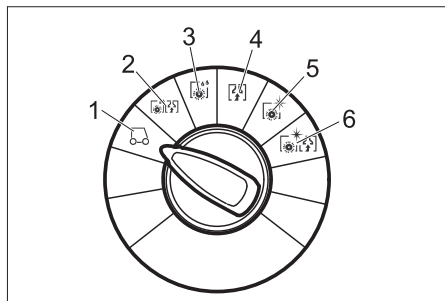
- ➔ Підняти всмоктувальну пластину.
- ➔ Натиснути донизу тягову ручку пристрою.
- ➔ Ногою висунути ходову частину вперед.
- ➔ тримаючись за провідну дугу, пересунути пристрій у місце роботи.

## Програми чищення



- 1 OFF пристрій вимкнений.
- 2 Чищення й усмоктування - вологе збирання підлоги й збір брудної води.
- 3 Інтенсивне вологе збирання - вологе збирання підлоги із тривалою дією мийного засобу.
- 4 Функція пилососа - усмоктування брудної суміші.
- 5 Полірування або чищення підлоги без нанесення рідини.

## Програми мийки для версії BR/BD... W Wr Pack



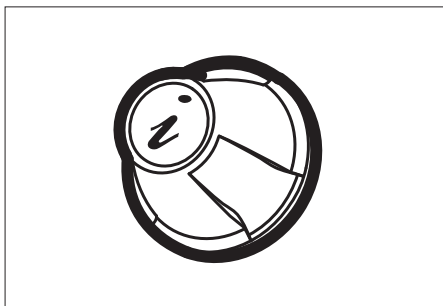
- 1 **Рух**  
Під'їхати до місця роботи.
- 2 **Чищення й усмоктування**  
Вологе прибирання підлоги й збір брудної води.
- 3 **Інтенсивне вологе збирання**  
Вологе прибирання підлоги із тривалим впливом мийного засобу.
- 4 **Всмоктування**  
Зібрати бруд.
- 5 **Полірування**  
Полірування підлоги без нанесення рідини.
- 6 **Всмоктування без нанесення води (всмоктування при поліруванні)**  
Полірування підлоги без нанесення рідини й усмоктування полірувального пилу.

## Контрольний індикатор акумулятора

Контрольний індикатор акумулятора показує стан зарядки акумуляторів при від'єднанню зарядного пристрою:

40-100%	світиться зеленим
20-40%	світиться жовтим
0-20%	повільно блимає червоним
порожні	світиться красним

## Інформаційна кнопка (тільки BR/BD...W Вр Pack)



За допомогою інформаційної кнопки вибираються пункти меню й здійснюється настроювання параметрів.

- Поворот вправо/вліво перегортає меню вперед/назад
- Натискання підтверджує обране настроювання.

### Установки

У меню керування здійснюється настроювання параметрів для різних миючих програм. Залежно від миючої програми можна задавати всілякі параметри. Настроювання параметрів здійснюється за допомогою інформаційної кнопки.

### Меню оператора

- ➔ Розблокувати кнопку аварійного вимкнення, повернувши її.
- ➔ Встановити замок-вимикач на „1“.
- ➔ **BR/BD...C...:** Установіть перемикач вибору програм на необхідну програму мийки (1...5).  
**BR/BD... W...:** Установіть перемикач тяги в положення "1" або встановіть перемикач вибору програм на необхідну програму мийки (1...6). На дисплеї відображається стан зарядки акумулятора.
- ➔ З інформаційної кнопки вибрати необхідний параметр. Відображається поточне встановлене значення.
- ➔ Нажати інформаційну кнопку, величина/штрих мигає.
- ➔ Поворотом інформаційної кнопки встановити нове значення

параметра між "min" ("хв.") і "max" ("Макс").

- ➔ Підтвердіть змінене значення натисканням на інформаційну кнопку або почекайте, поки задане значення не буде прийнято автоматично через 10 секунд.

### Вказівка

*Якщо обраний параметр не змінюється протягом 10 секунд, дисплей вертається в режим вказівки стану зарядки акумулятора.*

*Параметри мийки регулюються й діють для всіх програм.*

*Всі настроєні параметри перебувають у пам'яті приладу й у знеструмленому стані.*

### Скидання параметрів

- ➔ Установити на перемикачі вибору програм програму чищення волога мийка щіткою, усмоктування, полірування або полірування або усмоктування.
- ➔ У меню оператора поворотом інформаційної кнопки виберіть пункт "Заводське настроювання".
- ➔ Натисніть на інформаційну кнопку. У кожній миючій програмі відновлюються заводські значення всіх параметрів.

Установлювані параметри	мін.:крок: макс	Примітка
Дозування мийного засобу (DOSE)	0,5% : 0,5% : 3%	Номінальна концентрація мийного засобу
Тільки BR...: FACT *) (частота обертання щітки)	—	Power-, Whisper-, Fine Clean
Cleanspeed	0 : 1 : 5	Швидкість руху

\*) здатність очищати регулюється в межах 3 щаблів:

- Fine Clean: Низька частота обертання щіток для видалення сірого нальоту із дрібнозернистого каменю.
- Whisper Clean: Середня частота обертання щіток для догляду та прибирання зі зниженим рівнем шуму.
- Power Clean: Висока частота обертання щіток для полірування, кристалізації й підмітання.

### Заводське налаштування

У нижче наведеній таблиці наведені значення параметрів мийчих програм, установлені на заводі. Якщо значення не зазначені, то відповідний параметр у відповідній мийчій програмі не може бути заданий.

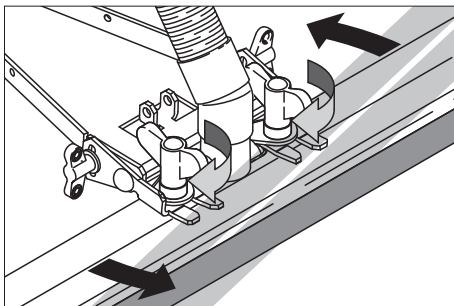
<div style="border: 1px solid black; padding: 2px; width: fit-content;"> min ■■■■□□max </div>	Дозування мийного засобу	Cleanspeed	FACT (Частота обертання щіток)
Чищення й усмоктування	1	3	p
Інтенсивне вологе збирання			
Пилосос для сухої очистки	-		-
Полірування			p
Полірування з функцією пилососа			
Рух		-	-
*) тільки BR...: P=Power Clean			

### Встановлення всмоктувальної пластины

#### Косе розташування усмоктувальної планки

Для поліпшення результатів мийки підлог, покритих плиткою, всмоктувальною трубкою може бути повернена до 5°:

- Послабити смушкові гайки
- Повернути всмоктувальну трубку.

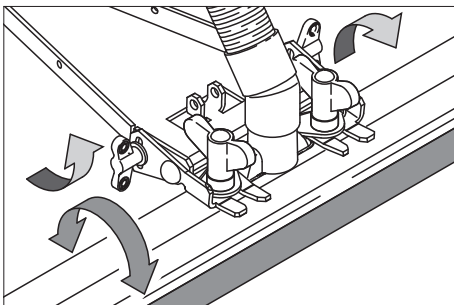


- затягти смушкові гайки.

#### Нахил всмоктувальної трубки

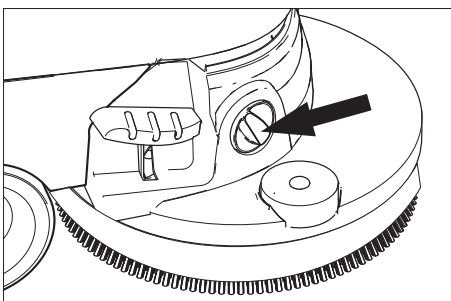
При недостатній потужності усмоктування можна змінити нахил прямої всмоктувальної трубки.

- Послабити смушкові гайки
- Нахилити всмоктувальну трубку.



- затягти смушкові гайки.

### Налаштування швидкості руху (тільки BD...C...)



- Натиснути донизу тягову ручку пристрою.

- Ногою висунути ходову частину вперед.
- Зменшення швидкості повернути регулятор у напрямку "-".
- збільшення швидкості: повернути регулятор у напрямку "+".

### Ходовий привід (тільки BR/BD...W...)

Пристрій оснащений допоміжним приводом. При необхідності пристрій також можливо штовхати руками.

#### Перемикач вибору програм у положення їзда:

- Розблокувати кнопку аварійного вимкнення, повернувши її.
- Замок-Вимикач повернути з положення 0 на 1.
- Включити перемикач "Тяга".

Дисплей і контрольний індикатор акумулятора активні.

→ Нажати вилку перемикання.

Апарат набирає швидкість і рухається при транспортній швидкості (4 км/год).

→ Відпустити вилку перемикання.

Апарат гальмує.

#### Перемикач вибору програм на програму чищення (положення 2...6).

- Розблокувати кнопку аварійного вимкнення, повернувши її.
- Замок-Вимикач повернути з положення 0 на 1.

Дисплей і контрольний індикатор акумулятора активні.

При виборі програм з відсмоктуванням запускається усмоктувальна турбіна.

→ Нажати вилку перемикання.

При виборі програм з функцією щітки включається голівка, що чистить.

→ Включити допоміжний привід перемикачем "Тяга".

Апарат прискорюється й потім рухається із установленної в меню оператора швидкістю чищення (Cleanspeed 0,8...4 км/год).

→ Відпустити вилку перемикання або виключити перемикач тяги.

Апарат гальмує.

### Миття

- Ногою відкинути ходову частину назад.
- Повернути перемикач вибору програми на необхідну програму.
- Встановити відповідно до забруднення й типом покриття підлоги кількість подаваної на голівку води
- В апаратах з дозувальним пристроєм (DOSE): Перемкнути перемикач дозування вкл./відкл. на "CHEM".
- Опустити усмоктувальне коромисло.
- натисканням на перемикаючу скобу включити щітки.
- **Тільки для BR/BD...W...:**  
Вимикач тяги 0/1 установити в положення "Вкл.". При натисканні на перемикаючу скобу додатково до приводу щіток включається ходовий двигун. Прилад рухається зі швидкістю, установленної в меню оператора під пунктом "Cleanspeed" (Швидкість мийки).

#### Увага!

*Небезпека ушкодження покриття підлоги. Забороняється робота пристрою, що стоїть на місці.*

### Зупинка та відключення

- Закрити регулятор подачі води.
- для викачування води, що залишилася, перемістити пристрій ще на 1-2 м вперед.
- Перемикач вибору програм поверніть у положення "OFF" (відкл..) або "Fahren" (рух). Для BR/BD...W Вр Раск поверніть пусковий перемикач у положення "0".
- Щоб уникнути несанкціонованого використання приладу слід виймати ключ запалювання.

#### Вказівка

*Якщо замок- вимикач вимикається й при цьому перемикач вибору програм не повертається в положення "OFF", то*

тоді при програмах з відсмоктуванням (2, 4, 6) на дисплеї з'являється вказівка "Saugverzögerung" (Затримка всмоктування) або "Vacuum time lag". Всмоктувальна турбіна відключається тільки з 10-секундною затримкою, щоб спорожнити усмоктувальний шланг.

- Підняти всмоктувальну пластину.
- Натиснути донизу тягову ручку пристрою.
- Ногою висунути ходову частину вперед.
- Витягнути мережевий кабель.

### **Увага!**

*Небезпека деформації щітки/щіток. При паркуванні пристрою щітки необхідно звільнити від навантаження, опустивши ходову частину.*

## **Видалення вмісту з резервуара для брудної води**

### **Вказівка**

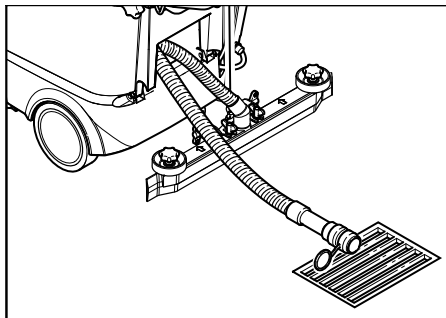
*При повному резервуарі для брудної води поплавець закриває усмоктувальний канал, що всмоктує, турбіна продовжує працювати. Процес усмоктування переривається.*

*Видалити вміст із резервуара для брудної води.*

### **Увага!**

*Слідуйте місцевим нормам щодо стічних вод.*

- Перемикач вибору програм поверніть у положення "OFF" (відкл..) або "Fahren" (рух) і дочекайтеся вимикання пристрою.
- Зняти з кріплення спускний шланг брудної води і опустити над відповідним збірним пристроєм.



- Відкривши дозуючий пристрій, злийте воду через зливальний шланг
- Після цього промийте резервуар для брудної води чистою водою

## **Видалення вмісту з резервуара для чистої води**

- Відкрити муфту на верхньому кінці покажчика рівня води.
- опустити шланг покажчика рівня води в підходящий нагромаджуючий резервуар і злити рідину.
- знову закрити муфту на пристрої.

## **Транспортування**

### **Увага!**

*Небезпека отримання травм та ушкоджень! При транспортуванні слід звернути увагу на вагу пристрою.*

- Витягнути щітки, щоб уникнути пошкодження щіток.
- При перевезенні апарату в транспортних засобах слід враховувати місцеві діючі державні норми, направлені на захист від ковзання та перекидання.

## **Зберігання**

### **Увага!**

*Небезпека отримання травм та ушкоджень! При зберіганні звернути увагу на вагу пристрою.*

*Цей прилад має зберігатися лише у внутрішніх приміщеннях.*

## Догляд та технічне обслуговування

### ⚠ **Обережно!**

*Небезпека травмування. Перед проведенням ремонту або обслуговування пристрою перемикач вибору програм поверніть у положення "OFF" і витягнетеся штепсельну вилку з розетки. Для BR...W Вр додатково поверніть пусковий перемикач у положення "0" і натисніть аварійний вимикач.*

### **Увага!**

*Небезпека ушкодження апарата водою, що витікає. Перед проведенням технічного обслуговування слід спорожнити резервуари для брудної та чистої води.*

## План техогляду

### Після роботи

#### **Увага!**

*Небезпека ушкодження. Не обприскуйте пристрій водою та не використовуйте агресивні мийні засоби.*

- Злити забруднену воду
- перевірити сітчастий фільтр, при необхідності - зробити чищення.
- Очистити прилад ззовні, використовуючи для цього вологу ганчірку, просочену слабким лужним розчином.
- Очистити всмоктувальні та з'ємні язички, перевірити їх на предмет зношування, при необхідності замінити.
- Перевірити щітки на предмет зношування, при необхідності замінити.
- Заряджайте акумулятор при необхідності.

### Щомісяця

- У тимчасово зупиненого пристрою: Проведіть зарядку, що зрівнює, акумулятора
- Перевірити полюса акумулятора на наявність окислювання, при необхідності почистити та змазати пластичним мастилом. Слідкуйте за міцним закріпленням з'єднувального кабелю.
- В разі використання акумуляторів, які потребують технічного обслуговування, перевірити щільність електроліту.
- Перевірте стан ущільнень між резервуаром брудної води й кришкою, при необхідності замінить.
- Прочистити тунель щіток (тільки для варіанта BR).
- Зніміть кришку подачі води на миючій голівці й очистіть канал. (тільки для варіанта BR)
- Для пристроїв з дозуючим пристроєм (Dose): Промити чистою водою всмоктувальний фільтр для мийного засобу.

### Тільки з BR/BD...W...: Через 400 годин роботи або щорічно

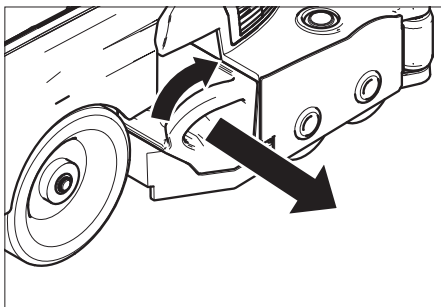
- Замінити насосний шланг дозувального насоса.

### Щорічно

- Проводити рекомендовану перевірку у сервісному центрі.

## Профілактичні роботи

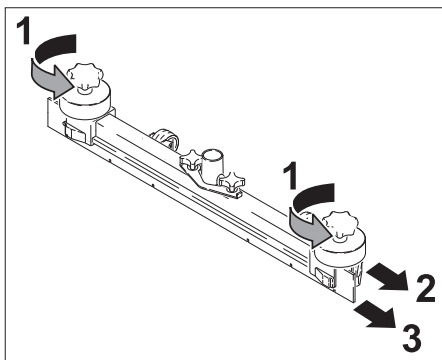
### Спорожнити резервуар для збору сміття (тільки BR/BD... W Вр Pack)



- Резервуар для збору сміття злегка повертайте за годинниковою стрілкою й витягніть.
- Спорожнити резервуар для збору сміття.
- Знову встановите резервуар для збору сміття.

### Замініть або переверніть усмоктувальні крайки.

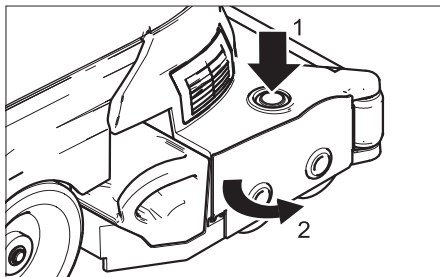
- Зніміть усмоктувальну планку
- Виверніть грибові рукоятки



- Зніміть пластмасові деталі.
- Вставити крайки
- Переверніть або вставте нові усмоктувальні крайки.
- Вставити пластмасові деталі
- Вставте й затягніть грибові рукоятки

### Замінити валики щіток

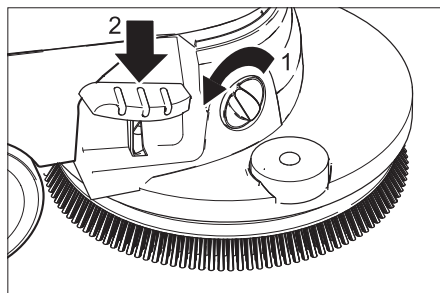
- Спорожнити резервуар брудної води.
- Натиснути донизу тягову ручку пристрою.
- Ногою висунути ходову частину вперед.



- Нажати кнопку заміни щітки й відкинути кожух на щітковій голівці.
- Вийняти вал, що мете.
- Вставити новий щітковий вал і зафіксувати його.
- Закрийте кожух, вирівняйте щітки й зафіксуйте в кожусі.
- Ногою відкинути ходову частину назад.

### Заміна дискових щіток

- Спорожнити резервуар брудної води.
- Натиснути донизу тягову ручку пристрою.
- Ногою висунути ходову частину вперед.



- Повернути регулятор для настроювання швидкості руху в напрямку "-".
- Вичавити долілиць педаль заміни щітки через опір

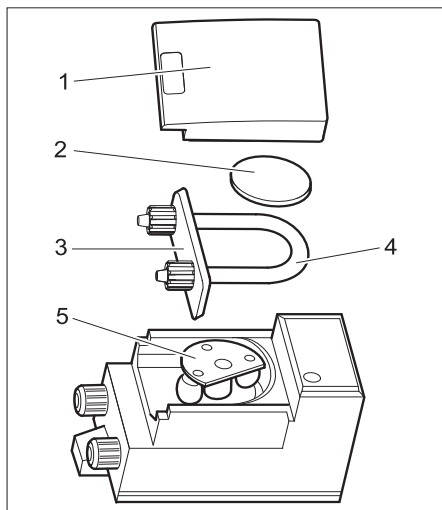


- Відігнати апарат назад, поки не звільняться дискові щітки.
- Забрати дискові щітки й покласти перед апаратом нові щітки.
- Установити апарат над щітками.
- Ногою відкинути ходову частину назад. Щітка фіксується в щітковому приводі.
- Установити швидкість руху.

### Замінити насосний шланг (тільки BR/BD...W...)

- Спорожнити бак чистої й брудної води.
- Вийняти пляшку з мийним засобом із тримача.
- Виверніть гвинт кріплення бака й відкиньте бак нагору.

Дозаторний насос перебуває за акумуляторами.



- 1 Кришка кожуха
  - 2 Кожух
  - 3 Тримач шланга
  - 4 Тримач насоса
  - 5 Ротор
- Зняти кришку кожуха
  - Зняти кожух.
  - Вийняти тримач шланга з насосним шлангом (щоб полегшити виймання, повернути ротор рукою

- Замінити насосний шланг
- Дозаторний насос і апарат знову зібрати у зворотній послідовності

### Договір на техобслуговування

Для надійної роботи пристрою з відповідним торговельним відділенням фірми Kdrcger можна укласти договір про технічне обслуговування

### Захист від морозів

При небезпеці заморозків

- Злити воду з резервуарів для чистої й брудної води
- Поставити пристрій на зберігання в незамерзаючому приміщенні

### Неполадки

#### ⚠ **Обережно!**

*Небезпека травмування. Перед проведенням ремонту або обслуговування пристрою перемикач вибору програм поверніть у положення "OFF" і витягнете штепсельну вилку з розетки. Для BR...W Вр додатково поверніть пусковий перемикач у положення "0" і натисніть аварійний вимикач.*

- Спустити та утилізувати рештки брудної та чистої води.

В разі виникнення пошкоджень, які не можна усунути за допомогою цієї таблиці, телефонуйте до сервісного центру.

#### **Вказівка**

*При індикації неполадок спочатку встановите перемикач вибору програм у положення "OFF" (відкл..) або "Fahren" (рух) і вкличайте пусковий перемикач (якщо є). Вивдати 15 секунд Знову вкличати пристрій. Якщо помилка відображається знову, усунете причину за допомогою наступної таблиці або зверніться в сервісну службу.*

## Несправності з індикацією

Індикація перевантаження 	Дисплей (тільки BR/BD...W...)	Несправність	Усунення	
Безперервне світло	Pcb. Збій=4 Pcb. fault=4	Несправність електроніки	Звернутися в сервісну службу	
1 миготіння	Збій двиг. щіток=1 Brushmot.fault=1	Коротке замикання двигуна щіток	Звернутися в сервісну службу	
	Збій двиг. усм.=1 Vac.mot. fault=1	Коротке замикання двигуна усмокування		
	Збій клап.=1 Valve fault=1	Коротке замикання магнітного клапана		
	Збій ход. двиг.=1 Drivemot.fault=1	Коротке замикання ходового двигуна		
2 миготіння	Збій двиг. щет.=2 Brushmot.fault=2	Ушкодження кабелю двигуна щіток	Звернутися в сервісну службу	
	Збій двиг. усм.=2 Vac.mot. fault=2	Ушкодження кабелю двигуна усмокування		
	Збій клап.=2 Valve fault=2	Ушкодження кабелю магнітного клапана		
	Збій ход. двиг.=2 Drivemot.fault=2	Ушкодження кабелю ходового двигуна		
3 миготіння	Гаряче, охудити! Hot, let cool!	Висока температура електроніки	Дайте електроніці охолонути протягом не менш 15 хвилин	
	Збій двиг. всас.=3 Vac.mot. fault=3	Перевантаження двигуна усмокування	Перемикач вибору програм поверніть у положення "Off" (відкл..) або "Fahren" (рух) Потім знову виберіть програму мийки. При залишенні збою звернутися в сервісну службу	
	Перевантаження щіток! Brush Overload!	Перевантаження двигуна щіток		
4 миготіння	Збій ход. двиг.=3 Drivemot.fault=3	Перевантаження ходового двигуна	Звернутися в сервісну службу	
	Перевірити напруг. акумулятора! Check Battery!	Напруга акумулятора від 17 до 33 В		Завершіть зарядку Приладом можна користуватися, проте повідомте сервісну службу
		Занадто висока напруга акумулятора при зарядці		
	Збій акумулятора! Battery fault!	Збій акумулятора		
Аварійний вимикач! Emergency button	При зарядці акумулятора натиснута кнопка аварійного вимикання	Розблокувати кнопку аварійного вимикання .		

## Неполадки

Несправність	Усунення
Прилад не запускається	<p>Перевірте акумулятори, при необхідності зарядите, глибоко розряджений акумулятор повністю зарядите, щоб електроніка зняла блокування функцій.</p> <p>Перевірте запобіжник на плюсовому полюсному виводі акумулятора (100 А), якщо запобіжник вийшов з ладу, повідомите в сервісну службу.</p>
Недостатня кількість води	<p>Перевірити рівень чистої води, при необхідності долити</p> <p>Перевірити засмічення шлангів, при необхідності зробити чищення</p> <p>BR...: Зняти кришку подачі води на усмоктувальній голівці й прочистити водний канал.</p>
Недостатня потужність всмоктування	<p>Прокладки між резервуаром брудної води та кришкою очистити та перевірити їхню щільність, при необхідності замінити.</p> <p>Очистити фільтр для затримування волокон.</p> <p>Прочистите усмоктувальні крайки на усмоктувальній планці, при необхідності переверніть або замініте</p> <p>Перевірити всмоктувальний шланг і трубку на наявність засмічення, при необхідності усунути забруднення</p> <p>Перевірити щільність всмоктувального шлангу, при необхідності замінити.</p> <p>Перевірити, чи закрита кришка зливу брудної води.</p> <p>Перевірити установку всмоктувальної пластини.</p> <p>Перевірте, чи працює турбіна й чи створює вакуум, при необхідності зв'яжіться із сервісною службою.</p>
Недостатній результат очищення	<p>Засування ходової частини.</p> <p>Перевірити щітки на предмет зношування, при необхідності замінити.</p> <p>Перевірте дозування мийного засобу (опція).</p>
Дозування мийного засобу зменшується (тільки BR/BD...W...)	Замінити насосний шланг дозувального насоса.
Щітки не повертаються	Перевірити, чи не заблоковані щітки сторонніми предметами, при необхідності видалити сторонні предмети
Шланг зливу брудної води засмітився	Відкрити дозуючий пристрій на зливальному шлангу Від'єднати усмоктувальний шланг від усмоктувальної планки й закрити рукою Установите перемикач вибору програм у положення "Усмоктування Забруднення всмоктується зі зливального шланга в резервуар для брудної води

## Технічні дані

		BR 45/40 C Bp	BR 45/40 C Bp Pack	BD 45/40 C Bp	BD 45/40 C Bp Pack
<b>Потужність</b>					
Номінальна напруга	B	24			
Потужність акумуляторної батареї	A-г(5г)	–	105	–	105
Середнє споживання потужності	Вт	650			
Потужність всмоктування двигуна	Вт	600			
Потужність всмоктування щіток	Вт	600			
<b>Всмоктування</b>					
Сила всмоктування, кількість повітря	л/с	18			
Сила всмоктування, нижній тиск	кПа	10,5			
<b>Щітки для чищення</b>					
Робоча ширина	мм	450			
Діаметр щітки	мм	96		450	
Кількість обертів щітки	1/хв.	1400		160	
<b>Розміри та вага</b>					
Теоретична потужність на одиницю поверхні	м <sup>2</sup> /год.	1800			
Місткість резервуару чистої/брудної води	л	40			
Довжина (без провідної дуги)	мм	1100			
Ширина (без усмоктувальної планки)	мм	600			
Висота (без провідної дуги)	мм	900			
Допустима загальна вага	кг	210			
Транспортна вага	кг	160 (Dose 165)			
<b>Значення встановлене згідно EN 60335-2-72</b>					
Загальне значення коливань	м/с <sup>2</sup>	<2,5			
Небезпека К	м/с <sup>2</sup>	0,2			
Рівень шуму L <sub>рА</sub>	дБ(А)	72		67	
Небезпека К <sub>рА</sub>	дБ(А)	1		1	
Рівень потужності шуму L <sub>WA</sub> + небезпека К <sub>WA</sub>	дБ(А)	88		83	

		BR 55/40 C Bp	BR 55/40 C Bp Pack	BD 55/40 C Bp	BD 55/40 C Bp Pack
<b>Потужність</b>					
Номінальна напруга	В	24			
Потужність акумуляторної батареї	А-г(5г)	–	105	–	105
Середнє споживання потужності	Вт	650			
Потужність всмоктування двигуна	Вт	600			
Потужність всмоктування щіток	Вт	600			
<b>Всмоктування</b>					
Сила всмоктування, кількість повітря	л/с	18			
Сила всмоктування, нижній тиск	кПа	10,5			
<b>Щітки для чищення</b>					
Робоча ширина	мм	550			
Діаметр щітки	мм	96		550	
Кількість обертів щітки	1/хв.	1400		160	
<b>Розміри та вага</b>					
Теоретична потужність на одиницю поверхні	м <sup>2</sup> /год.	2200			
Місткість резервуару чистої/ брудної води	л	40			
Довжина (без провідної дуги)	мм	1100			
Ширина (без усмоктувальної планки)	мм	650			
Висота (без провідної дуги)	мм	900			
Допустима загальна вага	кг	210			
Транспортна вага	кг	160 (Dose 165)			
<b>Значення встановлене згідно EN 60335-2-72</b>					
Загальне значення коливань	м/с <sup>2</sup>	<2,5			
Небезпека К	м/с <sup>2</sup>	0,2			
Рівень шуму L <sub>рА</sub>	дБ(А)	72		67	
Небезпека К <sub>рА</sub>	дБ(А)	1		1	
Рівень потужності шуму L <sub>WA</sub> + небезпека К <sub>WA</sub>	дБ(А)	88		83	

		BR 45/40 W Bp Pack	BR 55/40 W Bp Pack	BD 45/40 W Bp Pack	BD 55/40 W Bp Pack
<b>Потужність</b>					
Номінальна напруга	В	24			
Потужність акумуляторної батареї	А-г(5г)	105			
Середнє споживання потужності	Вт	750			
Потужність всмоктування двигуна	Вт	600			
Потужність всмоктування щіток	Вт	600			
Потужність ходового двигуна	Вт	130			
<b>Всмоктування</b>					
Сила всмоктування, кількість повітря	л/с	18			
Сила всмоктування, нижній тиск	кПа	10,5			
<b>Щітки для чищення</b>					
Робоча ширина	мм	450	550	450	550
Діаметр щітки	мм	96		450	
Частота обертання щіток (Power Clean)	1/хв.	1400		160	
<b>Розміри та вага</b>					
Теоретична потужність на одиницю поверхні	м <sup>2</sup> /год.	1800	2200	1800	2200
Місткість резервуару чистої/ брудної води	л	40			
Місткість резервуара для збору сміття (тільки BR)	л	2		-	
Довжина (без провідної дуги)	мм	1100			
Ширина (без усмоктувальної планки)	мм	600	650	600	650
Висота (без провідної дуги)	мм	900			
Допустима загальна вага	кг	210			
Транспортна вага	кг	165 (Dose 170)			
<b>Значення встановлене згідно EN 60335-2-72</b>					
Загальне значення коливань	м/с <sup>2</sup>	<2,5			
Небезпека К	м/с <sup>2</sup>	0,2			
Рівень шуму L <sub>рА</sub>	дБ(А)	72		67	
Небезпека К <sub>рА</sub>	дБ(А)	1		1	
Рівень потужності шуму L <sub>WA</sub> + небезпека К <sub>WA</sub>	дБ(А)	88		83	

## Заява про відповідність вимогам CE

Цим ми повідомляємо, що нижче зазначена машина на основі своєї конструкції та конструктивного виконання, а також у випущеної у продаж моделі, відповідає спеціальним основним вимогам щодо безпеки та захисту здоров'я представлених нижче директив ЄС. У випадку неузгодженої з нами зміни машини ця заява втрачає свою силу.

**Продукт:** Очищувач підлоги

**Тип:** 1.533-xxx

**Відповідна директива ЄС**

2006/42/ЄС (+2009/127/ЄС)

2004/108/ЄС

**Прикладні гармонізуючі норми**

EN 55014-1: 2006

EN 55014-2: 1997 + A1: 2001

EN 60335-1

EN 60335-2-29

EN 60335-2-72

EN 61000-3-2: 2006 + A2: 2009

EN 61000-3-3: 2008


EN 62233: 2008

**Запропоновані національні норми**

-

Ті, хто підписалися діють за запитом та дорученням керівництва.

  
H. Jenner  
CEO

  
S. Reiser  
Head of Approbation

Alfred Kaercher GmbH & Co. KG

Alfred-Kaercher-Str. 28 - 40

71364 Winnenden (Germany)

Тел.: +49 7195 14-0

Факс: +49 7195 14-2212

## Гарантія

У кожній країні діють умови гарантії, що надається нашою відповідальною фірмою-продавцем. Неполадки в роботі вашого обладнання ми усуваємо безкоштовно протягом терміну дії гарантії, якщо вони викликані браком матеріалу або виробничим браком. У гарантійному випадку звертайтеся, будь ласка, з документами, що підтверджують покупку пристрою, до вашого торгового агента або до наведених нижче пунктів гарантійного обслуговування клієнтів.

## Запасні частини

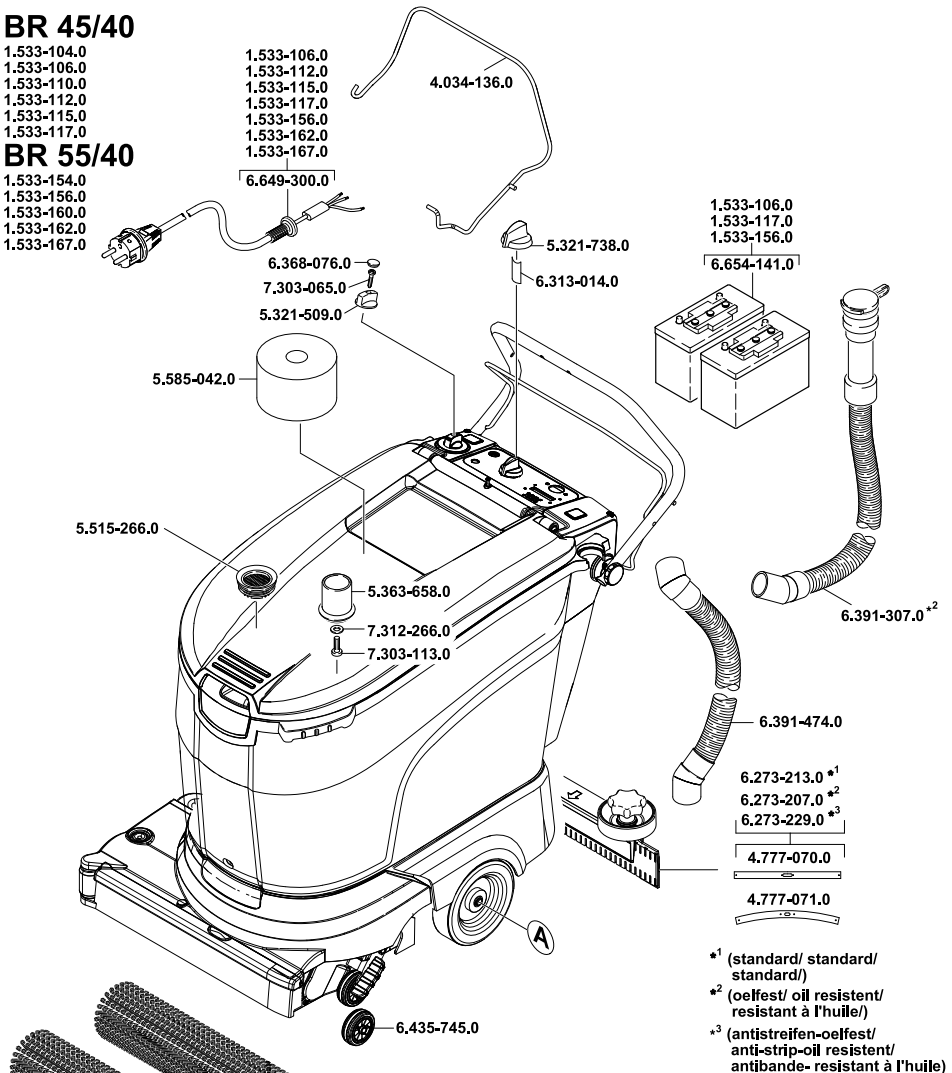
- При цьому будуть використовуватись лише ті комплектуючі та запасні частини, що надаються виробником. Оригінальні комплектуючі та запасні частини замовляються по гарантії, щоб можна було безпечно та без перешкод використовувати пристрій.
- Асортимент запасних частин, що часто необхідні, можна знайти в кінці інструкції по експлуатації.
- Подальша інформація по запасним частинам є на сайті [www.kaercher.com](http://www.kaercher.com) в розділі Сервіс.

# BR 45/40

- 1.533-104.0
- 1.533-106.0
- 1.533-110.0
- 1.533-112.0
- 1.533-115.0
- 1.533-117.0

# BR 55/40

- 1.533-154.0
- 1.533-156.0
- 1.533-160.0
- 1.533-162.0
- 1.533-167.0



- BR 45/40**  
 4.762-392.0 rot / red / rouge  
 4.762-405.0 weiss/ white/ blanc  
 4.762-406.0 orange/ orange/ orange  
 4.762-407.0 grün/ green/ vert  
 4.762-408.0 schwarz/ black/ noir
- BR 55/40**  
 4.762-393.0 rot / red / rouge  
 4.762-409.0 weiss/ white/ blanc  
 4.762-410.0 orange/ orange/ orange  
 4.762-411.0 grün/ green/ vert  
 4.762-412.0 schwarz/ black/ noir

<sup>\*1</sup> (standard/ standard/ standard)  
<sup>\*2</sup> (oelfest/ oil resistant/ resistant à l'huile)  
<sup>\*3</sup> (antistreifen-oelfest/ anti-strip-oil resistant/ antibande- resistant à l'huile)

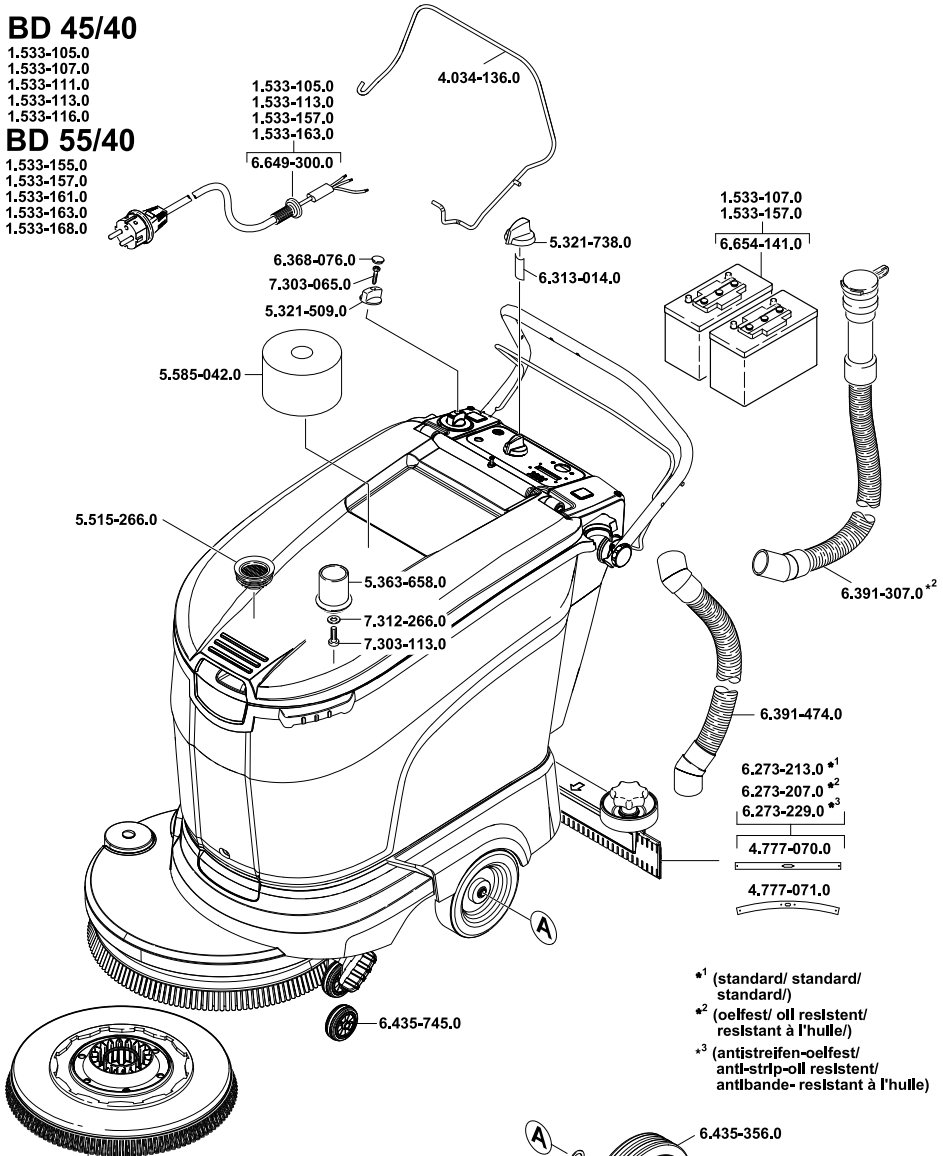


# BD 45/40

1.533-105.0  
1.533-107.0  
1.533-111.0  
1.533-113.0  
1.533-116.0

# BD 55/40

1.533-155.0  
1.533-157.0  
1.533-161.0  
1.533-163.0  
1.533-166.0



- BD 45/40**  
4.905-003.0 rot/ red/ rouge  
4.905-004.0 natur/ nature/ nature  
4.905-005.0 weiss/ white/ blanc  
4.905-006.0 grün/ green/ vert
- BD 55/40**  
4.905-002.0 rot/ red/ rouge  
4.905-007.0 natur/ nature/ nature  
4.905-008.0 weiss/ white/ blanc  
4.905-009.0 grün/ green/ vert

- BD 45/40  
4.762-414.0  
BD 55/40  
4.762-416.0

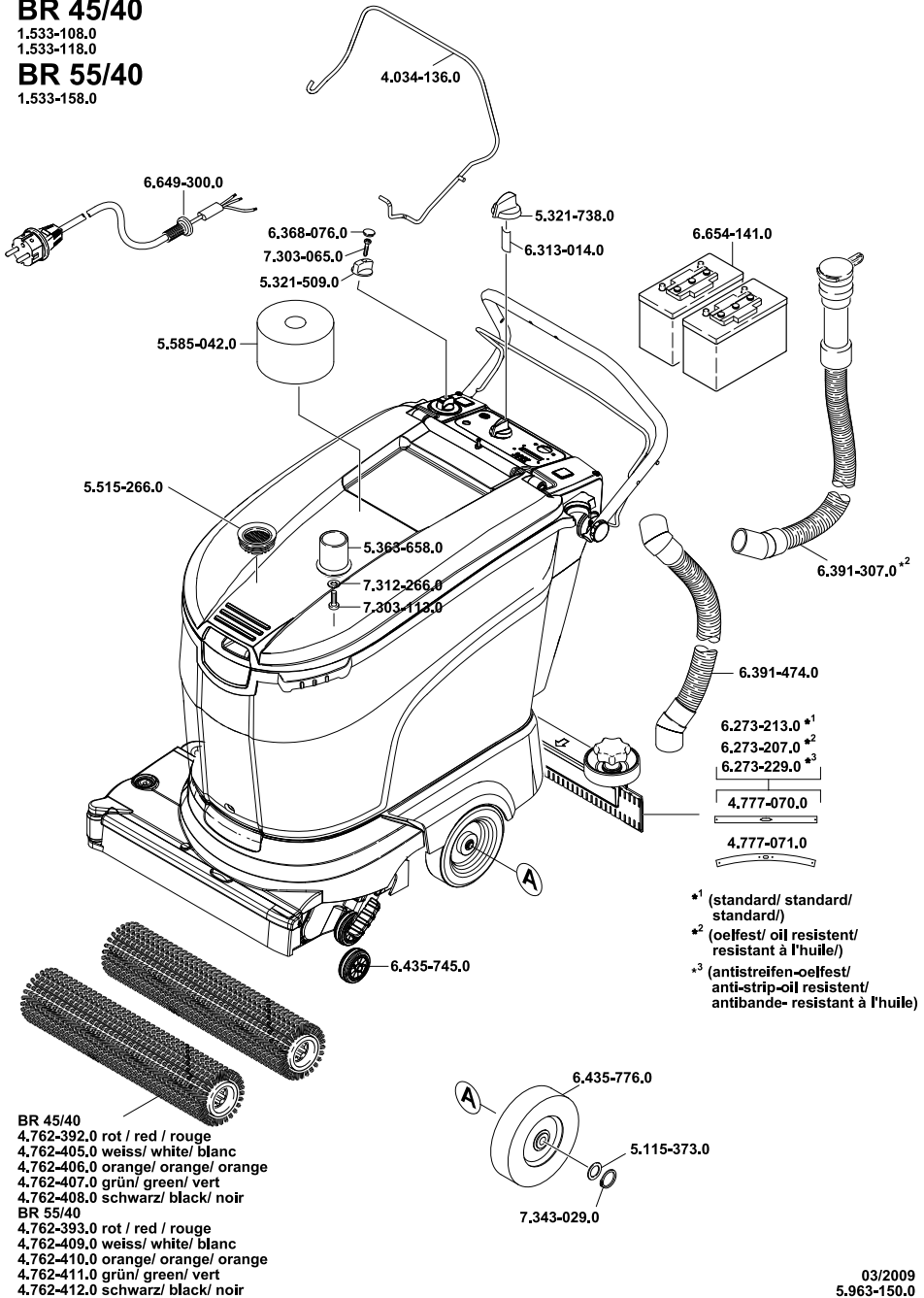
<sup>\*1</sup> (standard/ standard/  
standard/)  
<sup>\*2</sup> (oelfest/ oil resistant/  
résistant à l'huile/)  
<sup>\*3</sup> (antistreifen-oelfest/  
anti-strip-oil resistant/  
antibande-résistant à l'huile)

# BR 45/40

1.533-108.0  
1.533-118.0

# BR 55/40

1.533-158.0



# BD 45/40

1.533-109.0  
1.533-114.0  
1.533-119.0

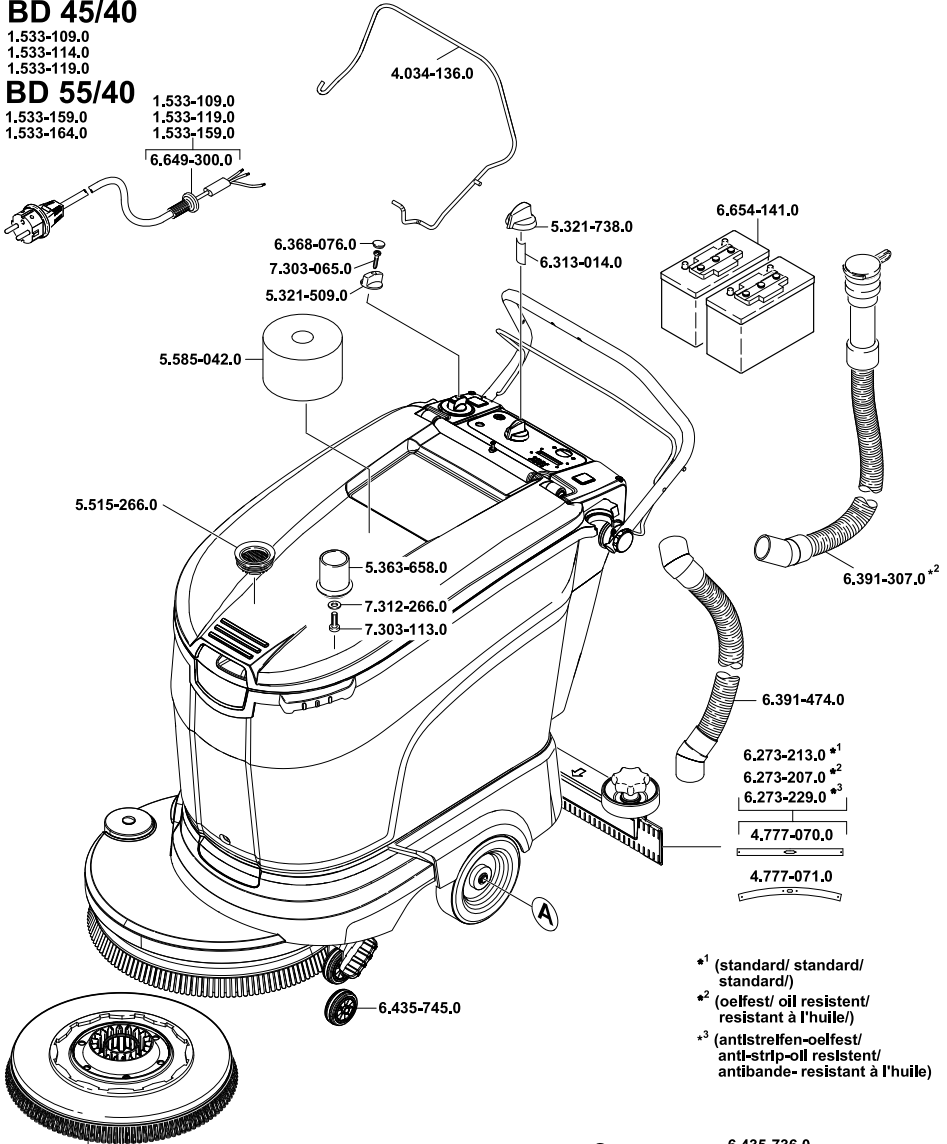
# BD 55/40

1.533-159.0  
1.533-164.0

1.533-109.0  
1.533-119.0  
1.533-159.0

6.649-300.0

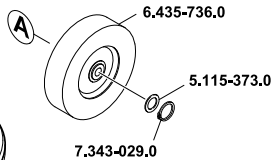
4.034-136.0



BD 45/40  
4.905-003.0 rot/ red/ rouge  
4.905-004.0 natur/ nature/ nature  
4.905-005.0 weiss/ white/ blanc  
4.905-006.0 grün/ green/ vert  
BD 55/40  
4.905-002.0 rot/ red/ rouge  
4.905-007.0 natur/ nature/ nature  
4.905-008.0 weiss/ white/ blanc  
4.905-009.0 grün/ green/ vert

BD 45/40  
4.762-414.0  
BD 55/40  
4.762-416.0

- \*1 (standard/ standard/ standard/)
- \*2 (oelfest/ oil resistant/ résistant à l'huile/)
- \*3 (antistreifen-oelfest/ anti-strip-oil resistant/ antibande- résistant à l'huile)



03/2009  
5.963-150.0  
283293

**AE** Kärcher FZE, P.O. Box 17416, Jebel Ali Free Zone (South), Dubai, United Arab Emirates,  
☎+971 4 886-1177, www.kaercher.com

**AR** Kärcher S.A., Uruguay 2887 (1646) San Fernando, Pcia. de Buenos Aires  
☎+54-11 4506 3343, www.karcher.com.ar

**AT** Alfred Kärcher Ges.m.b.H., Lichtblaustraße 7, 1220 Wien,  
☎+43-1-25060-0, www.kaercher.at

**AU** Kärcher Pty. Ltd., 40 Koomang Road, Scoresby VIC 3179, Victoria,  
☎+61-3-9765-2300, www.karcher.com.au

**BE** Kärcher N.V., Industrieweg 12, 2320 Hoogstraten,  
☎+32-3-340 07 11, www.karcher.be

**BR** Kärcher Indústria e Comércio Ltda., Av. Professor Benedito Montenegro no 419, Betel, Paulínia - Estado de Sao Paulo, CEP 13.140-000  
☎+55-19-3884-9100, www.karcher.com.br

**CA** Kärcher Canada Inc., 6535 Millcreek Road, Unit 67, Mississauga, ON, L5N 2M2,  
☎+1-905-672-8233, www.karcher.ca

**CH** Kärcher AG, Industriestrasse, 8108 Dällikon, Kärcher SA, Croix du Péage, 1029 Villars-Ste-Croix,  
☎0844 850 864, www.kaercher.ch

**CN** Kärcher (Shanghai) Cleaning Systems, Co., Ltd., Part F, 2nd Floor, Building 17, No. 33, XI YA Road, Waigaogiao Free Trade, Pudong, Shanghai, 200131  
☎+86-21 5076 8018, www.karcher.cn

**CZ** Kärcher spol. s r.o., Modletice c.p. 141, CZ-251 01 Ricany,  
☎+420/323/606 014, www.kaercher.cz

**DE** Alfred Kärcher Vertriebs-GmbH, Friedrich-List-Straße 4, 71364 Winnenden,  
☎+49-7195/903-0, www.kaercher.de

**DK** Kärcher Rengøringsystemer A/S, Helge Nielsens Allé 7 A, 8723 Løsning,  
☎+45-70206667, www.karcher.dk

**ES** Kärcher, S.A., Pol. Industrial Font del Radium, Calle Josep Trueta, 6-7, 08403 Granollers (Barcelona),  
☎+34-902 17 00 68, www.karcher.es

**F** Kärcher S.A.S., 5, avenue des Coquelicots, Z.A. des Petits Carreaux, 94865 Bonneuil-sur-Marne,  
☎+33-1-4399-6770, www.karcher.fr

**FI** Kärcher OY, Yrittäjätie 17, 01800 Klaukkala,  
☎+358-207 413 600, www.karcher.fi

**GB** Kärcher (U.K.) Ltd., Kärcher House, Beaumont Road, Banbury, Oxon OX16 1TB,  
☎+44-1295-752-000, www.karcher.co.uk

**GR** Kärcher Cleaning Systems A.E., 31-33, Nikitara str. & Konstantinoupoleos str., 136 71 Aharnes,  
☎+30-210-2316-153, www.karcher.gr

**HK** Kärcher Limited, Unit 10, 17/F., Apec Plaza, 49 Hoi Yuen Road, Kwun Tong, Kowloon,  
☎++(852)-2357-5863, www.karcher.com.hk

**HU** Kärcher Hungaria KFT, Tormásréut 2., (Vendelpark), 2051 Biatorbagy,  
☎+36-23-530-64-0, www.kaercher.hu

**I** Kärcher S.p.A., Via A. Vespucci 19, 21013 Gallarate (VA),  
☎+39-848-998877, www.karcher.it

**IE** Kärcher Limited (Ireland), 12 Willow Business Park, Nangor Road, Dublin 12,  
☎(01) 409 7777, www.kaercher.ie

**JP** Kärcher (Japan) Co., Ltd., Irene Kärcher Building, No. 2, Matsusaka-Daira 3-chome, Taiwa-cho, Kurokawa-gun, Miyagi 981-3408,  
☎+81-22-344-3140, www.karcher.co.jp

**KR** Kärcher Co. Ltd. (South Korea), 2nd Floor, Youngjae Building, 50-1, 51-1, Sansoo-dong, Mapo-ku, Seoul 121-060,  
☎+82-2-322 6598, www.karcher.co.kr

**MX** Kärcher México, SA de CV, Av. Gustavo Baz Sur No. 29-C, Col. Naucalpan Centro, Naucalpan, Edo. de México, C.P. 53000 México,  
☎+52-55-5357-04-28, www.karcher.com.mx

**MY** Kärcher Cleaning Systems Sdn. Bhd., 71 & 73 Jalan TPK 2/8, Taman Perindustrian Kinrara, Seksyen 2, 47100 Puchong, Selangor Darul Ehsan, Malaysia,  
☎+603 8073 3000, www.karcher.com.my

**NL** Kärcher B.V., Postbus 474, 4870 AL Etten-Leur,  
☎0900-33 666 33, www.karcher.nl

**NO** Kärcher AS, Stanseveien 31, 0976 Oslo, Norway,  
☎+47 815 20 600, www.karcher.no

**NZ** Kärcher Limited, 12 Ron Driver Place, East Tamaki, Auckland, New Zealand,  
☎+64 (9) 274-4603, www.karcher.co.nz

**PL** Kärcher Sp. z o.o., Ul. Stawowa 140, 31-346 Kraków,  
☎+48-12-6397-222, www.karcher.pl

**RO** Kärcher Romania srl, Sos. Odaii 439, Sector 1, RO-013606 BUKAREST,  
☎+40 37 2709001, www.kaercher.ro

**RU** Kärcher Ltd. Service Center, Leningradsky avenue, 68, Building 2, Moscow, 125315  
☎+7-495 789 90 76, www.karcher.ru

**SE** Kärcher AB, Tagenevägen 31, 42502 Hisings-Kärra,  
☎+46 (0)31-577 300, www.karcher.se

**SGP** Kärcher South East Asia Pte. Ltd., 5 Toh Guan Road East, #01-00 Freight Links Express Distripark, Singapore 608831,  
☎+65-6897-1811, www.karcher.com.sg

**SK** Kärcher Slovakia, s.r.o., Beniaková 2, SK-94901 NITRA,  
☎+421 37 6555 798, www.kaercher.sk

**TR** Kärcher Servis Ticaret A.S., 9 Eylül Mahallesi, 307 Sokak No. 6, Gazimir / Izmir,  
☎+90-232-252-0708, +90-232-251-3578, www.karcher.com.tr

**TW** Kärcher Limited, 7/F, No. 66, Zhongjijheng Rd., Sinhuang City, Taipei County 24243, Taiwan,  
☎+886-2-2991-5533, +886-800-666-825, www.karcher.com.tw

**UA** Kärcher TOV, Kilzeva doroga, 9, 03191 Kiev,  
☎+380 44 594 7576, www.karcher.com.ua

**USA** To locate your local dealer please visit our web site at <http://www.karchercommercial.com> or call us at 888.805.9852

**ZA** Kärcher (Pty) Ltd., 144 Kuschke Street, Meadowdale, Edenvale, 1614,  
☎+27-11-574-5360, www.karcher.co.za