

**DEWALT®**

**DWV902L**  
**DWV902M**  
**DWV902MT**

**503910-55 RUS/UA**

Перевод с оригинала инструкции

Рисунок 1

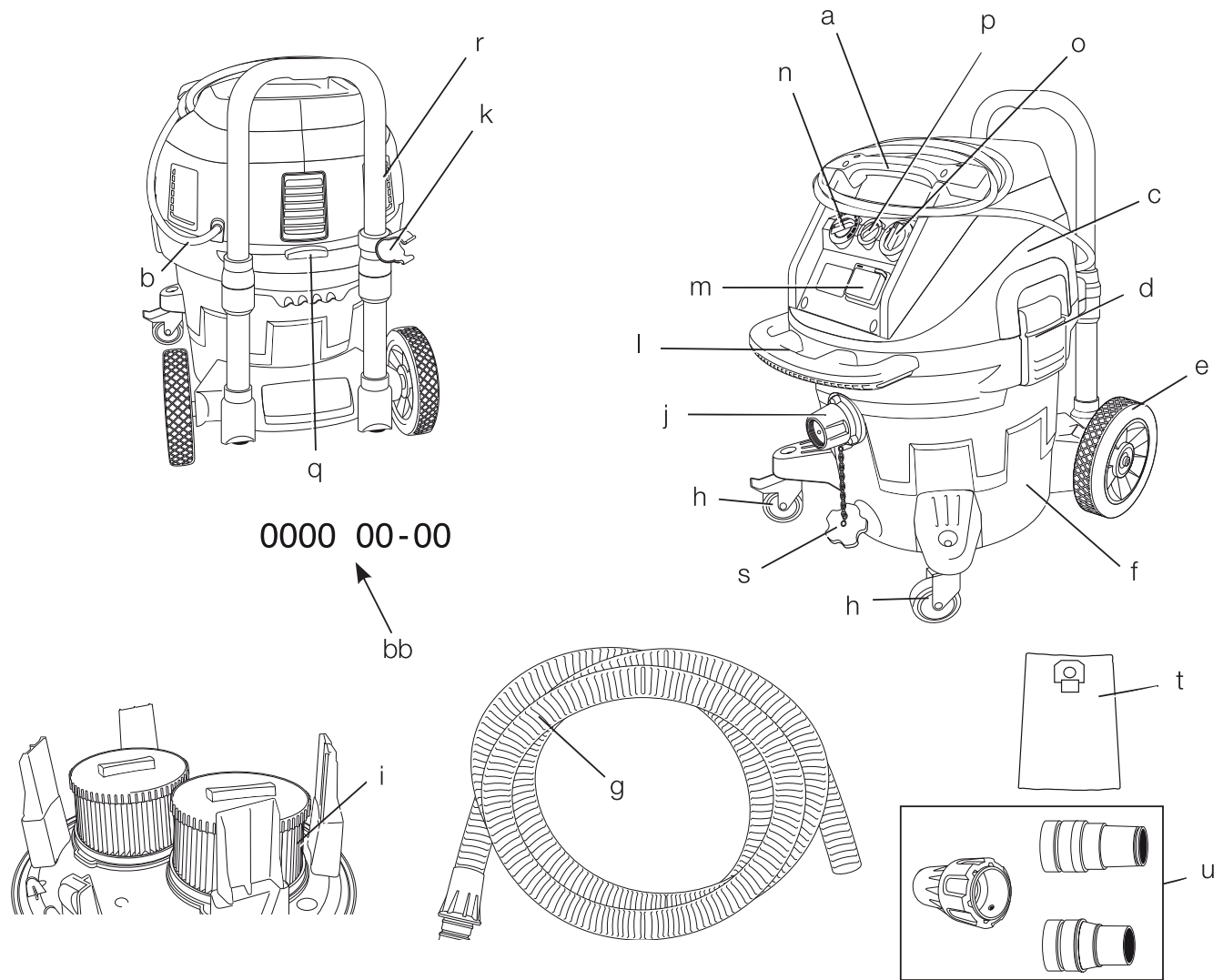


Рисунок 2

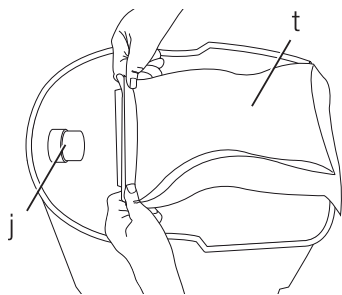


Рисунок 3

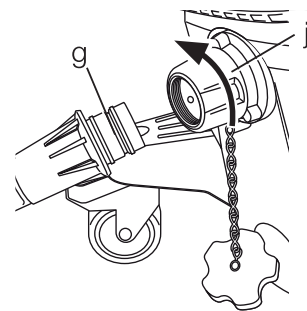


Рисунок 4

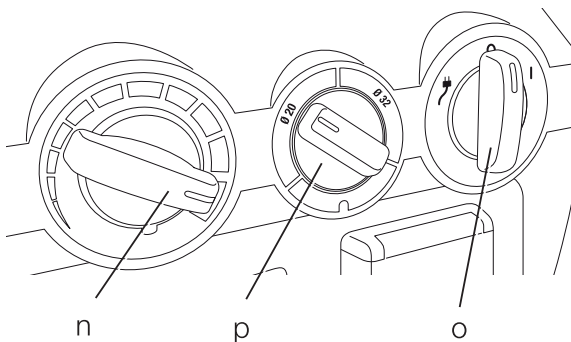


Рисунок 5

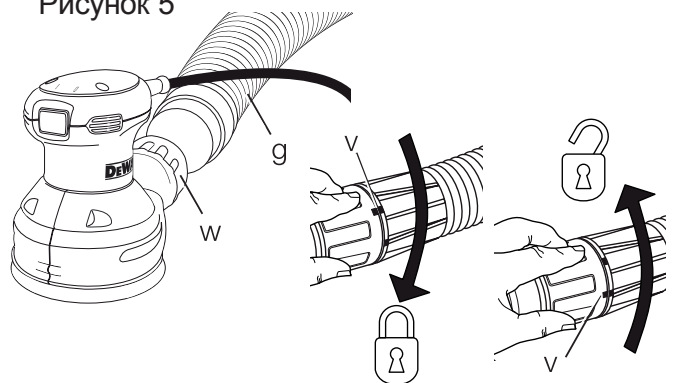


Рисунок 6

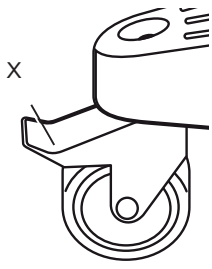


Рисунок 7

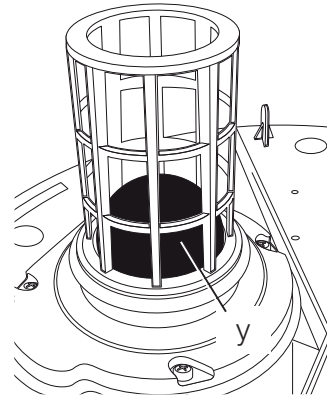


Рисунок 8

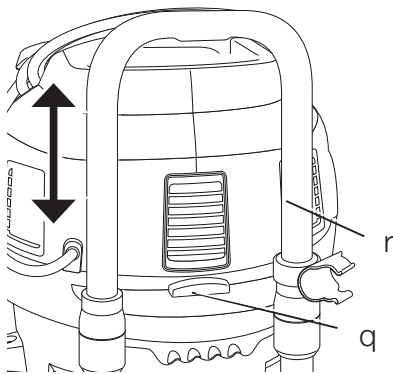


Рисунок 9

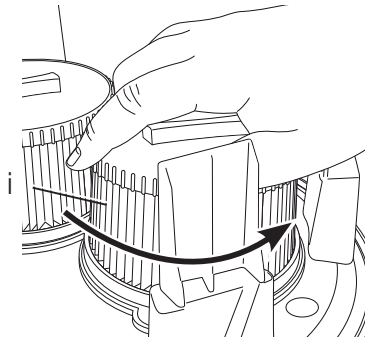


Рисунок 10

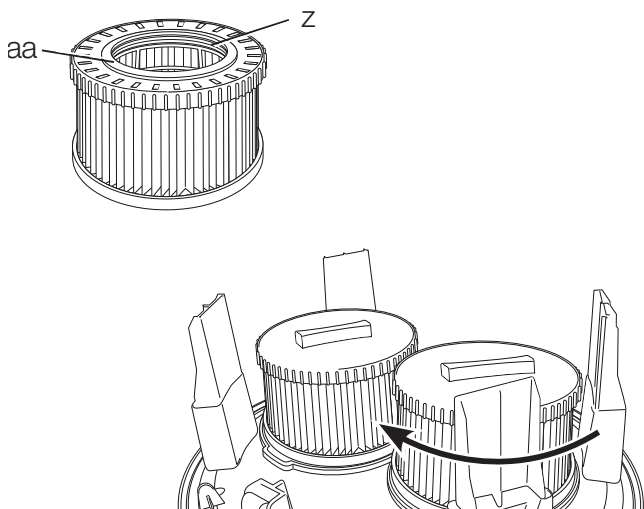


Рисунок 11

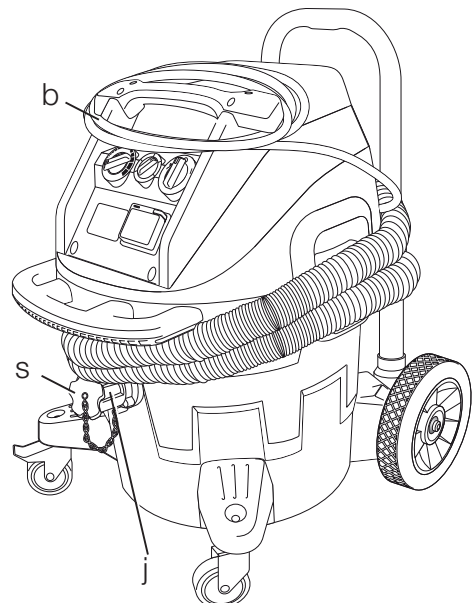
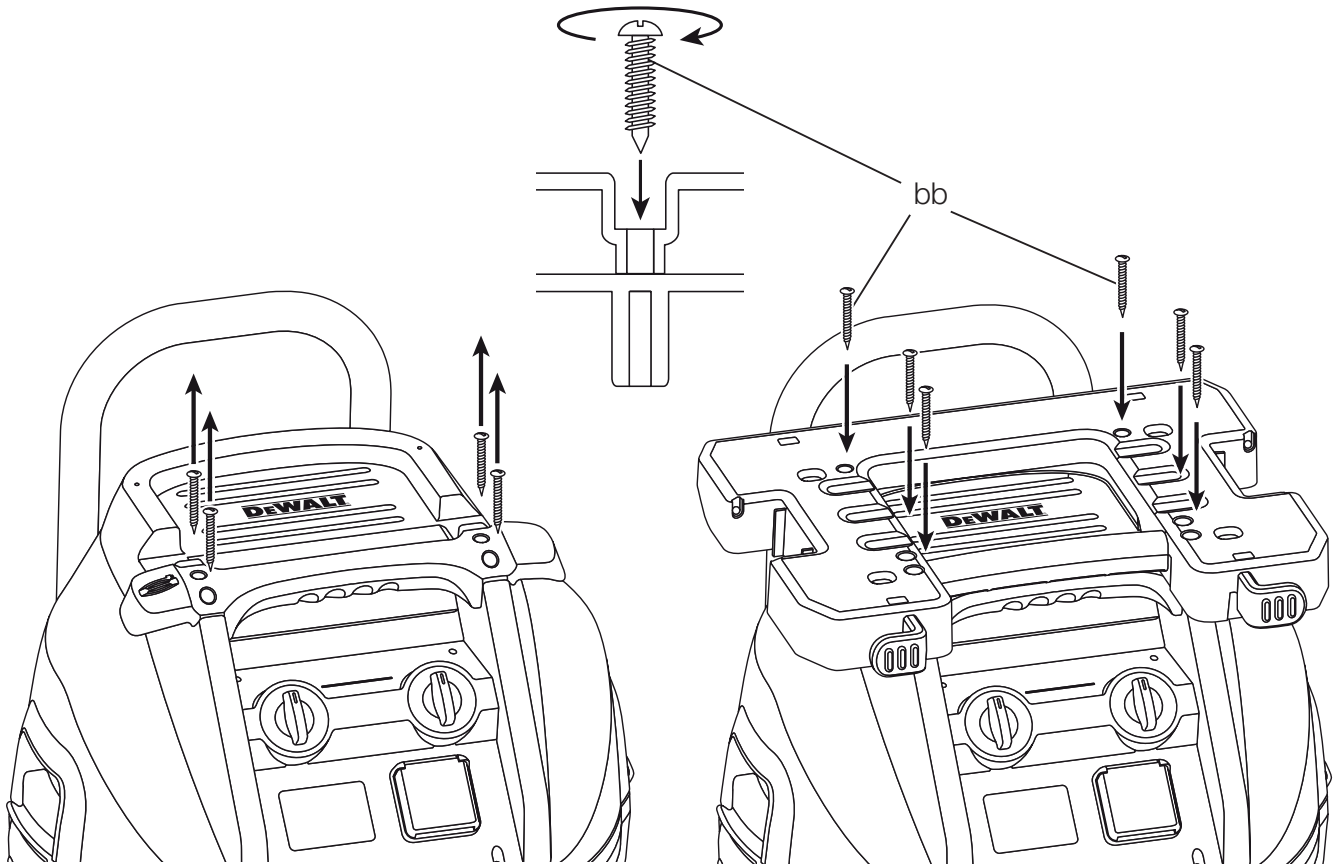


Рисунок 12



# ВЫСОКОМОЩНЫЙ ПРОМЫШЛЕННЫЙ ПЫЛЕСОС DWV902L, DWV902M, DWV902MT

## Поздравляем Вас!

Вы выбрали изделие фирмы DeWALT. Тщательная разработка изделий, многолетний опыт фирмы по производству инструментов, различные усовершенствования сделали инструменты DeWALT одними из самых надежных помощников для профессионалов.

## Технические характеристики

		DWV902L QS/GB	DWV902L LX	DWV902M DWV902MT QS/GB	DWV902M DWV902MT LX
Напряжение питания	В	230	–	230	–
Тип		2	2	2	2
Номинальная мощность	Вт	1400	1400	1400	1400
Максимальная мощность	Вт	3600/3000	1840	3600/3000	1840
Мощность при обычном использовании (EN 60335-2-69)	Вт	1200	1065	1200	1065
Частота	Гц	50	50	50	50
Класс защиты		IPX4	IPX4	IPX4	IPX4
Ёмкость пылесборника	л	38	38	38	38
Заправочный объем жидкости	л	18,4	18,4	18,4	18,4
Скорость потока (макс.)	л/сек.	68	64	68	64
Отрицательное давление (макс.)	кПа	21	20	21	20
Скорость потока (согл. EN 60335-2-69)	л/сек.	32,6	31,3	32,6	31,3
Отрицательное давление (согл. EN 60335-2-69)	кПа	18,6	16,8	18,6	16,8
Поверхность фильтра	м <sup>2</sup>	0,4	0,4	0,4	0,4
Потребляемая мощность электроинструментов	Вт	2200/1600	440	2200/1600	440
Длина шланга	м	4,1	4,1	4,1	4,1
Диаметр шланга	мм	32	32	32	32
Вес	кг	15	15	15	15
$L_{pA}$ (звуковое давление)	дБ(А)	73	73	73	73
$K_{pA}$ (погрешность измерения звукового давления)	дБ(А)	3	3	3	3
$L_{wA}$ (акустическая мощность)	дБ(А)	87	87	87	87
$K_{wA}$ (погрешность измерения акустической мощности)	дБ(А)	3	3	3	3

## Определения: Предупреждения безопасности

Следующие определения указывают на степень важности каждого сигнального слова. Прочтите руководство по эксплуатации и обратите внимание на данные символы.



**ОПАСНО:** Означает чрезвычайно опасную ситуацию, которая приводит к смертельному



исходу или получению тяжелой травмы.

**ВНИМАНИЕ:** Означает потенциально опасную ситуацию, которая может привести к смертельному исходу или получению тяжелой травмы.



**ПРЕДУПРЕЖДЕНИЕ:** Означает потенциально опасную ситуацию, которая может привести

к получению травмы легкой или средней тяжести.

**ПРЕДОСТЕРЕЖЕНИЕ:** Означает ситуацию, не связанную с получением телесной травмы, которая, однако, может привести к повреждению оборудования.



Риск поражения электрическим током!



Огнеопасность!

## Декларация соответствия ЕС

ДИРЕКТИВА ПО МЕХАНИЧЕСКОМУ  
ОБОРУДОВАНИЮ



DWV902L, DWV902M, DWV902MT

**СВЕРХМОЩНЫЙ ПЫЛЕУЛОВИТЕЛЬ ДЛЯ  
СТРОИТЕЛЬНОЙ ПЫЛИ**

DEWALT заявляет, что продукты, обозначенные в разделе «Технические характеристики», разработаны в полном соответствии со стандартами: 2006/42/ЕС, EN 60335-2-69.

Данные продукты также соответствуют Директивам 2004/108/ЕС и 2011/65/EU. За дополнительной информацией обращайтесь по указанному ниже адресу или по адресу, указанному на последней странице руководства.

Нижеподписавшееся лицо полностью отвечает за соответствие технических данных и делает это заявление от имени фирмы DEWALT.

Хорст Гроссманн (Horst Grossmann)  
Вице-президент по инженерным разработкам  
DEWALT, Richard-Klinger-Strasse 11,  
D-65510, Idstein, Germany  
13.06.2012



**ВНИМАНИЕ:** Внимательно прочтите руководство по эксплуатации для снижения риска получения травмы.

## Важные инструкции по технике безопасности



**ВНИМАНИЕ!** Внимательно прочтите все инструкции по безопасности и руководство по эксплуатации. Несоблюдение всех перечисленных ниже правил безопасности и инструкций может привести к поражению электрическим током, возникновению пожара и/или получению тяжелой травмы.

**СОХРАНИТЕ ВСЕ ПРАВИЛА  
БЕЗОПАСНОСТИ И ИНСТРУКЦИИ ДЛЯ  
ПОСЛЕДУЮЩЕГО ИСПОЛЬЗОВАНИЯ**

**ПЕРЕД ИСПОЛЬЗОВАНИЕМ ДАННОГО  
ИЗДЕЛИЯ ВНИМАТЕЛЬНО ПРОЧТИТЕ  
ДАННОЕ РУКОВОДСТВО ПО ЭКСПЛУАТАЦИИ  
И СЛЕДУЙТЕ ВСЕМ ИНСТРУКЦИЯМ.**



**ВНИМАНИЕ:** Операторы должны быть должным образом проинструктированы касательно использования данных приборов.



**ВНИМАНИЕ:** Чтобы снизить риск поражения электрическим током, не оставляйте прибор под дождем. Храните внутри помещения.

- Перед использованием прибора операторам должна быть предоставлена информация, инструкции, а также должно быть проведено обучение по использованию данного прибора и относительно веществ, для сбора которых он будет использоваться, в том числе, безопасный метод удаления и утилизации собранного материала.
- Операторы должны соблюдать все правила безопасности в соответствии с типом обрабатываемого материала.
- Не оставляйте без присмотра прибор, подключенный к источнику питания! Отключайте от источника питания не используемый прибор, а также перед проведением технического обслуживания.
- Не используйте данный прибор в качестве игрушки. Будьте особенно внимательны при использовании данного прибора детьми или в их присутствии.



- *Используйте данный прибор ТОЛЬКО согласно назначению, описанному в данном руководстве по эксплуатации. Используйте только дополнительные принадлежности, рекомендованные DeWALT.*
- *Не используйте данный прибор, если поврежден электрокабель или вилка. Если прибор не работает должным образом или был уронен, поврежден, оставлен на улице или погружен в воду, отнесите его в авторизованный сервисный центр.*
- *Не тяните за кабель, не переносите прибор за кабель, не используйте кабель в качестве рукоятки, не заземляйте дверью кабель, не наматывайте кабель на острые углы и предметы. Не перевозите прибор поверх электрического кабеля. Держите кабель в стороне от нагретых поверхностей.*
- *Не отключайте прибор от источника питания, потянув за электрокабель. Всегда тяните за вилку, но не за сам кабель.*
- *Не дотрагивайтесь до вилки электрокабеля или до прибора мокрыми руками.*
- *Не вставляйте никакие предметы в отверстия пылесоса. Не используйте прибор, если заблокировано какое-либо из его отверстий; следите, чтобы в отверстия не попадала пыль, пух, волосы и пр. объекты, способные снизить воздушный поток.*
- *Следите за тем, чтобы волосы, свободная одежда, пальцы и части тела находились на расстоянии от отверстий и движущихся частей.*
- *Перед отключением прибора от электросети выключите все выключатели.*
- *При чистке на лестнице соблюдайте особую осторожность.*
- *Не используйте прибор для собирания огнеопасных или горючих жидкостей, таких как бензин, и не используйте прибор в местах их возможного присутствия.*
- *При работе на очень сухих участках или при пониженной относительной влажности воздуха возможно получение удара статическим электричеством. Это временное явление, не влияющее на использование пылесоса. Для снижения риска получения удара статическим электричеством, увеличьте влажность воздуха при помощи пульта, установите увлажнитель воздуха или используйте антистатический шланг DWV9316-XJ.*
- *Во избежание самовозгорания, опорожняйте пылесборник после каждого использования прибора.*

## СОХРАНИТЕ ДАННЫЕ ИНСТРУКЦИИ

### Дополнительные меры безопасности

- *Не собирайте пылесосом горящие или тлеющие предметы, такие как сигареты, спички или горячий пепел.*
- *Не используйте пылесос для сбора горючих взрывоопасных материалов, таких как уголь, абразивы, или других тонко измельченных горючих веществ.*
- *Не используйте пылесос для сбора опасных, токсичных и канцерогенных материалов, таких как асбест или пестициды.*
- *Никогда не собирайте пылесосом взрывоопасные жидкости (например, бензин, дизельное топливо, мазут, разбавители краски и др.), кислоты и растворители.*
- *Никогда не используйте пылесос без установленных фильтров, за исключением работ, описанных в разделе **Всасывание жидкостей**.*
- *Некоторые виды древесины содержат антисептики, которые могут оказаться токсичными. При работе с такими материалами будьте особенно внимательны, чтобы избежать попадания вредных веществ внутрь организма при вдыхании или при контакте с кожей. Запросите от Вашего поставщика информацию по безопасному использованию, и следуйте полученным инструкциям.*
- *Не используйте пылесос в качестве лестничной ступени.*
- *Не ставьте на пылесос тяжелые предметы.*

## Маркировка пылесоса

На приборе имеются следующие знаки:



Перед использованием внимательно прочтите данное руководство по эксплуатации.



**ВНИМАНИЕ:** Данный прибор содержит вредную для здоровья пыль. Опорожнение и техническое обслуживание пылесоса, в том числе извлечение пылесборника, могут быть выполнены только квалифицированным персоналом с использованием соответствующих средств защиты. Не включайте прибор, пока не будет полностью установлена система фильтрации.



Пылесосы класса L предназначены для всасывания сухой негорючей пыли с предельной величиной производительности равной  $> 1 \text{ мг/м}^3$ .



Пылесосы класса M предназначены для всасывания сухой негорючей пыли с предельной величиной производительности равной  $\geq 0,1 \text{ мг/м}^3$ .

### МЕСТО ПОЛОЖЕНИЯ КОДА ДАТЫ (РИС. 1)

Код даты (bb), который также включает в себя год изготовления, отштампован на поверхности корпуса прибора.

Пример:

2014 XX XX  
Год изготовления

### Комплект поставки

В упаковку входят:

- 1 Пылесос
- 1 Шланг
- 1 Набор адаптеров DWV9210-XJ
- 2 Фильтра
- 1 Руководство по эксплуатации
- 1 Чертеж прибора в разобранном виде

- Проверьте пылесос, детали и дополнительные приспособления на наличие повреждений, которые могли произойти во время транспортировки.
- Перед началом работы необходимо внимательно прочитать настоящее руководство и принять к сведению содержащуюся в нем информацию.

### Описание (Рис. 1)



**ВНИМАНИЕ:** Ни в коем случае не модифицируйте электроприбор или какую-либо его деталь. Это может привести к получению травмы или повреждению прибора.

- a. Верхняя рукоятка/Система намотки кабеля
- b. Электрический кабель
- c. Всасывающая часть пылесоса
- d. Затвор ёмкости пылесборника
- e. Колеса
- f. Ёмкость пылесборника
- g. Всасывающий шланг
- h. Ролики (один из роликов оборудован тормозом)
- i. Фильтры
- j. Отверстие с поворотным замком для крепления шланга
- k. Зажим для шланга
- l. Передняя рукоятка
- m. Встроенная розетка для подключения электроинструментов
- n. Диск переключатель режимов всасывания
- o. Пусковой выключатель
- p. Аварийный регулятор потока (только модели класса M)
- q. Отпирающая кнопка выдвижной рукоятки
- r. Выдвижная рукоятка
- s. Заглушка входного отверстия (только модели класса M)
- t. Пылесборный мешок
- u. Набор адаптеров DWV9210-XJ (включая DWV9000, DWV9120, DWV9130)

### ФУНКЦИЯ АНТИСТАТИЧЕСКОГО ШЛАНГА

Модели DWV902L, DWV902M и DWV902MT оборудованы антистатической системой заземления. Антистатический шланг можно приобрести в авторизованном сервисном центре за дополнительную плату. Данный



шланг (DWV9316-XJ) подсоединяется к системе пылеудаления таким же образом, как и стандартный шланг пылесоса. Место нахождения Вашего ближайшего дилера или авторизованного сервисного центра Вы можете узнать из каталога DEWALT, или обратившись в Ваш местный офис DEWALT по адресу, указанному в данном руководстве по эксплуатации.

## НАЗНАЧЕНИЕ

Данные пылесосы предназначены для всасывания мелких частиц, таких как штукатурная, бетонная или поверхностная пыль.

### DWV902L

Данный прибор может использоваться в качестве промышленного пылесоса при мобильном режиме работ по уборке всех видов сухой негорючей пыли, вплоть до пыли Класса L с предельными значениями профессионального воздействия выше 1 мг/м<sup>3</sup>.

### DWV902M, DWV902MT

Данный прибор может использоваться в качестве промышленного пылесоса при мобильном режиме работ по уборке всех видов сухой негорючей пыли, вплоть до пыли Класса M с предельными значениями профессионального воздействия выше или равными 0,1 мг/м<sup>3</sup>.

**НЕ ИСПОЛЬЗУЙТЕ** прибор под дождем или при наличии в окружающем пространстве легко воспламеняющихся жидкостей или газов.

Данные высокомоощные пылесосы предназначены для профессионального использования. **НЕ РАЗРЕШАЙТЕ** детям прикасаться к прибору. Неопытные пользователи должны использовать данный прибор под руководством опытного инструктора.

**НЕ ИСПОЛЬЗУЙТЕ** пылесос для сбора горючей пыли.

**НЕ ИСПОЛЬЗУЙТЕ** пылесос во взрывоопасной среде.

**ПРИМЕЧАНИЕ:** Данный прибор является пылесосом промышленного назначения и может применяться, в том числе, в отелях, школах, больницах, на предприятиях, в магазинах, офисах, пунктах проката и на строительных площадках.

- Данное изделие не может использоваться людьми (включая детей) со сниженными физическими, сенсорными и умственными способностями или при отсутствии

необходимого опыта, или навыка, за исключением, если они выполняют работу под присмотром лица, отвечающего за их безопасность. Не оставляйте детей с инструментом без присмотра.

## Электробезопасность

Электрический двигатель рассчитан на работу только при одном напряжении электросети. Следите за напряжением электрической сети, оно должно соответствовать величине, обозначенной на информационной табличке прибора.



**ВНИМАНИЕ:** Электроинструменты с напряжением 115

В должны управляться через предохранительный изолированный трансформатор с заземленным экраном между первичной и вторичной обмоткой.

Поврежденный кабель должен заменяться специально подготовленным кабелем, который можно приобрести и заменить в сервисной организации DEWALT.

## Использование удлинительного кабеля

При необходимости использования удлинительного кабеля, используйте только утвержденные 3-х жильные кабели промышленного изготовления, рассчитанные на мощность не меньшую, чем потребляемая мощность данного прибора (см. раздел **«Технические характеристики»**). Минимальный размер проводника должен составлять 1,5 мм<sup>2</sup>; максимальная длина кабеля не должна превышать 30 м.

При использовании кабельного барабана, всегда полностью разматывайте кабель.

## СБОРКА И РЕГУЛИРОВКА (РИС. 1-3)



**ВНИМАНИЕ:** Во избежание получения травмы, выключите прибор и отсоедините его от источника электропитания, прежде чем устанавливать и демонтировать принадлежности, выполнять или изменять настройки, а также перед проведением ремонта. Непреднамеренный запуск прибора может привести к получению травмы.



**ВНИМАНИЕ:** Фильтры (i) должны всегда быть установлены при всасывании, за исключением случаев, описанных в разделе «Эксплуатация», подраздел «Влажное всасывание». При всасывании мелкой пыли Вы также должны использовать дополнительный бумажный или тканый мешок, что значительно облегчит процесс опорожнения ёмкости пылесборника.



**ВНИМАНИЕ:** Пылесборные мешки должны использоваться при работе с пылью Класса М.

1. При использовании дополнительного бумажного или тканого мешка (t), установите его, как изображено на рисунке 2.

**ПРИМЕЧАНИЕ:** Будьте аккуратны и не разорвите мешок. Наденьте мешок на выходное отверстие для крепления шланга (j), обеспечивая полную герметичность для максимально эффективного всасывания пыли.

2. Установите на ёмкости пылесборника всасывающую часть пылесоса (с) и зафиксируйте ее, закрыв затворы (d).
3. Вставьте конец шланга (g) в предназначенное для него отверстие с поворотным замком (j) и зафиксируйте его, повернув замок против часовой стрелки.

## ЭКСПЛУАТАЦИЯ

### Инструкции по использованию (Рис. 1, 4)



**ВНИМАНИЕ:** Всегда следуйте указаниям действующих норм и правил безопасности.



**ВНИМАНИЕ:** Во избежание травмы, выключите прибор и отсоедините его от источника электропитания, прежде чем устанавливать и демонтировать принадлежности, выполнять или изменять настройки, а также перед проведением ремонта. Непреднамеренный запуск прибора может привести к получению травмы.

1. Вставьте вилку электрокабеля в соответствующую розетку.
2. Установите пусковой выключатель (o) в положение «ВКЛ.» (I).
3. Установите дисковой переключатель режимов всасывания (n) в нужное положение. Данная функция позволяет пользователю управлять мощностью пылесоса, интенсивностью всасывания и шумообразованием.

**ПРИМЕЧАНИЕ:** Данная установка также контролирует уровень всасывания. Данная функция позволяет контролировать силу всасывания при работе, чтобы не допустить повреждения обрабатываемой рабочей поверхности.

4. Чтобы подключить пылесос к электроинструменту, следуйте указаниям в разделе «Подключение к электроинструментам».

### АВАРИЙНАЯ РЕГУЛИРОВКА ПОТОКА (РИС. 4)

#### Только модели класса М

Отрегулируйте аварийный регулятор потока (p) в соответствии с внутренним диаметром шланга (или трубы) или диаметром насадки в ее самом широком месте. Выбранный диаметр регулятора должен равняться или превышать диаметр в самом широком месте шланга/трубы/насадки. Внутренний диаметр шланга, входящего в комплект поставки прибора – 32 мм. При падении скорости потока ниже 20 м/сек. прозвучит аварийный звуковой сигнал. Система срабатывает с небольшой задержкой, чтобы сократить количество непреднамеренных аварийных сигналов.

Если предупредительный сигнал сработал при отсутствии видимого затора:

1. Убедитесь, что регулятор установлен на нужный диаметр.
2. Если регулировка скорости потока установлена ниже максимума, увеличивайте ее уровень до тех пор, пока достаточно мощный поток в шланге не отключит предупредительный сигнал.
3. Если предупредительный сигнал продолжает работать, отсоедините шланг и проверьте его на наличие заторов. Снимите и замените пылевой мешок, если тот полон или забит, проверьте состояние фильтра и замените при необходимости. Если предупредительный сигнал продолжает работать, свяжитесь с Вашим

местным агентом по обслуживанию DEWALT.


## ПОДКЛЮЧЕНИЕ К ЭЛЕКТРОИНСТРУМЕНТАМ (РИС. 1, 4, 5)



**ВНИМАНИЕ:** Используйте встроенную розетку для подключения электроинструментов (т) только в случаях, описанных в данных инструкциях.

1. Вставьте вилку электрокабеля в соответствующую розетку.
2. Вставьте вилку электроинструмента во встроенную розетку (т) на пылесосе.

**ПРИМЕЧАНИЕ:** Для определения допустимой мощности инструмента, подключаемого к встроенной розетке (т), см. **Потребляемую мощность электроинструментов** в разделе **«Технические характеристики»**.

3. Установите пусковой выключатель (а) в положение «АКТИВАЦИЯ» . Это позволит пылесосу включаться и выключаться автоматически от подключенного электроинструмента.

**ПРИМЕЧАНИЕ:** Пылесос запускается автоматически через 0,5 секунды и продолжает работать 15 секунд после окончания работы электроинструмента.

4. Чтобы переключить инструмент в режим ручного управления, установите пусковой выключатель в положение «ВКЛ.» (I). В режиме ручного управления электроинструмент и пылесос включаются и выключаются независимо друг от друга.

5. Ваш промышленный пылесос DEWALT оснащен соединительной системой AirLock. Система AirLock обеспечивает быстрое и надежное соединение между всасывающим шлангом (g) и электроинструментом. Соединитель AirLock (w) подсоединяется непосредственно к совместимым инструментам DEWALT или при помощи переходника AirLock (можно приобрести дополнительно у поставщиков DEWALT). Информацию по имеющимся переходникам см. в разделе **«Дополнительные принадлежности»**.

**ПРИМЕЧАНИЕ:** При использовании переходника убедитесь, что он надежно закреплен на выпускном отверстии инструмента, прежде чем приступить к описанным ниже действиям.

- a. Убедись, что муфта на соединителе AirLock находится в разблокированном положении. Для перехода в положение блокировки и разблокировки совместите прорези (v) на муфте и соединителе AirLock, как показано на рисунке.
- b. Вставьте соединитель AirLock в переходник.
- c. Поверните муфту в положение блокировки.

**ПРИМЕЧАНИЕ:** Шарикоподшипники внутри муфты фиксируются в прорези, обеспечивая плотность соединения. Теперь электроинструмент надежно подсоединен к пылесосу.

## СИСТЕМА АВТОМАТИЧЕСКОЙ ЧИСТКИ ФИЛЬТРОВ

Данный пылесос оборудован высокоэффективной системой автоматической чистки фильтров, которая сводит к минимуму риск засорения фильтров. Один или два фильтра автоматически очищаются каждые 30 секунд работы пылесоса. Фильтры очищаются по очереди, и это продолжается на протяжении всего срока службы пылесоса.

**ПРИМЕЧАНИЕ:** В процессе автоматической чистки будут слышаться щелчки. Это нормально.

**ПРИМЕЧАНИЕ:** После долгих часов работы пылесоса система автоматической чистки фильтров может потерять свою эффективность. Если это произошло, необходимо прочистить или заменить фильтры. См. раздел **«Техническое обслуживание»**, подраздел **«Фильтры»**.

## СТОЯНОЧНЫЙ ТОРМОЗ (РИС. 1, 6)

Стояночный тормоз блокирует одно из колес, предотвращая движение пылесоса.

1. Чтобы задействовать стояночный тормоз, нажмите на педаль тормоза (x), переводя тормозную систему в положение блокировки.
2. Если стояночный тормоз не требуется, снова нажмите на педаль тормоза, переводя тормозную систему в положение разблокировки.

## ИЗВЛЕЧЕНИЕ/ЗАМЕНА ИСПОЛЬЗОВАННОГО ПЫЛЕСБОРНОГО МЕШКА (РИС. 1)



**ВНИМАНИЕ:** При извлечении/замене пылесборных мешков используйте соответствующие средства индивидуальной защиты, такие как респиратор и перчатки.



1. Выключите пылесос и извлеките вилку кабеля из электрической розетки.
2. Закройте отверстие для крепления шланга (j) заглушкой (s).
3. Откройте затворы (d) ёмкости пылесборника и снимите всасывающую часть пылесоса (c).
4. Осторожно снимите пылесборный мешок с отверстия для крепления шланга (j).
5. При извлечении мешка из пылесоса держите отверстие мешка плотно закрытым.
6. Утилизируйте пылесборный мешок в соответствующий мусорный контейнер согласно действующему законодательству.

### ВЛАЖНОЕ ВСАСЫВАНИЕ (РИС. 1, 7)



**ВНИМАНИЕ:** НЕ ПОДКЛЮЧАЙТЕ электроинструменты к встроенной розетке (m) при использовании пылесоса в режиме влажного всасывания.



**ВНИМАНИЕ:** При использовании пылесоса в режиме влажного всасывания подключайте пылесос к розетке, оборудованной устройством защитного отключения (УЗО).



**ВНИМАНИЕ:** Если из пылесоса выделяется пена или вода, немедленно его выключите.



**ПРЕДУПРЕЖДЕНИЕ:** Регулярно прочищайте ограничительное устройство уровня воды и осматривайте его на наличие следов повреждения.

**ПРЕДОСТЕРЕЖЕНИЕ:** НЕ ИЗВЛЕКАЙТЕ шаровой поплавков (y) – это может привести к повреждению пылесоса. Поплавок предотвращает попадание воды в двигатель.

Перед использованием пылесоса в режиме влажного всасывания:

- Убедитесь, что ёмкость пылесборника пуста и не содержит пыли.
- Извлеките фильтры (i).
- Подключите пылесос к розетке с устройством защитного отключения (УЗО).



**ВНИМАНИЕ:** Не используйте пылесос в данном режиме для уборки пыли Класса L или M.

### ОПОРОЖНЕНИЕ ЁМКОСТИ ПЫЛЕСБОРНИКА (РИС. 1, 7)

Шаровой поплавков (y) блокирует поступление воздуха в двигатель при переполненной ёмкости пылесборника. В этом случае, сразу же изменится звук работающего двигателя. При издании двигателем высокого звука и остановке потока воздуха/жидкости опорожните ёмкость пылесборника.

1. Выключите пылесос и извлеките вилку кабеля из электрической розетки.
2. Откройте затворы (d) ёмкости пылесборника и снимите всасывающую часть пылесоса (c).
3. Опорожните содержимое ёмкости пылесборника (f) в соответствующий мусорный контейнер или канализационное отверстие.

### ПЕРЕКЛЮЧЕНИЕ В РЕЖИМ СУХОГО ВСАСЫВАНИЯ (РИС. 1)

1. Опорожните ёмкость пылесборника, следуя инструкциям в разделе «Опорожнение ёмкости пылесборника».
2. Оставьте ёмкость пылесборника в перевернутом положении до полного высыхания. НЕ ИСПОЛЬЗУЙТЕ мокрую или влажную ёмкость пылесборника для работ в режиме сухого всасывания.
3. Оставьте всасывающую часть пылесоса (c) на ровной поверхности до полного высыхания.
4. Когда всасывающая часть полностью высохнет, установите на место фильтры. См. раздел «Техническое обслуживание», подраздел «Фильтры».
5. Когда ёмкость пылесборника полностью высохнет, установите на ней всасывающую часть пылесоса (c) и зафиксируйте, закрыв затворы (d).

### ВЫДВИЖНАЯ РУКОЯТКА (РИС. 1, 8)

Чтобы вдвинуть или выдвинуть рукоятку (r), нажмите на опирающую кнопку (q).

### Выключение/ Транспортировка (Рис. 1, 11)

1. Установите пусковой выключатель (o) в положение «ВЫКЛ».
2. Отключите прибор от электросети.
3. **Только модели класса M:** Закройте отверстие для крепления шланга (j) заглушкой (s).

4. Храните электрокабель (b), как показано на рисунке.
5. При перевозке на транспортных средствах, закрепляйте прибор.

## ТЕХНИЧЕСКОЕ ОБСЛУЖИВАНИЕ

Ваш прибор DeWALT рассчитан на работу в течение продолжительного времени при минимальном техническом обслуживании. Срок службы и надежность прибора увеличивается при правильном уходе и регулярной чистке.



**ВНИМАНИЕ:** Во избежание травмы, выключите прибор и отсоедините его от источника электропитания, прежде чем устанавливать и демонтировать принадлежности, выполнять или изменять настройки, а также перед проведением ремонта. Непреднамеренный запуск прибора может привести к получению травмы.



**ВНИМАНИЕ:** При проведении технического обслуживания прибор должен разбираться, чиститься и ремонтироваться по мере разумного обоснования и практической необходимости, без подвергания риску обслуживающего персонала и посторонних лиц. Требуемые меры предосторожности включают в себя санобработку перед разборкой прибора, наличие вентиляции с выбросом после фильтрации в месте разборки прибора, уборка в зоне обслуживания и использование соответствующих средств индивидуальной защиты.

- Производитель или специально обученный персонал должен, по меньшей мере, раз в год проводить технический осмотр прибора, включающий в себя, например, осмотр фильтров на наличие повреждений, проверку воздухопроницаемости прибора и контроль функционирования механизма управления прибора.
- При проведении технического обслуживания или ремонта, все загрязненные предметы,

не подвергающиеся удовлетворительной чистке, должны быть утилизированы; такие предметы должны быть утилизированы в непроницаемых мешках в соответствии с любым действующим положением по утилизации подобных отходов.

- Внешние корпуса приборов модели класса M должны быть подвергнуты дезинфекции методом вакуумной очистки и вытерты дочиста или обработаны герметиком, прежде чем они будут выведены из опасной зоны. При выведении прибора из опасной зоны все его части должны рассматриваться как загрязненные с принятием соответствующих мер для предотвращения распространения пыли.
- При возвращении отработанного воздуха внутри помещения необходимо обеспечить в данном помещении достаточную скорость воздухообмена L. (ПРИМЕЧАНИЕ: Ссылка на государственные нормативы является обязательной.)

## Фильтры (Рис. 1, 9, 10)

### УХОД ЗА ФИЛЬТРАМИ

С данным пылесосом поставляются фильтры длительного использования. Для наиболее эффективного снижения к минимуму распространения пыли фильтры ДОЛЖНЫ БЫТЬ в хорошем состоянии и правильно установлены.



**ВНИМАНИЕ:** При извлечении/замене фильтров используйте соответствующие средства индивидуальной защиты, такие как респиратор и перчатки.

### Извлечение фильтров

1. Установите пусковой выключатель (o) в положение «ВЫКЛ» (O) и извлеките вилку кабеля из розетки электросети.
2. Откройте затворы (d) ёмкости пылесборника и снимите всасывающую часть пылесоса (c). Поместите всасывающую часть пылесоса в перевернутом положении на ровную поверхность.

- Ухватите каждый фильтр (i) за пластиковую торцевую крышку, как показано на рисунке, поверните фильтр против часовой стрелки и осторожно извлеките из всасывающей части, следя за тем, чтобы мусор не упал в монтажное отверстие.

**ПРИМЕЧАНИЕ:** Будьте осторожны, чтобы не повредить поверхность фильтра.

- Если нижняя сторона всасывающей части пылесоса (с) нуждается в чистке, протрите ее тканью, смоченной в воде со слабым мыльным раствором, и оставьте до полного высыхания. Утилизируйте протирочную ткань в соответствующий мусорный контейнер.
- Осмотрите фильтры на предмет выявления признаков износа, разрывов и других повреждений.

**ПРИМЕЧАНИЕ:** При наличии малейшего сомнения в удовлетворительном состоянии фильтров, фильтры **ДОЛЖНЫ БЫТЬ** заменены. **НЕ ИСПОЛЬЗУЙТЕ** поврежденные фильтры.



**ВНИМАНИЕ:** *Никогда не используйте для чистки фильтров сжатый воздух или щетку – это может повредить мембрану фильтра, что приведет к пропуску пыли. При необходимости чистки, осторожно постучите фильтром о твердую поверхность или сполосните фильтр водой комнатной температуры и оставьте его до полного высыхания. Обычно, чистка фильтров не требуется, даже если они полностью покрыты пылью. Система автоматической очистки фильтров будет продолжать работать и поддерживать максимальную производительность прибора. При наличии видимого повреждения мембраны фильтра, замените фильтр. Обычно, срок службы фильтров составляет от 6 до 12 месяцев, в зависимости от интенсивности использования и правильного ухода.*

## Установка фильтров

- Проверьте, что уплотнитель фильтра (aa) установлен на месте и зафиксирован.
- Совместите резьбу фильтра (z) с резьбой всасывающей части пылесоса и, прикладывая небольшое усилие, заверните фильтр по часовой стрелке до полной затяжки.

**ПРИМЕЧАНИЕ:** Будьте осторожны, чтобы не повредить поверхность фильтра.

- Установите всасывающую часть пылесоса (e) на ёмкость пылесборника и зафиксируйте ее, закрыв затворы (d).



## Смазка

Ваш прибор не требует дополнительной смазки.



## Чистка



**ВНИМАНИЕ:** *Никогда не используйте растворители или другие агрессивные химические средства для очистки неметаллических деталей прибора. Эти химикаты могут ухудшить свойства материалов, примененных в данных деталях. Не допускайте попадания какой-либо жидкости внутрь прибора; ни в коем случае не погружайте какую-либо часть прибора в жидкость.*

- Очистите внешний корпус пылесоса сжатым воздухом. При необходимости дополнительной чистки используйте ткань, смоченную в воде с мягким мылом.
- После использования утилизируйте протирочную ткань в соответствующий мусорный контейнер.

## Хранение (Рис. 11)

- Опорожните ёмкость пылесборника. См. раздел «**Эксплуатация**», подраздел «**Опорожнение ёмкости пылесборника**».
- Очистите пылесос снаружи и внутри. См. раздел «**Чистка**».
- Очистите или замените фильтры. См. раздел «**Фильтры**».



4. Храните всасывающий шланг и электрокабель, как показано на рисунке. Поместите прибор в сухое помещение и защитите его от несанкционированного использования.

**ПРИМЕЧАНИЕ:** Закройте отверстие для крепления шланга (j) заглушкой (s), чтобы при отсоединении всасывающего шланга мусор оставался в ёмкости пылесборника. Также Вы можете соединить концы шланга и закрепить их при помощи поворотного замка.

## Дополнительные принадлежности



**ВНИМАНИЕ:** Поскольку принадлежности, отличные от тех, которые предлагает DeWALT, не проходили тесты на данном изделии, то использование этих принадлежностей может привести к опасной ситуации. Во избежание риска получения травмы, с данным продуктом должны использоваться только рекомендованные DeWALT дополнительные принадлежности.

### ДОПОЛНИТЕЛЬНЫЕ ПРИНАДЛЕЖНОСТИ

DWV9340-XJ	Фильтр
DWV9315-XJ	Ударопрочный шланг
DWV9316-XJ	Антистатический шланг
DWV9401-XJ	Бумажный пылесборный мешок
DWV9400-XJ	Пластиковый мешок
DWV9402-XJ	Тканый пылесборный мешок
DWV9500-XJ	стойка

### Система AirLock DeWALT

DWV9000	Соединитель с поворотным замком
DWV9110	29-35 мм Конусный резиновый переходник
DWV9120	35-38 мм Ступенчатый резиновый переходник
DWV9130	Переходник с внешним диаметром 35 мм
DWV9150	Угловой переходник с внешним диаметром 35 мм

### УСТАНОВКА СТОЙКИ DWV9500 (РИС. 11, 12)

**ПРИМЕЧАНИЕ:** DWV902MT поставляется вместе с уже установленной стойкой DWV9500.

- Открутите 4 винта в рукоятке для переноски с помощью звездообразного шлица T-25 и снимите рукоятку для переноски.
- Установите стойку, повторно используя винты рукоятки для переноски. Вставьте их обратно в соответствующие отверстия и затяните.

3. Используйте 2 включенных в комплект поставки винта (bb), вставив их в отверстия на задней стороне стойки. Нажмите и поворачивайте каждый винт так, чтобы он пробил материал и встал в скрытую под ним втулку. Затяните.



**ПРЕДУПРЕЖДЕНИЕ:** Не превышайте предел в 9 кг (20 фунтов) на каждый из 14-литровых контейнеров и в 2 контейнера на один пылеуловитель. Не превышайте предел в 18 кг (40 фунтов) на каждый из 28-литровых контейнеров и в 1 контейнер на один пылеуловитель. Превышение рекомендуемой высоты и/или массы может привести к неустойчивости пылеуловителя, что может повлечь за собой материальный ущерб или травмы.

**ПРИМЕЧАНИЕ:** Не вынимайте головку пылеуловителя из резервуара, если к ней все еще прикреплены T-образные контейнеры. Это может привести к повреждению фильтров пылеуловителя.

### КРЕПЛЕНИЕ ЭЛЕКТРОКАБЕЛЯ НА ШЛАНГЕ (РИС. 1)

Электрокабель (b) закрепляется на всасывающем шланге (g) при помощи специального зажима D279058CL (можно приобрести у ближайшего продавца DeWALT).

По вопросу приобретения дополнительных принадлежностей обращайтесь к Вашему дилеру.

## Возможные неисправности и способы их устранения

ПРОБЛЕМА	РЕШЕНИЕ
Двигатель не работает	Проверьте состояние электрокабеля, вилки и розетки.
	Убедитесь, что пусковой выключатель установлен в положение «ВКЛ.» (I).
Сила всасывания ослабевает	Очистите от засорений всасывающую насадку, всасывающую трубу, всасывающий шланг или фильтры.
	Замените бумажный или тканый мешок.
	Проверьте правильность установки фильтров.
	Очистите или замените фильтры.
	Опорожните ёмкость пылесборника. См. раздел «Эксплуатация», подраздел «Опорожнение ёмкости пылесборника».

ПРОБЛЕМА	РЕШЕНИЕ
Пылесос отключился	<p>Сработала система защиты от тепловой перегрузки:</p> <ol style="list-style-type: none"> <li>1. Выключите пылесос и отсоедините его от источника питания.</li> <li>2. При необходимости опорожните ёмкость пылесборника.</li> <li>3. Дождитесь полного охлаждения пылесоса.</li> <li>4. Вставьте вилку электрокабеля в соответствующую розетку и установите пусковой выключатель в положение «ВКЛ.» ( I ) для пробного включения. Если пылесос не включается, обратитесь к Вашему продавцу, в один из авторизованных сервисных центров DEWALT, список которых приведен в каталоге продукции DEWALT, или в ближайший сервисный центр DEWALT по адресу, указанному в данном руководстве по эксплуатации.</li> </ol>
При всасывании пыль выходит наружу	<p>Проверьте правильность установки фильтров.</p> <p>Убедитесь, что фильтры не повреждены; при необходимости замените.</p> <p>Проверьте, что уплотнители фильтров установлены на месте и зафиксированы.</p>
Не работает система автоматической очистки фильтров	<p>Прислушайтесь к пощелкиванию электромагнитов, чтобы убедиться, что механизм очистки фильтров работает.</p>
Электроинструмент не включается.	<p>Убедитесь, что пусковой выключатель установлен в положение «АКТИВАЦИЯ» ( I ).</p>

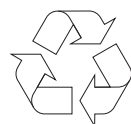
## Защита окружающей среды



Раздельный сбор. Данное изделие нельзя утилизировать вместе с обычными бытовыми отходами.



Если однажды Вы захотите заменить Ваше изделие DEWALT или Вы больше в нем не нуждаетесь, не выбрасывайте его вместе с бытовыми отходами. Отнесите изделие в специальный приемный пункт.



Раздельный сбор изделий с истекшим сроком службы и их упаковок позволяет пускать их в переработку и повторно использовать. Использование переработанных материалов помогает защищать окружающую среду от загрязнения и снижает расход сырьевых материалов.

Местное законодательство может обеспечить сбор старых электрических продуктов отдельно от бытового мусора на муниципальных свалках отходов, или Вы можете сдавать их в торговом предприятии при покупке нового изделия.

Фирма DEWALT обеспечивает прием и переработку отслуживших свой срок изделий DEWALT. Чтобы воспользоваться этой услугой, Вы можете сдать Ваше изделие в любой авторизованный сервисный центр, который собирает их по нашему поручению.

Вы можете узнать место нахождения Вашего ближайшего авторизованного сервисного центра, обратившись в Ваш местный офис DEWALT по адресу, указанному в данном руководстве по эксплуатации. Кроме того, список авторизованных сервисных центров DEWALT и полную информацию о нашем послепродажном обслуживании и контактах Вы можете найти в интернете по адресу: [www.2helpU.com](http://www.2helpU.com).

## ДеВОЛТ

гарантийные условия

Уважаемый покупатель!

1. Поздравляем Вас с покупкой высококачественного изделия ДеВОЛТ и выражаем признательность за Ваш выбор.
  - 1.1. Надежная работа данного изделия в течение всего срока эксплуатации - предмет особой заботы наших сервисных служб. В случае возникновения каких-либо проблем в процессе эксплуатации изделия рекомендуем Вам обращаться только в авторизованные сервисные организации, адреса и телефоны которых Вы сможете найти в Гарантийном талоне или узнать в магазине. Наши сервисные станции - это не только квалифицированный ремонт, но и широкий выбор запчастей и принадлежностей.
  - 1.2. При покупке изделия требуйте проверки его комплектности и исправности в Вашем присутствии, инструкцию по эксплуатации и заполненный Гарантийный талон на русском языке. При отсутствии у Вас правильно заполненного Гарантийного талона мы будем вынуждены отклонить Ваши претензии по качеству данного изделия.
  - 1.3. Во избежание недоразумений убедительно просим Вас перед началом работы с изделием внимательно ознакомиться с инструкцией по его эксплуатации.
2. Правовой основой настоящих гарантийных условий является действующее Законодательство и, в частности, Закон "О защите прав потребителей".
3. Гарантийный срок на данное изделие составляет 12 месяцев и исчисляется со дня продажи. В случае устранения недостатков изделия, гарантийный срок продлевается на период, в течение которого оно не использовалось.
4. Производитель рекомендует проводить периодическую проверку изделия на сервисной станции.
5. В течение 12 месяцев со дня продажи производитель гарантирует бесплатную проверку изделия и рекомендации по замене нормально изнашиваемых частей.
6. Срок службы изделия - 5 лет (минимальный, установленный в соответствии с Законом "О защите прав потребителей").
7. Наши гарантийные обязательства распространяются только на неисправности, выявленные в течение гарантийного срока и обусловленные производственными или конструктивными факторами.
  8. Гарантийные обязательства не распространяются:
    - 8.1. На неисправности изделия, возникшие в результате:
      - 8.1.1. Несоблюдения пользователем предписаний инструкции по эксплуатации изделия.
      - 8.1.2. Механического повреждения, вызванного внешним ударным или любым иным воздействием.
      - 8.1.3. Применения изделия не по назначению.
      - 8.1.4. Стихийного бедствия.
      - 8.1.5. Неблагоприятных атмосферных и иных внешних воздействий на изделие, таких как дождь, снег, повышенная влажность, нагрев, агрессивные среды, несоответствие параметров питающей электросети указанным на инструменте.
      - 8.1.6. Использования принадлежностей, расходных материалов и запчастей, не рекомендованных или не одобренных производителем.
      - 8.1.7. Проникновения внутрь изделия посторонних предметов, насекомых, материалов или веществ, не являющихся отходами, сопровождающими применение по назначению, такими как стружка опилки и пр.
    - 8.2. На инструменты, подвергавшиеся вскрытию, ремонту или модификации вне уполномоченной сервисной станции.
    - 8.3. На принадлежности, запчасти, вышедшие из строя вследствие нормального износа, и расходные материалы, такие как приводные ремни, угольные щетки, аккумуляторные батареи, ножи, пилки, абразивы, пыльные диски, сверла, буры и т. п.
    - 8.4. На неисправности, возникшие в результате перегрузки инструмента, повлекшей выход из строя электродвигателя или других узлов и деталей. К безусловным признакам перегрузки изделия относятся, помимо прочих: появление цветов побежалости, деформация или оплавление деталей и узлов изделия, потемнение или обугливание изоляции проводов электродвигателя под воздействием высокой температуры.



**ME 77**



**007**

Блзк энд Деккер Гмбх  
Блзк энд Деккер Штрассе, 40  
65510 Идштайн, Германия









№ 1

Order No. / Заказ № / Замовлення №

Date of receipt/Дата поступления/Дата прийому

Date of receipt/Дата выдачи/Дата видання

Stamp and signature of the service centre/  
Печать и подпись сервисного центра/  
Печатка та підпис сервісного центру



№ 1

Order No. / Заказ № / Замовлення №

Date of receipt/Дата поступления/Дата прийому

Stamp and signature of the service centre/  
Печать и подпись сервисного центра/  
Печатка та підпис сервісного центру

№ 2

Order No. / Заказ № / Замовлення №

Date of receipt/Дата поступления/Дата прийому

Date of receipt/Дата выдачи/Дата видання

Stamp and signature of the service centre/  
Печать и подпись сервисного центра/  
Печатка та підпис сервісного центру

№ 2

Order No. / Заказ № / Замовлення №

Date of receipt/Дата поступления/Дата прийому

Stamp and signature of the service centre/  
Печать и подпись сервисного центра/  
Печатка та підпис сервісного центру

№ 3

Order No. / Заказ № / Замовлення №

Date of receipt/Дата поступления/Дата прийому

Date of receipt/Дата выдачи/Дата видання

Stamp and signature of the service centre/  
Печать и подпись сервисного центра/  
Печатка та підпис сервісного центру

№ 3

Order No. / Заказ № / Замовлення №

Date of receipt/Дата поступления/Дата прийому

Stamp and signature of the service centre/  
Печать и подпись сервисного центра/  
Печатка та підпис сервісного центру

№ 4

Order No. / Заказ № / Замовлення №

Date of receipt/Дата поступления/Дата прийому

Date of receipt/Дата выдачи/Дата видання

Stamp and signature of the service centre/  
Печать и подпись сервисного центра/  
Печатка та підпис сервісного центру

№ 4

Order No. / Заказ № / Замовлення №

Date of receipt/Дата поступления/Дата прийому

Stamp and signature of the service centre/  
Печать и подпись сервисного центра/  
Печатка та підпис сервісного центру

№ 4

Заказ №/Тапсырыс №/Буюртма №

Дата прывёмкі/Кабылдау күні/Кабул килинган күни

Дата выдачы/Беру күні/Кайтарыб берилган күни

№ 3

Заказ №/Тапсырыс №/Буюртма №

Дата прывёмкі/Кабылдау күні/Кабул килинган күни

Дата выдачы/Беру күні/Кайтарыб берилган күни

№ 2

Заказ №/Тапсырыс №/Буюртма №

Дата прывёмкі/Кабылдау күні/Кабул килинган күни

Дата выдачы/Беру күні/Кайтарыб берилган күни

№ 1

Заказ №/Тапсырыс №/Буюртма №

Дата прывёмкі/Кабылдау күні/Кабул килинган күни

Дата выдачы/Беру күні/Кайтарыб берилган күни

Пячатка і подпіс сэрвіснага цэнтра/  
Сервис орталыгының мөрі мен қолтанбасы/  
Сервис марказининг мухр ва имзоси

Пячатка і подпіс сэрвіснага цэнтра/  
Сервис орталыгының мөрі мен қолтанбасы/  
Сервис марказининг мухр ва имзоси

Пячатка і подпіс сэрвіснага цэнтра/  
Сервис орталыгының мөрі мен қолтанбасы/  
Сервис марказининг мухр ва имзоси

Пячатка і подпіс сэрвіснага цэнтра/  
Сервис орталыгының мөрі мен қолтанбасы/  
Сервис марказининг мухр ва имзоси

№ 4

Заказ №/Тапсырыс №/Буюртма №

Дата прывёмкі/Кабылдау күні/Кабул килинган күни

№ 3

Заказ №/Тапсырыс №/Буюртма №

Дата прывёмкі/Кабылдау күні/Кабул килинган күни

№ 2

Заказ №/Тапсырыс №/Буюртма №

Дата прывёмкі/Кабылдау күні/Кабул килинган күни

№ 1

Заказ №/Тапсырыс №/Буюртма №

Дата прывёмкі/Кабылдау күні/Кабул килинган күни



Пячатка і подпіс сэрвіснага цэнтра/  
Сервис орталыгының мөрі мен қолтанбасы/  
Сервис марказининг мухр ва имзоси

Пячатка і подпіс сэрвіснага цэнтра/  
Сервис орталыгының мөрі мен қолтанбасы/  
Сервис марказининг мухр ва имзоси

Пячатка і подпіс сэрвіснага цэнтра/  
Сервис орталыгының мөрі мен қолтанбасы/  
Сервис марказининг мухр ва имзоси

Пячатка і подпіс сэрвіснага цэнтра/  
Сервис орталыгының мөрі мен қолтанбасы/  
Сервис марказининг мухр ва имзоси

BY

KZ

UZ

**GB** WARRANTY CARD

**BY** ГАРАНТИЙНЫЙ ТАЛОН

**RUS** ГАРАНТИЙНЫЙ ТАЛОН

**KZ** КЕПІЛДІК ТАЛОН

**UA** ГАРАНТІЙНИЙ ТАЛОН

**UZ** ГАРАНТИЯ ЧИПТАСИ



**GB** months

**RUS** месяцев

**UA** місяців

**12**

**BY** месяцаў

**KZ** ай

**UZ** ой

<b>GB</b> Serial No.	Date of sale	Selling stamp, Signature
<b>RUS</b> Серийный номер	Дата продажи	Печать и подпись торговой организации
<b>UA</b> Серійний номер	Дата продажу	Печатка та підпис торгівельної організації
<b>BY</b> Серыйны нумар	Дата продажы	Пячатка і подпіс гандлёвай установы
<b>KZ</b> Сериялық нөмір	Сату күні	Сауда ұйымының мөрі мен қолтанбасы
<b>UZ</b> Серия сони	Сотилган куни	Савдо корхонанинг мухр ва имзоси

## АВТОРИЗОВАННЫЕ СЕРВИСНЫЕ ЦЕНТРЫ DEWALT

RUS

Россия, 121471, г. Москва,  
ул. Гвардейская, д. 3, корп. 1  
тел.: (495) 444 10 70  
737 80 41

UA

Украина, 04073, г. Киев,  
ул. Сырецкая, 33-ш  
тел.: (044) 581 11 25

KZ

Казахстан, 050060, г. Алматы,  
ул. Березовского 3А  
тел.: (727) 244 64 46  
293 34 53

BY

Беларусь, 220015, г. Минск,  
ул. Берута, д. 22, к. 1  
тел.: (37517) 251 43 07  
251 30 72

GE

Грузия, 0193, г. Тбилиси,  
ул. Тамарашвили, д. 12  
тел.: (99532) 33 35 86

Сервисная сеть DEWALT постоянно расширяется.  
Информацию об обслуживании в других городах Вы можете получить по телефонам  
в Москве: (495) 258 39 81/2/3,  
в Киеве: (044) 507 05 17  
<http://www.dewalt.ru>

---

Исправный и полностью укомплектованный товар получил(а), с гарантийными условиями ознакомлен(а)/  
Справний та повністю укомплектований товар отримав(ла), с гарантійними зобов'язаннями ознайомлен(а)/  
Спраўны і поўнасьцю укомплектаваны тавар атрымаў(ла), з гарантійнымі умовамі азнаёмлены(а)/  
Тұзу және толық жинақталған тауар қабылдадым, кепілдік шарттарымен таныстым/  
Тузатилган ва тулик комплектли махсулотни олдим, гарантия шартлари билан танишиб чиқдим“

---

*Подпись покупателя/ Підпис покупця/ Подпис покупніка/ Сатып алушының қолтанбасы/ Харидорнинз имзоси*