

Art. 737



Materia prima: Ottone
Funzionamento: Acqua calda

Si è elaborato il seguente manuale d'uso allo scopo di fornire le informazioni appropriate per l'installazione e le precauzioni da adottare da parte dell'installatore e dell'utilizzatore. **Il costruttore declina ogni responsabilità in caso di utilizzo dell'apparecchio al di fuori delle istruzioni fornite.**

ATTENZIONE: Questo apparecchio può essere utilizzato solo per supporto di asciugamani o simili. L'apparecchio nel suo normale utilizzo non deve essere caricato con un peso superiore a **5Kg**

Utilizzare solo le viti e i tasselli in dotazione o sostituirli con altre di uguali o maggiori caratteristiche di tenuta meccanica.

CONTENUTO DELLA CONFEZIONE : (vedi immagine 1)

- (1) Chiave a brugola esagono
- (2) Viti e tasselli
- (2) Tasselli a muro
- (2) Guarnizioni
- (2) Flange per rosone
- (2) Eccentrici
- (4) Rosone
- (1) Manuale d'uso e istruzioni

INSTALLAZIONE: (vedi disegno 2)

1. Rimuovere lo scaldasalviette e i suoi componenti dall'imballo.
2. Fare predisporre dall'installatore, per i rubinetti, due attacchi a muro orizzontali F. da 1/2" con interasse di 480mm
3. Dopo aver avvolto gli eccentrici con canapa o teflon, avvitare gli stessi sui raccordi a muro F. da 1/2".
4. Assemblare le due parti del rosone, fissarle con le viti in dotazione e apporlo sulla calotta dei rubinetti.
5. Avvicinare lo scaldasalviette al muro ed avvitare gli eccentrici alle calotte dei rubinetti (ricordandosi di inserire all'interno le guarnizioni)
6. Posizionare l'articolo contro la parete e segnare la posizione dei tasselli per gli attacchi a muro superiori.
7. Smontare l'apparecchio per facilitare l'esecuzione dei buchi nel muro e il successivo inserimento dei tasselli.
8. Eseguire 2 fori con una punta Ø8 nel muro in corrispondenza degli attacchi a muro dello scaldasalviette.
9. Avvitare lo scaldasalviette eseguendo il passo n°5
10. Inserire negli attacchi a muro il cappuccio scorrevole fino ad arrivare in battuta contro il muro e fissarli a muro serrando con la chiave a brugola l'apposita vite.
11. Ad apparecchio installato, si consiglia di sfiatare più volte fino a totale fuoriuscita dell'aria, agendo sugli sfianti posti alle estremità superiori dello scaldasalviette. (vedi disegno 3)
12. Ove tutti gli elementi non raggiungessero la temperatura di esercizio, si consiglia di ripetere l'operazione dopo qualche minuto.

Raw material : Brass
Operation: Hot water

The following manual has been elaborated in order to supply all the useful information for a correct installation together with the precautions to adopt both from installer and users. **Manufacturer declines every responsibility in case of different uses from these instructions.**

ATTENTION :This item can be only used as holder for towels and similar garments.
This item, in normal use, cannot be loaded with more than **5 Kg.** weight.

Please, only use provided screws and dowels or replace them with other ones equivalent or greater in mechanical characteristics.

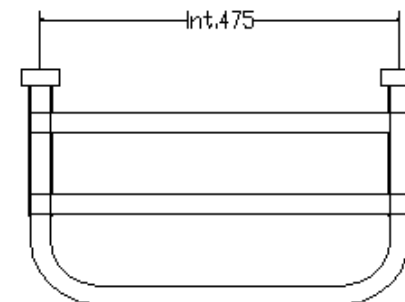
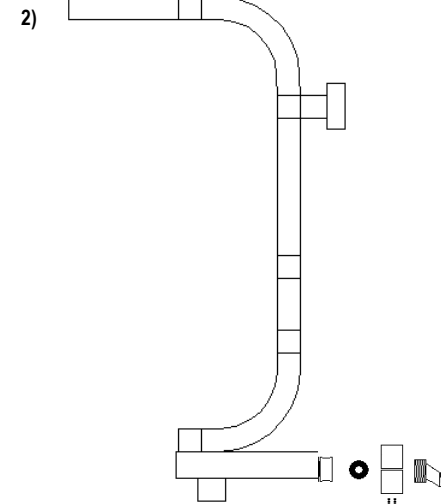
PACKING CONTENTS : (see image 1)

- (1) Allen key
- (2) Brackets holder
- (2) Green gaskets
- (2) Escutcheon bracket
- (2) Eccentric

- (4) Washers
- (1) Instruction & Operation Manual

INSTALLATION: (see design 2)

1. Open the package and take the towel warmer out.
2. Let the plumber arrange two horizontal pipes for hydronic taps connection to the heating system, coming out from the wall at a interax distance of 480mm and with a thread 1/2" F
3. Afterwards wrapping the eccentric provided nipples with hemp or teflon, screw them to the wall threaded F 1/2" pipes in the wall.
4. Assembly the two parts of the washer and fix them with the provided screw and put the obtained pieces on the taps nuts.
5. Close the towel warmer to the wall and screw the eccentric nipples to the taps nuts (remember to insert the gaskets also).
6. Position the item against the wall to mark the upper wall brackets places.
7. Take the item off again to easier drill the wall and insert the provided dowels.
8. Make two holes with a Ø8 drill in the wall corresponding to the upper towel warmer brackets
9. Screw on the towel warmer parts following step 5 instructions.
10. Insert i the sliding cups n the upper brackets until they touch the wall and fix them with the provided screw and allen key.
- 11 Once the towel warmer is installed, we suggest to wind it several times by the breathing valves located on the upper top of the apparatus (see drawing n°3) to assure a total elimination of air circling in the pipes.
- 12 If some towel warmer modules should not reach the working temperature, we suggest to repeat the winding operation some minutes later.



1)



3)

