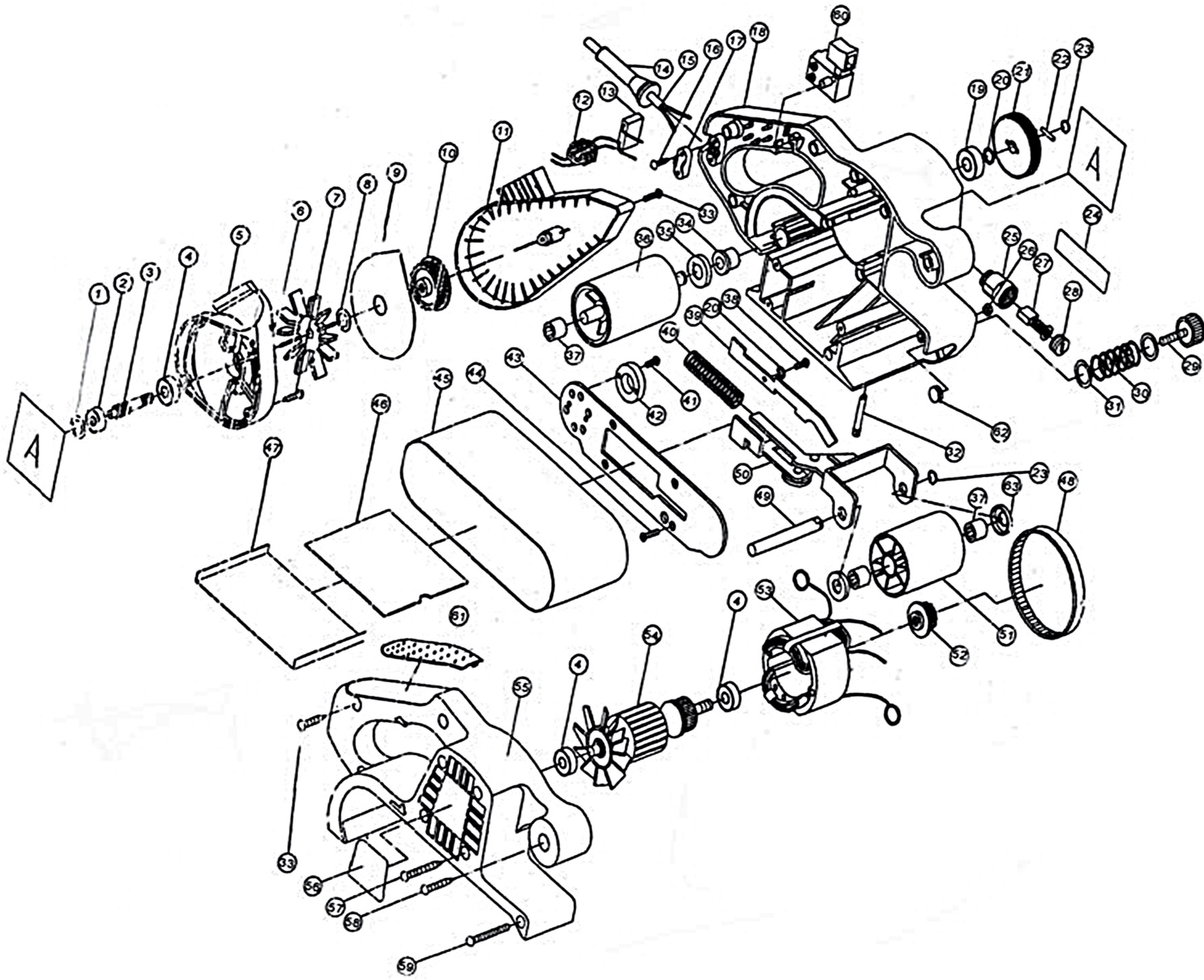




Ленточная шлифовальная машина  
«Калибр ЛШМ-900»





**Ленточная шлифовальная машина  
«Калибр ЛШМ-900»**

Поз.	Наименование	Артикул	Поз.	Наименование	Артикул
1	Пята Ø18	ЛШМ900.01	33	Винт ST4,8×20	ЛШМ900.33
2	Подшипник 626	У00097	34	Подшипник скольжения (втулка) Ø10×Ø16/20×9	У00087
3	Вал-шестерня	У02570	35	Шайба	ЛШМ900.35
4	Подшипник 608	У00021	36	Валик ведущий резиновый	У02579
5	Кожух пылесборника	У02571	37	Подшипник игольчатый НК101610 (10×16×10)	У02495
6	Вентилятор	У02572	38	Винт М5×10	ЛШМ900.38
7	Винт ST3,8×16	ЛШМ900.07	39	Планка защитная	У02590
8	Шайба 8	ЛШМ900.08	40	Пружина натяжителя	ЛШМ900.40
9	Перегородка	У02573	41	Винт М4×10	ЛШМ900.41
10	Шкив ременной большой	У02574	42	Гнездо подшипника	У02581
11	Кожух ремня	У02575	43	Крышка лентодержателя	У02582
12	Индуктивность фильтра р/помех	ЛШМ900.12	44	Винт ST4,8×18	ЛШМ900.44
13	Конденсатор фильтра р/помех 0,33мкФ	У01242	45	Лента шлифовальная	ЛШМ900.45
14	Бандаж кабеля резиновый	ЛШМ900.14	46	Прокладка	У02583
15	Кабель питания 2×1,0мм <sup>2</sup> с вилкой	У01549	47	Поддон	У02584
16	Винт ST	ЛШМ900.16	48	Ремень 106XL031	У02585
17	Планка крепления шнура питания	ЛШМ900.17	49	Ось направляющего валика	У02588
18	Корпус левая часть	ЛШМ900.18	50	Рама направляющего валика в сборе с рычагом	У02589
19	Подшипник 6000	У00070	51	Валик ведомый (направляющий) пластм.	У02587
20	Шайба 10	ЛШМ900.20	52	Шкив ременной малый	У02586
21	Шестерня большая	У02577	53	Статор	У02112
22	Штифт Ø3×16	У01207	54	Якорь	У02113
23	Кольцо стопорное 10 (нар.)	У01247	55	Корпус правая часть	ЛШМ900.55
24	Табличка	ЛШМ900.24	56	Табличка	ЛШМ900.56
25	Щёткодержатель	У02111	57	Винт ST4,8×40	ЛШМ900.57
26	Гайка М5	ЛШМ900.26	58	Винт ST4,8×25	ЛШМ900.58
27	Щётка №20	У02107	59	Винт М5×40	ЛШМ900.59
28	Крышка щеткодержателя	У01554	60	Выключатель	У02576
29	Винт регулировочный М6×30	У02578	61	Накладка	ЛШМ900.61
30	Пружина регулятора	ЛШМ900.30	62	Упор	ЛШМ900.62
31	Шайба 16	ЛШМ900.31	63	Втулка	ЛШМ900.63
32	Направляющая	ЛШМ900.32			