

Инструкция по эксплуатации

Husqvarna TC138 9605101-24 Минитрактор

Цены на товар на сайте:

<http://husqvarna.vseinstrumenti.ru/sadovaya-tehnika/minitractory/sadovye-tractory/traktor-husqvarna-tc138-9605101-24/>

Отзывы и обсуждения товара на сайте:

<http://husqvarna.vseinstrumenti.ru/sadovaya-tehnika/minitractory/sadovye-tractory/traktor-husqvarna-tc138-9605101-24/#tab-Responses>



Руководство по эксплуатации
Внимательно прочитайте эти инструкции, Вы должны знать и понимать их перед тем, как приступить к работе с машиной.

Kasutusjuhend
Palun lugege neid juhiseid hoolikalt ja veenduge, et saite neist aru, enne kui masinat kasutama hakkate.

Naudojimo instrukcija
Atidbiai perskaitykite šią naudojimo instrukciją ir, prieš naudodami veįjapjovæ, ásitinkite, kad viskà supratote.

Lietošanas instrukcijas
Lūdzam uzmanīgi izlasīt šīs instrukcijas, lai jūs tās izprastu, pirms sākat lietot mašīnu.

Инструкции за експлоатация
Моля, прочетете внимателно тези инструкции и се уверете, че сте ги разбрали, преди да започнете работа с машината.

Manual de utilizare
Înainte de a utiliza această mașină, vă rugăm să citiți cu atenție aceste instrucțiuni și fiți siguri că le-ați înțeles.



587 40 66-30 Rev. 3

TC 138

Baltic

1	Правила техники безопасности. Ohutusnõuded. Saugumo taisykles._____	Drošības noteikumi. Указания за безопасност. Reguli de siguranță._____	3
2	Сборка. Kokkupanek. Montažas._____	Montēšana. Монтаж. Asamblare._____	19
3	Функциональное описание. Funksiooni kirjeldus. Veiksmu aprašas._____	Funkcionālais apraksts. Описание на функциите. Descrierea funcționării._____	37
4	Перед стартом. Enne käivitamist. Prieš užvedimą._____	Pirms iedarbināšanas. Мерки преди стартиране. Pregătiri._____	45
5	Вожение. Sõitmine. Vairavimas._____	Braukšana. Работа. Conducere._____	47
6	Регулировки и техобслуживание. Hooldus, reguleerimine. Techninė priežiūra, reguliavimas._____	Аркове, regulēšana. Поддръжка, Настройки. Întreținere, Reglaje._____	61
7	Устранение неисправностей. Rikete otsimine. Gedimai._____	Траусējumu meklēšana. Търсене на повреди. Remedierea defectiunilor._____	97
8	Хранение. Hoistamine. Laikymas._____	Glabāšana. Съхранение. Păstrarea._____	100

Мы оставляем за собой право вносить изменения без предварительного уведомления.

Jätame endale õiguse teha muutusi, ilma sellest ette teatamata.

Mes pasilikame sau teisę atlikti pakeitimus be išankstinių pranešimų.

Mēs paturam tiesības izdarīt izmaiņas bez iepriekšēja brīdinājuma.

Запазваме си правото за промени без предварително уведомяване

Ne rezervăm dreptul de a face modificări fără un aviz prealabil.

**Manufactured By
Husqvarna AB
SE-561 82
Huskvarna, Sweden**

Original Instructions in English, all others are translations.



1. Правила техники безопасности



Инструкции по технике безопасности для тракторов-газонокосилок

ВАЖНО: ЭТО РЕЖУЩЕЕ УСТРОЙСТВО МОЖЕТ ПРИВЕСТИ К АМПУТАЦИИ ВЕРХНИХ И НИЖНИХ КОНЕЧНОСТЕЙ И ВЫБРОСУ ПРЕДМЕТОВ НА РАССТОЯНИЕ. НЕСОБЛЮЖДЕНИЕ СЛЕДУЮЩИХ ИНСТРУКЦИЙ ПО ТЕХНИКЕ БЕЗОПАСНОСТИ МОЖЕТ ПРИВЕСТИ К СЕРЬЕЗНЫМ ТЕЛЕСНЫМ ПОВРЕЖДЕНИЯМ ИЛИ СМЕРТИ.

RU I. ОБУЧЕНИЕ

- Внимательно прочитайте инструкции. Вы должны ознакомиться с органами управления и иметь представление о надлежащем использовании оборудования.
 - Никогда не разрешайте использовать машину детям и лицам, которые не ознакомлены с инструкциями. Законодательство страны может ограничить возраст пользователя.
 - Никогда не работайте с машиной, если рядом находятся посторонние лица, особенно дети и домашние животные.
 - Помните, что владелец или пользователь машины несет ответственность за ущерб, нанесенный третьим лицам или их имуществу.
 - Запрещается возить пассажиров.
 - Все водители должны пройти профессиональное и практическое обучение. Это обучение должно в особой мере акцентировать внимание на том, что:
 - при вождении трактора необходимо соблюдать осторожность и сосредоточенность;
 - при скольжении со склона тормоза не помогут восстановить управление трактором.
- Основные причины потери управления:
- а) недостаточно крепкий захват руля;
 - б) вождение на слишком высокой скорости;
 - в) неправильное торможение;
 - г) тип машины не предназначен для решения конкретной задачи;
 - д) недостаточное представление об особенностях вождения на пересеченной местности, особенно на склонах.
 - е) неправильное присоединение навесного приспособления или распределение нагрузки.

II. ПОДГОТОВКА

- Чтобы снизить риск пожара, перед каждым использованием, во время заправки и в конце каждого покоса осматривайте и снимайте скопившиеся на тракторе, косилке и на всех защитных приспособлениях мусор и грязь.
- При кошении всегда одевайте прочную обувь и длинные брюки. Нельзя работать с оборудованием босиком или в открытых сандалиях.
- Тщательно проверьте участок работы и удалите все предметы, которые могут быть отброшены машиной на расстояние.
- **ОСТОРОЖНО:** Бензин – это легковоспламеняющаяся жидкость:
 - храните топливо в специально предназначенных для этой цели емкостях.
 - заправляйте топливо только на открытом воздухе и не курите при заправке.
 - заливайте топливо при выключенном двигателе. Нельзя снимать крышку топливного бака и заливать топливо при работающем или при горячем двигателе.
 - в случае пролития бензина не запускайте двигатель: удалите машину с места пролития бензина и избегайте образования каких-либо источников воспламенения до тех пор, пока пары бензина не рассеются.
 - прочно закрутите пробки всех топливных баков и емкостей.
- Замените неисправные глушители.
- Каждый раз перед использованием проводите визуальную проверку оборудования на предмет повреждений. Заменяйте изношенные или поврежденные ножи и болты попарно в целях сохранения баланса.
- Если машина оснащена несколькими ножами, будьте осторожны, т.к. вращение одного ножа может вызвать вращение других ножей.

III. ЭКСПЛУАТАЦИЯ

- Не включайте двигатель в закрытом помещении, где возможно скопление опасного угарного газа.
- Работайте только при дневном свете или при хорошем искусственном освещении.
- Перед запуском двигателя отключите сцепление всех ножевых навесных приспособлений и переключите передачу в нейтральное положение.
- Не используйте на склонах крутизной, превышающей 15°.
- Помните, что “безопасных” склонов не существует. Перемещение по травяным склонам требует особого внимания. Чтобы избежать переворачивания:
 - избегайте резких стартов и остановок при перемещении вверх или вниз по склону;
 - подключайте сцепление медленно, не перемещайтесь на холостом ходу, особенно, при движении вниз;
 - проходите склоны и крутые повороты на низкой скорости;
 - будьте внимательны к буграм, впадинам и другим скрытым препятствиям;
 - никогда не косите поперек поверхности склона, если косилка для этого не предназначена.
- Соблюдайте осторожность при перевозке грузов или использовании тяжелого оборудования.
 - Используйте только разрешенные точки сцепки
 - Ограничьте грузы только теми, которые вы можете безопасно контролировать.
 - Не поворачивайте резко. Соблюдайте осторожность при изменении направления движения.
 - Используйте противовес(ы) или колесную нагрузку в тех случаях, когда это рекомендуется в руководстве по эксплуатации.
- Следите за движением транспорта при работе вблизи дороги или при пересечении дороги.
- Остановите вращение ножей при пересечении поверхности без травяного покрова.
- При использовании любых приспособлений никогда не направляйте выброс материалов в сторону людей и не позволяйте кому-либо находиться вблизи работающей машины.
- Никогда не эксплуатируйте газонокосилку с неисправными защитными ограждениями, щитками или со снятыми защитными приспособлениями.
- Не изменяйте настройки регулятора хода двигателя, не работайте в режиме повышенных оборотов. Работа двигателя на чрезмерно высокой скорости повышает опасность получения травм.
- Перед тем, как покинуть рабочее место оператора:
 - отключите отбор мощности и опустите навесные приспособления;
 - переключите передачу в нейтральное положение и подключите стояночный тормоз;
 - остановите двигатель и уберите ключ.
- Отключите навесные приспособлений от привода, остановите двигатель и отсоедините провод(а) свечи зажигания или уберите ключ зажигания:
 - перед удалением закуртки или прочисткой желоба;
 - перед проверкой, чистой или обслуживанием газонокосилки;
 - после соударения с посторонними предметами. Проверьте газонокосилку на предмет повреждений и проведите ремонт перед тем, как запускать и эксплуатировать оборудование;
 - если машина начинает необычно вибрировать (проверьте немедленно).

- Отключите навесные приспособлений от привода при транспортировке или, когда они не используются.
- Остановите двигатель и отключите навесные приспособлений от привода
 - перед заправкой;
 - перед снятием травосборника;
 - Перед проведением регулировки высоты, если регулировка не выполняется оператором с его рабочего места.
- При выключении двигателя необходимо уменьшить регулировку дросселя и, если двигатель оснащен отсечным клапаном, выключить подачу топлива по завершению работы



ПРЕДУПРЕЖДЕНИЕ: ДАННОЕ ОБОРУДОВАНИЕ МОЖЕТ НАНЕСТИ ТРАВМЫ ДЕТЯМ. Согласно рекомендациям Американской академии педиатрии к работе с пешеходной газонокосилкой могут допускаться лица старше 12 лет, а для работы с самоходной газонокосилкой - старше 16 лет.

- При погрузке или разгрузке данной машины максимальный рекомендуемый угол работы не должен превышать 15°.
- Надевайте соответствующие средства индивидуальной защиты (СИЗ) при работе с машиной, включая (как минимум) прочную обувь, защиту для глаз и слуха. Запрещено работать на газонокосилке в шортах и/или обуви с открытым носком.
- Уровни вибрации, приведенные в настоящем руководстве, не откорректированы с точки зрения вибрационной экспозиции работника. Работодатель должен рассчитать эквивалентное 8-часовое значение вибрационной экспозиции (A(8)) и соответствующим образом ограничить экспозицию, которой подвергается работник.
- Всегда предупреждайте кого-нибудь о том, что вы работаете на улице на газонокосилке.

IV. ТЕХОБСЛУЖИВАНИЕ И ХРАНЕНИЕ

- Для обеспечения безопасных условий работы все гайки, болты и винты должны быть надежно затянуты.
- Запрещается хранить оборудование с бензином в баке в помещении, где газы могут достичь открытого пламени или искр.
- Дождитесь охлаждения двигателя перед хранением в любом закрытом помещении.
- Чтобы снизить риск возгорания, двигатель, глушитель, батарейный отсек и место хранения бензина должны быть чистыми от травы, листьев и излишнего количества смазочных материалов.
- Часто проверяйте травосборник на предмет износа или повреждений.
- В целях обеспечения безопасности проводите замену изношенных или поврежденных частей.
- Если необходимо слить топливо из топливного бака, проводите эту операцию на открытом воздухе.
- Если машина оснащена несколькими ножами, будьте осторожны, т.к. вращение одного ножа может вызвать вращение других.
- При парковке машины, хранении или, если она остается без присмотра, опустите режущие приспособления, если не используется принудительный механический запор.



ПРЕДУПРЕЖДЕНИЕ: Всегда отсоединяете провод свечи зажигания и помещайте его в месте, где он не может прийти в контакт со свечей зажигания, во избежания самопроизвольного запуска при настройке, транспортировке, регулировке или ремонте.



1. Ohutusnõuded



Juhiistmega muruniidukite ohutu kasutamine

TÄHTIS: ANTUD LÕIKEMASIN VÕIB PÕHJUSTADA KÄTE JA JALGADE AMPUTEERIMIST NING ESEMED VÕIVAD SELLEST HOOGA EEMALE PAISKUDA. ALLPOOLTOODUD OHUTUSNÕUETE EIRAMINE VÕIB PÕHJUSTADA TÕSISEID VIGASTUSI VÕI SURMA.

EE I. ÜLDIST

- Lugege juhised tähelepanelikult läbi. Tutvuge juhtseadiste ja masina õige kasutamisega.
- Ärge lubage kunagi kasutada muruniidukit lastel või isikutel, kes ei tunne kasutusjuhiseid. Kohalike määrustega võidakse reguleerida kasutaja vanust.
- Ärge kunagi niitke, kui läheduses on kõrvalisi isikuid, eriti lapsi ja lemmikloomi.
- Pidage meeles, et inimene, kes niidukiga töötab, vastutab teistele inimestele põhjustatud õnnetuste või õnnetusohu või vara kahjustamise eest.
- Ärge sõidutage muruniidukil inimesi.
- Kõik juhid peaksid püüdma läbida professionaalsel tasemel praktilise väljaõppe. Sellise väljaõppe käigus tuleks rõhutada:
 - vajadust olla juhiistmega muruniidukitel töötades hoolikas ja tähelepanelik;
 - kui juhiistmega muruniiduk hakkab kallakust alla libisema, ei ole pidurdades võimalik masinat kontrolli alla saada.

Peamised juhitavuse kaotamise põhjused on:

- a) rataste ebapiisav haakumine;
- b) liiga kiiresti sõitmine;
- c) vale pidurdamine;
- d) antud tüüpi masin ei sobi konkreetse ülesande lahendamiseks;
- e) ei olda teadlik, milline mõju võib olla pinnasetingimustel, eriti kallakutel;
- f) haagise vale kinnitamine ja koorma ebaõige jaotus.

II ETTEVALMISTUS

- Niitmise ajal kandke alati tugevaid jalanõusid ja pikki pükse. Ärge töötage niidukiga paljajalu ega lahtistes sandaalides.
- Enne niiduki kasutamist kontrollige põhjalikult tööpiirkonda ja eemaldage kõik esemed, mis võivad niidukilt saadud löögist õhku paiskuda.
- ETTEVAATUST – bensiin on väga tuleohtlik.
 - Hoidke bensiini ainult selleks ettenähtud anumates.
 - Tankige ainult vabas õhus ning ärge suitsetage seda tehes.
 - Lisage bensiini enne mootori käivitamist. Ärge kunagi eemaldage kütusepaagi korki ega lisage kütust, kui mootor töötab või on kuum.
 - Kui bensiini läks maha, ärge proovige mootorit käivitada, vaid viige niiduk antud piirkonnast eemale ja vältige sädemete tekitamist, kuni bensiiniaurud on hajunud.
 - Sulgege kõigi paakide korgid korralikult.
- Asendage vigased summutid.
- Enne kasutamist kontrollige alati visuaalselt, et lõiketerad, tera poldid ja lõikeagregaat ei oleks kulunud või vigastatud. Asendage kulunud või vigastatud terad ja poldid, et säilitada tasakaalu
- Mitme teraga niiduki korral olge ettevaatlik, sest ühe tera pöörlemine võib põhjustada teiste terade pöörlemist.

III TÖÖTAMINE

- Ärge pange mootorit tööle väikeses ruumis, kuhu võivad koguneda ohtlikud vingugaasi aurud.
- Niitke ainult päevalguses või hea kunstliku valgusega.
- Enne kui püüate mootorit käivitada, vabastage kõik lõiketerade ühendused ja viige käigukang neutraalasendisse.
- Ärge kasutage rohkem kui 15° kallakutel.
- Pidage meeles, et ei ole olemas sellist asja nagu „ohutu“ kallak. Liikumine rohuga kaetud kallakutel nõuab erilist ettevaatust. Ümbermineku vältimiseks:
 - vältige järsku peatumist või liikumahakkamist, kui liigute mäest alla;
 - lülitage sidurit aeglaselt, jälgige, et käik oleks alati sees, eriti mäest alla liikudes;
 - kallakutel ja järskudel pööretel peaks masina kiirus peaks olema väike;
 - olge tähelepanelik küngaste ja aukude ning muude varjatud ohtude suhtes;
 - ärge kunagi niitke kallaku suunas risti, välja arvatud juhul, kui niiduk on selleks otstarbeks ette nähtud.
- Koormaid vedades või raskeid haagiseid kasutades olge ettevaatlik.
 - Kasutage ainult valmistaja poolt heaks kiidetud järelhaagise kinnitusi.
 - Vedage ainult selliseid koormaid, mida suudate kindlalt kontrollida.
 - Ärge pöörake järsult. Tagurdage ettevaatlikult.
 - Kasutage tasakaalustavaid raskusi või rattakaalu, kui seda kasutusjuhendis soovitatakse.
- Maanteid ületades või nende lähedal töötades jälgige liiklust.
- Peatage lõiketerade liikumine, kui liigute muudelel pindadel peale muru.
- Kui kasutate lisaseadmeid, ärge kunagi väljutage materjali läheduses viibivate inimeste suunas ega lubage inimestel viibida töötava masina lähedal.
- Ärge kunagi kasutage muruniidukit kaitseseadmed on vigastatud või ohutusvahendid ei ole paigaldatud.
- Ärge muutke mootori regulaatori seadeid ega koormake mootorit üle. Kui mootor töötab liiga kiiresti, võib suureneva oht, et inimesed saavad vigastada.
- Enne juhiistmelt lahkumist:
 - vabastage ülekandevõll ja laske lisaseadmed alla;
 - viige käigukang neutraalasendisse ja tõmmake peale seisupidur;
 - peatage mootor ja võtke võti ära.
- Vabastage lisaseadmed, peatage mootor ja ühendage süüteküünla kaabel/kaablid lahti või eemaldage süütevõti.
 - enne takistuste puhastamist või väljaviskeava ummistuste kõrvaldamist;
 - enne muruniiduki kontrollimist, puhastamist või parandamist;
 - pärast kõrvalise esemega kokkupuutumist. Kontrollige muruniiduki kahjustusi ja kõrvaldage vead enne taaskäivitamist ja muruniidukiga töötamist;
 - kui muruniiduk hakkab liigselt vibreerima (kontrollige viivitamatult).
- Masinat transportides või kui seda ei kasutata vabastage lisaseadmed.
- Enne tankimist peatage mootor ja vabastage lisaseadmed;
 - enne rohukogu eemaldamist;
 - enne kõrguse reguleerimist, välja arvatud juhul, kui seda on võimalik teha juhiistmelt lahkumata.

- Vähendage gaasikangi seadet mootori seiskamisel ning kui mootor on varustatud seiskumisventiiliga, keerake kütus kinni pärast niitmise lõppu.



HOIATUS: LAPSED VÕIVAD SEDA SEADET KASUTADES VIGA SAADA. Ameerika lastearstide akadeemia soovib, et lapsed oleksid vähemalt 12-aastased, enne lükatava muruniitja kasutamist ja vähemalt 16-aastased enne murutraktori kasutamist.

- Selle seadme peale ja mahalaadimisel ei tohi ületada maksimaalset soovituslikku töönurka, milleks on 15°.
- Käesoleva seadme kasutamisel kasutage kaitsevarustust, mille hulka kuulub vähemalt tugevad jalanõud, silmakaitse ja kuulmiskaitse. Ärge niitke muru madalates ja/või avatud varvastega jalanõudes.
- Käesolevas juhendis toodud vibratsioonitasemed ei ole reguleeritud kasutaja vibratsiooniga kokkupuutumist arvestades. Kasutajad peaksid arvutama kokkupuute väärtusi vastavalt 8-tunnisele tööpäevale (A(8)) ja piirama kokkupuudet vastavalt.
- Alati teavitage kedagi, kui hakkate õues niitma.

IV HOOLDUS JA HOIUSTAMINE

- Keerake kõik mutrid, poldid ja kruvid korralikult kinni, et niidukiga töötamine oleks ohutu.
- Ärge kunagi hoiustage niidukit, mille kütusepaagis on bensiini, hoones, kus bensiiniaurud võivad kokku puutuda lahtise tule või sädemetega.
- Laske mootoril jahtuda enne niiduki hoiustamist kinnises ruumis.
- Tuleohutuse vähendamiseks hoidke mootor, summuti, aku ja bensiinipaak puhtad murust, lehtedest või liigsest õlist.
- Kontrollige tihti, et murukoguja ei oleks kulunud ega vananenud.
- Asendage kulunud või vigastatud osad.
- Kütusepaaki tuleb tühjendada vabas õhus.
- Mitme teraga niiduki korral olge ettevaatlik, sest ühe tera pöörlemine võib põhjustada teiste terade pöörlemist.
- Kui kavatasete masinat parkida, selle hoiule panna või masina juurest lahkuda, laske lõiketerad alla, välja arvatud juhul, kui kasutate mehhaanilist lukku.



HOIATUS Ühendage alati süüteküünla kaabel lahti ja asetage see nii, et kaabel ei saaks süüteküünalt puudutada; nii väldite masina juhuslikku käivitumist, kui valmistate seda ette transportimiseks, reguleerimiseks või remonttööde ajal.



1. Saugumo taisyklės



Saugaus darbo praktika vairuojamiems pjovimo agregatams.

SVARBU: ŠI PJOVIMO MAŠINA GALI AMPUTUOTI RANKAS IR KOJAS IR SVIESTI UŽKLIUDYTUS DAIKTUS. SEKANČIŲ SAUGUMO TAIŠYKLIŲ NESILAIKYMAS GALI RIMTAI SUŽALOTI ARBA SUKELTI MIRTĮ.

LT I. APMOKYMAS

- Atidžiai perskaitykite naudojimo instrukciją. Įsidėmėkite apie valdymą ir teisingą įrangos naudojimą.
- Niekada neleiskite naudoti įrangą vaikams arba žmonėms, kurie nėra susipažinę su naudojimosi instrukcijomis. Atsižvelgiant į vietines aplinkybes, vartotojo amžius gali būti apribotas.
- Niekada nedirbkite su įranga kai šalia yra žmonės, ypač vaikai, arba gyvūnai.
- Atsiminkite, kad operatorius arba vartotojas yra atsakingas už nelaimingus atsitikimus arba pavojų, kas gresia kitiems žmonėmis arba jų turtui.
- Nevežkite keleivius.
- Visi vairuotojai turi susiieškoti ir įsigyti profesionalią ir praktišką instrukciją. Tokia instrukcija turi pabrėžti:
 - Atidumą ir koncentravimosi būtinumą, dirbant su vairuojamomis įrangomis;
 - Kai vairuojamoji įranga praranda kontrolę ir nebevaldoma naudojant stabdžius, tai slystant nuolydžiu.

Pagrindinės priežastys kontrolės praradimui yra sekančios:

- a) Nepakankamas vairo sutvėrimas;
- b) Per greitas važiavimas;
- c) Nepakankamas stabdymas;
- d) Įrangos tipas yra nepritaikytas tokiems darbams;
- e) Informacijos stoka apie apdirbamos žemės paviršiaus pobūdį, ypač nuolydžių efektą;
- f) Neteisingas sukabinimas ir krovinio paskirstymas.

II. PASIRUOŠIMAS DARBUI

- Dirbdami su įranga, visados dėvėkite uždara avalynę ir ilgas kelnes. nedirbkite su įranga būdami basomis kojomis arba avėdami atvirą avalynę.
- Kaip reikiant patikrinkite plotą, kur naudosite įrangą, ir pašalinkite visus trukdančius daiktus.
- ĮSPĖJIMAS – benzinas yra lengvai užsiliepsnojantis skystis:
 - Laikykite degalus specialiai tam skirtuose rezervuaruose.
 - Pilkite degalus į baką tiktai po atviru dangumi ir tuo metu jokiū būdu nerūkykite.
 - Pilkite degalus prieš variklio užvedimą. Niekada neuimkite degalų bako dangtį arba nepilkite benzina į variklis dirba arba kol variklis yra užkaitęs.
 - Jeigu benzinas išsilieja, nemėginkite užvesti variklį, bet pergabinkite įrangą toliau nuo išsiliejimo vietos ir pasistenkite išvengti užsidegimo pavojaus iki benzino garai išsisklaidys.
 - Dėdami į vietą visus degalų bakelių ir konteinerių dangčius, tuos kietai užsukite.
- Pakeiskite sugedusius duslintuvus.
- Prieš įrangos naudojimą visada vizualiai patikrinkite, ar įrangos dalys ir detalės nėra nudilusios arba sugedusios. Pakeiskite nudilusius arba sugadintus elementus ir varžtų komplektą, kad įranga išsilaikytų pusiausviroje.
- Naudodami daugiapėlines įrangas atsiminkite, kad sukant viena peilį gali sukintis ir visi kiti.

III. NAUDOJIMAS

- Nedirbkite su įranga uždaroje patalpoje, kur gali susikaupti pavojingi anglies monoksido garai.
- Pjaukite tiktai dienos šviesoje arba prie geros dirbtinės šviesos.
- Prieš bandant užvesti variklį, atjunkite visų peilių prijungimo sankabas ir perjunkite į neutralią padėtį.
- Nedirbkite ant nuolydžių, statesnių kaip 15°.
- Atsiminkite, kad nėra "saugių" šlaitų. Važiuojant per žolės šlaitus, reikia elgtis labai atsargiai. Kad apsisaugoti nuo apsisvertimo:
 - Staiga nesustabdykite ir neužveskite įrangą važiuojant į kalną arba nuo kalno;
 - Įjunkite sankabą lėtai, visados laikykite įrangą įjungtą, ypač važiuojant nuo kalno;
 - Įrangos greitis turi būti išlaikomas mažas ant šlaitų ir siauruose posūkiuose;
 - Būkite budrus apvažiuodami kauburius, įdubas ir kitas apslėptas pavojingas vietas;
 - Niekomet nepjaukite skersai šlaitų, jeigu tiktai žoliapjovė nėra tam specialiai numatyta.
- Elkitės atsargiai kada traukiate krovinius arba naudojate sunkius įrengimus.
 - Naudokite tiktai užtvirtintas sukabinimo sujungimo vietas.
 - Apribokite krovinius, kad galėtumėte drąsiai kontroliuoti.
 - Nedarykite staigių posūkių. Būkite atsargūs, kada apsisukate.
 - Naudokite atsvarą ir ratų atsvarą, kada patarta instrukcijoje.
- Stebėkite eismą kada pervažiuojate skersai kelio arba kai važiuojate šalia kelio.
- Sustabdykite peilius, kad nesisuktų, kada nevažiuojate per žolę.
- Kada yra prikabininti įrengimai, niekadous neiškraukite medžiagas, kai šalia yra stovintys, ir neleiskite nevienam būti šalia įrangos, kada ją naudojate.
- Niekadous nedirbkite su žoliapjove, kuriai sugedę saugumo įrenginiai, skydai arba be saugumo apsaugos įrenginių savo vietoje.
- Nekeiskite savavališkai įrangos reguliavimą ir nedarbinkite per dideliu greičiu. Naudojant variklį per daug dideliu greičiu, gali padidėti susižalojimo įranga rizika.
- Prieš paliekant operatoriaus vietą:
 - Atjunkite maitinimo sistemą ir nuleiskite prikabinatą įrangą;
 - Pasukite į neutralią padėtį bėgių svirtį ir įjunkite rankinį stabdį;
 - Sustabdykite variklį ir išimkite raktą iš uždegimo spynelės.
- Atjunkite prikabinotos įrangos tiekiamąjį laidą, sustabdykite variklį ir atjunkite uždegimo žvakės laidą arba išimkite uždegimo raktą:
 - Prieš išvalant įrangą arba dujų išmetimo angą;
 - Prieš patikrinant, išvalant arba nedirbant su žoliapjove;
 - Įtraukus svetimkūnį. Patikrinkite žoliapjovę, ar nėra sugadintos detalės ir ištaisykite prieš iš naujo paleidžiant ir naudojant įrangą;
 - Žoliapjovei pradėjus nenormaliai vibruoti (patikrinkite nedelsiant).
- Atjunkite prikabinotos įrangos tiekiamąjį laidą kada transportuojate arba nenaudojate.

- Sustabdykite variklį:
 - Prieš degalų įpylimą;
 - Prieš žolės surinkėjo nuėmimą;
 - Prieš aukštumo reguliavimą, išskyrus, jeigu tą numatyta reguliuoti nuo operatoriaus vietos.
- Sumažinkite droselio sklendės padėtį kol variklis išsijungia ir, jeigu variklis yra su išsijungimo vožtuvu, užsukite degalus baigę pjovimo darbus.



ĮSPĖJIMAS: VAIKAI ŠIA PRIEMONE GALI SUSIŽEISTI. Amerikos pediatrų akademija rekomenduoja stumiamą žoliapjovę naudoti ne jaunesniems nei 12 metų vaikams, o savaeigę žoliapjovę vairuoti ne jaunesniems nei 16 metų vaikams.

- Pakraudami arba iškraudami mašiną neviršykite maksimalaus rekomenduojamo 15° darbinio kampo.
- Naudodamiesi šia mašina dėvėkite tinkamas asmens apsaugos priemones (PPE), įskaitant (bent) tvirtą avalynę, akių ir klausos apsaugą. Nepjaukite žolės avėdami trumpą ir (arba) atvirą avalynę.
- Šioje instrukcijoje nurodyti vibracijos lygiai nėra apskaičiuoti pagal darbuotojams daromą poveikį. Darbdaviai turėtų apskaičiuoti 8 valandoms lygiavertės vertes (A(8)) ir atitinkamai apriboti poveikį darbuotojams.
- Visada kam nors praneškite, kad pjaunate žolę.

IV. TECHNIKINĖ PRIEŽIŪRA IR LAIKYMAS

- Sekite, kad visi sraigtai, veržlės ir varžtai būtų tvirtai prisukti, kad užtikrinti visos įrangos saugų darbą.
- Niekados nelaikykite uždaroje patalpoje įrangą su benzinu bako, nes benzino garai gali lengvai užsiliepsnoti nuo atviros liepsnos arba kibirkšties.
- Leiskite varikliui pravėsti ir tik tada padėkite uždaroje patalpoje.
- Kad išvengtumėte gaisro pavojaus, laikykite variklį, duslintuvą, akumuliatoriaus skyrių bei benzino laikymo vietą švarias, neužterštas vegetatyvinėmis medžiagomis bei tepalais.
- Saugumo sumetimais pakeiskite nudėvėtas ir sugadintas įrangos dalis.
- Jeigu reikia ištuštinti ar išvalyti degalų baką, darykite tai tikrai po atviru dangumi.
- Naudojantis daugiapėiline įranga, elkitės atsargiai, nes sukant vieną peilį gali sukintis ir visi kiti.
- Jeigu įrangą reikia pastatyti į stovėjimo aikštelę, laikyti arba palikti be priežiūros, nuleiskite pjovimo įrankius, jeigu nenaudojate saugų mechaninį užraktą.



ĮSPĖJIMAS: Visados atjunkite uždegimo žvakės laidą ir padėkite atokiau, kad tas negalėtų pasiekti uždegimo žvakę, kad išvengti netyčinio įsijungimo paruošiant, transportuojant, reguliuojant arba remontuojant įrangą.



1. Drošības noteikumi



Braucamo pašgājēju plāvēju drošas ekspluatācijas noteikumi

SVARĪGI: ŠT GRIEŠANAŠ MAŠĪNA VAR AMPUTĒT KĀJAS UN ROKAS, UN MEST PRIEKŠMETUS. SEKOJOŠO DROŠĪBAS INSTRUKCIJU NEIEVĒROŠANA VAR IZRAISĪT NOPIETNUS IEVAINOJUMUS VAI NĀVI.

LV I APMĀCĪBA

- Uzmanīgi izlasiet instrukcijas. Iepazīstieties ar vadības sistēmu un to, kā pareizi lietot iekārtu.
- Nekad neļaujiet izmantot zāles plāvēju bērniem vai cilvēkiem, kas nav iepazinušies ar instrukcijām. Vietējie noteikumi var ierobežot iekārtas vadītāja vecumu.
- Nekad neļaujiet zālienu, kad tuvumā atrodas cilvēki, it īpaši bērni, vai dzīvnieki.
- Neaizmirstiet, ka ierīces vadītājs vai lietotājs ir atbildīgs par nelaimes gadījumiem vai radītajām briesmām citiem cilvēkiem vai viņu īpašumam.
- Nepārvadājiet pasažierus.
- Visiem vadītājiem ir jāapgūst profesionālas un praktiskas instrukcijas. Šīm instrukcijām ir jāakcentē:
 - Uzmanības un koncentrēšanās nepieciešamība, strādājot ar braucamajām pašgājēju mašīnām;
 - uz nogāzēm slīdošu braucamo pašgājēju mašīnu kontroli nevar atgūt, piespiežot bremzes.

Galvenie kontroles zaudēšanas iemesli ir sekojoši:

- a) Nepietiekama riteņu saķere;
- b) Pārāk liels ātrums;
- c) Neatbilstošs bremzēšanas veids;
- d) Mašīnas modelis neatbilst dotajam uzdevumam;
- e) Zemes ceļu, it īpaši nogāžu efekta neapzināšanās;
- f) Nepareiza sakabe un kravas izvietojums.

II SAGATAVOŠANĀS

- Pļaujot zālienu, vienmēr valkājiet izturīgus apavus un garas bikses. Nedarbiniet ierīci, ja jums ir kailas kājas vai arī kājās ir sandales.
- Pamatīgi pārbaudiet platību, kur ierīce tiks izmantota, un novāciet visus priekšmetus, ko mašīna var pasviest tālāk.
- BRĪDINĀJUMS – Benzīns viegli uzliesmo.
 - Glabājiet degvielu šim nolūkam īpaši paredzētos konteineros.
 - Uzpildiet degvielu tikai ārā un degvielas uzpildes laikā nesmēķējiet.
 - Pirms motora iedarbināšanas uzpildiet iekārtu ar degvielu. Nekad neņemiet nost benzīna tvertnes vāku un neuzpildiet degvielu, ja motors darbojas vai arī ir karsts.
 - Ja benzīns ir izšķakstījies, nemēģiniet iedarbināt dzinēju, tā vietā novietojiet mašīnu tālāk no vietas, kur benzīns ir izšķakstījies, un neizraisiet aizdedzes avotu, kamēr benzīna tvaiki nav izkļūduši.
 - Kārtīgi novietojiet atpakaļ visas benzīna tvertnes un aizgrieziet konteineru vākus.
- Nomainiet bojātus klusinātājus.
- Pirms lietošanas vienmēr vizuāli pārbaudiet, vai asmeņi, asmeņu skrūves un frēze nav nolietojušies vai bojāti. Nomainiet nolietotus vai bojātus asmeņus un skrūves komplektos, lai saglabātu līdzsvaru.
- Uzmanieties, rīkojoties ar daudzasmēņu mašīnām, tā kā griežoties vienam asmenim, griežas ar pārējie.

III EKSPLUATĀCIJA

- Nedarbiniet motoru ierobežotā telpā, kur var sakrāties bīstamie oglekļa monoksīda dūmi.
- Pļaujiet tikai dienas gaismā vai pie laba mākslīgā apgaismojuma.
- Pirms mēģināt iedarbināt dzinēju, atslēdziet visus asmeņu piederumu kļoķus un ielieciet pārnēsumu neitrālā ātrumā.
- Nelietojiet mašīnu uz nogāzēm, kas stāvākas par 15°.
- Atcerieties – neviena nogāze nav „droša” nogāze. Esiet īpaši uzmanīgi, kustoties pa zālājiem klātām nogāzēm. Lai pasargātos no apgāšanās:
- Neapstājieties un nesāciet darbināt motoru pēkšņi, braucot augšup vai lejup pa nogāzi.
 - Piespiediet sajūgu lēnām, vienmēr atstājot mašīnu pārnēsumā, īpaši braucot lejup pa nogāzi;
 - Braucot lejup pa nogāzi un asos pagriezienos, pieturieties pie zema ātruma;
 - Uzmaniet paugurus, ieplakas un citus apslēptus riskus;
 - Nekad neļaujiet šķērsām pāri nogāzei, ja vien plāvējs nav paredzēts tieši šādam nolūkam.
- Esiet uzmanīgi, velkot kravas vai izmantojot smago tehniku.
 - Lietojiet tikai ražotāja izvēlētās jūgierīces vietas.
 - Pārvadājiet tikai tās kravas, kuras jūs varat droši kontrolēt.
 - Neveiciet asus pagriezienus. Esiet uzmanīgi, braucot atpakaļgaitā.
 - Lietojiet pretsvarus vai riteņu svarus gadījumos, kad tas ir ieteikts lietošanas instrukcijās.
- Šķērsojot vai tuvojoties ielas braucamajai daļai, uzmanieties no satiksmes.
- Apstādiniet asmeņu rotāciju, pirms šķērsojat virsmas, kas nav klātas ar zāli.
- Lietojot jebkādas piederumus, nekad nenovirziet materiālu izvadīšanu skatītāju virzienā, kā arī neļaujiet nevienam atrasties tuvumā mašīnas ekspluatācijas laikā.
- Nekad nedarbiniet zāles plāvēju ar bojātu apvalku, aizsargu vai bez drošības aizsardzības iekārtām.
- Nemainiet motora regulatora iestatījumus un nedarbiniet motoru paātrinātā režīmā. Darbinot motoru pārmērīgi ātri, jūs riskējat gūt traumas.
- Pirms atstājat vadītāja pozīciju:
 - Atslēdziet jaudas noņemšanas kārbu un nolaidiet piederumus;
 - Ielieciet ātrumpārslēgu neitrālā ātrumā un novelciet stāvbremzi.
 - Apstādiniet dzinēju un izņemiet atslēgu.
- Apstādiniet komplektējošās iekārtas, apstādiniet dzinēju un atvienojiet aizdedzes sveces vadu(s) vai izņemiet aizdedzes atslēgu
 - Pirms tīrāt bloķētas vietas un tekni;
 - Pirms pārbaudāt, tīrāt vai darbināt zāles plāvēju;
 - Pēc uzduršanās svešķermenim. Pirms atkārtotas iekārtas ieslēgšanas un darbināšanas, pārbaudiet, vai zāles plāvējs nav bojāts un veiciet nepieciešamos labošanas darbus;
 - Ja mašīna sāk neparasti vibrēt (pārbaudiet nekavējoties).
- Apstādiniet komplektējošās iekārtas, transportējot mašīnu vai arī, kad tā netiek lietota.
- Apstādiniet dzinēju un apstādiniet komplektējošās iekārtas
 - Pirms degvielas uzpildes;
 - Pirms zāles savācēja noņemšanas;
 - Pirms regulējat augstumu, ja vien regulēšanu nevar veikt no operatora pozīcijas.

- Samaziniet degvielas drošes iestatījumus dzinēja izslēgšanas laikā un, ja, dotā modeļa dzinējs ir apgādāts ar slēgventili, atslēdziet degvielu pļaušanas beigās.



BRĪDINĀJUMS: ŠIS APRĪKOJUMS VAR SAVAINOT BĒRNUS. Amerikas pediatrijas akadēmija iesaka, ka stumjamu zāles pļaujmašīnu drīkst lietot tikai no 12 gadu vecuma, bet pašgājēju zāles pļaujmašīnu, kas vadāma, sēžot operatora sēdekli — tikai no 16 gadu vecuma.

- Pļaujot zāli vai to izmetot, nepārsniedziet ieteikto maksimālo darbības leņķi — 15°.
- Lietojot šo ierīci, izmantojiet individuālās aizsardzības līdzekļus, tostarp izturīgus apavus, aizsargbrilles un prettrokšņa austiņas. Neplaujiet zāli īsos apavos un/vai tādos, kuri nenosedz kāju pirkstus.
- Šajā rokasgrāmatā norādītie vibrācijas līmeņi nav aprēķināti kā vibrāciju ietekme uz darbiniekiem. Darba devējiem jāaprēķina atbilstošās 8 stundu ietekmes vērtības (A(8)) un attiecīgi jāierobežo darbinieku saskare.
- Dodoties pļaut zāli, vienmēr informējiet par to kādu.

IV APKALPE UN GLABĀŠANA

- Piegrieziet cieši visas skrūves un uzgriežņus, lai iekārta būtu drošā darba stāvoklī.
- Nekad neglabājiet iekārtu, kuras tvertne ir benzīns, ēkā, kur izgarojumi var saskarties ar uguns liesmu vai dzirksteli.
- Pirms noglabājat iekārtu nožogotā vietā, ļaujiet dzinējam atdzist.
- Lai samazinātu ugunsbīstamību, gādājiet par to, lai dzinējā, akumulatorā un benzīna uzglabāšanas vietā nebūtu zāle, lapas un tie nebūtu pārāk eļļaini.
- Bieži pārbaudiet zāles savācēju, lai pārlicinātos, ka tas nav nolietojies vai bojāts.
- Drošības nolūkā nomainiet nolietotās vai bojātās detaļas.
- Ja degvielas tvertne ir jāiztukšo, tas jādara ārā.
- Uzmanieties, rīkojoties ar daudzāsmeņu mašīnām, tā kā griežoties vienam asmenim, griežas ar pārējie.
- Kad mašīna tiek novietota stāvvietā, noglabāt vai atstāta bez uzraudzības, nolaidiet griešanas līdzekļus, ja vien jūs nelietojat atbilstošu mehānisko slēdzi.



BRĪDINĀJUMS: Vienmēr atvienojiet aizdedzes sveces vadu un nolieciet vadu tur, kur tas nevar saskarties ar aizdedzes sveci, lai izvairītos no nejaušas iedarbināšanas, sagatavojot, transportējot, regulējot vai veicot remontdarbus.



1. Указания за безопасност



Указания за безопасност при работа с роторна косачка

ВАЖНО: ТАЗИ МАШИНА ЗА КОСЕНЕ НА ТРЕВА МОЖЕ ДА ОТРЕЖЕ РЪКА ИЛИ КРАК, ИЛИ ДА СРЕЖЕ ПОПАДНАЛ В НЕЯ ПРЕДМЕТ. НЕСПАЗВАНЕТО НА СЛЕДНИТЕ УКАЗАНИЯ ЗА БЕЗОПАСНОСТ МОЖЕ ДА ДОВЕДЕ ДО НАРАНЯВАНИЯ ДОРИ И ДО СМЪРТ.

BG I. УКАЗАНИЯ ЗА РАБОТА

- Прочетете внимателно следните упътвания за работа. Запознайте се с управлението и правилното използване на съоръжението.
- Никога не допускайте контакт с косачката на деца или лица, които не са запознати с указанията. Местните разпоредби могат да поставят ограничение за възрастта на оператора.
- Никога не косете в близост до хора и особено до деца и домашни животни.
- Имайте предвид, че лицето, което управлява косачката, носи отговорност за нещастните случаи и опасността, застрашаваща други хора или имуществото им.
- Всички шофьори трябва да потърсят и получат професионална и практична инструкция. Такава инструкция трябва да подчертае:
 - нуждата от грижа и концентрация при работа с движещи се машини;
 - контролът на движещата се машина, когато се движи по наклон не се осъществява с помощта на спирачката.

Основните причини за загуба на контрола са:

- a) недостатъчно сцепление на колелата;
- b) прекалено бързо каране;
- c) неправилно използване на спирачката;
- d) видът на машината е неподходящ за съответната работа;
- e) неосъзнат ефект, който би могъл да бъде предизвикан от състоянието на почвата, особено при наклони;
- f) неправилно регулиране и разпределение на тежестта.

II. ПОДГОТОВКА ЗА РАБОТА

- С цел да се намали риска от пожар – преди употреба, при зареждане с гориво и при приключване на работата по косене – проверете и отстранете натрупванията от остатъчни частици в трактора, косачката и всички останали приспособления.
- По време на работа с косачката винаги носете подходящи обувки и дълги панталони. Не работете боси или обути с отворени сандали.
- Внимателно проверете мястото, където ще се използва съоръжението, и отстранете всички предмети, които могат да бъдат увлечени от машината.
- **ВНИМАНИЕ** – Бензинът е силно запалително вещество.
 - Горивото да се съхранява в специално предназначени за тази цел контейнери.
 - Наливането на гориво да се извършва само на открито, като при това не трябва да се пуши.
 - Наливайте гориво само при предварително изключен двигател. Никога не сваляйте капака на цистерната и не наливайте гориво при работещият двигател.
 - В случай, че се излее навън бензин, никога не правете опит да включите двигателя, а изтеглете машината извън мястото на разлива като избягвате каквито и да е източници на запалване – до разнасянето на бензиновите пари.
 - Затворете грижливо всички капаци на цистерната или контейнера.
- Неизправните шумозаглушители да се подменят с нови.
- Преди употреба на косачката да се провери визуално дали ножовете, винтовете на ножовете или комплектното режещо устройство не са износени или повредени. Подменете износените или повредени ножове и винтовете – за запазване на равновесието.

- При машините с повече ножове обърнете особено внимание на изправността им, тъй като при въртенето всеки от ножовете може да повреди останалите.

III. НАЧИН НА РАБОТА

- Не пускайте машината да работи в затворено пространство, където може да се получи натрупване на опасния газ въглероден моно-оксид.
- Косете само на дневна светлина или при силно изкуствено осветление.
- Разблокирайте всички ножове и улеи, преди включването на двигателя.
- Не използвайте при наклони по-големи от 15°.
- Запомнете, че няма “безопасен” наклон. Пътуването по тревисти наклони изисква особено внимание. За да не допускате преобръщане;
 - не спирайте и не тръгвайте изведнъж, когато се изкачвате или спускате по хълм;
 - включете бавно съединителя, машината винаги да е на скорост, особено когато се спускате по хълм;
 - скоростите на машината трябва да са ниски по наклоните и по време на трудни завои;
 - внимавайте за издатини и дупки или други скрити опасности;
 - никога на косете през лицевата част на наклона, освен ако този вид косачка не е направена специално за тази цел.
- Внимавайте при теглене на тежести или при използване на тежки уреди.
 - Използвайте само доказани теглителни свързки.
 - Ограничете тежестите до степен, в която можете спокойно да ги контролирате.
 - Не завивайте остро. Внимателно се движете назад.
 - Използвайте контратежести или тежести на колелата, когато това е препоръчано в наръчника с инструкции.
- Внимавайте за движение, когато пресичате или се движите близо до пътища.
- Спрете ножовете преди да пресечете нетревна площ.
- Когато използвате прикачени уреди, никога не разтоварвайте материала в близост до други хора и не допускайте никой до машината по време на работа.
- Никога не работете с косачката с повредени предпазители, защити или без обезопасяващи защитни средства на място.
- Не променяйте настройките на регулатора на двигателя, не форсирайте скоростта. Работа с двигателя при висока скорост може да увеличи опасността от нараняване.
- Преди да напуснете работното място:
 - освободете захранването за тръгане и снижете прикрепените уреди;
 - променете в неутрална позиция и включете ръчната спирачка;
 - спрете двигателя и махнете ключа.
- Освободете прикрепените уреди, спрете двигателя и откачете кабела на свеща или махнете ключа за запалване:
 - преди почистване на задръствания или отпушване на фунията;
 - преди проверка, почистване или работа върху косачката;
 - след спъване в чужд обект. Проверете косачката за повреди и поправете преди запалване или работа с уреда;
 - ако машината започне да вибрира необичайно (незабавно проверете).

- Освободете прикачените уреди преди преместване, или когато не ги използвате.
- Спрете двигателя и освободете прикачените уреди:
 - преди зареждане с гориво;
 - преди да махнете захващащото устройство за трева;
 - преди да регулирате височината, освен ако това регулиране не може да бъде направено от мястото на оператора на машината
- Намалете настройката на клапана за времето на изключване и ако двигателят е снабден с кран за гасене, завъртете крана за спиране на горивото след завършване на косенето.



ПРЕДУПРЕЖДЕНИЕ: ТОВА ОБОРУДВАНЕ МОЖЕ ДА ПРИЧИНИ НАРАНЯВАНИЯ НА ДЕЦА. Американската педиатрична асоциация предупреждава, че с пешеходна машина за косене могат да работят само деца, навършили 12 години, а със самоходна косачка - такива, които са навършили 16 години.

- При товаренето и разтоварването на тази машина не превишавайте максимално препоръчителния работен ъгъл от 15°.
- Носете подходящи предпазни средства, когато работите с тази машина, вкл. (поне) солидни обувки и защита за очите и ушите. Не работете с машината с леки или отворени обувки.
- В посочените в този наръчник нива на вибрации не се взема предвид степента на излагане на работника. Работодателите трябва да изчисляват стойностите, еквивалентни на 8-часово излагане (A(8)) и да ограничават излагането на работника по съответния начин.
- Винаги осведомявайте поне един човек, че сте навън и извършвате косене с машината.

IV. ПОДДРЪЖКА И СЪХРАНЕНИЕ

- Всички гайки, винтове и болтове трябва да бъдат затегнати за осигуряване на безопасни условия за работа с машината.
- Никога не съхранявайте бензин във вътре-шността на сграда, в която парите му могат да попаднат в контакт с открит пламък или искра.
- Преди да приберете косачката, независимо от това къде ще я съхранявате, трябва да оставите двигателя да изстине.
- За намаляване на риска от пожар двигателят, шумозаглушителят, мястото на акумулатора и местата за съхранение на бензина да се поддържат свободни от трева, листа или замърсявания с грес.
- Да се проверява редовно кошът за трева за износване или влошаване на състоянието му.
- В интерес на сигурността подменяйте износените или повредени части.
- Ако е необходимо да се изпразни резервоарът за гориво, това трябва да бъде направено навън.
- Внимавайте при машините с повече ножове, защото въртенето на едно острие може да предизвика въртенето на останалите.
- Когато трябва да паркирате машината, да я складирате или да я оставите без надзор, снижете режешите устройства, освен ако не използвате сигурно механично заключване.



ПРЕДУПРЕЖДЕНИЕ: Винаги изключвайте кабела и го поставяйте далече от свещи, за да няма контакт с нея. Това се прави с цел да се избегне случайно включване на машината при настройване, транспортиране, регулиране или ремонт.



1. Reguli de siguranță



Practici de Operare Sigură pentru Motocosoare

IMPORTANT: ACEASTĂ MAȘINĂ DE TĂIERE POATE AMPUTA MĂINILE ȘI A PICIOARELE ȘI POATE AZVĂRLI OBIECTE. NESOCOTIREA URMĂTOARELOR REGULI DE SIGURANȚĂ POATE DUCE LA ACCIDENTE GRAVE SAU LA ACCIDENTE MORTALE.

RO I. ANTRENAMENT

- Citii cu atenție instrucțiunile. Familiarizați-vă cu comenzile și cu utilizarea corectă a echipamentului.
- Nu permiteți niciodată copiilor sau persoanelor nefamiliarizate cu instrucțiunile folosirea motocosoarei. Reglementările locale pot restrânge vârsta operatorului.
- Nu tundeți iarba când se află persoane în apropiere, mai ales copii sau animale domestice.
- Nu uitați că operatorul sau utilizatorul este responsabil pentru accidentarea sau periclitatea integrității altor persoane sau a proprietăților lor.
- Nu luați pasageri la bord.
- Toți conducătorii trebuie să primească o instruire profesională și practică. Această instruire trebuie să pună accent pe:
 - necesitatea atenției și concentrării când se lucrează cu astfel de mașini;
 - ținerea sub control al acestor mașini, care dacă alunecă pe o pantă, nu se pot redresa prin apăsarea frânei.

Principalele cauze ale scăpării de sub control sunt:

- a) aderența insuficientă a roții;
- b) conducerea cu viteză mare;
- c) frânare neadecvată;
- d) tipul mașinii este nepotrivit sarcinii vizate;
- e) lipsa prevederii privind efectele condițiilor de teren, în special a pantelor;
- f) incorecta încărcare și distribuire a încărcăturii.

II. PREGĂTIRI

- Pentru a reduce riscul de producere de incendii – înainte de utilizare, în cursul alimentării cu carburant și la sfârșitul fiecărei sesiuni de tuns iarba – inspectați și înlăturați de pe tractor, de pe mașina de tuns iarba și din spatele dispozitivelor de siguranță orice acumulări de reziduuri organice
- În timpul cosirii, purtați întotdeauna încălțăminte rezistentă și pantalon lungi. Nu folosiți desculți sau cu sandale deschise echipamentul.
- Faceți o inspecție amănunțită a suprafeței unde veți utiliza echipamentul pentru a îndepărta toate obiectele care pot fi aruncate de către mașină.
- ATENȚIE – Benzina este foarte inflamabilă.
 - Păstrați carburantul în recipiente special concepute pentru acest scop.
 - Realimentați cu carburant numai în aer liber și nu fumați în timpul realimentării.
 - Alimentarea cu carburant trebuie efectuată înaintea pornirii motorului. Nu îndepărtați niciodată capacul rezervorului sau nu faceți alimentarea cu benzină în timp ce motorul este pornit sau este fierbinte.
 - Dacă s-a vărsat benzina, nu încercați pornirea motorului, ci împingeți mașina mai departe de locul cu pricina și evitați crearea oricărei surse de aprindere, până când vaporii de benzină se evaporă.
 - Înlocuiți rezervoarele și capacele nesigure.
- Înlocuiți tobele defecte.
- Înainte de punerea în funcțiune, faceți întotdeauna o inspecție vizuală pentru a vedea dacă lamele, bolțurile lamelor și ansamblul de tăiere sunt uzate sau deteriorate. Înlocuiți lamele sau bolțurile uzate ori deteriorate în seturi, pentru a păstra echilibrul ansamblului.
- Aveți grijă, deoarece la mașinile cu mai multe lame, rotirea unei lame poate antrena rotirea celorlalte.

III. EXPLOATARE

- Nu puneți în funcțiune motorul în spații strâmte, unde poate avea loc o acumulare periculoasă de monoxid de carbon.
- Cosiți numai la lumina zilei sau într-un iluminat artificial corespunzător.
- Înainte de pornirea motorului, eliberați ambreiajele care țin de lame și puneți-le într-o poziție neutră.
- Nu-l folosiți pe pante cu o înclinare mai mare de 15°.
- Nu uitați: nu există pante "sigure". Înaintea pe pante acoperite cu iarbă cere o grijă deosebită. Pentru a evita răsturnarea;
 - Nu opriți sau nu porniți bruscă când urcați sau coborâți dealul;
 - Băgați mașina în viteză cu grijă și lăsați mașina întotdeauna în viteză, mai ales când coborâți o pantă;
 - Pe pante sau în viraje strâmte, mașina trebuie să rămână într-o treaptă de viteză inferioară;
 - Fiți atent la ridicăturile de pământ și la gropi, precum și la celelalte pericole;
 - Nu cosiți niciodată înspre deal, în afară de cazul în care motocosoarea este proiectată astfel.
- Aveți grijă când tractați diferite încărcături sau folosiți un echipament greu.
 - La bara de tracțiune folosiți doar punctele de ancorare aprobate.
 - Limitați încărcătura la cea pe care o puteți controla în mod sigur.
 - Nu faceți viraje strâmte. Aveți grijă când dați cu spatele.
 - În cazurile sugerate în manualul de utilizare, folosiți contragreutăți sau greutăți atașate de roată.
- Fiți atenți la trafic când traversați un drum public sau vă apropiați de el.
- Opriți rotirea lamelor când traversați suprafețe care nu sunt acoperite cu iarbă.
- Atunci când utilizați echipamente adiționale, nu goliți vegetația cosită direct spre persoanele aflate în zonă și nu permiteți nimănui să se apropie de mașină în timpul funcționării ei.
- Nu acționați motocosoarea dacă are apărătoare defecte sau dacă nu are montate echipamentele de protecție.
- Nu modificați setările care guvernează motorul și nu supraturați motorul. Folosirea unui motor supraturat poate duce la creșterea pericolului de accidentare.
- Înainte de a părăsi locul operatorului mașinii:
 - Decuplați transmisia și coborâți echipamentele atașate;
 - Schimbați treapta de viteză în cea neutră și trageți frâna de mână;
 - Opriți motorul și scoateți cheia de contact.
- Decuplați acționarea echipamentelor adiționale, opriți motorul, deconectați cablurile bujiilor sau scoateți cheia de contact
 - Înainte de curățirea sau deblocarea jgheburilor;
 - Înainte de verificarea, curățirea sau intervenția la motocosoare;
 - După ciocnirea cu un obiect străin. Inspectați motocosoarea pentru depistarea avariilor și efectuați reparațiile înainte de a reîncepe lucrul și a acționa echipamentul;
 - Dacă mașina începe să vibreze în mod anormal (verificați imediat cauza).
- În timpul transportului sau după folosire decuplați acționarea echipamentului adițional.
- Opriți motorul și decuplați acționarea echipamentului adițional
 - Înainte de realimentare;
 - Înainte de îndepărtarea deflectorului de iarbă;
 - Înainte de a face reglajele de înălțime, în afară de cazul în care acestea se pot efectua de pe locul operatorului.

- După oprirea motorului puteți modifica reglajul supapei de admisie, iar dacă motorul este prevăzut cu o supapă de întrerupere, opriți alimentarea cu carburant la terminarea cositului.



AVERTIZARE: COPIII POT FI RĂNIȚI DE ACEST ECHIPAMENT. Academia Americană de Pediatrie (American Academy of Pediatrics) recomandă ca vârsta copiilor să fie de minimum 12 ani pentru a putea utiliza o mașină de tuns iarba cu operator pedestru și de minimum 16 ani pentru a putea utiliza o mașină de tuns iarba cu operator ambarcat.

- Când încărcați sau descărcați mașina, nu depășiți unghiul maxim de utilizare recomandat de 15°.
- Purtați Echipament de protecție individuală (EPI) când utilizați această mașină, inclusiv (cel puțin) pantofi rezistenți, ochelari de protecție și echipament de protecție pentru urechi. Nu tăiați iarba dacă purtați pantaloni scurți și/sau încălțăminte care lasă piciorul descoperit.
- Nivelurile de vibrații indicate în acest manual nu sunt ajustate pentru expunerea lucrătorului la vibrații. Angajatorii trebuie să calculeze valorile pentru expunerea echivalentă pe o perioadă de 8 ore (A(8)) și să limiteze expunerea lucrătorilor în consecință.
- Informați întotdeauna pe cineva că vă aflați afară și tăiați iarba.

IV. ÎNTREȚINERE ȘI PĂSTRARE

- Pentru a fi siguri că echipamentul rămâne în condiții perfecte de funcționare, strângeți bine toate piulițele, bolțurile și șuruburile.
- Nu lăsați mașina cu benzină în rezervor în clădiri în care vaporii de benzină pot fi aprinși de o flacără neprotejată sau de scânteii.
- Înainte de a lăsa mașina într-un spațiu închis, lăsați să se răcească motorul.
- Pt. a reduce riscul incendiilor, păstrați motorul, toba de eșapament, compartimentul acumulatorului și locul de păstrare al combustibilului curățate de iarba, frunze și exces de unsoare.
- Verificați în mod frecvent uzura sau deteriorarea deflectorului de iarba.
- Pt. siguranța Dvs., înlocuiți părțile uzate sau deteriorate.
- Dacă rezervorul de carburant trebuie golit, acest lucru trebuie făcut în aer liber.
- Aveți grijă, deoarece la mașinile cu mai multe lame, rotirea unei lame poate antrena rotirea celorlalte.
- Atunci când mașina trebuie parcată, păstrată sau lăsată fără supraveghere, coborâți agregatul de tăiere, în afara cazului când se folosește un blocaj mecanic adecvat.



ATENȚIONARE: Deconectați întotdeauna cablul bujiei și amplasați cablul în așa fel încât el să nu poată intra în contact cu bujia, prevenind astfel pornirea accidentală în timpul pregătirilor, transportului, reglajelor fine sau reparațiilor.

RU Соответствует положениям Директив и стандартов, указанных в таблице характеристик изделия, и поправкам к ним.

* Номинальная мощность, декларируемая изготовителем двигателя - это средняя мощность брутто типичного серийного двигателя (при указанном значении об/мин) для определенной модели двигателя, измеренная в соответствии со стандартами SAE по измерению мощности брутто двигателей. За подробностями просьба обращаться к изготовителю двигателя.

EE Vastab toote jõudluskaardil viidatud direktiivide ja standardite sätetele ja kehtivatele muudatustele.

* Mootori valmistaja poolt deklareeritud nimivõimsus on antud mudeli korral tüüpilise mootori keskmine täisvõimsus (gross power) määratud pööratel, mõõdetuna vastavalt täisvõimust käsitlevatele SAE standarditele. Üksikasju vt mootori tootja poolt väljaantud materjalidest.

LT Atitinka direktyvų ir standartų, nurodytų gaminio veiksmingumo schemeje, nuostatas ir esamas pataisas.

* Vardinė galia, kurią deklaruoja variklio gamintojas – tai tipinės gamybos variklio vidutinė bendroji išėjimo galia, esant nurodytiems sūkiams per minutę, išmatuota tam tikro modelio variklyje naudojant SAE variklio bendrosios galios standartus. Daugiau informacijos suteiks variklio gamintojas.

LV Atbilst izstrādājuma veikspējas tabulā iekļauto direktīvu un standartu nosacījumiem un spēkā esošajiem papildinājumiem (labojumiem).

* Dzinēja ražotāja norādītie jaudas parametri ir konkrēta dzinēja modeļa sērijveida ražojuma dzinēja vidējā radītā jauda pie norādītā apgrieziena skaita (RPM), parametrus mērot pēc dzinēja kopējās jaudas noteikšanai paredzētajiem SAE standartiem. Lai iegūtu papildinformāciju, lūdzu, vērsieties pie dzinēja ražotāja.

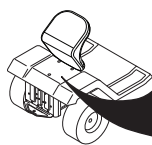
BG Отговаря на разпоредбите и текущите изменения на директивите и стандартите, показани в таблицата с работните показатели на продукта.

* Декларираната от производителя на двигателя номинална мощност е средната пълна мощност при указаните об./мин. на типичен работещ двигател от съответния модел, измерена чрез SAE стандартите за пълна мощност на двигателя. Обърнете се към производителя на двигателя за подробности.

RO Este conform cu prevederile și cu amendamentele curente din Directivele și Standardele indicate în fișa cu prestațiile produsului. Puterea nominală declarată de producătorul motorului este puterea medie brută de ieșire, la turația specificată a unui motor de producție tipică pentru modelul de motor, măsurată utilizând standardele SAE pentru puterea brută motorului. Consultați-l pe producătorul motorului pentru detalii.

* Puterea nominală declarată de producătorul motorului este puterea medie brută de ieșire, la turația specificată a unui motor de producție tipică pentru modelul de motor, măsurată utilizând standardele SAE pentru puterea brută motorului. Consultați-l pe producătorul motorului pentru detalii.

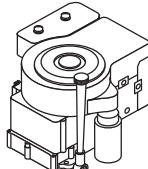

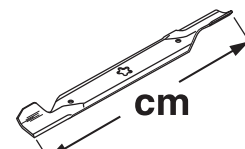
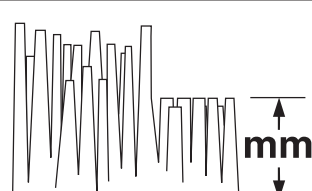

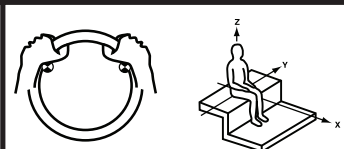
**Notified Body
SNCH
11, Route de Luxembourg
L-5230 Sandweiler
TUV Rheinland
No. 0499**



MODEL	PNC	ML	SERIAL NO.
CATALOGUE NO.	KW	KG	RPM

ASSEMBLED IN USA
ORANGEBURG, SC 29116
2005

D

	TC 138
 hp/kw*	11.53/8,60
 km/h	0 - 6,7
 cm	97
 mm	38 - 102
 KG	200
2006/42/EC EN ISO 5395	
EMC 2004/108/EC ISO 14982	
2005/88/EC ISO 3744 ISO 11094	LpA < 85 dBa LwA < 100 dBa
 2002/42/EC EN 1032 EN 1033 m/s²	Aw = 3.87 Aw = 0.13

- (RU)** Эти символы могут быть нанесены на вашей машине или встречаться в сопроводительной документации. Вы должны хорошо знать их значение.
- (EE)** Need sümbrid leiate oma masinalt või tootega kaasas olnud dokumentidest. Tehke nende tähendus endale selgeks
- (LT)** Šie simboliai gali būti pavaizduoti ant jūsų įrangos arba gaminio instrukcijoje. Yra svarbu suprasti jų reikšmę.
- (LV)** Šie simboli var parādīties uz jūsu mašīnas vai arī produkta dokumentācijā. Iemācieties un izprotiet to nozīmi.
- (BG)** Тези символи ще намерите върху Вашата машина или в документацията, доставена с изделието. Моля, запознайте се с тяхното значение.
- (RO)** Aceste simboluri pot să apară pe mașina Dvs. sau în documentația furnizată odată cu produsul. Studiați-le și deprindeți-vă cu înțelesul lor.

R

ЗАДНИЙ ХОД
TAGASIKĀIK
ATBULINĒ EIGA
АТРАКАЛГАЙТА
Заден ход
ÎNAPOI

N

НЕЙТРАЛЬНЫЙ
TŪNIKĀIK
NEUTRALI
NEITRALI
Неутрален ход
POZIȚIE NEUTRĂ

H

ВЫСОКИЙ
KŌRGE
AUKŠTAS
AUGSTS
Високо
ÎNĂLȚIMEA

L

НИЗКИЙ
MADAL
ŽEMAS
ZEMS
Ниско
DEBLOCAT



БЫСТРО
KIIRESTI
GREITAI
ĀTRI
Бърз ход
VITEZĂ
MARE



МЕДЛЕННО
AEGLASELT
LĒTAI
LĒNI
Бавен ход
VITEZĂ
REDUSĂ



ФАРЫ ВКЛЮЧЕНЫ
TULED PEAL
ŠVIESOS ĪJUNGTOŠ
GAISMAS IESLĒGTAS
Запалване фарове
LUMINILE APRINSE



ЗАЖИГАНИЕ
SŪŪDE
PALEIDIMAS
AIZDEDE
Запалване
APRINDERE



ДВИГАТЕЛЬ ВЫКЛЮЧЕН
MOOTOR TŌŌTAB
VARIKLIS IŠJUNGTAS
IZSLĒGTS DZINĒJS
Изключен двигател
MOTOR OPRIT



ДВИГАТЕЛЬ ВКЛЮЧЕН
MOOTOR VĀLJAS
VARIKLIS ĪJUNGTAS
IESLĒGTS DZINĒJS
Работещ двигател
MOTOR PORNIT



ПУСК ДВИГАТЕЛЯ
MOOTORI
KĀIVITAMINE
VARIKLIO UŽVEDIMAS
DZINĒJA STARTS
Пускане на двигателя
START MOTOR



ROS ON
ROS ON
ROS IŠJUNGTAS
ROS IZSLĒGTS
ROS "ВКЛЮЧЕНО"
ROS "ON"



СТОЯНОЧНЫЙ ТОРМОЗ
SEISUPIDUR
RANKINIS STABDYS
STĀVBREMZE
Ръчна спирачка
FRĂNA DE MĂNĂ



ОТКЛЮЧЕН
LUKUSTAMATA
IŠJUNGTAS
NESASLĒGTS
Деблокиране
DESCUIA



СТОЯНОЧНЫЙ ТОРМОЗ
ПОДКЛЮЧЕН
SEISUPIDUR
LUKUSTATUD
RANKINIS STABDYS ĪJUNGTAS
STĀVBREMZE SASLĒGTA
Блокирана
FRĂNA DE MĂNĂ BLOCATĂ



ПОЛОЖЕНИЕ ПУСКА ПРИ ХОЛОДНОЙ ПОГОДЕ
KŪLMA ILMA KĀIVITUSASEND
UŽVEDIMO ŠALTU ORU PADĒTIS
IEDARBINĀŠANAS STĀVOKLIS ZEMAS
TEMPERATŪRAS APSTĀKĻOS
ПОЛОЖЕНИЕ ЗА СТАРТИРАНЕ В СТУДЕНО ВРЕМЕ
POZIȚIA DE PORNIRE PE VREME RECE



ТОПЛИВО
KŪTUS
DEGALAI
DEGVIELA
Гориво
CARBURANT



ДАВЛЕНИЕ МАСЛА
ŪLIRŌHK
ĀLYVŪ SLĒGIS
ELLAS SPIEDIENS
Налягане масло
PRESIUNE ULEI



ЗАДНИЙ ХОД
TAGASIKĀIK
ATBULINĒ EIGA
АТРАКАЛГАЙТА
Заден ход
ÎNAPOI



ПЕРЕДНИЙ ХОД
EDASIKĀIK
TIESIOGINĒ EIGA
UZ PRIEKŠU
Преден ход
ÎNAINTE



ВЫСОТА КОСИЛКИ
NIITEKŌRGUS
RJOVIMO ĪRANGOS
AUKŠTĪS
PĻĀVEJA AUGSTUMS
Височина на косачното
устройство
ÎNĂLȚIMEA DE TĂIERE



СЦЕПЛЕНИЕ ПРИСПОСОБЛЕНИЯ
ПОДКЛЮЧЕНО
LISAVARUSTUSE ŪHENDUS
ŪHENDATUD
PRIEKABŪ SVIRTIS ĪJUNGTA
KOMPLEKTĒJOŠĀS IEKĀRTAS
SAJŪGS IESLĒGTS
Съединител за агрегати включен
MBREIAJUL ECHIPAMENTULUI
ADIȚIONAL CUPLAT



СЦЕПЛЕНИЕ ПРИСПОСОБЛЕНИЯ
ОТКЛЮЧЕНО
LISAVARUSTUSE ŪHENDUS
LAHTI
PRIEKABŪ SVIRTIS ATJUNGTA
KOMPLEKTĒJOŠĀS IEKĀRTAS
SAJŪGS IZSLĒGTS
Съединител за агрегати изключен
AMBREIAJUL ECHIPAMENTULUI
ADIȚIONAL DECUPLAT



ОСТОРОЖНО
ETTEVAATUST
DĒMESIO
BRĪDINĀJUMS
Внимание
ATENȚIE



ВНИМАНИЕ: ОТБРАСЫВАЕМЫЕ
ПРЕДМЕТЫ
HOIDUGE LENDU PAISKUNUD
ESEMETE EEST
SAUGOKĪTĒS METĀMŪDAIKTŪ
SARGĪETIES NO SVIESTIEM
PRIEKŠMETIEM
Внимание катапултирани
предмети
FIȚI ATENȚI, POATE
ZVĀRLI OBJECȚE!



НЕ ПОДПУСКАЙТЕ
ПОСТОРОННИХ
ĀRGE LUBAGE
KŌRVALISI ISIKUID
MASINA LĀHEDALE
NELEISKĪTE PRIETI
PAČALINIAMS
SKĀTĪTĀJIEM
JĀIEVĒRO DISTANCE
Дръжте зрителите
настрана
TINEȚI TRECĂTORII
DEPARTE



ПРЕДУПРЕЖДЕНИЕ
HOIATUS
DĒMESIO
BRĪDINĀJUMS
Внимание
ATENȚIONARE



ГОРЯЧИЕ ПОВЕРХНОСТИ
TULŠĒD PINNAD
KARŠTI PAVĪRSĪAI
KĀRSTAS VIRSMAS
Гореща повърхност
SUPRAFEȚE FIERBINȚI



НАГРУЗКА ТЯГИ ПРИЦЕПА
JĀRELHAAGISE LAADIMINE
PRIEKĀBOS ĪKROVIMAS
JŪGKĀŠA UZLĀDĒŠANA
Товар на теглица
CUPLAREA BAREI
DE TRACȚIUNE



ПЕДАЛЬ ТОРМОЗА/СЦЕПЛЕНИЯ
PIDURI- / SIDURIPEDAAL
STABDŽIO/SANKĀBOS PEDALAS
BREMZES/SAJŪGA PEDĀLIS
Педал спирачка/съединител
PEDALA DE FRĂNĂ/AMBREIAJ



УРОВЕНЬ ШУМА
MŪRATASE
TRĪUKŠMO LYGIS
SKĀNAS JAUDAS LĪMENIS
Ниво на шума
NIVELUL ZGOMŌTULUI



НЕОБХОДИМО ПОЛЬЗОВАТЬСЯ
ЗАЩИТНЫМИ НАУШНИКАМИ
KŌRVAKLĀPID KOHUSTUSLIKUD
REIKALINGA AUSAU APSAUGA
NEPIECIEŠAMI AUSAU AIZSARGĻĪDZEKĻI
НЕОБХОДИМА Е ЗАЩИТА ЗА СЛУХА
SUNT NECESARE CĂȘTILE DE PROTEȚIE

- (RU)** Эти символы могут быть нанесены на вашей машине или встречаться в сопроводительной документации. Вы должны хорошо знать их значение.
- (EE)** Need sümbolid leiata oma masinalt või tootega kaasas olnud dokumentidest. Tehke nende tähendus endale selgeks
- (LT)** Šie simboliai gali būti pavaizduoti ant jūsų įrangos arba gaminio instrukcijoje. Yra svarbu suprasti jų reikšmę.
- (LV)** Šie simboli var parādīties uz jūsu mašīnas vai arī produkta dokumentācijā. Iemācieties un izprotiet to nozīmi.
- (BG)** Тези символи ще намерите върху Вашата машина или в документацията, доставена с изделието. Моля, запознайте се с тяхното значение.
- (RO)** Aceste simboluri pot să apară pe mașina Dvs. sau în documentația furnizată odată cu produsul. Studiați-le și deprindeți-vă cu înțelesul lor.



БАТАРЕЯ
AKU
AKUMULIATORIUS
AKUMULATORS
Акумулятор
ACUMULATOR



НЕ РАБОТАТЬ НА СКЛОНАХ
КРУТИЗНОЙ БОЛЕЕ 15°
ÄRGE TÖÖTAGE RÕHKEM
KUI 15° KALLAKUTEL
NENAUDOKITE ANT ŠLAITŲ
STATESNIŲ KAIP 15°
NESTRĀDĀ UZ NOGĀZĒM
VAIRĀK PAR 15°
Да не се работи на
наклони по големи
от 15° градуса
NU-L FOLOSIȚI PE PANTE
MAI ABRUPE DE 15° GRADE



ПРОЧИТАЙТЕ РУКОВОДСТВО
ПОЛЬЗОВАТЕЛЯ
LUGEGE
KASUTUSJUHENDIT
PERSKAITYKITE NAUDOJIMO
INSTRUKCIJĄ
IZLASIET LIETOŠANAS
INSTRUKCIJU
Прочетете упътването
за работа
CITIȚI MANUALUL
DE UTILIZARE



ЕВРОПЕЙСКАЯ ДИРЕКТИВА ПО
БЕЗОПАСНОСТИ МАШИННОГО
ОБОРУДОВАНИЯ
EUROOPA MAŠINADIREKTIIV
EUROPINE IRENGIMŲ
SAUGUMO DIREKTYVA
EIROPAS DIREKTĪVA PAR
MAŠĪNU DROŠĪBU
Европейска директива
за безопасност на машините
DIRECTIVA EUROPEANĂ
PENTRU SIGURANȚĂ



Обратитесь к Руководству
по безопасной работе
Ohutu töövõisi kasutamiseks
juhenduge käsiraamatust
Apie saugrū naudojimāsi ņr. vadove.
Izlasiet rokasgrāmatā drošas
ekspluatācijas ieteikumus
Обърнете се към
Ръководството за безопасност
Consultați manualul privind
Practicile de operare sigură



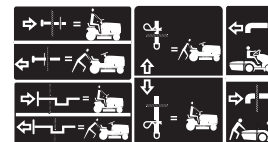
Риск пожара из-за
скопления мусора
Tulekahjuoht niitmisjääkide
kuhjumise tõttu
Gaisro pavojus dēļ
susikaupusī likučīr.
Ugunsbīstamības risks
gružu sakrāšanās dēļ
Съществува риск от пожар,
причинен от натрупвания на
остатъчни частици
Risc de incendiu datorat acumulării
de reziduuri organice



ПОДЪЕМ КОСИЛКИ
NIIDUKI TÕSTMINE
PJOVIMO ĮRANGOS PAKĖLIMAS
PLĀVĒJA PACELŠANA
Ход на косачното устройство
RIDICAREA AGREGATULUI DE COSIRE



ОПАСНОСТЬ: ДЕРЖИТЕ РУКИ И НОГИ НА РАССТОЯНИИ
OHT, HOIDKE KÄED JA JALAD EEMAL
DĒMĒSIO, LAIKYKITE RANKAS IR KOJAS ATOKIAI
BĪSTAMI, TURIET ROKAS UN KĀJAS TĀLĀK
Опасност, Пазете ръцете и краката
PERICOL, ȚINEȚI DEPARTE MĂINILE ȘI PICIOARELE



КОЛЕСО СВОБОДНОГО ХОДА
VABAJOOKS
TUŠČIOJI EIGA
BRĪVGAITA
Изпреварващ съединител
ROATA LIBERĂ



НЕЛЬЗЯ РАБОТАТЬ БЕЗ ТРАВСОБОРНИКА ИЛИ ДЕФЛЕКТОРА
ÄRGE TÖÖTAGE ILMA RÕHUKOGUJATA VÕI DEFLEKTORITA
NENAUDOKITE BE SURINKĖJO ARBA DEFLEKTORIAUS
NEDARBINĀT BEZ GROZA TURĒTĀJA VAI NOVIRZĪTĀJA
Не работете без кош или дефлектор
NU-L FOLOSIȚI FĂRĂ COLECTOR SAU DEFLECTOR



ПРЕДУПРЕЖДЕНИЕ: Прочитайте руководство пользователя на двигатель.
Опасность возгорания. Ядовитые пары или токсичные газы
HOIATUS: Lugege mootori omaniku käsiraamatut –
Tuleohutus – Mürgised aurud või mürggaasid
PERSPĖJIMAS: Perskaitykite variklio naudojimo instrukciją –
gaisro pavojus – nuodingi garai arba toksiškos dujos
BRĪDINĀJUMS: Izlasiet Motora lietotāja instrukciju –
Aizdegšanās risks – Indīgi izgarojumi vai toksiskas gāzes
ПРЕДУПРЕЖДЕНИЕ: Прочетете Наръчника на потребителя на двигател –
Опасност от пожар – Отровни изпарения или токсични газове.
AVERTISMENT: Citiți Manualul utilizatorului motorului –
Pericol de incendiu – Vaporii otrăvitori sau gaze toxice



ОСТОРОЖНО: Ремённая передача. Опасность затягивания пальцев и рук
ETTEVAATUST: Sõrmede või käe vaehelejäamine – hammasrihm
ATSARGIAI: Pirdif arba rankų atraukimo pavojus – dirbtinė pavara
BRĪDINĀJUMS: Var iesprūst pirksti un rokas - siksnaš pievads
ВНИМАНИЕ: Опасност от оплитане на пръсти или ръка
ATENȚIE: Prindere degete sau mână – acționare curea


⚠ DANGER/POISON

3-3908




Mfg. by/Fabriqué par:
EPM Products
Baltimore, MD 21226

MADE IN U.S.A.
FABRIQUÉ AUX É.-U.

 **SHIELD EYES.**
EXPLOSIVE GASES
CAN CAUSE BLINDNESS
OR INJURY.
PROTÉGER LES YEUX.
GAZ EXPLOSIFS, PEUVENT
RENDRE AVEUGLE OU
PROVOQUER DES LÉSIONS.

 **NO**
•SPARKS
•FLAMES
•SMOKING
ÉLOIGNER
•ÉTINCELLES
•FLAMMES
•CIGARETTES





 **SULFURIC ACID**
CAN CAUSE
BLINDNESS OR
SEVERE BURNS.
ACIDE SULFURIQUE
PEUT RENDRE AVEUGLE
OU PROVOQUER DES
BRÛLURES GRAVES.

FLUSH EYES
IMMEDIATELY WITH
WATER. GET MEDICAL
HELP FAST.
RINCER
IMMÉDIATEMENT
LES YEUX À GRANDE EAU.
CONTACTER RAPIDEMENT
UN MEMBRE DE LA
PROFESSION MÉDICALE.



KEEP OUT OF THE REACH OF CHILDREN.
DO NOT TIP. DO NOT OPEN BATTERY!
01738

MAINTENIR HORS DE LA PORTÉE D'ENFANTS.
NE RENVERSEZ PAS. N'OUVREZ PAS LA BATTERIE!

			
(RU) ЗАЩИТИТЕ ГЛАЗА ВЗРЫВООПАСНЫЕ ГАЗЫ МОЖЕТ ПРИВЕСТИ К ОСЛЕПЛЕНИЮ ИЛИ ТРАВМАМ	ЗАПРЕЩЕНО • ИСКРЫ • ОГОНЬ • СИГАРЕТЫ	СЕРНАЯ КИСЛОТА МОЖЕТ ПРИВЕСТИ К ОСЛЕПЛЕНИЮ ИЛИ ТЯЖЕЛЫМ ОЖОГАМ	НЕМЕДЛЕННО ПРОМЫТЬ ГЛАЗА ВОДОЙ. БЕЗ ПРОМЕД- ЛЕНИЯ ОБРАТИТЬСЯ К
(EE) KAITSKE SILMI PLAHVATUSOHTLIKUD GAASID VÕIVAD PÕHJUSTADA PIMEDAJSJÄMIST VÕI VIGASTUSI	VÄLTIGE: • SÄDEMEID • TULD • SUITSETAMIS- TLOPUTAGE	PIMEDAKS JÄÄMIST VÕI RASKEID PÕLETUSI. HOIDKE LASTELE KÄTTESAAM TUS KOHAS	OTSEK HE SILMI VEGA. PÕÖRDUGE KOHESEL- T ARSTI POOLEVÄÄVEL- HAPEVÕIB PÕHJUSTADA
(LT) SAUGOKITE AKIS. SPROGŠTANČIOS DUJOS	NE • KIBIRKŠTIS • LIEPSNA • RŪKYMAS	SIEROS RŪGDTIS GALI APAKINTI ARBA NUDEGINTI	NEDELSIANT IŠSKALUOKITE AKIS VAN- DENIU. NEDELSIANT KREIPKITĖS Ą MEDIKUS
(LV) AIZSAGĀJIET ĀCIS UZLIESMOJĒŠAS GĀZES VAR IZRAISĪT REDZES ZAUDĒŠANU VAI SAVAIN- OJUMŪ.	NEKĀDAS • DZIRKŠTELES • LIESMAS • SMĢIĒŠANA	ŠĀRSKĀBE VAR IZRAISĪT REDZES ZAUDĒŠANU VAI SMA- GUS ĀPDEGUMUS	NEKAVĢJOETIES. IZS- KALOJIET ĀCIS AR ŪDENI. UZREIZ MEKLĢJIET MEDIĀA PALĪDZĪBU
(BG) ОПАСНОСТ, ЕКСПЛОЗИВ- НИ ГАЗОВЕ, МОГАТ ДА ПРЕДИЗВИКАТО ОСЛЕПЯ- ВАНЕ ИЛИ НАРАНЯВАНЕ	ДА СЕ ПАЗИ ОТ • ОГЪН • ИСКРИ • ЦИГАРИ	СЯРНА КИСЕЛИНА, МОГАТ ДА ПРЕДИЗВИКАТО ОСЛЕПЯВАНЕ ИЛИ НАРАНЯВАНЕ.	ИЗПЛАКНЕТЕ ВЕДНАГА ОЧИТЕ С ВОДА. ПОТЪРСЕТЕ ВЕДНАГА ЛЕКАР.
(RO) SAU VĂ POATE PROVOCA RĂNI GRAVE CLĂTIȚI-VĂ OCHII	NU • LICĂRIRE • FLACĂRĂ • ABURI	FĂRĂ ȘCÂNTEI, FLĂCĂRI, FUMAT ACIDUL SULFURIC POATE CAUZA ORBIRE SAU ARSURI SERIOASE.	IMEDIAT CU APĂ ȘI CEREȚI NEINTĂRZIAT AJU- TORUL MEDICULUI

(RU) ВРАЧУ ДЕРЖАТЬ ВНЕ ДОСЯГАЕМОСТИ ДЕТЕЙ. НЕ НАКЛОНЯТЬ. НЕ ОТКРЫВАТЬ БАТАРЕЮ.

(EE) HOIDKE LASTE KÄEULATUSEST EEMAL. MITTE LASTA MAHA KUKKUDA. AKUT MITTE AVADA.

(LT) SAUGOKITE NUO VAIKU. NEAPVERSTI. NEATIDARYTI AKUMULIATORIŲ. ANTRINIS ŢALIAVŲ PERDIRBIMAS

(LV) GLABĀJIET BĢRNIEM NEPIEĢJAMĀ VIETĀ. NENOLIECIET. NEATVERIET AKUMULATORU.

(BG) ПАЗЕТЕ НЕДОСТЪПНО ЗА ДЕЦА, НЕ ОБРЪЩАЙТЕ, НЕ ОТВАРЯЙТЕ АКУМУЛАТОРА.

(RO) ȚINEȚI COPIII LA DISTANȚĂ. NU RĂSTURNAȚI ȘI NU DESCHIDEȚI ACUMULATORUL.

2. Сборка. 2. Kokkupanek. 2. Montažas. 2. Montēšana. 2. Моонтажeh. 2. Montare.

(RU) Не установленные детали

Перед эксплуатацией трактора необходимо провести монтаж некоторых частей, которые для облегчения транспортировки поставляются в разобранном виде.

(EE) Lahtivõetud detailid

Enne kui traktorit on võimalik kasutada, tuleb mõned komponendid kokku panna, mis transpordi lihtsustamiseks on eraldi pakendile lisatud.

(LT) Nesurinktos dalys

Prieš naudojant traktorių, reikia sumontuoti atitinkamas dalis, kurios transportavimo metu yra supakuotas.

(LV) Neuzstādītās detaļas

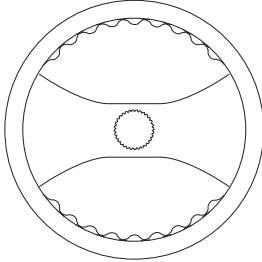
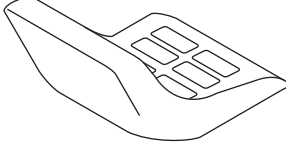


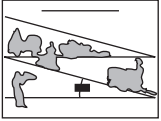
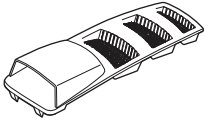
Pirms traktoru var sākt lietot, atsevišķas detaļas ir jāsamontē, tā kā transportēšanas nolūkā tās ir pievienotas iepakojumā.

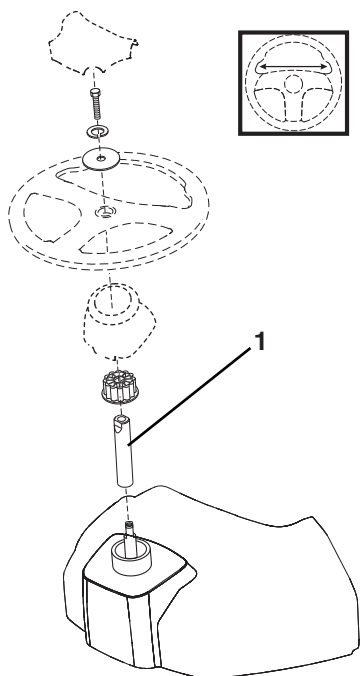
(BG) Несглобени части

Преди използването на косачката трябва да се монтират определени детайли, които са немонтирани заради транспорта или опаковката.

(RO) Pieseale neasamblate

Înainte ca tractorul să poată fi utilizat, mai trebuie montate pe el acele părți componente, care din rațiuni legate de transport au fost incluse separat în pachet.

<p>Рулевое управление Juhtimine Vairo mehanizmas Stūres iekārta Управление Directionarea</p>  <p>Рулевое колесо Rool Vairas Stūres rats Volan Volan</p>	<p>Сидение Iste Sėdynė Sėdeklis Седалка Scaunul</p>  <p>Сидение Iste Sėdynė Sėdeklis Седалка Scaunul</p>
<p>Вставка рулевого колеса Rooliratta laagrikauss Vairo idēklas Stūres rata ieliktnis Вложка на волана Intrare volan</p>	<p>Плоская шайба Lameseib Plokščioji poveržlė Plakanā starplika Плоска шайба Șaibă plată</p> <p>Болт с шестигранной головкой Kuuskantpolt Varžtas su šešiakampe galvute Sešstūru galvas skrūve Шестостенен болт Șurub cu cap hexagonal</p>
<p>Колпачок рулевой колонки Roolivarda āāris Vairo mehānizma dēklas Stūres pamatne Кабина за управление Maņšon direcție</p>	<p>Аккумулятор Aku Akumulatorius Akumulators Акумулятор Baterie</p> <p>Болты Poldid Varžtai Skrūves Болтове Șuruburi</p> <p>Гайки Mutrid Veržlės Uzgriežņi Гайки Piulițe</p>
<p>Удлинительная штанга рулевого управления Roolivarda pikendus Vairo mehānizma pailginimo velenas Stūres iekārtas pagarinājuma vārpsta Вал на кормилния удължител Arbore de extensie al direcției</p>	<p>Ключи Võtmed Raktaļi</p> <p>Atslēgas Ключове Cheile</p> 
<p>Шайба Seib Poveržlė Starplika Шайба Șaibă</p>	<p>Удлинитель для слива масла Ūļi vājļalāske pikendus Alyvos išleidimo pailginimas Eļļas aizvades pagarinājums Удължител за източване на масло Extensia conductei de evacuare a uleiului</p> 
<p>Адаптер рулевого колеса Rooliratta adapter Vairo adapteris Stūres rata pāreja Адаптер на волана Adaptor volan</p>	<p>Лист измерения склона Kallete leht Nuolydžio lapas Nogāzes informācijas lapa Лист за наклон Placă înclinare</p> 
<p>Стопорная шайба Lukustusseib Fiksuojamoji poveržlė Sprostraplāksne Осигурителна шайба Șaibă de blocare</p>	<p>Воздухозаборник в капоте Karotī ūhuava Gaubto oro pertvara Pārsegs ar iepļūdi Въздухоуловител Priză de aer</p> 



(RU) Рулевое Колесо

- Установите удлинительный вал (1).
- Установите основной кожух рулевого вала. Убедитесь, что направляющие зубцы кожуха входят в соответствующие отверстия.
- Снимите с рулевого колеса переходник и оденьте переходник на рулевой вал. Проверьте, чтобы передние колеса были выпрямлены и поместите рулевое колесо на ступицу.
- Установите большую плоскую шайбу, стопорную шайбу и шестигранный болт. Надежно затяните.
- Вставьте до защелкивания в центре рулевого колеса.

1. УДЛИНИТЕЛЬНЫЙ ВАЛ

(EE) Rooliratas

- Paigaldage pikendusvõll (1).
- Paigaldage roolivarda kate. Veenduge, et juhtpoldid ulatuksid selleks ettenähtud aukudesse.
- Eemaldage rooliratta adapter rooliratta küljest ja lükake adapter roolisamba pikendusele. Kontrollige, kas esirattad on otse, ja paigaldage rooliratas rummule.
- Paigaldage suur lameseib, vedrurõngas ja kuuskantpolt. Kinnitage korralikult.
- Suruge kattedetail rooliratta keskele.

1. PIKENDUSVÕLL

(LT) Vairaratis

- Uzdēkiet pailginimo ašj (1).
- Uzdēkiet pagrindinē ašies apmoņ. Įsitinkinkite, kad apmoņas kaiščiukai įtvirtintu apmoņų atitinkamas skylutes.
- Nuimkite vairaračio adapterj nuo vairaračio ir uždēkite ant vairaračio ašies. Patikrinkite, kad priekiniai ratai būtu tiesiai į priekj ir uždēkite vairarati ant stebulės.
- Uždēkite dideli plokščiu tarpiklj, kontraveržlę ir hex veržlę. Kruopščiai priveržkite.
- Įdėklą įdėkite į vairaračio centrą.

1. PAILGINIMO AŠIS

(LV) Vadības Stūre

- Uzstādiet pagarinājuma vārpstu (1).
- Piestipriniet galveno vārpstas apsegu. Pārbaudiet, vai apvalka virzošie izciļņi atbilst atbilstošiem apvalka caurumiem.
- Noņemiet stūres rata adapteri no stūres rata un ieslidiniet adapteri stūres vārpstā. Pārliedzinieties, ka priekšējie riteni izlīdzināti uz priekšu un uzlieciet riteni uz rumbas.
- Samontējiet lielo plakano paplāksni, sprostapaplāksni un sešķautņu uzgriezni. Kārtīgi aizskrūvējiet.
- Iespiediet stūres rata centrā.

1. PAGARINĀTĀJA VĀRPSTA

(BG) Кормило

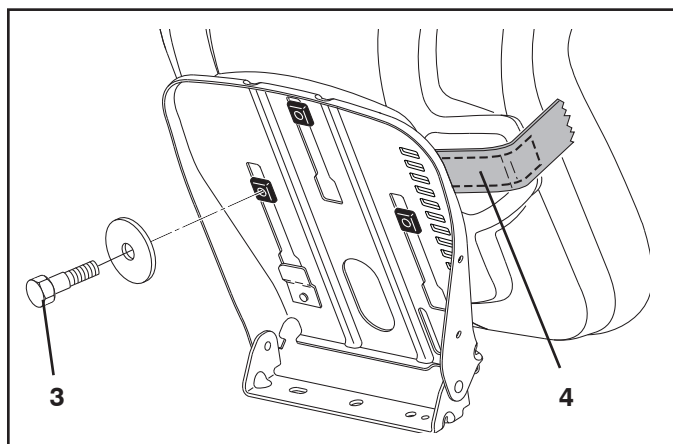
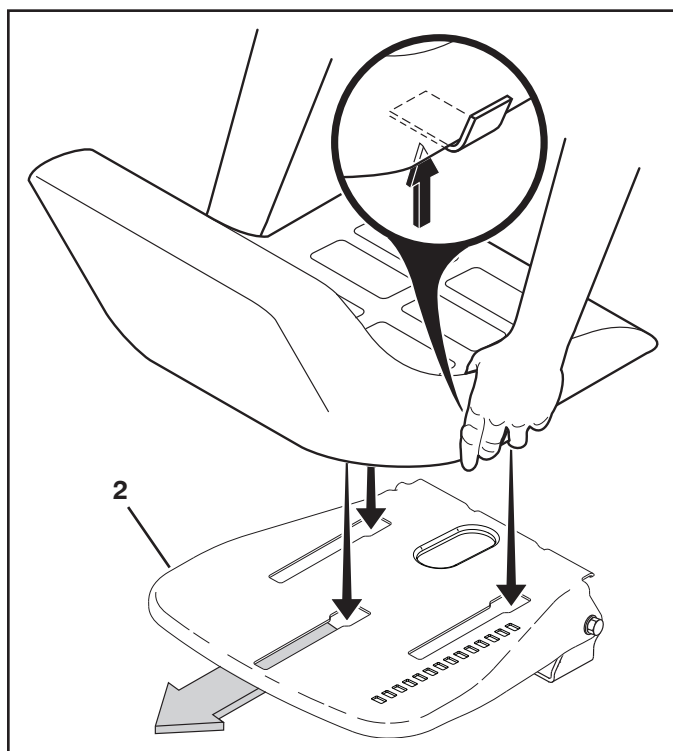
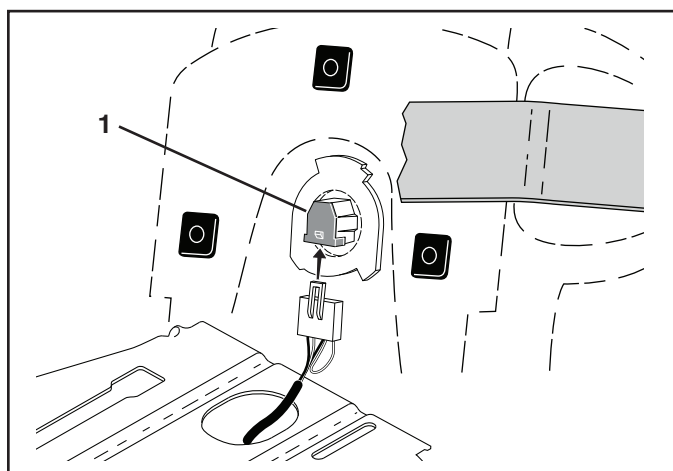
- Монтирайте удължаващия вал (1).
- Монтирайте кожуха на кормилния вал. Погрижете се за това, водещите болтове да влезат в предвидените за целта отвори.
- Свалете адаптера на кормилото от кормилото и го наденете на удължителя на кормилната колона. Проверете дали предните колеса са изправени и поставете кормилото на главината.
- Поставете голямата подложна шайба, пружинната шайба и винта с шестостанна глава. Стегнете здраво.
- Поставете вложката в средата на кормилото.

1. УДЪЛЖАВАЩ ВАЛ

(RO) Volanul

- Montați axul prelungitor (1).
- Montați apărătoarea axului. Asigurați-vă că urechile de ghidare ale apărătorii se potrivesc în locașurile lor.
- Îndepărtați manșonul de reducție de pe volan și glisați-l pe axul volanului. Verificați dacă roțile din față sunt drepte față de axa tractorului și după aceea puneți volanul pe conul volanului.
- Asamblați-l cu o șaibă plată mare, cu o șaibă de siguranță și cu un bolt hexagonal. Strângeți-l bine.
- Puneți la loc apărătoarea din mijlocul volanului.

1. AXUL PRELUNGITOR



RU УСТАНОВКА СИДЕНИЯ

Удалите и отложите в сторону крепежные изделия, фиксирующие сидение к картонной упаковке, они понадобятся для установки сидения на тракторе.

Извлеките и выбросьте элементы картонной упаковки.

Снимите ленту над регулировочным рычагом (4) и выбросьте.

ПРИМЕЧАНИЕ: Убедитесь, что гибкий трос правильно подсоединен к предохранительному выключателю (1) на опоре сидения.

Поместите сидение на чашу так, чтобы головка болта с буртиком была расположена над широкой прорезью в чаше (2).

Надавите на сидение, чтобы вставить болт с буртиком в прорезь и потяните сидение в направлении задней части трактора.

Надежно затяните регулировочный болт (3).

РЕГУЛИРОВКА СИДЕНИЯ

Поднимите рукоятку регулировки (4) и установите сиденье в удобное для вас положение, обеспечивающее нормальное управление педалью сцепления/тормоза. Чтобы зафиксировать сиденье в нужном положении, отпустите рукоятку.

EE ISTME PAIGALDAMINE

Traktori istme monteerimiseks eemaldage konstruktsioon, millega iste on papp-pakendi külge kinnitatud, ja pange see kõrvale.

Eemaldage papp-pakend ja hävitage see.

Eemaldage reguleerimiskangil (4) olev teip ja visake see ära.

MÄRKUS: Kontrollige, etkaabel oleks õigesti ühendatud turvalülitiga (1) istme alusel.

Paigaldage iste alusele, nii et õlaliigendi polt jääb üle aluses (2) paikneva suure piklikava.

Suruge istet allapoole, nii et õlaliigendi polt siseneb avasse, ja lükake istet traktori tagaosa poole.

Pingutage piisavalt reguleeripolti (3).

REGULEERIGE ISTE

Kergitage reguleerimishooba (4) ja libistage istet kuni mugava asendi saavutamiseni, mis võimaldab teile siduri- ja piduripedalaali kogu ulatuses alla suruda. Istme lukustamiseks antud asendisse vabastage hoob.

LT SĖDYNĖS UŽDĖJIMAS

Nuimkite įpakavimo detales kas saugojo sėdynę kartoniniame įpakavime ir padėkite jas į šalį, galite pradėti sėdynės montажą.

Nuimkite ir pašalinkite kartoninį įpakavimą.

Nuimkite juosta, užklijuotą ant reguliavimo svirties (4) ir ją išmeskite.

PASTABA: Patikrinkite, kad saugos diržas būtų teisingai sujungtas su saugumo jungikliu (1) ant sėdynės atramos.

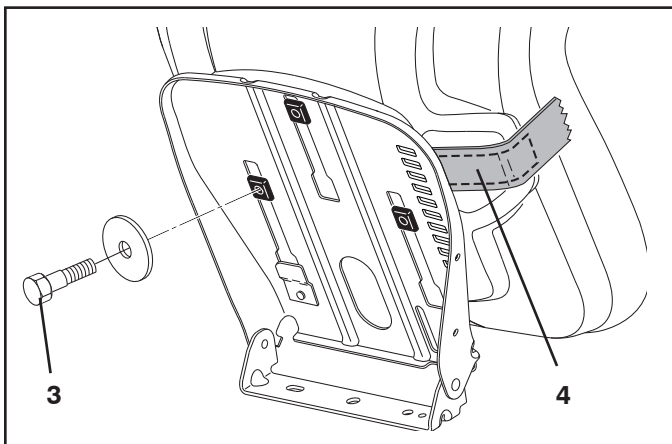
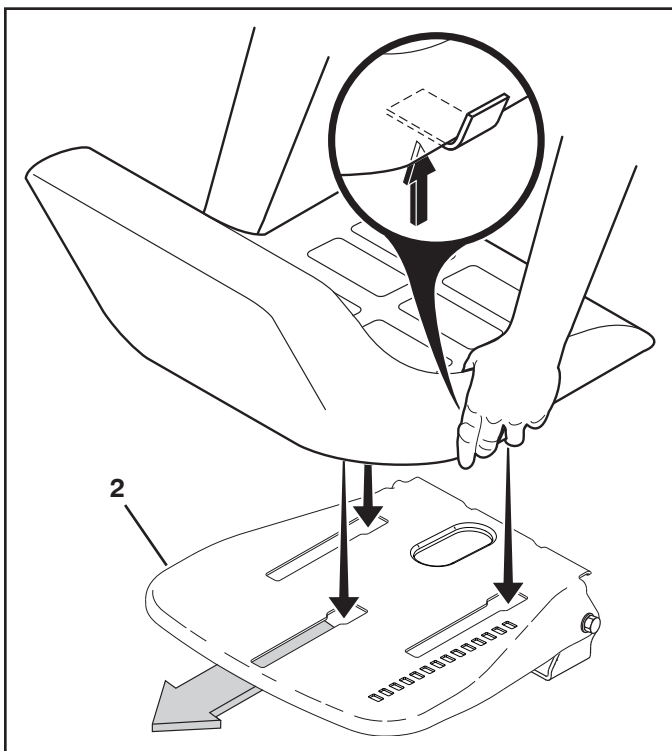
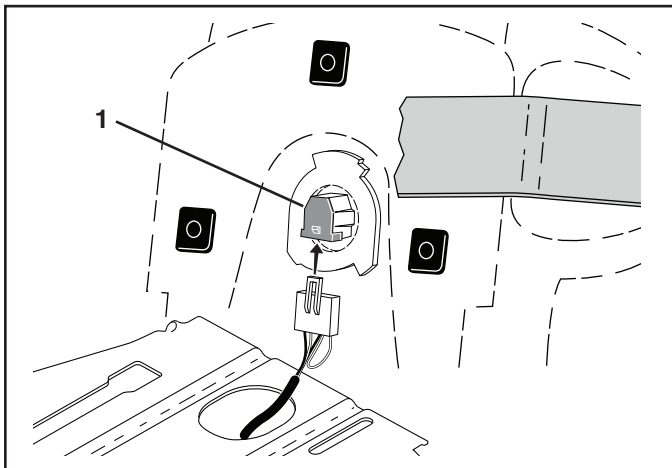
Padėkite sėdynę ant sėdynės plokštės taip, kad išlindusi varžto galvutė rastųsi virš plokštės plyšio didžiosios angos (2).

Paspauskite sėdynę į apačią kad užsimautų ant išlindusio varžto ir patraukite sėdynę atgal į traktoriaus užpakalinę pusę.

Kruopščiai priveržkite reguliavimo varžtą (3).

SUREGULIUOKITE SĖDYNĘ

Pakelkite reguliuojamąją svirtį (4) ir pastumkite sėdynę į patogią padėtį, kad galėtumėte be vargo iki galo nuspausti sankabos / stabdžio pedalą. Svirtį atleiskite, kad sėdynė užsifikuotų.



LV SĢDEKĀ UZSTĀDĪĀNA

Noņemiet metāla detaļas, kas piestiprina sēdekli pie kartona iepakojuma, un nolieciet metāla detaļas nost traktora sēdekļa montāžai.

Noņemiet kartona iepakojumu un izmetiet to ārā.

Noņemiet no regulēšanas sviras (4) līmlenti un izmetiet.

IEVĒROJIET: Pārbaudiet, vai elektrības vads ir pareizi savienots ar drošības slēdzi (1) uz sēdekļa turētāja.

Novietojiet sēdekli sēdekļa iedobumā tā, lai pakāpienskrūves galva būtu novietota virs lielā gropes cauruma iedobumā (2).

Piespiediet sēdekli uz leju, lai saslēgtu pakāpienskrūvi gropē, un pavelciet sēdekli uz traktora aizmuguri.

Kārtīgi piegrieziet regulējošo skrūvi (3).

NOREGULĒJIET SĢDEKLI

Paceliet regulēšanas sviru (4) un pārvietojiet sēdekli, līdz tas atrodas ērtā pozīcijā, lai jūs līdz galam varat piespiest sajūga/bremžu pedāli. Atlaidiet sviru, lai sēdeklis paliktu jums vēlamā pozīcijā.

BG МОНТАЖ НА СЕДАЛКАТА

Свалете деталите с които седалката е закрепена в кашона. Запазете тези детайли, тъй като те ще са необходими за монтажа на седалката на трактора.

Отстранете и изхвърлете останалите части от опаковката.

Свалете лентата около лоста за регулиране (4) и я отстранете.

УКАЗАНИЕ: Проверете дали е свързан правилно кабелът към защитния прекъсвач (1) на държача на седалката.

Седалката се поставя върху плочата на седалката, така че главния болт да се намира над шлица на плочата (2).

Натиснете седалката надолу, така че болтът да влезе в шлица и след това издърпайте седалката назад.

Стяга се винтът за регулиране (3).

РЕГУЛИРАНЕ НА СЕДАЛКАТА

Повдигнете лоста за регулиране (4) и плъзнете седалката до постигане на удобна позиция, при която можете да натискате съединителния/спирачния педал до долу. Освободете лоста, за да заключите избраната позиция на седалката.

RO MONTAREA SCAUNULUI

Scoateți părțile care compun și susțin scaunul din cutia de carton și pregătiți-le pentru a putea asambla scaunul tractorului.

Despachetați-l și aruncați hârtiile.

Îndepărtați banda de pe maneta de reglare (4) și aruncați-o.

OBSERVAȚIE: Verificați dacă cablul este conectat corect la întrerupătorul de siguranță (1) aflat pe suportul scaunului.

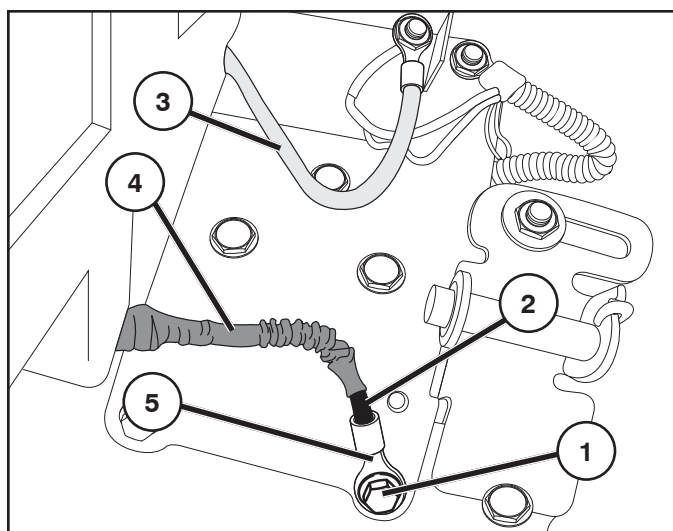
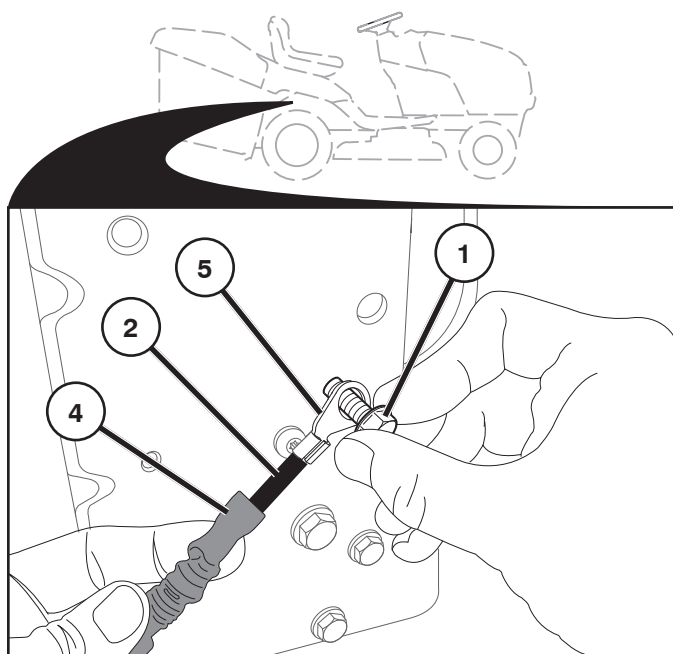
Amplasați scaunul în suportul lui, astfel încât capul bolțului cu umăr să se afle deasupra nișei largi din suport (2).

Apăsați scaunul în jos, astfel încât bolțul cu umăr să intre în nișă, iar după aceea împingeți scaunul spre spatele tractorului.

Strângeți bine bolțul de reglare (3).

REGLAȚI SCAUNUL

Ridicați maneta de reglaj (4) și glisați scaunul până ce obțineți o poziție confortabilă și care vă permite să apăsați pedala de ambreiaj/frână până la podea. Coborâți maneta pentru a fixa scaunul în poziție.



RU ПОДСОЕДИНЕНИЕ АККУМУЛЯТОРА

1. Винт заземления (серебристый)
2. ЧЁРНЫЙ кабель (-)
3. КРАСНЫЙ кабель (+)
4. Защитный кожух
5. Кабельный наконечник

⚠ ПРЕДУПРЕЖДЕНИЕ. Несоблюдение инструкции по установке может привести к искрению, образованию дуги или открытого пламени, что может нанести серьезные телесные повреждения или материальный ущерб.

⚠ ПРЕДУПРЕЖДЕНИЕ. Убедитесь, что переключатель зажигания трактора находится в ВЫКЛЮЧЕННОМ положении, а ключ зажигания ВЫНУТ.

- Найдите серебристый винт заземления (1) на правой боковине трактора, над правой задней шиной.

- Здесь же найдите ЧЕРНЫЙ и КРАСНЫЙ кабели аккумулятора. Убедитесь, что КРАСНЫЙ кабель (3) надежно прикреплен к соленоиду стартера, а ЧЕРНЫЙ кабель (2) не прикреплен и его защитный кожух (4) полностью покрывает кабельный наконечник (5).
- Обычным или гнездовым гаечным ключом на 13 мм (½ дюйма) полностью открутите серебристый винт заземления (1) и отложите в сторону. НЕ выбрасывайте его: он позже понадобится.
- Отодвиньте защитный кожух (4) на ЧЕРНОМ кабеле (2), чтобы открыть наконечник (5).
- Вставьте ранее снятый серебристый винт заземления (1) в открытый кабельный наконечник (5) и в отверстие, откуда данный винт (1) был вынут.
- Тщательно затяните. Осмотрите кабель и проверьте, что защитный кожух (4) нигде не застрял под головкой винта заземления. При необходимости ослабьте серебристый винт заземления, сдвиньте кожух и снова затяните винт.

EE AKU ÜHENDAMINE

1. Maanduspolt (hõbedane)
2. MUST kaabel (-)
3. PUNANE kaabel (+)
4. Kaitse
5. Klemm

⚠ HOIATUS: Paigaldusjuhiste eiramine võib põhjustada sädemeid, kaarleeki või lahtist leeki, mis võivad põhjustada tõsiseid vigastusi inimestele või kahjustada vara.

⚠ HOIATUS: Veenduge, et traktori süüde oleks asendis OFF ja süütevõti oleks EEMALDATUD.

- Leidke üles hõbedane maanduspolt (1) traktori parempoolsel külgsplaadil tagaratta kohal.
- Leidke samast kohast MUST ja PUNANE akukaabel. Veenduge, et PUNANE kaabel (3) oleks korralikult kinnitatud starteri solenoidi külge ja MUST kaabel (2) ei oleks kinnitatud ja et selle kaitse ei kataks (4) klemmi (5) tervenisti.
- 13 mm (½ tolli) mutrivõtme või padruniga keerake küljest hõbedane maanduspolt (1) ja pange kõrvale. ÄRGE ÄRA visake, seda läheb hiljem vaja.
- Klemmi (5) paljastamiseks, libistage maha MUSTA kaabli (2) kate (4).
- Paigaldage tagasi eelnevalt eemaldatud hõbedane maanduspolt (1) läbi klemmi (5) augu kohta, kust eelnevalt maanduspolti (1) eemaldasite.
- Keerake korralikult kinni. Vaadake paigaldus üle, et kaitsekate (4) poleks jäänud maanduspolti serva alla. Vajadusel keerake polt lahti, kohendage katet ja keerake polt uuesti kinni.

LT AKUMULIATORIAUS PRIJUNGIMAS

1. Įžeminimo varžtas (pilkas)
2. JUODAS laidas (-)
3. RAUDONAS laidas (+)
4. Apsauginė mova
5. Kontakto galas

⚠ ĮSPĖJIMAS. Jei nesilaikysite montavimo nurodymų, gali kilti kibirkščių arba įsiplieskti atvira liepsna, dėl kurių galite susižaloti arba sugadinti turtą.

⚠ ĮSPĖJIMAS. Įsitikinkite, kad traktoriaus užvedimo jungiklis yra nustatytas į padėtį OFF (Išjungta), o užvedimo raktelis ĮSIMITAS iš spynelės.

- Dešinėje traktoriaus pusėje virš galinės padangos suraskite pilkos spalvos įžeminimo varžtą (1).
- Ten pat suraskite JUODĄ ir RAUDONĄ akumulatoriaus laidus. Įsitikinkite, kad RAUDONAS laidas (3) tvirtai prijungtas prie starterio solenoido, o JUODAS laidas (2) nėra prijungtas visiškai užtraukus apsauginę movą (4), kuri uždengia kontakto galą (5).
- Naudodami 13 mm (½ in) veržliaraktį visiškai išsukite pilką įžeminimo varžtą (1) ir pasidėkite jį. NEIŠMESKITE jo, vėliau jį reikės įsukti vėl.
- Ant JUODO laido (2) patraukite apsauginę movą (4) ir atidenkite kontakto galą (5).
- Įsukite prieš tai išsuktą pilką įžeminimo varžtą (1) perkūsdami jį per kontakto galą (5) ir įsukdami į žeminimo varžto (1) vietą, iš kurios jį išsukote.
- Tvirtai prisukite. Apžiūrėkite ir patikrinkite laidą, ar kuri nors apsauginės movos (4) dalis nėra prispausta po įžeminimo varžto galvute. Jei reikia, atlaisvinkite pilką įžeminimo varžtą, pataisykite movą ir varžtą vėl priveržkite.

LV AKUMULATORA PIEVIENOŠANA

1. Zemējuma skrūve (sudraba krāsā)
2. MELNAIS kabelis (-)
3. SARKANS kabelis (+)
4. Aizsarguzmava
5. Spaiļes beigas

⚠ BRĪDINĀJUMS. Uzstādīšanas norādījumu neievērošana var izraisīt dzirksteļošanu, elektrisko loku vai atklātu liesmu, radot nopietnus savainojumus vai īpašuma bojājumus.

⚠ BRĪDINĀJUMS. Pārbaudiet, vai zāles pļaujmašīnas aizdedzes slēdzis atrodas stāvoklī OFF (Izslēgts) un aizdedzes atslēga IZŅEMTA.

- Atrodiet zāles pļaujmašīnas labās puses plātnē virs labās aizmugurējās riepas esošo sudraba krāsas zemējuma skrūvi (1).
- Tajā pašā zonā sameklējiet arī MELNO un SARKANO akumulatora kabeli. Sekojiet, lai SARKANAIS kabelis (3) tiek cieši piestiprināts pie startera solenoida un, piestiprinot MELNO kabeli (2), aizsarguzmava (4), pilnībā nepārkļāj spaiļes beigās (5).
- Izmantojot ½ collas (13 mm) uzgriežņatslēgu vai galatslēgu, pilnībā izskrūvējiet sudraba krāsas skrūvi (1) un nolieciet malā. NEIZMĒTIET skrūvi, jo tā vēlāk būs atkal jāizmanto.
- Atbīdīdīet uz MELNĀ kabeļa (2) aizsarguzmavu (4), lai kļūtu redzamas spaiļes beigās (5).
- Caur atklāto spaiļes beigu daļu (5) un paredzētajā skrūves (1) vietā ieskrūvējiet iepriekš izskrūvēto sudraba krāsas skrūvi (1).
- Cieši pievelciet. Visuāli pārbaudiet kabeli, lai pārliecinātos, ka zem zemējuma skrūves galvas nav iespiesta aizsarguzmava (4). Ja nepieciešams, atlaidiet sudraba krāsas skrūvi, pārkārtojiet uznavu un vēlreiz pievelciet skrūvi.

BG СВЪРЗВАНЕ НА АКУМУЛАТОРА

1. Заземителен винт (сребрист)
2. ЧЕРЕН кабел (-)
3. ЧЕРВЕН кабел (+)
4. Защитен ръкав
5. Край на клемата

⚠ ПРЕДУПРЕЖДЕНИЕ: Неспазването на инструкциите за монтаж може да доведе до възникване на искри, волтова дъга или открити пламъци, които да причинят сериозни наранявания на лица и повреди на имущество.

⚠ ПРЕДУПРЕЖДЕНИЕ: Уверете се, че ключът за запалване е в положение "ИЗКЛ." и че е ИЗВАДЕН.

- Поставете сребристия заземителен винт (1) на дясната странична пластина на трактора, над дясната задна гума.
- Намерете ЧЕРНИЯ и ЧЕРВЕНИЯ кабел на акумулатора в същия участък. Уверете се, че ЧЕРВЕНИЯТ кабел (3) е здраво закрепен към пусковия солениод, а ЧЕРНИЯТ кабел (2) не е закрепен към защитния ръкав (4), напълно покриващ края на клемата (5).
- С помощта на ½ -инчов (13-мм) гаечен ключ или глух ключ извадете сребристия заземителен винт (1) и го оставете настрана. НЕ го изхвърляйте; той ще се използва по-късно.
- На ЧЕРНИЯ кабел (2), плъзнете защитния ръкав (4) назад, за да оголите края на клемата (5).
- Монтирайте отново сребристия заземителен винт (1) през оголения край на клемата (5) на мястото, от което е бил изваден (1).
- Затегнете здраво. Огледайте визуално кабела, за да се уверите, че никоя част от защитния ръкав (4) не е захваната под главата на заземителния винт. Ако се налага, разхлабете сребристия заземителен винт, позиционирайте отново ръкава и затегнете винта.

RO CONECTAȚI BATERIA

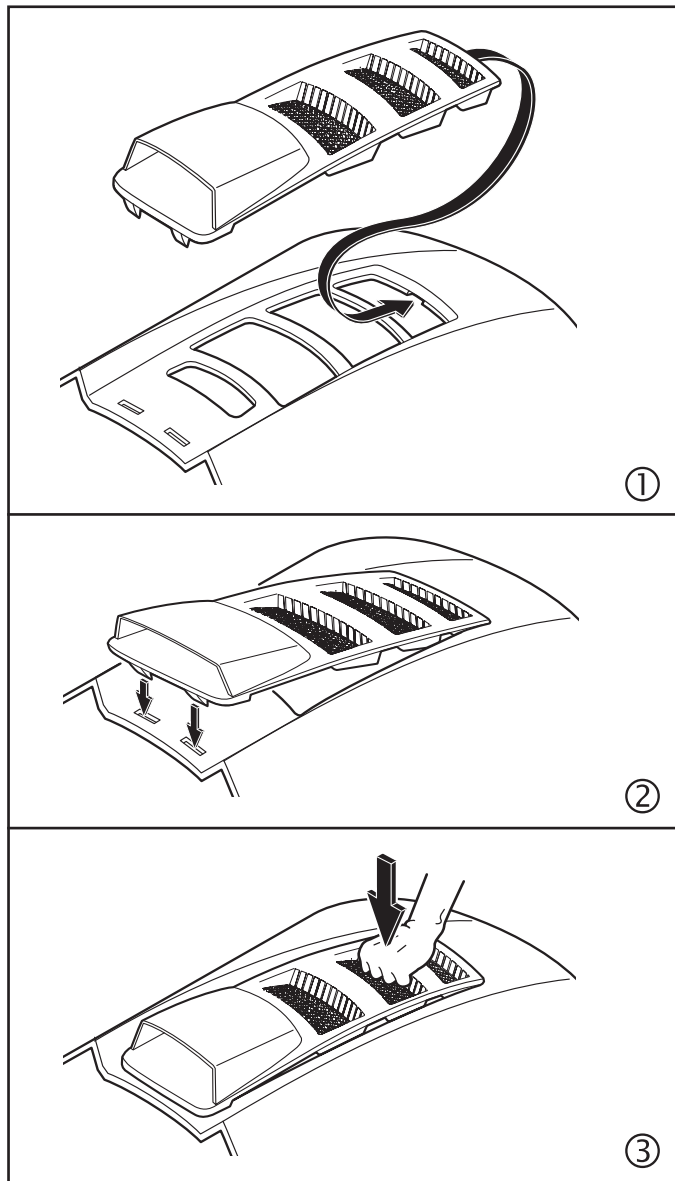
1. Șurub împământare (Argintiu)
2. Cablu NEGRU (-)
3. Cablu ROȘU (+)
4. Teacă de protecție
5. Capăt terminal

⚠ AVERTIZARE: Nerespectarea instrucțiunilor de montare poate provoca scântei, formarea arcului electric sau flăcări deschise, ce pot provoca rănirea gravă sau deteriorarea bunurilor.

⚠ AVERTIZARE: Asigurați-vă că întrerupătorul de pornire a tractorului este în poziția OPRIT, iar cheia de pornire este SCOASĂ.

- Șurubul argintiu de împământare (1) se află pe placa din dreapta a tractorului, deasupra anvelopei din dreapta spate.
- Cablul NEGRU și cel ROȘU al bateriei se află în aceeași zonă. Aveți grijă cablul ROȘU (3) să fie fixat bine la solenoidul demarorului, iar cablul NEGRU (2) să nu fie atașat cu teaca de siguranță (4) acoperind complet capătul terminalului (5).
- Folosind o mufă sau cheie de ½ inci (13mm), scoateți complet șurubul argintiu de împământare (1) și puneți-l deoparte. NU aruncați șurubul, deoarece acesta va fi refolosit ulterior.
- Pe cablul NEGRU (2), glisați teaca de protecție (4) înapoi pentru a expune capătul terminalului (5).
- Montați la loc șurubul argintiu de împământare (1) scos anterior, prin capătul terminalului (5) și în locația de unde a fost scos șurubul argintiu de împământare (1).
- Strângeți bine. Inspectați vizual cablul pentru a vă asigura că nicio parte din teaca de protecție (4) nu este prinsă sub capul șurubului de împământare. Dacă este necesar, slăbiți șurubul argintiu de împământare, repositionați teaca și strângeți la loc șurubul.

- Ⓡⓤ ПРИЛОЖИТЕ ВЕНТИЛЬ КАПЮШОНА
- ⓔⓔ KINNITAMA KAPUUTS AVA
- Ⓛⓣ VARTOTI GAUBTAS VISUMOS
- ⓁⓋ PIESTIPRINĀT KAPUCE VENTILĀCIJAS EJA
- Ⓟⓖ ПРИКРЕПЯМ КАЧУЛКА ОТВЪРСТИЕ
- Ⓡⓞ АТАŞАТ GLUGĂ VENT



RU КРЕПЕЖНЫЕ ДЕТАЛИ СБОРНИКА

EE PAKKEMASINA OSAD

LT PAKUOTUVO DALYS

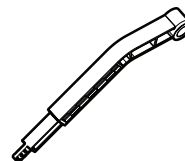
LV MAISU PILDĪTĀJA DETĀĻAS

BG ЧАСТИ НА БАГЕРА

RO PIESE PENTRU COLECTORUL DE IARBĂ



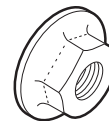
Пружинная защелка травосборника
Koguļa vedrulukusti
Pakuotuvo spyruoklinis fiksatorius
Atspers fiksators
Закрывающа пружина на сеносьбирача
Închizătoarea cu arc pentru sac



Установка Рычага / Удлинителя
Сборника
Koguļa Tāiskangi/pikendusega
Surinkimo Talpyklos Pildymo
Svirties / Padidinimo
Maisa Pīlnās Sviras/ietaises
Лост/удължител За Пълен Сеносьбирач
Levierul/extensia Completă A Sacului



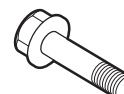
1/4 x 20 x 3/4
Болт с заплечиком
Kūlgmised poldid
Varžtai su briaunuota galvute
Bultskrūves ar apcilni
Болтове с удебелено стебло
Şuruburi cu tijă parțial filetată



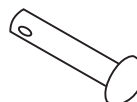
1/4 x 20
Стопорная гайка с буртиком
Kraega lukustuv mutter
Fiksuojančios veržlės
su antibriauniu
Pretuzgriezņi ar apcilni
Контрагайки с шайби
Piuliță cu flanșă



1/4 x 20 x 1.25"
Болт с квадратным
подголовком
Korpuse poldid
Atraminiai varžtai
Bultskrūves ar
kvadrātu pagalvi
Носещи болтове
Şuruburi de fixare



1/4 x 20 x 1.15
Болт с заплечиком
Kūlgmised poldid
Varžtai su briaunuota galvute
Bultskrūves ar apcilni
Болтове с удебелено стебло
Şuruburi cu tijă parțial filetată



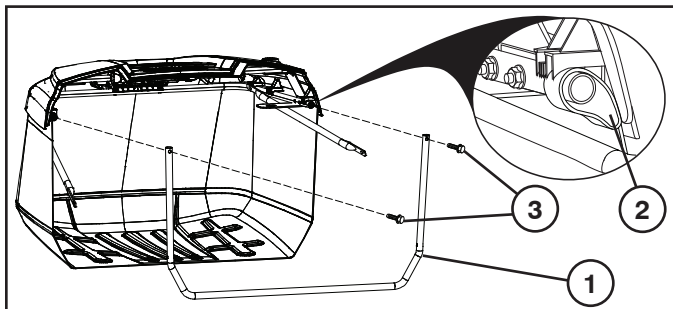
Штифт с головкой и
отверстием под шплинт
Kahvlisõrm
Prikabinamosios ašos kaištis
Tapa ar galvu
Щифт за шплинт
Ştift cu cap și orificiu



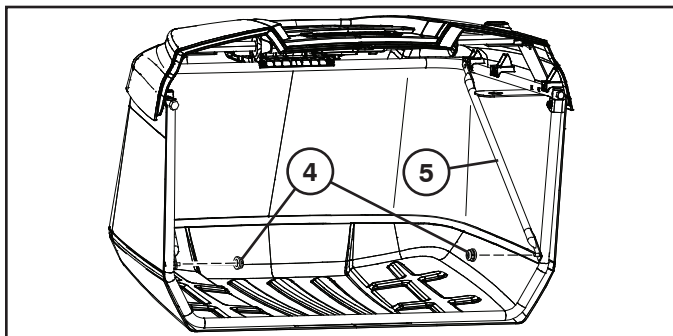
Пружинный зажим
Vedruņģas
Spyruoklinė fiksavimo
sąvarža
Atsperspaile
Фиксираща кламер
Agrafă de fixare

RU СБОРКА ТРАВΟΣБОРНИКА

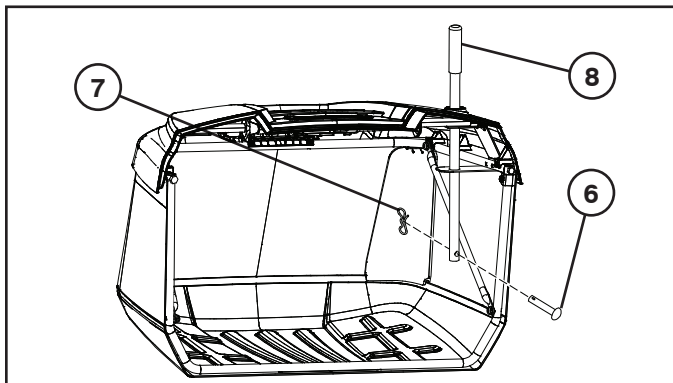
- Разверните пакет и поставьте правой стороной вверх.
- Проденьте переднюю раму сборника (1) через тканевые петли с каждой стороны сборника.
- Защелкните дно передней рамы сборника (1) в защелку в передней части низа сборника.
- Надвиньте петли (2), расположенные на концах пакета, на трубку верхней рамы сборника.
- Вывинтите два шестигранных (1/4"-20 x 1.15") болта (3) спереди верхней рамы.
- Переустановите два шестигранных болта (1/4"-20 x 1.15") (3) через отверстия сверху передней рамы сборника и ввинтите их в гайки внутри трубки верхней рамы сборника.



- Вывинтите зажимные (1/4"-20) гайки (4) внизу передней рамы сборника.
- Разверните перекрестные связки (5) и прикрепите их к болтам с квадратным подголовком в нижних углах передней рамы сборника.
- Переустановите стопорные (1/4"-20) гайки (4) и затяните до упора.



- Снимите штифт с головкой и отверстием под шплинт (6) и пружину фиксатора (7) с рукоятки сборника (8).
- Сдвиньте резиновое уплотнение (8) вниз сквозь отверстия в крышке сборника и верхнего сварного элемента рамы.



- Переустановите штифт с головкой и отверстием под шплинт (6) через отверстие внизу рукоятки сборника и проталкивайте пружину фиксатора (7) через отверстие в конце штифта с головкой, пока она не встанет на место.

РЕГУЛИРОВКА СКОБ ПОДВЕСКИ

При поставке трактора с завода шарнирная скоба сборника установлена в фиксированном положении. При необходимости данное положение можно регулировать для поддержки постоянного зазора (А) между крылом и верхом блока травосборника. Оптимальный зазор составляет около 0,2" (5,1 мм).

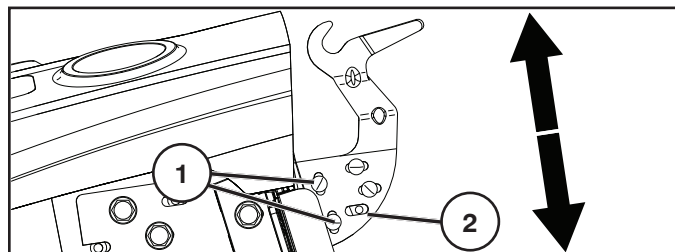
ПРИМЕЧАНИЕ: по желанию скобу подвески на каждой стороне можно отрегулировать следующим способом.

- Снимите блок травосборника.

ПРИМЕЧАНИЕ: РЕГУЛИРУЙТЕ КАЖДУЮ СТОРОНУ ПО ОЧЕРЕДИ.

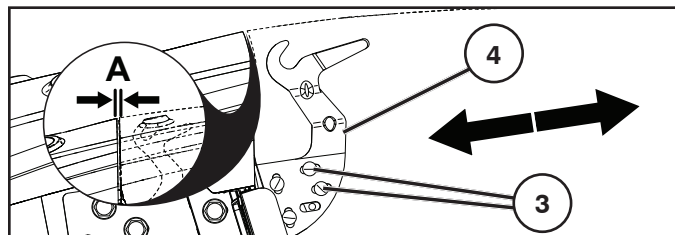
ВЕРТИКАЛЬНАЯ РЕГУЛИРОВКА

- Ослабьте гайки на болтах с квадратным подголовком (1), чтобы регулировочная пластина (2) смогла смещаться вверх или вниз. Передвиньте, насколько необходимо. Снова надежно затяните гайки, зафиксировав регулировочную пластину в новом положении.
- Повторите то же самое на противоположной стороне.



ГОРИЗОНТАЛЬНАЯ РЕГУЛИРОВКА

- Ослабьте гайки на болтах с квадратным подголовком (3), чтобы регулировочная пластина (4) смогла смещаться вперед или назад. Передвиньте, насколько необходимо. Снова надежно затяните гайки, зафиксировав регулировочную пластину в новом положении.
- Повторите то же самое на противоположной стороне.

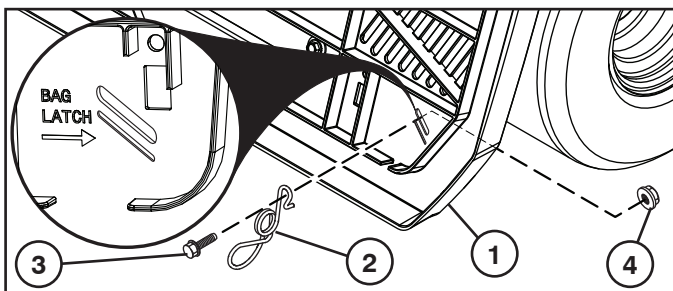


- При необходимости повторите регулировку.

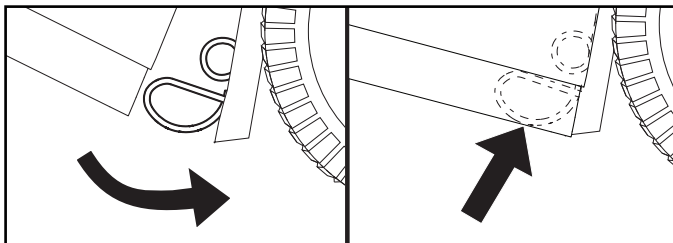
УСТАНОВКА ПРУЖИННОЙ ЗАЩЕЛКИ ТРАВΟΣБОРНИКА

Пружинные защелки травосборника расположены на заднем щитке (1) - по одной в каждом из его нижних углов.

- Перед установкой заглушите двигатель трактора и включите стояночный тормоз.
- Установите каждую пружинную защелку травосборника петлевым концом (2) вниз и обращенным в сторону узла травосборника.
- Проденьте крепежный болт (3) через отверстие в изогнутом конце пружинной защелки травосборника и отверстие в заднем щитке и наденьте на него гайку (4) как показано на рисунке. Плотнo затяните гайку.



- Дно узла травосборника должно касаться петлевого конца защелки для обеспечения надежной фиксации в закрытом состоянии.

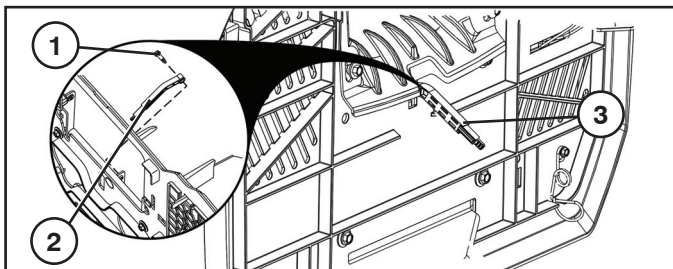


ПРИМЕЧАНИЕ: если выполнена регулировка высоты узла сборника, может потребоваться отрегулировать высоту пружины сборника, чтобы обеспечить его надежное закрытие. Для осуществления регулировки ослабьте гайку (4) настолько, чтобы пружинная защелка сборника смогла перемещаться. Переместите пружинную защелку сборника вверх или вниз по мере необходимости, убедившись в том, что узел сборника будет надежно закрыт. Снова прочно затяните гайку.

УСТАНОВКА РЫЧАГА / УДЛИНИТЕЛЯ СБОРНИКА

Перед установкой или регулировкой заглушите двигатель трактора и поставьте его на стояночный тормоз.

- Снимите центральный желоб. (См. главу "Съем центрального желоба" в разделе 6 данного руководства.)
- Снимите болт (1). Поместите рычаг (2) в паз и установите обратно болт (1). При необходимости отрегулируйте.



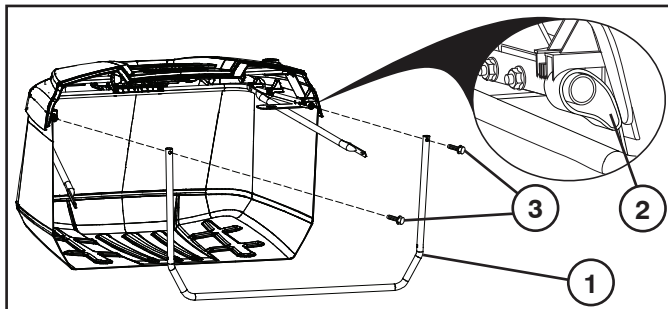
РЕГУЛИРОВКА РУКОЯТКИ/ЗАСЛОНКИ ЗАПОЛНЕНИЯ СБОРНИКА

Сместите полное расширение сборника в наружное положение (3).

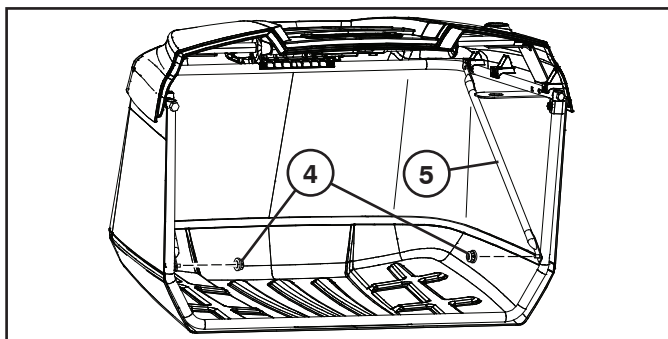
- Если трава тяжелая/влажная, полностью задвиньте расширение.
- Если трава легкая/сухая, полностью выдвиньте расширение.

EE KOGUJA KOKKUPANEMINE

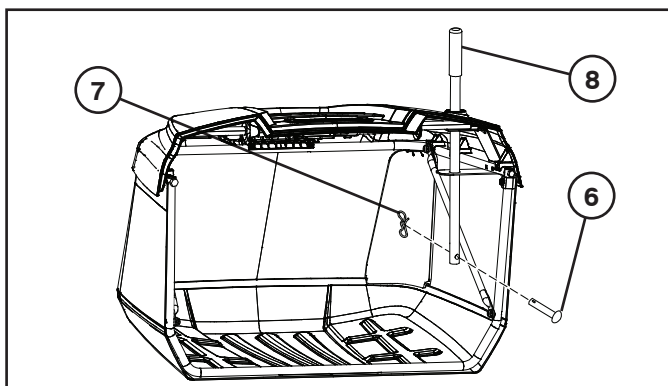
- Voltige kott lahti ja asetage õiget pidi.
- Lükake pakkemasina raam (1) üles läbi mõlemal küljel asuvate kangast aasade.
- Suruge pakkemasina eesmise raami alumine osa (1) õnarusse pakkemasina põhja esiosas.
- Lükake koti lõpus olevad aasad (2) pakkemasina ülemise raami torudele.
- Eemaldage ülemise raami esiosast kaks (1/4"-20 x 1.15") kuuskant polti (3).
- Pange kaks (1/4"-20 x 1.15") kuusnurkpolti (3) läbi eesmise raami ülemise osa tagasi ja keerake pakkemasina ülemise raami torus olevatesse mutritesse.



- Eemaldage alumise eesmise raami küljest (1/4"-20) kontramutrid (4).
- Keerake lahti ristlatid (5) ja kinnitage poldid eesmise raami alumistesse nurkadesse.
- Keerake (1/4"-20) kontramutrid (4) uuesti kinni.



- Eemaldage pakkemasina käepidemelt (6) tihvt (7) ja stoppervedru (8).
- Lükake pakkemasina käepide (8) alla läbi pakkemasina katte ja raami ülemiste nurgikute aukude.
- Lükake tihvt (6) läbi pakkemasina käepideme all oleva augu tagasi ja lükake stoppervedru (7) läbi tihvti otsas oleva augu kuni see paika lukustub.



RIPUTI KLAMBRITE REGULEERIMINE

Traktori koguja pöördtoend on tehases paigaldatud põhiasendisse. Vajadusel on võimalik seda asendit muuta konstantse vahe (A) säilitamiseks katte ja kogujasüsteemi ülemise osa vahel. Idealseks vaheks on umbes 5 mm.

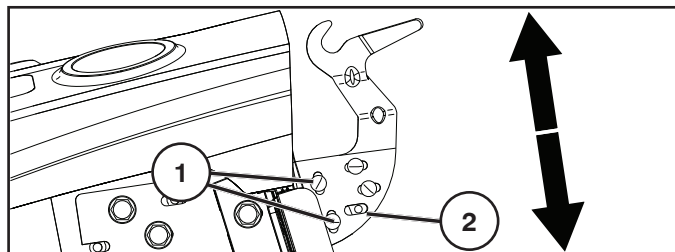
MÄRKUS: Soovi korral saab sama moodi reguleerida ükskõik kummal pool asuvat riputi klambrit.

- Eemaldage kogujasüsteem.

MÄRKUS: REGULEERIGE KORRAGA AINULT ÜHT POOLT.

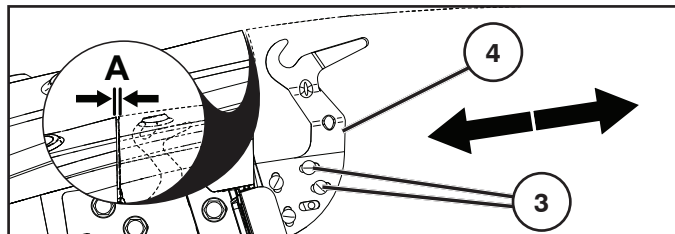
VERTIKAALNE REGULEERIMINE

- Lõdvendage kinnituspoldid (1), et reguleerimisplaati (2) oleks võimalik nihutada üles või alla. Nihutage vastavalt vajadusele. Pingutage mutrid, lukustades reguleerimisplaadi uude kohta.
- Korrake protseduuri vastasküljel.



HORISONTAALNE REGULEERIMINE

- Lõdvendage kinnituspoldid (3), et reguleerimisplaati (4) oleks võimalik nihutada ette või taha. Nihutage vastavalt vajadusele. Pingutage mutrid, lukustades reguleerimisplaadi uude kohta.
- Korrake protseduuri vastasküljel.

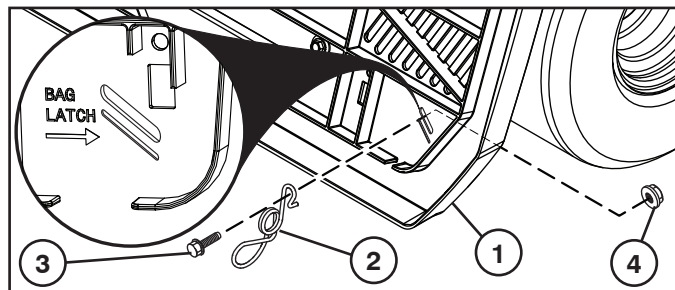


- Vajadusel reguleerige uuesti.

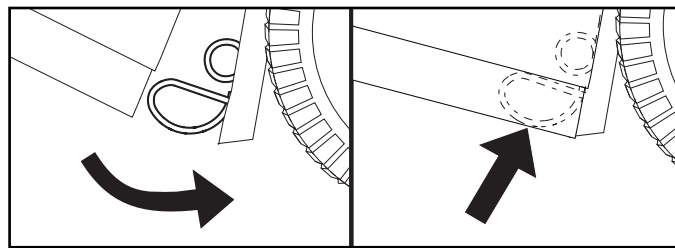
KOGUJA VEDRULUKUSTI PAIGALDAMINE

Koguja vedrulukustid asuvad tagumisel plaadi (1) mõlemas nurgas.

- Enne paigaldamist, peab traktori mootor olema väljalülitatud ja käsipidur peale pandud.
- Paigaldage mõlemad vedrulukustid nii, et silmusega ots (2) oleks suunaga alla ja koguja korpuse poole.
- Paigaldage kinnituspolt (3) läbi koguja vedrulukusti kumera osa, tagaplaadi ja kinnitage mutriga (4) nagu joonisel näidatud. Keerake mutter korralikult kinni.



- Koguja korpuse alumine osa peaks minema vastu silmust nii, et see oleks suletuna korralikult paigal.

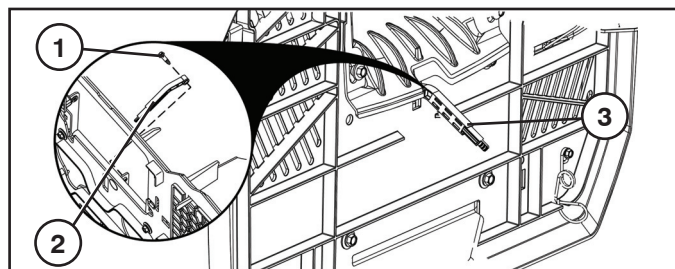


MÄRKUS: Pakkemasina sõlme kõrguse reguleerimisel võib osutada vajalikuks reguleerida pakkemasina vedrulinki vedru kõrgust, et hoida pakkemasina sõlme kindlalt suletuna. Reguleerimiseks lõdvendage piisaval määral mutrit (4), et pakkemasina vedrulink saaks liikuda. Libistage pakkemasina vedrulinki vajalikul määral üles või alla, jälgides, et pakkemasina sõlm oleks kindlalt suletud. Keerake mutter uuesti kinni.

KOGUJAPAIGALDAMISEKS TÄISKANGI/PIKENDUSEGA

Enne paigaldamist või reguleerimist, peab traktori mootor olema väljalülitatud ja käsipidur peale pandud.

- Eemaldage keskmine väljastuskanal. (Vt "Keskkonali eemaldamine" selle juhendi osas 6.)
- Eemaldage polt (1). Paigaldage kang (2) avasse ja keerake polt (1) tagasi. Reguleerige vastavalt vajadusele.



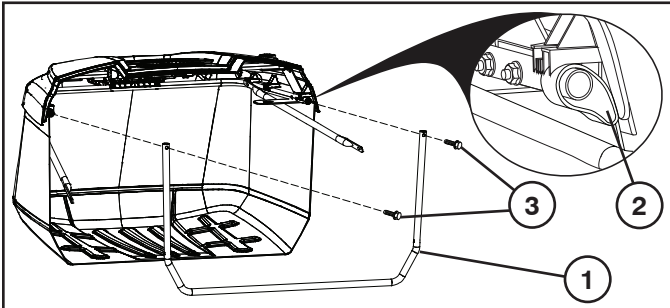
PAKKEMASINA REGULEERIMISEKS TÄISKANGIGA

Libistage koguja pikendus soovitud asendisse (3).

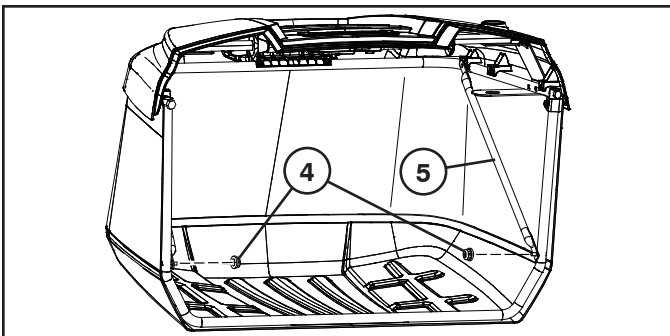
- Raskema/märja rohu puhul, tõmmake pikendus täiesti sisse.
- Kergema/kuiva rohu puhul tõmmake pikendus täiesti välja.

LT SURINKTUVO PRIMONTAVIMAS

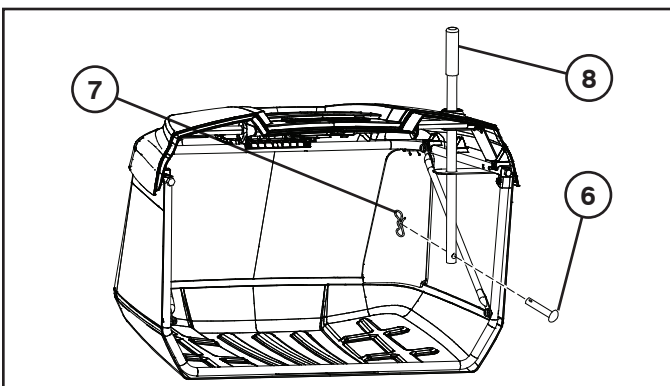
- Atverkite maišelį ir stovėkite dešinėje pusėje.
- Perkiškite priekinį pakuotuvo rėmą (1) per medžiagines kilpas kiekvienoje pakuotuvo pusėje.
- Įspauskite priekinio pakuotuvo rėmo (1) pagrindą į fiksatorių pakuotuvo pagrindo priekyje.
- Stumkite pakuotuvo medžiaginės kilpos (2) segmentus maišo galuose į viršutinį pakuotuvo rėmo vamzdį.
- Išsukite du (1/4"-20 x 1,15") šešiakampius varžtus (3) viršutinio rėmo priekyje.
- Įsukite du (1/4"-20 x 1,15") šešiakampius varžtus (3) per angas priekinio pakuotuvo rėmo viršuje ir įsukite į varžles, esančias viršutinio pakuotuvo rėmo vamzdyje.



- Išsukite (1/4"-20) fiksuojančias varžles (4) priekinio pakuotuvo rėmo apačioje.
- Atskirkite kryžmines sąvaržas (5) ir pritvirtinkite prie atraminių varžtų priekinio pakuotuvo rėmo apatiniuose kampuose.
- Iš naujo įstatykite (1/4"-20) fiksavimo varžles (4) ir varžkite, kol jos atsirems į paviršių.



- Išimkite prikabinamosios ašos kaištį (6) ir fiksatoriaus spyruoklę (7) iš pakuotuvo rankenos (8).
- Stumkite pakuotuvo rankeną (8) žemyn per pakuotuvo dangtį ir nustatykite ties viršutinės suvirintos konstrukcijos angą.



- Įstatykite prikabinamosios ašos kaištį (6) per angą pakuotuvo rankenos apačioje ir įstumkite fiksatoriaus spyruoklę (7) į angą prikabinamosios ašos kaiščio gale, kad jį užsifikuotų savo vietoje.

PAKABOS LAIKIKLIŲ REGULIAVIMAS

Pristačius traktorių iš gamyklos surinkimo talpyklos lankstinis kronšteinas būna nustatytas į fiksuojamą padėtį. Prireikus šią padėtį galima pakeisti, kad būtų išlaikytas reikiamas tarpas (A) tarp sparno ir surinkimo talpyklos mechanizmo viršaus. Tinkamas tarpas yra apytiksliai 0,2 in (5,1 mm).

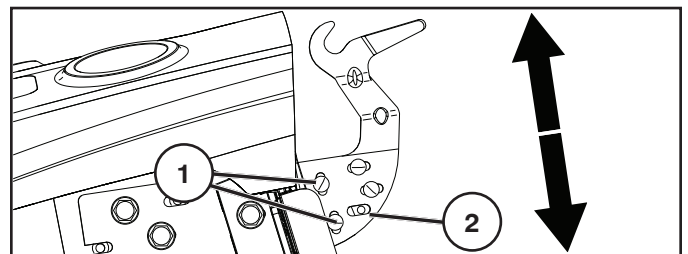
PASTABA: prireikus taip galima nustatyti abiejų pusių pakabos laikiklius.

- Nuimkite surinkimo talpyklos mechanizmą.

PASTABA: VIENU METU REGULIUOKITE TIK VIENOS PUSĖS LAIKIKLĮ.

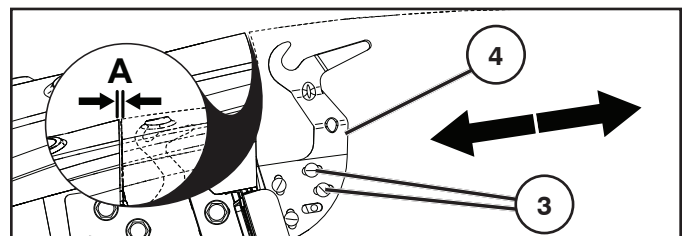
VERTIKALUSIS REGULIAVIMAS

- Atlaisvinkite atraminių varžtų varžles (1), kad reguliuojamą plokštę (2) galėtumėte pastumti aukštyn arba žemyn. Nustatykite reikiamą padėtį. Tvirtai priveržkite varžles ir užfiksukite reguliuojamą plokštę nustatytoje padėtyje.
- Veiksmus pakartokite priešingoje pusėje.



HORIZONTALUSIS REGULIAVIMAS

- Atlaisvinkite atraminių varžtų varžles (3), kad reguliuojamą plokštę (4) galėtumėte pastumti pirmyn arba atgal. Nustatykite reikiamą padėtį. Tvirtai priveržkite varžles ir užfiksukite reguliuojamą plokštę nustatytoje padėtyje.
- Veiksmus pakartokite priešingoje pusėje.

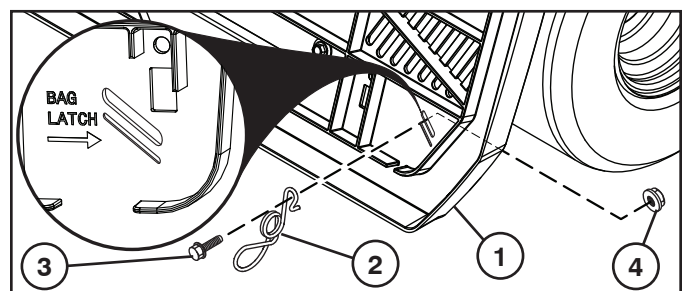


- Jei reikia, sureguliuokite iš naujo.

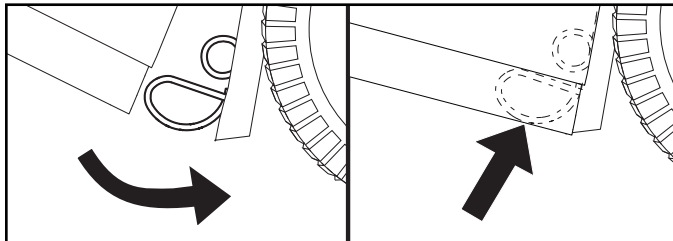
PAKUOTUVO SPYRUOKLINIO FIKSATORIAUS TVIRTINIMAS

Pakuotuvo spyruokliniai fiksatoriai tvirtinami prie užpakalinės plokštės (1), po vieną kiekviename apatiniame kampe.

- Prieš tvirtinant reikia išjungti traktoriaus variklį ir įjungti stovėjimo stabdį.



- Istatykite kiekvieną pakuotuvo spyruoklinį fiksatorių galą su kilpa (2) nukreipdami žemyn ir pakuotuvo mechanizmo link.
- Tvirtinimo varžtą (3) kaip parodyta perkirkite per pakuotuvo spyruoklinio fiksatoriaus užlenktą galą ir užpakalinį skydą, tada užveržkite veržlę (4). Stipriai priveržkite.
- Pakuotuvo mechanizmo apatinė dalis turi liestis prie galo su kilpa, kad uždarius ji laikytųsi tvirtai.

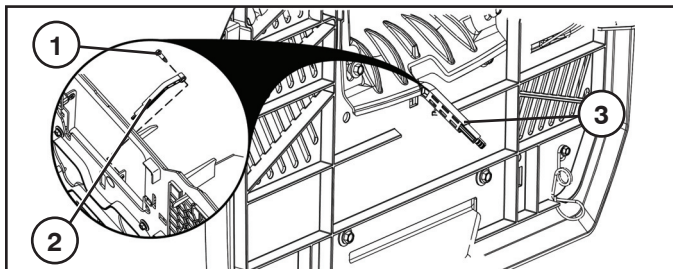


PASTABA: jei sureguliuojamas surinkimo talpyklos mechanizmo aukštis, gali tekti reguliuoti ir surinkimo talpyklos spyruoklės aukštį, kad talpyklos mechanizmas liktų tvirtai uždarytas. Kad jį sureguliuotumėte, atlaisvinkite veržlę (4) tiek, kad galėtumėte perkelti spyruoklinį fiksatorių. Jei reikia, paslinkite surinkimo talpyklos spyruoklinį fiksatorių aukštyn arba žemyn ir patikrinkite, ar surinkimo talpyklos mechanizmas tvirtai užsidaro. Tvirtai priveržkite veržlę.

SURINKIMO TALPYKLOS PILDYMO SVIRTIES / PADIDINIMO TVIRTINIMAS

Prieš tvirtinant ar reguliuojant reikia išjungti traktoriaus variklį ir įjungti stovėjimo stabdį.

- Nuimkite centrinį išmetimo lataką. (Žr. šio vadovo 6 skyriaus dalį „Centrinio latakų nuėmimas“.)
- Išsukite varžtą (1). Istatykite svirtį (2) į angą ir įsukite varžtą (1). Nustatykite reikiamą padėtį.



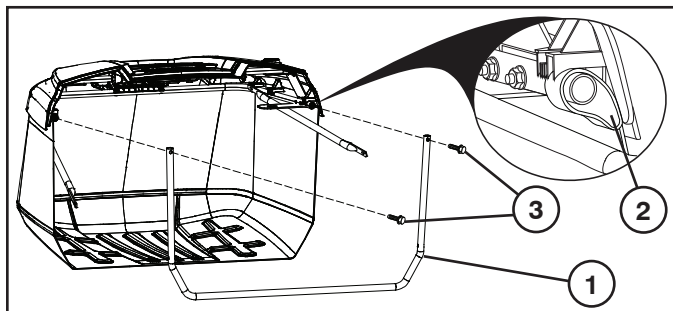
NORINT SUREGULIUOTI PAKUOTUVO UŽPILDYMO SVIRTĮ / MENTELĘ

Ištraukite surinkimo talpyklą ir padidinkite iki reikiamos padėties (3).

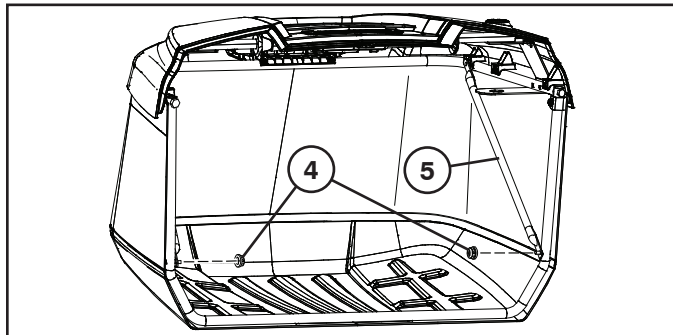
- Pjaunant sunkią ar šlapią žolę didinamąją surinkimo talpyklos dalį visiškai sustumkite.
- Pjaunant lengvą ar sausą žolę didinamąją surinkimo talpyklos dalį visiškai ištraukite.

LV LAI SAMONTĖTU GROZA TURĖTĀJU

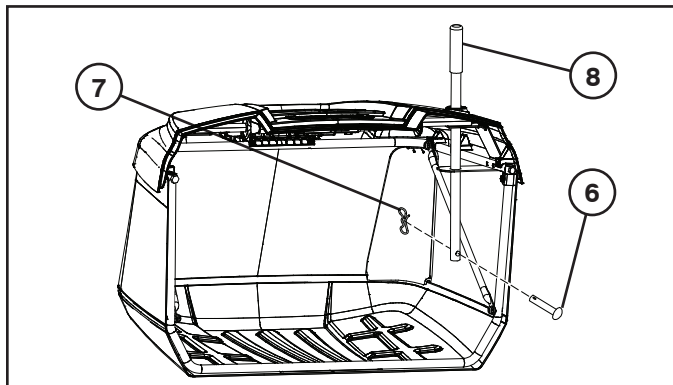
- Atlociet maisu un novietojiet stāvus ar labo pusi uz augšu.
- Uzstādiet priekšējo maisa rāmi (1) virzienā uz augšu cauri auduma cilpām, kas atrodas katrā maisa pusē.
- Nofiksējiet priekšējā maisa rāmja apakšpusi (1) maisa apakšpusē esošajā fiksācijas elementā.
- Uzvelciet maisa auduma galos esošās cilpas (2) uz maisa rāmja caurulēm.
- Rāmja augšējās daļas priekšpusē izskrūvējiet divas sešstūrģalvas skrūves (1/4 collas-20 x 1,15 collas) (3).
- Ievietojiet atpakaļ divas sešstūrģalvas skrūves (1/4 collas - 20 x 1,15 collas) (3), izmantojot priekšējā maisa rāmja augšpusē esošās atveres, un ieskrūvējiet tās augšējā maisa rāmja uzstādīto cauruļu uzgriežņos.



- Noņemiet priekšējā maisa rāmja apakšpusē esošos pretuzgriežņus (1/4 collas - 20) (4).
- Atliekiet šķērssavienotājus (5) un nostipriniet tos pie priekšējā maisa rāmja apakšpusē esošo stūru atbalsta skrūvēm.
- Uzstādiet atpakaļ pretuzgriežņus (1/4 collas - 20) (4) un cieši pievelciet tos.



- Izņemiet no maisa roktura (6) locītkskrūvi (7) un savilcējatsperi (8).
- Iebīdriet maisa rokturi (8) maisa vākā un rāmja augšējās metinātas detaļas atverēs.
- Ievietojiet atpakaļ locītkskrūvi (6), izmantojot maisa roktura apakšpusē esošās atveres, un iebīdriet tapas galā esošajā atverē savilcējatsperi (7), līdz tā tiek nofiksēta paredzētajā vietā.



ĀĶA KRONŠTEINU REGULĒŠANA (Ilustrācija 3, 4)

Pļaujmašīna sākotnēji ir aprīkota ar maisa pagrieziņa kronšteinu, kas iestatīts fiksētā stāvoklī. Ja nepieciešams, šo stāvokli var mainīt, lai nodrošinātu nemainīga lieluma atvērumu (A) starp aizsargrežģi un maisa sistēmas augšpusi. Piemērotākais atvēruma lielums ir aptuveni 0,2 collas (5,1 mm).

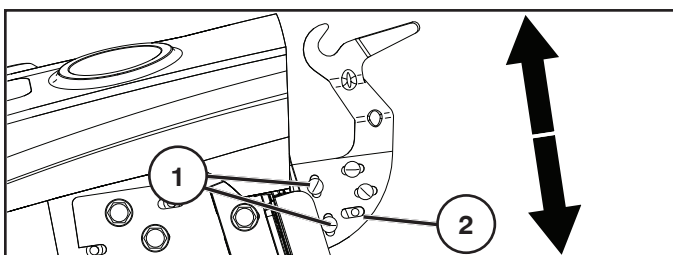
PIEZĪME: Ja nepieciešams, āķa kronšteinus abās zāles pļāvēja pusēs var regulēt šādi.

- Noņemiet maisa sistēmu.

PIEZĪME: SĀKOTNĒJI VEICIET REGULĒŠANU TIKAI VIENĀ PUSĒ.

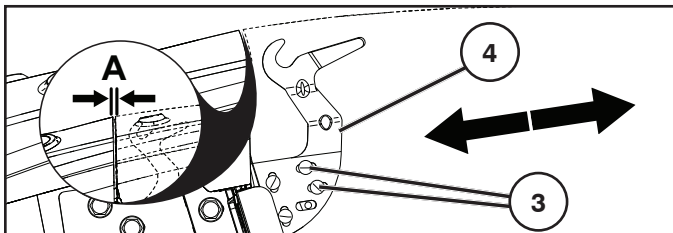
VERTIKĀLA REGULĒŠANA

- Lai pielāgošanas plāksne (5) varētu pārvietoties uz augšu vai leju, atbrīvojiet bultskrūvju (4) uzgriežņus. Ja nepieciešams, pārvietojiet. Cieši pievelciet uzgriežņus, fiksējot pielāgošanas plāksni jaunajā stāvoklī.
- Veiciet tādas pašas darbības zāles pļāvēja otrā pusē.



HORIZONTĀLA REGULĒŠANA

- Lai pielāgošanas plāksne (5) varētu pārvietoties uz priekšu vai atpakaļ, atbrīvojiet bultskrūvju (6) uzgriežņus. Ja nepieciešams, pārvietojiet. Cieši pievelciet uzgriežņus, fiksējot pielāgošanas plāksni jaunajā stāvoklī.
- Veiciet tādas pašas darbības zāles pļāvēja otrā pusē.

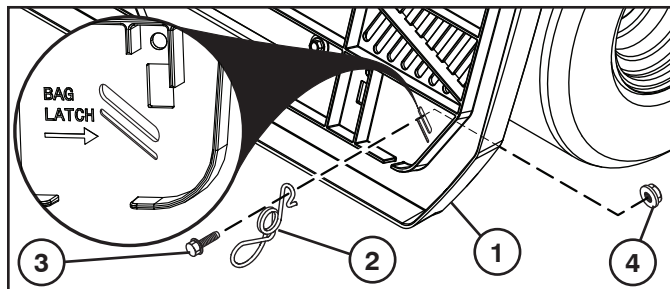


- Ja nepieciešams, regulējiet vēlreiz.

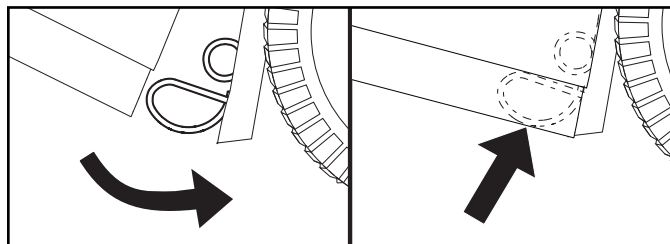
MAISA ATSPERES FIKSATORA UZSTĀDĪŠANA

Maisa atsperes fiksatori atrodas uz aizmugurējās plāksnes (1) — pa vienam katrā apakšējā stūrī.

- Pirms uzstādīšanas izslēdziet zāles pļāvēja motoru un nospiediet stāvbremzi.
- Uzstādiet katru maisa atsperes fiksatoru ar cilpas galu (2) uz leju un vērstu pret maisa sistēmu.
- Ievietojiet montāžas skrūvi (3) cauri maisa fiksatora izliektajam galam, cauri aizmugurējai plāksnei un uzskrūvējiet uzgriezni (4), kā parādīts attēlā. Cieši pievelciet.



- Maisa sistēmas apakšpusei jāsaskaras ar cilpas galu, lai, aizverot, tas tiktu cieši nostiprināts.

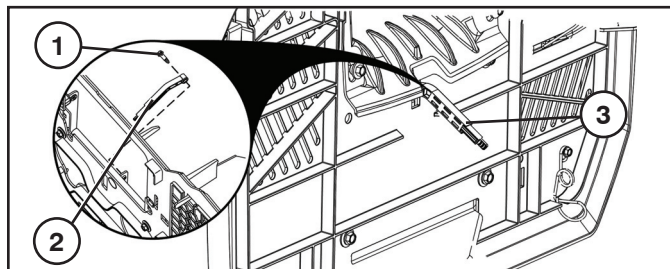


PIEZĪME. Ja tiek regulēts maisa sistēmas augstums, iespējams, būs jāregulē arī maisa atsperes fiksatora augstums, lai tiktu droši noslēgta maisa sistēma. Lai veiktu regulēšanu, nedaudz atlaidiet uzgriezni (4) maisa atsperes fiksatora pārvietošanai. Bīdīet maisa atsperes fiksatoru uz augšu vai uz leju pēc vajadzības, gādājot, lai maisa sistēma tiktu droši noslēgta. Atkal cieši pievelciet uzgriezni.

MAISA PILNĀS SVIRAS/IETAISES UZSTĀDĪŠANA

Pirms uzstādīšanas vai regulēšanas izslēdziet zāles pļāvēja motoru un pievelciet stāvbremzi.

- Noņemiet centrālo izvades sistēmu (skatiet „Centrālās izvades sistēmas noņemšana” šīs rokasgrāmatas 6. sadaļā).
- Izskrūvējiet skrūvi (1). Ievietojiet atverē sviru (2) un uzstādiet atpakaļ skrūvi (1). Ja nepieciešams, pielāgojiet.



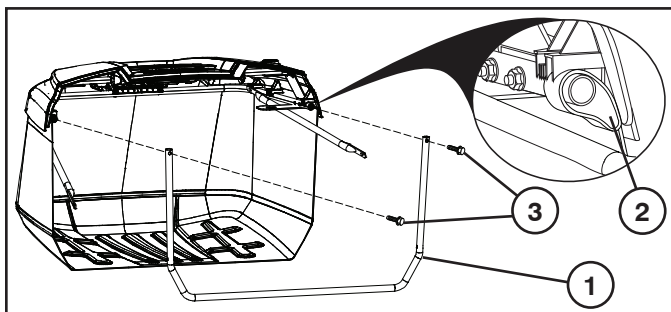
MAISA SVIRAS/AIZVARA PIELĀGOŠANA

Bīdīet maisa sistēmas pilno paplašinājumu līdz vajadzīgajam stāvoklim (3).

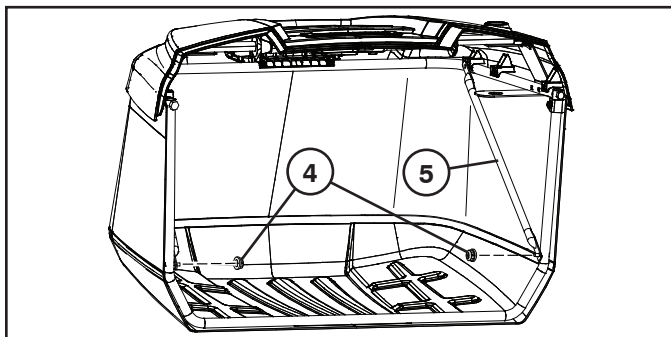
- Ja jāpļauj smaga/mitra zāle, iebīdīet paplašinājumu līdz galam.
- Ja jāpļauj viegla/sausa zāle, izbīdīet paplašinājumu līdz galam.

BG ЗА СГЛОБЯВАНЕТО НА КОША

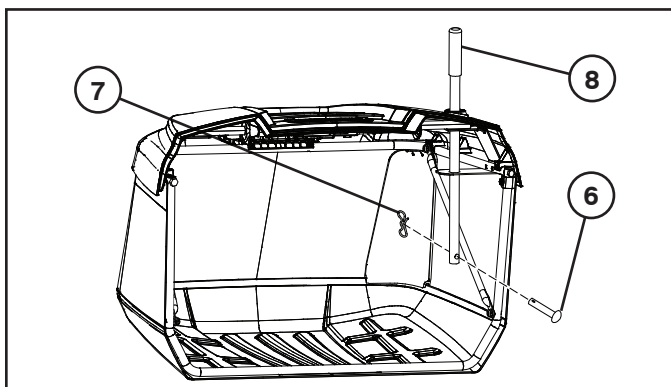
- Разгънете сеносъбирача и застанете от дясната страна.
- Прекарайте предната рамка на сеносъбирача (1) нагоре през гайките на плата от всяка страна на сеносъбирача.
- Натиснете до щракване дъното на предната рамка на сеносъбирача (1) в пластмасовия фиксатор отпред на дъното на сеносъбирача.
- Плъзнете сегментите на платнените гайки на сеносъбирача (2) в крайщата на сеносъбирача върху горните тръби на рамката на сеносъбирача.
- Свалете двата (3) шестостенни болта (1/4"-20 x 1,15") от предната част на горната рамка.
- Поставете отново двата (3) шестостенни болта (1/4"-20 x 1,15") през отворите в горната част на предната рамка на сеносъбирача и ги завинтете в гайките вътре в тръбата на горната рамка на сеносъбирача.



- Свалете контрагайките (4) (1/4"-20) на дъното на предната рамка на сеносъбирача.
- Разгънете напречните обтегачи (5) и ги закрепете към двата носещи болта в долните ъгли на предната рамка на сеносъбирача.
- Поставете отново контрагайките (4) (1/4"-20) и ги затегнете докрай.



- Свалете вилката (6) и шплинтовия щифт (7) от дръжката на сеносъбирача (8).



- Плъзнете дръжката на сеносъбирача (8) надолу през капака на сеносъбирача и отворите на горната заварена конструкция на рамката.
- Поставете отново вилката (6) през отвора в долната страна надръжката на сеносъбирача и вкарайте шплинтовия щифт (7) в отвора в края на вилката, докато се заключи на място.

ЗА ДА РЕГУЛИРАТЕ СКОБИТЕ ЗА ОКАЧВАНЕ

Тракторът се доставя от завода с шарнирна скоба на сеносъбирача в предварително определена фиксирана позиция. Ако е необходимо, тази позиция може да се регулира, за да се поддържа постоянна хлабина (A) между бронята и горната част на блока на сеносъбирача. Идеалната хлабина е припл. 5,1 мм.

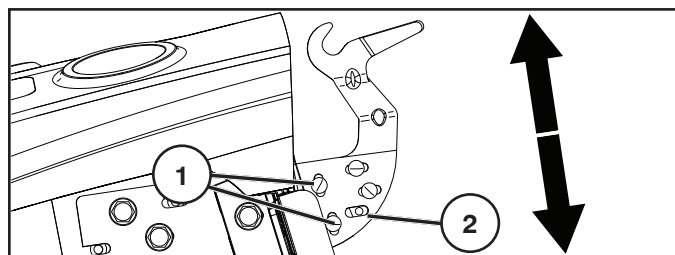
ЗАБЕЛЕЖКА: По желание скобата за окачване от всяка страна може да се регулира по този начин.

- Свалете блока на сеносъбирача.

ЗАБЕЛЕЖКА: РЕГУЛИРАЙТЕ СТРАНИТЕ ПООТДЕЛНО.

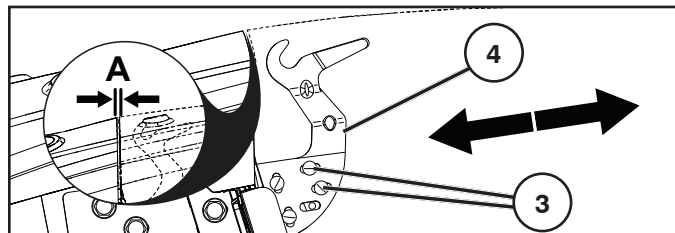
ВЕРТИКАЛНО РЕГУЛИРАНЕ

- Разхлабете гайките на носещите болтове (1), за да може регулиращата пластина (2) да се плъзне нагоре или надолу. Регулирайте съобразно нуждите. Затегнете здраво гайките отново, като застопорите регулиращата пластина в новото ѝ положение.
- Повторете действията от противоположната страна.



ХОРИЗОНТАЛНО РЕГУЛИРАНЕ

- Разхлабете гайките на носещите болтове (3), за да може регулиращата пластина (4) да се плъзне напред или назад. Регулирайте съобразно нуждите. Затегнете здраво гайките отново, като застопорите регулиращата пластина в новото ѝ положение.
- Повторете действията от противоположната страна.

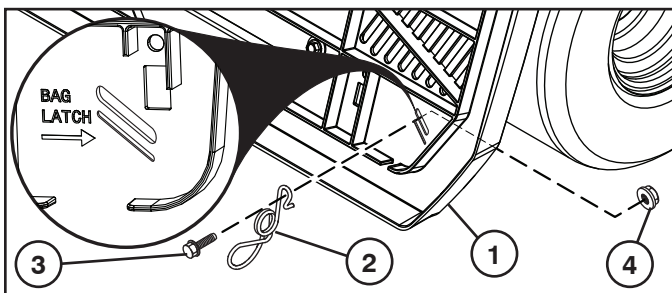


- Регулирайте отново при необходимост.

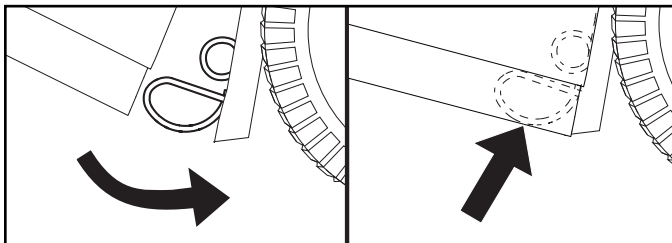
ЗА ДА ИНСТАЛИРАТЕ ЗАКЛЮЧВАЩА ПРУЖИНА НА СЕНОСЪБИРАЧА

Заклучващите пружини на сеносъбирача се намират на задната пластина (1), по една във всеки долен ъгъл.

- Преди инсталирането двигателят на трактора трябва да се изключи и да се задейства ръчната спирачка.
- Монтирайте всяка заключваща пружина с края с отвора (2) надолу и обърната към блока на сеносъбирача.
- Прекарайте монтажния болт (3) през извития край на заключващата пружина и през задната пластина и обезопасете с гайката (4) както е показано. Затегнете здраво.



- Дъното на блока на сеносъбирача трябва да е в контакт с отвора, така че безопасно да се задържа при затварянето му.

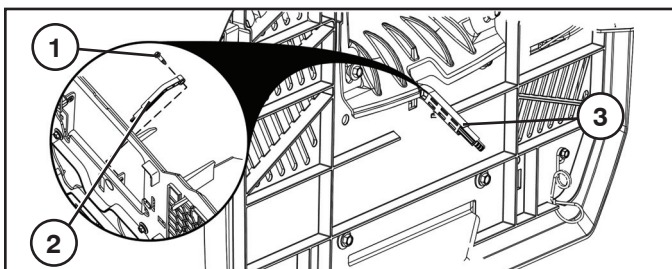


ЗАБЕЛЕЖКА: Ако височината на блока на сеносъбирача се регулира, може да се наложи да се регулира и височината на заключващата пружина на сеносъбирача, за да се гарантира, блокът на сеносъбирача е добре затворен. За да регулирате, разхлабете гайката (4) достатъчно, така че заключващата пружина на сеносъбирача да може да се движи. Плъзнете заключващата пружина на сеносъбирача нагоре или надолу, съобразно нуждите, като проверите дали блокът на сеносъбирача е добре затворен. Отново затегнете здраво гайката.

ИНСТАЛИРАНЕ НА ЛОСТ/УДЪЛЖИТЕЛ ЗА ПЪЛЕН СЕНОСЪБИРАЧ

Преди монтаж или регулиране двигателят на трактора трябва да се изключи и да се включи ръчната спирачка.

- Свалете централния улей за разтоварване. (Вж. "Сваляне на централния улей" в раздел на настоящото ръководство.)
- Свалете болта (1). Поставете лоста (2) в прореза и поставете болта отново (1). Регулирайте съобразно нуждите.



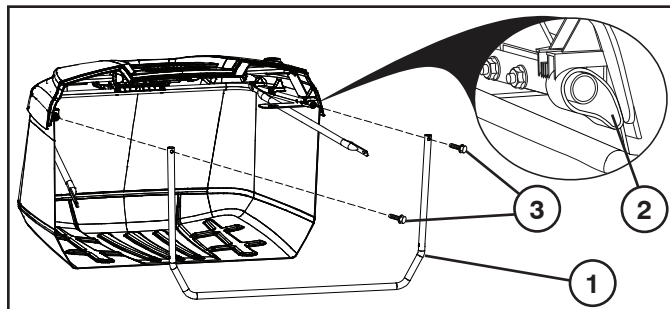
РЕГУЛИРАНЕ НА ЛОСТ/ТАБЛО ЗА ПЪЛЕН СЕНОСЪБИРАЧ

Плъзнете удължителя за пълнен сеносъбирач до желаното положение (3).

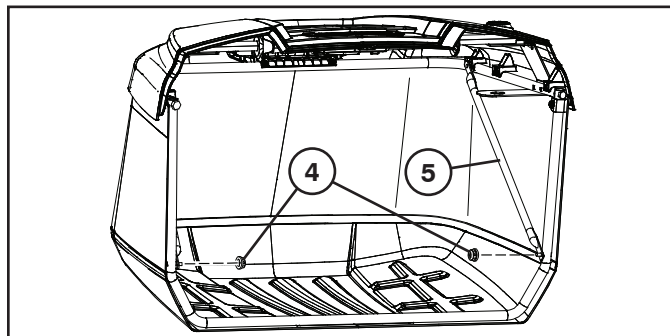
- При събиране на тежка/мокра трева плъзнете удължителя напълно навътре.
- При събиране на лека/суха трева плъзнете удължителя напълно навън.

ASAMBLAREA COLECTORULUI

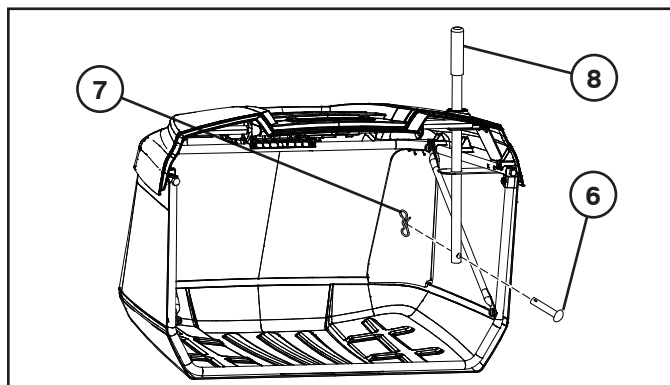
- Desfaceți sacul și puneți-l cu partea din dreapta în sus.
- Introduceți cadrul anterior al sacului (1) prin tivurile de pe cele două laturi ale sacului.
- Introduceți partea inferioară a cadrului anterior al sacului (1) în suportul din partea anterioară a părții inferioare a sacului.
- Introduceți segmentele tivului sacului (2) de la capetele sacului pe cadrul tubular superior al sacului.
- Desfaceți cele două șuruburi (1/4"-20 x 1.15") hexagonale (3) de pe partea anterioară a cadrului superior.
- Introduceți cele două șuruburi (1/4"-20 x 1.15") hexagonale (3) în orificiile din partea de sus a cadrului anterior al sacului și înșurubați-le pe piulițele din interiorul cadrului tubular superior al sacului.



- Deșurubați piulițele (1/4"-20) (4) din partea inferioară a cadrului anterior al sacului.
- Desfaceți suporturile transversale (5) și fixați-le de șuruburile de fixare din colțurile de jos ale cadrului anterior al sacului.
- Puneți la loc piulițele (1/4"-20) (4) și strângeți până când sunt bine fixate.



- Scoateți știftul de fixare (6) și arcul de blocare (7) de pe mânerul sacului (8).
- Împingeți mânerul sacului (8) în jos prin capacul sacului și prin orificiile din blocul superior sudat al cadrului.



- Montați la loc știftul de fixare (6) prin orificiul din partea inferioară a mânerului sacului și introduceți arcul de blocare (7) în orificiul din capătul știftului de fixare, până când se fixează bine.

PENTRU A REGLA CADRELE DE SUSȚINERE ÎN CONSOLĂ

Tractorul este livrat din fabrică având suportul-pivot al sacului stabilit într-o poziție fixă. Dacă este necesar, această poziție poate fi reglată pentru a menține o distanță constantă (A) între apărătoare și partea de sus a ansamblului sacului. Distanța ideală este de aproximativ 0,2" (5,1 mm).

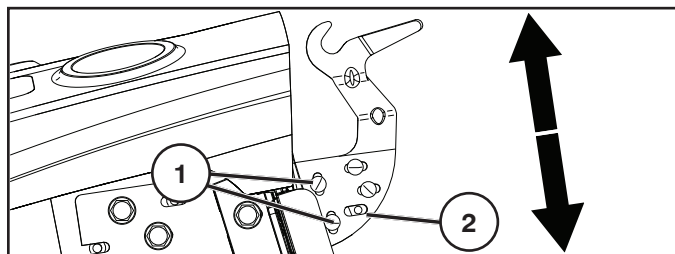
NOTĂ: După necesități, cadrele de susținere în consolă de pe fiecare latură pot fi reglate în acest mod.

- Scoateți ansamblul sacului.

NOTĂ: REGLAȚI PE RÂND FIECARE LATURĂ.

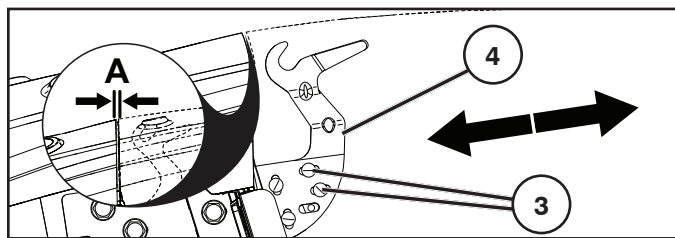
REGLAREA PE VERTICALĂ

- Slăbiți piulițele șuruburilor de fixare (1) pentru a permite plăcuței de reglare (2) să culiseze în sus sau în jos. Deplasați după necesități. Strângeți din nou foarte bine piulițele, blocând plăcuța de reglare în noua sa poziție.
- Repetați pe latura opusă.



REGLAREA PE ORIZONTALĂ

- Slăbiți piulițele șuruburilor de fixare (3) pentru a permite plăcuței de reglare (4) să culiseze în față sau în spate. Deplasați după necesități. Strângeți din nou foarte bine piulițele, blocând plăcuța de reglare în noua sa poziție.
- Repetați pe latura opusă.

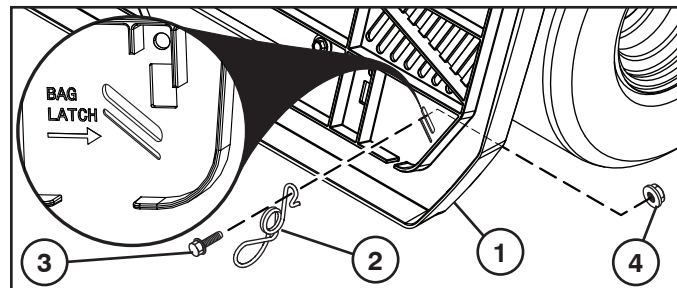


- Reglați din nou, dacă este necesar.

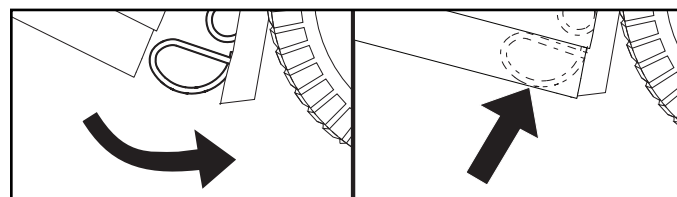
PENTRU A MONTA ÎNCHIZĂTOAREA CU ARC PENTRU SAC

Închizătorii cu arc pentru sac sunt situate pe placa posterioară (1), câte una în fiecare dintre colțurile inferioare.

- Înainte de montare, motorul tractorului trebuie să fie închis, iar frâna de mână trebuie să fie trasă.
- Montați fiecare închizătoare cu arc pentru sac cu partea cu bucla (2) în jos și cu fața către ansamblul sacului.
- Introduceți șurubul de montare (3) prin capătul curbat al închizătorii cu arc pentru sac, prin placa posterioară, și fixați-l cu piulița (4) așa cum se arată. Strângeți foarte bine.



- Partea inferioară a ansamblului sacului trebuie să fie în contact cu capătul cu bucla, astfel încât să fie bine fixată atunci când este închisă.

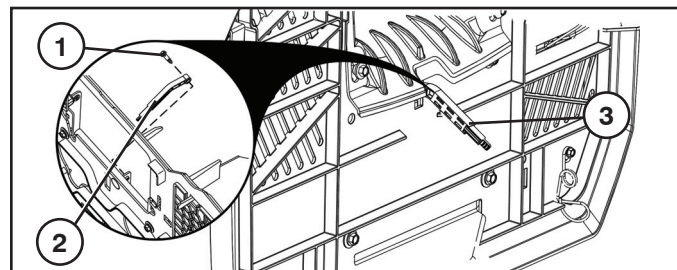


NOTĂ: Dacă se reglează înălțimea ansamblului sacului, poate fi necesar să se regleze înălțimea arcului sacului, pentru a menține ansamblul sacului bine închis. Pentru a o regla, slăbiți piulița (4) suficient încât să permiteți închizătorii cu arc a sacului să se deplaseze. Faceți să alunecă închizătoarea cu arc pentru sac în sus sau în jos, după necesități, având grijă ca ansamblul sacului să fie închis foarte bine. Strângeți din nou piulița foarte bine.

PENTRU A INSTALA LEVIERUL/EXTENSIA COMPLETĂ A SACULUI

Înainte de instalare sau de reglare, motorul tractorului trebuie să fie închis, iar frâna de mână trebuie să fie trasă.

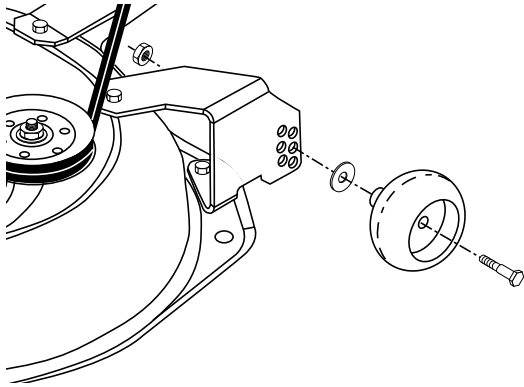
- Scoateți tubul central de evacuare. (Vezi "Pentru a scoate tubul central de evacuare" din secțiunea 6 din acest manual.)
- Scoateți bolțul (1). Puneți levierul (2) în fantă și montați la loc bolțul (1). Reglați după necesități.



PENTRU A REGLA LEVIERUL COMPLET/PALETA SACULUI

Faceți să alunecă prelungitorul complet al sacului în poziția dorită (3).

- Pentru iarbă grea/udă, faceți prelungitorul să alunecă complet înăuntru.
- Pentru iarbă mai ușoară/uscată, trageți prelungitorul complet în afară.



(RU) РЕГУЛИРОВКА КАЛИБРОВОЧНЫХ КОЛЕС

Калибровочные колеса отрегулированы правильно, если они слегка оторваны от земли, когда косилка находится в рабочем положении на нужной высоте кошения. Калибровочные колеса удерживают деку в правильном положении во избежание срезания верхнего пласта почвы.

- При регулировке калибровочных колес, трактор должен находиться на ровной поверхности.
- Отрегулируйте нужную высоту кошения на косилке.
- Когда косилка отрегулирована на нужную высоту кошения, установите калибровочные колеса таким образом, чтобы они были слегка оторваны от земли. Установите штифт с головкой в соответствующее отверстие и закрепите пружинным шплинтом.
- Повторите операцию с другой стороны, воспользовавшись для установки калибровочного колеса тем же регулировочным отверстием.

(EE) TUGIRATASTE REGULEERIMINE

Tugirattad on õigesti reguleeritud, kui niidukil on tööasendis soovitud lõikekõrgus ning rattad on pisut maapinnast üles kerkinud. Siis hoiavad tugirattad teki õiges asendis, et enamiku maastikutingimuste juures vältida pinnase koormist.

- Tugirataste reguleerimiseks peab traktor olema ühtlasel tasasel pinnal.
- Reguleerige niiduk soovitud lõikekõrgusele.
- Kui niiduk on soovitud lõikekõrgusel, tuleks tugirattad nii paigaldada, et need oleksid pisut maapinnast üles kerkinud. Pange tihvt sobivasse auku ja kinnitage vedrukiinnitusega.
- Korrake teisel pool, asetades tihvti samasse reguleerimisauku.

(LT) NUREGULIOKITE ATRAMINIUS RATUS

Atraminiai ratai yra teisingai nureguliuoti kada tie yra nedaug virš žemės kada plovėjas yra pageidaujama plovimo aukštyje darbo pozicijoje. Atraminiai ratai tada padeda išlaikyti mechanizmo korpusą teisingoje padėtyje ir padeda išvengti žemės viršutinio sluoksnio nuėmimą.

- Nureguliuokite atraminius ratus traktoriui esant ant lygaus paviršiaus.
- Nureguliuokite plovimo agregatą į pageidaujama aukštį.
- Kada įrangą yra pageidaujama plovimo aukštyje, atraminiai ratai turi būti pridėti taip, kad būtų nedaug virš žemės. Įdėkite kaištį į atitinkama skylę ir pritvirtinkite spyruokliniu vielokaiščiu.
- Tą patį atlikite kitoje pusėje, įdedant kaištį į tokią pat reguliavimo skylę.

(LV) LAI NOREGULĒTU AUGSTUMA MĒRRITĒŅUS

Augstuma mērriteņi ir pareizi noregulēti, kad tie ir nedaudz pacelti, plāvējam esot vēlamajā plaušanas augstumā darbināšanas pozīcijā. Tad augstuma mērriteņi notur korpusu pareizā pozīcijā, lai novērstu pilnīgu zāles slāņa nogriešanu uz lielākās daļas zemes klājumu.

- Noregulējiet augstuma mērriteņus, traktoram esot uz līdzenas virsmas.
- Noregulējiet plāvēju līdz vēlamajam griešanas augstumam.
- Plāvējam esot vēlamajā griešanas augstuma pozīcijā, augstuma mērriteņiem jābūt noregulētiem tā, lai tie būtu nedaudz virs zemes. Uzstādiet pārvietojamo tapu pareizajā caurumā un nostipriniet ar atsperu aizturi.
- Atkārtojiet šo darbību pretējai pusei, uzstādot pārvietojamo tapu tajā pašā regulēšanas caurumā.

(BG) РЕГУЛИРАНЕ НА ОПИПВАЩИТЕ КОЛЕЛА

Опипващите колела трябва да се намират на минимално разстояние от повърхността, когато косачният механизъм е настроен на желаната височина на косене. Тогава опипващите колела поддържат косачния механизъм в коректно положение, за да се избегне подскочане по повечето терени.

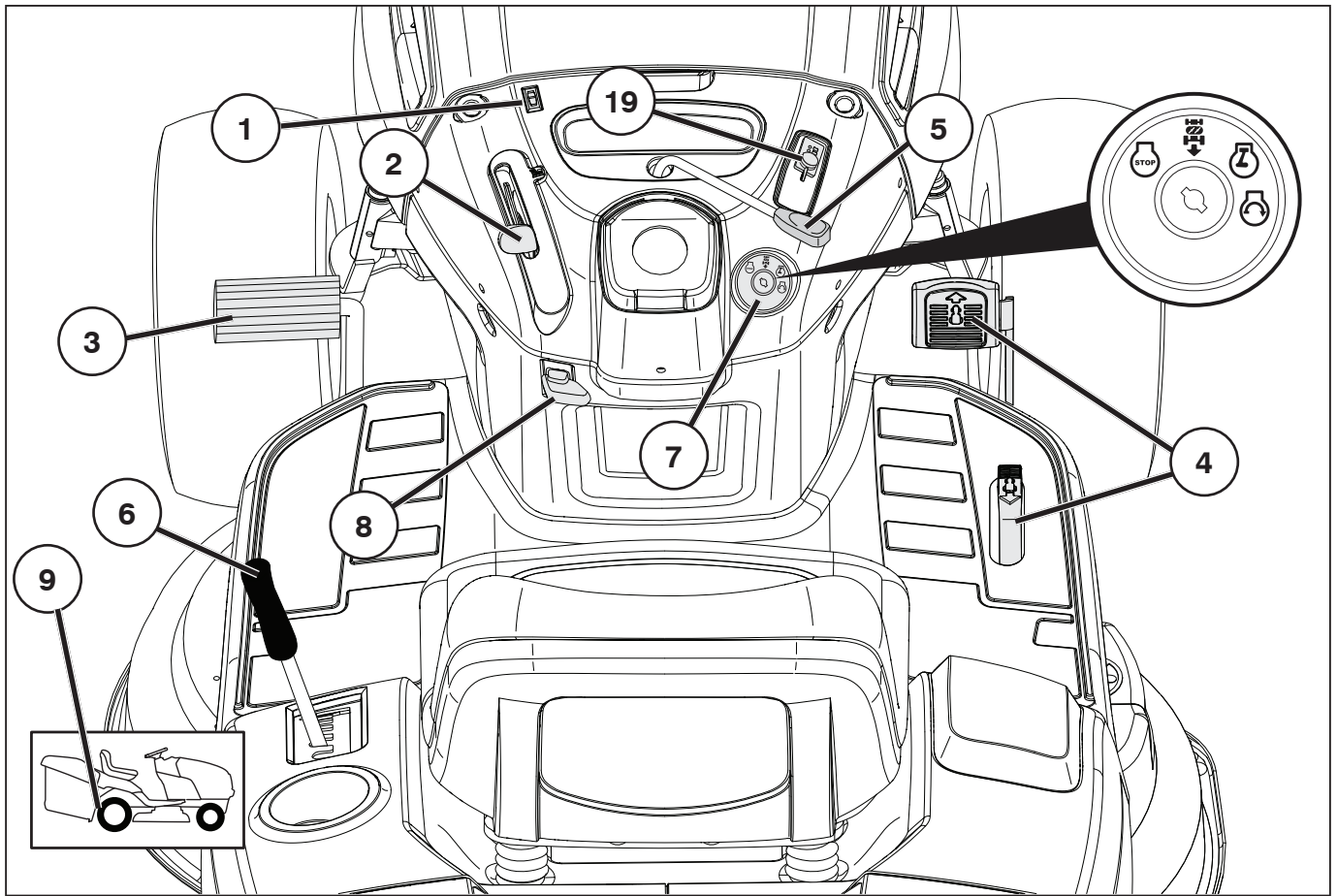
- Регулирайте опипващите колела на трактора на равна повърхност.
- Регулирайте косачния механизъм на желаната височина на косене.
- Когато косачният механизъм се намира на желаната височина на косене, опипващите колела трябва да се монтират така, че да се намират на минимално разстояние от повърхността. Пъхнете болта с вилоквидна глава в предвидения за това отвор и го осигурете с осигурителната пружина.
- Повторете операцията и на противоположната страна и пъхнете болта с вилоквидна глава в същия отвор за регулиране.

(RO) REGLAREA ROȚILOR DE GABARIT

Roile de gabarit sunt reglate în mod corespunzător, dacă ele se află puțin deasupra solului atunci când agregatul de cosire se află în funcțiune și el este reglat la înălțimea dorită de tăiere. După asta roțile de gabarit vor ține platforma în poziția adecvată, pentru a preveni raderea completă în condiții diferite de teren.

- Reglați roțile de gabarit cu tractorul aflat pe o suprafață plană.
- Reglați agregatul de cosire la înălțimea de tăiere dorită.
- Cu agregatul de cosire aflat la înălțimea dorită, montați roțile de gabarit astfel încât să se afle puțin deasupra solului. Introduceți știftul cu cap și gaură pt. cui spintecat în gaura potrivită și asigurați-o cu inelul de siguranță.
- Repetați această operațiune și pe partea cealaltă, introducând știftul cu cap și gaură pt. cui spintecat în aceeași gaură.

**3. Функциональное описание. 3. Funktsiooni kirjeldus.
3. Veikimo aprašas. 3. Funkcionālais apraksts.
3. Описание на функциите. 3. Descrierea funcționării.**

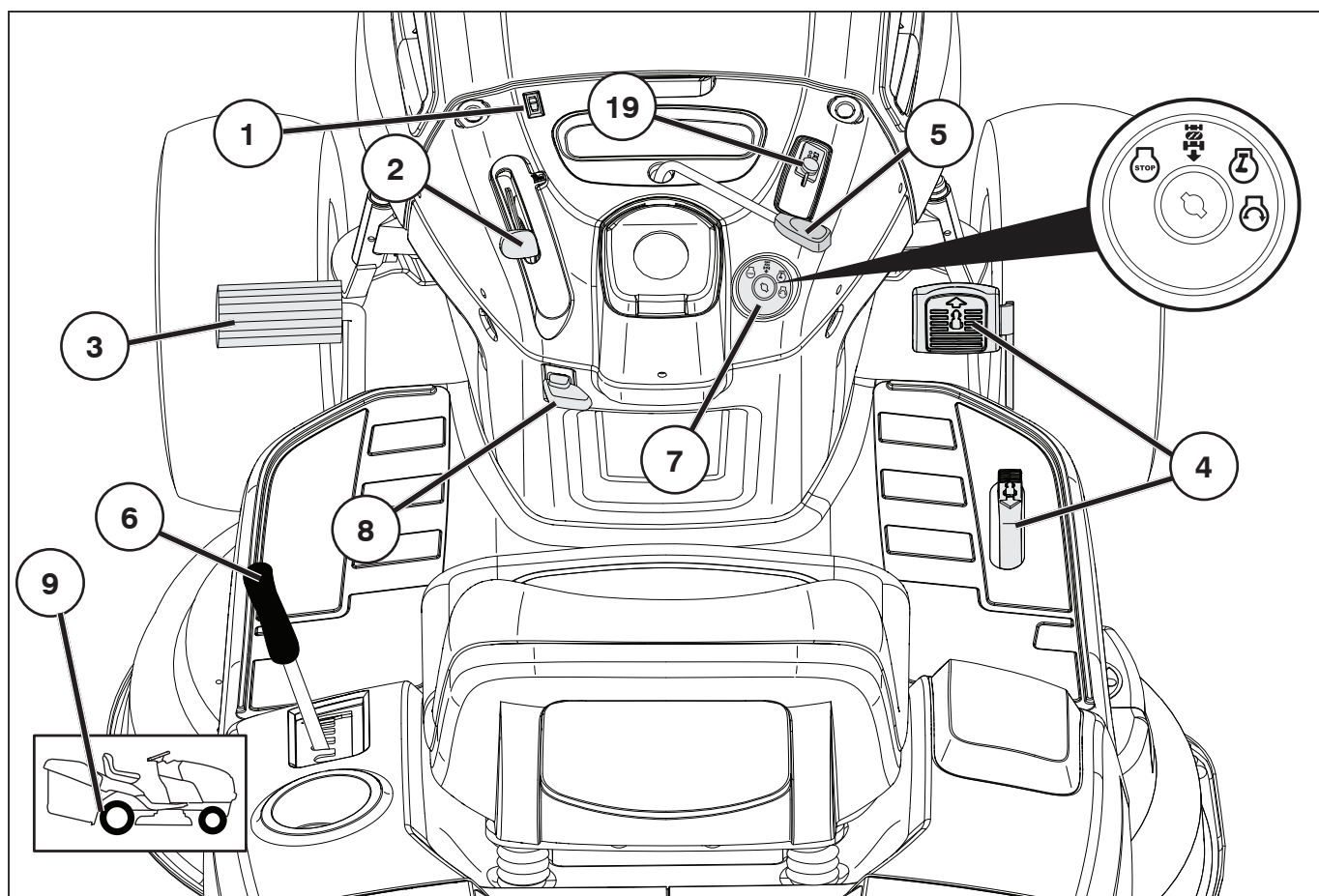


(RU) Расположение органов управления

1. Выключатель фар
2. Регулятор дроссельной заслонки.
3. Педаль тормоза и сцепления.
4. Педаль переднего/заднего хода.
5. Подключение/отключение блока косилки.
6. Быстрый подъем/опускание блока косилки.
7. Ключ зажигания.
8. Стояночный тормоз.
9. Рычаг управления колесами свободного хода
19. Индикатор заряда аккумулятора / Вилка для зарядки

(EE) Juhtseadiste paigutus

1. Tulede lüliti.
2. Gaasihoob.
3. Piduri- ja siduripedaal.
4. Edasi-/tagasikäigu pedaal.
5. Lõikeseadme sisse-/väljalülitamine.
6. Lõikeseadme kiire tõstmine ja langetamine.
7. Süütelukk.
8. Seisupidur.
9. Vabajooksu lülituskang.
19. Aku indikaator/Laadimispistik



LT Kontrolių pozicijas

1. Šviesos jungiklis.
2. Droselio sklendė.
3. Bremzes pedālis
4. Tiesioginės/atbulinės eigos pedalas.
5. Griešanas ierīces pievienošana/atvienošana.
6. Ātra griešanas ierīces pacelšana/nolaišana.
7. Aizdedzes slēdzene.
8. Stāvbremze.
9. Tuščios eigos svirtis.
19. Akumulatoriaus įkrovos indikatorius / krovimo kištukas

LV VadVadības ierīču izvietojuums

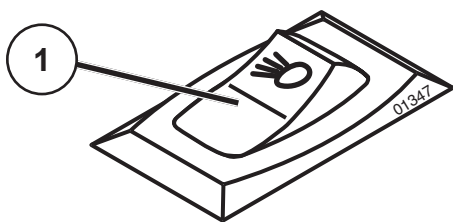
1. Gaismas slēdzis.
2. Degvielas droseles vadība
3. Bremžu un sajūga pedālis.
4. "Uz priekšu/atpakaļ" kustības pedālis.
5. Griedšanas ierīces pievienošana/atvienošana.
6. Ātra griedšanas ierīces pacelšana/nolaišana.
7. Aizdedzes slēdzene.
8. Stāvbremze.
9. Brīvgaitas vadības svira.
19. Akumulatora indikators/uzlādes spraudnis

BG Разположение на устройствата за обслужване

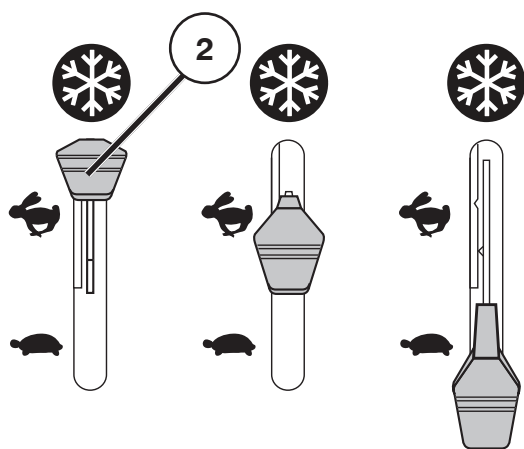
1. Ключ за светлините
2. Лост на газта
3. Педал на съединителя/спирачката
4. Педал за преден/заднен ход
5. Включване/изключване на косачния агрегат
6. Бързо вдигане/сваляне на косачния агрегат
7. Контакт за запалване
8. Ръчна спирачка
9. Включване/изключване на изпреварващия съединител(фрайлауф)
19. Индикатор на батерията/Щепсел за зареждане

RO Poziția comenzilor

1. Întrerupătorul luminilor.
2. Comanda admisiei (acelerației).
3. Pedala de frână i de ambreiaj.
4. Pedala de mers înainte i înapoi.
5. Cuplarea/decuplarea agregatului de tăiere.
6. Ridicarea/coborârea rapidă a agregatului de tăiere.
7. Broasca contactului de aprindere.
8. Frâna de mână.
9. Maneta de comandă a roții libere.
19. Indicator baterie/Fișă de încărcare



- (RU) 1. Положение переключателя фар.
- (EE) 1. Tulede lüliti asend.
- (LT) 1. Šviesos jungiklio pozicija.
- (LV) 1. Gaismas slēdža pozīcija
- (BG) 1. Ключ за светлините.
- (RO) 1. Întrerupătorul luminilor.



(RU) 2. Регулятор дроссельной заслонки

Регулятор дроссельной заслонки регулирует обороты двигателя и следовательно скорость вращения ножей.

- = Полный газ
- = Скорость холостого хода
- = Тураția de mers în gol

(EE) 2. Gaasihoob

Gaasihoovast reguleeritakse mootori pöörete arvu ja seega niidukiterade pöörlemiskiirust.

- = Täisgaas
- = Tühikäik
- = Külma ilma käivitusasend

(LT) 2. Droselio kontrolė

Droselio kontrolė reguliuoja variklio apsisukimus ir tokiu būdu peiliu sukimosi greitį.

- = Pilnas greitis
- = Tuščios eigos greitis
- = Užvedimo šaltu oru padėtis

(LV) 2. Degvielas droseles vadība

Degvielas droseles vadība regulē dzinēja apgriezienus un līdz ar to arī asmeņu rotācijas ātrumu.

- = Pilns ātrums
- = Tukšgaita
- = Iedarbināšanas stāvoklis zemas temperatūras apstākļos

(BG) 2. Лост на газта

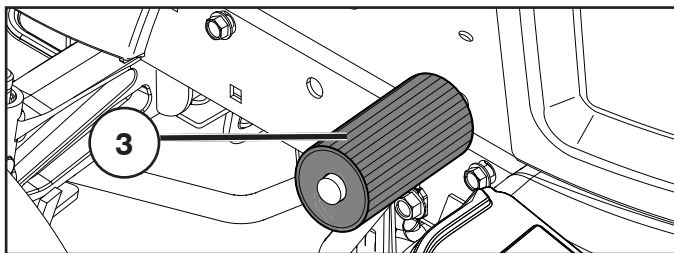
Чрез лоста на газта се регулират оборотите на двигателя, с което се регулира и скоростта на въртене на косачния апарат.

- = Pilns ātrums
- = Празен ход
- = Положение за стартиране в студено време

(RO) 2. Comanda admisiei (pedala de accelerație)

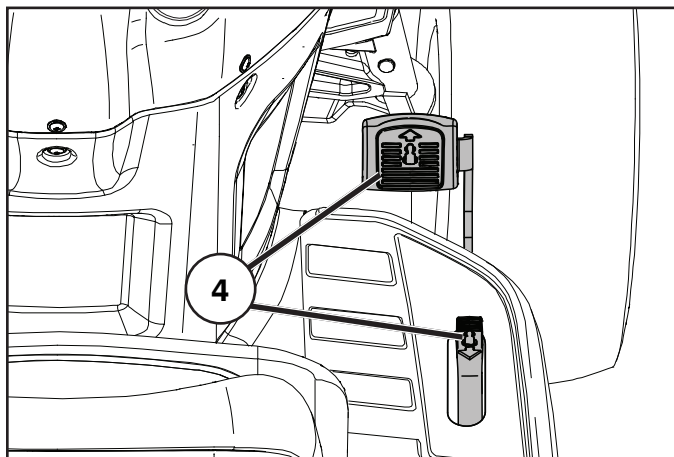
Comanda admisiei controlează viteza de rotație a motorului precum și viteza de rotație a lamelor.

- = Viteză maximă
- = Тураția de mers în gol
- = Poziția de pornire pe vreme rece

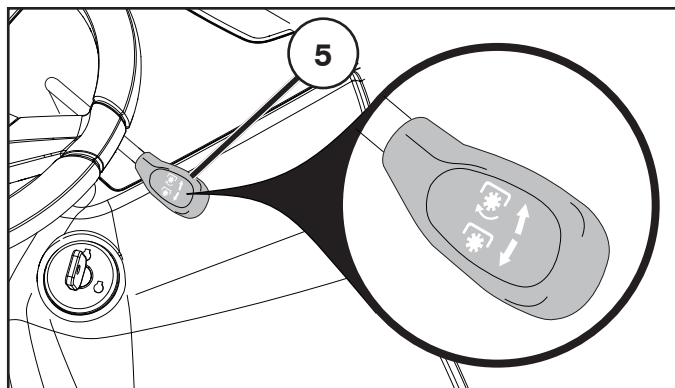


- (RU) 3. Педаль сцепления/тормоза**
Используется для выключения сцепления и торможения трактора, а также для пуска двигателя.
- (EE) 3. Siduri- ja piduripedaal**
Kasutatakse siduri lahtiühendamiseks ja traktori pidurdamiseks ning mootori käivitamiseks.

- (LT) 3. Sankabos / stabdžio pedalas**
Jis naudojamas sankabai atjungti, traktoriui sustabdyti ir varikliui užvesti.
- (LV) 3. Bremžu un sajūga pedālis.**
Kad pedālis ir izspiests, tiek iedarbināta bremze un dzinējs atslēdzas.
- (BG) 3. Съединителен/спирачен педал**
Използва се за освобождаване на съединителя и за спиране на трактора, както и за запалване на двигателя.
- (RO) 3. Pedala de ambreiaj/frână**
Se folosește pentru debreierea și frânarea vehiculului și pentru pornirea motorului.



- (RU) 4. Педаль переднего/заднего хода.**
Направление и скорость движения регулируются педалями переднего и заднего хода.
- (EE) 4. Edasi-/tagasikäigu pedaal.**
Liikumissuunda ja –kiirust kontrollitakse edasi-/tagasikäigu pedaaliga.
- (LT) 4. Judėjimo į priekį/atgal pedalas.**
Judėjimo kryptį ir greitį kontroliuojame su judėjimo į priekį ir atbulinės eigos pedalais.
- (LV) 4. "Uz priekšu/atpakaļ" kustības pedālis.**
Kustības virzienu un ātrumu kontrolē gaitas un atpakaļgaitas piedziņas pedālis.
- (BG) 4. Педал за преден/заден ход**
Посоката и скоростта на движение се управляват чрез педалите за преден/заден ход.
- (RO) 4. Pedala de mers înainte/înapoi.**
Direcția și viteza deplasării sunt comandate de pedalele de mers înainte și înapoi

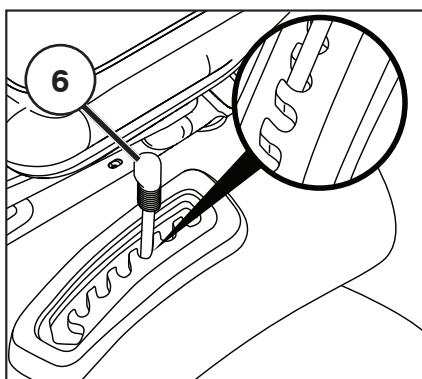


RU 5. Подключение/отключение режущего блока.

Переместите рычаг вперед для подключения привода к режущему блоку, в результате ремень натягивается и ножи начинают вращаться. При перемещении рычага назад привод отсоединяется и вращение ножей замедляется под воздействием тормозных колодок, установленных на шкиве. Если сборник не закрыт полностью, при переводе рычага вперед ножи вращаться не будут, а двигатель будет выключен. Если во время резания сборник отсоединится, двигатель выключится.

EE 5. Lõikeseadme sisse-/väljalülitamine

Niiduki ajami ühendamiseks viige hoob ette. Seejuures pingutub veorihm ja rihmad hakkavad pöörlema. Kui hoob tagasi tõmmatakse, lahutatakse ajam ja terade pöörlemist pidurdavad rihmarullidele paigutatud piduriklotsid. Kui pakkemasin pole täiesti kinni ei haaku terad kangilükkamisel ettepoole ja mootor lülitub välja. Kui pakkemasin tuleb niitmise ajal lahti, lülitub mootor välja.



RU 6. Быстрый подъем/опускание режущего блока

Потяните рычаг назад для того, чтобы быстро поднять режущий блок при прохождении бугров и т.д. При транспортировке режущий блок должен находиться в крайнем верхнем положении.

EE 6. Lõikeseadme kiire tõstmine ja langetamine

Tõmmake hoob tagasi, et lõikeseade näit. üle ebatasaste kohtade sõites kiiresti üles tõsta. Transportimisel peab lõikeseade olema kõige kõrgemas asendis.

LT 5. Pjaunamosios dalies prijungimas/atjungimas

Pastumkite svirtį į priekį kad prijungti sankabą prie pjaunamosios dalies, ko pasekoje pavaros diržas įsitempia ir peiliai pradeda sukstis. Jeigu svirtis yra patraukta atgal, pavara tiks atjungta ir sustabdytas, stabdžio trinkelei prisispaudžiant prie veleno. Jei pakuotuvus nėra iki galo uždarytas, peiliai nebus įjungti, kai svirtis yra perkelta į priekį, o variklis išsijungs. Jei pakuotuvus pjovimo metu atsikabino, variklis išsijungs.

LV 5. Griešanas ierīces pievienošana/atvienošana.

Pārbīdriet kloķu uz priekšu, lai savienotu piedziņu ar griešanas iekārtu, kad piedziņas sikсна ir nostiepta un asmeņi sāk griezties. Ja kloķis tiek pavirzīts atpakaļ, piedziņa tiks atvienota un asmeņu griešanās palēninās bremzes kluci, iedarbojoties uz rulli. Ja maiss nav pilnīgi aizvērts, asmeņus nevarēs iedarbināt, kad svira tiek pavilkta uz priekšu, un dzinējs izslēgsies. Ja pļaušanas laikā maiss atkabina, dzinējs izslēgsies.

BG 5. Включване/изключване на косачния агрегат

Придвижете лоста напред, за да включите съединителя на задвижването на косачката. При това се обтяга задвижващият ремък и трансмисията започва да се върти. Когато лостът се издърпа назад се изключва съединителят на задвижването и въртенето на ножовете се спира чрез намиращите се на ремъчните шайби спирачни накладки. Ако сеносъбирачът не е напълно затворен, ножовете може да не са напълно зацепени, когато лостът се премести напред, и двигателят ще се изключи. Ако сеносъбирачът се откачи при рязане, двигателят ще се изключи.

RO 5. Cuplarea/decuplarea agregatului de tăiere

Împingeți maneta înainte pentru a cupla transmisia agregatul de tăiere. Dacă ați reușit, cureaua de transmisie va fi întinsă și lamele încep să se rotească. Dacă maneta este trasă înapoi, transmisia va fi decuplată și rotația lamelor va fi încetinită de către plăcuțele de frână de pe roata de curea. Dacă sacul nu este complet închis, lamele nu se vor activa când levierul este deplasat înainte, iar motorul se va stinge. Dacă sacul se dezactivează în timpul tăierii ierbei, motorul se va stinge.

LT 6. Greitas pjovimo agregato pakėlimas/nuleidimas

Patraukite svirtį atgal kad greitai pakeltu pjovimo agregatą kada važiuojate per nelygumus vejoje ir kitur. Transportuojant pjovimo agregatas turi būti aukščiausioje pozicijoje.

LV 6. Ātra griešanas ierīces pacelšana/nolaišana

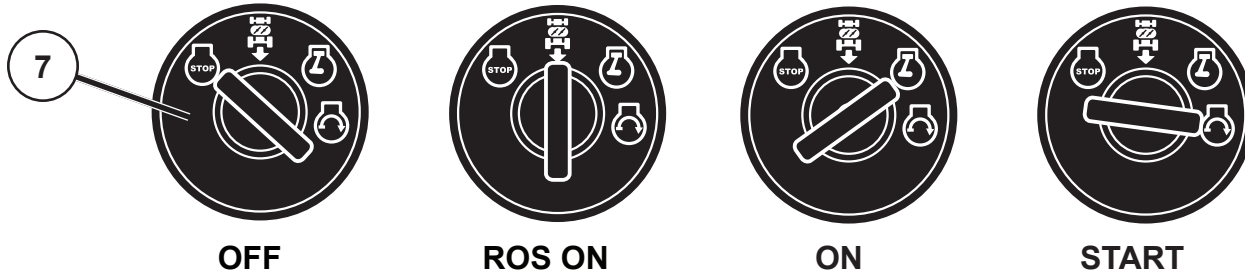
Pavelciet kloķi atpakaļ, lai ātri paceltu griešanas iekārtu, braucot pāri neregulāriem zālāja rajoniem, u.t.t. Transportēšanas laikā griešanas ierīcei jābūt augstākajā pozīcijā.

BG 6. Бързо повдигане/сваляне на косачния агрегат

Издърпайте лоста назад, за да повдигнете бързо косачния агрегат по време на движение, например при преминаване през неравни места на ливадата. При транспорт косачният агрегат трябва да се намира в най-високо положение.

RO 6. Ridicarea/coborârea rapidă a agregatului de tăiere

Când treceți peste iregularități ale gazonului, etc., pentru a ridica rapid agregatul de tăiere, trageți maneta în spate. În timpul transportului agregatul de tăiere trebuie să se afle în poziția cea mai înaltă.



(RU) 7. Ключ зажигания

Имеются четыре различных положения ключа зажигания:

OFF	Все электрические цепи разомкнуты.
ROS ON	С системой управления задним ходом (ROS)
ON	Электрические цепи замкнуты.
START	Пусковой электродвигатель включен.

Система управления задним ходом (ROS) - Позволяет управлять механизмом косилки или другим приводным приспособлением во время заднего хода (См. раздел 5 - "Управление трактором")

ПРЕДУПРЕЖДЕНИЕ!

Никогда не оставляйте ключ в замке зажигания, оставляя машину без присмотра.

(EE) 7. Süütelukk

Süütevõtmel on neli erinevat asendit:

OFF	Vool on välja lülitatud.
ROS ON	Reevers-operatsioonisüsteem (ROS) ühendatud
ON	Vool on sisse lülitatud.
START	Starter on sisse lülitatud.

Reevers-operatsioonisüsteem (ROS) – Võimaldab töötada niiduorganiga või muu motoriseeritud lisaseadmega tagurdamise käigus (vt lõik 5 - "Juhtimine")

HOIATUS!

Ärge kunagi jätke võtit süütelukku, kui lahkute masina juurest.

(LT) 7. Uždegimo jungiklis

Uždegimo raktui yra tris skirtingas pozicijos:

OFF	Elektrinė srovė nutraukta
ROS ON	Veikimo atbuline eiga sistema (ROS) prijungta
ON	Elektrinė srovė įjungta
START	Starteris įjungtas

Dėl veikimo atbuline eiga sistemos (ROS), šienapjovė ar kitas varomas padargas gali veikti judėdamas atbuline eiga (žr. 5 skyrių – „Važiavimas“)

ĮSPĖJIMAS!

Niekados nepalikite uždegimo raktą spynelėje, kai paliekate įrangą be priežiūros.

(LV) 7. Aizdedzes slēdzene

Aizdedzes atslēgai ir četras dažādas pozīcijas:

IZSLĒGTS	Visa elektriskā strāva pārtraukta.
ROS IESLĒGTS	Reversa operācijas sistēma (ROS) pieslēgta
IESLĒGTS	Elektriskā strāva pieslēgta.
STARTS	Starta dzinējs pieslēgts.

Reversa Operācijas Sistēma (ROS) – Dod iespēju darbināt pārvācēja korpusu vai citu nomaināmo aprīkojumu, pārslēdzoties reversā (Skatīt nodaļu 5 - "Vadīšana")

UZMANĪGI!

Nekad neatstājiet atslēgu aizdedzes slēdzenē, atstājot mašīnu bez uzraudzības.

(BG) 7. Контакт за запалване

Има четири различни позиции на ключа за запалване.

OFF	Токът е изключен
ROS ON	Системата за Обратно Задвижване (ROS) е свързана
ON	Токът е включен
START	Стартиране на стартера

Система за Обратно Задвижване (ROS) - Позволява да се работи с косачката или други задвижвани от двигателя приставки по време на движение на машината на заден ход (Виж раздел 5 - "Управление")

ВНИМАНИЕ!

Никога не оставяйте контактния ключ в контакта за запалване, ако ще оставите машината без надзор.

(RO) 7. Contactul de aprindere

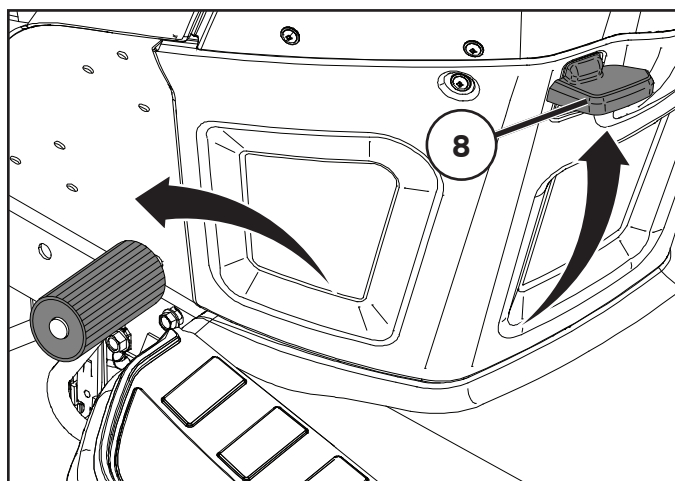
Există patru poziții diferite pentru cheia de contact:

OFF	Înteruperea alimentării cu curent electric
ROS ON	Sistem de Operare în Marsarier (ROS) conectat
ON	Conectarea alimentării cu curent electric
START	Conectarea starterului motorului

Sistem de Operare în Marsarier (ROS) - Permite operarea în marsarier a seceratoarei sau a altor piese atasate alimentate cu curent electric (vezi secțiunea 5 - "Conducere")

ATENȚIONARE!

Nu lăsați niciodată cheia în contact când lăsați mașina nesupravegheată.



RU 8. Стояночный тормоз

Подключите стояночный тормоз следующим образом:

1. Нажмите на педаль тормоза.
2. Поднимите вверх рычаг стояночного тормоза, удерживайте его в этом положении.
3. Отпустите педаль тормоза.

Для того, чтобы отключить стояночный тормоз, нужно всего навсего нажать на педаль тормоза.

EE 8. Seisupidur

Seisupidur tõmmatakse peale järgmisel viisil:

1. Vajutage piduripedaal põhja.
2. Viige seisupiduri hoob üles ja hoidke selles asendis.
3. Vabastage piduripedaal.

Seisupiduri vabastamiseks tuleb ainult piduripedaal alla vajutada.

LT 8. Rankinis stabdys

Ijunkite rankinį stabdį sekančiu būdu:

1. Nuspauskite stabdžio pedalą į apatinę poziciją.
2. Pakelkite rankinio stabdžio svirtį ir išlaikykite šioje pozicijoje.
3. Atleisti stabdžio pedalą.
4. Norint atleisti rankinį stabdį tereikia nuspausti stabdžio pedalą.

LV 8. Stāvbremze

Novelciet stāvbremzi sekojoši:

1. Piespiediet bremzes pedāli līdz galam.
2. Pavelciet stāvbremzes kloķi uz augšu un turiet šādā pozīcijā.
3. Atlaidiet bremzes pedāli.

Lai atlaistu stāvbremzi, nepieciešams tikai piespiest uz leju bremzes pedāli.

BG 8. Ръчна спирачка

Ръчната спирачка се използва както следва:

1. Натиснете докрай педала на спирачката
2. Преместете лоста на ръчната спирачка нагоре и го задръжте в това положение.
3. Освободете педала на спирачката.

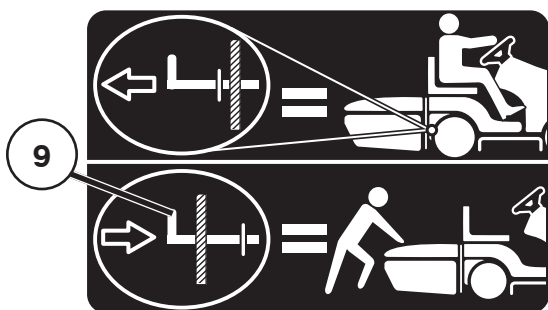
Ръчната спирачка се освобождава отново чрез леко натискане на педала на спирачката.

RO 8. Frâna de mână

Frâna de mână se cuplează astfel:

1. Apăsați până la refuz pedala de frână.
2. Trageți maneta frânei de mână în sus și țineți-o în poziția aceasta.
3. Eliberați pedala de frână.

Pentru eliberarea frânei de mână ajunge să apăsați până la refuz pedala de frână.



RU 9. Рычаг управления колесами свободного хода

Для буксировки или перемещения трактора без использования двигателя ручка управления муфтой свободного хода должна быть нажатой. Для езды на тракторе ручка управления муфтой свободного хода должна быть выдвинута и заблокирована в соответствующем положении.

EE 9. Vabajooksu lülituskang

Traktori vedamiseks või liigutamiseks ilma mootori abita, peab vabakäigu juhtnupp olema sisselükatud. Traktoriga sõitmiseks tuleb vabakäigu juhtnupp välja tõmmata ja lukustada asendisse.

LT 9. Tuščiosios eigos kontrolės svirtis

Jeį traktorių norite vilkti arba stumti neveikiant varikliui, laisvosios eigos valdymo svirtį reikia pastumti į įjungimo padėtį. Norint važiuoti traktoriumi laisvosios eigos valdymo rankenelę reikia pastumti į išjungimo padėtį ir užfiksuoti.

LV 9. Brīvgaitas vadības kloķis

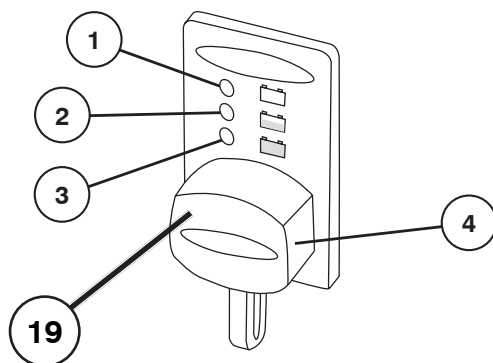
Lai vilktu zāles pļaujmašīnu tauvā vai pārvietotu to, neiedarbinot dzinēju, jānospiež brīvgaitas vadības regulators. Lai vadītu zāles pļaujmašīnu, brīvgaitas vadības regulators jāizbīda uz āru un jānoblķē paredzētajā vietā.

BG 9. Включване/изключване на изпреварващия съединител (фрайлауф)

За да теглите или придвижвате трактора без двигател, ключът за управление на свободен ход трябва да бъде натиснат. За да карате трактора, ключът за управление на свободен ход трябва да бъде изваден навън и във фиксирано положение.

RO 9. Maneta de comandă a roții libere

Pentru a remorca sau a deplasa tractorul fără ajutorul motorului, butonul de control al roții libere trebuie să fie apăsat. Pentru a conduce tractorul, butonul de control al roții libere trebuie să fie scos în afară și blocat pe poziție.



(RU) 19. Индикатор заряда аккумулятора / Вилка для зарядки

Индикатор заряда аккумулятора отображает состояние аккумулятора. Он может гореть тремя разными цветами:

1. КРАСНЫЙ Требуется зарядить аккумулятор
2. ЖЕЛТЫЙ Рекомендуется зарядить аккумулятор
3. ЗЕЛЕНЫЙ Зарядка не требуется

ПРИМЕЧАНИЕ: Для точной индикации степени заряда после использования аккумулятора должно пройти 30 минут.

Аккумулятор можно заряжать с помощью вилки для зарядки (4).

⚠ ПРЕДУПРЕЖДЕНИЕ: Вилка для зарядки (4) предназначена только для 12-ти вольтовых зарядных устройств марки CTEK от 0,8 до 10 ампер и должна использоваться только с данными зарядными устройствами.

По вопросам наличия данных зарядных устройств обращайтесь к местному дилеру.

(EE) 19. Aku indikaator/Laadimispistik

Aku indikaator näitab aku olekut. Olemas on kolm erinevat indikaatorit:

1. PUNANE Laadimine vajalik
2. KOLLANE Laadimine soovituslik
3. ROHELINE Laadimine pole vajalik

MÄRKUS: Täpse aku näidu jaoks oodake 30 minutit pärast seadme kasutamist.

Akut on võimalik laadida laadimispistiku (4) vahendusel.

⚠ HOIATUS: Laadimispistik (4) sobib vaid CTEK'i 12-voldistele akulaadijatele vahemikus 0,8–10 amprit ja seda võib kasutada ainult nende laadijatega.

Laadija saamiseks palun pöörduge oma kohaliku edasimüüja poole.

(LT) 19. Akumulatoriaus įkrovos indikatorius / krovimo kištukas

Akumulatoriaus įkrovos indikatorius rodo akumulatoriaus būseną. Yra trys skirtingos indikatoriaus lemputės:

1. RAUDONA Reikia įkrauti
2. GELTONA Rekomenduojama įkrauti
3. ŽALIA Įkrauti nebūtina

PASTABA: Panaudoję akumuliatorių palaukite 30 minučių, kad įkrovos rodmenys būtų tikslūs.

Akumuliatorių galima įkrauti naudojant krovimo kištuką (4).

⚠ ĮSPĖJIMAS. Krovimo kištukas (4) tinka tik CTEK 12 V krovikliams, kurių galingumas 0,8–10 A, todėl jį naudokite tik su šiais krovikliais.

Dėl kroviklio kreipkitės į vietinį prekybos atstovą.

(LV) 19. Akumulatora indikators/uzlādes spraudnis

Akumulatora indikators rāda akumulatora stāvokli. Spraudni ir trīs dažādu krāsu indikatori:

1. SARKANS Nepieciešama uzlāde
2. DZELTENS Ieteicama uzlāde
3. ZAĻŠ Nav nepieciešama uzlāde

Piezīme: Lai iegūtu precīzu uzlādes līmeņa rādījumu, pēc akumulatora lietošanas uzgaidiet 30 minūtes.

Akumulatoru var uzlādēt, izmantojot uzlādes spraudni (4).

⚠ BRĪDINĀJUMS: Uzlādes spraudnis (4) ir saderīgs un izmantojams tikai kopā ar CTEK 0,8–10 A/12 V lādētājiem.

Atbilstošu lādētāju meklējiet pie vietējā tirdzniecības pārstāvja.

(BG) 19. Индикатор на батерията/Щепсел за зареждане

Индикаторът на батерията показва състоянието на батерията. Налични са три различни индикаторни светлини:

1. ЧЕРВЕНА Необходимо е зареждане
2. ЖЪЛТА Препоръчва се зареждане
3. ЗЕЛЕНА Не е необходимо зареждане

ЗАБЕЛЕЖКА: Изчакайте 30 минути след използване на батерията за правилна индикация на заряда.

Батерията може да се зарежда чрез щепсела за зареждане (4).

⚠ ПРЕДУПРЕЖДЕНИЕ: Щепселът за зареждане (4) отговаря само на 12-волтови зарядни устройства на CTEK между 0,8-10 ампера и трябва да се използва само с тях.

Обърнете се към местния сервиз за зарядно устройство.

(RO) 19. Indicator baterie/Fișă de încărcare

Indicatorul pentru baterie afișează starea bateriei. Indicatorul are trei lumini diferite:

1. ROȘU Este necesar să se reîncarce bateria
2. GALBEN Se recomandă să se reîncarce bateria
3. VERDE Nu este necesară reîncărcarea

NOTĂ: Așteptați 30 de minute după utilizarea bateriei, pentru o indicație precisă a stării de încărcare.

Pentru încărcare, bateria poate fi încărcată prin intermediul fișei de încărcare (4).

⚠ AVERTIZARE: Fișa de încărcare (4) se potrivește numai cu încărcătoarele CTEK de 12 volți și 0,8-10 amperi și trebuie să fie folosită numai cu aceste încărcătoare.

Consultați dealerul dv. local pentru un încărcător disponibil.

4. Перед стартом. 4. Enne Käivitamist. 4. Prieš užvedimą. 4. Pirms iedarbināšanas. 4. Мерки преди стартиране. 4. Pregătiri.

(RU) Заправка

Двигатель должен работать на чистом (не смешанным с маслом) неэтилированном бензине. Не заливайте бензин выше уровня нижней кромки заправочного отверстия. Не превышайте максимального уровня заправки.

ПРЕДУПРЕЖДЕНИЕ!

Бензин - это легковоспламеняющаяся жидкость. Соблюдайте осторожность и проводите заправку на открытом воздухе. Не курите при заправке и не управляйте при теплом двигателе. Не переполняйте бензобак, т.к. бензин подвержен тепловому расширению и может перелиться. После заправки тщательно закрутите пробку бензобака. Храните бензин в прохладном месте в специальном контейнере для машинного топлива. Проверьте состояние бензобака и трубопроводов.

(EE) Tankimine

Mootoris peab kasutama puhast, pliivaba bensiini (mitte õliga segatud). Bensiin tohib ulatuda maksimaalselt sissevalamisava alumise servani.

Ärge täitke maksimumtaseest kõrgemale.

HOIATUS!

Bensiin on väga kergesti süttiv: Toimige ettevaatlikult ja tankige värskes õhus. Ärge sisetage tankides. Ärge tankige, kui mootor on kuum. Ärge tankige paaki liiga täis, sest bensiin võib paisuda ja üle voolata. Pärast tankimist veenduge, et bensiinikork on korralikult kinni. Säilitage bensiini jahedas kohas ja mootorikütuse hoidmiseks ettenähtud mahutis. Kontrollige bensiinipaaki ja voolikuid regulaarselt.

(LT) Užpildymas

Varikliui reikia naudoti švaru (be alyvų priemaišos) be švino priemaišos benzina. Nepilkite už užpildymo angos apatinio krašto. Nepilkite virš max lygio.

ĮSPĖJIMAS!

Benzinas yra lengvai užsiliepsnojantis. Elkitės atsargiai ir užpildykite su benzinu po atviro dangumi. Jokių būdų nerūkykite kol užpildote su benzinu ir neužpildykite kol variklis yra užkaitęs. Nepripilkite per pilną baką todėl kad benzinas gali išsiplėsti ir išsilieti. Įsitinkite, kad benzino bako dangtelis yra kietai užsuktas po užpildymo. Laikykite benzina vėsioj vietoj ir atitinkamame variklio degalų konteineryje. Patikrinkite benzino baką ir vamzdžius.

(LV) Uzpildīšana ar degvielu

Dzinēju jādarbina ar tīru (nevis eļļas sajaukuma) benzīnu bez svina piejaukuma. Neuzpildiet tālāk par uzpildīšanas cauruma apakšējo malu. Neuzpildiet augstāk par maksimālo atzīmi.

UZMANĪGI!

Benzīns viegli uzliesmo. Rīkojieties uzmanīgi un uzpildiet benzīnu ārā. Degvielas uzpildes laikā nesmēķējiet, kā arī neuzpildiet degvielu, kad dzinējs ir silts. Nepārpildiet degvielas tvertni, jo benzīns var izplesties un pārplūst. Pēc uzpildes pārliecinieties, ka degvielas tvertnes vāks ir cieši pieskrūvēts. Glabājiet degvielu vēsā vietā dzinēja degvielai atbilstošā konteinerā. Pārbaudiet benzīna tvertni un caurules.

(BG) Зареждане с гориво

Двигателят трябва да работи с чист, безоловен бензин (без примес на масло). Бензинът да се пълни най-много до долния ръб на гърловината за пълнене.

ВНИМАНИЕ!

Бензинът е леснозапалим. Бъдете внимателни и пилнете резервоара само на открито. При пълнене не пушете. Не зареждайте с бензин, когато двигателят е топъл. Не препълвайте резервоара, защото бензинът може да се разшири и да прелее. Обърнете внимание на това, капачката на резервоара да бъде добре стегната след зареждането. Съхранявайте бензина на хладно място в туби за бензин. Проверявайте редовно резервоара и горивопроводите.

(RO) Alimentarea

Motorul trebuie să funcționeze cu benzină fără plumb, în stare pură (fără ulei). Nu alimentați cu carburant sub limita minimă sau peste limita maximă admisă.

ATENȚIONARE!

Benzina este foarte inflamabilă. Procedați cu grijă și faceți realimentarea în aer liber. Nu fumați în timpul alimentării cu benzină și nu faceți alimentarea cât timp motorul este cald. Nu umpleți rezervorul peste măsură, deoarece benzina se poate dilata și se poate scurge din rezervor. După terminarea alimentării, asigurați-vă că ați strâns bine capacul rezervorului. Păstrați benzina într-un loc răcoros, într-un recipient adecvat păstrării carburantului. Verificați periodic rezervorul de benzină și țevile/furtunele adiacente.

(RU) Уровень масла

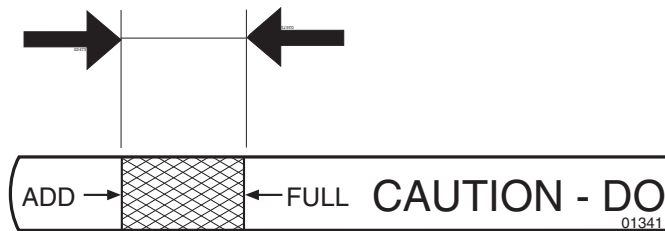
Поднимите капот, чтобы получить доступ к пробке маслозаправочного отверстия и масляному щупу. Проверяйте уровень масла перед каждым запуском двигателя. Убедитесь, что трактор находится в горизонтальном положении. Отвинтите масляный щуп и протрите его. Установите на место масляный щуп и плотно закрутите. Затем извлеките и проверьте уровень масла.

(EE) Õlitase

Mõõtvardaga kombineeritud õli sissevalamisava korgi juurde pääseb, kui kapotikaas on üles tõstetud. Enne igakordset kasutamist tuleb kontrollida mootori õlitaset. Veenduge, et traktor seisab horisontaalselt. Kruvige õli mõõtvarras välja ja pühkige puhtaks. Pange mõõtvarras tagasi ja keerake kinni. Võtke varras teist korda välja ja vaadake õlitaset.

(LT) Alyvų lygis

Kombinuota alyvų įpylimo dangtį ir alyvų lazdelę gali prieiti kada kapotas yra pakeltas. Variklio alyvų lygį reikia tikrinti prieš katra užvedimą. Įsitinkite kad traktorius yra ant horizontalinio paviršiaus. Išukite alyvų lazdelę ir nušluostykite. Įdėkite atgal ir kietai priveržkite. dar karta išimkite ir patikrinkite alyvų lygį.



(RU) Уровень масла должен находиться между двумя отметками на масляном щупе. Для дозаправки залейте масло SAE 30 до отметки "FULL" (ПОЛНЫЙ). Зимой (при температуре ниже нуля) используйте масло SAE 5W-30.

(EE) Õli tase peaks olema õlivarda kahe märgi vahel. Kui õli ei ole piisavalt, lisage SAE 30 õli kuni märgini "FULL". Talvel (temperatuuridel alla 0° C) kasutage SAE 5W-30 õli.

(LV) Eļļas līmenis

Apvienotais eļļas uzpildes vāciņš un eļļas stienītis ir pieejami, kad pārsegs ir pacelts uz priekšu. Eļļas līmeni dzinējā ir jāpārbauda pirms katras lietošanas reizes. Pārļiecinieties, ka traktors atrodas horizontālā stāvoklī. Atskrūvējiet eļļas stienīti un kārtīgi noslauciet to. Uzlieciet atpakaļ eļļas stienīti un kārtīgi uzskrūvējiet. Noņemiet atkal un pārbaudiet līmeni.

(BG) Ниво на маслото

Комбинираният с измервателна пръчка капак на отвора за наливане на масло е достъпен след вдигане на капака на двигателя. Проверявайте нивото на маслото на двигателя преди всяко пътуване. Обърнете внимание на това, при проверката машината да е на равно място. Извадете измервателната пръчка и я изтрийте. Завийте отново здраво измервателната пръчка, извадете я пак и отчетете нивото на маслото.

(RO) Nivelul uleiului

Capacul de realimentare combinat cu joja de ulei devine accesibil atunci când capota este ridicată. Nivelul uleiului în motor trebuie verificat înainte de fiecare cursă. Fiți siguri că tractorul se află în poziție orizontală. Deșurubați joja de ulei și ștergeți-o până devine curată complet. Puneți-o la loc și înșurubați-o bine. Scoateți-o din nou și reverificați nivelul.

(LT) Alyvų lygis turi būti tarp dvejų atžymių ant alyvų lazdeles. Jeigu reikia pripilti alyvą, pripilkite SAE 30 alyva iki atžymas "FULL". Alyvą SAE 5W-30 reikia naudoti žiema (po užšalimo tašku).

(LV) Eļļai jābūt starp divām atzīmēm uz eļļas stienīša. Ja nepieciešams pieliet vairāk eļļas, pieļējiet SAE 30 eļļu līdz atzīmei „FULL” (Pilns). Ziemā (kad gaisa temperatūra noslīd zem 0 C) ir jālieto SAE 5W-30 eļļu.

(BG) Нивото на маслото трябва да се намира между двата белега на измервателната пръчка. Ако това не е така, допълнете моторно масло SAE 30 до белега "FULL". През зимата (при опасност от замръзване) да се използва моторно масло SAE 5W-30.

(RO) Nivelul uleiului trebuie să fie între cele două semne de pe joja de ulei. Dacă uleiul mai trebuie completat, adăugați ulei de motor marca SAE 30 până la semnul "FULL". Iarna (sub temperaturi de îngheț) trebuie utilizat uleiul de motor marca SAE 5W-30.

**(RU) Давление в шинах**

Регулярно проверяйте давление в шинах. Давление должно составлять 1 бар (14 PSI) и 0,8 бар (12 PSI) соответственно в передних и задних шинах.

(EE) Rehvirõhk

Kontrollige regulaarselt rehvirõhku. Eesmistes rehvide rõhk peaks olema 1 bar'i (14 PSI) ja 0,8 bar'i (12 PSI) tagumistes rehvides.

(LT) Oro slėgis padangose

Reguliariai tikrinkite slėgį padangose. Priekinėje padangoje slėgis turėtų būti 1 baras (14 SKM), o galinėse padangose - 0.8 baro (12 SKM).

(LV) Riepu gaisa spiediens

Regulāri pārbaudiet gaisa spiedienu riepās. Spiedienam priekšējā riepā ir jābūt 1 bārs (14 PSI) un 0,8 bārs (12 PSI) aizmugurējās riepās.

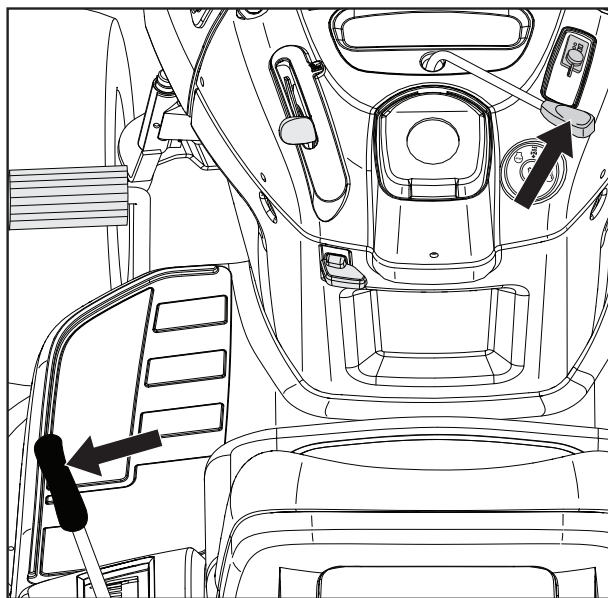
(BG) Налягане на гумите

Редовно проверявайте въздушното налягане в гумите. Налягането в предните гуми трябва да е 1 бар (14 PSI), а на задните гуми трябва да е 0,8 бар (12 PSI).

(RO) Presiunea din pneuri

Verificați în mod regulat presiunea din pneuri. Presiunea pneurilor din față trebuie să fie de 1 bar, în cele din spate de 0,8 bari.

5. Вождение. 5. Sõitmine. 5. Valdymas. 5. Braukšana. 5. Работа. 5. Conducere.



LT Variklio užvedimas

Traktoriuose montuojamuose „Briggs & Stratton Endurance“ varikliuose yra „Ready-Start“ automatinės droselinės sklendės sistema, kuri padeda lengviau užvesti variklį normaliomis sąlygomis. Atidžiai perskaitykite toliau pateikiamus užvedimo nurodymus.

Užvedant variklį pirmą kartą arba po to, kai buvo pasibaigę degalai, reikės daugiau laiko, nes degalai iš bako turės nutekėti į variklį.

Įsitikinkite, kad pjovimo įranga yra transportavimo pozicijoje (viršutinėje pozicijoje) ir sujungimo/atjungimo svirtis yra atjungtoje pozicijoje.

LV Dzinēja iedarbināšana

Jūs traktorā uzstādītajam dzinējam Briggs & Stratton Endurance ir automātiskās drosēles sistēma Ready-Start, kas nodrošina vienkāršāku iedarbināšanu parastos apstākļos. Lūdzu, rūpīgi izlasiet turpmākos iedarbināšanas norādījumus.

Iedarbinot dzinēju pirmo reizi vai arī tad, ja dzinējam beigusies degviela, tam būs jādarbojas ilgāk, kamēr degviela tiks piegādāta no tvertnes uz dzinēju.

Pārliecinieties, ka griešanas ierīce ir transportēšanas pozīcijā (augšējā pozīcijā) un ka griešanas ierīces pievienošanas/atvienošanas kļokis ir atvienošanas pozīcijā.

BG Пускане на двигателя

Двигателят Endurance на Briggs & Stratton, с който е оборудван този трактор, е снабден с готова за задействане автоматизирана система за дросела, която осигурява лесно стартиране при нормални условия. Прочетете внимателно следните инструкции за стартиране.

При стартиране на двигателя за пръв път или когато той е спрял поради изразходване на горивото, ще е необходимо допълнително време за запалване на двигателя, в течение на което горивото се придвижва от резервоара към двигателя.

Обърнете внимание на това, косачният агрегат да се намира в транспортно положение (горно положение) и лостът за включване и изключване на косачния агрегат да се намира на „изключен“.

RO Pornirea motorului

Motorul Briggs & Stratton Endurance cu care este echipat tractorul dvs. are caracteristici cum este sistemul de clapetă de aer automată (șoc automat) Ready-Start care asigură pornirea simplificată în condiții normale. Vă rugăm să citiți cu atenție următoarele instrucțiuni de pornire.

Când se porneste motorul pentru prima dată sau dacă motorul nu mai are combustibil, va fi nevoie de o rotire suplimentară a manivelei de demarare pentru a duce combustibil din rezervor în motor.

Asigurați-vă că agregatul de tăiere se află în poziția de transport (poziția superioară) și că maneta pentru cuplarea/decuplarea agregatului de tăiere se află în poziția „Decuplat“.

RU Запуск двигателя

Двигатель Briggs & Stratton Endurance, установленный на вашем тракторе, оснащен автоматической системой Ready-Start, упрощающей запуск при нормальных условиях. Внимательно прочитайте приведенную ниже инструкцию по запуску.

При первом запуске двигателя или в случае, когда двигатель заглох из-за отсутствия топлива, потребуются большее время для подачи топлива из топливного бака в двигатель.

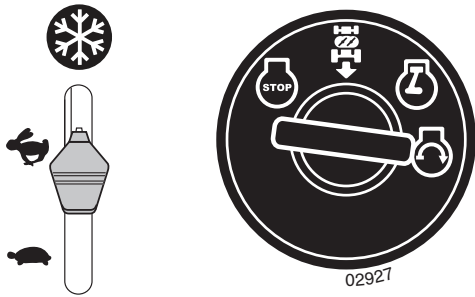
Убедитесь, что режущий блок находится в положении для транспортировки (верхнее положение), и что рычаг подключения/отключения режущего блока находится в отключенном положении.

EE Mootori käivitamine

Teie traktoril olev mootor Briggs & Stratton Endurance on varustatud automaatse drosselisüsteemiga Ready-Start, mis võimaldab tavatingimustes lihtsustatud käivitamist. Lugege alltoodud käivitamisjuhised hoolikalt läbi.

Kui käivitade mootorit esimest korda või kütus on otsa saanud, siis kulub vääntvõlli pööramiseks rohkem aega, et kütus jõuaks paagist mootorisse liikuda.

Jälgige, et lõikeseade oleks transpordiasendis (ülemine asend) ning et lõikeseadme sisse-/väljalülitamise hoob oleks asendis "välja lülitatud".



RU ОБЫЧНЫЙ ПУСК (при температуре 32°F/0°C и выше)

- Переведите ручку управления дроссельной заслонкой в положение "БЫСТРОЕ" (☞) так, чтобы она защелкнулась в нем.

⚠ ОСТОРОЖНО: Не включайте стартер более чем на пятнадцать секунд в минуту. Если двигатель не запустится после нескольких попыток, подождите несколько минут и повторите попытку.

- Вставьте ключ в замок зажигания и поверните его по часовой стрелке (☞) в положение "START"; как только двигатель заведется, отпустите ключ.
- После того как двигатель заведется, можно будет использовать навесные устройства и вождение с земли. Если двигатель не сможет работать под нагрузкой и заглохнет, снова запустите его и дайте ему прогреться в течение одной минуты.
- При кошении оставляйте ручку управления дроссельной заслонкой в положении "БЫСТРОЕ" (☞).

EE NORMAALTINGIMUSTES KÄIVITAMINE (temperatuuridel 32 °F / 0 °C ja kõrgematel)

- Lükake gaasihoob kiire käigu asendisse (☞) ja jälgige, et see fikseeruks klõpsatusega paigale.

⚠ ETTEVAATUST!: Ärge laske käivitul pidevalt töötada üle viieteistkümnepäevase minuti kohta. Kui mootor ei käivitu pärast mitut katset, siis oodake mõned minutid ja proovige uuesti.

- Sisestage süütevõti süütelukku ja pöörake päripäeva (☞) asendisse "START"; vabastage võti kohe pärast mootori käivitumist.
- Pärast mootori käivitumist saab kasutada tööseadmeid ja masinaga sõita. Kui mootor ei suuda koormusega töötada ja lülitub välja, siis taaskäivitage mootor ja laske sellel ühe minuti vältel soojeneda.
- Liikumisel jätke gaasihoob kiire käigu asendisse (☞).

LT ĮPRASTINIS UŽVEDIMAS (32 °F / 0 °C ir aukštesnė temperatūra)

- Droselio valdiklį nustatykite į greitosios eigos padėtį (☞) ir užfiksuokite nustatytoje padėtyje.

⚠ DĖMESIO! Nesukite starterio be pertraukos ilgiau nei penkiolika sekundžių per vieną minutę. Jei variklio negalite užvesti keliais bandymais, palaukite kelias minutes ir bandykite vėl.

- Įstatykite raktelį į užvedimo spynele, pasukite jį pagal laikrodžio rodyklę (☞) į padėtį START (užvesti) ir, vos užvedę variklį, raktelį atleiskite.
- Užvedus variklį galima naudoti prijungtus įrenginius ir važiavimo pavara. Jei varikliui apkrova per didelė ir jis užgesa, užveskite jį dar kartą ir leiskite kelias minutes jam sušilti.
- Pjaudami veją droselio valdiklį palikite greitosios eigos padėtyje (☞).

LV PARASTĀ IEDARBINĀŠANA (32 °F/0 °C un augstākā temperatūrā)

- Pārbīdiēt akceleratora vadības ierīci liela apgrīzīenu skaita stāvoklī (☞) un nofiksējiet.

⚠ UZMANĪBU! Nedarbiniet starteri nepārtraukti vairāk par piecpadsmit sekundēm vienas minūtes laikā. Ja pēc vairākiem iedarbināšanas mēģinājumiem dzinējs nesāk darboties, uzgaidiet dažas minūtes, tad mēģiniet vēlreiz.

- Ievietojiet aizdedzē atslēgu un pagrieziet pulksteņrādītāju kustības virzienā (☞) stāvoklī "START" (iedarbināt). Līdzko dzinējs sāk darboties, atlaidiet atslēgu.
- Pēc dzinēja iedarbināšanas ir iespējams izmantot agregātus un riteņu piedziņu. Ja dzinējs neiztur slodzi un izslēdzas, restartējiet dzinēju un ļaujiet tam uzsilt vienu minūti.
- Ļaujot atstāties akceleratora vadības ierīci liela apgrīzīenu skaita stāvoklī (☞).

BG НОРМАЛНО СТАРТИРАНЕ (при 32°F/0°C и по-високи температури)

- Преместете дроселната клапа в положение за бърз ход (☞), при което тя трябва да влезе с щракване на мястото си.

⚠ ВНИМАНИЕ: Не работете със стартера непрекъснато за повече от 15 сек на минута. Ако двигателят не стартира след няколко опита, изчакайте няколко минути и опитайте отново.

- Поставете ключа в отвора на запалването (☞) и го завъртете по посока на часовниковата стрелка до положение "СТАРТИРАНЕ"; освободете ключа незабавно след запалването на двигателя.

- Приспособленията и наземната тяга могат да се използват след стартиране на двигателя. Ако двигателят не поема натоварването и се изключва, рестартирайте го и го изчакайте да загрее за около минута.

- Оставете дроселната клапа в положение за бърз ход (☞), докато извършвате косенето (☞).

RO PORNIRE NORMALĂ (peste 32 °F/0 °C)

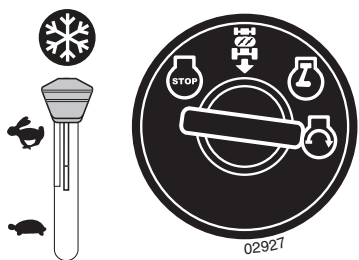
- Deplasați maneta de accelerație în poziția rapid (☞) până se blochează în poziție cu un clic.

⚠ ATENȚIE: Nu acționați demarorul continuu mai multe de cincisprezece secunde pe minut. Dacă motorul nu pornește după câteva încercări, așteptați un minut și încercați din nou.

- Introduceți cheia în contact și roțiți-o în sensul acelor de ceasornic (☞) în poziția „START” și eliberați cheia imediat ce motorul pornește.

- Când motorul pornește, pot fi utilizate atașamentele și acționarea la sol. Dacă motorul nu acceptă sarcina și se oprește, reporniți motorul și lăsați-l să se încălzească până la un minut.

- Lăsați maneta de accelerație în poziția rapid (☞) în timp ce vă deplasați.



RU ПУСК В ХОЛОДНУЮ ПОГОДУ (при температуре 32°F/0°C и ниже)

- Переведите ручку управления дроссельной заслонкой за отметку "БЫСТРОЕ" в положение запуска при холодной погоде (❄).

⚠ ОСТОРОЖНО: Не включайте стартер более чем на пятнадцать секунд в минуту. Если двигатель не запустится после нескольких попыток, подождите несколько минут и повторите попытку.

- Вставьте ключ в замок зажигания и поверните его по часовой стрелке (↻) в положение "START"; как только двигатель заведется, отпустите ключ.
- Когда двигатель заведется, верните ручку управления дроссельной заслонкой в положение "БЫСТРОЕ" (⚡) для прогрева. Время, необходимое для прогрева, варьируется от нескольких секунд до одной минуты в зависимости от условий и температуры.
- При кошении оставляйте ручку управления дроссельной заслонкой в положении "БЫСТРОЕ" (⚡).

EE KÜLMA ILMAGA KÄIVITAMINE (temperatuuridel 32 °F / 0 °C ja madalamatel)

- Nihutage gaasihoob kiire käigu asendist välja ja seadke külmale ilma käivitusasendisse (❄).

⚠ ETTEVAATUSTI! Ärge laske käivitusil pidevalt töötada üle viieteistkümne sekundi ühe minuti kohta. Kui mootor ei käivitu pärast mitut katset, siis oodake mõned minutid ja proovige uuesti.

- Sisestage süütevõti süütelukku ja pöörake päripäeva (↻) asendisse "START"; vabastage võti kohe pärast mootori käivitumist.
- Pärast mootori käivitumist nihutage gaasihoob mootori soojendamiseks tagasi kiire käigu asendisse (⚡). Soojendusaja pikkus võib olla mõnest sekundist kuni minutini sõltuvalt tingimustest ja temperatuurist.
- Liikumisel jätkake gaasihoob kiire käigu asendisse (⚡).

LT UŽVEDIMAS ŠALTU ORU (32 °F / 0 °C ir žemesnė temperatūra)

- Perjunkite droselio valdiklį iš greitosios eigos padėties į užvedimo šaltu oru padėtį (❄).

⚠ DĖMESIO! Nesukite starterio be pertraukos ilgiau nei penkiolika sekundžių per vieną minutę. Jei variklio negalite užvesti keliais bandymais, palaukite kelias minutes ir bandykite vėl.

- Įstatykite raktelį į užvedimo spynele, pasukite jį pagal laikrodžio rodyklę (↻) į padėtį START (užvesti) ir, vos užvedę variklį, raktelį atleiskite.
- Kai užvedate variklį, droselio valdiklį perjunkite atgal į greitosios eigos padėtį (⚡), kad variklis sušiltų. Varikliui sušilti reikalingas laikas svyruoja nuo kelių sekundžių iki kelių minučių, tai priklauso nuo sąlygų ir temperatūros.
- Pjaudami veją droselio valdiklį palikite greitosios eigos padėtyje (⚡).

LV IEDARBINĀŠANA ZEMAS TEMPERATŪRAS APSTĀKĻOS (32 °F/0 °C un zemākā temperatūrā)

- Pārbīdiat akceleratora vadības ierīci tālāk par liela pagrieziena skaita iestatījumu zemas temperatūras iedarbināšanas stāvoklī (❄).

⚠ UZMANĪBU! Nedarbiniet starteri nepārtraukti vairāk par piecpadsmit sekundēm vienas minūtes laikā. Ja pēc vairākiem iedarbināšanas mēģinājumiem dzinējs nesāk darboties, uzgaidiet dažas minūtes, tad mēģiniet vēlreiz.

- Ievietojiet aizdedzē atslēgu un pagrieziet pulksteņrādītāju kustības virzienā (↻) stāvoklī "START" (iedarbināt). Līdzko dzinējs sāk darboties, atlaidiet atslēgu.
- Kad dzinējs sāk darboties, pārbīdiat akceleratora vadības ierīci atpakaļ liela apgrieziena skaita režīmā (⚡), lai sāktu dzinēja uzsildīšanu. Uzsildīšanai nepieciešamais laiks var būt robežās no dažām sekundēm līdz minūtei atkarībā no apstākļiem temperatūras.
- Pļaujot atstājiet akceleratora vadības ierīci liela apgrieziena skaita stāvoklī (⚡).

BG СТАРТИРАНЕ В СТУДЕНО ВРЕМЕ (при 32°F/0°C и по-ниски температури)

- Преместете дроселната клапа отвъд положението за бърз ход в положението за стартиране в студено време (❄).

⚠ ВНИМАНИЕ: Не работете със стартера непрекъснато за повече от 15 сек на минута. Ако двигателят не стартира след няколко опита, изчакайте няколко минути и опитайте отново.

- Поставете ключа в отвора на запалването (↻) и го завъртете по посока на часовниковата стрелка до положение "СТАРТИРАНЕ"; освободете ключа незабавно след запалването на двигателя.
- Когато двигателят стартира, преместете дроселната клапа обратно в положение за бърз ход (⚡) за загряване. Времето, необходимо за загряване, може да варира от няколко секунди до минута, в зависимост от условията и температурите.
- Оставете дроселната клапа в положение за бърз ход (⚡), докато извършвате косенето.

RO PORNIRE PE VREME RECE (sub 32 °F/0 °C)

- Deplasați maneta de accelerație peste poziția rapid, până în poziția de pornire pe vreme rece (❄).

⚠ ATENȚIE: Nu acționați demarorul continuu mai multe de cincisprezece secunde pe minut. Dacă motorul nu pornește după câteva încercări, așteptați un minut și încercați din nou.

- Introduceți cheia în contact și roțiți-o în sensul acelor de ceasornic (↻) în poziția „START” și eliberați cheia imediat ce motorul pornește.
- Când motorul pornește, deplasați maneta de accelerație înapoi în poziția rapid (⚡) pentru încălzire. Timpul necesar pentru încălzire variază de la câteva secunde la un minut, în funcție de condiții și de temperatură.
- Lăsați maneta de accelerație în poziția rapid (⚡) în timp ce vă deplasați.

(RU) ПРОЧИСТКА ПЕРЕДАЧИ

Для обеспечения безотказной работы и высоких эксплуатационных показателей, рекомендуется прочистить систему передачи перед первой эксплуатацией трактора. Эта процедура удалит из системы передачи все воздушные пробки, которые могли образоваться во время транспортировки трактора.

ВАЖНО: ЕСЛИ СИСТЕМА ПЕРЕДАЧИ ДЕМОНТИРУЕТСЯ В ЦЕЛЯХ ПРОВЕДЕНИЯ ТЕХОБСЛУЖИВАНИЯ ИЛИ ЗАМЕНЫ, ТО ПОСЛЕ ЕЕ ПОСЛЕДУЮЩЕЙ УСТАНОВКИ И ПЕРЕД НАЧАЛОМ РАБОТЫ ТРАКТОРА СИСТЕМУ ПЕРЕДАЧИ НУЖНО ПРОЧИСТИТЬ.

- Остановите трактор на ровной поверхности так, чтобы он не мог скатиться в каком-либо направлении. Стояночный тормоз должен быть отключен для описанной ниже процедуры.
- Выведите из сцепления систему передачи, установив регулятор колес свободного хода в положение свободного хода.
- Запустите двигатель и переместите регулятор дросельной заслонки в положение "медленно". Проверьте, чтобы стояночный тормоз не был подключен.
- Нажмите до упора на педаль прямого движения, удерживайте пять (5) секунд и отпустите педаль. Нажмите до упора на педаль заднего хода, удерживайте пять (5) секунд и отпустите педаль. Повторите данную операцию три (3) раза.
- Остановите трактор, повернув ключ зажигания в положение "OFF".
- Подключите систему передачи, переместив регулятор колес свободного хода в рабочее положение.
- Запустите двигатель и переместите регулятор дросельной заслонки в положение "медленно".
- Проедьте на тракторе вперед приблизительно 1-2 метра (5 футов) и затем назад 1-2 метра (5 футов).
- Теперь Ваш трактор готов к нормальной работе.

(EE) KÄIGUKASTI ÕHUTAMINE

Et tagada käigukasti nõuetekohane ja laitmatu töö, tuleks seda enne traktori esmakordset kasutuselevõttu õhutada. See protseduur eemaldab kogu õhu, mis traktori transportimise ajal võis käigukasti moodustuda.

TÄHTIS: JUHUL KUI KÄIGUKAST TULEB HOOLDUSTÖÖDE VÕI VÄLJAVAHETAMISE KÄIGUS MAHA MONTEERIDA, PEAKS SEDA PÄRAST UUESTI PAIGALDAMIST ÕHUTAMA, ENNE KUI SEE KASUTUSELE VÕETAKSE.

- Parkige traktor tasasele pinnale, et see veerema ei hakkaks. Järgneva protseduuri jaoks ei tohi seisupidurit peale tõmata.
- Lahutage käigukast, lülitades vabajooksu hoova vabajooksu asendisse.
- Käivitage mootor ja viige gaasihoob aeglase töö asendisse. Veenduge, et seisupidurit ei oleks peal.
- Vajutage edasisõidu pedaal täiskäigu asendisse, hoidke viis (5) sekundit ja vabastage. Vajutage tagasisõidu pedaal täis tagasikäigu asendisse, hoidke viis (5) sekundit ja vabastage. Korrake seda protseduuri kolm (3) korda.
- Lülitage traktor välja, keerates süütevõti asendisse „OFF“.
- Ühendage käigukast, lülitades vabajooksu hoova sõidu asendisse.
- Käivitage mootor ja viige gaasihoob aeglase töö asendisse.
- Sõitke traktoriga umbes 1,50 m edasi ja siis umbes 1,50 m tagasi. Korrake sõitmist (3) korda.
- Traktor on nüüd normaalseks tööks valmis.

(LT) TRANSMISIJOS VALYMAS

Kad garantuotu teisinga nudavimą ir rezultata, rekomenduojama išvalyti transmisiją prieš naudojant traktorių pirma kartą. Ši procedūra pašalina orą iš transmisijos, kuris ten gali būti pakliuęs jūsų traktoriaus transportavimo metu.

SVARBU: JEIŪ TRANSMISIJAI BUVO REIKALINGAS DĖMINTAŽAS SEVISUI ARBA PAKĖITIMAS, JA REIKIA IŠVALYTI PO ĮDĖJIMA IR PRIEŠ TRAKTORIAUS NAUDOJIMA.

- Pastatykite traktorių ant lygaus paviršiaus, kad jis neriedėtų. Atliekant šiuos darbus reikia išjungti stovėjimo stabdį.
- Atjunkite transmisiją nustatę laisvosios eigos valdiklį į laisvosios eigos padėtį.
- Užveskite variklį ir nustatykite droselį į nedidelių apsučių padėtį. Patikrinkite, ar stovėjimo stabdys tikrai išjungtas.
- Iki galo nuspauskite priekinės eigos pedalą, palaikykite penkias (5) sekundes ir atleiskite. Iki galo nuspauskite atbulinės eigos pedalą, palaikykite penkias (5) sekundes ir atleiskite. Pakartokite šiuos veiksmus tris (3) kartus.
- Sustabdykite traktorių pasukdami užvedimo raktelį į padėtį OFF (išjungta).
- Įjunkite transmisiją nustatę laisvosios eigos valdiklį į važiavimo padėtį.
- Užveskite variklį ir nustatykite droselį į nedidelių apsučių padėtį.
- Pavažiukite traktoriumi priekine eiga apie metrą (penkias pėdas), tada tiek pat pavažiukite atgal. Pakartokite šiuos veiksmus tris kartus.
- Dabar traktorius yra parengtas naudoti.

(LV) TRANSMISIJAS TĪRĪŠANA

Lai nodrošinātu pareizu ekspluatāciju un sniegumu, ir ieteicams tīrīt transmisiju pirms traktors tiek darbināts pirmo reizi. Šī procedūra atbrīvos visu gaisu, kas ir iesprostota transmisijā, kas varēja rasties jūsu traktora transportēšanas laikā.

SVARĪGI: JA JŪSU TRANSMISIJA IR JĀNOŅEMAPKOPES LAIKĀ VAI LAI TO NOMAINĪTU, TO IR NĒPIECIEŠAMS TĪRĪT PĒC ATKALUZSTĀDĪŠANAS PIRMS TRAKTORA DARBINĀŠANAS.

- Novietojiet traktoru stāvvietā uz līdzenas virsmas tā, lai tas neripotu nevienā virzienā. Stāvbremzei ir jābūt nolaistai, lai veiktu sekojošo procedūru:
- Atvienojiet transmisiju, ieliecot bīrvgaitas vadību bīrvgaitas pozīcijā.
- Iedarbiniet dzinēju un ielieciet sajūga vadības kloķi lēnā ātrumā. Pārļecinieties, ka stāvbremze nav novilkta.
- Nospiediet pedāli braukšanai uz priekšu līdz galam, turiet to nospiešupiecas (5) sekundes, un pēctam atlaidiet. Nospiediet atpakaļgaitas braukšanas pedāli līdz pilnas atpakaļgaitas stāvoklim, turiet to nospiešupiecas (5) sekundes, un pēc tam atlaidiet. Atkārtojiet šo darbību trīs (3) reizes.
- Apstādiniet traktoru, apgriežot aizdedzes atslēgu uz „OFF” (izslēgt) pozīciju.
- Ieslēdziet transmisiju, ieliecot bīrvgaitas vadības kloķi kustības pozīcijā.
- Iedarbiniet dzinēju un ielieciet sajūga vadības kloķi lēnā ātrumā.
- Brauciet ar traktoru uz priekšu aptuveni 1,5 m un tad atpakaļ 1,5 m. Atkārtojiet šo darbību trīs reizes.
- Jūsu traktoru tagad var normāli darbināt.

BG ОБЕЗВЪЗДУШАВАНЕ НА СКОРОСТНАТА КУТИЯ

За да се осигури работа съгласно предписанията и безупречна функция на скоростната кутия, тя трябва да се обезвъздуши преди първото пускане на трактора в експлоатация. По този начин се осигурява отстраняването на всички въздушни мехури, които са се образували в скоростната кутия по време на транспорта на трактора.

ВАЖНО: В СЛУЧАЙ, ЧЕ СКОРОСТНАТА КУТИЯ ТРЯБВА ДА БЪДЕ ДЕМОНТИРАНА ЗА ОПРЕДЕЛЕНИ РАБОТИ ПО ПОДДРЪЖКАТА ИЛИ ЗА СМЯНА, ТО СЛЕД МОНТАЖА НА ТРАКТОРА ТЯ ТРЯБВА ДА БЪДЕ ОБЕЗВЪЗДУШЕНА ПРЕДИ ТОЙ ДА БЪДЕ ПУСНАТ В ЕКСПЛОАТАЦИЯ.

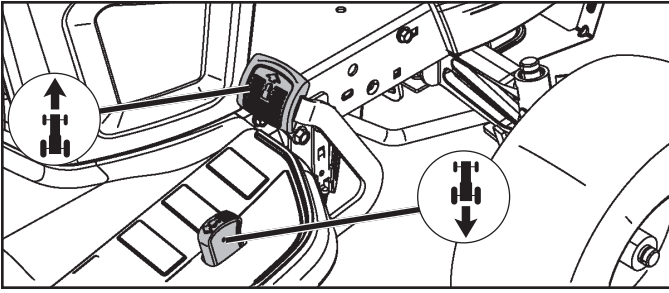
- Тракторът се спира на равна повърхност, като се осигурява против произволно тръгване. В този случай не може да се използва ръчната спирачка.
- Изключете скоростната кутия, като включите на свободна скорост.
- Пуснете двигателя и поставете лоста на газта на бавен празен ход. Убедете се, че ръчната спирачка не е включена.
- Натиснете напълно педала за движение напред, задръжте пет (5) секунди и освободете педала. Натиснете напълно педала за движение назад, задръжте пет (5) секунди и освободете педала. Повторете тази процедура три (3) пъти.
- Изгасете трактора като завъртите ключа за запалването в позиция "AUS" (OFF).
- Поставете включването на изпреварващ съединител (фрайлауф) в положение на ход, за да включите скоростната кутия.
- Пуснете двигателя и поставете лоста за газта на бавен празен ход.
- Придвигете трактора около 1,50 (5 ft) метра напред и след това около 1,50 (5 ft) метра назад. Повторете тази процедура 3 пъти.
- Сега тракторът е готов за нормална работа.

RO PURJAREA TRANSMISIEI

Pentru a asigura funcționarea și performanțele corecte, se recomandă ca transmisia să fie purjată înainte de a pune în funcțiune tractorul pentru prima oară. Prin această procedură se va îndepărta aerul rămas eventual în interiorul transmisiei, format în urma expedierii tractorului.

IMPORTANT: ÎN CAZUL ÎN CARE TRANSMISIA DV. TREBUIE SĂ FIE SCOASĂ PENTRU A FI REPARATĂ SAU ÎNLOCUITĂ, DUPĂ CE ESTE MONTATĂ LA LOC TREBUIE SĂ FIE PURJATĂ, ÎNAINTE DE A PUNE TRACTORUL ÎN FUNCȚIUNE.

- Parcați tractorul pe o suprafață plană, pentru a nu se deplasa în nici o direcție. Pentru procedura următoare frâna de mână trebuie să fie inactivă.
- Decuplați transmisia prin plasarea comenzii roții libere în poziția roții libere.
- Porniți motorul și mutați comanda admisiei în poziția încet. Asigurați-vă că frâna de mână nu este activată.
- Apăsati pe pedala de mers înainte, până la capăt, țineți-o apăsată timp de cinci (5) secunde și apoi eliberați-o. Apăsati pe pedala de marșarier, până la capăt, țineți-o apăsată timp de (5) secunde și apoi eliberați-o. Repetați această procedură de trei (3) ori.
- Opriți tractorul prin aducerea cheii de contact în poziția (OFF).
- Cuplați transmisia prin plasarea comenzii roții libere în poziția de marș.
- Porniți motorul și mutați comanda admisiei în poziția încet.
- Conduceți tractorul înainte și înapoi cca 1,50 m (5 ft). Repetați această procedură de condus de trei ori.
- Tractorul Dvs. este gata pentru o exploatare normală.



RU **Передний и задний ход**

Направление и скорость перемещения регулируются с помощью педалей переднего и заднего хода.

- Запустите машину и освободите стояночный тормоз.
- Медленно нажмите на педаль переднего или заднего хода для того, чтобы начать движение. Чем больше вы нажимаете на педаль, тем больше увеличивается скорость перемещения.

Кошение

Опустите режущий блок, переместив рычаг подъема вперед, и подключите режущий блок. Выберите скорость вождения в зависимости от характеристик земной поверхности и требуемых результатов кошения.

EE **Edasi-tagasi liikumine**

Liikumissuunda ja –kiirust kontrollitakse edasi-/tagasikäigu pedaaliga.

- Käivitage traktor ja vabastage seisupidur.
- Liikumise alustamiseks vajutage edasi-/tagasikäigu pedaal aeglaselt alla. Kiirus kasvab, mida rohkem pedaal alla vajutate.

Niitmine

Laske lõikeseade alla, viies hoova ette, ja ühendage lõikeseade. Valige kiirus, mis sobib maastikuga ja soovitud niitmistulemusega.

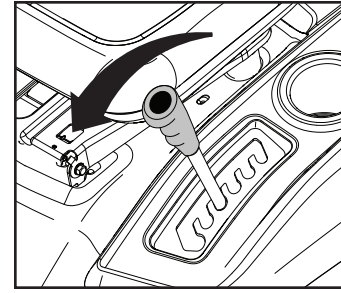
LT **Judėjimas á prieki ir atbuline eiga**

Judėjimo kryptis ir greitá kontroliuojame su judėjimo á prieká ir atbulinés eigos pedalais.

- Užveskite traktorį ir atleiskite rankinį stabdą.
- Lėtai nuspauskite judėjimo á prieká arba atbulinés eigos pedalą kad pradėti judėjimą. Pagrindinis greitis padidėja kuo daugiau yra nuspaustas pedalas.

Pjovimas

Nuleiskite pjovimo dalá pastumiant pakėlimo svirtá á prieká ir prijunkite pjovimo dalá. Pasirinkite vairavimo greitá, kas atitinka žemes pavirdiaus reljefui ir pageidaujamam pjovimo rezultatui.



LV **Lai kustētos uz priekū un atpakaļgaitā**

Kustības virzienu un ātrumu kontrolē gaitas un atpakaļgaitas piedziņas pedālis.

- Iedarbiniet traktoru un nolaidiet stāvbremzi.
- Lēnām piespiediet gaitas vai atpakaļ braukšanas pedāli, lai uzsāktu kustību. Jo dziļāk pedālis tiek nospiests, jo lielāks kļūst reālais ātrums.

Griešana

Nolaidiet griešanas iekārtu, pavirzot pacelšanas kloķi uz priekšu un pievienojiet griešanas iekārtu. Izvēlieties braukšanas ātrumu, kas atbilst augsnei un nepieciešamajiem griešanas rezultātiem.

BG **Преден и заден ход**

Посоката на движние и скоростта се управляват чрез педалите за преден и заден ход.

- Запалете трактора и освободете ръчната спирачка.
- Натиснете бавно педала за преден или заден ход, за да започне движението. Основната скорост се увеличава колкото повече се натиска педалът надолу.

Косене

Свалете косачния агрегат чрез преместване на лоста напред. Включете съединителя на косачния агрегат. Изберете скорост, подходяща за терена и за желания резултат от косенето.

RO **Mersul înainte și înapoi**

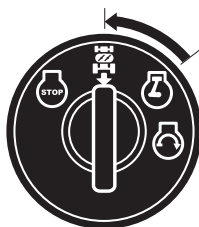
Diracția și viteza deplasării sunt comandate de pedalele de mers înainte și înapoi.

- Porniți tractorul și eliberați frâna de mână.
- Apăsati încet pe pedala de mers înainte sau înapoi pentru a vă pune în mișcare. Viteza de deplasare crește cu gradul de apăsare a pedalei.

Tăiere

Prin împingerea în față a manetei de ridicare coborâți agregatul de tăiere și cuplați-l. Alegeți o viteză de deplasare care corespunde terenului dat și rezultatelor de tăiere/cosire așteptate.

Положение системы ROS "ON"
 ROS "ON"
 ROS ijungta
 ROS ieslçgts
 ROS "ВКЛЮЧЕНО"
 ROS "ON"



Положение двигателя "ON"
 (обычная работа)

Engine "ON" (normaalne töötamine)
 Veikiantis variklis (normalus veikimas)
 Dzinçjs ieslçgts (Normālais darba stāvoklis)
 Двигател "ВКЛЮЧЕН" (нормално работещ)
 Motor "ON" (Functionare normala)

RU Система управления задним ходом (ROS)

Ваш трактор оборудован системой управления задним ходом (ROS). При любой попытке оператора выполнить задний ход при включенном сцеплении приспособления двигателя будет выключаться до тех пор, пока ключ зажигания не будет повернут в положение системы ROS "ON".

ВНИМАНИЕ! Задний ход при включенном сцеплении приспособления во время косьбы строго крайне не желателен. Поворот ключа зажигания в положение системы ROS "ON" для выполнения заднего хода при включенном сцеплении приспособления следует выполнять только тогда, когда оператор решит, что необходимо переставить машину вместе с присоединенным приспособлением. **Не выполняйте косьбу при движении назад, если в этом нет крайней необходимости.**

ИСПОЛЬЗОВАНИЕ СИСТЕМЫ ROS

- При работающем двигателе поверните ключ зажигания против часовой стрелки в положение системы ROS "ON".
- Прежде чем начать задний ход, посмотрите вниз и назад.
- Чтобы начать движение, плавно выжмите педаль реверсивного привода.
- Если использование системы ROS больше не требуется, поверните ключ зажигания в положение двигателя "ON".

EE Reervers-operatsioonisüsteem (ROS)

Teie traktor on varustatud reervers-operatsioonisüsteemiga (ROS). Juhi katse tagurdada, kui lisaseadme sidur on rakendatud, lülitab mootori välja, väljaarvatud juhul, kui süütevõti on asendis ROS "ON".

HOIATUS! Rakendatud lisaseadme siduriga tagurdamine niitmise käigus on äärmiselt mittesoovitav. ROS-i sisseülitamise ("ON"), et võimaldada reervers-operatsiooni rakendatud lisaseadme siduriga, peaks toimuma ainult juhul, kui juht peab vajalikuks rakendatud lisasedamega masinat ümber paigutada. **Ärge niitke tagurdamise käigus ilma äärmise vajaduseta.**

ROS-i KASUTAMINE

- Mootori töötades keerake süütevõtit vastupäeva asendisse ROS "ON".
- Enne tagurdamist vaadake alla ja taha.
- Liikumise alustamiseks vajutage aeglaselt tagasisõidu-pedaali.
- Kui tarvidust ROS-i kasutada enam pole, keerake süütevõtit päripäeva asendisse Engine "ON".

LT Veikimo atbuline eiga sistema (ROS)

Traktoriuje árengta veikimo atbuline eiga sistema (ROS). Bet koks operatoriaus bandymas judėti atbuline eiga esant ájungtai padargo sankabai, užgesins variklá, jei tik užvedimo raktelis nebus perjungtas á ájungtos ROS padétá.

PERSPĖJIMAS! Rekomenduojama ádienaujant nevažiuoti atbuline eiga esant ájungtai padargo sankabai. ROS ájungimas, leidžiantis važiuoti atbuline eiga esant ájungtai padargo sankabai, turétį būti naudojamas tik tuomet, kai operatorius nusprendžia, kad būtina pakeisti maðinos buvimo vietá esant ájungtam padargui. **Nedienaukite atbuline eiga, jei tai nėra absoliučiai būtina.**

ROS NAUDOJIMAS

- Veikiant varikliui, pasukite užvedimo raktelá prieš laikrodžio rodyklé á ROS ájungimo padétá.
- Prieð važiudami atbuline eiga apsižiúrkite, kas yra už ir po agregatu.
- Id lëto atleiskite reversiná traukos pedalá ir judėjimas prasidés.
- Kai ROS neberekalinga, pasukite užvedimo raktelá pagal laikrodžio rodyklé á veikiančio variklio padétá.

LV Reversa Operācijas Sistçma (ROS)

Jūsu traktors ir apríkots ar reversa operācijas sistçmu (ROS). Ja aizdedzes atslçga nav novietota stāvoklî ROS, mçeinājums pārvietoties atpakaðgaitá ar ieslçgtu nomainámá apríkojuma sajúgu izslçgs dzinçju.

BRÎDINÂJUMS! Pðaudanas laiká pārvietoðanâs atpakaðgaitá ar ieslçgtu nomainámá apríkojuma sajúgu ir kategoriski nevçlama. ROS ieslçgt, lai dotu iespçju pārvietoties atpakaðgaitá ar ieslçgtu nomainámá apríkojuma sajúgu, var tikai tad, ja operators uzskata par nepiecieðamu mainît maðinas stāvokli ar ieslçgtu nomainámá apríkojuma sajúgu. **Nepðaujiet atpakaðgaitá, ja vien tas nav absolúti nepiecieðams.**

ROS LIETOŠANA

- Dzinçjam darbojoties, pagrieziet aizdedzes atslçgu pret pulksteñrâdîtāja kustîbas virzienu uz stāvokli ROS.
- Paskatieties zem maðinas un uz aizmuguri, pirms sâkat kustîbu atpakaðgaitá.
- Lai sâktu kustîbu, lçnâm nospiediet atpakaðgaitas pedáli.
- Kad ROS vairs nav nepiecieðams, pagrieziet aizdedzes atslçgu pulksteñrâdîtāja kustîbas virzienâ uz stāvokli "dzinçjs ieslçgts".

BG Система за Обратно Задвижване (ROS)

Тракторът Ви е оборудван със Система за Обратно Задвижване (ROS). Докато ключа за запалване не бъде завъртян в позиция "ВКЛЮЧЕНО" на Системата за Обратно Задвижване (ROS), всеки опит от страна на оператора на машината да потегли в обратна посока, когато е включен съединителя към прикачения инвентар, ще доведе до изключване на мотора.

ВНИМАНИЕ! Движението в обратна посока по време на косене, с включен към косачката съединител, е изключително неперпоръчително. Включването на Системата за Обратно Задвижване ROS с цел позволяване на движение в обратна посока с включен към косачката съединител, следва единствено и само да става, в случаите при които оператора на машината установи, че се налага преместването на косачката назад с включена прикачена приставка. **Не косете на заден ход, освен когато това е абсолютно наложително.**

ПРИЛОЖЕНИЕ И ИЗПОЛЗВАНЕ НА ROS

- При работещ двигател, завъртете ключа за запалване в посока обратна на часовниковата стрелка до преминаване в позиция "ВКЛЮЧЕНО" на ROS
- Погледнете надолу и назад преди връщане.
- Бавно натиснете педала за обратно движение, за да задвижите.
- В случаите, при които повече не е необходимо използването на системата ROS, то завъртете ключа за запалване в посока на часовниковата стрелка до позиция "ВКЛЮЧЕНО".

RO Sistem de Operare in Marsarier (ROS)

Tractorul este echipat cu un Sistem de Operare in Marsarier (ROS). Orice incercare a operatorului de a intra in marsarier cu seceratoarea pornita va opri automat motorul in afara cazului in care cheia de contact este plasata in pozitia ROS "ON".

ATENTIE! Se recomanda sa nu se intre in marsarier in timp ce seceratoarea este pornita. Aducerea ROS in pozitia "ON", pentru a permite operatiunea de marsarier cu seceratoarea in functiune trebuie efectuata numai atunci cand operatorul decide ca este necesara repositionarea masinii in timpul functionarii seceratorii. **Nu secerati in marsarier decat daca este absolut necesar.**

FOLOSIREA ROS

- Cu motorul pornit, intoarcati cheia de contact in sensul acelor de ceasornic pana in pozitia ROS "ON".
- Priviti in jos, apoi in spate, inainte de a porni in marsarier.
- Apăsați ușor pedala de marșarier pentru a începe deplasarea.
- Cand nu mai este nevoie sa se foloseasca ROS, intoarcati cheia de contact in sensul acelor de ceasornic pana in pozitia Motor "ON".

RU Советы по кошению

- Очистите газон от камней и других предметов, которые могут быть отброшены ножами на расстояние.
- Определите и отметьте местоположение больших камней и других неподвижных предметов, чтобы избежать столкновения.
- Начинайте косить с большой высотой скашивания и затем уменьшайте ее до достижения нужного результата.
- Оптимальные результаты при кошении достигаются при высокой скорости двигателя и низкой ступени передачи (машина двигается медленно). Если трава не слишком высокая и толстая, ходовую скорость можно увеличить, либо выбрав повышенную передачу, либо подняв обороты двигателя. Результат работы от этого не ухудшится.
- Для получения хорошего газона траву следует косить часто. Срез получается более ровным и скошенная трава более равномерно распределяется по газону. Вам не придется потратить больше времени, поскольку вы можете увеличить скорость перемещения, не влияя при этом на качество кошения.
- Избегайте косить на мокрой траве. Вы не получите желаемых результатов, т.к. колеса будут погружаться в мягкую почву.
- После использования промойте режущий блок струями воды снизу.

EE Näpunäited lõikamiseks

- Eemaldage murult kivid ja muud esemed, kuna muidu võivad lõiketerad need suure hooga eemale paisata.
- Tähistage suured kivid ja uued esemed niidetaval alal, et vältida kokkupõrget.
- Alustage suure niitmiskõrgusega ja vähendage sedasiis, kuni saavutate soovitud tulemust.
- Niitmistulemus on kõige parem, kui mootori pöörte arv on suur (terad pöörlevad kiiremini) ja traktor liigub madala käiguga (masin sõidab aeglaselt). Juhul kui rohi pole väga kõrge ja paks, võib ajami kiirust suurendada kõrgema käigu abil või suurendades mootori kiirust seejuures niitmistulemust mõjutamata.
- Kõige ilusam muru saadakse, kui niidetakse tihti. Rohu niidetakse seeläbi ühtlasemaltja niidetud rohi jaotub ühtlaselt kogu niidetavale pinnale. Kogu ajakulu ei ole suurem, kuna on võimalik valida suurem sõidukiirus, ilma et niitmistulemus halveneks.
- Vältige märja rohu lõikamist. Niitmistulemus on halvem, kuna rattad vajuvad pehmesse pinnasesse ja niidukorpus ummistub.
- Pärast iga niitmiskorda loputage lõikeseadet alt veega, ärge kasutage selleks survepesurit!

LT Patarimai pjovimui

- Pašalinkite nuo vejos akmenis ir kitus objektus, kuriuos peiliai gali užkliudyti ir nusviesti.
- Atraskite ir pažymėkite akmenis ir kitus objektus, kad išvengtumėte susidūrimų.
- Pradėkite su dideliu pjovimo aukščiu ir sumažinkite aukštį kol gaunate norimus pjovimo rezultatus.
- Pjovimo rezultatai yra geriausi, dirbant dideliu variklio greičiu (peiliai greitai sukasi) ir žema pavara (įranga važiuoja lėtai). Jei žolė nėra per aukšta ar tanki, važiavimo greitį galima padidinti pasirinkus aukštesnę pavarą arba padidinus variklio apsukas - tai neturės įtakos pjovimo kokybei.
- Geriausiai veja nupjaunama, jeigu žolė yra pjaunama dažnai. Pjovimas pasidaro lygesnis ir nupjauta žolė lygiau išsisklaido ant paviršiaus. Iš viso pjovimui panaudotas laikas nepadidėja, todėl kad galima pasirinkti didesnę vairavimo greitį, nepakeičiant pjovimo rezultato.
- Venkite pjauti šlapią žolę. Pjovimo rezultatas bus blogesnis, todėl kad ratai įklimps minkštoje vejoje.
- Baigus darbą, nupurškite pjovimo agregato apačią vandeniu.

LV Padomi griešanasi

- Atfriet zālāju no akmeņiem un citiem priekšmetiem, kurus asmeņi var pasviest tālāk.
- Nosakiet un atzīmējiet akmeņu un citu nostiprinātu priekšmetu atrašanās vietu, lai izvairītos no sadursmes.
- Sāciet ar augstu griešanas augstumu un samaziniet to, līdz ir sasniegts vēlamais griešanas augstums,
- Labāks griešanas rezultāts ir sasniedzams ar lielāku dzinēja ātrumu (asmeņi rotē ātri) un zemu pārnēsumu (mašīna kustas ātri). Ja zāle nav par garu un par biezu, varat palielināt piedziņas ātrumu, izvēloties lielāku pārnēsumu vai palielinot motora ātrumu, kas neietekmē zāles griešanas rezultātu.
- Vislabākais mauriņš ir iegūstams, ja zāle tiek griezta bieži. Griešana kļūst līdzenāka un nogrieztā zāle tiek vienmērīgāk izsēta uz virsmas. Kopsummā patērētais laiks nepieaug, tā kā ir iespējams izvēlēties lielāku braukšanas ātrumu, neietekmējot griešanas rezultātus.
- Centieties negriezt slapju zāli. Griešanas rezultāts būs sliktāks, jo riteņi iegrims mīkstajā zālājā.
- Apsmidziniet griešanas ierīces apakšu ar ūdeni pēc lietošanas.

BG Съвети за косене

- Отстранете камъни и други предмети от ливадата, тъй като в противен случай ще бъдат катапултирани от режещите ножове
- Обозначете големи камъни и други предмети в зоната на косене, за да избегнете сблъсък.
- Започнете с по-голяма височина на косене и след това я намалете докато се постигне желания резултат.
- Резултатът от косенето е най-добър когато се работи с високи обороти на двигателя (остриетата се движат с по-голяма скорост) и на ниска скорост (машината върви по-бавно). Ако тревата не е прекалено дълга или плътна, скоростта на движение може да се увеличи, като се избере по-висока предавка или се увеличи скоростта на мотора; това не влияе на качеството на рязане.
- Ливадата става най-красива, когато се коси често. По този начин тревата се коси по-равномерно и окосената трева се разпределя по-равномерно по повърхността. Не се увеличава общото необходимо време, тъй като може да бъде избрана по-висока скорост на хода без да се влошава качеството на косенето.
- Ако е възможно не косете ливадата, когато е мокра. Резултатът от косенето е по-лош, тъй като колелата потъват в меката ливада.
- След всяка употреба изплаквайте косачния агрегат отдолу с вода.

RO Idei de tăiere/cosire

- Curățați gazonul de pietre și alte obiecte care pot fi aruncate de lame.
- Pentru a evita ciocnirea cu ele, localizați și semnalizați stâncile și celelalte obiecte fixe.
- Începeți cu o înălțime de tăiere/cosire mai ridicată și reduceți-o până când obțineți rezultatul dorit.
- Cel mai bun rezultat de tăiere se obține cu o turație mare a motorului (lamele se rotesc rapid) și într-o treaptă inferioară de viteză (mașina se deplasează încet). Dacă iarba nu este prea lungă și prea deasă, se poate mări viteza de deplasare, selectând o viteză mai mare sau mărinđ viteza motorului, fără ca rezultatele tăierii să fie afectate.
- Cel mai bun gazon se obține dacă iarba este tăiată/tunsă des. Tăierea devine mai uniformă și iarba tăiată este distribuită mai uniform pe suprafața dată. Timpul total nu se mărește, deoarece se poate selecta o viteză de deplasare mai ridicată, fără a afecta rezultatele tăierii.
- Evitați tăierea ierbii ude. Rezultatele tăierii se vor înrăutăți, deoarece roțile se vor afunda în gazonul moale.
- După folosire, stropiți cu apă dedesubtul agregatului de tăiere.

(RU) Переналадка косилки:

(для переналадки в режим мульчирования или заднего выброса необходимо приобрести соответствующие принадлежности).

Мульчирование

- Переведите деку в верхнее положение резки.
- Снимите сборники или опциональный задний дефлектор для выброса.
- Вставьте блок вставки через задний щиток в адаптер желоба деки косилки.
- Удерживайте блок вставки, соединив два ремня и зацепив в предусмотренные отверстия на опорных рычагах сборника.
- Замените сборник или опциональный задний дефлектор для выброса, чтобы косилка смогла работать.

Теперь можно начать мульчирование.

Выброс сзади:

- Переведите деку в верхнее положение резки.
- Снимите сборник и вставку мульчирования (если установлена).
- Вставьте выпускной желоб через задний щиток и продвиньте над адаптером деки.
- Прикрепите желоб с помощью двух барашковых гаек к фланцу желоба.
- Установите дефлектор для выброса на задний щиток путем закручивания четырех (4) барашковых винтов в резьбовые втулки заднего щитка.
- Плотно затяните барашковые винты.

Режим травосборника

- Переведите деку в верхнее положение резки.
- Снимите задний дефлектор для выброса или вставку для мульчирования.
- Вставьте выпускной желоб через отверстие заднего щитка на адаптер деки косилки.
- Прикрепите желоб к трактору путем крепления двух барашковых гаек к фланцу желоба.
- Установите травосборник на трактор.

(EE) Niiduki ümberseadistamine:

(Seadistamine multšimiseks või tagant väljastamiseks, vajab järgnevat lisaseadmete ostmist.)

Multšimiseks

- Viige kate ülemisse lõikeasendisse.
- Eemaldage koguja või lisaseadmeks olev tagant väljastamise suunaja.
- Sisestage pistiku ja kangi süsteem läbi tagaplaadi ja niiduki katte šahti adapterile.
- Toetage pistikut ühendades kaks kinnitust aukudesse, mis asuvad koguja tugilattidel.
- Niiduki kasutamiseks pange koguja või lisaseadmeks olev tagant väljastuse suunaja tagasi.

Nüüd olete valmis multšimiseks.

Tagant väljastus

- Viige kate ülemisse lõikeasendisse.
- Eemaldage koguja ja multšimiskott (juhul kui see on paigaldatud).
- Paigaldage väljastusšaht läbi tagaplaadis oleva avause ja libistage üle katte adapteri.
- Kinnitage šaht keerates šahti äärikule kaks tiibmutrit.
- Paigaldage väljastuse suunaja tagaplaadile keerates neli (4) tiibpoliti tagaplaadil asuvatele keermestatud aukudesse.
- Keerake tiibpoldid korralikult kinni.

Kogija

- Viige kate ülemisse lõikeasendisse.
- Eemaldage tagumine väljastuse suunaja või multšimispistik.
- Sisestage väljastusšaht tagaplaadi avausse ja niiduki katte adapterile.
- Kinnitage šaht traktori külge keerates šahti äärikule kaks tiibmutrit.
- Paigaldage koguja traktorile.

(LT) Vejapjovės režimų keitimas:

(Norint naudotis mulčiavimo arba išmetimo per galą režimais reikia įsigyti šiuos priedus.)

Mulčiavimas

- Nustatykite pagrindą į aukštą pjovimo padėtį.
- Nuimkite surinkimo talpyklą arba papildomą galinio išmetimo deflektorių.
- Įkiškite kaištį per galinę plokštę ir vejapjovės dugne esantį latako adapterį.
- Pritvirtinkite kaiščio mechanizmą sujungdami dvi juostas ir užkabindami jas už skylių, esančių surinkimo talpyklos atramosje.
- Uždėkite surinkimo talpyklą arba papildomą galinio išmetimo deflektorių, kad galėtumėte naudotis vejapjove.

Dabar galite pradėti mulčiuoti.

Išmetimas per galą

- Nustatykite pagrindą į aukštą pjovimo padėtį.
- Numikite surinkimo talpyklą ir mulčiavimo kaištį (jei įstatytas).
- Išmetimo lataką įstatykite per galinės plokštės angą ir užmaukite ant dugno adapterio.
- Pritvirtinkite lataką prie jungės jį prisukdami dviem varžtais su sparneliais.
- Pritvirtinkite išmetimo deflektorių prie galinės plokštės keturis (4) varžtus su sparneliais įsukdami į skyles su sriegiu, esančias galinėje plokštėje.
- Tvirtai priveržkite varžtus su sparneliais.

Surinkimas

- Nustatykite pagrindą į aukštą pjovimo padėtį.
- Nuimkite išmetimo per galą deflektorių arba mulčiavimo kaištį.
- Įstatykite išmetimo lataką į galinėje plokštėje esančią angą ir užmaukite ant vejapjovės pagrindo adapterio.
- Pritvirtinkite lataką prie traktoriaus įsukdami dvi varžles su sparneliais ant latako jungės.
- Uždėkite ant traktoriaus surinkimo talpyklą.

LV Lai pārveidotu zāles plāvēju:

(lai pārveidotu mulčēšanas vai aizmugures izvades režīmā vajadzēs iegādāties papildu piederumus).

Mulčēšanas režīms

- Iestatiet pamatni augsta griezuma stāvoklī.
- Noņemiet maisa sistēmu vai papildu aizmugurējās izvades deflektoru.
- Cauri aizmugurējai plāksnei un uz pļaušanas pamatnes adapteri uzstādiēt spraudņa mehānismu.
- Nofiksējiet spraudņa mehānismu, ievietojot divas skavas maisa sistēmas balsta izvīzījumu atverēs.
- Uzstādiēt atpakaļ maisa sistēmu vai papildu aizmugurējās izvades deflektoru, lai ļautu pļāvējam darboties.

Tagad varat sākt mulčēšanu.

Aizmugurējā izvade

- Iestatiet pamatni augsta griezuma stāvoklī.
- Noņemiet maisa sistēmu un mulčēšanas spraudni (ja tāds ir).
- Uzstādiēt izvades sistēmu cauri aizmugures plāksnei un bīdiēt to pāri pamatnes adapterim.
- Uzstādiēt izvades sistēmu, tās nostiprināšanai pie izvades atloka lietojot divus spārnuzgriežņus.
- Nostipriniet izvades sistēmas deflektoru pie aizmugures plāksnes, ieskrūvējot tās vītņotajās atverēs četras (4) spārnskrūves.
- Pievelciēt spārnskrūves.

Maisa sistēmas lietošana

- Iestatiet pamatni augsta griezuma stāvoklī.
- Noņemiet aizmugurējās izvades deflektoru vai mulčēšanas spraudni.
- Ievietojiet izvades sistēmu cauri aizmugures plāksnes atvērumam uz pļāvēja pamatnes adapteri.
- Piestipriniet izvades sistēmu zāles pļaujmašīnai, izvades sistēmas atlokam izmantojot divus spārnuzgriežņus.
- Uzstādiēt maisa sistēmu uz zāles pļaujmašīnas.

BG За адаптиране на косачката за други дейности:

(За да адаптирате косачката за разпръскване на слама или за задно разтоварване, ще трябва да закупите съответните приспособления.)

За разпръскване на слама

- Поставете платформата в горно положение за рязане.
- Свалете сенокосача или допълнителната направляваща преграда за задно разтоварване.
- Поставете блока на пробката през задната пластина в адаптера на улея на платформата на косачката.
- За да задържите блока на пробката, свържете двата ремъка в предвидените отвори на опорните рамена на сенокосача.
- Върнете сенокосача или допълнителната направляваща преграда за задно разтоварване по местата им, за да може косачката да започне работа.

Сега можете да започнете разпръскването на слама.

За задно разтоварване

- Поставете платформата в горно положение за рязане.
- Свалете сенокосача и пробката за разпръскване на слама (ако е монтирана).
- Монтирайте улея за разтоварване през отвора в задната пластина и плъзнете върху адаптера на улея на платформата.
- Монтирайте улея към фланеца с помощта на двете крилчати гайки.
- Монтирайте направляващата преграда към задната пластина, като завинтите четирите (4) винта с крилчатата глава във втулките с реза на задната пластина.
- Затегнете здраво винтовете.

За събиране на сено

- Поставете платформата в горно положение за рязане.
- Свалете направляващата преграда за задно разтоварване или пробката за разпръскване на слама.
- Поставете улея за разтоварване в отвора в задната пластина и на адаптера на платформата на косачката.
- Монтирайте улея към фланеца с помощта на двете крилчати гайки.
- Монтирайте сенокосача на трактора.

RO Pentru a converti mașina de tuns iarba:

(Convertirea în mașină de mărunțit iarba sau pentru evacuare posterioară va necesita cumpărarea acestor accesorii.)

Pentru mărunțirea ierbii

- Puneți mecanismul în poziția de tăiere superioară.
- Scoateți sacul sau deflectorul opțional pentru evacuare posterioară.
- Introduceți ansamblul capacului prin placa posterioară și prin adaptorul pentru tubul de evacuare al mecanismului mașinii de tuns iarba.
- Imobilizați ansamblul capacului fixând cele două chingi în orificiile prevăzute în brațele de susținere ale sacului.
- Puneți la loc sacul sau deflectorul opțional de evacuare posterioară pentru ca mașina de tuns iarba să poată funcționa.

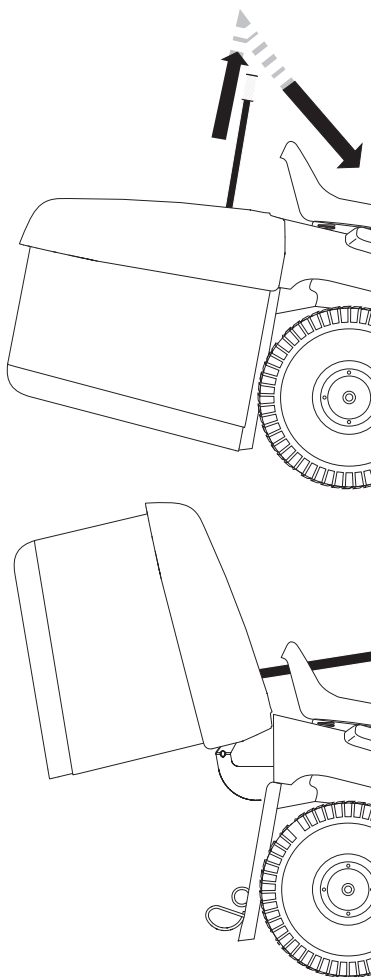
Acum puteți începe operațiunea de mărunțit iarba.

Pentru evacuare posterioară

- Puneți mecanismul în poziția de tăiere superioară.
- Scoateți sacul și capacul pentru mărunțit iarba (dacă este instalat).
- Montați tubul de evacuare prin deschiderea din placa posterioară și faceți-l să alunece peste adaptorul mecanismului.
- Fixați tubul de evacuare aplicând cele două piulițe-fluture pe manșonul tubului.
- Montați deflectorul de evacuare pe placa posterioară înșurubând cele patru (4) șuruburi-fluture în orificiile filetate care se află în placa posterioară.
- Strângeți bine șuruburile-fluture.

Pentru colectarea ierbii în sac

- Puneți mecanismul în poziția de tăiere superioară.
- Scoateți deflectorul de evacuare posterioară sau capacul pentru mărunțirea ierbii.
- Introduceți tubul de evacuare în deschiderea din placa posterioară și în adaptorul pentru mecanismul mașinii de tăiat iarba.
- Fixați tubul de evacuare pe tractor, aplicând cele două piulițe-fluture pe manșonul tubului.
- Montați sacul pe tractor.



RU Опорожнение травосборника

Ваш трактор оснащен звуковым сигнализатором, срабатывающим при полном травосборнике. Для отключения сигнализатора отключите переключатель сцепления косилки.

- Расположите трактор в месте выгрузки травы.
- Поместите рычаг управления скоростью в нейтральное положение и подключите стояночный тормоз.
- Поднимите разгрузочную рукоятку в крайнее верхнее положение. Переместите рукоятку вперед для поднятия травосборника и выгрузки скошенной травы.
- Перед тем, как вновь тронуться с места, убедитесь, что травосборник опущен и находится в правильном рабочем положении, при котором косилка может работать.

EE Rohukoguja tühjendamise

Traktor on varustatud rohukoguja tühjendamise märguandega. Et alarm välja lülitada, võtke ühenduspistik välja.

- Sõitke traktoriga kohale, kuhu te soovite konteineri tühjendada.
- Seadke juhthoob neutraalasendisse ja tõmmake peale seisupidur.
- Tõmmake konteineri tühjendamise käepide lõpuni üles. Tõmmake seejärel käepide täiesti ette, et rohukoguja ümber läheks ja niidetud rohi välja kukuks.
- Niitmise jätkamiseks veenduge, et rohukoguja on all ja õiges töoasendis, mis võimaldab niidukiga töötada.

LT Iškrauti surinktuva

Jūsų traktorius yra įrengtas su iškrovimo dėžės signalizacija. Kad išjungtu signalizacija, atjunkite priekabos sankabos svirtį.

- Padėkite traktorių vietoje kur norite ištuštinti surinktuva.
- Padėkite judėjimo kontroles svirtį į Neutralia poziciją ir įjunkite rankinį stabdį.
- Pakelkite ištuštinimo rankeną į aukščiausią poziciją. Paspauskite rankeną į priekį kad pakelti surinktuva ir išmesti žolę.
- Kad tęsti pjovimą, įsitinkite kad surinktuvas yra nuleistas ir yra teisingoje naudojimo pozicijoje kas leis naudoti pjovimo agregatą.

LV Lai izbērtu turētāju

Jūsu traktors ir apgādāts ar Groza izbēršanas trauksmi. Lai izslēgtu trauksmes signālu, atvienojiet komplektējošo iekārtu kloķa slēdzi.

- Novietojiet traktoru vietā, kur jūs vēlaties izbērt turētāju.
- Ielieciet kustības vadības kloķi Neitrālā pozīcijā un novelciet stāvbremzi.
- Paceliet izbēršanas rokturi līdz augstākajai pozīcijai. Pavelciet rokturi uz priekšu, lai paceltu groza turētāju un izbērtu nopļauto zāli.
- Lai turpinātu pļaut, pārliecinieties, ka groza turētājs ir lejā un atrodas pareizā darba pozīcijā, kas ļauj pļāvējam darboties.

BG Изпразване на кутията за събиране на тревата

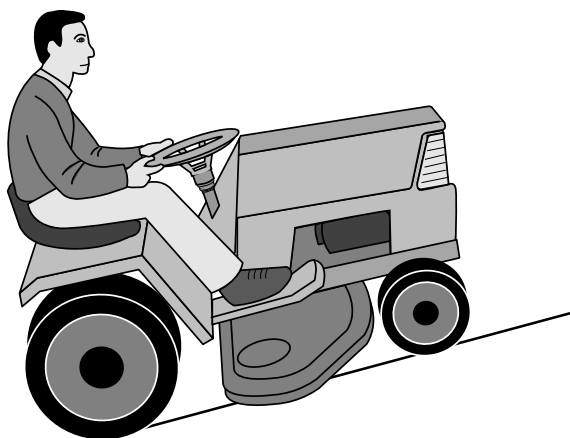
Тракторът има аларма, която сигнализира, когато се напълни кутията за събиране на тревата. За да се прекъсне алармата откачете свързващия щекер.

- Закарайте трактора на мястото, където искате да изпразните кутията.
- Поставете лоста на скоростите на „Neutral“ и дръпнете ръчната спирачка.
- Издърпайте ръкохватката за изпразване на кутията за събиране на тревата в крайно горно положение.
- След това издърпайте лоста в крайно предно положение, за да наклоните кутията за събиране на тревата и да изсипете окосената трева.

RO Descărcarea colectorului

Tractorul Dvs. este echipat cu o alarmă care semnalizează nevoia descărcării colectorului. Pentru a dezactiva alarma, decuplați ambreiajul echipamentului atașat.

- Mergeți cu tractorul în locul unde vreți să descărcați colectorul.
- Plasați maneta de comandă a mișcărilor în poziție „Neutră” și trageți frâna de mână.
- Ridicați mânerul de descărcare în poziția cea mai înaltă. Împingeți înainte mânerul pentru a ridica colectorul și a goli iarba tăiată.
- Pentru a putea continua cositul, asigurați-vă că colectorul este coborât și se află într-o poziție corectă de lucru, deoarece agregatul de cosire va funcționa doar în acest caz.



(RU) ПРЕДУПРЕЖДЕНИЕ!

- Не работайте с трактором на склонах, крутизна которых превышает 15°. Трактор может перевернуться назад.
- На крутых склонах существует риск опрокидывания.
- Избегайте запускать и останавливать трактор на склонах.

(EE) HOIATUS!

- Ärge sõitke suurema kaldegamaastikul kui maks. 15°. Vastasel korral on mäest üles sõites olemas oht, et masin kukkub tagurpidi ümber.
- Ärge sõitke risti kallaku suunas, kuna masin võib küljeli kukkuda.
- Vältige kallakul peatumist ja sõidu alustamist.

(LT) ĮSPĖJIMAS!

- Nevažiuokite per paviršių kurio nuolydis yra didesnis negu max. 15°. Yra didelė rizika, kad įranga gali apsiversti.
- Ant stačių šlaitų dirbant, yra gana didelė apsivertimo rizika.
- Išvenkite sustabdymo ir užvedimo ant stataus paviršiaus.

(LV) UZMANĪGI!

- Nebrauciet pa nogāzi, kuras leņķis pārsniedz 15°. Pastāv liels risks, ka jūs varat apgriezties at muguriski.
- Uz stāvām nogāzēm pastāv ievērojams risks zaudēt līdzsvaru.
- Centieties neiedarbināt mašīnu un neapstāties uz nogāzēm.

(BG) ВНИМАНИЕ!

- Не карайте в местност с наклон, по-голям от 15° градуса. В този случай при качване нагоре съществува опасност машината да се преобърне назад.
- Не карайте странично по наклона, тъй като машината може да се обърне странично.
- Избягвайте да карате по наклони или да спирате там.

(RO) ATENȚIONARE!

- Nu vă deplasați pe terenuri cu o înclinare mai mare de 15°. Riscul deteriorării spatelui tractorului este ridicat.
- Pe teren umed riscul răsturnării este considerabil.
- Evitați oprirea și pornirea pe un teren înclinat.



(RU) Отключение двигателя

Переместите рычаг управления сцепкой навесного устройства в выключенное положение. Переместите рычаг управления дросселем в положение медленного хода. Поднимите узел резки и поверните ключ зажигания в положение "STOP".

ПРИМЕЧАНИЕ

Никогда не используйте положение пуска при холодной погоде для остановки двигателя.

(EE) Mootori seiskamine

Viige lisaseadme sidurikang rakendamata asendisse. Viige lisaseadme sidurikang aeglase käigu asendisse. Tõstke lõikeseade üles ja keerake süütevõti asendisse „STOP“.

MÄRKUS

Kunagi ärge kasutage külma ilma käivitusasendit mootori seiskamiseks.

(LT) Variklio išjungimas

Prijungto įrenginio sankabos valdiklį nustatykite į išjungimo padėtį. Droselio valdiklį nustatykite į lėtos eigos padėtį. Pakelkite pjovimo įrenginį ir pasukite degimo raktelį į padėtį STOP (sustabdyti).

PASTABA

Užvedimo šaltu oru padėties niekada nenaudokite varikliui išjungti.

(LV) Dzinēja izslēgšana

Pārvietojiet palīgierīces sajūga sviru atvienošanas stāvoklī. Pārvietojiet akseleratora sviru lēnas darbības stāvoklī. Paceliet uz augšu griešanas mezglu un pagrieziet aizdedzes atslēgu stāvoklī "STOP" (Apturēt).

IEVĒROJIET

Užvedimo šaltu oru padėties niekada nenaudokite varikliui išjungti.

(BG) Изключване на двигателя

Преместете органа за управление на приспособлението в изключено положение. Преместете дроселната клапа в положение за бавен ход. Повдигнете режещия модул и завъртете ключа на запалването в положение "СТОП" ("STOP").

УКАЗАНИЕ!

Užvedimo šaltu oru padėties niekada nenaudokite varikliui išjungti.

(RO) Oprirea motorului

Puneți maneta de cuplare/decuplare a unelei atașate în poziția „decuplat”. Puneți maneta de accelerație în poziția „Încet”. Ridicați unealta de tăiere și rotiți cheia de contact în poziția „STOP”.

OBSERVAȚIE!

Nu utilizați niciodată poziția de pornire pe vreme rece pentru a opri motorul.

(RU) ПРЕДУПРЕЖДЕНИЕ!

Не оставляйте ключ зажигания в машине, когда она не используется, чтобы предотвратить запуск двигателя детьми или другими посторонними лицами.

(EE) HOIATUS!

Ärge jätke süütevõtit masinasse, kui seda ei kasutata. Nii ei ole lastel ja kõrvalistel isikutel võimalik mootorit käivitada.

(LT) ĮSPĖJIMAS!

Nepalikite uždegimo raktą įrangoje kada ja nenaudojate, kad negalėtų vaikai arba kiti nekompetentingi asmenys užvesti variklį.

(LV) UZMANĪGI!

Neatstājiet aizdedzes atslēgu mašīnā, kad tā netiek lietota, lai atturētu bērnus un citus nekompetentus cilvēkus no dzinēja iedarbināšanas.

(BG) ВНИМАНИЕ!

Никога не оставяйте контактният ключ в контакта, ако ще оставите машината без надзор, за да не могат деца или неоторизирани лица да пуснат двигателя.

(RO) ATENȚIONARE!

Când nu folosiți mașina, nu lăsați cheia în contact, pentru a preveni pornirea motorului de către copii sau de către persoane neautorizate.

6. Техобслуживание, регулировки. 6. Hooldus, reguleerimine
6. Techninė priežiūra, reguliavimas. 6. Apkope, regulėšana.
6. Поддръжка, Настройки. 6. Întreținere, ajustare.

(RU) ПРЕДУПРЕЖДЕНИЕ!

Перед тем, как приступить к обслуживанию двигателя или режущего блока, необходимо выполнить следующие операции:

- Выжмите педаль сцепления/тормоза и подключите рычаг стояночного тормоза.
- Приведите рычаг подключения/отключения в отключенное положение.
- Выключите двигатель.
- Снимите провод со свечи зажигания.

(EE) HOIATUS!

Enne masina või lõikeorgani hooldustööd tuleb:

- Suruge alla siduri-/piduripedaal ja tõmmake peale seisu-pidur.
- Viige ühendushoob vabasse asendisse.
- Lülitage mootor välja.
- Võtke süüteküünla kaabel ära.

(LT) ĮSPĖJIMAS!

Prieš variklio arba pjovimo agregato dalies priežiūrą reikia atlikti sekančius veiksmus:

- Nuspauskite sankabos/stabdžio pedalą ir įjunkite rankinio stabdžio svirtį.
- Pastumkite sujungimo/atjungimo svirtį kad išjungta pozicija.
- Išjunkite variklį.
- Išimkite uždegimo kabelį nuo uždegimo žvakės.

(LV) UZMANĪGI!

Pirms dzinēja vai griešanas ierīces apkopes nepieciešams veikt sekojošās darbības:

- Piespiediet sajūga/bremzes pedāli un novelciet stāvbremzes kloķi.
- Pārslēdziet pievienošanas/atvienošanas kloķi uz brīvo pozīciju.
- Izslēdziet dzinēju.
- Noņemiet aizdedzes kabeli no aizdedzes sveces.

(BG) ВНИМАНИЕ!

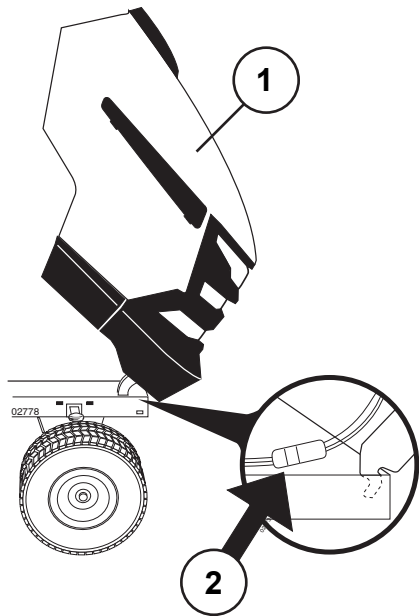
Преди извършване на дейности по поддръжката на двигателя или косачния агрегат трябва да се извършат следните дейности:

- Натиснете педала на съединителя/на спирачката и дръпнете ръчната спирачка.
- Поставете лоста на косачния агрегат в положение на изключен съединител.
- Спрете двигателя.
- Свалете кабела на запалването от запалителната свещ.

(RO) AVERTIZARE!

Înainte de executarea unor lucrări de reparații la motor sau la subsansamblul de cosit, întreprindeți următoarele:

- Apăsăți pedala ambreiajului/frânei și trageți frâna de mână.
- Decuplați pârghia mecanismului de acționare.
- Opriți motorul.
- Debransați fișa bujiei.



- (RU) (1) Капот
(2) Соединитель проводов фар

- (EE) (1) Kapotikaas
(2) Prožektori ühendus

- (LT) (1) Gaubtas
(2) Priekinio žibinto laido jungtis

- (LV) (1) Pārsegs
(2) Priekšējo lukturu vada savienojums

- (BG) (1) Капак на двигателя
(2) Свързване на фаровете

- (RO) (1) Capotă
(2) Conectorul de racordare pentru faruri

(RU) **Капот двигателя**

- Поднимите капот
- Разъедините соединитель проводов фар.
- Встаньте перед трактором. Возьмитесь руками за капот с двух сторон, наклоните вперед и поднимите и снимите с трактора.
- Для установки капота, вставьте шарнирные кронштейны капота в прорези на раме.
- Подсоедините соединитель проводов фар и закройте капот

(EE) **Kapotikaas**

- Tõstke kapotikaas üles.
- Tehke lahti prožektori ühendus.
- Seiske traktori ette. Võtke kapotikaane külgedest kinni, kallutage seda ette ja tõstke traktori küljest maha.
- Uuesti tagasipanemiseks lükake kapotikaane tugiklambrid raamis olevatesse avadesse.
- Ühendage uuesti prožektor ja sulgege kapotikaas.

(LT) **Variklio gaubtas**

- Pakelkite gaubtą.
- Atskleškite priekinio žibinto laido jungtį.
- Atsistokite traktoriaus priekyje. Sugriebkite gaubtą šonuose, palenkite į priekį ir iškelkite jį iš traktoriaus.
- Norėdami jį sugrąžinti į vietą, įkiškite ašies kronšteinus į plyšius, esančius korpuse.
- Vėl prijunkite priekinio žibinto laido jungtį ir uždarykite gaubtą.

(LV) **Dzinēja pārsegs**

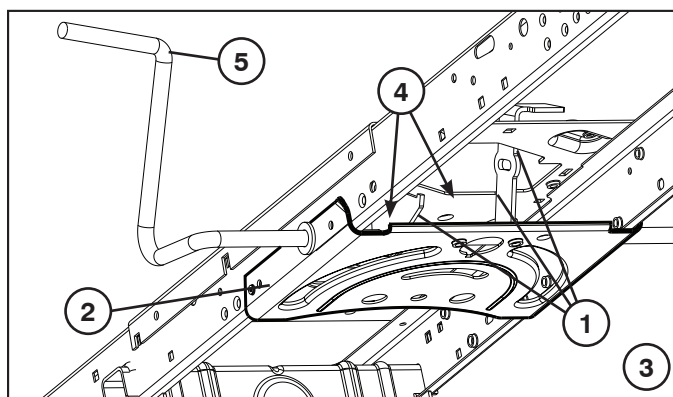
- Paceliet pārsegu
- Atspraudiet priekšējo lukturu vadu savienojumu.
- Nostājieties traktora priekšā. Satveriet pārsegu pie sānu malām, paceliet uz augšu un noceliet nost no traktora.
- Lai uzliktu atpakaļ, iestumiet pārsega eņģu kronšteinus mašīnas rāmja gropēs.
- Savienojiet priekšējo lukturu vadu savienojumu un aiztaisiet pārsegu.

(BG) **Капак на двигателя**

- Вдигнете капака на двигателя.
- Откачете връзката за фаровете.
- Минете пред косачката. Хванете капака на двигателя от страни, наклонете го напред и го изтеглете от косачката.
- При обратното му поставяне вкарайте опорните стремена на капака на мотора в шлиците на рамата.
- Отново свържете фаровете и затворете капака на двигателя.

(RO) **Capota motorului**

- Ridicați capota.
- Debransați cablul farului.
- Stați în fața tractorului. Prindeți capota de cele două margini, ridicați-o către față și scoateți-o.
- Pentru a o remonta introduceți ghidajele capotei în orificiile de ancoraj aflate pe șasiu.
- Reconectați cablurile farurilor și închideți capota.



RU Техобслуживание

ПРИМЕЧАНИЕ: Периодическое обслуживание должно проводиться регулярно для того, чтобы обеспечить безотказную работу Вашего трактора.

⚠ ПРЕДУПРЕЖДЕНИЕ: Отсоедините провод свечи зажигания во избежание случайного запуска перед проведением любых проверок, операций техобслуживания или ремонта.

Перед каждым использованием:

- Проверьте уровень масла.
- Проверьте правильное положение и затяжку всех болтов, гаек и штифтов.
- Проверьте батарею, клеммы и вентиляционные отверстия.
- Если необходимо, медленно зарядите батарею при 6 Амп.
- Трактор должен быть чистым от грязи и травы во избежание повреждения двигателя или перегрева.
- Проверьте работу тормоза

Чистка

Не рекомендуется мыть трактор из садового шланга или с помощью мойки высокого давления: для этого необходимо накрыть двигатель и коробку передач для защиты от попадания воды. Попадание воды в двигатель и трансмиссию сокращает срок службы трактора. Для удаления травы, листьев и мусора с трактора и косилки используйте сжатый воздух или пневматический уборщик листьев.

Чистка Рулевой Пластины:

- Удалите обрезки с рулевой пластины. Обрезки могут препятствовать движению вала педали тормоза/ сцепления с последующей пробуксовкой ремня и потерей тяги.

⚠ ВНИМАНИЕ: Избегайте мест заземления и движущихся деталей.

⚠ 1. ОСТОРОЖНО! МЕСТА ЗАЦЕМЛЕНИЯ.

2. Рулевой Пластины.
3. Рулевая система, приборная доска, крыло и газонокосилка на рисунке не показаны.
4. Прочистите верхнюю сторону.
5. Педаль сцепления/тормоза

EE Hooldus

⚠ МÄРКУС: Et traktor hästi töötaks, tuleb seda regulaarsete ajavahemike tagant hooldada.

⚠ HOIATUS: Et vältida mootori juhuslikku käivitumist, ühendage enne ülevaatust, remont- või hooldustöid lahti süüteküünla kaabel.

Enne igakordset kasutamist:

- Kontrollige õli.
- Veenduge, et kõik poldid, mutrid ja kinnitustihvitd oleksid kohal ja korralikult kinni.
- Kontrollige akuklemme ja aku ventilaatorit.
- Vajaduse korral laadige aeglaselt 6 A juures.
- Hoidke traktor puhtana porist ja rohupurust, et vältida mootori kahjustumist või ülekuumenemist.
- Kontrollige pidurite tööd.

Puhastamine

Traktori puhastamisel aiavooliku või survepesuriga peaksid mootor ja ülekanne olema kinni kaetud, et vesi neisse sisse ei pääseks. Vesi võib mootorisse ja ülekanndesse sattudes lühendada masina kasulikku eluiga. Muru, lehtede ja prügi eemaldamiseks traktorilt ja niidukilt kasutage suruõhku või lehepuhurit.

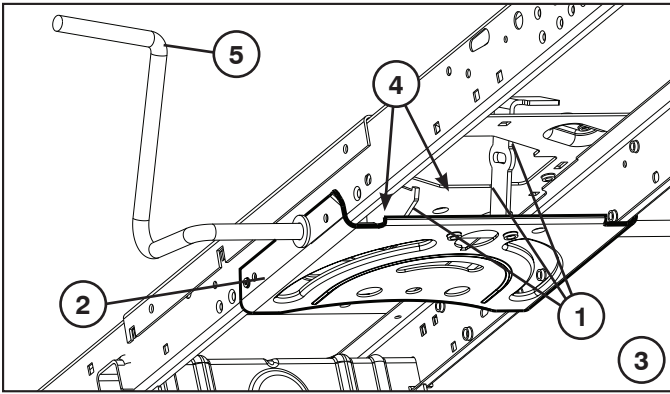
Juhtseadme Plaadi Puhastamine:

- Eemaldage mustus juhtseadme plaadilt. Mustus võib takistada siduri/piduri pedaali völli liikumist, mispeale hakkab rihm libisema ja tekib võimsuse kadu.

⚠ ETTEVAATUST: Vältige kõiki detailide omavahelisi puutekohti ja liikuvaid osi.

⚠ 1. ETTEVAATUST: PUUTEKOHAD

2. Juhtseadme Plaadi.
3. Juhtimissüsteemi, armatuuri, pörkerauda ja niidukit pole näidatud.
4. Puhastage ka pealmine pind.
5. Siduri- ja piduripedaal



LT Prižiūra

PASTABA: Įsprastai atliekama periodiška priežiūra gerai savo traktoriaus darbinei būklei išlaikyti.

⚠ DĖMESIO: Atjunkite degimo žvakės laidą, kad išvengtumėte netyčinio užvedimo prieš pradėdant bet kokį remontą ar priežiūrą.

Prieš kiekvieną naudojimą:

- Jeigu reikia, patikrinkite tepalą, tepimo ašies taškus.
- Patikrinkite, kad visi varžtai, veržlės ir kiti fiksuojamieji vielokaiščiai būtų savo vietose ir patikimi.
- Patikrinkite akumuliatorių, gnybtus ir angas.
- Jeigu reikia, lėtai pakraukite 6 amperų stiprumo srove.
- Išvalykite oro filtrą.
- Traktorių laikykite švarų ir be atliekų, kad išvengtumėte variklio gedimo ar perkaitimo.
- Patikrinkite stabdžių veikimą.

Valymas

Traktoriaus nerekomenduojame plauti sodo žarna ar slėginiu plovimo įrenginiu, nebent variklį ir transmisiją uždengtumėte, kad į juos nepatektų vandens. Į variklį ar transmisiją patekęs vanduo sutrumpins traktoriaus eksploatavimo laiką. Žolę, lapus ir šiukšles nuo traktoriaus ir žoliapjovės pašalinkite suslėgtu oru ar lapų pūstuvu.

Valomoji Vairo Mechanizmo Plokštė:

- Nuvalykite apnašas nuo vairo mechanizmo plokštės. Apnašos gali trukdyti judėti sankabos / stabdžių pedalams. Dėl to gali nuslysti diržas ir išsijungti pavara.

⚠ PERSPĖJIMAS: Venkite visų galinčių prispausti vietų ir judančių dalių.

⚠ 1. PERSPĖJIMAS: VIETOS GALINČIOS PRISPAUSTI

2. Vairo Mechanizmo Plokštė
3. Vairo mechanizmo sistema, sklendė, sparnas ir vejpajovė nerodomi
4. Švari viršutinė dalis
5. Sankabos / stabdžio pedalas

LV Apkope

IEVĒROJIET: Periodiska apkope ir jāveic regulāri, lai jūsu traktors būtu labā darba stāvoklī.

⚠ BRĪDINĀJUMS: Atvienojiet aizdedzes sveces vadu, lai novērstu nejaušu aizdedzi, pirms remontdarbu, inspekcijas vai apkopes veikšanas.

Pirms katras lietošanas:

- Pārbaudiet eļļu, ieeļļojiet eņģes, ja nepieciešams.
- Pārbaudiet, vai visas skrūves, uzgriežņi un atsperu tapas atrodas savā vietā un ir labi nostiprināti.
- Pārbaudiet akumulatoru, spaiļes un atveres.
- Uzlādējiet lēnām pie 6 A, ja nepieciešams.
- Notīriet gaisa filtru.
- Rūpējieties, lai traktors būtu tīrs, lai tas nepārkarstu un neradītu dzinēja bojājumus.
- Pārbaudiet bremžu darbību.

Tīrīšana

Zāles pļaujmašīnas tīrīšanai nav ieteicams izmantot dārza šļūteni, ja vien pirms tam netiek pārklāta transmisija un dzinējs. Dzinējā vai transmisijā iekļuvis ūdens samazinās zāles pļaujmašīnas kalpošanas laiku. Lai attīrītu zāles pļaujmašīnu no zāles, lapām un gruziem, izmantojiet saspiestu gaisu vai lapu pūtēju.

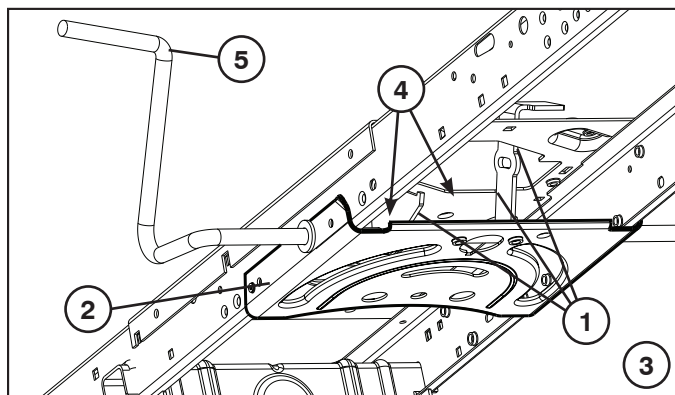
Stūrēšanas Plāksnes Tīrīšana:

- Novāciet šķembas no stūrēšanas plāksnes. Šķembas var traucēt sajūga/bremžu pedāļa kāta kustībai, izraisot siksna izslīdi vai jaudas zudumu.

⚠ UZMANĪBU: Uzmaniet visas vietas ar saspišanas bīstamību un kustīgās daļas.

⚠ 1. UZMANĪBU: VIETAS AR SASPIEŠANAS BĪSTAMĪBU

2. Stūrēšanas Plāksnes.
3. Stūrēšanas sistēma, instrumentu panelis, spārns un pļaujmašīna, kas nav redzama attēlā.
4. Notīriet augšpusi.
5. Bremžu un sajūga pedālis.



BG Поддръжка

УКАЗАНИЕ: Косачката трябва да се поддържа редовно, за да се осигури безупречната и работа.

ВНИМАНИЕ: Преди ремонтни и инспекционни работи и дейности по поддръжката трябва да се свали кабела към свещите, за се предотврати внезапно стартирана на косачката.

Преди работа:

- Проверете нивото.
- Проверете да ли всички болтове, гайки и осигурителни щифтове са на мястото си и дали са стегнати.
- Проверете клемите и отворите за обезвъздушаване на акумулатора.
- Ако е необходимо заредете бавно акумулатора със сила на тока 6А.
- Остранявайте от косачката замърсяване и окосена трева, за да избегнете повреда на двигателя или прегряване.
- Проверявайте функционирането на спирачките.

Почистване

Не препоръчваме използване на градински маркуч или водна струя под налягане за почистване на трактора, освен ако двигателят и трансмисията не са покрити, за да не достига вода до тях. Наличие на вода в двигателя и трансмисията ще съкрати полезния живот на трактора. Използвайте сгъстен въздух или духалка за листа за отстраняване на трева, листа и отпадъци от трактора и косачката.

Управление на почистващата пластина:

- Почистете остатъците от управляващата пластина. Наличие на остатъци може да ограничи движението на вала на педала на съединителя/спирачката, като това ще причини изхлузване на ремъка и загуба на тяга.

ВНИМАНИЕ: Избягвайте всички точки на защипване и подвижни части.

1. ВНИМАНИЕ: ТОЧКИ НА ЗАЩИПВАНЕ

2. Пластина
3. Системата за управление, таблото, бронята и косачката не са показани
4. Чиста горна страна.
5. Съединителен/спирачен педал

RO Întreținere

NOTĂ: Lucrările de întreținere la tractor trebuie executate periodic pentru a asigura o stare excelentă de funcționare a acestuia.

AVERTIZARE: Înaintea oricărei încercări de reparare, verificare și întreținere debransați bujia în vederea prevenirii accidentelor.

Înaintea punerii în funcțiune:

- Verificați uleiul.
- Verificați ca toate șuruburile, piulițele și bolțurile asigurate cu cui spintecat să fie la locul lor și strânse.
- Verificați bateria, clemele bateriilor și ventilul de aer.
- La nevoie reîncărcați încet la 6 Amperi.
- Aveți grijă ca pe tractor să nu se depună murdărie sau pleavă pentru a feri motorul de deteriorare și supraîncălzire.
- Verificați modul de funcționare a frânei.

Curățare

Nu recomandăm utilizarea unui furtun de grădină sau a unui dispozitiv cu apă sub presiune pentru curățarea tractorului, decât dacă motorul și transmisia sunt acoperite pentru a nu permite pătrunderea apei. Apa ce pătrunde la motor și la transmisie poate reduce durata de viață utilă a tractorului. Folosiți aer comprimat sau un aparat de suflat frunzele pentru a îndepărta iarba, frunzele și mizeria de pe tractor și mașina de tuns.

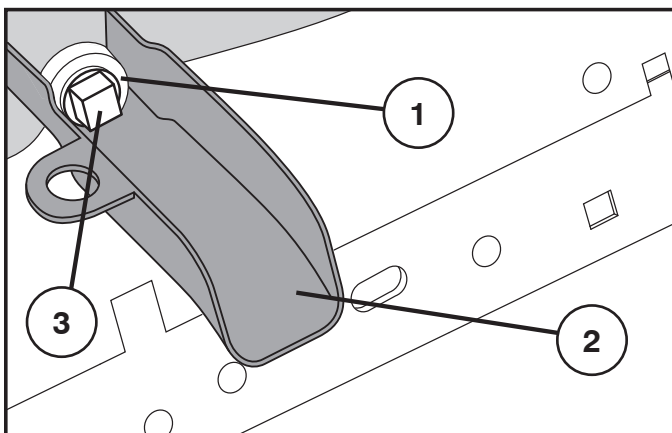
Curățarea plăcii de direcție:

- Curățați resturile de pe placa de direcție. Resturile pot împiedica mișcarea pedalei de ambreiaj/frână, cauzând alunecarea curelei și pierderea de putere.

ATENȚIE: Evitați toate punctele de contact și piesele în mișcare.

1. ATENȚIE: PUNCTE DE CONTACT

2. Plăcii de direcție.
3. Sistemul de direcție, bara, apărătoarea și mecanismul de tăiat iarba nu sunt arătate.
4. Curățați partea de sus.
5. Pedala de ambreiaj/frână



(RU) ЗАМЕНА МАСЛА

ВНИМАНИЕ: Если непосредственно перед заменой масла двигатель работал в течение продолжительного времени, масло будет очень горячим.

- Наденьте лоток для слива масла на шасси под сливным отверстием.
- Под лоток поставьте емкость для слитого масла.
- Отвинтите пробку сливного отверстия ключом 1/2» (12 пунктов), при этом рекомендуется надеть на ключ удлинитель.
- Слейте масло через лоток.
- Завинтите пробку на место.

ПРЕДУПРЕЖДЕНИЕ: Не затягивайте с излишним усилием (13 Ft. Lbs./17 Nm).

1. Сливное отверстие
2. Лоток для слива масла
3. Пробка для слива масла

(EE) ÕLI VAHETAMINE

ETTEVAATUST: Juhul kui mootorit on vahetult enne õli väljalaskmist pikema aja vältel kasutatud, on õli tuline.

- Paigaldage õli väljalaskerennkere külge õli väljalaskeava alla.
- Asetage õli kogumiseks mõeldud anum väljalaskerenni alla.
- Keerake lahti ja eemaldage õli väljalaskekork 1/2-tollise (12-nurk) mutrivõtmeaga (soovitavalt pikendusega).
- Laske õli välja läbi väljalaskerenni.
- Pange väljalaskekork tagasi.

HOIATUS: Ärge seda liiga tugevalt kinni keerake (13 Ft. Lbs./17 Nm).

1. Õli väljalaskeava
2. Õli väljalaskerenn
3. Õli väljalaskekork

(LT) ALYVOS KEITIMAS

ATSARGIAI: Jeigu prieš pat alyvos keitimą variklis veikė ilgą laiką, alyva bus karšta.

- Nuleiskite nuotakolataką bėgiais po alyvos nuotakokiauryme.
- Konteinerį alyvai surinkti patalpinkite po lataką.
- Atsukite alyvos nuotako kamštį 1/2" (12 numerio) raktu (patartina naudoti ilgiklį) ir nuimkite jį.
- Nuleiskite alyvą nuotako lataką.
- Įstatykite atgal nuotako kamštį.

ĮSPEJIMAS: Neperveržkite. (13 Ft. Lbs./17 Nm).

1. Alyvos nuotako kiaurymė
2. Alyvos nuotako latakas
3. Alyvos nuotako kamštis

(LV) EĻĻAS MAIŅA

BRĪDINĀJUMS: Ja dzinējs ilgstoši darbojās tieši pirms eļļas izvades, eļļa būs karsta.

- Uzbīdīet eļļas izplūdes paplašinājumu uz šasijas, kas atrodas zem eļļas izplūdes atveres.
- Lai savāktu eļļu, novietojiet zem eļļas izplūdes paplašinājuma tvertni.
- Atslābiniet un noņemiet eļļas izplūdes noslēgu, izmantojot 1/2 collu (12 punktu) galatslēgu (nepieciešams pagarinājums).
- Veiciet eļļas izplūdi, izmantojot eļļas izplūdes paplašinājumu.
- Uzstādiet atpakaļ eļļas izplūdes noslēgu.

BRĪDINĀJUMS: Nepievelciet to par daudz (13 Ft. Lbs./17 Nm).

1. Eļļas izplūdes atvere
2. Eļļas izplūdes paplašinājums
3. Eļļas izplūdes noslēgs

(BG) СМЯНА НА МАСЛОТО

ВНИМАНИЕ: Ако двигателят е работил продължителен период от време непосредствено преди източването на маслото, то ще бъде горещо.

- Плъзнете удължителя за източване на маслото под отвора за източване на маслото.
- Поставете съд под удължителя за източване на маслото, за да събира маслото.
- Развийте и свалете пробката за източване на маслото с гаечен ключ 1/2" (12 т.) (препоръчително с удължител).
- Източете маслото през удължителя за източване на маслото.
- Поставете отново пробката за източване на маслото.

ВНИМАНИЕ: Не пренатягайте (13 Ft. Lbs./17 Nm).

1. Отвор за източване на маслото
2. Удължител за източване на маслото
3. Пробка за източване на маслото

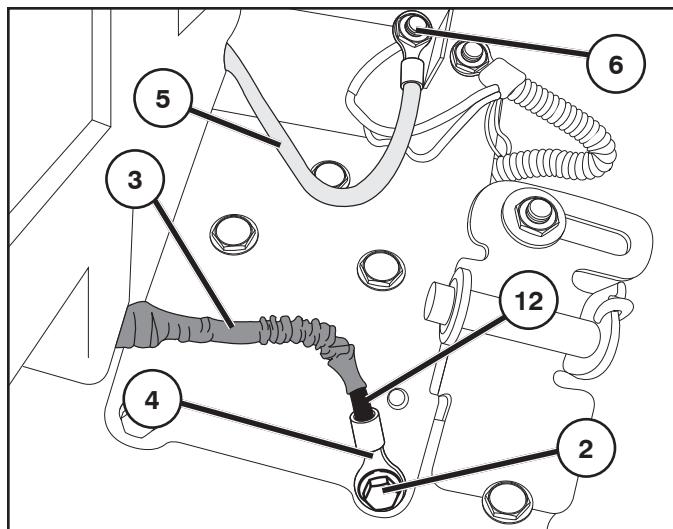
(RO) PENTRU A SCHIMBA ULEIUL

ATENȚIE: Dacă motorul a funcționat pe o perioadă lungă de timp imediat înainte de scurgerea uleiului, acesta va fi fierbinte.

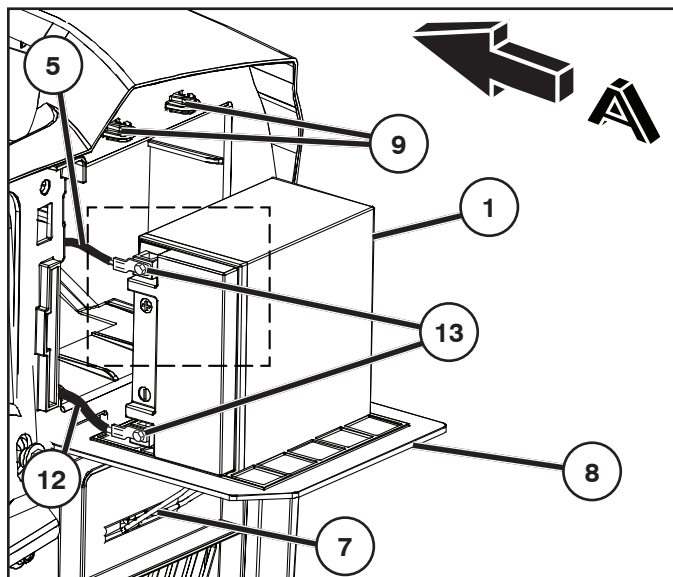
- Faceți să alunece canalul pentru evacuarea uleiului pe șasiul de sub orificiul de evacuare a uleiului.
- Puneți un recipient sub canalul pentru evacuarea uleiului, pentru a aduna uleiul.
- Slăbiți și scoateți dopul pentru evacuarea uleiului cu o cheie tubulară de 1/2" (în 12 puncte) (se recomandă un prelungitor).
- Scurgeți uleiul prin canalul pentru evacuarea uleiului.
- Puneți la loc dopul pentru evacuarea uleiului.

ATENȚIONARE! Nu strângeți excesiv (13 Ft. Lbs./17 Nm).

1. Orificiul pentru evacuarea uleiului
2. Canalul pentru evacuarea uleiului
3. Dopul pentru evacuarea uleiului



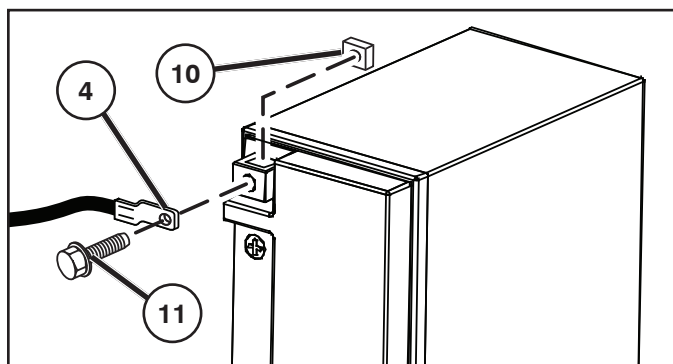
- (RU) 1. Аккумулятор
2. Винт заземления (серебристый)
3. Защитный кожух
4. Кабельный наконечник
5. КРАСНЫЙ кабель аккумулятора (+)
6. Штифт соленоида
7. Подпорка дверцы аккумулятора (на рисунке показана в открытом положении)
8. Дверца аккумулятора
9. Держатели дверцы аккумулятора
10. Квадратная гайка
11. Болт
12. ЧЁРНЫЙ кабель (-)
13. Клемма аккумулятора
A. ПЕРЕД ТРАКТОРА



- (EE) 1. AKU
2. Maanduspolt (hõbedane)
3. Kaitse
4. Klemm
5. PUNANE akukaabel (+)
6. Solenoidi tikkpolt
7. Akukambri ukse tugi (avatud asendis)
8. Akukambri uks
9. Akukambri ukse kinnitused
10. Nelinurkmutter
11. Polt
12. MUST kaabel (-)
13. Akuklemm
A. TRAKTORI ESIOASA

- (LT) 1. Akumulatorius
2. Įžeminimo varžtas (pilkas)
3. Apsauginė mova
4. Kontakto galas
5. RAUDONAS akumulatoriaus laidas (+)
6. Solenoido varžtas
7. Akumulatoriaus durelių kojėlė (parodyta atidaryta)
8. Akumulatoriaus durelės
9. Akumulatoriaus durelių laikikliai
10. Kvadratinė veržlė
11. Varžtas
12. JUODAS laidas (-)
13. Akumulatoriaus kontaktas
A. TRAKTORIAUS PRIEKIS

- (LV) 1. Akumulators
2. Zemējuma skrūve (sudraba krāsā)
3. Aizsarguzmava
4. Spaiļes beigas
5. SARKANAIS akumulatora kabelis (+)
6. Solenoīda skrūve
7. Akumulatora pārsega pamatne (parādīts atvērtā stāvoklī)
8. Akumulatora pārsegs
9. Akumulatora pārsega turētāji
10. Taisnstūra uzgrieznis
11. Skrūve
12. MELNAIS kabelis (-)
13. Akumulatora spaiļe
A. ZĀLES PĻAUJMAŠĪNAS PRIEKŠPUSE



- (BG) 1. Аккумулятор
2. Заземителен винт (сребрист)
3. Защитен ръкав
4. Край на клемата
5. ЧЕРВЕН кабел на аккумулятора (+)
6. Издатина на соленоида
7. Стойка за капака на аккумулятора (в отворено положение)
8. Капак на аккумулятора
9. Държачи на капака на аккумулятора
10. Квадратна гайка
11. Болт
12. ЧЕРЕН кабел (-)
13. Клема на аккумулятора
A. ПРЕДНА ЧАСТ НА ТРАКТОРА

- (RO) 1. Baterie
2. Șurub împământare (Argintiu)
3. Teacă de protecție
4. Capăt terminal
5. Cablul ROȘU al bateriei (+)
6. Contactul solenoidului
7. Suportul ușii bateriei (Prezentată în poziția deschisă)
8. Ușa bateriei
9. Suportii ușii bateriei
10. Piuliță pătrată
11. Bolț
12. Cablu NEGRU (-)
13. Terminalul bateriei
A. PARTEA DIN FAȚĂ A TRACTORULUI

RU ТЕХОБСЛУЖИВАНИЕ АККУМУЛЯТОРА

⚠ ПРЕДУПРЕЖДЕНИЕ. Несоблюдение инструкции может привести к искрению, образованию дуги или открытого пламени, что может нанести серьезные телесные повреждения или материальный ущерб. Перед выполнением каких-либо действий с аккумулятором (1) снимите с себя металлические браслеты, наручные часы, кольца и пр. Их соприкосновение с аккумулятором может вызвать ожоги.

⚠ ПРЕДУПРЕЖДЕНИЕ. Убедитесь, что переключатель зажигания трактора находится в **ВЫКЛЮЧЕННОМ** положении, а ключ зажигания **ВЫНУТ**.

СНЯТИЕ

- Найдите серебристый винт заземления (2) на правой боковине трактора, над задней правой шиной.
- Обычным или гнездовым гаечным ключом на 13 мм (½ дюйма) полностью открутите серебристый винт заземления (2) и отложите в сторону.
- Натяните защитный кожух (3) на открытый кабельный наконечник (4), чтобы он **ПОЛНОСТЬЮ** его закрыл.
- Обычным или гнездовым гаечным ключом на 11 мм (7/16 дюйма) открутите более крупный **КРАСНЫЙ (+)** кабель аккумулятора (5) от штыря соленоида (6). **НЕ ОТСОЕДИНЯЙТЕ** более тонкий красный провод от жгута проводки на штыре соленоида.

ОСТОРОЖНО! Подпорка дверцы аккумулятора (7) в открытом положении должна зафиксироваться в прорези под дверцей аккумулятора (8), а в закрытом положении - должна быть закреплена в держателях (9) над дверцей (8).

- Сзади трактора откройте дверцу аккумулятора (8) и закрепите в прорези.
- Вытяните аккумулятор (1) с обоими прикрепленными кабелями из аккумуляторного отсека и поставьте на дверцу аккумулятора (8).

ТЕХНИЧЕСКОЕ ОБСЛУЖИВАНИЕ

- Снимите квадратные гайки (10), болты (11) и кабели аккумулятора.
- При необходимости выполните чистку / удаление / замену аккумулятора (1).

УСТАНОВКА

⚠ ПРЕДУПРЕЖДЕНИЕ. Положительную клемму (+) необходимо подключать **ПЕРВОЙ**, чтобы не допустить искрения при случайном заземлении.

- Подсоедините **КРАСНЫЙ** кабель аккумулятора (5) к (+), а затем **ЧЕРНЫЙ** кабель (12) к (-) с помощью ранее снятых квадратных гаек (10) и болтов (11). Тщательно затяните.

ПРИМЕЧАНИЕ. **ЧЕРНЫЙ** кабель (12) должен иметь защитный кожух (3), подсоединенный к раме трактора кабельным наконечником.

- Смажьте клеммы аккумулятора (13) во избежание коррозии.
- Для установки выполните действия в порядке, обратном снятию.

EE AKU HOOLDAMINE

⚠ HOIATUS: Juhiste eiramine võib põhjustada sädemeid, kaarleeki või lahtist leeki, mis võivad põhjustada tõsiseid vigastusi inimestele või kahjustada vara. Enne aku (1) käsitlemist eemaldage endalt metallist käevõrud, käekellad, sõrmused jne. Nende kokkupuutumine akuga võib põhjustada põletusi.

⚠ HOIATUS: Veenduge, et traktori süüde oleks asendis **OFF** ja süütevõti oleks **EEMALDATUD**.

EEMALDAMINE

- Leidke üles hõbedane maanduspolt (2) traktori parempoolsel külgsplaadil tagaratta kohal.
- 13 mm (½ tolli) mutrivõtme või padruniga keerake küljest hõbedane maanduspolt (2) ja pange kõrvale.
- Tõmmake kaitsekate (3) üle klemmi otsa (4) nii, et see kataks klemmi **TÄIELIKULT**.
- Eemaldage **PUNANE (+)** akukaabel (5) 11 mm (7/16 tolli) mutrivõtme või padruniga solenoidi tikkpoldi (6) küljest. **ÄRGE EEMALDAGE** solenoidi tikkpoldi küljes oleva juhtmekimbu küljest väiksemat punast kaablit.

ETTEVAATUST: Akukambri uks (7) peab avatud asendis olema toetatud avasse (8), mis asub akukambri ukse all ja ja suletud asendis olema kinnitatud akukambri ukse (8) kohal olevatesse kinnititesse (9).

- Avage akukambri uks (8) traktori tagaosa poolt ja toestage pilusse.
- Tõmmake aku (1) koos kaablitega kambrist välja ja asetage akukambri uksele (8).

HOOLDAMINE

- Eemaldage nelinurkmutrid (10), poldid (11) ja akukaablid.
- Puhastage / eemaldage / asendage vajadusel aku (1).

PAIGALDAMINE

⚠ HOIATUS: Positiivne klemm (+) tuleb ühendada **KÕIGEPEALT** selleks, et vältida soovimatust maandamisest tingitud sädemeid.

- Ühendage **PUNANE** akukaabel (5) (+) ja seejärel **MUST** akukaabel (12) (-) klemmiga kasutades eelnevalt eemaldatud nelinurkmutreid (10) ja polte (11). Keerake korralikult kinni.

MÄRKUS: **MUSTAL** kaabliil (12) peaks olema kaitsekate (3) klemmipoolses traktori raamiga ühendatud otsas.

- Roostetamise vältimiseks õlitage akuklemme (13).
- Paigaldamine toimub eemaldamisele vastupidises järjekorras.

LT AKUMULIATORIAUS PRIEŽIŪRA

⚠️ ĮSPĖJIMAS. Jei nesilaikysite nurodymų, gali kilti kibirkščių arba įsipliekti atvira liepsna, dėl kurių galite susižaloti arba sugadinti turtą. Prieš atlikdami darbus su akumuliatoriumi (1), nusiimkite apyrankes, rankinius laikrodžius, žiedus ir pan. Prisilietę šiais daiktais prie akumuliatoriaus galite nusideginti.

⚠️ ĮSPĖJIMAS. Įsitikinkite, kad traktoriaus užvedimo jungiklis yra nustatytas į padėtį OFF (Išjungta), o užvedimo raktelis IŠIMTAS iš spynelės.

NUĖMIMAS

- Dešinėje traktoriaus pusėje virš galinės padangos suraskite pilką įžeminimo varžtą (2).
- Naudodami 13 mm (½ in) veržliaraktį visiškai išsukite pilką įžeminimo varžtą (2) ir pasidėkite jį.
- Pastumkite apsauginę movą (3) ant atviro kontakto galo (4) ir VISIŠKAI jį uždenkite.
- Naudodami 11 mm (7/16 in) veržliaraktį atjunkite didesnį RAUDONĄ (+) akumuliatoriaus laidą (5) nuo solenoido varžto (6). NEATJUNKITE mažesniojo raudono laido nuo solenoido laidų pynės.

DĖMESIO! Atidarius akumuliatoriaus dureles jas reikia atremti kojele (7) įstatant ją į angą durelėse (8), o uždarius užfiksuoti kojelę virš durelių (8) esančiais laikikliais (9).

- Traktoriaus gale atidarykite akumuliatoriaus dureles (8) ir atremkite kojelę įstatydami į angą.
- Patraukite akumuliatorių (1) paėmę už prie jo prijungtų laidų ir ištraukite jį iš akumuliatoriaus, tada padėkite ant akumuliatoriaus durelių (8).

PRIEŽIŪRA

- Nusukite kvadratinę veržlę (10), išsukite varžtus (11) ir atjunkite akumuliatoriaus laidus.
- Prireikus nuvalykite / išimkite / pakeiskite akumuliatorių (1).

UŽDĖJIMAS

⚠️ ĮSPĖJIMAS. Teigiamą kontaktą (+) reikia prijungti pirmiausia, kad netyčia įžeminus nekiltų kibirkščių.

- RAUDONĄ akumuliatoriaus laidą (5) prijunkite prie (+), o JUODĄ laidą (12) prie (-) – naudokite kvadratinę veržlę (10) ir varžtus (11), kuriuos išsukite anksčiau. Tvirtai prisukite.

PASTABA. Kai kontakto galą prijungiate prie traktoriaus rėmo, ant JUODO laido (12) reikia užmauti apsauginę movą (3).

- Sutepkite akumuliatoriaus kontaktus (13) tepalu, kad apsaugotumėte nuo korozijos.
- Montuojama priešinga tvarka atliekant išėmimo veiksmus.

LV AKUMULATORA APKOPE

⚠️ BRĪDINĀJUMS. Norādījumu neievērošana var izraisīt dzirksteļošanu, elektrisko loku vai atklātu liesmu, radot nopietnus savainojumu vai īpašuma bojājumus. Pirms darbībām ar akumulatoru (1) noņemiet metāla aproces, rokas pulksteņu siksnīgas, gredzenus un citus priekšmetus. Šo priekšmetu saskare ar akumulatoru var radīt apdegumus.

⚠️ BRĪDINĀJUMS. Pārbaudiet, vai zāles pļaujmašīnas aizdedzes slēdzis atrodas stāvoklī OFF (Izslēgts) un aizdedzes atslēga IZŅEMTA.

IZŅEMŠANA

- Atrodiet zāles pļaujmašīnas labās puses plātnē virs labās aizmugurējās riepas esošo sudraba krāsas zemējuma skrūvi (2).
- Izmantojot ½ collas (13 mm) uzgriežņatslēgu vai galatslēgu, pilnībā izskrūvējiet sudraba krāsas skrūvi (2) un nolieciet malā.
- Uzbīdīet aizsargznavu (3) uz atklātās spaiļes beigu daļas (4) PILNĪBĀ to pārklājot.
- Izmantojot 7/16 collu (11 mm) uzgriežņatslēgu vai galatslēgu, noņemiet no solenoida skrūves (6) lielāko ŠARKANO (+) akumulatora kabeli (5). NENOŅĒMIET no solenoida skrūves vadojuma mazāko sarkano vadu.

UZMANĪBU! Akumulatora pārsega pamatni (7), kad tā atvērta, jānostiprina atvērumā zem akumulatora pārsega (8), bet, kad tā aizvērta, tai jābūt nostiprinātai ar turētājiem (9) virs akumulatora pārsega (8).

- Zāles pļaujmašīnas aizmugurē atveriet akumulatora pārsegu (8) un nostipriniet to atverē.
- Izvelciet akumulatoru (1) ar abiem pievienotajiem kabeļiem no akumulatora nodalījuma un novietojiet uz akumulatora pārsega (8).

APKOPE

- Noskrūvējiet taisnstūra uzgriežņus (10), izskrūvējiet skrūves (11) un noņemiet akumulatora kabeļus.
- Pēc vajadzības notīriet/izņemiet/nomainiet akumulatoru (1).

UZSTĀDĪŠANA

⚠️ BRĪDINĀJUMS. Lai nepieļautu dzirksteļošanu nejauša zemējuma dēļ, VISPIRMS jāpievieno pozitīvā spaiļe (+).

- Spaiļei (+) pievienojiet ŠARKANO akumulatora kabeli (5), tad pie spaiļes (-) pievienojiet MELNO kabeli (12), izmantojot iepriekš noņemtos taisnstūra uzgriežņus (10) un skrūves (11). Cieši pievelciet.

PIEZĪME. MELNĀ kabeļa (12) aizsargznavai (3) jābūt uzvilktai līdz zāles pļaujmašīnas karkasam pievienotajai spaiļes beigu daļai.

- Ieziediet akumulatora spaiļes (13), lai nepieļautu koroziju.
- Akumulatora uzstādīšanas darbības ir jāveic pretējā secībā tā izņemšanai.

BG ПОДДРЪЖКА НА АКУМУЛАТОРА

⚠ ПРЕДУПРЕЖДЕНИЕ: Неспазването на инструкциите може да доведе до възникване на искри, волтова дъга или открити пламъци, които да причинят сериозни наранявания на лица и повреди на имущество. Преди да работите с акумулатора (1), сваляйте гривни, ръчни часовници, ленти за китка и др. подобни. Докосване на такива предмети до акумулатора може да причини изгаряния.

⚠ ПРЕДУПРЕЖДЕНИЕ: Уверете се, че ключът за запалване е в положение "ИЗКЛ." и че е ИЗВАДЕН.

СВАЛЯНЕ

- Намерете сребристия заземителен винт (2) на дясната странична пластина на трактора, над дясната задна гума.
- С помощта на ½ -инчов (13-мм) гаечен ключ или муфа извадете сребристия заземителен винт (2) и го оставете настрана.
- Издърпайте защитния ръкав (3) над оголения край на клемата (4), като покриете НАПЪЛНО края на клемата.
- С помощта на 7/16 -инчов (11 мм) гаечен ключ или муфа извадете по-големия ЧЕРВЕН (+) кабел на акумулатора (5) от издатината на соленоида (6). НЕ ИЗВАЖДАЙТЕ по-малката червена жица от кабелния сноп на издатината на соленоида.

ВНИМАНИЕ: Стойката за капака на акумулатора (7) трябва да бъде обезопасена в отвора под капака му (8), когато е в отворено положение, и в държачите (9) над капака на акумулатора (8), когато е в затворено положение.

- От задната част на трактора, отворете капака на акумулатора (8) и го обезопасете в отвора.
- Издърпайте акумулатора (1) с двата закрепени кабела извън отделението и го облегнете на капака му (8).

ТЕХНИЧЕСКО ОБСЛУЖВАНЕ

- Свалете квадратните гайки (10), болтовете (11) и кабелите на акумулатора.
- Почистете / свалете / заменете акумулатора (1) съобразно нуждите.

МОНТАЖ

⚠ ПРЕДУПРЕЖДЕНИЕ: Положителната клема (+) трябва да бъде свързана ПЪРВА, за да се предотвратят искри от случаен заземителен контакт.

- Свържете ЧЕРВЕНИЯ кабел на акумулатора (5) с (+) и след това ЧЕРНИЯ кабел (12) с (-), като използвате премахнатите преди това квадратни гайки (10) и болтове (11). Затегнете здраво.

ЗАБЕЛЕЖКА: ЧЕРНИЯТ кабел на акумулатора (12) трябва да има защитен ръкав (3) към края на клемата, който да е свързан с рамата на трактора.

- Смажете клемите на акумулатора (13), за да предотвратите корозия.
- Монтажът се извършва в обратен ред.

RO ÎNTREȚINEREA BATERIEI

⚠ AVERTIZARE: Nerespectarea instrucțiunilor poate provoca scântei, formarea arcului electric sau flăcări deschise, ce pot provoca rănirea gravă sau deteriorarea bunurilor. Înainte de a manevra bateria (1), scoateți-vă brățărilor din metal, ceasul de mână, inelele, etc. Atingerea bateriei cu aceste elemente poate provoca arsuri.

⚠ AVERTIZARE: Asigurați-vă că întrerupătorul de pornire a tractorului este în poziția OPRIT, iar cheia de pornire este SCOASĂ.

SCOATEREA

- Șurubul argintiu de împământare (2) se află pe placa din dreapta a tractorului, deasupra anvelopei din dreapta spate.
- Folosind o mufă sau cheie de ½ inci (13mm), scoateți complet șurubul argintiu de împământare (2) și puneți-l deoparte.
- Trageți teaca de protecție (3) peste capătul expus al terminalului (4) acoperind COMPLET capătul terminalului.
- Folosind o mufă sau o cheie de 7/16 inch (11mm) scoateți cablul mai mare ROȘU (+) al bateriei (5) din contactul solenoidului (6). NU SCOATEȚI firul mai mic roșu de la cablajul de pe contactul solenoidului.

ATENȚIE: Suportul ușii bateriei (7) trebuie să fie fixat în lăcașul de sub ușa bateriei (8) când este în poziție deschisă și trebuie să fie fixat cu elementele de suport al ușii bateriei (9) fixare de deasupra ușii bateriei (8) când este în poziție închisă.

- În partea din spate a tractorului, deschideți ușa bateriei (8) și fixați în lăcaș.
- Trageți bateria (1) cu ambele cabluri atașate în afara compartimentului bateriei și sprijinite pe ușa bateriei (8).

ÎNTREȚINEREA

- Scoateți piulițele pătrate (10), bolțurile (11) și cablurile bateriei.
- Curățați / scoateți / înlocuiți bateria (1) după cum este necesar.

INSTALAREA

⚠ AVERTIZARE: Terminalul pozitiv (+) trebuie să fie conectat PRIMUL pentru a preveni scântei din împământarea accidentală.

- Conectați cablul ROȘU al bateriei (5) la (+), iar apoi cablul NEGRU (12) la (-), folosind piulițele pătrate (10) și bolțurile (11) scoase anterior. Strângeți foarte bine.

NOTĂ: Cablul NEGRU (12) trebuie să aibă teaca de protecție (3) la capătul terminalului conectat la șasiul tractorului.

- Ungeți terminalele bateriei (13) pentru a preveni coroziunea.
- Montarea se face în ordine inversă față de demontare.

RU) ЖУРНАЛ ТЕХОБСЛУЖИВАНИЯ

Заносите в журнал даты проведения периодического техобслуживания.

	как нужно	Каждые 8 часов	Каждые 25 часов	Каждые 50 часов	Каждые 100 часов	Каждые 200 часов
Замена моторного масла (без масляного фильтра)			•			
Замена моторного масла (с масляным фильтром)				•		
Смазка поворотных точек			•			
Проверка работы тормоза	•					
Чистка воздушного экрана		•				
Чистка воздушного фильтра и предочистителя		•				
Замена бумажного фильтрующего элемента воздухоочистителя					•	
Чистка охлаждающих ребер двигателя				•		
Смена свечи зажигания					•	
Проверка давления шин	•					
Смена топливного фильтра						•
Зарядка аккумуляторной батареи (12,4 вольта минимум)	•					
Чистка батареи и полюсов			•			
Проверка глушителя				•		

EE) HOOLDUSRAAMAT

Pärast regulaarse hoolduse teostamist märkige lahtisse kuupäev.

	Vastavalt vajadusele	Iga 8 tunni järel	Iga 25 tunni järel	Iga 50 tunni järel	Iga 100 tunni järel	Iga 200 tunni järel
Mootori õlivahetus (ilma õlifiltri)			•			
Mootori õlivahetus (õlifiltri)				•		
Määrdeniplite määrimine			•			
Pidurite töö kontroll	•					
Õhuvõre puhastamine		•				
Õhufiltri ja eelpuhasti puhastamine		•				
Õhufiltri paberkaaseti vahetamine					•	
Mootori jahutuslamellide puhastamine				•		
Süüteküünla vahetamine					•	
Rehvirõhu kontrollimine	•					
Kütusefiltri asendamine						•
Laadi aku (minimaalselt 12,4 volti)	•					
Aku ja akuklemmide puhastamine			•			
Summuti kontrollimine				•		

LT PRIEŽIŪROS SARAŠAS

Įrašykite reguliarios techninės priežiūros atlikimo datas.

	Kada reikalinga	Po katr̃ 8 valand̃	Po katr̃ 25 valand̃	Po katr̃ 50 valand̃	Po katr̃ 100 valand̃	Po katr̃ 200 valand̃
Pakeisti variklio alyvą (be alyvos filtro).....			•			
Pakeisti variklio alyvą (su alyvos filtru).....				•		
Patepti ašies taškus.....			•			
Patikrinti stabdžiu darbą.....	•					
Nuvalyti oro ekraną.....		•				
Išvalyti oro filtrą ir priešfiltrą.....		•				
Pakeisti oro filtro popierinį kartridžą.....					•	
Išvalyti variklio aušinimo plokštės.....				•		
Pakeisti uždegimo žvakę.....					•	
Patikrinti spaudimą padangose.....	•					
Pakeisti degalų filtrą.....						•
Įkrauti bateriją (mažiausiai 12,4 volto).....	•					
Išvalyti akumuliatorių ir gnybtus.....			•			
Patikrinti duslintuvą.....				•		

LV APKOPES REĒISTRS

Aizpildiet datumus, kad jūs veicat regulāru apkopi.

	Pēc nepieciešamības	Katras 8 stundas	Katras 25 stundas	Katras 50 stundas	Katras 100 stundas	Katras 200 stundas
Nomainiet dzinēja eļļu (bez eļļas filtra).....			•			
Nomainiet dzinēja eļļu (ar eļļas filtru).....				•		
Ieeļļojiet eņģes.....			•			
Pārbaudiet bremžu darbību.....	•					
Notīriet gaisa filtru.....		•				
Notīriet gaisa filtru un pirms-filtru.....		•				
Nomainiet gaisa attīrītāja papīra kaseti.....					•	
Iztīriet motora dzesētājšķautnes.....				•		
Uzlieciet atpakal aizdedzes sveci.....					•	
Pārbaudiet spiedienu riepās.....	•					
Nomainiet degvielas filtru.....						•
Akumulatora uzlāde (minimāli 12,4 volti).....	•					
Notīriet akumulatoru un spaiļes.....			•			
Pārbaudiet trokšņa slāpētāju.....				•		

BG ПРОТОКОЛ ЗА ПОДДРЪЖКАТА

Попълнете датата след приключване на поддръжката

	При необ- ходимост	На 8 ч	На 25 ч	На 50 ч	На 100 ч	На 200 ч
Смяна на маслото на двигателя (без маслен филтър).....			•			
Смяна на маслото на двигателя (с маслен филтър).....				•		
Смазване на пробките.....			•			
Проверка на работата на спирачките.....	•					
Почистване на решетката за въздух.....		•				
Почистване на въздушния филтър и предварителния филтър.....		•				
Смяна на хартиения патрон на въздушния филтър.....					•	
Почистване на охлаждащите ребра на двигателя.....				•		
Смяна на свещта за запалване.....					•	
Проверка на налягането на гумите.....	•					
Смяна на горивния филтър.....						•
Заредете батерията (минимум 12,4 V).....	•					
Почистване на акумулатора и клемите на акумулатора.....			•			
Проверка на ауспуха.....				•		

RO EVIDENȚA LUCRĂRILOR DE ÎNTREȚINERE

Treceți datele în care s-au întreprins lucrările regulate de întreținere

	Când se fie- care impune	După 8 ore	După 25 ore	După 50 ore	După 100 ore	După 200 ore
Schimbarea uleiului motorului (fără schimbarea filtrului de ulei) ..			•			
Schimbarea uleiului motorului (cu schimbarea filtrului de ulei) ..					•	
Lubrifierea punctelor de articulație.....			•			
Verificarea modului de funcționare a frânei.....	•					
Curățarea filtrului de aer.....		•				
Curățarea filtrului de aer și precurățare.....		•				
Înlocuirea filtrului de aer.....					•	
Curățarea paletelor ventilatorului.....				•		
Înlocuirea bujiei.....					•	
Verificarea presiunii pneurilor.....	•					
Înlocuirea filtrului de ulei.....						•
Încărcați bateria (la minim 12,4 volți).....	•					
Curățarea bateriei și a clemelor.....			•			
Verificarea tobei de eșapament.....				•		

(RU) Система присутствия оператора и система обратного хода (ROS)

Убедитесь, что системы присутствия оператора и обратного хода работают надлежащим образом. Если Ваш трактор не работает, как описано выше, немедленно устраните неполадку.

- Двигатель не следует запускать до тех пор, пока педаль тормоза не будет полностью нажата, а рычаг сцепления приспособления не будет перемещен в выключенное положение.

ПРОВЕРЬТЕ СИСТЕМУ ПРИСУТСТВИЯ ОПЕРАТОРА:

- При работающем двигателе, если оператор попытается покинуть сиденье, не включив сначала стояночный тормоз, двигатель будет выключен.
- При работающем двигателе и включенном сцеплении приспособления, если оператор попытается покинуть сиденье, двигатель будет выключен.
- Сцепление приспособления никогда не будет работать до тех пор, пока оператор не займет свое место на сиденье.



ПРОВЕРЬТЕ СИСТЕМУ УПРАВЛЕНИЯ ЗАДНИМ ХОДОМ (ROS):

- Если двигатель работает в то время, когда выключатель зажигания находится в положении двигателя "ON", а сцепление приспособления включено, любая попытка оператора включить задний ход приведет к выключению двигателя.
- Если двигатель работает в то время, когда выключатель зажигания находится в положении системы ROS "ON", а сцепление приспособления включено, любая попытка оператора включить задний ход приведет к выключению двигателя.

(EE) Juhi kohaloleku kontrollisüsteem ja reevers-operatsioonisüsteem (ROS)

Veenduge, et juhi kohaloleku kontrolli ja reevers-operatsioonisüsteemid töötavad korralikult. Kui teie traktor ei funktsioneeriks korralikult, lahendage see probleem koheselt.

- Mootor ei tohiks käivituda, kui piduripedaal pole täielikult alla vajutatud ning lisaseadme sidur rakendamata asendis.

JUHI KOHALOLEKU KONTROLLISÜSTEEMI KONTROLL:

- Kui mootor töötab, põhjustab juhi lahkumiskatse juhiistmelt, eelnevalt seisupidurit rakendamata, mootori seiskumise.
- Kui mootor töötab ja lisaseadme sidur on rakendatud, peaks juhi lahkumiskatse juhiistmelt põhjustama mootori seiskumise.
- Lisaseadme sidur ei tohiks kunagi töötada, kui juhti juhiistmel pole.



REEVERS-OPERATSIOONISÜSTEEMI (ROS) KONTROLL:

- Kui mootor töötab, süütelüliti on asendis Engine "ON" ning lisaseadme sidur rakendatud, peaks juhi katse lülitada sisse tagurpidikäik mootori seiskama.
- Kui mootor töötab, süütelüliti on asendis ROS "ON" ning lisaseadme sidur rakendatud, EI peaks juhi katse lülitada sisse tagurpidikäik mootorit seiskama.

(LT) Operatoriaus buvimo darbo vietoje sistema ir veikimo atbuline eiga sistema (ROS)

Įsitikinkite, kad operatoriaus buvimo darbo vietoje ir veikimo atbuline eiga sistemos veikia tinkamai. Jei traktorius veikia ne taip, kaip aprašyta, tuojau pat sutvarkykite gedimą.

- Variklis neturėtų užsivesti esant visiškai nenuspaustom stabdžių pedalui ir padargo sankabos valdikliui nesant išjungtoje padėtyje.

PATIKRINKITE OPERATORIAUS BUVIMO DARBO VIETOJE SISTEMĄ:

- Veikiant varikliui, bet koks operatoriaus bandymas palikti sėdynę neįjungus stovėjimo stabdžio, turėtų užgesinti variklį.
- Veikiant varikliui ir esant įjungtai padargo sankabai, bet koks operatoriaus bandymas palikti sėdynę turėtų užgesinti variklį.
- Padargo sankaba turėtų neveikti, jei operatorius nesėdi sėdynėje.



PATIKRINKITE VEIKIMO ATBULINE EIGA SISTEMĄ (ROS):

- Veikiant varikliui, užvedimo rakteliui esant veikiančio variklio padėtyje ir esant įjungtai padargo sankabai, bet koks operatoriaus bandymas įjungti atbulinės eigos pavarą turėtų užgesinti variklį.
- Veikiant varikliui, užvedimo rakteliui esant įjungtos ROS padėtyje ir esant įjungtai padargo sankabai, bet koks operatoriaus bandymas įjungti atbulinės eigos pavarą turėtų NEUŽGESINTI variklio.

LV Operatora klātbūtnes sistēma un reversa operācijas sistēma (ROS)

Pārlicinieties, vai operatora klātbūtnes un reversa operācijas sistēmas darbojas normāli. Ja Jūsu traktors nedarbojas atbilstoši aprakstam, nekavējoties novērsiet problēmu.

- Dzinējs nedrīkst sākt darboties, ja bremzes pedālis nav nospēsts līdz galam un nomaināmā aprīkojuma sajiņš nav izslēgts.

PĀRBAUDIET OPERATORA KLĀTBŪTNES SISTĒMU:

- Ja, dzinējam darbojoties, operators mēģina pamest sēdekli, iepriekš neieslēdzot stāvbremzi, dzinējam ir jāizslēdzas.
- Ja, dzinējam darbojoties ar nomaināmā aprīkojuma sajiņu ieslēgtā stāvoklī, operators mēģina pamest sēdekli, dzinējam ir jāizslēdzas.
- Nomaināmā aprīkojuma sajiņš nedrīkst ieslēgties, ja operators nav sēdekli.



PARBAUDIET REVERSA OPERĀCIJAS SISTĒMU (ROS):

- Kad dzinējs darbojas ar aizdedzes atslēgu "dzinējs ieslēgts" stāvoklī un nomaināmā aprīkojuma sajiņš ir ieslēgts, mēģinot ieslēgt reversu, dzinējam ir jāizslēdzas.
- Kad dzinējs darbojas ar aizdedzes atslēgu stāvoklī ROS un nomaināmā aprīkojuma sajiņš ir ieslēgts, mēģinot ieslēgt reversu, dzinējam NAV jāizslēdzas.

BG Система за Присъствие на Водача и Системата за Обратно Движение (ROS)

Уверете се, че системата за присъствие на водача и системата за обратно движение работят правилно. Ако тракторът Ви не функционира по описания по-горе начин, то отстранете проблема незабавно.

- Двигателят няма да запали, докато педала на спирачките не е натиснат до максимално крайно положение и педалът на съединителя не е освободен

ПРОВЕРКА НА СИСТЕМАТА ЗА ПРИСЪСТВИЕ НА ВОДАЧА НА МАШИНАТА

- Когато двигателя работи, то всеки опит от страна на оператора да напусне шофьорското място, без преди това да е включил ръчната спирачка, ще доведе до моментално изключване на двигателя.
- Когато двигателя работи и е включен съединителя към приставката (косачката), то всеки опит от страна на оператора да напусне шофьорското място ще доведе до моментално изключване на двигателя.
- Съединителят към прикачния инвентар не трябва да бъде оставен включен в отсъствие на оператора на машината.



ПРОВЕРКА НА СИСТЕМАТА ЗА ОБРАТНО ЗАДВИЖВАНЕ (ROS)

- Когато двигателя работи и ключа на запалването е поставен в позицията "ВКЛЮЧЕНО" и съединителя към прикачния инвентар е включен, то всеки опит на оператора на машината да напусне мястото си ще доведе до изгасване на двигателя.
- Когато двигателя работи и ключа на запалването е в позицията "ВКЛЮЧЕНО", по отношение на ROS, и съединителя към приставките е включен, то всеки опит от страна на оператора да превключи на заден ход НЕ БИ ТРЯБВАЛО да доведе до изгасване на двигателя

RO Sistem de Prezenta Operator si Sistem de Operare in Marsarier (ROS)

Asigurati-va ca Sistemul de Prezenta Operator si Sistemul de Operare in Marsarier functioneaza corespunzator. Daca tractorul nu functioneaza dupa cum e descris mai sus, remedii problema imediat.

- Motorul nu trebuie pornit decat dupa ce pedala de frana a fost apasata la maximum si dupa ce aparatul de control al seceratoarei atasate este in pozitia de ne-functionare.

VERIFICAREA SISTEMULUI DE PREZENTA OPERATOR:

- Cand motorul este pornit, orice incercare a operatorului de a-si parasi bancheta fara sa fi pus frana de parcare trebuie sa opreasca automat motorul.
- Cand motorul este pornit si seceratoarea este pornita, orice incercare a operatorului de a-si parasi bancheta trebuie sa opreasca automat motorul.
- Seceratoarea nu trebuie sa functioneze niciodata daca operatorul nu este pe bancheta.



VERIFICAREA SISTEMULUI DE OPERARE IN MARSARIER (ROS):

- Cand motorul este pornit si butonul de contact este in pozitia Motor "ON" iar seceratoarea e pornita, orice incercare a operatorului de a intra in marsarier trebuie sa opreasca automat motorul.
- Cand motorul este pornit butonul de contact este in pozitia ROS "ON" iar seceratoarea e pornita, orice incercare a operatorului de a intra in marsarier NU trebuie sa opreasca automat motorul.

⚠ ПРЕДЧПРЕЖДЕНИЕ: Лезвия острые! Пользуйтесь перчатками или оберните лезвия плотной тканью.

⚠ ETEEVAATUST! Terad on teravad. Kaitske oma käsi kandes kindaid ja/või mähkige terade ümber tugev riie.

⚠ ATSARGIAI! Pjaunamieji ašmenys yra aštrūs. Saugodami rankas užsimaukite pirštines ir / arba ašmenis apvyniokite storu audeklu.

⚠ UZMANĪBU: Asmeņi ir asi. Sargiet savas rokas ar cimdiem un/vai ietiniet asmeņus biezā drānā.

⚠ ВНИМАНИЕ: Ножовете са остри. Предпазете ръцете си с ръкавици и/или обвийте ножовете с плътна материя.

⚠ PRECAUȚIUNE: Lamele sunt foarte ascuțite. Protejați-vă mâinile cu mănuși și/sau înfășurați lama cu un țesut gros.

RU Ножи

Для достижения оптимальных результатов работы ножи косилки должны быть заточены. Замените изношенные или согнутые ножи. Для заточки можно использовать напильник или шлифовальный круг.

ПРИМЕЧАНИЕ: для поддержания баланса очень важно обеспечить одинаковую степень заточки обоим ножам.

EE Lõiketerad

Parimate tulemuste saavutamiseks peavad lõiketerad olema teravad. Teritamine on võimalik viili või lihvimiskettaga.

MÄRKUS: On väga tähtis, et mõlemad lõiketerad oleksid võrdselt teravad. Nii väldite tasakaalustamatust.

LT Peiliai

Kad gautūsi geriausi rezultatai, pjovimo agregato peiliai turi būti aštrūs. Užaštrinti peilius galima su dildę arba su šlifavimo disku.

PASTABA: Yra labai svarbu, kad abu peiliai būtų užaštrinti vienodai, kad išvengtų disbalanso.

LV Asmeņi

Lai gūtu labākus rezultātus, pļaujot, asmeņiem jābūt asiem. Asināšanu var veikt ar vīli vai slīpēšanas rīpu.

IEVĒROJIET: Ir svarīgi, lai abi asmeņi būtu noasināti vienādi, lai novērstu nelīdzsvarotību.

BG Ноходържач

За най-добри резултати от косене ножо-държачите трябва да са винаги опти-мално шлифовани. Те се заточват с по-моща на пила или диск за шлайфане.

УКАЗАНИЕ: За да се избегне дебаланс двете страни на ноходържачите трябва да се заточват равномерно и да се проверят за дебаланс.

RO Lamele

Lamele trebuie să fie ascuțite pentru a asigura cele mai bune rezultate la . Ascuțirea lamelor se poate face cu o pilă sau pe disc de șlefuit.

NOTĂ: Este foarte important ca ascuțirea celor două lame să se facă uniform, pentru a se evita dezechilibrul.

RU Уход за ножами

ВАЖНО: Ножи косилки отличаются друг от друга и должны устанавливаться с правильной стороны. Рекомендуется устанавливать ножи по отдельности, по одному за раз, для того, чтобы обеспечить правильность сборки компонентов.

EE Terade hooldamine

TÄHTIS: Niiduki lõiketerad ei ole ühesugused, seetõttu tuleb jälgida, et need paigaldatakse õigele poole. Soovitatakse töötada korraga ainult ühe lõiketeraga. Nii on tagatud komponentide õige paigaldamine.

LT Peiliu priežiūra

SVARBU: Peiliai ant jūsu pjovimo agregato nėra vienodi ir turi būti įdedami į teisingas puses. Patariame atkreipti į tai, dirbant su vienu peiliu, kad užtikrinti teisingą komponentų surinkimą.

LV Asmeņu kopšana

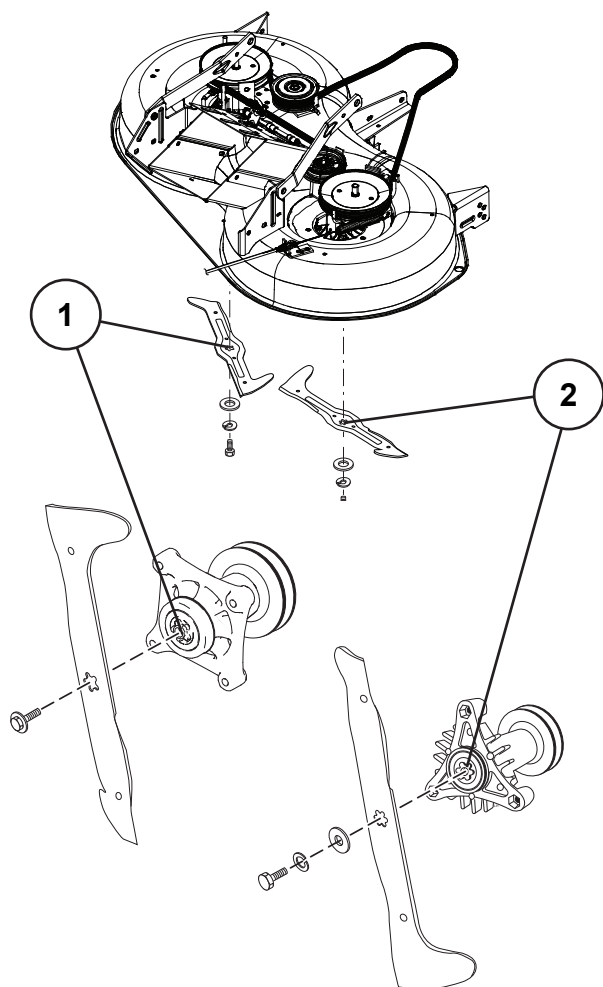
SVARĪGI: Jūsu pļāvēja asmeņi nav vienādi un tie ir jāuzstāda uz pareizajām pusēm. Ir ieteicams strādāt no sākuma ar vienu asmeni un tad ar otru, lai nodrošinātu pareizu sastāvdaļu montāžu.

BG Поддръжка на ножовете

ВАЖНО: Двата ноходържача на вашия трактор не са идентични и затова трябва да бъдат монтирани на съответно правилната страна. Препоръчва се ножовете да се монтират един след друг, за да се осигури коректен монтаж на ноходържачите.

RO Îngrijirea lamelor

IMPORTANT: Cele două lame ale cositorii nu sunt identice și fiecare trebuie instalată pe partea corectă. Este recomandat să montați odată doar o lamă pentru a asigura o montare corectă a componentelor.



RU Демонтаж Ножей:

- Поднимите косилку в крайнее верхнее положение, чтобы получить доступ к ножам.
- Извлеките болт крепления ножа.
- Установите новый или заточенный нож так, чтобы режущая кромка была обращена вверх по направлению к деке, как показано на рисунке.

ВАЖНО: чтобы обеспечить правильность сборки, центральное отверстие на ноже должно совпадать со звездочкой на оправке.

ВАЖНО: Болт ножа прошел термообработку класса 8.

1. 5 Нож с отверстием в виде звездочки

Центральное отверстие ножа имеет форму (5-) пятиугольной звездочки. Болт крепления этого ножа имеет обычную правую резьбу, чтобы ослабить болт необходимо повернуть его против часовой стрелки (↺), для затяжки - по часовой стрелке (↻).

- Установите на место болт ножа и надежно затяните (62-75 Nm).

2. 6 Нож с отверстием в виде звездочки

Центральное отверстие ножа имеет форму (6-) шестиугольной звездочки. Болт крепления этого ножа имеет левую резьбу, чтобы ослабить болт необходимо повернуть его по часовой стрелке (↻), для затяжки - против часовой стрелке (↺).

- Установите на место шестигранный винт, стопорную шайбу и плоскую шайбу в порядке, указанном на рисунке.
- Надежно затяните болт. (37-47 Nm)

EE Lõiketerade Eemaldamine:

- Tõstke niiduk kõige kõrgemasse asendisse, et lõiketeradele oleks võimalik juurde pääseda.
- Eemaldage polt, mis tera kinni hoiab.
- Pange uus või teritatud lõiketera kohale, nii et selle tagumine serv (abilõiketera) oleks suunatud üles platvormi poole nagu joonisel kujutatud.

TÄHTIS: Et tagada õige paigaldus, peab lõiketera keskel oleval auk olema kohakuti spindliil oleva tähega.

TÄHTIS: Spetsiaalne lõiketera polt on 8. astme kuumtöödeldud

1. 5 Viisnurga kujuline lõiketera

Selle lõiketera keskel on viisnurga kujuline auk. Kuuskantpolt, millega lõiketera on kinnitatud, on tavaliste parempoolsete keermetega, mida saab vastupäeva lahti ja päripäeva kinni keerata.

- Keerake polt korralikult kinni (62-75 Nm).

2. 6 Kuusnurga kujuline lõiketera

Selle lõiketera keskel on kuusnurga kujuline auk. Kuuskantpolt, millega lõiketera on kinnitatud, on vasakpoolsete keermetega, mida saab päripäeva lahti ja vastupäeva kinni keerata.

- Pange kuuskantpolt, lukustusseib ja lameseib tagasi täpselt samas järjekorras nagu joonisel kujutatud.
- Keerake polt korralikult kinni (37-47 Nm)

LT Peilių Nuėmimas

- Pakelkite pjovėją į aukščiausią poziciją kad geriau prieiti prie peilių.
- Nuimkite hex varžtą, kontraveržlę ir plokščia poveržlę kas sulaiko peilį.
- Įdėkite naują arba užaštrintą peilį su užpakaline briauna į viršų į korpusą kaip parodyta piešinyje.

SVARBU: Kad teisingai sumontuoti, peilio centrinė skylė turi sutapti su žvaigžde ant veleno dalies.

SVARBU: Peilio varžtas turi 8 kategorijos terminį apdorojimą.

1. 5 kampų žvaigždės formos peilis

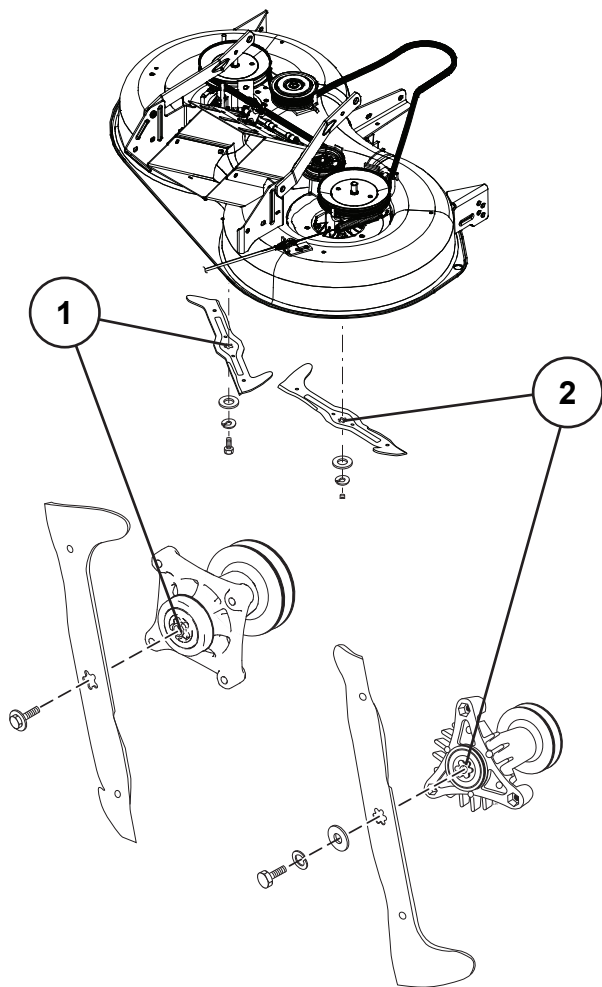
Šio peilio centras turi penkių (5) kampų žvaigždės formą. Varžtas, kas priveržia šį peilį, turi normalius dešiniuosius sriegius, kas atsilaisvina pasukant (↺) prieš laikrodžio rodyklę ir prisiveržia pasukant (↻) pagal laikrodžio rodyklę.

- Kruopščiai priveržkite varžtą (62-75 Nm).

2. 6 kampų žvaigždės formos peilis

Šio peilio centras turi 6 kampų žvaigždės formą. Varžtas, kas priveržia šį peilį turi kairinius sriegius, kas atsilaisvina pasukant (↻) pagal laikrodžio rodyklę ir prisiveržia pasukant (↺) prieš laikrodžio rodyklę.

- Pridėkite atgal hex varžtą, kontraveržlę ir plokščia tarpiklį teisingoj tvarkoj kaip parodyta.
- Kruopščiai priveržkite varžtą (37-47 Nm)



LV Asmeņu Noņemšana:

- Paceliet plāvēju uz augstāko pozīciju, lai varētu piekļūt pie asmeņiem.
- Noņemiet asmens skrūvi, kas nostiprina asmeni.
- Uzlieciet jaunu vai uzasinātu asmeni ar aizmugurējo malu korpusa virzienā, kā tas ir parādīts.

SVARĪGI: Lai nodrošinātu pareizu montāžu, asmens centra caurumam ir jāatrodas vienā līmenī ar zvaigzni vai samontēto serdeni.

SVARĪGI: Speciālai asmens skrūvei jābūt 8. pakāpes karstuma apstrādei.

1. 5 zvaigžņu modeļa asmens

Št asmens centram ir piecstaru (5) zvaigznes raksts. Skrūvei, kas notur šo asmeni, ir normāla labās puses vītne, kas atslābst, griežot to (↻) pretēji pulksteņa rādītāja virzienam un tiek piegriezta, griežot (↻) pulksteņa rādītāja virzienā.

- Uzmontējiet asmens skrūvi un kārtīgi piegrieziet (62-75 Nm).

2. 6 staru zvaigznes modeļa asmens

Št asmens centram ir sešstaru zvaigznes forma. Skrūvei, kas notur šo asmeni, ir kreisās puses vītne, kas atslābst, pagriežot (↻) pulksteņa rādītāja virzienā un tiek piegriezta, griežot (↻) pret pulksteņa rādītāja virzienu.

- Uzmontējiet bulskrūvi ar sešstūra galvu, sprostaplāksni un plakano aplāksni tādā kārtībā, kāda ir rādīta.
- Kārtīgi piegrieziet skrūvi. (37-47 Nm)

BG Смяна На Ножодържачите:

- Вдигнете устройството за косене в най-горна позиция, за да си осигурите достъп до ножодържачите.
- Развийте осигурителния винт, който фиксира ножа.
- Монтирайте новия, респективно заточения ножодържач, при което задния (помощен) режещ ръб трябва да сочи нагоре към платформата както е показано.

ВАЖНО: За да се осигури правилен монтаж центриращия отвор на ножодържача трябва да съвпада със захващането за ножовете.

ВАЖНО: Специалният осигурителен винт е 8. клас термично обработен.

1. 5 Отвор на ножодържача с петоъгълна форма

Отворът на ножодържача има петоъгълна форма. Шестостенният винт, който фиксира ножодържача е с дясна резба, която се развива в посока, обратна на часовниковата стрелка (↻). Респективно се стяга в посока по часовниковата стрелка (↻).

- След смяна поставете отново осигурителния винт и стегнете здраво (62-75 Nm).

2. 6 Отвор на ножодържача с шестоъгълна форма

Отворът на ножодържача има шестоъгълна форма. Шестостенният винт, който фиксира ножодържача е с лява резба, която се развива в посока, обратна на часовниковата стрелка. Респективно се стяга в посока по часовниковата стрелка.

- Сега монтирайте в описаната последователност шестостенния винт, осигурителната шайба, както и подложната шайба.
- Стегнете здраво винтовете. (37-47 Nm)

RO Demontarea Lamei:

- Ridicați cositoarea cât mai sus pentru a avea acces la lame.
- Desfaceți șurubul care fixează lama.
- Montați lama nouă sau cea ascuțită cu muchia tăietoare către platformă, precum se arată în figură.

IMPORTANT: Pentru a asigura o montare corespunzătoare orificiul din centrul lamei trebuie să se alinieze la punctul de fixare în formă de stea aflat pe ansamblul mandrinei.

IMPORTANT: Șurubul special al lamei este tratat termic.

1. 5 Lamă în formă de stea

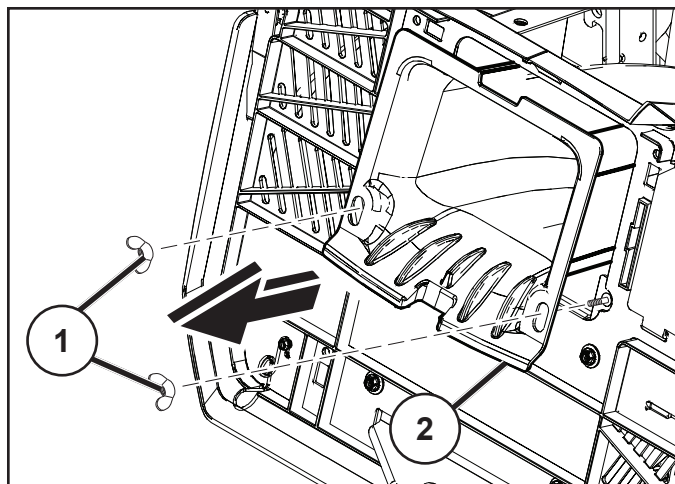
Centrul acestei lame este în formă de stea cu cinci (5) laturi. Șurubul prin care se montează are filet normal pe dreapta și se desface în sens invers mersului acelor de ceasornic (↻) și se strânge în sensul mersului acelor de ceasornic (↻).

- Reasamblați șurubul lamei și strângeți tare (62-75 Nm).

2. 6 Lamă în formă de stea

Centrul acestei lame este în formă de stea cu șase laturi. Șurubul prin care se montează are filet pe dreapta și se desface în sensul mersului acelor de ceasornic (↻) și se strânge în sens invers mersului acelor de ceasornic (↻).

- Reasamblați șurubul hexagonal, șaiba de siguranță și șaiba plată în ordinea exactă arătată în figură.
- Strângeți tare șurubul. (37-47 Nm)



RU Снятие центрального выпускного желоба

- Снимите блок травосборника.
- Снимите барашковые гайки (1).
- Выдвиньте центральный выпускной желоб (2) сзади трактора.
- Сборка осуществляется в обратном порядке демонтажа.

EE Keskmine šahti eemaldamine

- Eemaldage kogujasüsteem.
- Eemaldage tiibmutrid (1).
- Libistage keskmine šaht (2) traktori tagaosast välja.
- Paigaldamiseks kasutage vastupidist järjekorda.

LT Vidurinio latako nuėmimas

- Nuimkite surinkimo talpyklos mechanizmą.
- Atsukite veržles su sparneliais (1).
- Pastumkite vidurinį lataką (2) į traktoriaus galą.
- Surinkite atvirkštine nei išrinkimo tvarka.

LV Lai noņemtu centrālo izvades sistēmu

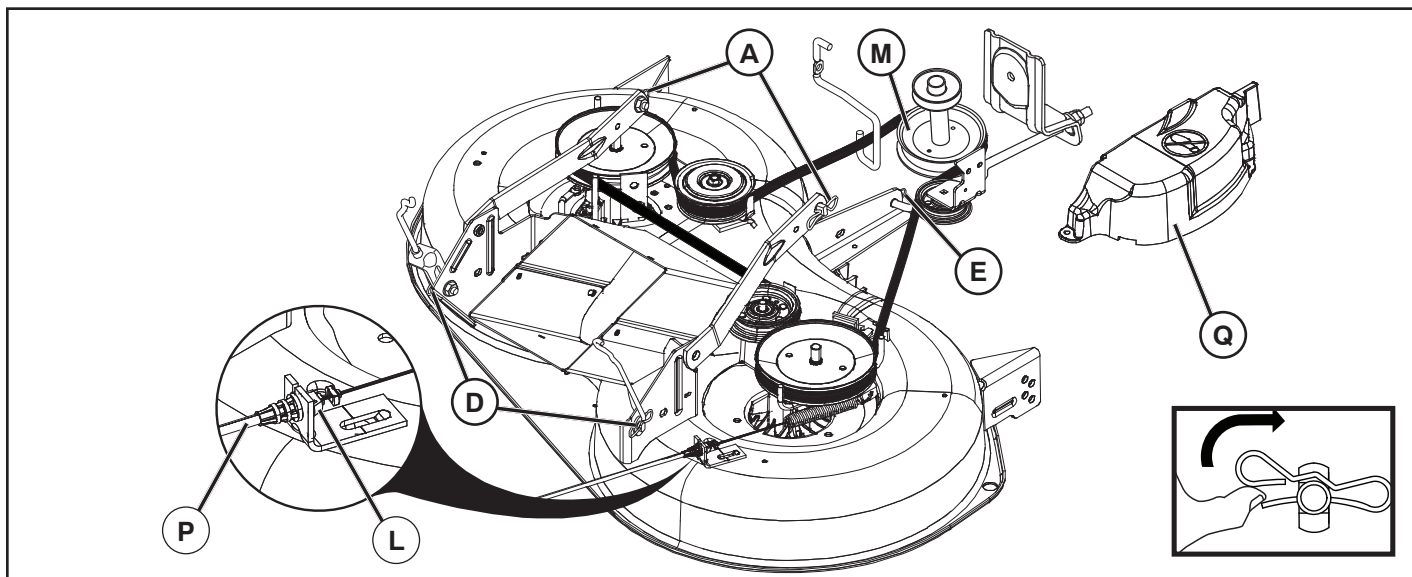
- Noņemiet maisa sistēmu.
- Noskrūvējiet spārnuzgriežņus (1).
- Izbīdīet centrālo izvades sistēmu (2) no zāles plaujmašīnas aizmugurējās daļas.
- Uztādiat atpakaļ pretējā secībā.

BG За да свалите централния улей

- Свалете блока на сеносъбирача.
- Свалете крилчатите гайки (1).
- Плъзнете централния улей (2) извън задната част на трактора.
- Извършете сглобяването в ред, обратен на разглобяването.

RO Pentru a scoate tubul central de evacuare

- Scoateți ansamblul sacului.
- Scoateți piulițele-fluture (1).
- Faceți să alunece tubul de evacuare central (2) din spatele tractorului.
- Montați în ordine inversă față de demontare.



RU Как Снять Косилку

- Снимите центральный выпускной желоб, как описано выше.
- Установить сцепление приспособления в положение «ОТКЛЮЧЕНО» (“DISENGAGED”)
- Опустите рычаг подъема приспособления в самое низкое положение.
- Снимите кабель (P), нажав фиксатор (L)
- Снимите крышку вала (Q).
- Снимите ремень косилки со шкива сцепления (M).
- Снимите стопорную пружину (E) и удалите рычаг.
- Снимите стопорную пружину (A) и удалите рычаг.
- Снимите стопорную пружину (D) и удалите рычаг.

⚠ ОСТОРОЖНО: Рычаг подъема приспособления подпружинен. Крепко сожмите ручку на штоке и медленно опустите.

- Сдвиньте косилку наружу с правой нижней стороны трактора.

EE Niiduki Eemaldamine

- Eemaldage keskmise šaht nagu eelnevalt kirjeldatud.
- Viige lisaseadme sidur „VABASTATUD“ asendisse.
- Langetage lisaseadme tõstmise hoob kõige madalamasse asendisse.
- Eemaldage kaabel (P) vajutades eendile (L)
- Eemaldage spindli kate (Q).
- Eemaldage niiduki rihm siduri rihmarattalt (M).
- Eemaldage fiksaatori vedru (E) ja eemaldage hoob.
- Eemaldage fiksaatori vedru (A) ja eemaldage hoob.
- Eemaldage fiksaatori vedru (D) ja eemaldage hoob.

⚠ ETTEVAATUST: Lisaseadme tõstmise hoob on vedrukoormusega. Hoidke tugevalt vardast ja vabastage aeglaselt.

- Lükake niiduk traktori parema külje alt välja.

LT Kaip Pašalinti Šienapjovę

- Vidurinę lataką nuimkite vadovaudamiesi anksčiau pateiktais nurodymais.
- Pritvirtinimo sankabą nustatykite padėtyje „IŠJUNGTA“.
- Pritvirtinimo pakėlimo svirtį nuleiskite iki žemiausios padėties.
- Pašalinkite laidą (P) nuspausdami fiksaatorių (L)
- Nuimkite rotorius gaubtą (Q).
- Šienapjovės dirbą nuimkite nuo sankabos skriemulio (M).
- Išmontuokite stabdiklio spyruoklę (E) ir nuimkite svirtį.
- Išmontuokite stabdiklio spyruoklę (A) ir nuimkite svirtį.
- Išmontuokite stabdiklio spyruoklę (D) ir nuimkite svirtį.

⚠ ĮSPĖJIMAS: Priedama kėlimo svirtis turi spyruoklę. Tvirtai suimkite strypą ir lėtai atleiskite.

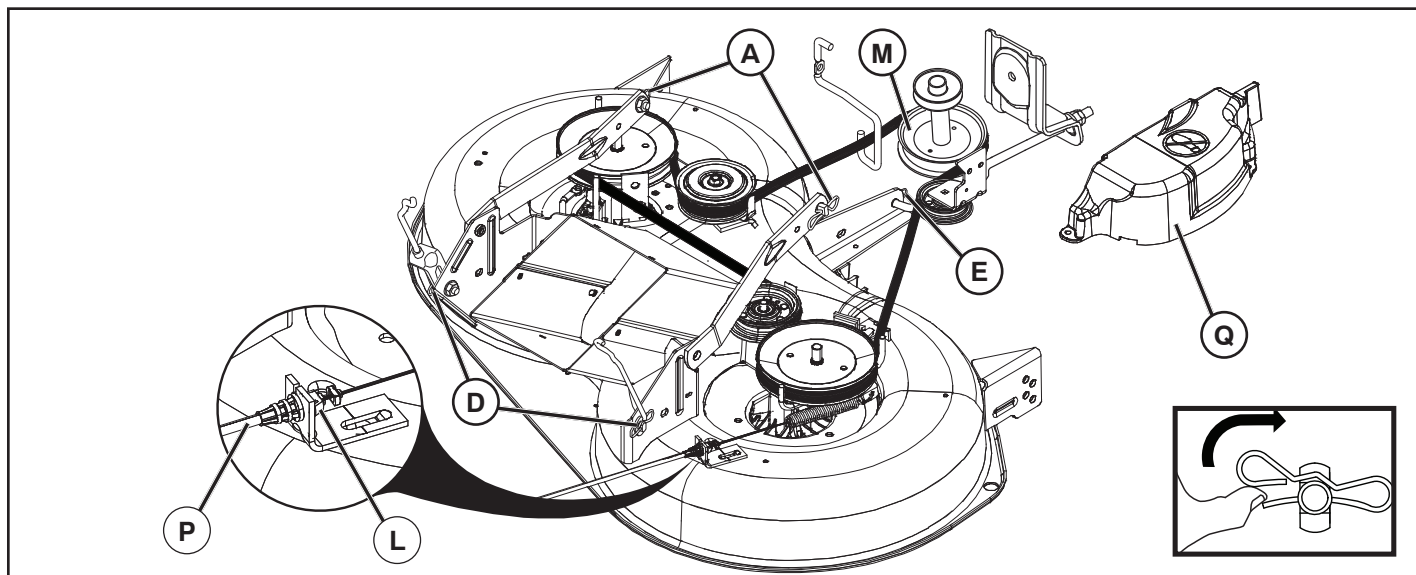
- Šienapjovę išstumkite iš po dešinėsios traktoriaus pusės.

LV Lai Noņemtu Pļāvēju

- Noņemiet centrālo izvades sistēmu, kā aprakstīts iepriekš.
- Novietojiet pierīces sajūgu stāvoklī “DISENGAGED” (atbrīvois).
- Nolaidiet pierīces pacelšanas sviru apakšējā stāvoklī.
- Nospiediet mēlīti (L) un izņemiet vadu (P)
- Noņemiet aptveres pārsegu (Q).
- Noņemiet pļāvēja siksnu no sajūga bloka (M).
- Demontējiet aiztura atsperi (E) un noņemiet sviru.
- Demontējiet aiztura atsperi (A) un noņemiet sviru.
- Demontējiet aiztura atsperi (D) un noņemiet sviru.

⚠ UZMANĪBU: Pierīces pacelšanas sviru darbina atspere. Satveriet stieni stingri un atlaidiet lēnām.

- Bīdiēt pļāvēju laukā no traktora labās puses apakšas.



ⓑᑖ Отстраняване На Косачката

- Свалете централния улей, както е описано по-горе.
- Поставете ръчката на приставката в положение на ИЗКЛЮЧЕНО.
- Спуснете повдигателния лост на приставката до най-ниското му положение.
- Извадете кабела (P), като натиснете езичето (L).
- Свалете капака на дорника (Q).
- Отстранете ремъка на косачката от закрепващия елемент (M)
- Разглобете фиксиращата пружина (E) и отстранете лоста.
- Разглобете фиксиращата пружина (A) и отстранете лоста.
- Разглобете фиксиращата пружина (D) и отстранете лоста.

⚠ ВНИМАНИЕ: Повдигателният лост на приставката е с пружина. Дръжте здраво лоста и отпускайте бавно.

- Извадете косачката из под дясната страна на трактора.

Ⓜᑖ Îndepărtarea Cositoarei

- Scoateți tubul de evacuare central așa cum s-a arătat mai sus.
- Plasați cuplajul de fixare în poziția „DECUPLAT”.
- Coborâți pârghia de ridicare a dispozitivului de fixare în poziția cea mai de jos.
- Scoateți cablul (P) apăsând pe clapeta (L)
- Scoateți capacul mandrinei (Q).
- Îndepărtați cureaua cositoarei din pulia de cuplare (M).
- Demontați arcul de fixare (E) și îndepărtați pârghia.
- Demontați arcul de fixare (A) și îndepărtați pârghia.
- Demontați arcul de fixare (D) și îndepărtați pârghia.

⚠ ATENȚIE! Pârghia de ridicare a dispozitivului de fixare este acționată de un arc. Apucați strâns tija și deblocați-o încet.

- Scoateți prin glisare cositoarea din partea dreaptă inferioară a tractorului.

Ⓜᑖ Установка режущего блока

- Задвиньте режущий блок под машину. Отверстие для выброса должно находиться с правой стороны.
- Соберите в порядке, обратном демонтажу.

Ⓜᑖ Lõikerogani paigaldamine

- Lükake lõikeorgan traktori alla. Väljaviskeava peaks olema paremal.
- Paigaldamine toimub vastupidises järjekorras kui koost lahti võtmise.

Ⓜᑖ Pjovimo agregato pridėjimas

- Pastumkite pjovimo agregatą po įrangos. Išmetimo anga turi būti dešinėje pusėje.
- Pridėkite atvirkščią tvarką negu demontavote.

Ⓜᑖ Griešanas ierīces montāža

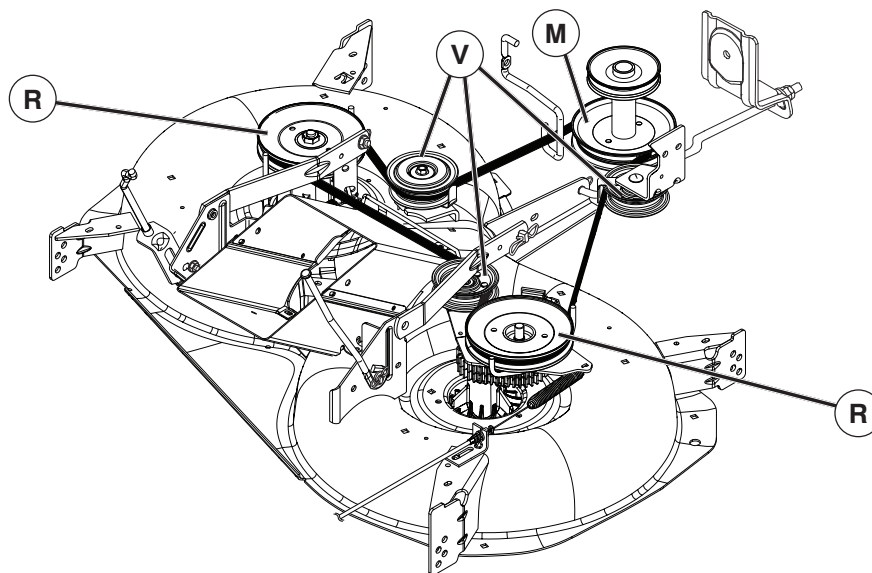
- Pastumiet griešanas iekārtu zem mašīnas.
- Montējiet pretējā secībā tai, kādā jūs to izjaucāt.

Ⓜᑖ Монтаж на косачното устройство

- Пъхнете косачното устройство под трактора. Отворът за изхвърляне трябва да е отдясно.
- Монтажът се извършва в обратна последователност.

Ⓜᑖ Montarea subansamblului de cosit

- Împingeți subansamblul de sub mașină. Orificiul ejectorului trebuie să fie în dreapta.
- Montarea se face în ordinea inversă demontării.



(RU) Замена приводного ремня косилки СНЯТИЕ ПРИВОДНОГО РЕМНЯ КОСИЛКИ

1. Установите трактор на горизонтальной поверхности. Затяните стояночный тормоз.
2. Опустите рычаг управления навесным устройством в крайнее нижнее положение.
3. Удалите грязь и траву, намотавшуюся на оси.
4. Снимите ремень со шкива сцепления (M), шкива вала (R) и всех направляющих роликов (V).

УСТАНОВКА ПРИВОДНОГО РЕМНЯ КОСИЛКИ

1. Наденьте ремень на шкивы обеих осей (R) и на холостые шкивы (V) как показано.
2. Наденьте ремень на шкив сцепления (M).

ЭТО ВАЖНО: Убедитесь в правильном положении ремня в канавках шкива.

3. Поднимите рычаг управления навесным устройством в крайнее верхнее положение.

(EE) Niiduki ülekanderihma asendamine NIIDUKI ÜLEKANDERIHMA EEMALDAMINE

1. Parkige traktor horisontaalsele pinnale. Rakendage seisupidur.
2. Laske lisaseadme tõstehoob selle madalaimasse asendisse.
3. Eemaldage kogu mustus ja rohuäägid, mis võivad olla kogunenud spindlite ümber ja kogu ülemise katte pinnale.
4. Eemaldage rihm siduri rattalt (M), spindel rattalt (R) ja kõigilt pingutusrastastelt (V).

NIIDUKI ÜLEKANDERIHMA PAIGALDAMINE

1. Paigaldage rihm vastavalt joonisel näidatule mõlema spindliploki (R) ja pingutusrullide (V) ümber.
2. Paigaldage rihm siduriplokile (M).

OLULINE! Kontrollige, et rihm jookseks niiduki rihmarattasoores kogu ulatuses õigesti.

3. Tõstke lisaseadme tõstehoob kõrgeimasse asendisse.

(LT) Žoliapjovės pavaros diržo keitimas ŽOLIAPJOVĖS PAVAROS DIRŽO KEITIMAS

1. Traktorių pastatykite ant lygaus paviršiaus. Užtraukite stovėjimo stabdį.
2. Priedo keliamąją svirtį nuleiskite į žemiausią padėtį.
3. Pašalinkite purvą ir žolės likučius, susikaupusius aplink įtvarus bei visą viršutinį pjaunamojo įtaiso paviršių.
4. Nuimkite diržą nuo sankabos skriemulio (M), spaudiklio skriemulio (R) ir visų tuščiaieigių skriemulių (V).

Žoliapjovės pavaros diržo keitimas

1. Diržą užmaukite ant abiejų įtvarų skriemulių (R) ir kreipiamųjų velenėlių skriemulių (V), kaip parodyta paveikslėlyje.
2. Diržą užmaukite ant sankabos skriemulio (M).

SVARBİ PASTABA: patikrinkite, ar diržas tinkamai įspraustas į visas žoliapjovės skriemulio išėmas.

3. Priedo keliamąją svirtį pakelkite į aukščiausią padėtį.

(LV) Lai noņemtu zāles plāvēja dzensiksnu ZĀLES PLĀVĒJA DZENSIKSNAS NOŅEMŠANA

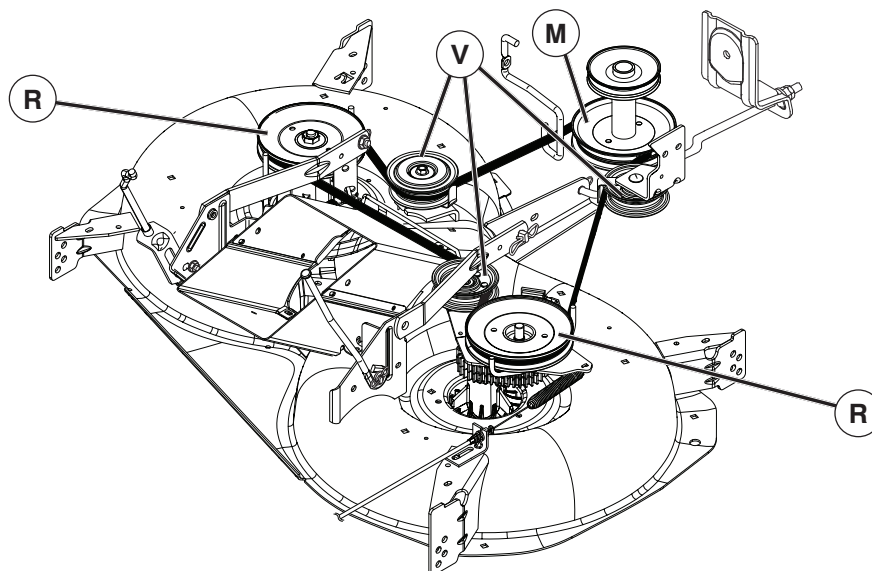
1. Apstādiniet traktoru uz līdzenas virsmas. Ieslēdziet stāvbremzi.
2. Zemāko palīgierīces pacēlāju novietojiet zemākajā pozīcijā.
3. Noņemiet jebkurus netīrumus vai zāles atgriezumus, kas varētu uzkrāties ap taptiņiem un ap visu augšējo virsmu.
4. Noņemiet siksnu no sajūga skriemeļa (M), vārpstas skriemeļa (R) un brīvskriemeļiem (V).

ZĀLES PLĀVĒJA DZENSIKSNAS MONTĒŠANA

1. Uzstādiet siksnu apkārt abiem taptiņiem (R) un apkārt spriegošanas rullīša trīšiem (V), kā tas norādīts.
2. Uzstādiet siksnu uz sajūga trīšiem (M).

SVARĪGI! Pārbaudiet, vai sikсна pareizi rotē pa visām zāles plāvēja trīšu grupēm.

3. Palīgierīces pacēlāju novietojiet augstākajā pozīcijā.



BG **За да смените задвижващия ремък на косачката**
СВАЛЯНЕ НА ЗАДВИЖВАЩИЯ РЕМЪК НА КОСАЧКАТА

1. Паркирайте трактора на равна повърхност. Задействайте спирачката за паркиране.
2. Свалете прикачващия повдигащ лост на най-ниската му позиция.
3. Изчистете всякакви мръсни или мазни наслагвания, които може да са се натрупали около шпинделите и по цялата горна повърхност.
4. Извадете ремъка от притискателната шайба на съединителя (M), шайбата на плъзгача (R) и всички шайби за празен ход (V).

ИНСТАЛИРАНЕ НА ЗАДВИЖВАЩИЯ РЕМЪК НА КОСАЧКАТА

1. Сложете ремъка около шпинделните трансмисионни колела (R) и всички водещи трансмисионни колела (V), както е показано.
2. Сложете ремъка на съединително трансмисионно колело (M).

ВАЖНО: Проверете ремъка за правилно въртене във всички улеи на трансмисионните колела на косачката.

3. Вдигнете повдигащия лост за прикрепване до най-високата позиция.

RO **Пентру а înllocui cureaua de transmisie a dispozitivului de tuns iarba**
DEMONTAREA CURELEI DE TRANSMISIE A DISPOZITIVULUI

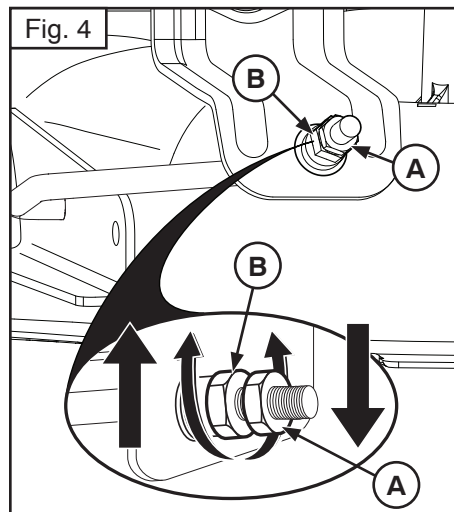
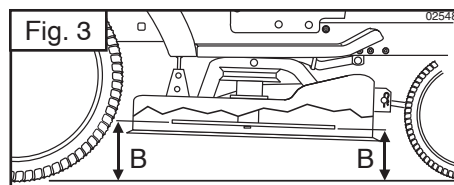
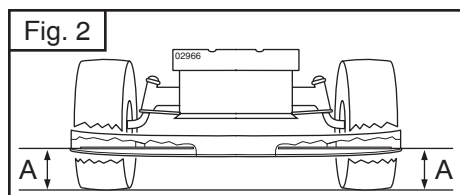
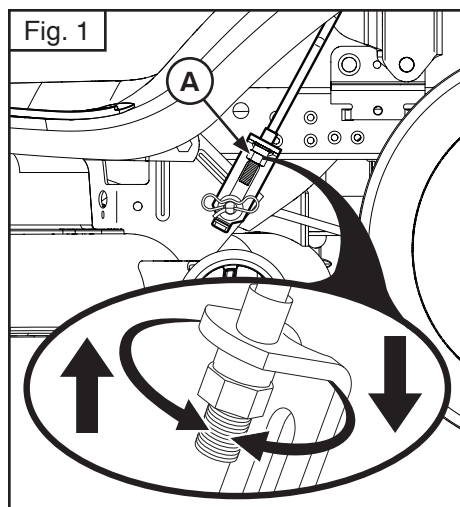
1. Parcați vehiculul pe teren drept. Activați frâna de mână.
2. Coborâți pârghia ridicătoare adiacentă în poziția cea mai joasă.
3. Curățați orice urme de murdărie sau resturi de iarbă care s-au acumulat în jurul dornurilor și pe întreaga suprafață a platformei superioare.
4. Scoateți cureaua de pe roata de transmisie a cuplajului (M), de pe roata de transmisie a mandrinei (R) și de pe toate roțile dințate intermediare (V).

МОНТАРЕА CURELEI DE TRANSMISIE А DISPOZITIVULUI

1. Treceți cureaua în jurul ambelor roți de transmisie ale dornurilor (R) și al roților de curea liberă conform indicațiilor.
2. Montați cureaua pe tamburul ambreiajului (M).

IMPORTANT: Verificați cureaua și asigurați-vă că este introdusă corect în șanțurile fiecărei roți de transmisie ale dispozitivului.

3. Ridicați pârghia ridicătoare adiacentă în poziția cea mai elevată.



RU Установка косилки по уровню.

Убедитесь, что давление в шинах соответствует указанному на них. Если давление в шинах выше или ниже нормы, это может испортить внешний вид вашей лужайки и привести вас к убеждению, что косилка не отрегулирована надлежащим образом.

визуальная регулировка уровня

1. Если давление в шинах соответствует норме, а ваша лужайка выглядит неравномерно подстриженной, определите, какая сторона косилки срезает траву ниже.
2. С помощью гаечного ключа 3/4" или разводного ключа поверните регулировочную гайку (А) тяги влево – чтобы опустить косилку, или вправо – чтобы поднять.

ПРИМЕЧАНИЕ: Один полный оборот регулировочной гайки изменяет высоту установки косилки приблизительно на 3/16".

3. Проверьте регулировку путём пробного скашивания травы и визуальной оценки внешнего вида лужайки. Если необходимо, повторите регулировку до достижения желаемого результата.

ТОЧНАЯ РЕГУЛИРОВКА УРОВНЯ

1. Установите трактор с нормальным давлением в шинах на горизонтальной поверхности.

▲ ПРЕДУПРЕЖДЕНИЕ: Лезвия острые! Пользуйтесь перчатками или оберните лезвия плотной тканью.

2. Поднимите косилку в крайнее верхнее положение.
3. Разверните лезвия в стороны с обеих сторон косилки и измерьте расстояние (А) между нижней кромкой лезвия и поверхностью земли. С обеих сторон расстояние должно быть одинаковым (Рис. 2).
4. Если требуется регулировка, смотрите пункты 2 инструкции по Визуальной регулировки уровня (см. выше).
5. Ещё раз измерьте расстояние до земли, в случае необходимости откорректируйте регулировку, добиваясь, чтобы с обеих сторон расстояние было одинаковым.

РЕГУЛИРОВКА НАКЛОНА ВПЕРЕД-НАЗАД ЭТО

ВАЖНО: Регулировка должна быть точной.

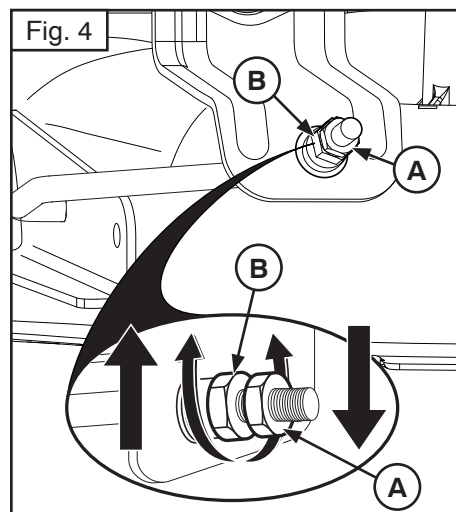
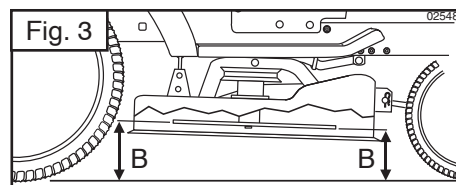
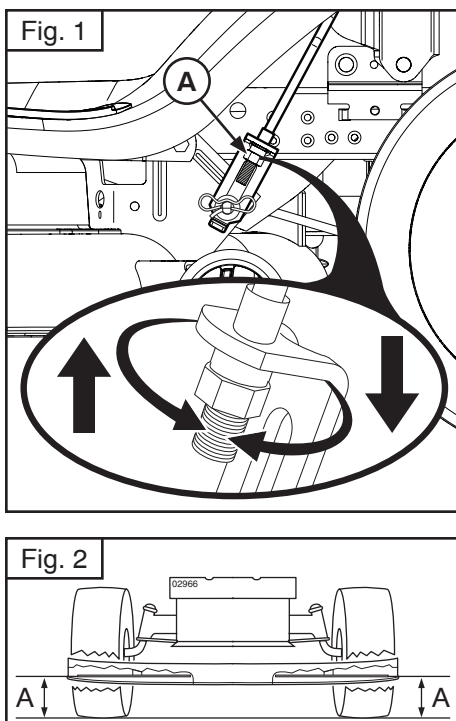
Для достижения наилучших результатов лезвия косилки должны быть отрегулированы так, чтобы передний конец был ниже заднего на величину от 1/8" до 1/2", у косилки, поднятой в крайнее верхнее положение.

▲ ПРЕДУПРЕЖДЕНИЕ: Лезвия острые! Пользуйтесь перчатками или оберните лезвия плотной тканью.

- Поднимите косилку в крайнее верхнее положение.
- Установите каждое лезвие так, чтобы его конец был направлен строго вперёд. Измерьте расстояние (В) до земли между передним и задним концами лезвия (Рис. 3).
- Если передний конец лезвия не находится ниже заднего на величину от 1/8" до 1/2", подойдите к передней части трактора.
- С помощью гаечного ключа 11/16" или разводного ключа отвинтите на несколько оборотов контргайку А, чтобы освободить регулировочную гайку В.
- С помощью гаечного ключа 3/4" или разводного ключа поверните регулировочную гайку (В) передней тяги по часовой стрелке (затянуть) – чтобы поднять переднюю часть косилки, или против часовой стрелки (ослабить) – чтобы опустить переднюю часть косилки. (Рис. 4).

ПРИМЕЧАНИЕ: Один полный оборот регулировочной гайки изменяет высоту установки косилки приблизительно на 1/8".

- Ещё раз проверьте измерения, в случае необходимости откорректируйте регулировку, добиваясь, чтобы передний конец лезвия был ниже заднего на величину от 1/8" до 1/2".
- Удерживая ключом регулировочную гайку в нужном положении, плотно затяните контргайку.



EE Risotaalseks seadmine

Veenduge, et rehvid on täis puhutud rehvidel näidatud rõhuühikuni. Kui rehvid on ala- või ülepuhutud võib see mõjutada teie muruniiduki väljanägemist ja viia teid arvamusele, et niiduk on valesti reguleeritud.

Visuaalne külgede reguleerimine

1. Kui rehvid on õigesti täis puhutud ja teie muruniiduk lõikab muru ebatasaselt tehke kindlaks, milline niiduki külg lõikab madalamalt.
2. Kasutades 3/4-tollist või reguleeritavat mutrivõtit pöörake tõstehoova reguleerimismutrit (A) niiduki madalamale laskmiseks vasakule või niiduki tõstmiseks paremale (Fig. 1).

TÄHELEPANU: Reguleerimismutri iga täispöörde muudab niiduki kõrgust umbes 3/16 tolli ulatuses.

3. Kontrollige reguleerimistulemust niitmata muru niites ja niiduki väljanägemist visuaalselt hinnates. Vajadusel reguleerige uuesti kuni rahuldava tulemuse saavutamiseni.

Täpne külgede reguleerimine

1. Parkige õigesti täispuhutud rehvidega traktor horisontaalsele pinnale või sissesõiduteele.

▲ETEEVAATUST! Terad on teravad. Kaitske oma käsi kandes kindaid ja/või mähkige terade ümber tugev riie.

2. Tõstke niiduk selle kõrgeimasse asendisse.
3. Paigutage niiduki mõlemal küljel tera külje peale ja mõõtke vahemaa (A) tera alumisest servast maapinnani. Vahemaa peab mõlemal küljel olema ühesugune (Fig. 2).
4. Kui on vajalik reguleerimine, järgige osas "Visuaalne reguleerimine" toodud juhiste astmeid 2.
5. Mõõtke vahemaa uuesti ja reguleerige vajadusel uuesti, kuni mõlemad küljed on samad mõõtmistulemused.

Esi- ja tagakülje reguleerimine

OLULINE! Kate peab mõlemal küljel olema ühesugusel kõrgusel.

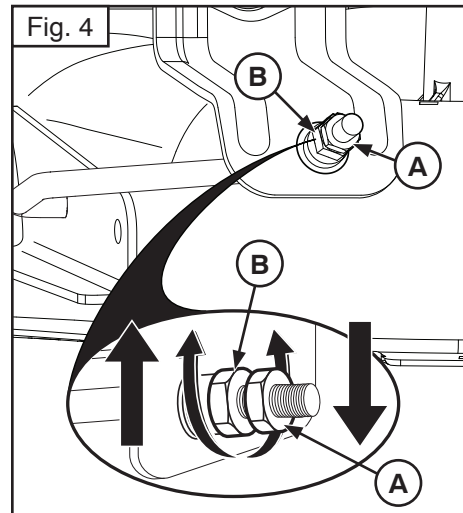
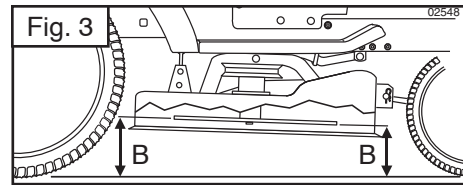
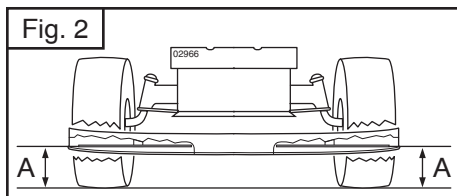
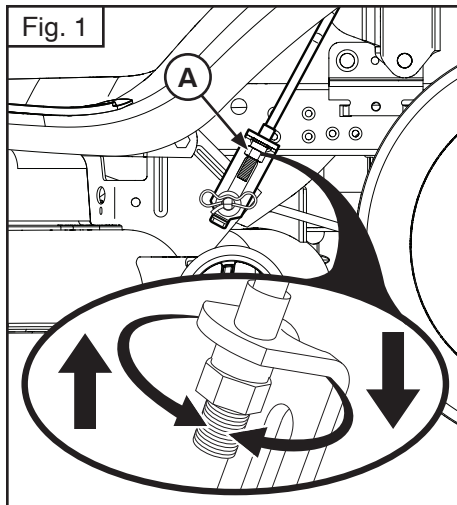
Parimate lõikamistulemuste saamiseks peavad niiduki terad olema reguleeritud nii, et esiots on 1/8–1/2 tolli madalamal kui tagumine otsak, kui niiduk on kõrgeimas asendis.

▲ETEEVAATUST! Terad on teravad. Kaitske oma käsi kandes kindaid ja/või mähkige terade ümber tugev riie.

- Tõstke niiduk kõrgeimasse asendisse.
- Paigaldage kõik terad nii, et otsak on suunatud otse ette. Mõõtke vahemaa (B) maapinnani tera eesmise ja tagumise otsaku juures (Fig. 3).
- Kui tera eesmine otsak pole alumisest otsakust 1/8–1/2 tolli ulatuses madalamal, minge traktori esiotsa juurde.
- Kasutage 11/16-tollist või reguleeritavat mutrivõtit, keerake abikinnitusmutrit A mitme pöörde võrra lahti, et vabastada reguleerimismutrit B.
- Kasutades 3/4-tollist või reguleeritavat mutrivõtit, pöörake eesmise varda reguleerimismutrit (B) päripäeva (kinni), et niiduki esiosa tõsta, või vastupäeva (lahti), et niiduki esiosa madalamale lasta (Fig. 4).

TÄHELEPANU: Reguleerimismutri iga täispöörde muudab niiduki kõrgust umbes 1/8" tolli ulatuses.

- Teostage uus mõõtmine ja vajadusel reguleerige kuni tera eesmine otsak on tagumisest otsakust 1/8–1/2 tolli võrra madalamal.
- Hoidke reguleerimismutrit mutrivõtme abil paigal ja keerake abikinnitusmutter kindlalt vastu reguleerimismutrit.



LT Žoliapjovės išlyginimas

Patikrinkite, ar padangos tinkamai pripūstos ir oro slėgis jose atitinka ant padangų nurodytą vertę (išreikštą PSI vienetais). Jei padangos pripūstos per daug arba per mažai, veja gali būti nupjauta nelygiai ir jūs pagalvosite, kad žoliapjovė su-reguluota netinkamai.

Žoliapjovės šoninių padėčių reguliavimas iš akies

1. Jei visos padangos pripūstos tinkamai, o veja vis viena atrodo nupjauta nelygiai, pažiūrėkite, kuri žoliapjovės pusė pjauna žemiau.
2. 3/4 colio arba reguliuojamuoju veržliarakčiu keliamosios jungties reguliuojamąją veržlę (A) pasukite kairėn, jei žoliapjovę norite nuleisti, arba dešinėn, jei norite ją pakelti (Fig. 1).

PASTABA: reguliuojamąją veržlę pasukus per visą apskuką, žoliapjovės aukštis pakinta apytiksliai 3/16 colio.

3. Patikrinkite sureguliovimą – nupjaukite nedidelį plotą nepjautos žolės ir iš akies patikrinkite, kaip atrodo nupjauta veja. Jei reikia, reguliuokite keletą kartų, kol jus tenkins rezultatai.

Tikslusis žoliapjovės šoninių padėčių reguliavimas

1. Tinkamai pripūtę visas padangas, traktorių pastatykite ant lygaus paviršiaus arba kelio.

▲ATSARGIAI! Pjaunamieji ašmenys yra aštrūs. Saugodami rankas užsimaukite pirštines ir / arba ašmenis apvyniokite storu audeklu.

2. Žoliapjovę pakelkite į aukščiausią padėtį.
3. Abiejose žoliapjovės pusėse pjaunamuosius ašmenis patraukite į šoną ir išmatuokite atstumą (A) tarp apatinio ašmenų krašto ir žemės paviršiaus. Šis atstumas abiejose pusėse turi būti vienodas (Fig. 2).
4. Jei reikia reguliuoti, žr. ankstesnėje pastraipoje "Reguliuojimas iš akies" aprašytus 2 veiksmus.

5. Dar kartą išmatuokite atstumą, jei reikia, vėl sureguliuokite, kad jis būtų vienodas abiejose pusėse.

Priekio ir užpakalio reguliavimas

SVARBU: Pjaunamasis įtaisas turi būti vienodame aukštyje iš abiejų pusių.

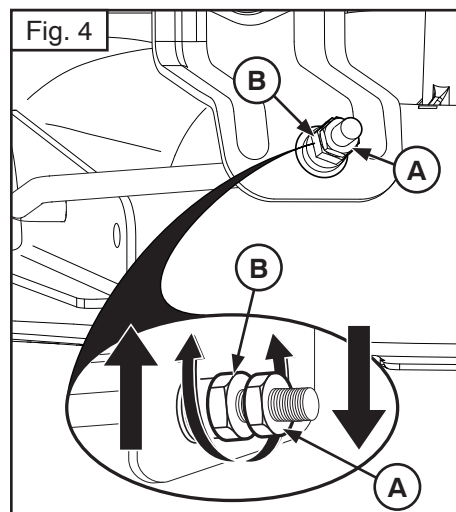
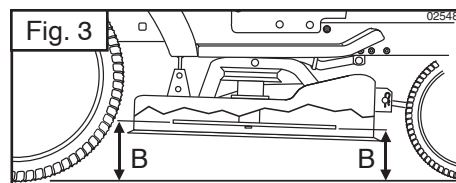
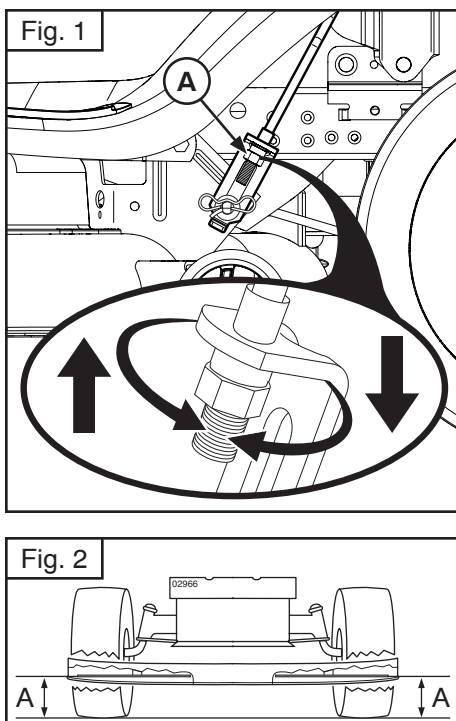
Kad žoliapjovė pjautų kuo tolydžiau, jos pjaunamuosius ašmenis būtina sureguliuoti taip, kad priekis būtų 1/8–1/2 colio žemiau nei užpakalis, kai žoliapjovė yra aukščiausioje padėtyje.

▲ATSARGIAI! Pjaunamieji ašmenys yra aštrūs. Saugodami rankas užsimaukite pirštines ir / arba ašmenis apvyniokite storu audeklu.

- Žoliapjovę pakelkite į aukščiausią padėtį.
- Uždėkite pjaunamuosius ašmenis, kad smaigalys būtų nukreiptas tiesiai į priekį. Išmatuokite atstumą (B) iki žemės paviršiaus ties priekiniu ir užpakaliniu pjaunamųjų ašmenų smaigaliu (Fig. 3).
- Jei priekinis pjaunamųjų ašmenų smaigalys nėra per 1/8–1/2 colio žemiau už užpakalinį smaigalį, pereininkite prie traktoriaus priekio.
- 11/16 colio arba reguliuojamuoju veržliarakčiu per keletą apskukų atsukite fiksuojamąją veržlę A, kad atsilaisvintų reguliuojamoji veržlė B.
- 3/4 colio arba reguliuojamuoju veržliarakčiu priekinės jungties reguliuojamąją veržlę (B) sukite pagal laikrodžio rodyklę (užveržkite), kad žoliapjovės priekis pakiltų, arba prieš laikrodžio rodyklę (atsukite), kad žoliapjovės priekis nusileistų (Fig. 4).

PASTABA: reguliuojamąją veržlę pasukus per visą apskuką, žoliapjovės aukštis pakinta apytiksliai 1/8 colio.

- Dar kartą išmatuokite, jeigu reikia – vėl atlikite reguliavimo veiksmus, kol priekinis pjaunamųjų ašmenų smaigalys bus per 1/8–1/2 colio žemiau už užpakalinį smaigalį.
- Prilaikydami reguliuojamąją veržlę veržliarakčiu, fiksuojamąją veržlę tvirtai užveržkite ant reguliuojamosios veržlės.



LV Lai nolīmeņotu zāles plāvēju

Pārliecinieties, vai riepiņās ir atbilstošs psi spiediens, kāds tas norādīts uz riepiņas. Ja riepiņas ir pārpumpētas vai nepiepumpētas, tas var ietekmēt jūsu zāliena izskatu un likt jums domāt, ka zāles plāvējs ir nepareizi noregulēts.

Vizuāla sānu noregulēšana

1. Ja visas riepiņas ir pareizi piepumpētas, bet jums izskatās, ka zāliens ir nevienmērīgi nopļauts, pārbaudiet, kura zāles plāvēja puse pļauj zemāk.
2. Ar 3/4" vai ar regulējamu uzgriežņu atslēgu pagrieziet paceltā šarnīra regulēšanas sviru (A) uz kreiso pusi, lai pazeminātu zāles plāvēju, vai uz labo pusi, lai paaugstinātu zāles plāvēju (Fig. 1).

IEVĀROJIET: Katrs pilns regulēšanas sviras apgrieziena mainīs zāles plāvēja augstumu par apmēram 3/16".

3. Pārbaudiet savu uzstādījumu pārņemot nenogrieztu zāli un vizuāli pārbaudot tās izskatu. Regulējiet to līdz esat apmierināts ar rezultātu.

Precīza sānu regulēšana

1. Kad visas riepiņas ir atbilstoši piepumpētas, apstādiniet traktoru uz līdzenas virsmas vai piebraucamā ceļa.

▲ UZMANĪBU: Asmeņi ir asi. Sargiet savas rokas ar cimdiem un/vai ietiniet asmeņus biežā drānā.

2. Paceliet zāles plāvēju tā augstākajā pozīcijā.
3. Abās zāles plāvēja pusēs pievienojiet asmeni un nomēriet attālumu (A) no asmeņa apakšējās malas līdz zemei. Attālumam abās pusēs jābūt vienādam. (Fig. 2).
4. Ja nepieciešams veikt labojumus, skatieties 2. soli augstāk minētajos uzskates norādījumos attiecībā uz regulēšanu.
5. Pārbaudiet mērījumus un, ja nepieciešams, regulējiet, līdz abas puses ir vienādas.

Regulēšana no Priekšas līdz aizmugurei

SVARĪGI: Virsmai abās pusēs jābūt vienā līmenī.

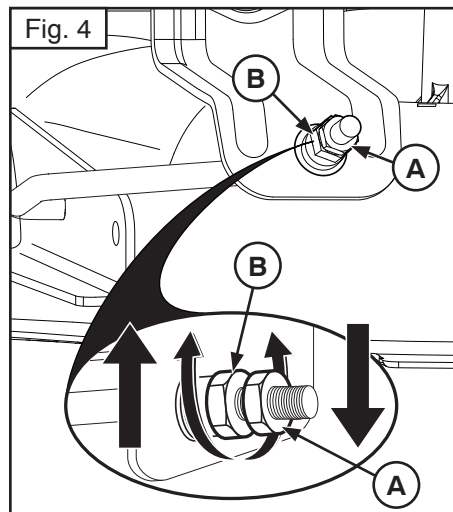
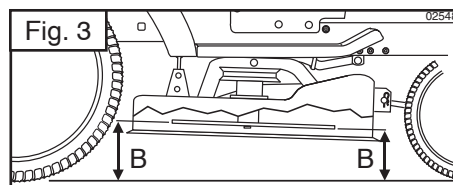
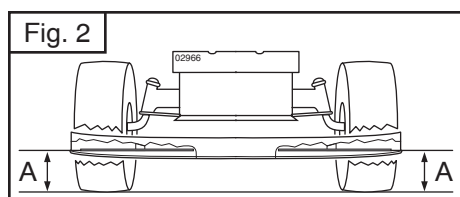
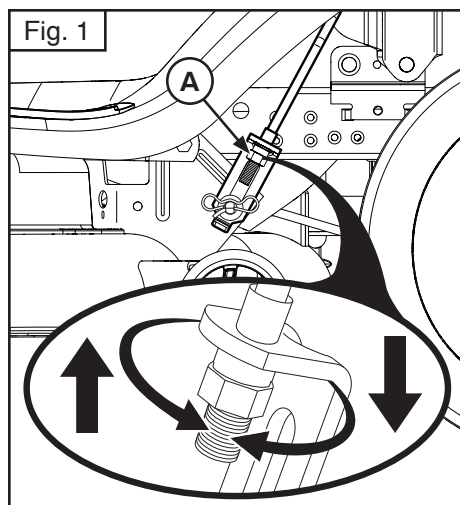
Lai iegūtu vislabākos pļaušanas rezultātus, zāles plāvēja asmeņi jāneregulē tā, lai priekšgals gals atrodas 1/8" līdz 1/2" zemāk par aizmugurejo zāles plāvējam atrodoties augstākajā pozīcijā.

▲ UZMANĪBU: Asmeņi ir asi. Sargiet savas rokas ar cimdiem un/vai ietiniet asmeņus biežā drānā.

- Paceliet zāles plāvēju tā augstākajā pozīcijā.
- Novietojiet visus asmeņus tā, lai to gali būtu pavērsti uz priekšu. Izmēriet attālumu (B) līdz zemei gan no asmens priekšgala, gan aizmugures (Fig. 3).
- Ja asmens priekšgals nav 1/8" līdz 1/2" zemāks par aizmuguri, ejiet uz traktora priekšpusi.
- Ar 11/16" vai regulējamu uzgriežņu atslēgu palaidiet vaļīgāk uzgriezni to vairākas reizes pagriežot līdz tas ir vienāda ar uzgriezni B.
- Ar 3/4" vai regulējamu uzgriežņu atslēgu pagrieziet priekšējā šarnīra regulēšanas uzgriezni (B) pulksteņa rādītāja virzienā (ciešāk), lai paceltu zāles plāvēja priekšgalu, vai pretī pulksteņa rādītāja virzienam (vaļīgāk), lai pazeminātu zāles plāvēja priekšpusi (Fig. 4).

IEVĀROJIET: Katrs regulējamā uzgriežņa pilns apgrieziena mainīs zāles plāvēja augstumu par apmēram 1/8".

- Pārbaudiet mērījumus, ja nepieciešams, regulējiet līdz asmeņu priekšgals ir 1/8" līdz 1/2" zemāks par aizmuguri.
- Ar uzgriežņu atslēgu turiet regulējamo uzgriezni vēlāmajā pozīcijā un cieši nostipriniet pretuzgriezni pret regulēšanas uzgriezni.



BG За да изравните косачката

Уверете се, че гумите са правилно напompани до показания на гумите PSI. Ако гумите са повече или по-малко напompани това може да се отрази на вида на тревните Ви площи, което може да ви накара да си мислите, че косачката не е правилно регулирана.

Зрително регулиране от край до край

1. Ако гумите са правилно напompани и ако тревната Ви площ е неравно подрязана, уверете се коя от страните на косачката реже по-ниско.
2. С 3/4" или регулиращ ключ, извъртете регулиращата гайка на повдигащата връзка (A) наляво, за да снижите косачката или надясно, за да я повдигнете.

ЗАБЕЛЕЖКА: Всяко пълно завъртане на регулиращата гайка ще промени височината на косачката с 3/16".

3. Тествайте Вашето регулиране, като окосите малко трева и проверите вида зрително. Регулирайте отново, ако е необходимо, докато не сте доволни от резултатите.

Прецизно регулиране от край до край

1. След като гумите са правилно напompани, паркирайте трактора на равно място или път.

▲ ВНИМАНИЕ: Ножовете са остри. Предпазете ръцете си с ръкавици и/или обвийте ножовете с плътна материя.

2. Вдигнете косачката до най-високата ѝ позиция.
3. От двете страни на косачката нагласете ножа от страни и измерете разстоянието (A) от долния ръб на ножа до земята. Разстоянието от двете страни трябва да е еднакво (Fig. 2).
4. Ако е необходимо регулиране, вижте стъпки 2 в Инструкции за зрително регулиране по-горе.
5. Проверете отново измерванията, регулирайте при необходимост до изравняване на двете страни.

Регулиране от пред назад

ВАЖНО: Горната част трябва да се изравни от страна до страна.

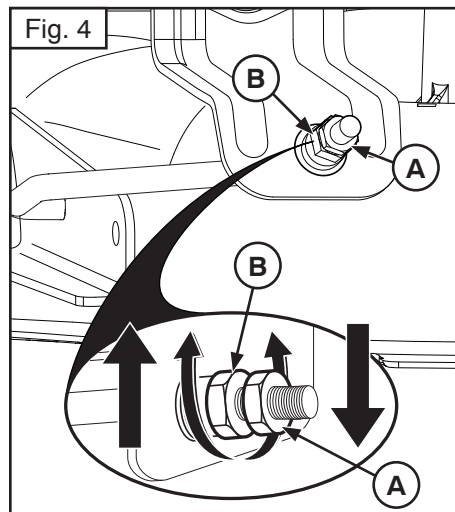
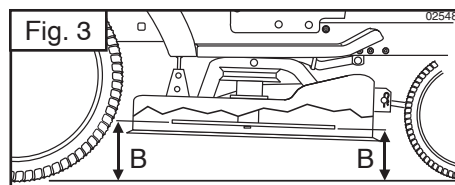
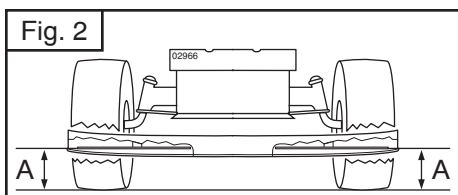
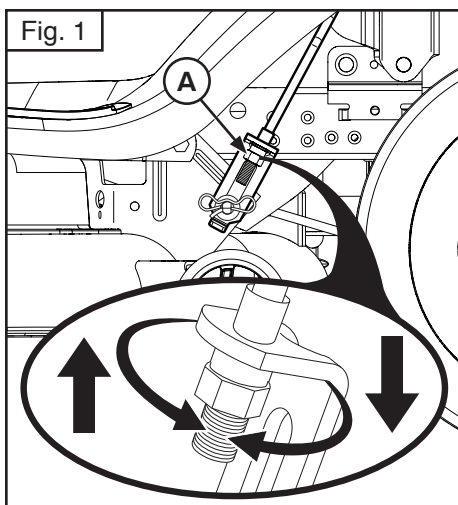
За да получите най-добри резултати при рязане, ножовете на косачката трябва да се настроят така, че предния край да е по-нисък с 1/8" до 1/2" от задния край, когато косачката е в най-висока позиция.

▲ ВНИМАНИЕ: Ножовете са остри. Предпазете ръцете си с ръкавици и/или обвийте ножовете с плътна материя.

- Вдигнете косачката до най-високата ѝ позиция.
- Нагласете ножовете така, че края да сочи право напред. Измерете разстоянието (B) до земята на предния и задния край на ножа (Fig. 3).
- Ако предния край на ножа не е по-нисък от задния край с 1/8" до 1/2", отидете при предната страна на трактора.
- С 11/16" или регулиращ ключ отхлабете затягащата гайка A с няколко завъртания, за да изчистите регулиращата гайка B.
- С 3/4" или регулиращ ключ извъртете регулиращата гайка (B) на предната връзка в посока на часовниковата стрелка (затегнете), за да повдигнете предната част на косачката или в обратна посока (разхлабете), за да снижите предната част на косачката (Fig. 4).

ЗАБЕЛЕЖКА: Всяко пълно завъртане на регулиращата гайка ще промени височината на косачката с около 1/8".

- Проверете измерванията отново, регулирайте при необходимост, докато предния край на ножа не стане по-нисък с 1/8" до 1/2" от задния край.
- Задръжте регулиращата гайка в позиция с регулиращия ключ и затегнете здраво затягащата гайка срещу регулиращата гайка.



RO Pentru ajustarea dispozitivului de tuns iarba

Asigurați-vă că pneurile sunt umflate corespunzător, conform cu presiunea indicată pe pneuri. Dacă pneurile sunt umflate mai puțin sau mai mult decât trebuie, acest fapt poate afecta aspectul gazonului dumneavoastră și veți ajunge la concluzia că dispozitivul nu este reglat corespunzător.

Ajustarea iaterlă vizuală

1. Dacă pneurile sunt umflate corespunzător, iar gazonul dumneavoastră pare a fi tuns inegal, determinați care parte a dispozitivului taie mai jos.
2. Cu o cheie de 3/4" sau o cheie reglabilă, rotiți spre stânga piulița de reglaj a cuplajului de ridicare (A) pentru a coborî dispozitivul, sau spre dreapta pentru a îl ridica.

NOTĂ: Fiecare rotire completă a piuliței de reglaj va modifica înălțimea dispozitivului cu aproximativ jumătate de centimetru.

3. Testați ajustarea făcută tunzând o porțiune de gazon și verificând felul în care se prezintă. Dacă este necesar, reajustați până ce sunteți mulțumiți de rezultate.

Ajustarea laterală de precizie

1. Cu toate pneurile umflate corespunzător, parcați vehiculul pe teren drept.

▲ PRECAUȚIUNE: Lamele sunt foarte ascuțite. Protejați-vă mâinile cu mănuși și/sau înfășurați lama cu un țesut gros.

2. Ridicați dispozitivul în poziția cea mai elevată.
3. Poziționați lama și măsurați distanța (A) de la marginea de jos a acesteia și până la pământ în ambele părți. Distanța trebuie să fie identică în ambele părți.
4. Dacă este nevoie de ajustări, consultați pașii 2 de la "Ajustarea Vizuală" de mai sus.
5. Verificați din nou distanțele și ajustați-le dacă este cazul până când cele două sunt egale.

Ajustarea longitudinală

IMPORTANT: Ajustarea laterală trebuie să fie corectă.

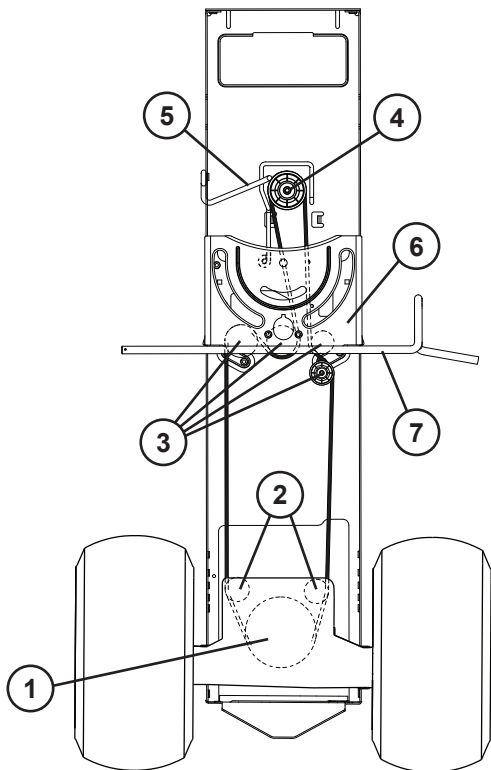
Pentru a obține cele mai bune rezultate la tăiere, lamele trebuie ajustate astfel încât extremitatea anterioară să fie cu 30-125 mm mai jos decât cea posterioară atunci când dispozitivul de tuns iarba se află în poziția cea mai elevată.

▲ PRECAUȚIUNE: Lamele sunt foarte ascuțite. Protejați-vă mâinile cu mănuși și/sau înfășurați lamele cu un țesut gros.

- Ridicați dispozitivul în poziția cea mai elevată.
- Poziționați lama astfel încât vârful să fie îndreptat înainte. Măsurați distanța (B) de la cele două extremități ale lamei până la pământ.
- Dacă extremitatea anterioară a lamei nu este cu 30-125 mm mai jos decât cea posterioară, mergeți în fața vehiculului.
- Cu o cheie de 11/16" sau o cheie reglabilă, rotiți contrapiulița A astfel încât să eliberați piulița de reglaj B.
- Cu o cheie de 3/4" sau o cheie reglabilă, rotiți în sensul acelor de ceas (strângeți) piulița de reglaj a cuplajului de ridicare (B) pentru a ridica partea anterioară a dispozitivului, sau în sens opus (slăbiți) pentru a o coborî.

NOTĂ: Fiecare rotire completă a piuliței de reglaj va modifica înălțimea dispozitivului cu aproximativ 30 mm.

- Verificați din nou distanțele și ajustați-le dacă este cazul până ce extremitatea anterioară este cu 30-125 mm mai jos decât cea posterioară.
- Mențineți piulița de reglaj în poziție cu ajutorul cheii și strângeți ferm contrapiulița.



RU Замена приводного ремня

СНЯТИЕ

1. Поставьте трактор на стоянку на ровной поверхности. Включите стояночный тормоз.

⚠ ОСТОРОЖНО! Перед выполнением работ на тракторе убедитесь, что ключ зажигания вынут.

2. Снимите блок травосборника.
3. Снимите центральный выпускной желоб, как описано выше.
4. Снимите узел резки, как описано выше.
5. Сзади трактора работайте через задний щиток, снимите приводной ремень косилки со шкива трансмиссии (1) и задних направляющих роликов (2).
6. Снимите ремень со средних направляющих роликов (3).
7. Вытяните ремень со шкива двигателя (4) и направляющей ремня (5).

УСТАНОВКА

1. Установку ремня начните сверху опорной пластины рулевого управления (6) с левой стороны вала рулевого управления (7).

ПРИМЕЧАНИЕ: Убедитесь, что ремень находится над верхней частью вала педали тормоза / сцепления (8).

2. Вставьте ремень в шкив двигателя (4) и под направляющую ремня (5).
3. Продолжайте установку ремня в обратном порядке снятия.

ВАЖНО: Проверьте правильность укладки ремня во всех направляющих и пазах шкива косилки.

EE Ajami rihma vahetamine

EEMALDAMINE

1. Parkige traktor tasasele pinnale. Rakendage parkimispidur.

⚠ ETTEVAATUST: Veenduge, et süütevõti oleks traktori hooldamise ajaks eemaldatud.

2. Eemaldage kogujasüsteem.
3. Eemaldage keskmine šaht nagu eelnevalt kirjeldatud.
4. Eemaldage lõiketera nagu eelnevalt kirjeldatud.
5. Traktori tagaosast töötage läbi tagaplaadi ja eemaldage niitja ajami rihm käigukastipeaülekan delt (1) ja tagumiselt tühikäigu rihmrattalt (2).
6. Eemaldage rihm keskmiselt tühikäigu rihmrattalt (3).
7. Võtke rihm ära mootori rihmrattalt (4) ja rihma suunajalt (5).

PAIGALDAMINE

1. Alustage rihma pealepanemist roolimise tugiplaadi (6), mis asub roolilati (7) vasakul poolel.

MÄRKUS: Veenduge, et rihm oleks üle siduri/piduri pedaali võlli pealmise osa (8).

2. Viige rihm ära mootori rihmrattale (4) ja rihma suunaja alla (5).
3. Jätkake rihma paigaldamist eemaldamisele vastupidises järjekorras.

TÄHTIS: Kontrollige rihma, et tagada selle korrektne paigaldus rihmrattaste süvendites ja suunajal.

LT Pavaros diržo keitimas

NUĖMIMAS

1. Pastatykite traktorių ant lygaus paviršiaus. Įjunkite stovėjimo stabdį.

⚠ DĖMESIO! Atlikdami traktoriaus priežiūros darbus būtinai ištraukite užvedimo raktelį.

2. Nuimkite surinkimo talpyklos mechanizmą.
3. Vidurinį išmetimo lataką nuimkite vadovaudamiesi anksčiau pateiktais nurodymais.
4. Pjovimo įtaisą nuimkite vadovaudamiesi anksčiau pateiktais nurodymais.
5. Stovėdami traktoriaus gale darbus atlikite per galinę plokštę - nuimkite pjovimo įtaiso pavaros diržą nuo tilto skriemulio (1) ir galinių įtempimo skriemulių (2).
6. Nuimkite diržą nuo vidurinių įtempimo skriemulių (3).
7. Nuimkite diržą nuo variklio skriemulio (4) ir diržo kreiptuvo (5).

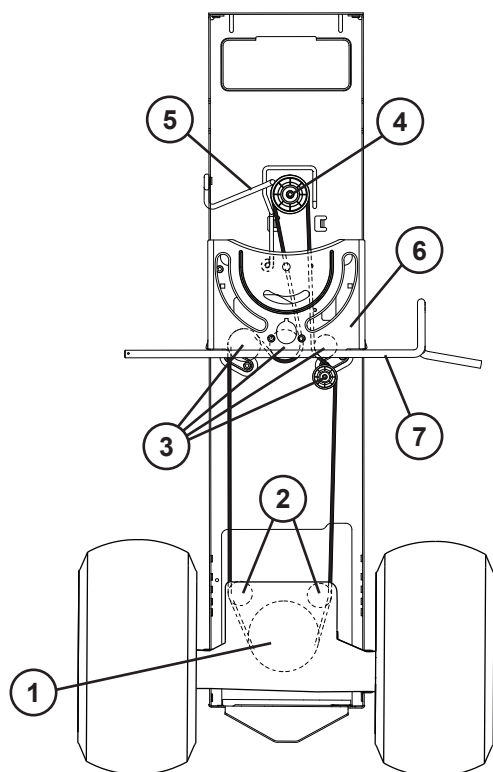
UŽDĖJIMAS

1. Diržą pradėkite dėti nuo vairo mechanizmo atraminės plokštės (6), esančios kairėje vairo mechanizmo veleno (7) pusėje.

PASTABA: diržas būtinai turi būti virš sankabos / stabdžių pedalo veleno (8).

2. Uždėkite diržą ant variklio skriemulio (4) ir diržo kreiptuvo (5).
3. Toliau dėjimo veiksmus atlikite atvirkštine tvarka, nei nuėmėte.

SVARBU: patikrinkite, ar diržas tinkamai juda visuose vejamajose skriemulio grioveliuose ir kreiptuvuose.



LV Lai noņemtu un uzstādītu dzensiksnu

NOŅEMŠANA

1. Novietojiet zāles pļaujmašīnu uz līdzenas virsmas. Aktivizējiet stāvbremzi.

⚠ UZMANĪBU! Pārbaudiet, vai ir izņemta aizdedzes atslēga.

2. Noņemiet maisa sistēmu.
3. Noņemiet centrālo izvades sistēmu, kā aprakstīts iepriekš.
4. Noņemiet zāles griešanas ierīci, kā aprakstīts iepriekš.
5. Zāles pļaujmašīnas mugurpusē, aiz aizmugurējās plāksnes, noņemiet no pārnēsūmkārbas tilta skriemeļa (1) un aizmugurējiem balsta skriemeļiem (2) dzensiksnu.
6. Noņemiet siksnu no vidējiem balsta skriemeļiem (3).
7. Atvienojiet siksnu no dzinēja skriemeļa (4) un siksna vadotnes (5).

UZSTĀDĪŠANA

1. Sāciet ar siksna ievietošanu virs vadības sistēmas atbalsta plāksnes (6), kas atrodas vadības sistēmas vārpstas (7) kreisajā pusē.

PIEZĪME. Pārliedzieties, vai siksna atrodas virs sajūga/bremžu pedāļa ass (8) augšējās daļas.

2. Uzstādiet siksnu uz dzinēja skriemeļa (4) un siksna vadotnes (5).
3. Turpiniet uzstādīt siksnu pretēji tai secībai, kuru lietojāt, lai siksnu noņemtu.

SVARĪGI! Pārbaudiet siksnu, lai nodrošinātu tās pareizu virzību visās skriemeļu gropēs un vadotnēs.

BG За замена на задвижващия ремък

СВАЛЯНЕ

1. Паркирайте трактора на хоризонтална повърхност. Включете ръчната спирачка.

⚠ ВНИМАНИЕ: Проверете дали е изваден ключът на запалването, когато ще работите по трактора.

2. Свалете блока на сеносъбирача.
3. Свалете централния улей за разтоварване, както е описано по-горе.
4. Свалете режещия модул, както е описано по-горе.
5. Като започнете от задната част на трактора, през задната пластина си отворете път и свалете задвижващия ремък на косачката от макарата на трансаксела (1) и задните направляващи макари (2).
6. Свалете ремъка от средните направляващи макари (3).
7. Последователно сваляйте ремъка от макарата на двигателя (4) и водача на ремъка (5).

МОНТАЖ

1. Започнете поставянето на ремъка от горната управляваща опорна пластина (6) от лявата страна на кормилния вал (7).

ЗАБЕЛЕЖКА: Уверете се, че ремъкът е над горната част на вала на педала на съединителя/спирачката (8).

2. Последователно прокарайте ремъка по макарата на двигателя (4) и под водача на ремъка (5).
3. Продължете монтирането на ремъка в ред, обратен на демонтирането.

ВАЖНО: Проверете дали ремъкът е прокаран правилно във всички жлеbove и водачи на макарата на косачката.

RO Pentru a înlocui cureaua de transmisie a mișcării

SCOATEREA

1. Parcați tractorul pe o suprafață orizontală. Trageți frâna de mână.

⚠ ATENȚIE: Aveți grijă să fie scoasă cheia din contact atunci când lucrați la tractor.

2. Scoateți ansamblul sacului.
3. Scoateți tubul de evacuare central așa cum s-a arătat mai sus.
4. Scoateți grupul de tăiere așa cum s-a arătat mai sus.
5. Din partea din spate a tractorului, deschideți placa posterioară și scoateți cureaua de transmisie a mașinii de tuns iarba de pe roata de transmisie a cutiei de viteze (1) și de pe roțile de curea libere din spate (2).
6. Scoateți cureaua de pe roțile de curea libere din mijloc (3).
7. Scoateți cureaua de pe fulia motorului (4) și prin jurul ghidajului pentru curea (5).

INSTALAREA

1. Începeți să puneți cureaua din partea de sus a plăcii de susținere a direcției (6) din partea stângă a arborelui de direcție (7).

NOTĂ: Aveți grijă, deoarece cureaua trebuie să fie pe deasupra părții de sus a pedalei de ambreiaj/frână (8).

2. Faceți cureaua să treacă pe fulia motorului (4) și pe sub ghidajul pentru curea (5).
3. Continuați instalarea curelei în ordine inversă față de ordinea de la demontare.

IMPORTANT: Verificați cureaua, ca să vă asigurați că are un parcurs corect prin toate canelurile și ghidajele fullilor mașinii de tuns iarba.

(RU) Проверка Тормозов

Если тормозной путь трактора при движении с максимальной скоростью на верхней передаче по горизонтальной сухой бетонированной или синим твёрдым покрытием поверхности превышает 5 (пять) футов (1,52 м), тормозная система нуждается в обслуживании.

Можно также проверить тормоза следующим образом:

1. Установите трактор на горизонтальной сухой бетонированной или с иным твёрдым покрытием поверхности, выжмите до отказа педаль тормоза и приведите в действие стояночный тормоз.
2. Выключите трансмиссию, установив муфту свободного хода в положение "трансмиссия выключена". Вытяните ручку управления муфтой свободного хода и заведите ее в паз, чтобы она оставалась в положении выключения трансмиссии.

Задние колеса должны блокироваться и скользить когда вы попытаетесь сдвинуть тракторе вперед. Если задние колеса вращаются, значит тормоза требуют проведения обслуживания. Обратитесь в квалифицированный сервисный центр.

(EE) Pidurite Kontrollimine

Kui traktoril on horisontaalsel, kuival betoon- või sillutatud pinnal kõrgeima käigu suurima kiiruse juures peatumiseks vaja rohkem kui viit (5) jalga, tuleb rakendada pidurit.

Te saate pidurit kontrollida järgnevalt:

1. Parkide traktor horisontaalsele kuivale betoon või sillutatud pinnakattega pinnale, vajutage piduripedaal kogu ulatuses alla ja ühendage seisupidur.
2. Vabastage ülekanne viies vabakäigusiduri asendisse „ülekanne vabakäiguasendis“. Tõmmake vabakäigusiduri kang välja ja pange see avausse ning vabastage nii, et see jääks lahutatud asendisse.

Tagarattad peavad lukustuma ja libisema, kui te püüate traktorit käsitsi edasi lükata. Kui tagarattad pöörlevad, vajavad pidurid kontrollimist. Võtke ühendust kvalifitseeritud teeninduskeskusega.

(LT) Stabdžio Patikra

Jei traktorius stabdymo kelias ilgesnis nei penkios (5) pėdos, kai jis važiuoja didžiausiu greičiu ir aukščiausia pavara lygia, sausa betonine danga arba grindiniu, tai reiškia, kad reikia taisyti stabdį.

Stabdį galima patikrinti ir taip:

1. Traktorių pastatykite ant lygios, sausos betoninės dangos arba grindinio, iki galo nuspauskite stabdžio pedalą ir užtraukite stovėjimo stabdį.
2. Atjunkite transmisiją nustatę laisvosios eigos valdiklį į padėtį „transmisija atjungta“. Ištraukite laisvosios eigos valdiklį į lizdą ir atpalaiduokite, kad jos padėtis būtų „Atjungta“.

Galiniai ratai turi užsirakinti ir buksuoti, kai bandote rankomis pastumti traktorių á prieká. Jei galiniai ratai sukasi, tad reikia remontuoti stabdžius. Susisiekite su kvalifikuoto aptarnavimo centru.

(LV) Lai Pārbaudītu Bremzes

Ja traktora ar vislielāko ātrumu apstādināšanai vajadzīgas vairāk nekā piecas (5) pēdas uz līdzena, sausa betona vai bruģētas virsmas, bremzes ir jālabo.

Bremzes jūs varat pārbaudīt:

1. Apstādiniet traktoru uz līdzena, sausa betona vai bruģētas virsmas, piespiediet bremžu pedāli līdz galam un ieslēdziet stāvbremzi.
2. Izslēdziet transmisiju, iestatot tukšgaitas vadību stāvoklī „Transmisija izslēgta“. Atvienojiet tukšgaitas vadību, iestatiet to pārnēsumā un atlaidiet, lai tā paliek izslēgtā stāvoklī.

Ja mēcināsīt manuāli pagrūst traktoru uz priekšu, aizmugurčjiem riteņiem ir jāfiksējas un jābukš. Ja aizmugurčjie riteņi griežas, bremzēm vajadzīga apkope. Sazinieties ar kvalificētu apkopes centru.

(BG) За Проверка На Спирачката

Ако трактора изисква повече от 152 см, за да спре при висока скорост и голямо съпротивление, сух бетон или павирана повърхност, спирачката трябва да се сервисира.

Можете да проверите спирачката и по следните начини:

1. Когато трактора е паркиран на равно, сух бетон или павирана повърхност, отпуснете спирачния педал до долу и активирайте спирачката за паркиране.
2. Освободете трансмисията, като поставите инструмента за управление на свободен ход в положение „освободена трансмисия“. Издърпайте навътре и навън инструмента за управление на свободния ход и го освободете, така че да се задържи в освободено положение.

Задните колела трябва да блокират и да се плъзгат, когато се опитате да избутате трактора напред ръчно. Ако задните колела се въртят, тогава спирачката трябва да се провери. Свържете се с квалифициран сервисен център.

(RO) Pentru A Verifica Frânele

Dacă la viteză maximă și pe o suprafață pavată plană și uscată vehiculul se oprește după mai mult de un metru și jumătate (1,5), frânele trebuie reparate.

Mai puteți verifica frânele astfel:

1. Parcați vehiculul pe o suprafață pavată plană și uscată, apăsați pedala de frână până la podea și acționați frâna de mână.
2. Dezactivați transmisia punând comanda roții libere în poziția "transmisie dezactivată". Trageți în afară comanda roții libere, astfel încât să intre în fantă, iar apoi eliberați-o, ca să ajungă în poziția "dezactivat".

Roțile din spate trebuie să se blocheze și să patineze atunci când încercați să împingeți manual tractorul înainte. Dacă roțile din spate se rotesc, este necesar să efectuați operații de service la frână. Contactați un centru de service calificat.

(RU) ТЕХОБСЛУЖИВАНИЕ - ТРАНСМИССИИ

Чтобы обеспечить надлежащее охлаждение, вентилятор и охлаждающие ребра трансмиссии должны содержаться в чистоте.

Нельзя проводить чистку вентилятора или трансмиссии при работающем двигателе или когда трансмиссия еще не остыла.

- Осмотрите охлаждающий вентилятор и проверьте, чтобы лопасти вентилятора были чистыми и неповрежденными.
- Проверьте охлаждающие ребра на предмет загрязнения, наличия остатков травы или других материалов.

РАБОЧАЯ ЖИДКОСТЬ НАСОСА ВЕДУЩЕЙ ТРАНСМИССИИ

Блок ведущей трансмиссии был герметично запаян на заводе, поэтому проведение техобслуживания, связанного с рабочей жидкостью, не требуется. При возникновении течи из блока ведущей трансмиссии или необходимости в ремонте, обратитесь в ближайший центр/отдел сервисного обслуживания.

(EE) HOOLDUS - TRANSMISSIOONI

Ventilaator ja transmissiooni jahutuslamellid tuleb puhtad hoida, et tagada nõuetekohane jahutus.

Ärge püüdke puhastada ventilaatorit või transmissiooni, kui mootor töötab või transmissioon on kuum.

- Kontrollige ventilaatorit, veendumaks, et ventilaatori labadon terved ja puhtad.
- Veenduge, et jahutuslamellid oleksid vabad mustusest, rohupurust ja muudest materjalidest.

TRANSMISSIOONI PUMBAVEDELIK

Transmissioon on tehases suletud ega vaja vedeliku osas hooldust. Kui transmissioon peaks lekkima või vajama hooldust, võtke ühendust lähima ametliku teeninduskeskusega.

(LT) PRIEŽIŪRA - PERDAVIMO

Ventiliatorius ir transmisijos aušinimo briaunos turi būti laikomos švarios užtikrinant tinkamą aušinimą.

Nebandykite valyti ventiliatoriaus ar transmisijos, kol variklis dirba arba kol pavarų dėžė yra karšta.

- Tikrinkite aušinimo ventiliatorių įsitikindami, kad ventiliatoriaus mentės yra nesugadintos ir švarios.
- Tikrinkite ventiliatoriaus briaunas, kad ant jų nebūtų purvo, žolės nuokarpų ir kitų medžiagų.

PERDAVIMO VELENO POMPOS SKYSTIS

Perdavimo velenas buvo užsandarintas gamykloje ir todėl skysčio priežiūra yra nereikalinga. Jeigu perdavimo velenas kada nors prakiurtų ar reikėtų jį taisyti, susisieki su savo artimiausiu įgaliotu serviso centru/skyriumi.

(LV) APKOPE - PRIEKŠĒJĀ

Transmisijas ventilatoram un dzesētājšķautnēm vienmēr ir jābūt tīriem, lai nodrošinātu pareizu dzesēšanu.

Necentieties tīrīt ventilatoru vai transmisiju, kamēr dzinējs darbojas vai arī, kad transmisija ir karsta.

- Pārbaudiet dzesēšanas ventilatoru, lai pārliecinātos, ka ventilatora asmeņi ir neskarti un tīri.
- Pārbaudiet, vai uz dzesētājšķautnēm nav netīrumi, zāles stiebi vai citi materiāli.

PIEKŠĒJĀ VELKOŠĀ TILTA SŪKŅA ŠĶIDRUMS

Priekšējais velkošais tilts tika noplombēts rūpnīcā un šķidrums apkopei tam nav nepieciešams. Ja priekšējam velkošam tiltam ir nepieciešama tehniskā apkope, sazinieties ar jūsu tuvāko pilnvaroto servisa centru/departamentu.

(BG) ПОДДРЪЖКА - ТРАНСАКСИАЛНА

Вентилаторът под охлаждащите ребра на скоростите трябва да се поддържа чист, за да се осигури безупречно охлаждане. Не опитвайте да почиствате вентилатора или скоростната кутия докато работи двигателят или докато скоростната кутия е гореща.

- Проверете вентилатора и се уверете, че перките му са здрави и чисти.
- Проверете дали не са замърсени охлаждащите ребра.

ТРАНСАКСИАЛНА ПОМПЕНА ТЕЧНОСТ

Оста е херметизирана още в завода и в нормален случай не би трябвало да е необходима поддръжка на течността. Ако оста се разхерметизира или по друга причина е необходима поддръжка, трябва да се свържете с местния авторизиран сервиз или с отдел за обслужване на клиенти.

(RO) ÎNTREȚINERE - SISTEM DE TRANSMISIE

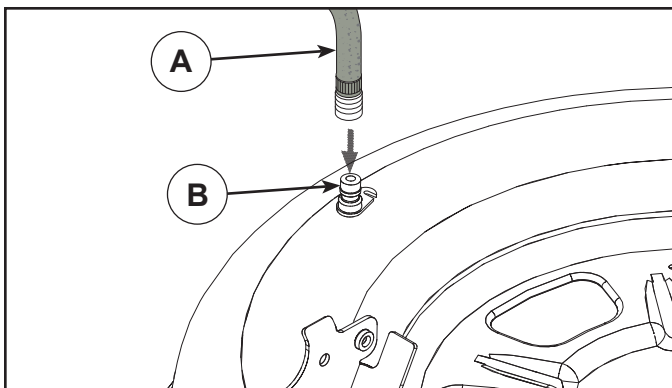
Sistemul de ventilare și răcire a cutiei de viteze trebuie menținut curat pentru a asigura o răcire corespunzătoare.

Nu încercați să curățați ventilatorul sau cutia de viteze în timpul funcționării motorului sau dacă cutia de viteze este supraîncălzită.

- Verificați ventilatorul, pentru a vă asigura că paletele sunt intacte și curate.
- Verificați ca pe paletele ventilatorului să nu existe murdărie, fire de iarbă sau alte substanțe.

NIVELUL VÂSCOZITĂȚII DIN POMPA DE RĂCIRE AL CUTIEI DE VITEZE

Etanșarea cutiei de viteze s-a realizat în fabrică și în mod normal nu se impun lucrări de întreținere la aceasta. Dacă sunt observate scurgeri sau se impun unele reparații, contactați un centru/atelier de reparații.



(RU) ПРОМЫВОЧНЫЙ ПАТРУБОК НА ДЕКЕ

На деке трактора имеется патрубок для подсоединения шланга, являющийся составной частью моечной системы деки. Им нужно пользоваться после каждого использования.

ПРИМЕЧАНИЕ: В моделях с французским ограждением промывочный патрубок расположен с левой стороны ограждения перед задним колесом.

- Заведите трактор на ровное, чистое место на газоне, расположенное достаточно близко к водопроводному крану, чтобы к нему можно было достать садовым шлангом.

ВАЖНО: Проверьте, чтобы разгрузочный желоб трактора был направлен в сторону ОТ дома, гаража, припаркованных машин и т.п. Снимите с трактора выгрузной желоб или крышку мульчирующего устройства, если они установлены.

- Убедитесь, что рычаг управления сцепкой навесного устройства находится в положении "ВЫКЛ", включите стояночный тормоз и заглушите двигатель.
- Оттяните зажимное кольцо переходника на конце вашего садового шланга (A) и вставьте переходник в промывочный патрубок, расположенный с левой стороны платформы косилки (B). Отпустите зажимное кольцо, чтобы зафиксировать переходник на патрубке.

ВАЖНО: Чтобы конец шланга, обеспечивающий соединение, был надежным.

- Включите воду.
- Сидя на тракторе на месте водителя, включите двигатель и переведите рычаг управления газом в положение «Fast» ("↔").

ВАЖНО: Проверьте еще раз рабочую зону, чтобы убедиться, что она чистая.

- Установите рычаг управления сцепкой навесного устройства в положение "ВКЛ". Оставайтесь на месте водителя с включенной режущей декой, пока дека не очистится.
- Снова переведите рычаг управления сцепкой навесного устройства в положение "ВЫКЛ". Поверните ключ зажигания в положение «Стоп», чтобы выключить двигатель трактора. Выключите воду.
- Оттяните зажимное кольцо переходника, чтобы отсоединить переходник от промывочного патрубка.
- Отведите трактор в сухое место, желательно с бетонным или мощным покрытием. Установите рычаг управления сцепкой навесного устройства в положение "ВКЛ" для того, чтобы обеспечить удаление лишней воды и лучшее высыхание поверхностей трактора перед его парковкой.



ОСТОРОЖНО: Если промывочный патрубок сломан или отсутствует, в вас или других людей могут попасть отброшенные при контакте с режущей пластиной предметы.

- Немедленно, прежде чем снова использовать режущую деку, замените сломанный или отсутствующий промывочный патрубок.
- Заделайте любые отверстия в режущей деке с помощью болтов и контргайек.

(EE) DEKI TÜHJENDUSAVA.

Teie traktori dekki on varustatud pesuvee tühjendusavaga. Seda peaks puhastama peale iga kasutamist.

MÄRKUS: Mudelite puhul, millel on riskaitsed, asub väljastusava kaitse vasakul küljel kohe tagumise ratta ees.

- Sõitke oma traktoriga tasasele ja lagedale kohale oma muru-platsil, mis oleks samas aia veevooliku pikkust arvestades veekraanile piisavalt lähedal.

TÄHTIS: Jälgige, et traktori tühjendusrenn oleks voolikust, garaažist, pargitud autodest jms. EEMALE suunatud. Võtke ära pakkemasina kaldtee või peenestaja kate juhul kui nad on paigaldatud.

- Veenduge, et lisaseadme sidur oleks asendis „DISENGAGED“, aktiveerige käsipidur ja peatage mootor.
- Tõmmake oma aiavooliku (A) düüsi adapteri lukustuskrae tagasi ja suruge adapter niiduki deki vasakus otsas olemasse pesuvee tühjendusavasse (B). Adapteri düüsi sisendisse lukustamiseks vabastage lukustuskrae.

TÄHTIS: Tõmmake voolikut veendumaks, et see on kindlalt kinnitatud.

- Keerake vesi lahti.
- Traktori juhi koha peal istudes käivitage uuesti traktor ning lülitage gaasi hoob asendisse "Fast" ("↔").

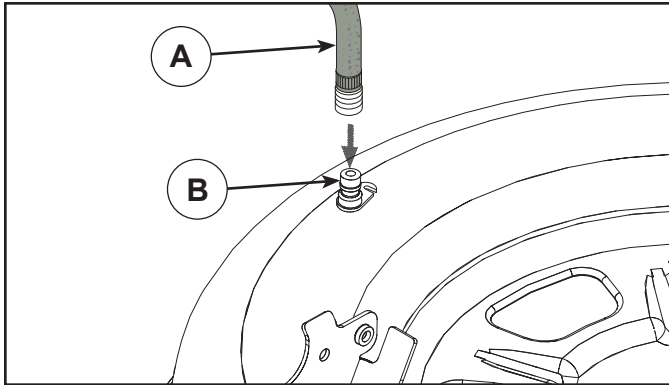
TÄHTIS: Kontrollige uuesti ümbritsevat piirkonda veendumaks, et seal ei ole kedagi.

- Viige traktori lisaseadme sidur asendisse „ENGAGED“. Ühendatud lõikedeki puhul jääge juhi kohale seni kuni dekk on puhas.
- Viige traktori lisaseadme sidur asendisse „DISENGAGED“. Keerake süütevõti traktori mootori välja lülitamiseks STOP asendisse. Keerake vesi kinni.
- Tõmmake düüsi adapteri lukustuskrae adapteri düüsi väljauhte poordi küljest lahti ühendamiseks tagasi.
- Sõitke traktoriga kuivale alale, soovitatavalt kas betoon- või asfaltkattega piirkonda. Liigse vee eemaldamiseks ja kuivamise hõlbustamiseks viige traktori lisaseadme sidur asendisse „ENGAGED“ enne traktori hoiele panemist.



HOIATUS: Puuduv või purunenud välja uhtumise liitmik võib seada teid või teisi teraga kokku puutunud eemale lendavate esemete teele.

- Vahetage purunenud või puuduv väljauhtumise liitmik koheselt välja, enne kui te peenestajat uuesti kasutama hakkate.
- Sulgege võimalikud peenestajas olevad avad poltide ning lukustusmutritega .



LT DISKO PLOVIMO ANGA

Ant traktoriaus dugno paviršiaus yra plovimo anga, priklausanti traktoriaus disko plovimo sistemai. Jį reikėtų naudoti kiekvieną kartą, kai traktorius baigia darbą.

PASTABA: modeliuose su lenktosiomis apsaugomis plovimo anga yra kairėje apsaugos pusėje, priešais galinę padangą.

- Nuvairuokite traktorių į lygį, erdvę vietą pievelėje, pakankamai arti prie vandens čiaupo, kad sodo žarna ją pasiektų.

SVARBU: patikrinkite, ar traktoriaus vandens nuleidimo vamzdis yra NUKREIPTAS nuo namo, garažo, netoliese stovinčių automobilių ir kt. Nuimkite rinktuvą ar mulčiavimo gaubtą, jei toks yra uždėtas.

- Įsitinkite, kad ašmenų nuleidimo valdiklis yra padėtyje „DISENGAGED“ (Išjungta), įjunkite stovėjimo stabdį ir išjunkite variklį.
- Ištraukite adapterio ant sodo žarnos antgalio riebošlį (A) ir užmaukite adapterį ant disko plovimui skirto vamzdelio (B), esančio šienapjovės dugno galo kairėje. Atleiskite riebošlį ir pritvirtinkite adapterį ant purkštuko.

SVARBU: truktelėdami žarną įsitinkite, kad jungtis yra tvirta.

- Atsukite vandeną.
- Sėdėdami traktoriaus vairuotojo sėdynėje įjunkite variklį ir nustatykite droselio svirtą į padėtį greitos eigos padėtį „Fast“ (””).

SVARBU: dar kartą apžiūrėkite teritoriją, kad įsitikintumėte, jog joje nieko nėra.

- Perkelkite traktoriaus ašmenų nuleidimo valdiklį į padėtį „ENGAGED“ (Jungta). Likite sėdėti vairuotojo sėdynėje įjungę plovimo diską tol, kol jis nebus nuplautas.
- Perkelkite traktoriaus ašmenų nuleidimo valdiklį į padėtį „DISENGAGED“ (Išjungta). Norėdami išjungti traktoriaus variklį, pasukite degimo raktelį į padėtį STOP. Užsukite vandeną.
- Atitraukite purkštuko adapterio riebošlį ir nuimkite adapterą nuo plovimo vamzdelio galo.
- Perstatykite traktorių į sausą vietą, geriausiai tam tikėt betonotas ar grąstas paviršius. Perkelkite ašmenų nuleidimo valdiklį į padėtį „ENGAGED“ (Jungta), kad pašalintumėte vandens perteklių ir nusaustumėte prieš traktorių pastatant.



ASPĖJIMAS: jei plovimui skirtos dalys yra sulūžusios ar jį trūksta, nuo besisukančių ašmenų lekiantys purvo gabaliukai gali sužeisti jus arba kitus žmones.

- Nieko nelaukdami pakeiskite sulūžusias ar trūkstamas dalis prieš naudodami šienapjovę kitą kartą.
- Visas angas šienapjovėje užkiškite sklendėmis ir užsukite antveržlėmis.

LV KLĀJA NOSKALOŠANAS PIESLĢGVIETA

Traktora klājs aprīkots ar noskalošanas pieslēgvietu, kas ir daļa no klāja tīrīšanas sistēmas. To jāizmanto pēc katras lietošanas.

PIEZĪME. Modeļos ar aizsargmehānismiem skalošanas atvere atrodas uz kreisās puses aizsargplāksnes tieši pretim aizmugurējam ritenim.

- Aizvadiet traktoru līdz līdzenai, tīrai vietai mauriņā, kas atrodas netālu no dārza laistīšanas ūdens pieslēguma vietas.

SVARĪGI: Pārliecinieties, ka traktora izvade NAV pavērstā pret māju, garāžu, automobiļiem utt. Noņemiet uzkrāšanas tvertnes vai mulčēšanas pārsegu, ja tāds uzstādīts.

- Pārliecinieties, ka uzkares mehānisma sajūga vadības ierīces kļokšis ir „IZSLĒGTAJĀ” stāvoklī, ieslēdziet stāvbremzi un izslēdziet dzinēju.
- Velciet atpakaļ dārza šļūtenes (A) sprauslas adaptera fiksācijas uznavu un uzstādiet adapteri klāja skalošanas pieslēgvietā, kas atrodas pļaušanas ierīces grīdas (B) kreisajā pusē. Atlaidiet fiksācijas uznavu, lai nostiprinātu adapteri sprauslā.

SVARĪGI: Pārliecinieties, kas ūdens ir labi piestiprināta.

- Atgrieziet ūdens krānu.
- Apsēdieties traktora vadītāja vietā, ieslēdziet motoru un iestatiet droseles sviru stāvoklī „Fast”.

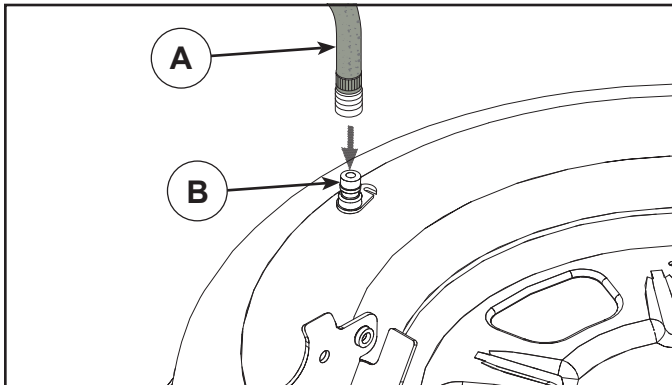
SVARĪGI: Vēlreiz pārliecinieties, ka nekas neatrodas traktora tuvumā.

- Uzstādiet traktora uzkares mehānisma sajūga vadības kļokšī „IZSLĒGTAJĀ” stāvoklī. Kamēr pļaušanas klājs ir pieslēgts un tiek mazgāts, palieciet vadītāja vietā.
- Uzstādiet traktora uzkares mehānisma sajūga vadības kļokšī „IZSLĒGTAJĀ” stāvoklī. Pagrieziet aizdedzes atslēgu stāvoklī STOP un izslēdziet motoru. Aizgrieziet ūdens krānu.
- Velciet atpakaļ sprauslas adaptera uznavu un atvienojiet adapteri no sprauslas pieslēgvietas.
- Pārvietojiet traktoru uz tīru vietu, ieteicams uz betonotu vai bruģētu laukumu. Pieslēdziet uzkares mehānisma sajūga vadības kļokšī „ieslēgtajā” stāvoklī, lai aizvadītu ūdens paliekas un nožāvētu ierīci pirms traktora novietošanas stāvēšanai.



BRĪDINĀJUMS: Ja skalošanas stiprinājums ir sabojāts vai pazudis, uz asmens nokļuvušie priekšmeti var tikt izmesti un ievainot Jūs vai citus cilvēkus.

- Pirms pļāvēja nākošās izmantošanas, uzstādiet salūzdu vai pazudušos mazgāšanas stiprinājumu.
- Aiztaļojiet visas atveres pļāvējā ar skrūvēm un fiksācijas uzgriežņiem.



ⓑ ОТВОР ЗА ИЗМИВАНЕ НА ПЛАТФОРМАТА

Платформата на трактора е снабдена с отвор за измиване, който се намира на повърхността ѝ и е част от системата за измиване на платформата. Той трябва да се използва след всяка употреба.

ЗАБЕЛЕЖКА: Примоделите с френски щитове отворът за измиване се намира на левия страничен щит, точно пред задната гума.

- Закарайте трактора на равно, чисто място на моравата, достатъчно близо за достигане до крана за вода за вашия градински маркуч.

ВАЖНО: Уверете се, че изпускателният канал на трактора е насочен **НАВЪН** от вашия дом, гараж, паркирани коли и др. Свалете улея за пълнене или покривалото за тор, ако са поставени.

- Уверете се, че съединителят на приставката е в положение **"ИЗКЛЮЧЕНО"**, включете ръчната спирачка и спрете двигателя.
- Дръпнете назад заключващата гривна на адаптера на крайника на вашия градински маркуч (A) и натиснете адаптера върху отвора за измиване на платформата в левия край на платформата на косачката (B). Освободете заключващата гривна, за да заключите адаптера върху крайника.

ВАЖНО: Дръпнете маркуча, за да се уверите, че съединението е здраво.

- Пуснете водата.
- Докато седите на мястото на водача, стартирайте отново двигателя и поставете лоста на газта в положение Бързо "Fast" ("↗").

ВАЖНО: Проверете отново околното пространство, за да се уверите, че е свободно.

- Преместете съединителя на приставката на трактора в положение **"ВКЛЮЧЕНО"**. Останете на мястото на водача при захваната платформа за рязане, докато платформата бъде изчистена.
- Преместете съединителя на приставката на трактора в положение **"ИЗКЛЮЧЕНО"**. Завъртете ключа на запалването в положение STOP, за да изключите двигателя на трактора. Затворете водата.
- Дръпнете назад заключващата гривна на адаптера на крайника, за да откачите адаптера от отвора за измиване на крайника.
- Преместете трактора на сухо място, за предпочитане върху бетон или асфалт. Поставете съединителя на приставката в положение **"ВКЛЮЧЕНО"**, за да отстраните излишната вода и да спомогнете за изсъхването на трактора, преди да го приберете.



ВНИМАНИЕ: Счупена или липсваща арматура за измиване може да изложи вас или други хора на опасност от предмети, отхвърлени при контакт с ножа.

- Сменете счупена или липсваща арматура за измиване незабавно, преди да използвате косачката отново.
- Всички отвори в косачката трябва да са затворени с болтове или контрагайки.

ⓐ ORIFICIUL DE SPĂLARE AL MECANISMLUI

Механизмът на трактора е оборудван с орificio за спăларе, на повърхността ѝ, като част от системата за спăларе на механизма. Този трябва да се използва след всяка употреба.

NOTĂ: За моделите с французески щитове, орificio за спăларе е разположен на щита от лявата страна, напред от задната ала.

- Двеете трактора на едно плоско и свободно място, близо до крана, на който може да се достига с водопроводната тръба.

IMPORTANT: Асигурете се, че етажната ала на трактора **НЕ** е насочена към къща, гараж, паркирани коли етс. Свалете сакчето за отпадъци или капачето за тръбата за коса, ако е поставено.

- Асигурете се, че командата за включване на аксесоара е в положение **"DEZACTIVAT"**, вземете ръчната спирачка и спрете двигателя.
- Вземете назад командата за блокиране на адаптера за помощта от водопроводната тръба за градина (A) и въведете адаптера в орificio за спăларе на механизма, на крайника от лявата страна на механизма за коса (B). Освободете командата за блокиране за да блокирате адаптера на помощта.

IMPORTANT: Вземете водопроводната тръба, за да се уверите, че е добре фиксирана.

- Отворете водата.
- Стъпвайки на седалото на оператора, на трактора, вземете новия двигател и поставете лоста за включване в положение "Fast" ("↗").

IMPORTANT: Проверете отново зоната, за да се уверите, че е свободно.

- Преместете командата за включване на аксесоара на трактора в положение **"ACTIVAT"**. Оставете в положение на оператора с механизма за коса активен, докато този бъде изчистен.
- Преместете командата за включване на аксесоара на трактора в положение **"DEZACTIVAT"**. Обърнете ключа за включване в положение STOP за да спрете двигателя на трактора. Затворете водата.
- Вземете назад командата за блокиране на адаптера за помощта от водопроводната тръба за градина (A) за да демонтирате адаптера от водопроводната тръба за спăларе.
- Преместете трактора на сухо място, за предпочитане зона с асфалт или паване с цимент. Поставете командата за включване на аксесоара в положение **"Activat"** за да се уверите, че е изчистен, преди да го оставите.



ATENȚIE: Garnitura defectă sau lipsă a orificio за спăларе може да изложи вас, двигателя и другите, на риска да бъдат повредени от предметите, изхвърлени при контакт с ножа.

- Въведете **незабавно** garnitura defectă sau lipsă a orificio за спăларе, преди да използвате **новия** механизъм за коса.
- Въведете **болтове и гайки** в **всеки** отвор на **механизма за коса**.

7. Устранение неисправностей. 7. Rikete otsimine

RU Двигатель не запускается

1. Отсутствие топлива в топливном баке.
2. Неисправная свеча зажигания.
3. Неисправное подсоединение свечи зажигания.
4. Грязь в карбюраторе или трубе подачи топлива.

Пусковой электродвигатель не запускает двигатель

1. Разряженная батарея.
2. Неисправный контакт между проводом и полюсом батареи.
3. Рычаг подключения/отключения в неправильном положении
4. Основной плавкий предохранитель перегорел.
5. Неисправный замок зажигания.
6. Неисправный предохранительный контакт педали сцепления/тормоза.
7. Не нажата педаль сцепления/тормоза.

Двигатель не работает устойчиво

1. Слишком высокая ступень передачи
2. Неисправная свеча зажигания.
3. Неправильная регулировка карбюратора.
4. Закупорка воздушного фильтра.
5. Закупорка вентиляции топливного бака.
6. Неправильная регулировка зажигания.
7. Грязь в трубе подачи топлива.

Недостаточная тяга двигателя

1. Закупорка воздушного фильтра.
2. Ручка управления дроссельной заслонкой в положении пуска при холодной погоде (❄).
3. Неисправная свеча зажигания.
4. Грязь в карбюраторе или трубе подачи топлива.
5. Неправильная регулировка карбюратора.

Перегрев двигателя

1. Перегрузка двигателя.
2. Закупорка системы впуска воздуха или охлаждающих ребер.
3. Неисправный вентилятор.
4. Недостаток или отсутствие масла в двигателе.
5. Неправильная регулировка зажигания.
6. Неисправная свеча зажигания.

Батарея не заряжается

1. Неисправный плавкий предохранитель.
2. Одна или несколько ячеек неисправны
3. Неисправный контакт между проводом и полюсами батареи.

Фары не работают

1. Проводной соединитель фары не подключен.
2. Неисправные лампы.
3. Неисправный переключатель.
4. Короткое замыкание в проводе.

Машина вибрирует

1. Ножи не закреплены
2. Двигатель не закреплен.
3. Нарушение балансировки одного или обоих ножей в результате повреждения или плохой балансировки после.

Неровное кошение

1. Тупые ножи.
2. Наклон режущего блока.
3. высокая или мокрая трава.
4. Набивание травы под кожу.
5. Различное давление воздуха в шинах с правой и левой стороны
6. Слишком высокая ступень передачи.
7. Проскальзывание приводного ремня.

EE Mootor ei käivitu

1. Paagis ei ole kütust.
2. Süüteküünal defektne.
3. Süüteküünla ühendus defektne.
4. Karburaator või kütusetoru on must.

Starter ei käivita mootorit lõpuni

1. Aku on tühi.
2. Halb kontakt kaabli ja akuklemmi vahel.
3. Lõikeseadme lülitushoob on vales asendis.
4. Peakaitse on läbi.
5. Süütelukk defektne.
6. Siduri-/piduripedaali turvakontakt on katki.
7. Siduri-/piduripedaali ei vajutatud lõpuni alla.

Mootor töötab ebaühtlaselt

1. Liiga kõrge käik.
2. Süüteküünal defektne.
3. Karburaator on valesti reguleeritud.
4. Õhufilter ummistunud.
5. Kütusepaagi ventilatsioon blokeeritud.
6. Süüde valesti reguleeritud
7. Kütusetorus on mustust

Mootor tundub nõrk

1. Õhufilter ummistunud.
2. Gaasihoob külma ilma käivitusasendis (❄).
3. Süüteküünal defektne.
4. Karburaator või kütusetoru on must.
5. Karburaator on valesti reguleeritud.

Mootor kuumeneb üle

1. Mootori ülekoormus.
2. Õhu sisselase või jahutuslamellid on blokeeritud.
3. Ventilaator rikkis.
4. Liiga vähe õli mootoris.
5. Süüde valesti reguleeritud
6. Süüteküünal defektne.

Aku ei lae

1. Kaitse on läbi.
2. Üks või mitu aku elementi on defektsed.
3. Halb kontakt akuklemmi ja kaablite vahel.

Tuled ei tööta

1. Esilaterna juhtme pistik ühendamata.
2. Hõõglamp defektne.
3. Lülitid defektne.
4. Kaabli lühis.

Masin vibreerib

1. Lõiketerad on lahti.
2. Mootor on lahti.
3. Üks võimõlemad lõiketerad on tasakaalustamata, mis on tingitud vigastusest või terade halvast balansseerimisest pärast teritamist.

Ebaühtlane niitmine

1. Terad on nürid.
2. Lõikeseade on viiltu.
3. Rohi on liiga pikk või märg.
4. Lõikeseadme kaane alla on kogunenud rohtu.
5. Vasakul ja paremal poolel erinev rehvirõhk.
6. Liiga kõrge käik.
7. Veorihm libiseb.

7. Gedimai. 7. Traucējumu meklēšana.

LT Variklis neužsiveda

1. Nēra degaļu bāke.
2. Uzdēgimo ŗvakēs defektas.
3. Uzdēgimo ŗvakēs kontaktas nepakankamas.
4. Uzsikimšēš karbiuratoriāus arba degaļu padavimo vamzdelis.

Starteris neveikia

1. Tuščias akumulatorius.
2. Blogas kontaktas tarp kabelio ir akumulatoriaus polio.
3. Sujungimo/atjungimo svirtis neteisingoj pozicijoj.
4. Uzdēgimo sistemos gedimas.
5. Paleidimo rakto defektas.
6. Sankabos/stabdžiu pedalo saugumo kontakto defektas.
7. Nenuspaustas sankabos/stabdžiu pedalas.

Variklis dirba netolygiai

1. Per aukšta pavara.
2. Uzdēgimo ŗvakēs defektas.
3. Neteisingai nureguliuotas karbiuratorius.
4. Užterštas oro filtras.
5. Nedirba degaļu bako ventilacija.
6. Paleidimo rakto defektas.
7. Uzsikimšēš degaļu padavimo vamzdelis.

Variklis dirba silpnai

1. Užkimštas oro filtras.
2. Droselis užvedimo šaltu oru padėtyje (☼).
3. Uzdēgimo ŗvakēs defektas.
4. Uzsikimšēš karbiuratoriāus arba degaļu padavimo vamzdelis.
5. Neteisingai nureguliuotas karbiuratorius.

Variklio perkaitimas

1. Variklis perkrautas.
2. Nedirba oro padavimas arba aušinimo braunas.
3. Ventilatoriaus gedimas.
4. Per mažai tepalo variklyje arba visai nėra.
5. Paleidimo rakto defektas.
6. Uzdēgimo ŗvakēs defektas.

Akumulatorius nepasikrauna

1. Saugiklio gedimas.
2. Gedimai elementuose.
3. Blogas kontaktas tarp akumulatoriaus poliū ir kabeliū.

Šviesos nedega

1. Neprijungtas priekiniū žibintū jungiamasis laidas.
2. Gedimas lempūtėse.
3. Defektas jungiklyje.
4. Trumpas sujungimas laiduose.

Mašinos vibracija

1. Peiliai atsilaisvinę.
2. Variklis laisvas.
3. Disbalansas viename ar abejose peiliuose kaip gedimo arba blogo balansavimo po užaštrinimo rezultatas.

Netolygus pĵovimo rezultatas

1. Atšipe peiliai.
2. Kreivas pĵovimo agregatas.
3. Per ilga ar šlapia žolė.
4. Susikimšusi žolė po gaubtu.
5. Nevienodas oro slėgis kairios ar dešinės pusės padangose.
6. Greitis per didelis.
7. Pavaros diržas pasisuka.

LV Dzinējs nesāk darboties

1. Tvertnē nav degvielas.
2. Korķis ir bojāts.
3. Korķa savienojums ir bojāts.
4. Netīrumi karburatorā vai degvielas caurulē.

Starteris negriež dzinēju

1. Akumulators izlādējies.
2. Sliktas kontakts starp vadu un akumulatora polu.
3. Savienošanas/atvienošanas līmenis nepareizā pozicijā.
4. Galvenais drošinātājs bojāts.
5. Aizdedzes slēdzene bojāta.
6. Sajūga/bremzes pedāļa drošības kontakts bojāts.
7. Sajūga/bremzes pedālis nav izspiests.

Dzinējs darbojas nevienmērīgi

1. Pārāk augsts pārnesums.
2. Korķis ir bojāts.
3. Nepareizi uzstādīts karburators.
4. Nobloķēts gaisa filtrs.
5. Degvielas tvertnes ventilācija bloķēta.
6. Aizdedzes iestatījums bojāts.
7. Netīrumi degvielas vadā.

Dzinējs darbojas vāji

1. Gaisa filtrs bloķēts.
2. Akselerators atrodas iedarbināšanai zemās temperatūrās paredzētajā stāvoklī (☼).
3. Korķis ir bojāts.
4. Netīrumi karburatorā vai degvielas caurulē.
5. Nepareizi uzstādīts karburators.

Dzinējs pārkarst

1. Dzinējs ir pārslogots.
2. Gaisa ieplūde vai dzesētājšķautnes ir bloķēti.
3. Ventilators bojāts.
4. Nepietiekami vai nav pavisam eļļas dzinējā.
5. Aizdedzes iestatījums bojāts.
6. Korķis ir bojāts.

Akumulators neuzlādējas

1. Drošinātājs bojāts.
2. Viens vai vairāki elementi bojāti.
3. Vājš kontakts starp akumulatora poliēm un vadiem.

Apgaismojums nedarbojas

1. Priekšējo gaismu vada savienotājs nav pievienots.
2. Bojātas lampiņas.
3. Bojāts slēdzis.
4. Īssavienojums vadā.

Mašīna vibrē

1. Vaļģi asmeņi.
2. Vaļģs motors.
3. Līdzsvara trūkums vienā vai abos asmeņos, kas radies bojājuma rezultātā vai sliktas līdzsvarošanas dēļ pēc asināšanas.

Nevienmērīgi griešanas rezultāti

1. Truļi asmeņi.
2. Griešanas ierģe ir greiza.
3. Gara vai slapja zāle.
4. Zāle iestrēģusi zem apvalka.
5. Dažāds gaisa spiediens riepās kreisajā un labajā pusē.
6. Pārāk augsts pārnesums.
7. Piedziņas sikсна slīd nost.

7. Търсене на повреди. 7. Depănare.

BG Двигателят не пали

1. Няма гориво в резервоара
2. Дефектна запалителна свещ
3. Дефектна връзка към запалителната свещ
4. Замърсяване в карбуратора или горивопровода

Стартерът не завърта двигателя

1. Изтощен акумулатор
2. Лош контакт между кабела и клемата на акумулатора
3. Лоста за включване на косачния агрегат в грешна позиция.
4. Дефектен главен предпазител.
5. Дефектен патрон за запалването.
6. Дефектен предпазен контакт на педала на съединителя/спирачката.
7. Не е натиснат докрай педал на съединителя/спирачката.

Двигателят работи неравномерно

1. Твърде висока предавка.
2. Дефектна запалителна свещ.
3. Грешно регулиран карбуратор.
4. Запушен въздушен филтър.
5. Запушено обезвъздушаване на резервоара за гориво.
6. Грешна регулировка на запалването
7. Замърсяване в горивопровода

Двигателят няма мощност

1. Запушен въздушен филтър
2. Дросел в положение за стартиране в студено време (☼).
3. Дефектна запалителна свещ
4. Замърсяване в карбуратора или в горивопровода
5. Грешна регулировка на карбуратора

Двигателят прегрява

1. Претоварен двигател
2. Запушени въздуховоди или фланци на охлаждането
3. Повреден вентилатор
4. Твърде малко или никакво масло в двигателя
5. Грешна регулировка на запалването
6. Дефектна запалителна свещ

Акумулаторът не се зарежда

1. Дефектен предпазител
2. Повредени една или повече клетки на акумулатора
3. Лош контакт между клемите на акумулатора и кабелите.

Осветлението не функционира

1. Кабелният съединител за фаровете не е свързан.
2. Дефектни крушки
3. Дефектен ключ
4. Късо съединение в някоя инсталация

Машината вибрира

1. Хлабави ножове
2. Хлабав двигател
3. Дебаланс на единия или двата ножа, причинен от повреда или лошо балансиране след шлайфане.

Лошо косене

1. Затъпени ножове
2. Косо регулиран косачен агрегат
3. Твърде дълга или мокра трева
4. Натрупване на трева под корпуса на косачния агрегат
5. Различно налягане в гумите от лявата и от дясната страна
6. Твърде висока предавка
7. Приплъзване на задвижващия ремък

RO Motorul nu vrea să pornească

1. Nu este carburant în rezervorul de carburant.
2. Bujie defectă.
3. Conexiunile bujiei defecte.
4. Mizerie în carburator sau în furtunul de alimentare.

Starterul motorului nu poate roti motorul

1. Acumulator descărcat.
2. Contact slab între cablu și borna acumulatorului.
3. Cheia de contact în poziție necorespunzătoare.
4. Principala siguranță fuzibilă defectă.
5. Broasca contactului defectă.
6. Contactul de siguranță a pedalei de ambreiaj/frână defect.
7. Pedala de ambreiaj/frână nu este apăsată.

Motorul lucrează neuniform

1. Treaptă de viteză prea ridicată.
2. Bujie defectă.
3. Carburator reglat necorespunzător.
4. Filtru de aer îmbâcsit.
5. Ventilarea rezervorului de carburant oprită.
6. Aprindere reglată greșit.
7. Mizerie în furtunul de alimentare.

Motorul nu are putere

1. Filtru de aer îmbâcsit.
2. Maneta de accelerație în poziția de pornire pe vreme rece (☼).
3. Bujie defectă.
4. Mizerie în carburator sau în furtunul de alimentare.
5. Carburator reglat necorespunzător.

Motorul se supraîncălzește

1. Motor supraîncălzit.
2. Blocarea alimentării cu aer sau blocarea răcirii.
3. Ventilator deteriorat.
4. Prea puțin ulei în motor sau deloc.
5. Aprindere reglată greșit.
6. Bujie defectă.

Bateria nu se încarcă

1. Siguranță fuzibilă defectă.
2. O celulă sau mai multe celule ale acumulatorului defecte.
3. Contact slab între bornele acumulatorului și cabluri.

Luminile nu funcționează

1. Conectorul firului pentru faruri nu este conectat.
2. Becuri defecte.
3. Întrerupător defect.
4. Cablu scurt-circuitat.

Mașina vibrează

1. A slăbit fixarea lamelor.
2. A slăbit fixarea motorului.
3. Dezechilibrarea unei lame sau a ambelor, datorită unei avarii sau a echilibrării proaste după ascuțire.

Tăiere cu rezultate slabe

1. Lame tocite.
2. Înclinarea agregatului de tăiere.
3. Iarbă prea lungă sau prea udă.
4. Iarbă prinsă sub apărătoare.
5. Diferență între presiunea pneurilor din partea stângă și din partea dreaptă.
6. Treaptă de viteză prea ridicată.
7. Alunecarea curelei de transmisie.

8. Хранение. 8. Hoistamine. 8. Laikymas. 8. Glabāšana.

(RU) По завершению сезона кошения необходимо предпринять следующие действия:

- Почистить всю машину, особенно, под кожухом режущего блока. Нельзя использовать для чистки воду под давлением. Вода может попасть в двигатель и трансмиссию и укоротить срок службы машины.
- Покрасить все поврежденные окрашенные поверхности для защиты от коррозии.
- Поменять моторное масло.
- Слить топливо из топливного бака. Запустить двигатель и дождаться, пока все топливо не закончится.
- Снять свечу зажигания и залить одну столовую ложку моторного масла в цилиндр. Прокрутить вручную двигатель, чтобы распределить масло. Установить на место свечу зажигания.
- Снять батарею. Перезарядить и хранить в сухом прохладном месте. Не подвергать батарею воздействию низких температур.
- Машина должна храниться в помещении в сухом, защищенном от пыли месте.

ПРЕДУПРЕЖДЕНИЕ!

Нельзя использовать бензин для чистки. Используйте обезжиривающие моющие средства и теплую воду.

Сервисное обслуживание

При оформлении заказов предоставьте следующую информацию:

дату покупки, модель, тип и серийный номер косилки. Всегда используйте оригинальные запасные части. По вопросам гарантийного обслуживания или ремонта обращайтесь к Вашему местному дилеру или дистрибутеру.

(EE) Pärast hooaja lõppu tuleks tarvitusele võtta järgmised abinõud:

- Puhastage kogu masin, eriti lõikeseadme kaane alt. Ärge kasutage puhastamiseks kõrgsurve pesureid. Vesi võib mootoris või käigukasti tungida ja masina kasutusiga lühendada.
- Parandage laki vigastused, et vältida roostetamist.
- Vahetage mootoriõli.
- Tühjendage bensiinipaak. Käivitage mootor ja laske töötada, kuni kütus otsa saab.
- Keerake süüteküünl välja ja valage 1 supilusikatäis mootoriõli silindrisse. Keerake hooratast, et õli ühtlaselt jaotuks. Pange süüteküünl tagasi.
- Eemaldage aku. Laadige akut ja hoiustage jahedas kuivas kohas. Kaitske akut madalate temperatuuride eest.
- Masinat tuleks hoiustada siseruumides, kuivas ja tolmu- vabas kohas.

HOIATUS!

Ärge kunagi kasutage puhastamiseks bensiini. Kasutage selle asemel rasva lahustavat puhastusvahendit ja sooja vett.

Teenindus

Varuosi tellides tuleb teatada järgmised andmed:

niiduki ostmise kuupäev, mudel, tüüp ja seerianumber. Kasutage alati originaalvaruosi. Võtke ühendust kohapealse ametliku müügiesindajaga.

(LT) Sekančius veiksmus reikia atlikti kada pasibaigia pjovimo sezoną:

- Nuvalykite visa įrangą, ypač po pjovimo įrangos dangčiu. Valymui nenaudokite didelio spaudimo valytuvą. Vanduo gali pakliūti į variklį ir į transmisiją ir sutrumpinti įrangos darbo amžių.
- Pataisykite atidaužtus dažytus paviršius kad išvengtų koroziją.
- Pakeiskite variklio alyvą.
- ištuštinkite degalų baką. Užveskite variklį ir leiskite jam dirbti kol pasibaigia degalai.
- Nuimkite uždegimo žvakę ir įpilkite į cilindrą viena šaukštą variklio alyvų. Pasukite smagračių kad išsisklaidytu alyva. Padėkite atgal uždegimo žvakę.
- Nuimkite akumuliatorių. Pakraukite ir laikykite vėsioje, sausoje vietoje. Pasaugokite akumuliatorių nuo žemų temperatūrų.
- Įrangą reikia laikyti sausoje patalpoje, nedulkėtoje vietoje.

ĮSPĖJIMAS!

Niekados nenaudokite gazoliną kada valote. To vietoje naudokite nuriebinantį valiklį ir šiltą vandenį.

Servisas

Užsakant detales, praneškite sekančią informaciją:

Pirkimo datą, modelį, tipą ir pjovimo įrangos serijos numerį. Visados naudokite originalias rezervines dalis. Susisiekite su jūsų vietiniu dyleriu apie garantijos servisą ir pataisymą.

(LV) Kad plaušanas sezona ir beigusies, nepieciešams veikt sekojošos soļus:

- Notīriet visu mašīnu, it īpaši zem griešanas ierīces apvalka. Tīrīšanai nelietojiet mazgājamās ierīces ar augstu spiedienu. Ūdens var iekļūt dzinējā un transmisijā un saīsināt mašīnas darbības termiņu.
- Retušējiet visas virsmas ar nolobītu krāsu, lai izvairītos no korozijas.
- Nomainiet motoreļļu.
- Iztukšojiet degvielas tvertni. Iedarbiniet dzinēju un ļaujiet tam darboties, kamēr beidzas degviela.
- Izņemiet aizdedzes sveci un ielejiet vienu ēdamkaroti motoreļļas cilindrā. Rotējiet dzinēju, lai vienmērīgi izplatītu eļļu. Uzlieciet atpakaļ aizdedzes sveci.
- Noņemiet akumulatoru. Uzlādējiet un glabājiet to vēsā, sausā vietā. Sargājiet akumulatoru no zemas gaisa temperatūras.
- Mašīna ir jāglabā iekšā, sausā vietā bez putekļiem.

UZMANĪGI!

Nekad nelietojiet benzīnu tīrīšanai. Tā vietā lietojiet attaukojošu mazgājamo līdzekli un siltu ūdeni.

Serviss

Izdarot pasūtījumu, mums ir jāzina sekojošā informācija:

Plāvēja iegādes datums, modelis, veids un sērijas numurs. Vienmēr lietojiet oriģinālās rezerves daļas. Garantijas servisa un labošanas darbu veikšanai, sazinieties ar savu vietējo izplatītāju.

8. Съхранение. 8. Depozitare.

Ⓟ След края на сезона трябва да се извършат следните дейности

- Да се почисти цялата машина, особено под капака на косачното устройство. За почистване не използвайте уреди за почистване под налягане. Водата би могла да проникне в двигателя или в скоростната кутия и да съкрати продължителността на живот на машината.
- Ремонтирайте повреди по лаковото покритие, за да се избегне ръждясване.
- Сменете маслото на двигателя.
- Изпразнете резервоара за горивото. Запалете двигателя и го оставете да работи, докато и карбуратора не съдържа повече гориво.
- Свалете запалителната свещ и налейте една супена лъжица моторно масло в цилиндъра. Завъртете маховика, за да се разпредели маслото в двигателя и отново завийте запалителната свещ.
- Свалете акумулатора, заредете го и го съхранявайте на хладно място. Пазете акумулатора от ниски температури (под точката на замръзване).
- Поставете машината на сухо място в къщата.

ВНИМАНИЕ!

Никога не използвайте бензин за почистване. Бензинът съдържа олово и бензол. Вместо това използвайте средства за обезмасляване и топла вода.

Сервиз

При поръчка на резервни части трябва да се дадат типа на машината и годината на покупка, както и номера на модела, типа и серията. За гаранционен сервиз и ремонти се обърнете към Вашия оторизиран търговец. Винаги използвайте оригинални резервни части.

Ⓟ La sfârșitul sezonului de cosire trebuie efectuați pașii următori:

- Curățirea întregii mașini, în special sub carcasa agregatului de tăiere. Nu folosiți apă sub presiune pentru curățare. Apa poate intra la motor sau la transmisie și poate scurta durata de viață a mașinii.
- Ștergeți toate suprafețele vopsite pentru a preîntâmpina corodarea lor.
- Schimbați uleiul de motor.
- Goliți резервоарът de carburant. Porniți motorul și lăsați-l să meargă până se termină carburantul.
- Deșurubați bujia și turnați cu o lingură mare ulei de motor în cilindru. Mișcați puțin cilindrii pentru a distribui uleiul. Puneți la loc bujia.
- Scoateți акумулаторът. Reîncărcați-l și depozitați-l într-un loc rece și uscat. Protejați акумулаторът împotriva temperaturilor negative.
- Mașina trebuie depozitată în interior, într-un loc uscat și lipsit de praf.

ATENȚIONARE!

Nu curățați niciodată mașina cu benzină. În locul acesteia folosiți detergent degresant sau apă caldă.

Service

Atunci când apelați la noi, avem nevoie de următoarele date: data achiziționării, modelul, tipul și numărul de serie al motocositoarei. Utilizați întotdeauna piese de schimb originale. Pentru service-ul în garanție și reparații, adresați-vă dealerului sau distribuitorului Dvs. local.

11/20/2014 CL