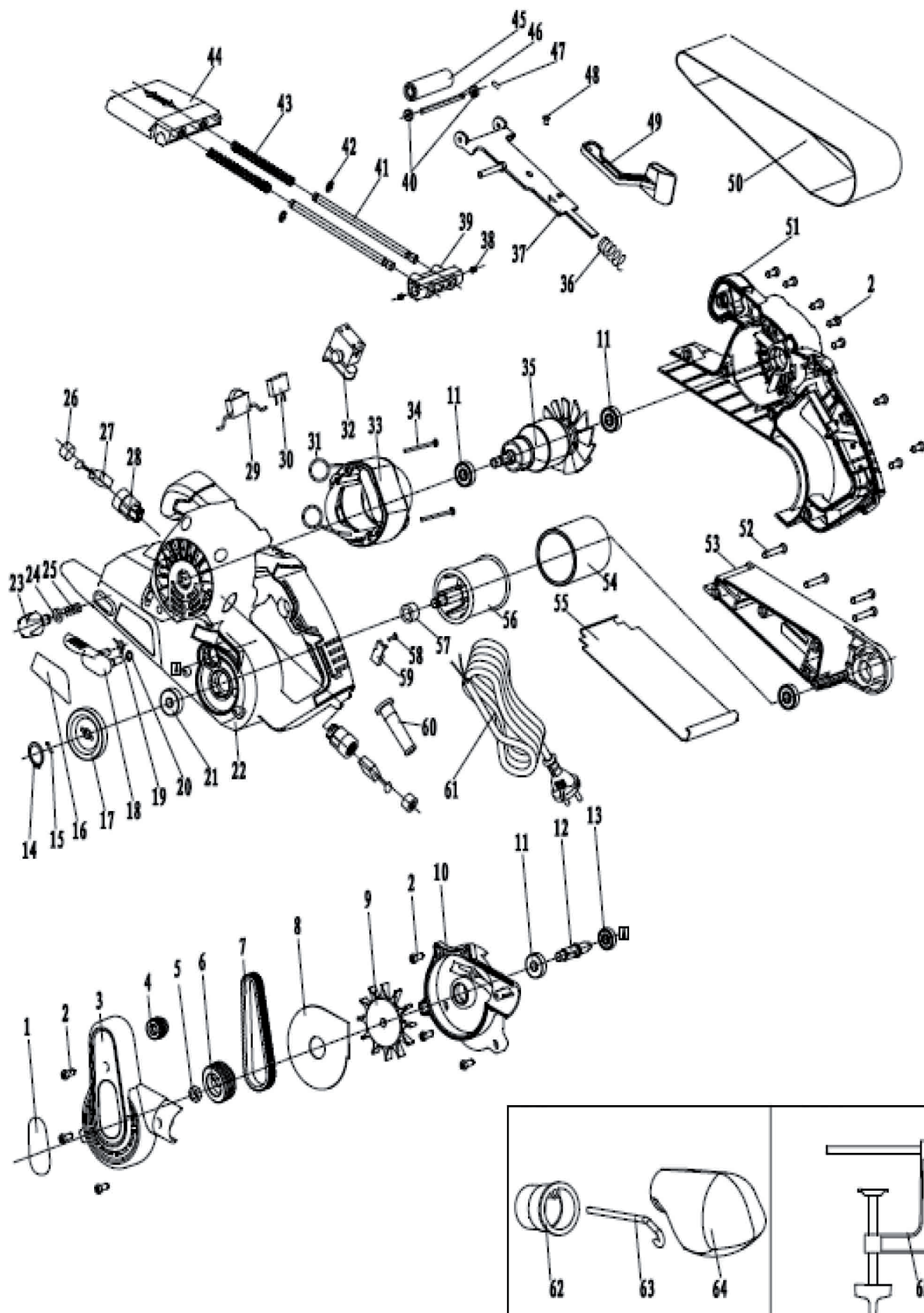




# Ленточная шлифовальная машина «Калибр ЛШМ-1000УЕ» (с 03.2020)



# Ленточная шлифовальная машина «Калибр ЛШМ-1000УЕ» (с 03.2020)



Поз.	Наименование	Артикул	Поз.	Наименование	Артикул
1	Наклейка	ЛШМ1000УЕ(ТОР).01	33	Статор Ø45*72мм; б жел. пак=30мм	ЛШМ1000УЕ(ТОР).33
2	Винт ST4,2*14	ЛШМ1000УЕ(ТОР).02	34	Винт ST4,2*45	ЛШМ1000УЕ(ТОР).34
3	Крышка ремня	ЛШМ1000УЕ(ТОР).03	35	Якорь L=132мм; z=6; Øобм.=43мм ;Øкрыл.=68мм; L жел. пак=30мм	ЛШМ1000УЕ(ТОР).35
4	Шкив Ø6*18мм(4), h=16мм(резьба), малый	У07664	36	Пружина 10,5*2*6	ЛШМ1000УЕ(ТОР).36
5	Винт М8	ЛШМ1000УЕ(ТОР).05	37+40+45...49	Рама направляющего валика с рычагом отжимным в сборе	У07667
6	Шкив Ø8*32мм(4), h=17мм(резьба), большой ведомый	ЛШМ1000УЕ(ТОР).06	38	Винт М4*6	ЛШМ1000УЕ(ТОР).38
7	Ремень 4PJ242 (250мм), b=10мм поликлиновый	У07668	39	Блок неподвижный	ЛШМ1000УЕ(ТОР).39
8	Прокладка пылезащитная	ЛШМ1000УЕ(ТОР).08	41	Направляющая	ЛШМ1000УЕ(ТОР).41
9	Вентилятор	ЛШМ1000УЕ(ТОР).09	42	Шплинг шайбы5	ЛШМ1000УЕ(ТОР).42
10	Корпус редуктора (крышка статора)	ЛШМ1000УЕ(ТОР).10	43	Пружина 7,5*0,6*20	ЛШМ1000УЕ(ТОР).43
11	Подшипник 608-2RS	У00021	44	Крышка	ЛШМ1000УЕ(ТОР).44
12	Вал-шестерня L=50мм, z=8	ЛШМ1000УЕ(ТОР).12	45	Рама направляющего валика с рычагом отжимным в сборе	У07667
13	Подшипник 626-2z	У00097	46		
14	Шайба 8	ЛШМ1000УЕ(ТОР).14	47		
15	Штырь 3*16	ЛШМ1000УЕ(ТОР).15	48		
16	Наклейка	ЛШМ1000УЕ(ТОР).16	49		
17	Шестерня z=57; Ø8*47; шлиц мет. большая	У07665	50	Лента шлифовальная	ЛШМ1000УЕ(ТОР).50
18	Стопор рукоятки	ЛШМ1000УЕ(ТОР).18	51	Корпус правая часть	ЛШМ1000УЕ(ТОР).51
19	Пружина 12,5*1,0*5	ЛШМ1000УЕ(ТОР).19	52	Винт ST4,2*35	ЛШМ1000УЕ(ТОР).52
20	Шайба 6	ЛШМ1000УЕ(ТОР).20	53	Лентодержатель	ЛШМ1000УЕ(ТОР).53
21	Подшипник 628-2z	У00098	54	Валик ведущий резиновый в сборе	ЛШМ1000УЕ(ТОР).54+56
22	Корпус левая часть	ЛШМ1000УЕ(ТОР).22	55	Поддон	ЛШМ1000УЕ(ТОР).55
23	Ручка регулировочная	ЛШМ1000УЕ(ТОР).23	56	Валик ведущий резиновый в сборе	ЛШМ1000УЕ(ТОР).54+56
24	Шайба 10	ЛШМ1000УЕ(ТОР).24	57	Подшипник-втулка 9,5*16*10мм (мет.)	У07663
25	Пружина 10,5*1,5*5,5	ЛШМ1000УЕ(ТОР).25	58	Винт ST4,2*10	ЛШМ1000УЕ(ТОР).58
26	Крышка щёткодержателя	ЛШМ1000УЕ(ТОР).26	59	Штифт	ЛШМ1000УЕ(ТОР).59
27	Щётка 6*9*13,5 пружина,пятак Ø11,5мм, ухо L=5мм	У07669	60	Бандаж кабеля резиновый	ЛШМ1000УЕ(ТОР).60
28	Щёткодержатель	ЛШМ1000УЕ(ТОР).28	61	Кабель питания 2*1,0мм <sup>2</sup> с вилкой	У01533
29	Регулятор оборотов DR2-6/1FE (6А) 2провода (14*24*23мм)	У07666	62	Пылеотвод	ЛШМ1000УЕ(ТОР).62
30	Конденсатор 0,33мкф	У07670	63	Опора стальная	ЛШМ1000УЕ(ТОР).63
31	Пружина 12*0,5	ЛШМ1000УЕ(ТОР).31	64	Пылесборник	ЛШМ1000УЕ(ТОР).64
32	Выключатель FA2-8/2BD (8А) фиксатор, кл. большая	У07662	64	Пылесборник	ЛШМ1000УЕ(ТОР).64
			65	Тиски	ЛШМ1000УЕ(ТОР).65