

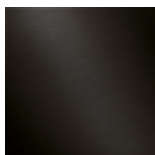
Умывальник - MEM

Смеситель для умывальника однорычажный со сливным гарнитуром - Dark Platinum matt

Артикульный номер: 33 501 782-99

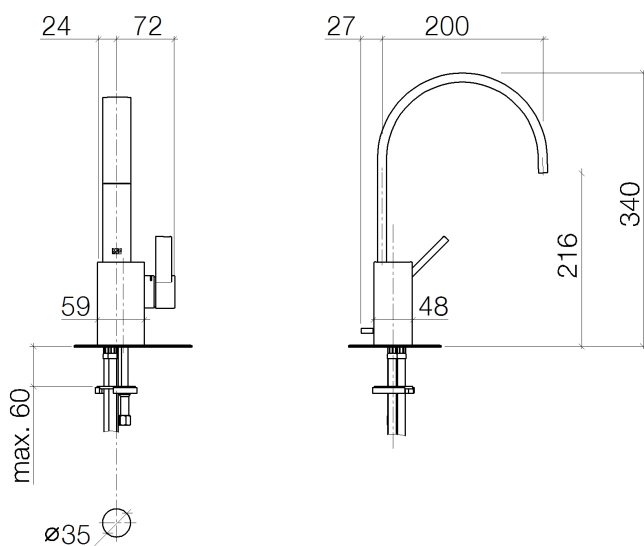


- вылет 200 мм
- неподвижный излив
- прямоугольная обогащенная воздухом струя
- высота смесителя 340 мм
- высота до аэратора 216 мм
- диаметр сверлёного отверстия 35 мм
- 2х напорный шланг М 10 х 1 винченный, испытанный на герметичность
- расход макс. 5,7 л/мин
- не содержит свинца
- Группа смесителей согл. DIN 4109: 1
- (ADA)
- Только для умывальника с переливным устройством.



Dark Platinum matt

размерный чертеж



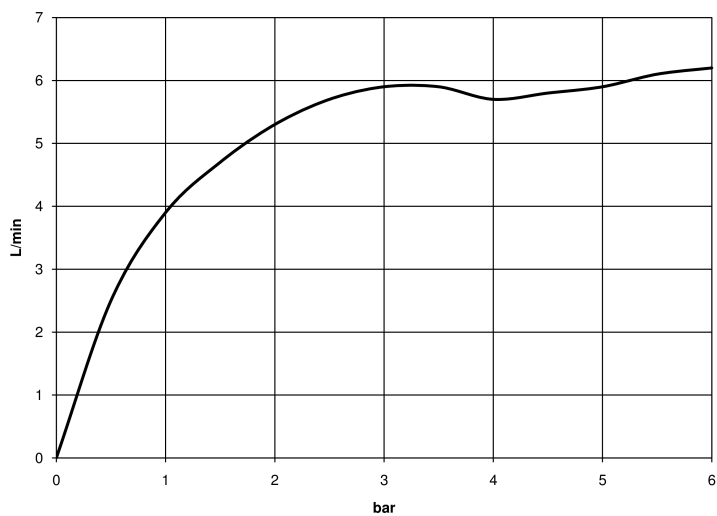
Все величины в мм / дюймах = мм x 0,0394

Умывальник - MEM

Смеситель для умывальника однорычажный со сливным гарнитуром - Dark Platinum matt

Артикулльный номер: 33 501 782-99

график расхода



Умывальник - MEM

Смеситель для умывальника однорычажный со сливным гарнитуром - Dark Platinum matt

Артикулльный номер: 33 501 782-99

Другие варианты поверхностей



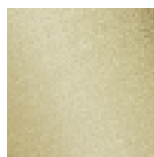
хром
33 501 782-00



платина матовая
33 501 782-06



платина
33 501 782-08



латунь сатинированная
33 501 782-28

Другие поверхности по запросу (x-tra Service)