

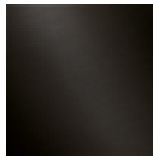
Умывальник - MEM

Смеситель для умывальника однорычажный со сливным гарнитуром - Dark Platinum matt

Артикульный номер: 33 501 782-99

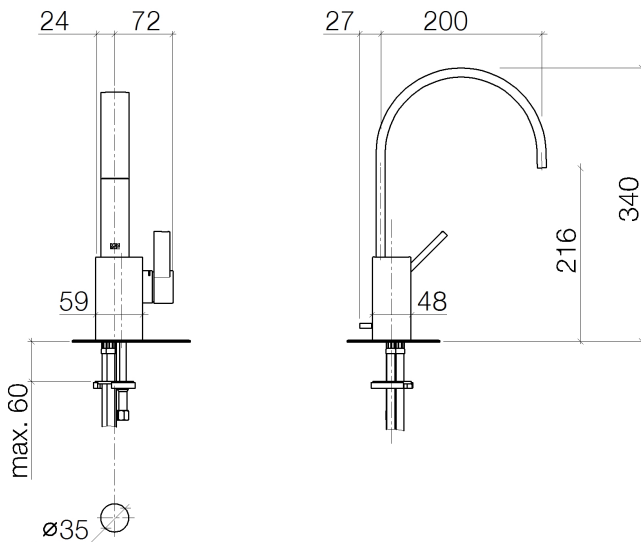


- вылет 200 мм
- неподвижный излив
- прямоугольная обогащенная воздухом струя
- высота смесителя 340 мм
- высота до аэратора 216 мм
- диаметр сверлёного отверстия 35 мм
- 2х напорный шланг М 10 х 1 ввинченный, испытанный на герметичность
- расход макс. 5,7 л/мин
- не содержит свинца
- Группа смесителей согл. DIN 4109: 1
- (ADA)
- Только для умывальника с переливным устройством.



Dark Platinum matt

размерный чертеж





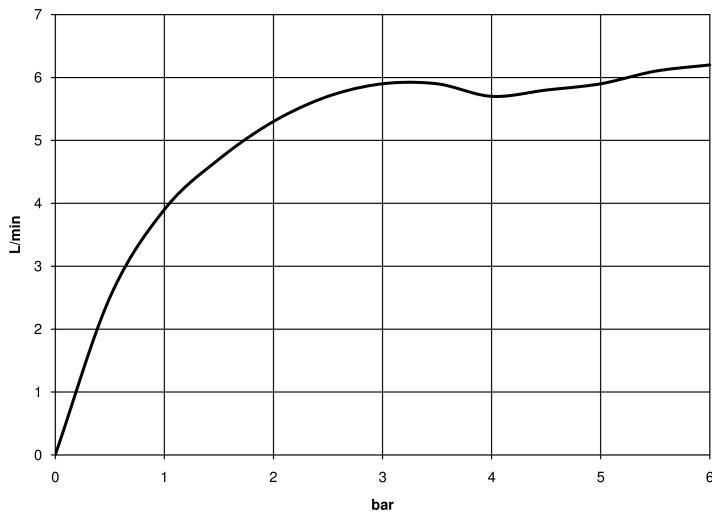
## Умывальник - MEM

Смеситель для умывальника однорычажный со сливным гарнитуром - Dark Platinum matt

Артикульный номер: 33 501 782-99

Все величины в мм / дюймах = мм x 0,0394

### график расхода





Умывальник - MEM

Смеситель для умывальника однорычажный со сливным гарнитуром - Dark Platinum matt

Артикульный номер: 33 501 782-99

### Другие варианты поверхностей



хром

33 501 782-00



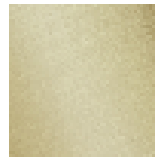
платина матовая

33 501 782-06



платина

33 501 782-08



латунь сатинированная

33 501 782-28

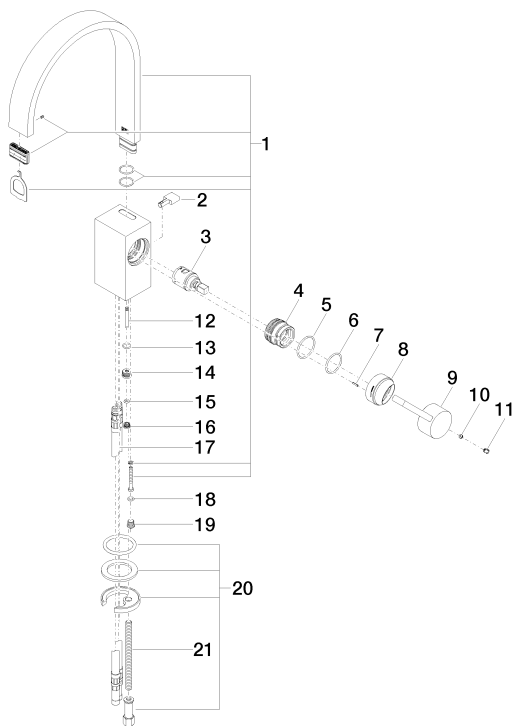
Другие поверхности по запросу (x-tra Service)

## Умывальник - MEM

Смеситель для умывальника однорычажный со сливным гарнитуром - Dark Platinum matt

Артикульный номер: 33 501 782-99

### Спецификация запасных частей



22 — Abzugperfor 04-11-01-001-00-9

№	Артикульный №	Наименование	Расходуемое кол-во
1	90 28 22 152 01-99	Излив 200 x 35 x 11 x 235 мм, 5,68 л/мин. - Dark Platinum matt	1
2	09 20 78 032-99	Потянуть кнопку 6 x 15 x 30 мм - Dark Platinum matt	1
3	90 15 05 042 00 90	Картридж Ø 25 x 52 мм -	1
4	09 24 04 288 90	Крепление Ø 34 x 26,5 мм -	1
5	09 14 10 137 90	O-Ring EPDM 70 29,0 x 2,0 мм -	1
6	09 14 10 063 90	O-Ring EPDM 70 26,0 x 2,0 мм -	1
7	09 31 11 152 90	Штифт Ø 2 x 10 мм -	1
8	09 28 30 028-99	чехол Ø 40 x 24 мм - Dark Platinum matt	1
9	09 20 78 057-99	Ручка 24 x 41 x 96 мм - Dark Platinum matt	1
10	09 31 11 063 90	Крепление M5 x 4 мм -	1
11	09 31 20 017 90	Донный клапан -	1
12	09 31 09 080-99	Тяга Ø 4 x 400 мм - Dark Platinum matt	1
13	09 14 10 042 90	O-Ring EPDM 70 9,0 x 1,5 мм -	1
14	09 24 04 289-99	нипель Ø 13 x 7,5 мм - Dark Platinum matt	1
15	09 14 10 166 90	O-Ring NBR 70 4,1 x 1,6 мм -	1
16	09 24 04 290 90	нипель Ø 9 x 5 мм -	1
17	04 30 04 016 00 90	Напорный шланг M10x1 x 420 мм -	2
18	09 14 10 132 90	O-Ring EPDM 70 6,0 x 1,5 мм -	1
19	09 31 20 027 10-99	Донный клапан M8 x 1 - Dark Platinum matt	1
20	04 30 11 038 75 90	Крепление Ø 52 x 1,5 мм -	1
21	09 31 11 012 90	Крепление M8 x110 мм -	1
22	04 11 01 001 00-99	Сливной гарнитур 1 1/4" - Dark Platinum matt	1