

Инструкция по эксплуатации

Электрическая тепловая пушка Elitech ТП 5ЕКТ

Цены на товар на сайте:

http://www.vseinstrumenti.ru/klimat/teplovye_pushki/elektricheskie/elitech/tp_5ekt/

Отзывы и обсуждения товара на сайте:

http://www.vseinstrumenti.ru/klimat/teplovye_pushki/elektricheskie/elitech/tp_5ekt/#tab-Responses



РУКОВОДСТВО ПО ЭКСПЛУАТАЦИИ

Электрическая тепловая пушка

- ТП5ЕКТ
- ТП9ЕКТ
- ТП15ЕКТ
- ТП22ЕКТ
- ТП30ЕКТ

По вопросам продаж и поддержки обращайтесь:

Архангельск (8182)63-90-72
Астана +7(7172)727-132
Белгород (4722)40-23-64
Брянск (4832)59-03-52
Владивосток (423)249-28-31
Волгоград (844)278-03-48
Вологда (8172)26-41-59
Воронеж (473)204-51-73
Екатеринбург (343)384-55-89
Иваново (4932)77-34-06
Ижевск (3412)26-03-58
Казань (843)206-01-48

Калининград (4012)72-03-81
Калуга (4842)92-23-67
Кемерово (3842)65-04-62
Киров (8332)68-02-04
Краснодар (861)203-40-90
Красноярск (391)204-63-61
Курск (4712)77-13-04
Липецк (4742)52-20-81
Магнитогорск (3519)55-03-13
Москва (495)268-04-70
Мурманск (8152)59-64-93
Набережные Челны (8552)20-53-41

Нижний Новгород (831)429-08-12
Новокузнецк (3843)20-46-81
Новосибирск (383)227-86-73
Орел (4862)44-53-42
Оренбург (3532)37-68-04
Пенза (8412)22-31-16
Пермь (342)205-81-47
Ростов-на-Дону (863)308-18-15
Рязань (4912)46-61-64
Самара (846)206-03-16
Санкт-Петербург (812)309-46-40
Саратов (845)249-38-78

Смоленск (4812)29-41-54
Сочи (862)225-72-31
Ставрополь (8652)20-65-13
Тверь (4822)63-31-35
Томск (3822)98-41-53
Тула (4872)74-02-29
Тюмень (3452)66-21-18
Ульяновск (8422)24-23-59
Уфа (347)229-48-12
Челябинск (351)202-03-61
Череповец (8202)49-02-64
Ярославль (4852)69-52-93

Единый адрес: ehc@nt-rt.ru | <http://elitech.nt-rt.ru>

модели: ТП5ЕКТ, ТП9ЕКТ, ТП15ЕКТ, ТП22ЕКТ, ТП30ЕКТ;

УВАЖАЕМЫЙ ПОКУПАТЕЛЬ!

Благодарим Вас за выбор тепловой пушки «ELITECH»! Мы рекомендуем Вам внимательно ознакомиться с данным руководством и тщательно соблюдать предписания по мерам безопасности, эксплуатации и техническому обслуживанию Вашей тепловой пушки.

Содержащаяся в руководстве информация основана на технических характеристиках, имеющих на момент выпуска руководства. Технические характеристики могут быть изменены без предварительного уведомления, так как мы постоянно стремимся повышать качество нашей продукции.

СОДЕРЖАНИЕ

1. Общие указания.....	3
2. Требования безопасности.....	3
3. Технические характеристики.....	4
4. Комплектность.....	5
5. Устройство и принцип работы.....	5
6. Подготовка к работе.....	6
7. Порядок работы.....	7
8. Техническое обслуживание.....	8
9. Правила транспортирования и хранения.....	8
10. Возможные неисправности и методы их устранения.....	9
11. Гарантия.....	9
Приложение.....	10

1. ОБЩИЕ ТРЕБОВАНИЯ

- 1.1 Перед вводом изделия в эксплуатацию настоятельно рекомендуем ознакомиться с настоящим Руководством.
- 1.2 Тепловая пушка предназначена для вентиляции и обогрева бытовых, общественных и других помещений. Рабочее положение тепловой пушки – установка на полу. Режим работы – кратковременный.
- 1.3 Тепловая пушка предназначена для эксплуатации в районах с умеренным и холодным климатом, в помещениях с температурой окружающего воздуха от -10°C до +40°C и относительной влажности до 93% (при температуре 25°C) в условиях, исключающих попадание на нее капель и брызг, а также атмосферных осадков.
- 1.4 Тепловая пушка рассчитана на питание от электросети переменного тока частотой 50Гц, номинальное напряжение сети 380В (допустимые колебания напряжения от 342В до 418В)
- 1.5 Приобретая тепловую пушку:
- убедитесь в наличии штампа магазина и даты продажи на гарантийном талоне;
 - убедитесь в соответствии заводского номера на этикетке тепловой пушки и гарантийном талоне;
 - проверьте комплектность тепловой пушки и отсутствие механических повреждений.
- 1.6 После транспортирования при отрицательных температурах необходимо выдержать тепловую пушку в помещении, где предполагается ее эксплуатация, без включения в сеть не менее 2-х часов.
- 1.7 После длительного хранения или перерыва в работе первое включение тепловой пушки не производить на максимальном режиме.
- 1.8 Наружные поверхности тепловой пушки в местах входа и выхода воздушного потока необходимо периодически очищать от пыли и грязи.
- 1.9 Изготовителем могут быть внесены конструктивные изменения, не ухудшающие качество и надежность изделия, не отраженные в настоящем Руководстве.
- 1.10 Ремонт тепловой пушки должен производиться только квалифицированным специалистом в авторизованных сервисных центрах Elitech. Адреса авторизованных сервисных центрах Elitech указаны на оборотной стороне гарантийного талона.

2. ТЕХНИЧЕСКИЕ ХАРАКТЕРИСТИКИ

Таблица 1

ТЕХНИЧЕСКИЕ ПАРАМЕТРЫ	ТП5ЕКТ	ТП9ЕКТ	ТП15ЕКТ	ТП22ЕКТ	ТП30ЕКТ
Напряжение, В /частота сети, Гц	380/50				
Номинальная мощность, кВт:					
Режим «1» (без нагрева)	0,04	0,04	0,11	0,11	0,14
Режим «2»	3,0	4,5	7,5	12,0	15,0
Режим «3»	4,5	9,0	15,0	24,0	30,0
Максимальный ток, А	6,8	13,6	22,8	36,5	45,5
Производительность вентилятора, м³/час	400	820	1700	2030	2030
Степень защиты	IP21				
Габаритные размеры (ДхШхВ), мм	340х340х420		530х430х540		670х430х540
Вес, кг	9	10,6	18	28	28

3. ТРЕБОВАНИЯ БЕЗОПАСНОСТИ

3.1 При эксплуатации тепловой пушки соблюдайте общие правила безопасности при пользовании электроприборами. Используйте тепловую пушку только по назначению. Любое использование в целях, не предусмотренных изготовителем, может привести к возгоранию, поражению электрическим током или ранению.

3.2 Тепловая пушка относится по типу защиты от поражения электрическим током к классу I по ГОСТ Р МЭК 335-1-94.

3.3 Перед эксплуатацией тепловой пушки убедитесь, что электрическая сеть соответствует необходимым параметрам по силе тока и имеет канал заземления.

3.4 Запрещается эксплуатация тепловой пушки без заземления.

3.5 Запрещается эксплуатация тепловой пушки в помещениях:

- с относительной влажностью более 93°;

- с взрывоопасной средой;

- с химически активной средой, разрушающей металлы и изоляцию.

3.6 Запрещается эксплуатация тепловой пушки в непосредственной близости от ванны, душа или плавательного бассейна.

3.7 Запрещается длительная эксплуатация тепловой пушки без надзора.

3.8 Отключайте тепловую пушку от сети (вынимайте вилку из сетевой розетки):

- при чистке тепловой пушки;

- при отключении напряжения в электрической сети;

- при окончании работы тепловой пушки.

3.9 **Внимание!** В целях обеспечения пожарной безопасности соблюдайте следующие правила:

- перед подключением тепловой пушки к электрической сети проверьте отсутствие повреждений изоляции шнура питания;

- шнур питания не должен быть пережат тяжелыми предметами;

- не устанавливайте тепловую пушку на расстоянии менее 1 м от легковоспламеняющихся предметов (синтетические материалы, мебель, шторы и т.п.) и в непосредственной близости от розетки сетевого электроснабжения;

- не ставьте тепловую пушку на ковровые покрытия полов;

- не накрывайте тепловую пушку и не ограничивайте движение воздушного потока на входе и выходе воздуха;

- не эксплуатируйте тепловую пушку при появлении искрения, наличии видимых повреждений кабеля, неоднократном срабатывании термopредохранителя;

- во избежание ожогов не трогайте ее горячие поверхности руками. Переносите прибор только за ручку;

- не допускайте детей и животных к тепловой пушке;

Внимание! Нарушение правил эксплуатации данного оборудования может привести к его повреждению. Повреждение электроприбора из-за нарушения правил эксплуатации, описанных в данном руководстве, исключает возможность бесплатного гарантийного ремонта.

При первом включении тепловой пушки возможно появление характерного запаха и дыма (происходит сгорание масла с поверхности электронагревателей). Поэтому рекомендуется перед установкой включить тепловую пушку в режиме нагрева на 10-20 минут в хорошо проветриваемом помещении.

4. КОМПЛЕКТНОСТЬ

Таблица 2

НАИМЕНОВАНИЕ	КОЛИЧЕСТВО
Пушка тепловая	1
Руководство по эксплуатации	1
Упаковка	1

5. УСТРОЙСТВО И ПРИНЦИП РАБОТЫ



- 1 – корпус
- 2 – вентилятор
- 3 – панель управления
- 4 – крышка блока управления
- 5 – кнопка «RESET» (ТП12ЕКТ-ТП30ЕКТ)
- 6 – решетка передняя
- 7 – стойка

Рис. 1

Тепловая пушка соответствует обязательным требованиям ГОСТ Р МЭК 335-1-94, ОСТР 52 161.2.30-2007 и технических условий ТУ 3468-001-62389681-2010.

Несущая конструкция тепловой пушки состоит из корпуса (1) и блока управления (3). Вентилятор (2) расположен в задней части устройства. Блок управления расположен в верхней части корпуса. Органы управления вынесены на боковую панель блока управления (3). Трубчатые нагреватели расположены внутри корпуса между вентилятором и решеткой (6), закрывающей их с лицевой стороны пушки. Тепловая пушка оснащена трубчатой стойкой с ручками (7), которая используется для переноски и для установки пушки на полу.

Воздушный поток, втянутый вентилятором в корпус, проходя между петлями трубчатых нагревателей, нагревается и подается в помещение через решетку.

Работа тепловой пушки возможна в одном из следующих режимов (рис. 2):

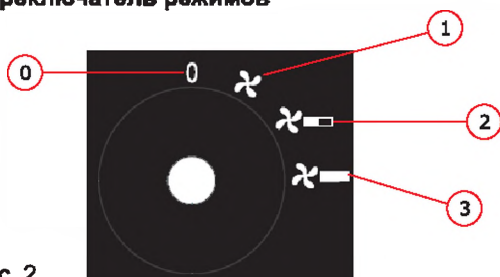
Режим 1 – вентиляция без нагрева

Режим 2 – вентиляция с включением нагревателей на ½ мощности

Режим 3 – вентиляция с включением нагревателей на полную мощность

Электрические схемы тепловых пушек представлены в Приложении (Рис. 1 – Рис. 4)

Переключатель режимов



- «0» – тепловая пушка выключена
- «1» – вентиляция без нагрева
- «2» – вентиляция с включением нагревателей на ½ мощности
- «3» – вентиляция с включением нагревателей на полную мощность

Рис. 2

6. ПОДГОТОВКА К РАБОТЕ

6.1 Панель управления на примере тепловой пушки ТП15ЕКТ



Рис. 3

- 1 – переключатель режимов
- 2 – терморегулятор

Установить переключатель режимов (поз. 1, рис. 3) в положение выключено «0», а ручку терморегулятора (поз. 2, рис. 3) в крайнее против часовой стрелки положение.

6.2 Подключение к электросети

Модель ТП15ЕКТ

Для подключения к стационарной электросети, тепловая пушка комплектуется трехфазной сетевой розеткой. Трехфазная вилка с электрокабелем установлена на пушке. Схема расположений контактов на вилке показана на рис. 5. Приложения.

Подключение пушки к электросети осуществляется путем включения вилки шнура питания в розетку, предварительно подключенную к щиту питания.

Модели ТП9ЕКТ, ТП15ЕКТ

Для подключения к стационарной электросети, тепловая пушка комплектуется трехфазной сетевой вилкой (установлена на корпусе пушки) и ответной сетевой розеткой. Электрокабель питания в комплект поставки не входит. Схема расположений контактов на вилке показана на рис. 5. Приложения.

Подключение пушки к электросети осуществляется путем включения вилки шнура питания в розетку, предварительно подключенную к щиту питания.

Модели ТП22ЕКТ, ТП30ЕКТ

Для подключения к стационарной электросети необходимо:

- снять крышку блока управления (поз. 4, рис. 1);
- подключить силовой электрокабель (в комплект поставки не входит) к клеммной колодке пушки и заземлить согласно маркировке на панели;

- затянув гайку кабельного ввода, жестко зафиксировать электрокабель;
 - подключить силовой электрокабель к щиту питания. Схема подключения показана на рис. 6 Приложения.

6.3 Для защиты электропроводки от перегрузки подключение к стационарной электросети необходимо производить через автоматический выключатель. Автоматический выключатель и минимальное сечение жил подводимого электрокабеля должны соответствовать таблице 1 Приложения.

Внимание! Работы должен проводить специалист, имеющий допуск на проведение работ с электрооборудованием напряжением до 1000В.

7. ПОРЯДОК РАБОТЫ

7.1 ВКЛЮЧЕНИЕ

Для включения тепловой пушки ручку переключателя режимов повернуть по часовой стрелке в положение «1» (рис. 2), при этом включается электродвигатель вентилятора и прибор работает в режиме вентиляции.

Для включения в режим вентиляции с подогревом воздуха (режим «2» или режим «3») ручку переключателя режимов установить в положение «2» или в положение «3», ручку терморегулятора повернуть по часовой стрелке до упора, при этом включаются электронагреватели. При установке ручки переключателя режимов в положение «2» тепловая пушка работает в режиме 1/2 тепловой мощности, при установке в положение «3» в режиме полная тепловая мощность. Ручкой терморегулятора устанавливается требуемая температура воздуха в помещении (поз. 2, рис. 3). Диапазон регулировки температуры от 0°С до + 40°С. Терморегулятор поддерживает заданную температуру путем автоматического отключения и включения электронагревателей.

При повороте ручки терморегулятора в крайнее против часовой стрелки положение электронагреватели отключаются, и тепловая пушка работает в режиме вентиляции, без нагрева.

7.2 ВЫКЛЮЧЕНИЕ

Внимание! Недопустимо производить выключение тепловой пушки путем отключения питания в электросети. Прибор в процессе работы аккумулирует тепло. Выключение прибора следует производить в соответствии с данной инструкцией.

В тепловых пушках ТП5ЕКТ-ТП30ЕКТ предусмотрена функция охлаждения в автоматическом режиме.

Для выключения пушки необходимо перевести ручку терморегулятора (поз.2, рис. 3) в крайнее против часовой стрелки положение. Установить переключатель режимов (поз.1, рис. 3) в положение «0» (рис. 2).

Тепловая пушка оснащена автоматическим термодатчиком для охлаждения нагревателей и при наличии питания в электросети самостоятельно охладит нагреватели до 30 градусов и выключит вентилятор. Подождать примерно 15 минут пока вентилятор остывает, и вынуть розетку кабеля питания из стационарной вилки (отключения питания в электросети).

При охлаждении вентилятора в автоматическом режиме возможно срабатывание датчика (включение вентилятора) в режиме продувки тепловой пушки после установки переключателя режимов (поз.1, рис. 3) в положение «0» (рис. 2) с задержкой. Также возможно неоднократное срабатывание датчика (включение вентилятора).

Внимание! В целях увеличения эксплуатационного срока службы тепловой пушки рекомендуется соблюдать указанную последовательность выключения прибора. Выключение тепловой пушки без предварительного охлаждения электронагревателей может привести к перегреву и преждевременному выходу из строя электронагревателей.

7.3. Обеспечение безопасной работы.

7.3.1 Тепловая пушка снабжена устройством аварийного отключения электронагревательных элементов в случае перегрева корпуса.

Перегрев корпуса может наступить от следующих причин:

- входная и выходная решетки закрыты посторонними предметами или сильно загрязнены;
- тепловая мощность тепловой пушки превышает теплотери помещения, в котором она работает;
- неисправен вентилятор.

Тепловая пушка (ТП5ЕКТ, ТП9ЕКТ) после срабатывания устройства аварийного отключения автоматически включается через 5-10 минут.

Тепловая пушка (ТП15ЕКТ, ТП22ЕКТ, ТП30ЕКТ) после срабатывания устройства аварийного отключения и остывания автоматически не включится. Включение пушки возможно только после нажатия кнопки сброса – «RESET» (поз. 5, рис. 1)

Внимание! Частое срабатывание устройства аварийного отключения не является нормальным режимом работы тепловой пушки.

При появлении признаков ненормальной работы установить переключатель режимов в положение «0». Вынуть вилку из розетки и выяснить причины, вызывавшие аварийное отключение, устранить их.

8. ТЕХНИЧЕСКОЕ ОБСЛУЖИВАНИЕ

8.1 Тепловая пушка не требует каких-либо расходных материалов для работы. При нормальной эксплуатации тепловая пушка не требует технического обслуживания, а только чистку от пыли решеток вентилятора и контроля работоспособности. Исправность тепловой пушки определяется внешним осмотром, затем включением и проверкой нагрева потока воздуха. Возможные неисправности и методы их устранения представлены в таблице 3.

8.2 При очистке тепловой пушки запрещается использование абразивных чистящих средств, а также средств, содержащих спирт и растворители. Это может повредить покрытие корпуса или сам корпус электроприбора. Используйте мягкую ткань, смоченную водой. Если загрязнение значительное, можно использовать ткань, смоченную в мыльной воде. Перед эксплуатацией устройство должно обязательно высохнуть.

9. ТРАНСПОРТИРОВАНИЕ И ХРАНЕНИЕ

9.1 Тепловую пушку в упаковке изготовителя можно транспортировать всеми видами крытого транспорта при температуре воздуха от минус 50 до плюс 50°C и относительной влажности до 80% (при температуре плюс 25 °C) в соответствии с правилами перевозки грузов, действующих на данном виде транспорта.

При транспортировании должны быть исключены любые возможные удары и перемены упаковки с тепловой пушкой внутри транспортного средства.

9.2 Тепловая пушка должна храниться в упаковке изготовителя в отапливаемом вентилируемом помещении при температуре от плюс 5 до плюс 40°C и относительной влажности до 80% (при температуре плюс 25°C).

9.3 Транспортирование и хранение тепловой пушки должны соответствовать указаниям манипуляционных знаков на упаковке.

ВНИМАНИЕ! После транспортирования или хранения тепловой пушки при отрицательных температурах выдержать тепловую пушку в помещении, где предполагается ее эксплуатация, без включения в сеть не менее 2-х часов. После длительного хранения или перерыва в работе первое включение тепловой пушки не производить в режиме 2.

10. ВОЗМОЖНЫЕ НЕИСПРАВНОСТИ И МЕТОДЫ ИХ УСТРАНЕНИЯ

Таблица 3

Неисправность	Вероятная причина	Метод устранения
Вентилятор не включается в положении включено «1»	Отсутствует напряжение в сети	Проверить наличие напряжения в сетевой розетке
	Не работает переключатель режимов	* Проверить срабатывание переключателя режимов, неисправный заменить
	Отсутствует напряжение в цепи питания двигателя вентилятора	* Проверить цепь питания двигателя, устранить обрыв
	Неисправен двигатель	* Двигатель заменить
Воздушный поток не нагревается в режиме «2» или «3»	Температура воздуха в помещении выше, чем задана терморегулятором	Повернуть ручку терморегулятора по часовой стрелке до включения нагревателя
	Перегрев тепловой пушки	Возможно срабатывание термоограничителя. При достижении температуры 80 °С термоограничитель автоматически включается в работу
	Отсутствует напряжение в цепи питания нагревателя	* Проверить цепь питания нагревателя, устранить обрыв
	Вышли из строя нагреватели	* Заменить неисправные нагреватели
	Неисправен терморегулятор	* Проверить терморегулятор, неисправный заменить
Нехарактерный шум в работе вентилятора, вибрация	Ослабло крепление деталей вентилятора	* Закрепить детали вентилятора
Примечание* Для устранения неисправностей, связанных с заменой деталей и обрывом цепи, обращайтесь в специализированные сервисные центры Elitech. Адреса сервисных центров Elitech указаны на оборотной стороне гарантийного талона.		

11. ГАРАНТИЯ

Гарантийный срок эксплуатации электрической тепловой пушки со дня продажи через торговую сеть - 12 (двенадцать) месяцев, при соблюдении потребителем правил эксплуатации и условий по техническому обслуживанию, указанных в настоящем руководстве.

Если в течение гарантийного периода в изделии появился дефект по причине некачественного изготовления или применения некачественных конструкционных материалов, гарантируется выполнение бесплатного гарантийного ремонта дефектного изделия.

Обмен неисправных деталей, вышедших из строя в период гарантийного срока, осуществляется в соответствии с действующими правилами обмена промышленных товаров, купленных в розничной сети.

В ремонт не принимаются и не обмениваются отдельные детали тепловой пушки.

Случаи, при которых изделие не подлежит бесплатному гарантийному ремонту, указаны в гарантийном талоне.

ПРИЛОЖЕНИЕ

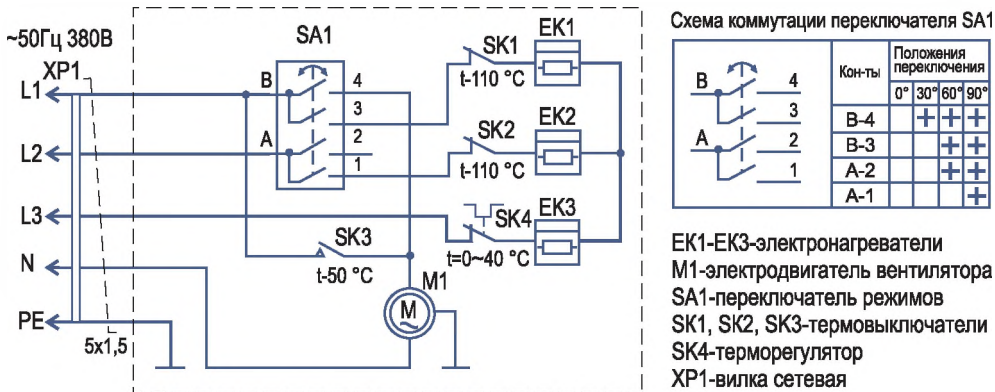


Рис. 1 Схема электрическая ТП5ЕКТ

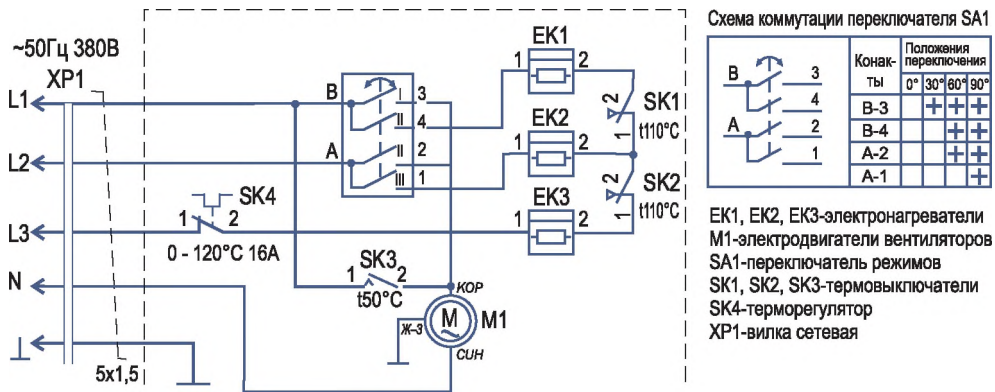


Рис. 2 Схема электрическая ТП9ЕКТ

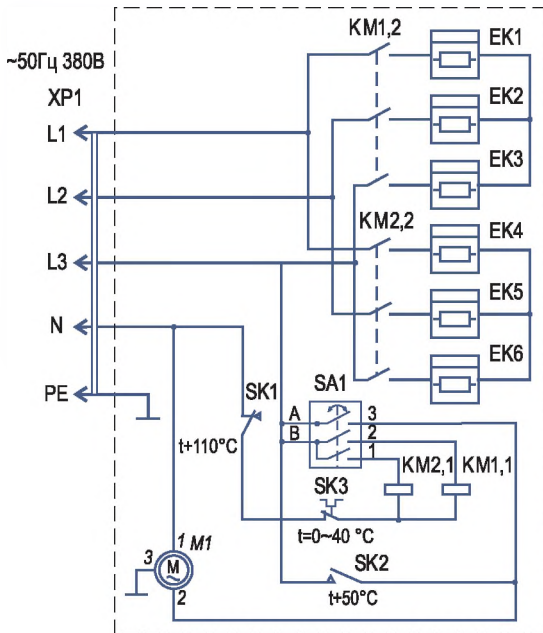


Схема коммутации переключателя SA1

	Кон-ты	Положения переключения			
		0°	30°	60°	90°
	B-4	+	+	+	
	B-3			+	+
	A-2			+	+
	A-1				+

EK1-EK6-электронагреватели
 KM1, KM2-контакты
 M1-электродвигатель вентилятора
 SA1-переключатель режимов
 SK1, SK2-термовыключатели
 SK3-терморегулятор
 XP1-вилка сетевая

Рис. 3 Схема электрическая TP15EKT

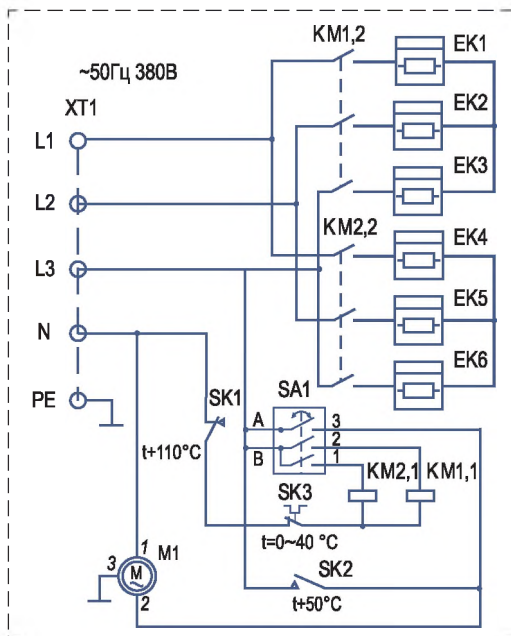


Схема коммутации переключателя SA1

	Кон-ты	Положения переключения			
		0°	30°	60°	90°
	B-4	+	+	+	
	B-3			+	+
	A-2			+	+
	A-1				+

EK1-EK6-электронагреватели
 KM1, KM2-контакты
 M1-электродвигатель вентилятора
 SA1-переключатель режимов
 SK1, SK2-термовыключатели
 SK3-терморегулятор
 XT1-колодка клемная

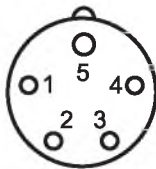
Рис. 4 Схема электрическая TP22EKT, TP30EKT

Автоматический выключатель и минимальное сечение жил подводимого электрокабеля

Таблица 1

Модель	ТП5ЕКТ	ТП9ЕКТ	ТП15ЕКТ	ТП22ЕКТ	ТП30ЕКТ
Автоматический выключатель	10А	16А	25А	40А	50А
Медный кабель	5х1,5мм ²	5х1,5мм ²	5х2,5мм ²	5х6,0мм ²	5х10,0мм ²

Вилка



1, 2, 3 - фазы А, В, С;
 4 - N;
 5 - земля (желто/зеленый)

Рис. 5 Схема контактов на вилке

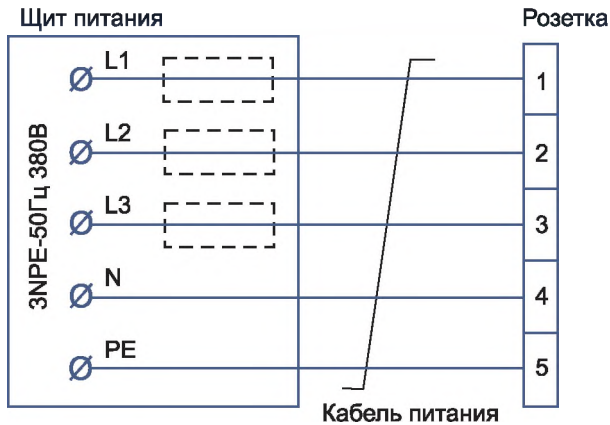


Рис. 6 Схема подключения розетки к стационарной электросети

По вопросам продаж и поддержки обращайтесь:

Архангельск (8182)63-90-72	Калининград (4012)72-03-81	Нижний Новгород (831)429-08-12	Смоленск (4812)29-41-54
Астана +7(7172)727-132	Калуга (4842)92-23-67	Новокузнецк (3843)20-46-81	Сочи (862)225-72-31
Белгород (4722)40-23-64	Кемерово (3842)65-04-62	Новосибирск (383)227-86-73	Ставрополь (8652)20-65-13
Брянск (4832)59-03-52	Киров (8332)68-02-04	Орел (4862)44-53-42	Тверь (4822)63-31-35
Владивосток (423)249-28-31	Краснодар (861)203-40-90	Оренбург (3532)37-68-04	Томск (3822)98-41-53
Волгоград (844)278-03-48	Красноярск (391)204-63-61	Пенза (8412)22-31-16	Тула (4872)74-02-29
Вологда (8172)26-41-59	Курск (4712)77-13-04	Пермь (342)205-81-47	Тюмень (3452)66-21-18
Воронеж (473)204-51-73	Липецк (4742)52-20-81	Ростов-на-Дону (863)308-18-15	Ульяновск (8422)24-23-59
Екатеринбург (343)384-55-89	Магнитогорск (3519)55-03-13	Рязань (4912)46-61-64	Уфа (347)229-48-12
Иваново (4932)77-34-06	Москва (495)268-04-70	Самара (846)206-03-16	Челябинск (351)202-03-61
Ижевск (3412)26-03-58	Мурманск (8152)59-64-93	Санкт-Петербург (812)309-46-40	Череповец (8202)49-02-64
Казань (843)206-01-48	Набережные Челны (8552)20-53-41	Саратов (845)249-38-78	Ярославль (4852)69-52-93

Единый адрес: ehc@nt-rt.ru | <http://elitech.nt-rt.ru>