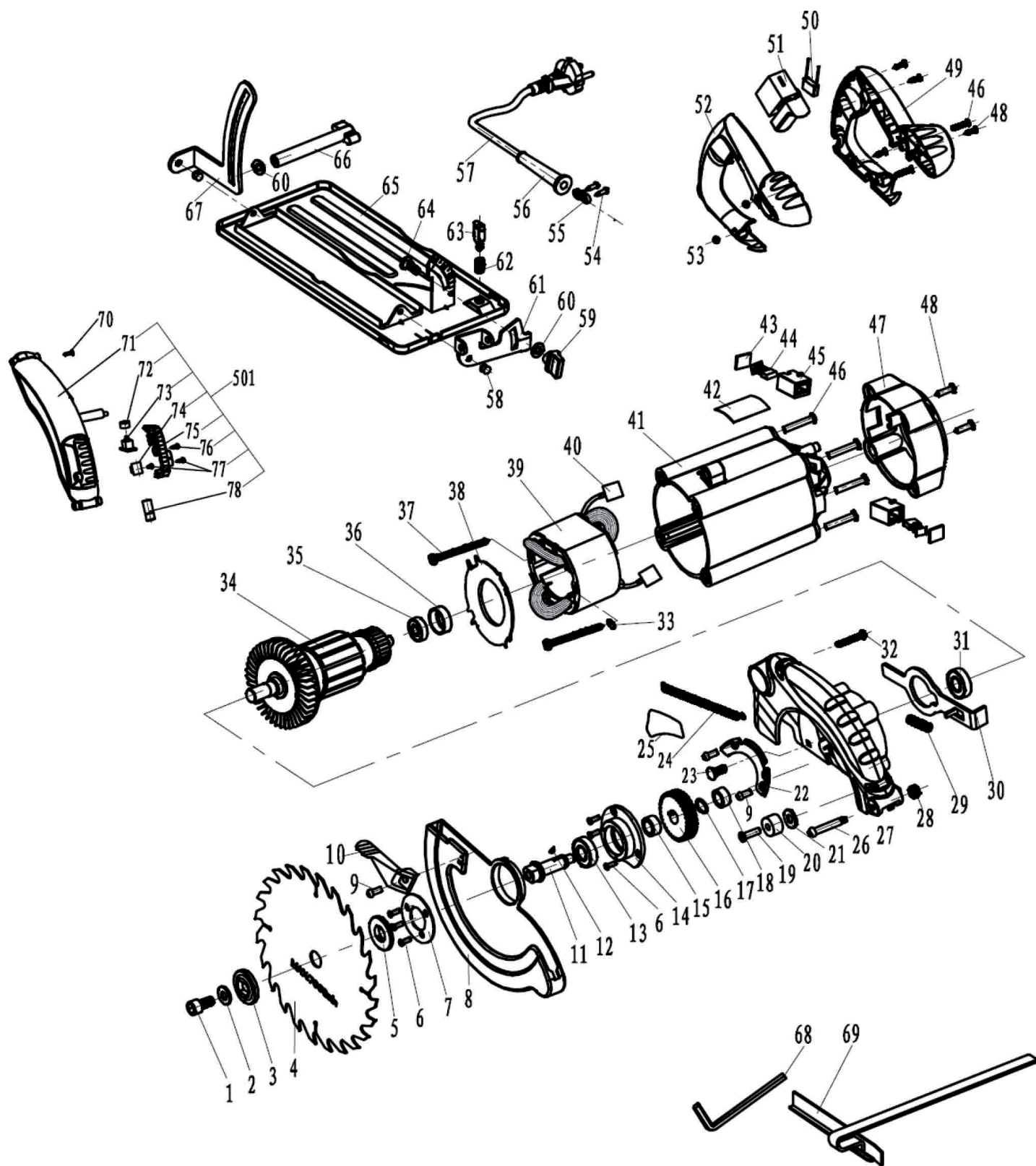




Электрическая пила дисковая «Калибр ЭПД-1700/190+»



**Электрическая пила дисковая
«Калибр ЭПД-1700/190+»**



Поз.	Наименование	Артикул	Поз.	Наименование	Артикул
1	Болт крепления диска М8×16	У01210	41	Корпус двигателя	ЭПД1700/190+(ТОР).41
2	Шайба (φ8×φ22×2)	ЭПД1700/190+(ТОР).02	42	Логотип	ЭПД1700/190+(ТОР).42
3	Шайба прижимная	У07187	43	Крышка щёткодержателя (9×12×2.2)	У06154
4	Диск пильный	ЭПД1700/190+(ТОР).04	44	Щётка 6*10*14,3 пружина, пятак 8*10 (№109)	У01580
5	Шайба опорная	У07186	45	Щёткодержатель в сборе (вставка)	У06153
6	Винт М4×10	ЭПД1700/190+(ТОР).06	46	Винт М5×30	ЭПД1700/190+(ТОР).46
7	Фланец нижней крышки	ЭПД1700/190+(ТОР).07	47	Крышка корпуса двигателя	ЭПД1700/190+(ТОР).47
8	Кожух диска подвижный	ЭПД1700/190+(ТОР).08	48	Винт ST 3,9×18	ЭПД1700/190+(ТОР).48
9	Винт М4×8	ЭПД1700/190+(ТОР).09	49	Рукоятка левая часть	ЭПД1700/190+(ТОР).49
10	Рычаг кожуха диска	ЭПД1700/190+(ТОР).10	50	Конденсатор фильтра радиопомех 0,22Мкф	ЭПД1700/190+(ТОР).50
11	Шпиндель	У01589	51	Выключатель FA2-8/2DB, 8А	У06716
12	Шпонка 3×10	ЭПД1700/190+(ТОР).12	52	Рукоятка правая часть	ЭПД1700/190+(ТОР).52
13	Подшипник 6001RS (12*28*8)	У00073	53	Гайка М5	ЭПД1700/190+(ТОР).53
14	Гнездо подшипника	ЭПД1700/190+(ТОР).14	54	Винт ST 3,9×16	ЭПД1700/190+(ТОР).54
15	Втулка стальная (φ12×φ18×8.8)	ЭПД1700/190+(ТОР).15	55	Зажим кабеля	ЭПД1700/190+(ТОР).55
16	Шестерня большая z=40 (12*42мм), h=9мм, зуб косой, под шпонку, мет.	У07188	56	Бандаж кабеля резиновый	ЭПД1700/190+(ТОР).56
17	Кольцо стопорное 12	ЭПД1700/190+(ТОР).17	57	Кабель питания 2×0,75мм ² с вилкой	ЭПД1700/190+(ТОР).57
18	Подшипник (8С7×14×8)	ЭПД1700/190+(ТОР).18	58	Винт 5×7	ЭПД1700/190+(ТОР).58
19	Винт М6×18	ЭПД1700/190+(ТОР).19	59	Винт фиксации	ЭПД1700/190+(ТОР).59
20	Шайба резиновая (φ22×12)	ЭПД1700/190+(ТОР).20	60	Шайба плоская (φ6×φ14×1.5)	ЭПД1700/190+(ТОР).60
21	Шайба (φ6×φ20×1.5)	ЭПД1700/190+(ТОР).21	61	Угол стента	ЭПД1700/190+(ТОР).61
22	Штифт стальной	ЭПД1700/190+(ТОР).22	62	Пружина стопора	ЭПД1700/190+(ТОР).62
23	Болт М6*20	ЭПД1700/190+(ТОР).23	63	Стопор	ЭПД1700/190+(ТОР).63
24	Пружина (φ3.8×φ0.7×80)	ЭПД1700/190+(ТОР).24	64	Болт М6×14	ЭПД1700/190+(ТОР).64
25	Логотип	ЭПД1700/190+(ТОР).25	65	Основание	ЭПД1700/190+(ТОР).65
26	Винт М5×40	ЭПД1700/190+(ТОР).26	66	Стержень регулировки глубины	ЭПД1700/190+(ТОР).66
27	Кожух диска стационарный	ЭПД1700/190+(ТОР).27	67	Направляющая регулировки глубины	ЭПД1700/190+(ТОР).67
28	Гайка М5	ЭПД1700/190+(ТОР).28	68	Гаечный Ключ М6	ЭПД1700/190+(ТОР).68
29	Пружина (φ5.9×φ0.7×10)	ЭПД1700/190+(ТОР).29	69	Упор параллельный	ЭПД1700/190+(ТОР).69
30	Бит самоблокирующий	ЭПД1700/190+(ТОР).30	70	Винт М4×14	ЭПД1700/190+(ТОР).70
31	Подшипник 6000RS (10*26*8)	У00070	71	Корпус лазера	ЭПД1700/190+(ТОР).71
32	Винт М4×30	ЭПД1700/190+(ТОР).32	72	Кнопка выключателя лазера	ЭПД1700/190+(ТОР).72
33	Пластина статора	ЭПД1700/190+(ТОР).33	73	Выключателя лазера	ЭПД1700/190+(ТОР).73
34	Якорь L=164мм, z=6, Øобм.=50мм, Øкрыл.=71мм	У07190	74	Основание лазера	ЭПД1700/190+(ТОР).74
35	Подшипник 607z (7*19*6)	У01201	75	Крышка лазерная боковая	ЭПД1700/190+(ТОР).75
36	Крышка подшипника 607	ЭПД1700/190+(ТОР).36	76	Винт ST 2,9×12	ЭПД1700/190+(ТОР).76
37	Винт ST 3,9×70	ЭПД1700/190+(ТОР).37	77	Винт ST 2,9×10	ЭПД1700/190+(ТОР).77
38	Кольцо воздушнонаправляющее	ЭПД1700/190+(ТОР).38	78	Головка лазерная	ЭПД1700/190+(ТОР).78
39	Статор	У07191	501	Лазер в сборе	ЭПД1700/190+(ТОР).501
40	Штифт для угольной щетки	ЭПД1700/190+(ТОР).40			