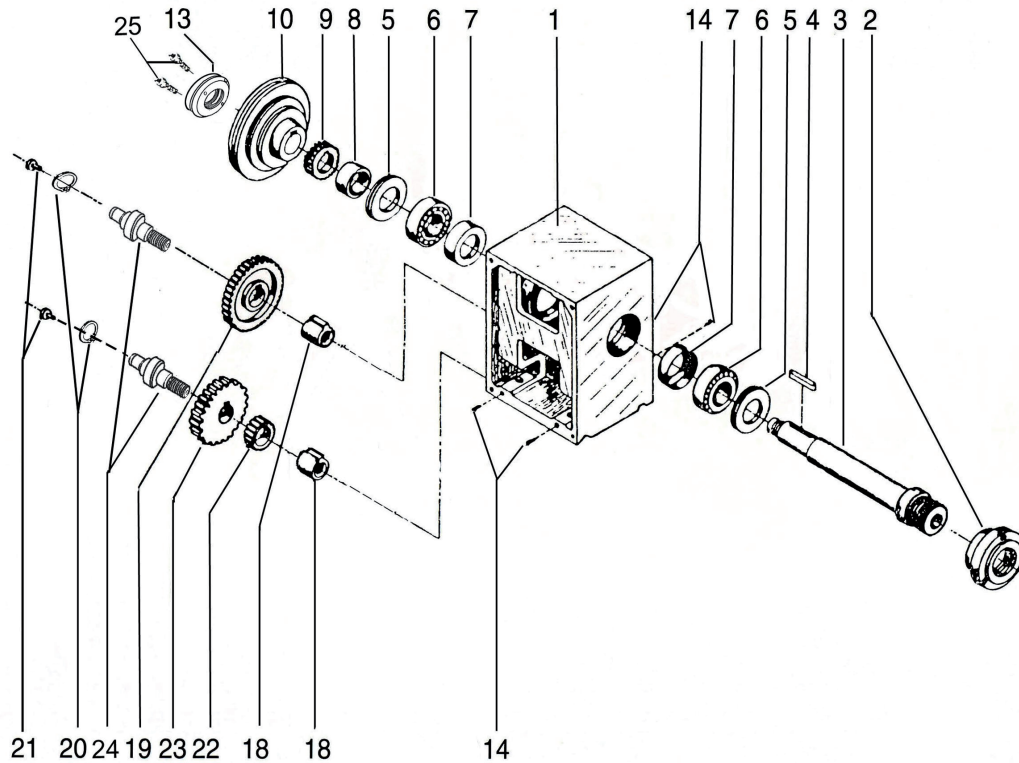




# Станок токарный по металлу «Калибр СТМН-550/500» «Калибр СТМН-750/750»

Бабка передняя.

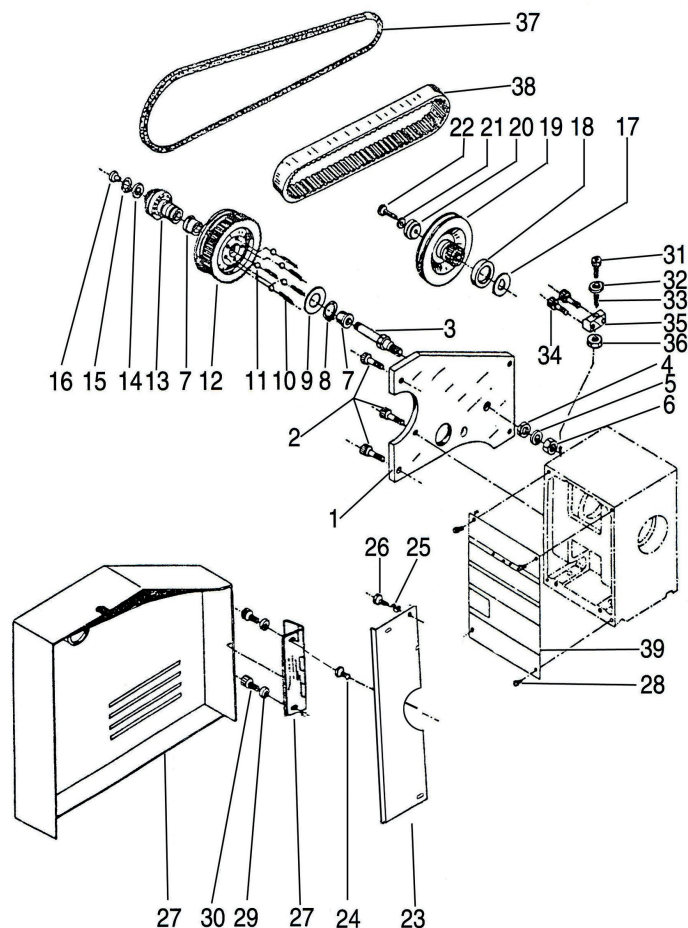


Поз.	Наименование	Артикул
1	Корпус передней бабки	СТМН550/500.БП.01
2	Фланец шпинделя	СТМН550/500.БП.02
3	Шпиндель	СТМН550/500.БП.03
4	Шпонка	СТМН550/500.БП.04
5	Сальник	СТМН550/500.БП.05
6	Подшипник	СТМН550/500.БП.06
7	Крышка	СТМН550/500.БП.07
8	Втулка промежуточная	СТМН550/500.БП.08
9	Шестерня Z=40	СТМН550/500.БП.09
10	Шкив ведомый	СТМН550/500.БП.10
11		СТМН550/500.БП.11
12		СТМН550/500.БП.12
13	Гайка M28	СТМН550/500.БП.13
14	Винт установочный M4×10	СТМН550/500.БП.14
15		СТМН550/500.БП.15
18	Втулка	СТМН550/500.БП.18
19	Шестерня Z=80	СТМН550/500.БП.19
20	Кольцо стопорное	СТМН550/500.БП.20
21	Маслёнка	СТМН550/500.БП.21
22	Шестерня Z=40	СТМН550/500.БП.22
23	Шестерня Z=28	СТМН550/500.БП.23
24	Ось	СТМН550/500.БП.24
25	Винт установочный M4	СТМН550/500.БП.25



# Станок токарный по металлу «Калибр СТМН-550/500» «Калибр СТМН-750/750»

Привод.

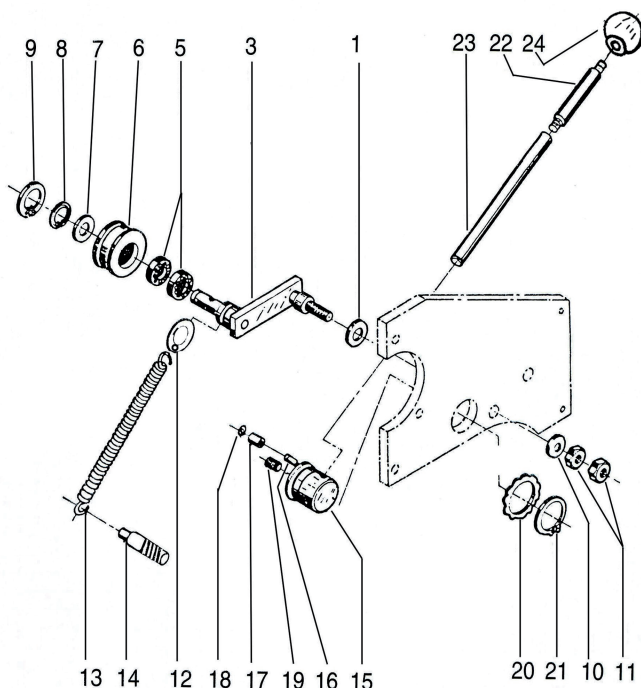


Поз.	Наименование	Артикул	Поз.	Наименование	Артикул
1	Плита опорная	СТМН550/500.П.01	21	Шайба пружинная 6	СТМН550/500.П.21
2	Болт М8×20	СТМН550/500.П.02	22	Винт М6×25	СТМН550/500.П.22
3	Ось шкива зубчатого	СТМН550/500.П.03	23	Крышка	СТМН550/500.П.23
4	Шайба 10	СТМН550/500.П.04	24	Винт М5×12	СТМН550/500.П.24
5	Шайба пружинная 10	СТМН550/500.П.05	25	Шайба 5	СТМН550/500.П.25
6	Гайка М10	СТМН550/500.П.06	26	Винт М5×8	СТМН550/500.П.26
7	Втулка (подшипник скольжения)	СТМН550/500.П.07	27	Крышка с петлёй	СТМН550/500.П.27
8	Кольцо стопорное 25 (нар.)	СТМН550/500.П.08	28	Винт М4×10	СТМН550/500.П.28
9	Шайба	СТМН550/500.П.09	29	Шайба 6	СТМН550/500.П.29
10	Пружина	СТМН550/500.П.10	30	Винт М6×10	СТМН550/500.П.30
11	Шарик стальной Ø5	У00045	31	Винт М6×25	СТМН550/500.П.31
12	Шкив зубчатый	СТМН550/500.П.12	32	Шайба 6	СТМН550/500.П.32
13	Муфта	СТМН550/500.П.13	33	Пружина	СТМН550/500.П.33
14	Шайба	СТМН550/500.П.14	34	Винт М6×25	СТМН550/500.П.34
15	Кольцо стопорное 12 (нар.)	У01585	35	Планка прижимная	СТМН550/500.П.35
16	Маслёнка	СТМН550/500.П.16	36	Гайка М6	СТМН550/500.П.36
18	Кольцо промежуточное	СТМН550/500.П.18	37	Ремень клиновой	СТМН550/500.П.37
19	Шкив ведущий (двигателя)	СТМН550/500.П.19	38	Ремень зубчатый	СТМН550/500.П.38
20	Шайба увеличенная 6	СТМН550/500.П.20	39	Крышка передняя	СТМН550/500.П.39



# Станок токарный по металлу «Калибр СТМН-550/500» «Калибр СТМН-750/750»

Натяжитель.

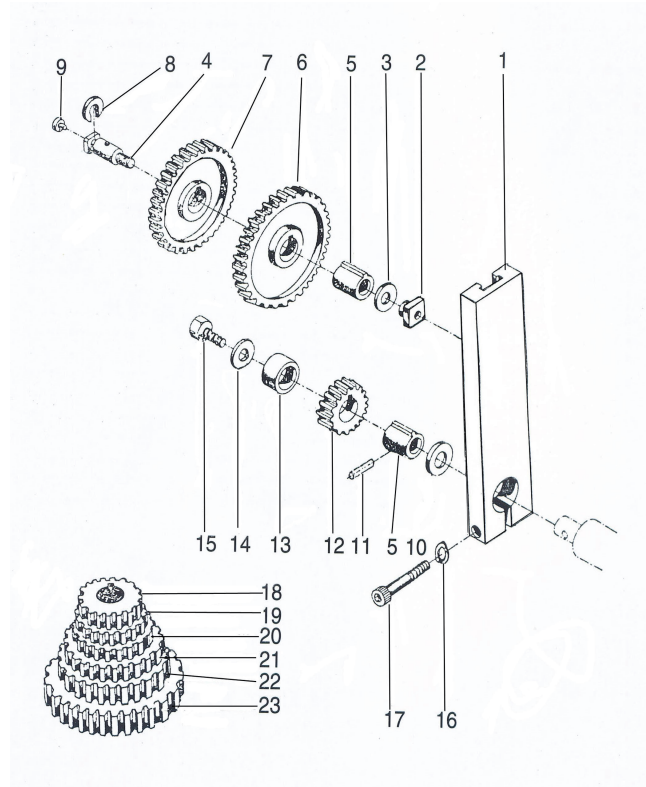


Поз.	Наименование	Артикул
1	Шайба	СТМН550/500.Н.01
3	Рычаг натяжителя	СТМН550/500.Н.03
5	Подшипник 6001	У00073
6	Ролик натяжителя	СТМН550/500.Н.06
7	Шайба	СТМН550/500.Н.07
8	Кольцо стопорное 12 (нар.)	У01585
9	Кольцо стопорное 28 (внутр.)	У00060
10	Шайба 10	СТМН550/500.Н.10
11	Гайка М10	СТМН550/500.Н.11
12	Шайба	СТМН550/500.Н.12
13	Пружина натяжителя	СТМН550/500.Н.13
14	Болт установочный	СТМН550/500.Н.14
15	Бобышка рукоятки натяжителя	СТМН550/500.Н.15
16	Палец	СТМН550/500.Н.16
17	Втулка	СТМН550/500.Н.17
18	Кольцо стопорное 6 (нар.)	У01825
19	Винт установочный	СТМН550/500.Н.19
20	Шайба корончатая	СТМН550/500.Н.20
21	Кольцо стопорное	СТМН550/500.Н.21
22	Ось рукоятки	СТМН550/500.Н.22
23	Удлинитель оси	СТМН550/500.Н.23
24	Ручка	СТМН550/500.Н.24



# Станок токарный по металлу «Калибр СТМН-550/500» «Калибр СТМН-750/750»

Гитара.

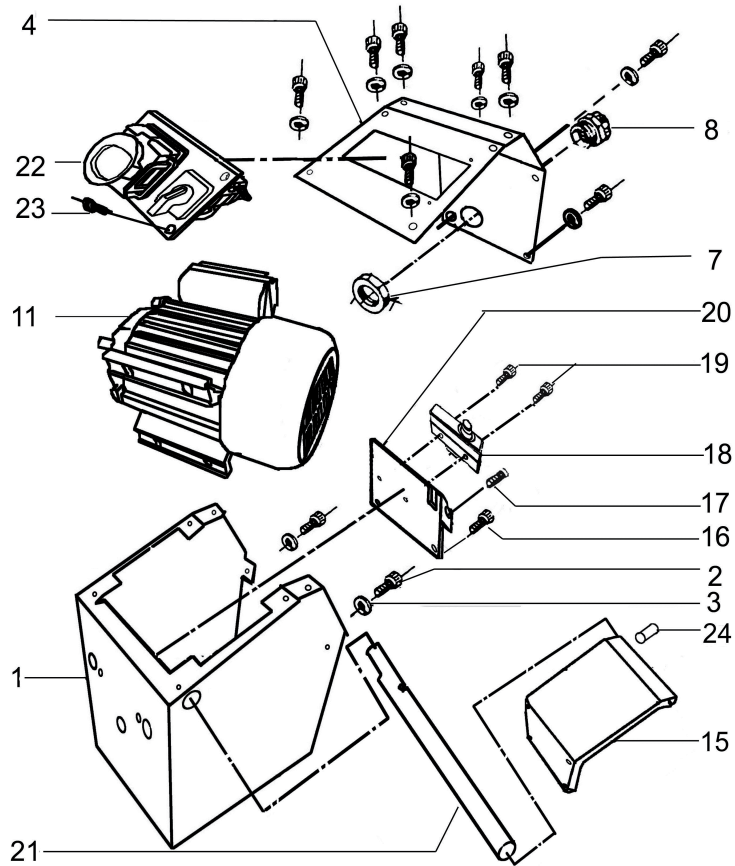


Поз.	Наименование	Артикул
1	Кронштейн	СТМН550/500.Г.01
2	Гайка с Т-головкой	СТМН550/500.Г.02
3	Шайба 6	СТМН550/500.Г.03
4	Ось	СТМН550/500.Г.04
5	Втулка - подшипник скольжения	СТМН550/500.Г.05
6	Шестерня Z=127	СТМН550/500.Г.06
7	Шестерня Z=120	СТМН550/500.Г.07
8	Шайба стопорная	СТМН550/500.Г.08
9	Маслёнка	СТМН550/500.Г.09
10	Шайба 10	СТМН550/500.Г.10
11	Палец 4×14	СТМН550/500.Г.11
12	Шестерня Z=30	СТМН550/500.Г.12
13	Втулка промежуточная	СТМН550/500.Г.13
14	Шайба 6	СТМН550/500.Г.14
15	Винт М6×10	СТМН550/500.Г.15
16	Шайба пружинная 6	СТМН550/500.Г.16
17	Болт М6×35	СТМН550/500.Г.17
18	Шестерня сменная Z=28	СТМН550/500.Г.18
19	Шестерня сменная Z=36	СТМН550/500.Г.19
20	Шестерня сменная Z=42	СТМН550/500.Г.20
21	Шестерня сменная Z=45	СТМН550/500.Г.21
22	Шестерня сменная Z=60	СТМН550/500.Г.22
23	Шестерня сменная Z=80	СТМН550/500.Г.23



# Станок токарный по металлу «Калибр СТМН-550/500» «Калибр СТМН-750/750»

Электропривод.

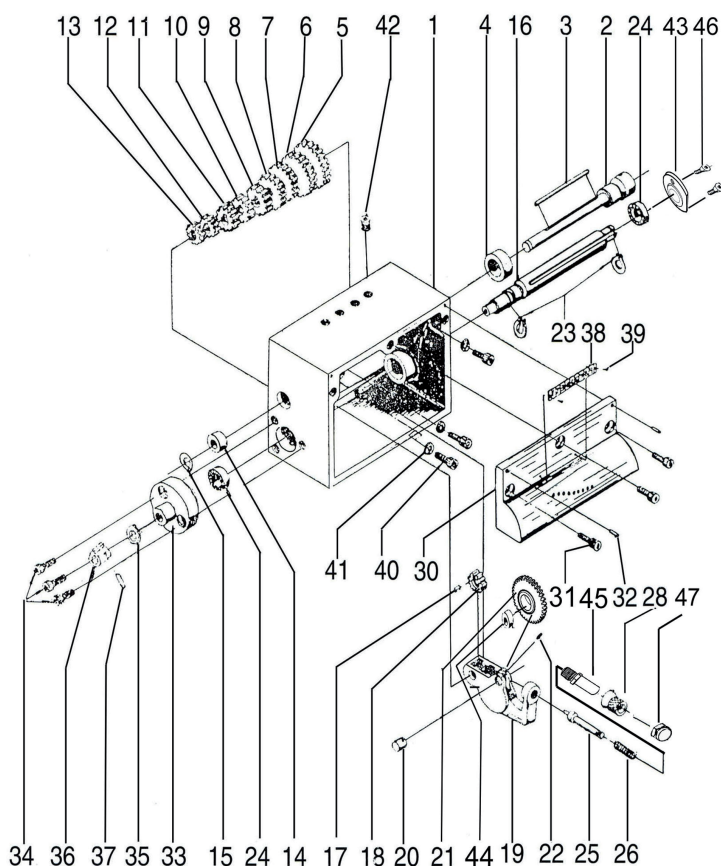


Поз.	Наименование	Артикул
1	Корпус шкафа управления	СТМН550/500.ЭП.01
2	Винт	СТМН550/500.ЭП.02
3	Шайба пружинная	СТМН550/500.ЭП.03
4	Крышка шкафа	СТМН550/500.ЭП.04
7	Гайка	СТМН550/500.ЭП.07
8	Сальник кабельный	СТМН550/500.ЭП.08
11	Двигатель	СТМН550/500.ЭП.11
15	Экран защитный	СТМН550/500.ЭП.15
16	Винт	СТМН550/500.ЭП.16
17	Винт	СТМН550/500.ЭП.17
18	Микровыключатель	СТМН550/500.ЭП.18
19	Винт	СТМН550/500.ЭП.19
20	Панель микровыключателя	СТМН550/500.ЭП.20
21	Петля	СТМН550/500.ЭП.21
22	Блок выключателей КJD-18	У00319
23	Винт	СТМН550/500.ЭП.23
24	Палец 3×8	СТМН550/500.ЭП.24



# Станок токарный по металлу «Калибр СТМН-550/500» «Калибр СТМН-750/750»

Коробка передач.

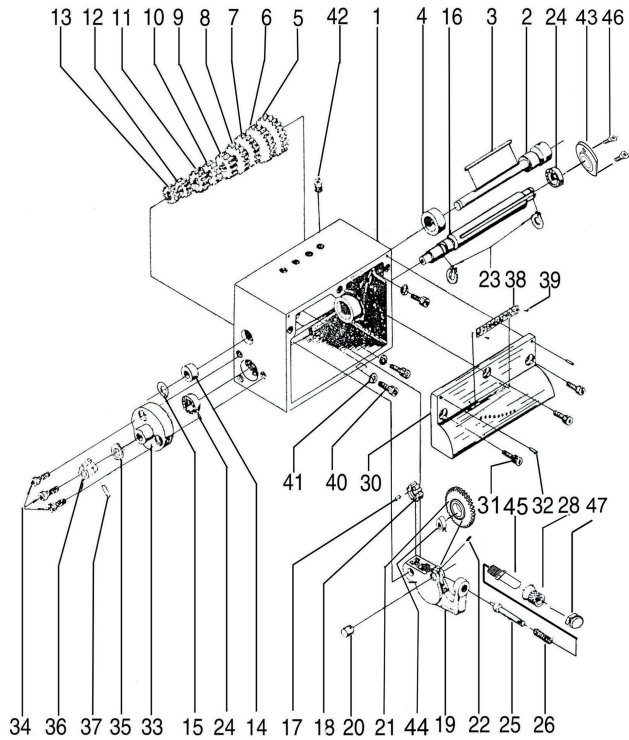


Поз.	Наименование	Артикул	Поз.	Наименование	Артикул
1	Корпус	СТМН550/500.КП.01	23	Кольцо стопорное 15 (нар.)	У00035
2	Вал вторичный	СТМН550/500.КП.02	24	Подшипник	СТМН550/500.КП.24
3	Шпонка длинная	СТМН550/500.КП.03	25	Плунжер	СТМН550/500.КП.25
4	Втулка - подшипник скольжения	СТМН550/500.КП.04	26	Пружина	СТМН550/500.КП.26
5	Шестерня Z=28	СТМН550/500.КП.05	28	Ручка	СТМН550/500.КП.28
6	Шестерня Z=26	СТМН550/500.КП.06	30	Крышка передняя (фиксатор)	СТМН550/500.КП.30
7	Шестерня Z=24	СТМН550/500.КП.07	31	Болт М6×16	СТМН550/500.КП.31
8	Шестерня Z=23	СТМН550/500.КП.08	32	Палец установочный 6×22	СТМН550/500.КП.32
9	Шестерня Z=22	СТМН550/500.КП.09	33	Фланец	СТМН550/500.КП.33
10	Шестерня Z=20	СТМН550/500.КП.10	34	Винт М6×10	СТМН550/500.КП.34
11	Шестерня Z=19	СТМН550/500.КП.11	35	Шайба 10	СТМН550/500.КП.35
12	Шестерня Z=18	СТМН550/500.КП.12	36	Втулка - подшипник скольжения	СТМН550/500.КП.36
13	Шестерня Z=16	СТМН550/500.КП.13	37	Палец установочный 4×14	СТМН550/500.КП.37
14	Втулка - подшипник скольжения	СТМН550/500.КП.14	38	Шкала установки подачи	СТМН550/500.КП.38
15	Кольцо стопорное 16 (нар.)	У01832	39	Заклёпка	СТМН550/500.КП.39
16	Вал первичный	СТМН550/500.КП.16	40	Болт М8×20	СТМН550/500.КП.40
17	Шпонка	СТМН550/500.КП.17	41	Шайба пружинная 8	СТМН550/500.КП.41
18	Шестерня Z=16	СТМН550/500.КП.18	42	Маслёнка	СТМН550/500.КП.42
19	Кронштейн рукоятки переключения передач	СТМН550/500.КП.19	43	Крышка подшипника	СТМН550/500.КП.43
20	Ось кронштейна	СТМН550/500.КП.20	44	Втулка	СТМН550/500.КП.44
21	Шестерня Z=36	СТМН550/500.КП.21	45	Ручка переключения передачи	СТМН550/500.КП.45
22	Винт установочный М5×10	СТМН550/500.КП.22	46	Винт М6×8	СТМН550/500.КП.46

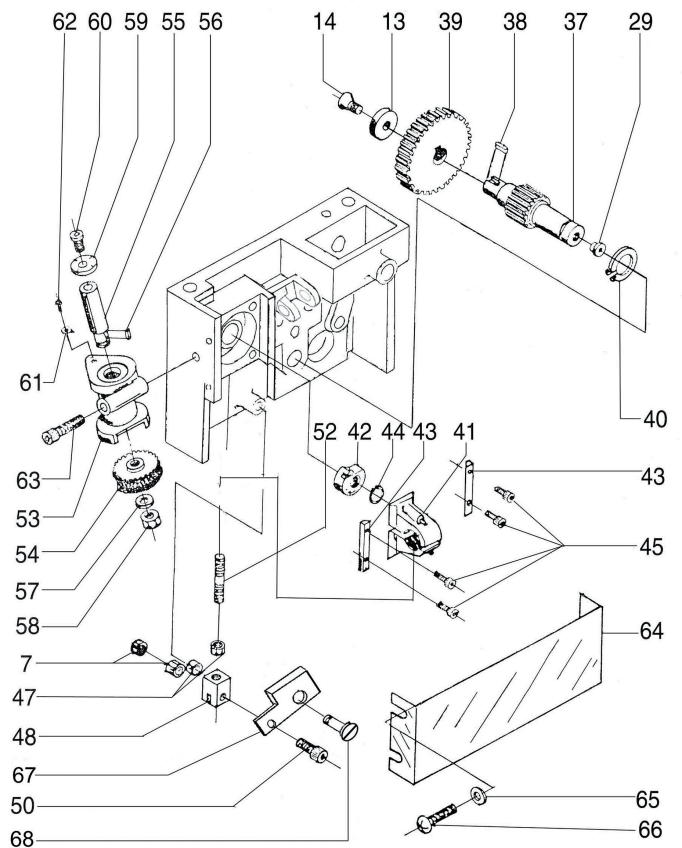


# Станок токарный по металлу «Калибр СТМН-550/500» «Калибр СТМН-750/750»

Фартук.



Фартук.





# Станок токарный по металлу

## «Калибр СТМН-550/500»

## «Калибр СТМН-750/750»

### Фартук.

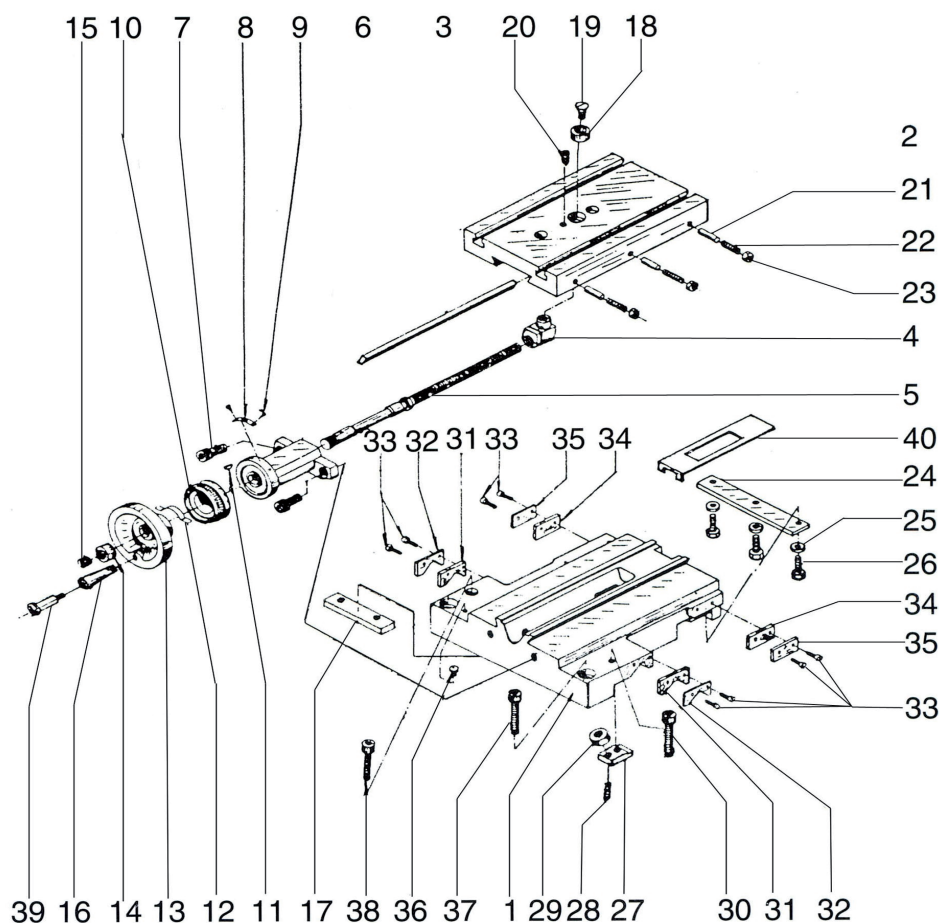
Поз.	Наименование	Артикул	Поз.	Наименование	Артикул
1	Корпус фартука	СТМН550/500.Ф.01	34	Ручка	СТМН550/500.Ф.34
3	Червяк	СТМН550/500.Ф.03	35	Табличка органов управления	СТМН550/500.Ф.35
4	Шпонка	СТМН550/500.Ф.04	37	Вал-шестерня Z=18	СТМН550/500.Ф.37
5	Болт М6×25	СТМН550/500.Ф.05	38	Шпонка призматическая 4×11	СТМН550/500.Ф.38
7	Гайка М4	СТМН550/500.Ф.07	39	Шестерня червячная Z=42	СТМН550/500.Ф.39
8	Винт установочный М4×12	СТМН550/500.Ф.08	40	Кольцо стопорное 12 (нар.)	У01585
9	Шарик стальной	СТМН550/500.Ф.09	41	Полугайка ходовая	СТМН550/500.Ф.41
10	Пружина	СТМН550/500.Ф.10	42	Кулачок фиксирующий	СТМН550/500.Ф.42
11	Ручка разъемной гайки	СТМН550/500.Ф.11	43	Направляющая	СТМН550/500.Ф.43
12	Винт установочный М6×6	СТМН550/500.Ф.12	44	Кольцо стопорное 8 (нар.)	У01999
13	Шайба	СТМН550/500.Ф.13	45	Винт М4×16	СТМН550/500.Ф.45
14	Винт М6×8	СТМН550/500.Ф.14	47	Гайка М5	СТМН550/500.Ф.47
15	Вал-шестерня Z=12	СТМН550/500.Ф.15	48	Блок контрольный	СТМН550/500.Ф.48
16	Плинт разрезной 4×30 ГОСТ 14229-	СТМН550/500.Ф.16	50	Винт М4×20	СТМН550/500.Ф.50
17	Шестерня Z=43	СТМН550/500.Ф.17	51	Винт М5×16	СТМН550/500.Ф.51
18	Кнопка включения автоматической пода	СТМН550/500.Ф.18	52	Винт	СТМН550/500.Ф.52
19	Вал-шестерня Z=13	СТМН550/500.Ф.19	53	Корпус индикатора резьбонарезания	СТМН550/500.Ф.53
20	Кронштейн автоматической подачи	СТМН550/500.Ф.20	54	Шестерня червячная Z=64 (Z=56)	СТМН550/500.Ф.54
21	Пружина	СТМН550/500.Ф.21	55	Вал индикатора	СТМН550/500.Ф.55
22	Винт установочный М4×10	СТМН550/500.Ф.22	56	Шпонка призматическая 3×10	СТМН550/500.Ф.56
23	Винт М6×30	СТМН550/500.Ф.23	57	Шайба пружинная 8	СТМН550/500.Ф.57
24	Вал-шестерня Z=43	СТМН550/500.Ф.24	58	Гайка М8	СТМН550/500.Ф.58
25	Вал	СТМН550/500.Ф.25	59	Шкала нарезания резьбы	СТМН550/500.Ф.59
26	Шпонка призматическая 4×5	СТМН550/500.Ф.26	60	Винт М6×60	СТМН550/500.Ф.60
27	Шестерня Z=41	СТМН550/500.Ф.27	61	Стрелка указательная	СТМН550/500.Ф.61
28	Кольцо стопорное 14 (нар.)	У01544	62	Заклёпка 2×5	СТМН550/500.Ф.62
29	Маслёнка	СТМН550/500.Ф.29	63	Винт М6×60	СТМН550/500.Ф.63
30	Вал-шестерня Z=17	СТМН550/500.Ф.30	64	Крышка фартука	СТМН550/500.Ф.64
31	Маховик	СТМН550/500.Ф.31	65	Шайба 4	СТМН550/500.Ф.65
32	Плинт разрезной 4×45 ГОСТ 14229-	СТМН550/500.Ф.32	66	Винт М4×8	СТМН550/500.Ф.66
33	Болт	СТМН550/500.Ф.33			





# Станок токарный по металлу «Калибр СТМН-550/500» «Калибр СТМН-750/750»

Суппорт.

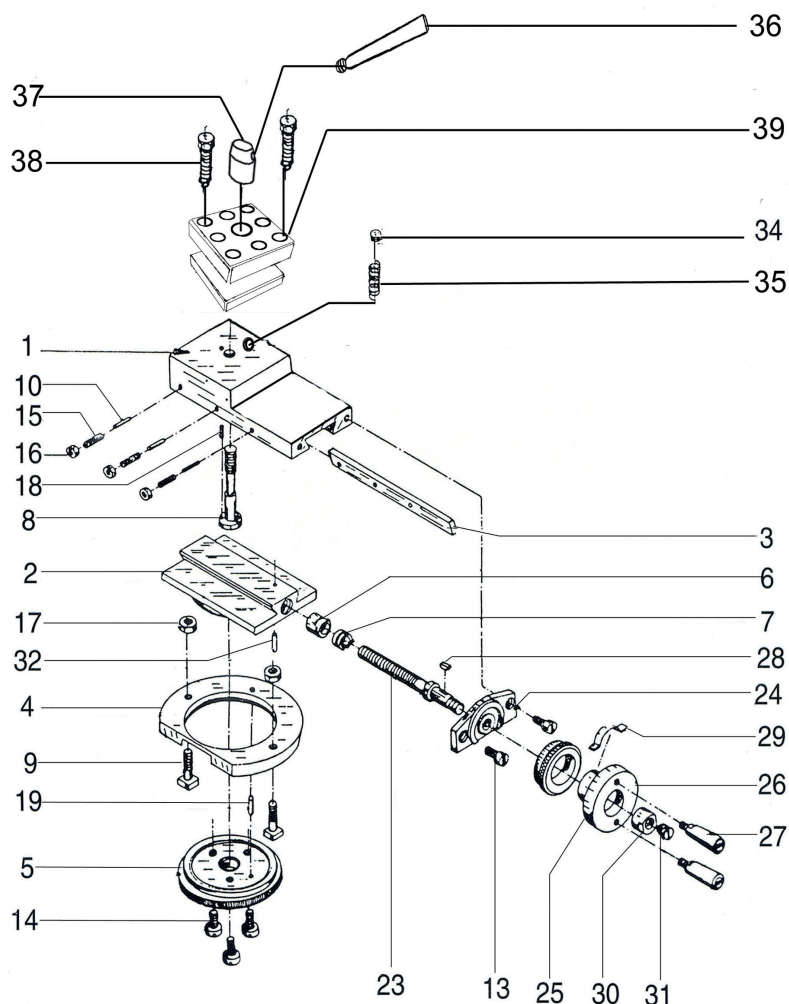


Поз.	Наименование	Артикул	Поз.	Наименование	Артикул
1	Основание суппорта	СТМН550/500.C.01	21	Палец	СТМН550/500.C.21
2	Салазки поперечные	СТМН550/500.C.02	22	Винт установочный М4×12	СТМН550/500.C.22
3	Клин направляющий	СТМН550/500.C.03	23	Гайка М4	СТМН550/500.C.23
4	Гайка ходовая	СТМН550/500.C.04	24	Вкладыш направляющий	СТМН550/500.C.24
5	Винт ходовой	СТМН550/500.C.05	25	Шайба 6	СТМН550/500.C.25
6	Опора винта ходового	СТМН550/500.C.06	26	Болт М6×16	СТМН550/500.C.26
7	Болт М5×16	СТМН550/500.C.07	27	Сухарь	СТМН550/500.C.27
8	Шкала	СТМН550/500.C.08	28	Винт установочный М6×20	СТМН550/500.C.28
9	Заклёпка 2×5	СТМН550/500.C.09	29	Гайка М6	СТМН550/500.C.29
10	Нониус	СТМН550/500.C.10	30	Болт М6×25	СТМН550/500.C.30
11	Шпонка сегментная 3×13 (3×5×13)	У02043	31	Вкладыш чистящий	СТМН550/500.C.31
12	Пружина	СТМН550/500.C.12	32	Прижим вкладыша	СТМН550/500.C.32
13	Маховик	СТМН550/500.C.13	33	Винт М4×6	СТМН550/500.C.33
14	Гайка	СТМН550/500.C.14	34	Вкладыш чистящий	СТМН550/500.C.34
15	Винт установочный М8×6	СТМН550/500.C.15	35	Прижим вкладыша	СТМН550/500.C.35
16	Ручка	СТМН550/500.C.16	36	Маслёнка	СТМН550/500.C.36
17	Вкладыш направляющий	СТМН550/500.C.17	37	Болт М8×30	СТМН550/500.C.37
18	Втулка	СТМН550/500.C.18	38	Болт М8×25	СТМН550/500.C.38
19	Винт М6×12	СТМН550/500.C.19	39	Стержень рукоятки	СТМН550/500.C.39
20	Винт установочный М4×8	СТМН550/500.C.20	40	Крышка	СТМН550/500.C.40



# Станок токарный по металлу «Калибр СТМН-550/500» «Калибр СТМН-750/750»

Каретка резцовая.

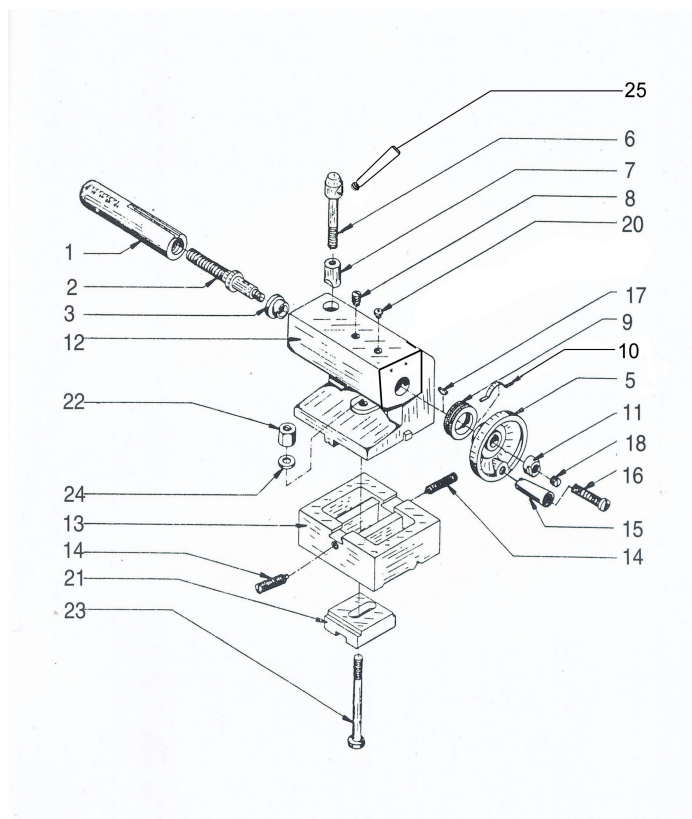


Поз.	Наименование	Артикул	Поз.	Наименование	Артикул
1	Салазки продольные	СТМН550/500.КР.01	19	Штифт фиксирующий 3×14	СТМН550/500.КР.19
2	Основание салазок	СТМН550/500.КР.02	24	Опора винта ходового	СТМН550/500.КР.24
3	Клин направляющий	СТМН550/500.КР.03	25	Нониус	СТМН550/500.КР.25
4	Кольцо поворотное	СТМН550/500.КР.04	26	Маховик	СТМН550/500.КР.26
5	Основание поворотное	СТМН550/500.КР.05	27	Ручка	СТМН550/500.КР.27
6	Гайка ходовая	СТМН550/500.КР.06	28	Шпонка сегментная 3×13 (3×5×13)	У02043
7	Винт регулировочный	СТМН550/500.КР.07	29	Пружина	СТМН550/500.КР.29
8	Болт зажимной	СТМН550/500.КР.08	30	Гайка	СТМН550/500.КР.30
9	Болт с Т-головкой	СТМН550/500.КР.09	31	Винт установочный М8×6	СТМН550/500.КР.31
10	Палец	СТМН550/500.КР.10	32	Штифт фиксирующий 3×12	СТМН550/500.КР.32
13	Болт М5×10	СТМН550/500.КР.13	34	Штифт установочный	СТМН550/500.КР.34
14	Винт М6×12	СТМН550/500.КР.14	35	Пружина	СТМН550/500.КР.35
15	Винт установочный М4×10	СТМН550/500.КР.15	36	Рукоятка зажимная	СТМН550/500.КР.36
16	Гайка М4	СТМН550/500.КР.16	37	Ступица рукоятки	СТМН550/500.КР.37
17	Гайка М6	СТМН550/500.КР.17	38	Болт	СТМН550/500.КР.38
18	Штифт фиксирующий 3×8	СТМН550/500.КР.18	39	Резцедержатель	СТМН550/500.КР.39



# Станок токарный по металлу «Калибр СТМН-550/500» «Калибр СТМН-750/750»

Бабка задняя.

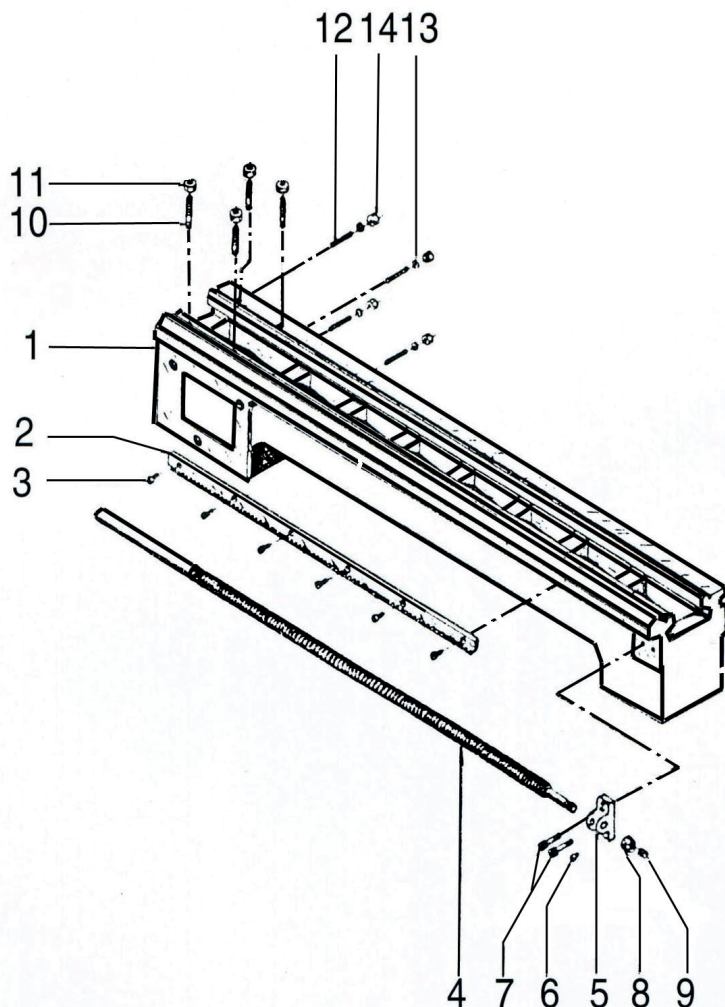


Поз.	Наименование	Артикул
1	Пиноль задней бабки	СТМН550/500.БЗ.01
2	Винт пиноли	СТМН550/500.БЗ.02
3	Втулка	СТМН550/500.БЗ.03
5	Маховик	СТМН550/500.БЗ.05
6	Болт фиксирующий	СТМН550/500.БЗ.06
7	Зажим клиновой	СТМН550/500.БЗ.07
8	Штифт направляющий	СТМН550/500.БЗ.08
9	Нониус	СТМН550/500.БЗ.09
10	Пружина	СТМН550/500.БЗ.10
11	Гайка	СТМН550/500.БЗ.11
12	Корпус задней бабки	СТМН550/500.БЗ.12
13	Основание задней бабки	СТМН550/500.БЗ.13
14	Винт установочный М8×25	СТМН550/500.БЗ.14
15	Ручка	СТМН550/500.БЗ.15
16	Стержень ручки	СТМН550/500.БЗ.16
17	Шпонка сегментная 3×13 (3×5×13)	У02043
18	Винт установочный М8×8	СТМН550/500.БЗ.18
20	Маслёнка	СТМН550/500.БЗ.20
21	Сухарь	СТМН550/500.БЗ.21
22	Гайка	СТМН550/500.БЗ.22
23	Болт	СТМН550/500.БЗ.23
24	Шайба 8	СТМН550/500.БЗ.24
25	Ручка фиксирующая	СТМН550/500.БЗ.25



# Станок токарный по металлу «Калибр СТМН-550/500» «Калибр СТМН-750/750»

Станина.

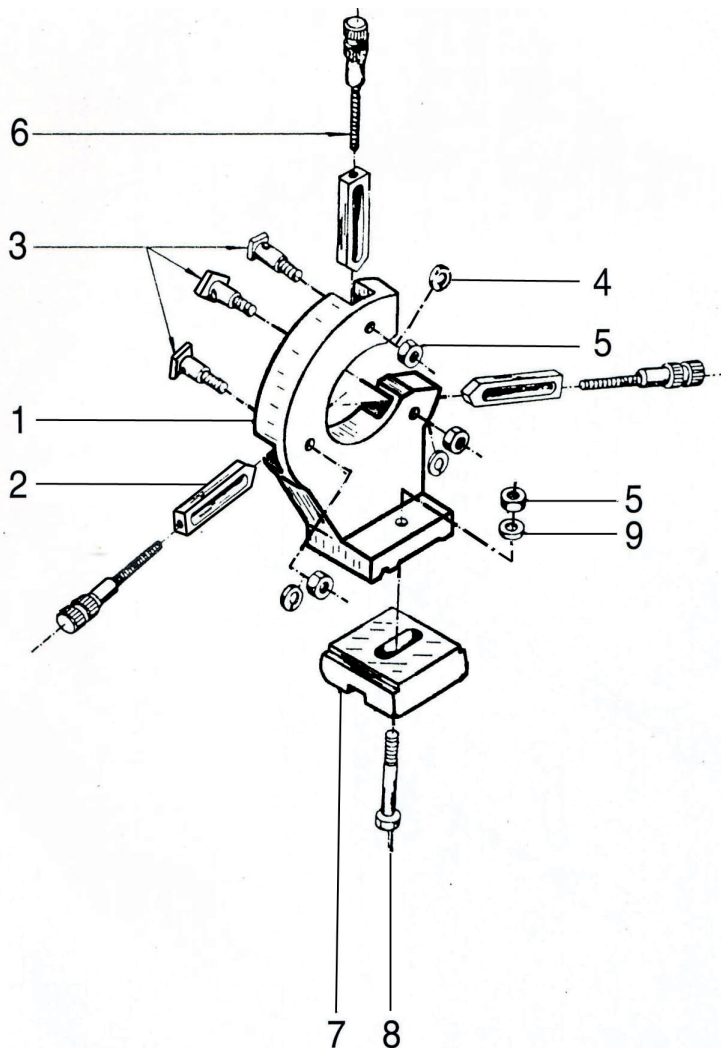


Поз.	Наименование	Артикул
1	Станина	СТМН550/500.СТ.01
1	Станина	СТМН750/750.СТ.01
2	Рейка зубчатая	СТМН550/500.СТ.02
2	Рейка зубчатая	СТМН750/750.СТ.02
3	Винт М4×8	СТМН550/500.СТ.03
4	Винт ходовой	СТМН550/500.СТ.04
4	Винт ходовой	СТМН750/750.СТ.04
5	Опора винта ходового	СТМН550/500.СТ.05
6	Маслёнка	СТМН550/500.СТ.06
7	Болт М6×20	СТМН550/500.СТ.07
8	Гайка М8	СТМН550/500.СТ.08
9	Винт установочный М8×6	СТМН550/500.СТ.09
10	Шпилька резьбовая М8×28	СТМН550/500.СТ.10
11	Гайка М8	СТМН550/500.СТ.11
12	Винт установочный М6×25	СТМН550/500.СТ.12
13	Шайба пружинная 6	СТМН550/500.СТ.13
14	Гайка М6	СТМН550/500.СТ.14



# Станок токарный по металлу «Калибр СТМН-550/500» «Калибр СТМН-750/750»

Люнет подвижный.

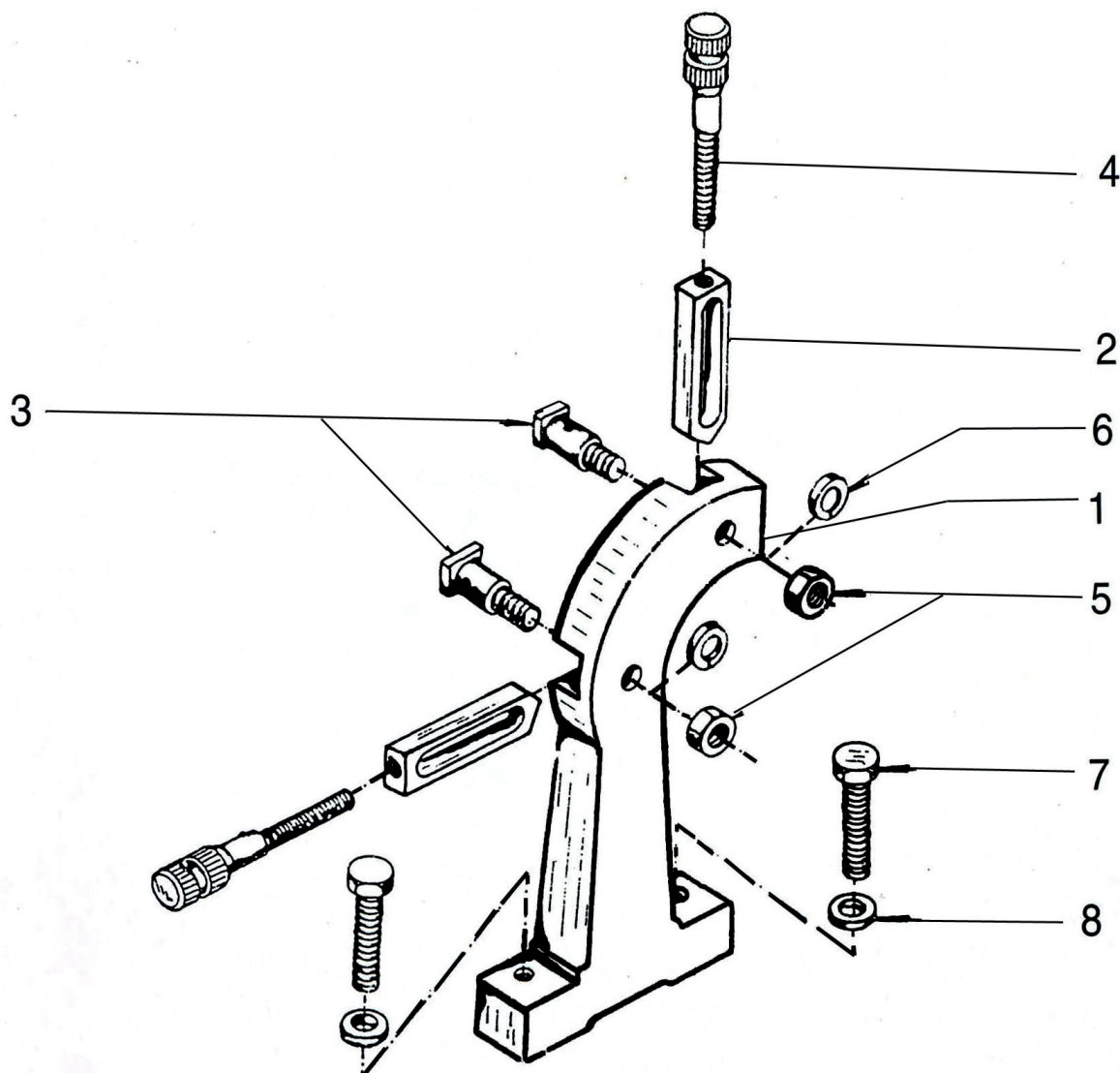


Поз.	Наименование	Артикул
1	Корпус люнета	СТМН550/500.ЛП.01
2	Кулачок	СТМН550/500.ЛП.02
3	Болт с Т-головкой М8	СТМН550/500.ЛП.03
4	Шайба пружинная 8	СТМН550/500.ЛП.04
5	Гайка М8	СТМН550/500.ЛП.05
6	Винт регулировочный	СТМН550/500.ЛП.06
7	Сухарь	СТМН550/500.ЛП.07
8	Болт М8×60	СТМН550/500.ЛП.08
9	Шайба 8	СТМН550/500.ЛП.09



# Станок токарный по металлу «Калибр СТМН-550/500» «Калибр СТМН-750/750»

Люнет неподвижный.



Поз.	Наименование	Артикул
1	Корпус люнета	СТМН550/500.ЛН.01
2	Кулачок	СТМН550/500.ЛН.02
3	Болт с Т-головкой М8	СТМН550/500.ЛН.03
4	Винт регулировочный	СТМН550/500.ЛН.04
5	Гайка М8	СТМН550/500.ЛН.05
6	Шайба пружинная 8	СТМН550/500.ЛН.06
7	Болт М6×30	СТМН550/500.ЛН.07
8	Шайба 8	СТМН550/500.ЛН.08