

SECADORAS DE MANOS GW01 19 03 00 Modelo A acero epoxi blanco



Descripción del producto

Secadora de manos por aire caliente
Activado por pulsador
Tiempo de ciclo: 30 segundos
Carcasa de chapa de acero al carbono
Acabado epoxi blanco
Anti-vandálica. Máxima robustez
Garantía de 5 años

Especificaciones técnicas:

La secadora de manos por aire caliente está formada por una carcasa de una sola pieza, un pulsador y una tobera. La carcasa es de chapa de acero al carbono acabado epoxi blanco. El conjunto carcasa-base que conforma la secadora se une a la pared con 4 agujeros. La carcasa exterior está fabricada para resistir los impactos de objetos contundentes. El secamanos se activa mediante un pulsador y se apaga automáticamente después el tiempo de ciclo de 30 segundos. El motor es de tipo universal con escobillas, 7.500 r.p.m., la secadora da un caudal de aire de 6738 l/min (404m³/h) a una velocidad de 158 km/h. El caudal fluye mientras el usuario siga utilizándolo. El secador tiene una potencia total de 2300W con un consumo máximo de 10 A. El Índice de protección contra proyecciones es IPX1. Las dimensiones totales de la secadora de manos por aire caliente son de 241x287x211 mm, con un peso neto total de 8,2 kg. El modelo de secadora de manos es GW01 19 03 00, fabricado por GENWEC WASHROOM S.L. - Av. Joan Carles I, 46-48 - c.p: 08908 L'Hospitalet de Llobregat - Barcelona. www.genwec.com.

Características técnicas

Especificaciones eléctricas

Voltaje/Frecuencia: 220-240 V 50 Hz
Intensidad máxima: 10 A
Potencia total: 2300 W
Potencia de la resistencia: 1600 W
Potencia motor: 124 W
Tipo de motor: Universal con escobillas
Velocidad de rotor: 7.500 r/min
Índice de protección: IPX1
Termostato sobrecalentamiento resistencia.
(Rearme automático)

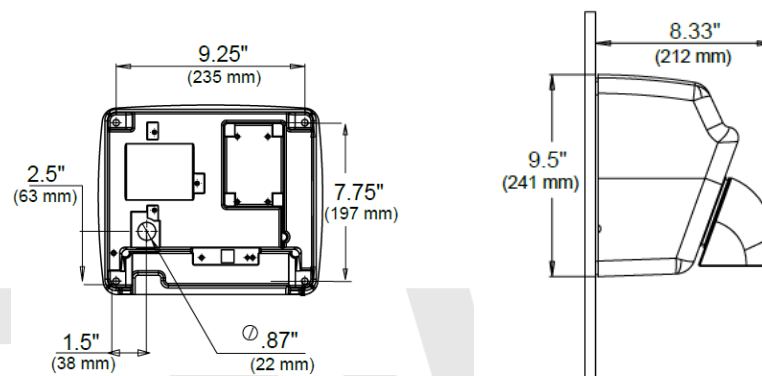
Especificaciones mecánicas

Caudal de aire: 6738 l/min (404 m³/h)
Velocidad del aire: 158 km/h
Temperatura salida del aire a una T^a ambiente de 21^º C: 31^ºC
Tipo de carcasa exterior: Acero al carbono

Especificaciones del embalaje

- Dimensiones embalaje individual: 317x366x256 mm
- Dimensiones del producto: 241x287x211 mm
- Peso del producto: 8,2 Kg

SECADORAS DE MANOS **GW01 19 03 00 Modelo A acero epoxi blanco**



Limpieza: Se recomienda un paño de algodón ligeramente humedecido en una solución jabonosa, a continuación, secar. No use ningún limpiador químico fuerte o agentes de limpieza que puedan ser nocivos para los niños.