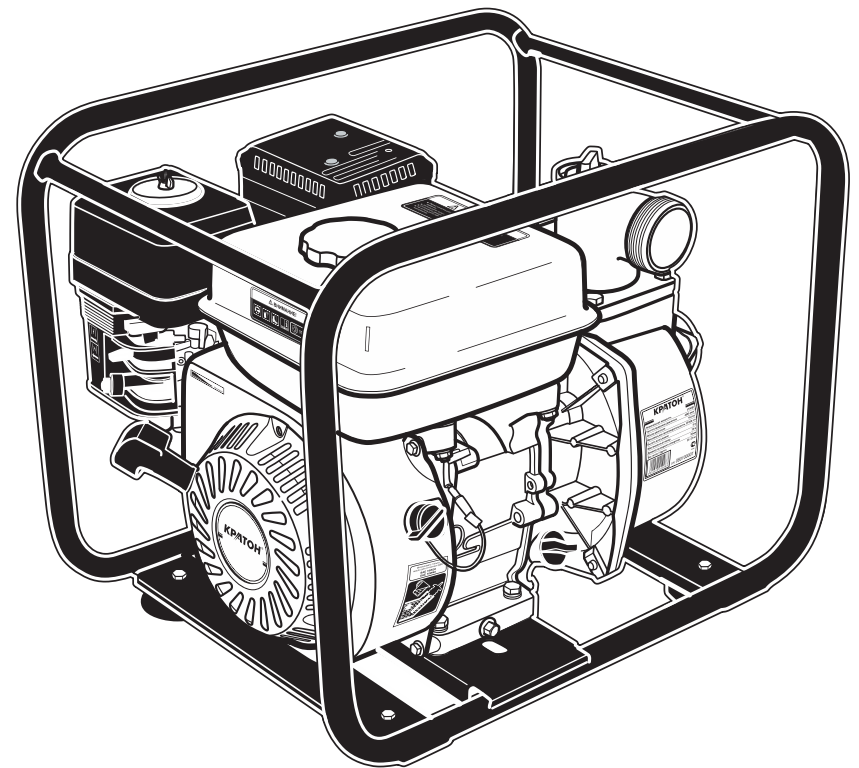


Мотопомпа бензиновая GWP-80-02H

Инструкция
по эксплуатации

Артикул 5 05 01 014



EAC

KPATOH

Уважаемый покупатель!

Благодарим за доверие, которое Вы оказали, выбрав мотопомпу бензиновую GWP-80-02H (далее в тексте «мотопомпа»). Перед первым использованием мотопомпы внимательно ознакомьтесь с инструкцией по эксплуатации! В данной инструкции Вы найдете все указания, выполнение которых обеспечит безопасную эксплуатацию и длительный срок службы мотопомпы.

Все дополнительные обязательные сведения о данной мотопомпе размещены в приложении А (вкладыш в инструкцию по эксплуатации). При возникновении любых вопросов, касающихся продукции зарегистрированной торговой марки **Кратон**, Вы можете разместить их на странице Форума сайта «www.kraton.ru».



Уважаемый покупатель! Приобретая мотопомпу, проверьте ее работоспособность и комплектность!

Содержание

Основные технические данные.....	4
Назначение и общие указания.....	5
Комплектность.....	6
Графические символы безопасности.....	7
Предупреждение для пользователя.....	8
Правила безопасности.....	9
Устройство мотопомпы.....	14
Подготовка к работе.....	18
Заливка масла в двигатель.....	22
Заправка топливного бака.....	25
Запуск двигателя и эксплуатация мотопомпы.....	27
Техническое обслуживание.....	32
Транспортирование и правила хранения.....	38
Утилизация.....	40
Неисправности и методы их устранения.....	41
Сведения о действиях при обнаружении неисправности.....	42
Гарантия изготовителя.....	44
Гарантийное свидетельство.....	45
Приложение А — вкладыш в инструкцию по эксплуатации (1 лист, А5)	
Приложение А1 — адреса сервисных центров, обслуживающих продукцию торговой марки Кратон, список (1 лист, А4)	
Приложение Б — схема сборки (1 лист, А4)	

Основные технические данные

Основные технические данные мотопомпы приведены в таблице 1.

Таблица 1 «Основные технические данные»

Наименование параметра	Значение параметра
Наименование, тип, модель	мотопомпа бензиновая GWP-80-02H
Тип двигателя внутреннего сгорания (ДВС)	одноцилиндровый, с воздушным охлаждением, четырехтактный
Рабочий объем цилиндра ДВС	163 см ³
Максимальная мощность ДВС / частота вращения	3700 Вт / 4000 мин ⁻¹
Расход топлива	395 г / кВт·ч
Объем топливного бака	3,6 л
Заправочная вместимость картера двигателя (для смазочного масла)	0,6 л
Топливо	бензин неэтилированный Аи-92, Аи-93
Рекомендуемое моторное масло — уровень качества моторного масла по классификации API	высококачественное моторное масло для четырехтактных бензиновых двигателей с воздушным охлаждением — класса SG
Максимальная производительность	35 м ³ / ч (35000 л / ч)
Высота всасывания	8 м
Максимальный напор	20 м
Диаметр патрубков	Ø 80 мм
Уровень шума	102 дБ
Габаритные размеры	400 × 330 × 371 мм
Масса	30 кг
Срок службы	5 лет

Гарантийное свидетельство

КРАТОН

Наименование _____

Модель _____

Артикул _____

Серийный номер _____

Наименование торгующей организации _____

Дата продажи _____

Фамилия и подпись продавца _____

М. П.

Срок гарантии — 12 месяцев со дня продажи

Внимание! Гарантийное свидетельство действительно при наличии даты продажи, подписи продавца и печати торгующей организации.

На каждое изделие выписывается отдельное гарантийное свидетельство.

С правилами эксплуатации и условиями гарантии ознакомлен и согласен, паспорт изделия на русском языке получен, исправность и комплектность проверены в моем присутствии. Претензий не имею.

Наименование предприятия покупателя _____

Фамилия, имя, отчество покупателя _____

Гарантийный случай №3

Наименование _____

Модель _____

Артикул _____

Серийный номер _____

Сервисный центр _____

Дата приемки _____

Дата выдачи _____

Фамилия клиента _____

Подпись клиента _____

М. П. сервисного центра

КРАТОН

Гарантийный случай №2

Наименование _____

Модель _____

Артикул _____

Серийный номер _____

Сервисный центр _____

Дата приемки _____

Дата выдачи _____

Фамилия клиента _____

Подпись клиента _____

М. П. сервисного центра

КРАТОН

Гарантийный случай №1

Наименование _____

Модель _____

Артикул _____

Серийный номер _____

Сервисный центр _____

Дата приемки _____

Дата выдачи _____

Фамилия клиента _____

Подпись клиента _____

М. П. сервисного центра

КРАТОН

Гарантия изготовителя

Производитель гарантирует надежность работы изделия при условии соблюдения всех требований указанных в настоящей инструкции по эксплуатации. Гарантийный срок эксплуатации изделия составляет 12 месяцев со дня продажи розничной сетью. В течение гарантийного срока владелец имеет право на бесплатный ремонт изделия по неисправностям, явившимся следствием производственных дефектов. Гарантийный ремонт изделия производится только при наличии правильно оформленного гарантийного свидетельства (наименование изделия, модель, заводской номер, наименование торгующей организации, дата продажи, печать и подпись).

Гарантия производителя не распространяется:

- на случаи утраты или внесения исправлений в текст гарантийного свидетельства;
- на инструменты с истекшим сроком гарантии;
- на случаи обслуживания вне гарантийной мастерской, попытки самостоятельно устранить дефект или монтажа не предназначенных деталей, самостоятельного вскрытия инструмента (поврежденные шлицы винтов, пломбы, защитные наклейки и т. д.);
- на случаи использования бытового изделия в производственных или иных целях, связанных с извлечением прибыли;
- на случаи, если у изделия забиты вентиляционные каналы пылью и стружкой;
- на случаи, если изделие вышло из строя при перегрузке и заклинивании (одновременный выход из строя ротора и статора, обеих обмоток статора);
- на случаи сильного загрязнения инструмента как внешнего, так и внутреннего;
- на случаи механического повреждения корпуса (сколы, трещины) и повреждений, вызванных воздействием агрессивных сред, высоких температур, высокой влажности;
- на случаи механического повреждения сетевого шнура или штепселя;
- на случаи, когда инструмент эксплуатировался с нарушением инструкции по эксплуатации;
- на дефекты, которые являются результатом естественного износа;
- на быстроизнашивающиеся части (стартер, угольные щетки, зубчатые ремни и колеса, резиновые уплотнения, сальники, защитные кожухи, направляющие ролики, втулки, стволы и т. п.), сменные принадлежности (аккумулятор, топливные и воздушные фильтры, свечи зажигания, пилки, ножи, элементы их крепления, патроны, подошвы, цанги, сверла, буры, шины, цепи, звездочки и т. п.);
- на инструмент с частично либо полностью удаленным заводским номером, а также на случаи несоответствия данных на электроинструменте данным в гарантийном свидетельстве.

Срок гарантии продлевается на время нахождения изделия в гарантийном ремонте.

Претензии о некомплектности после продажи изделия не принимаются.

- Диаграмма, показывающая зависимость производительности мотопомпы от напора приведена на рисунке 1.

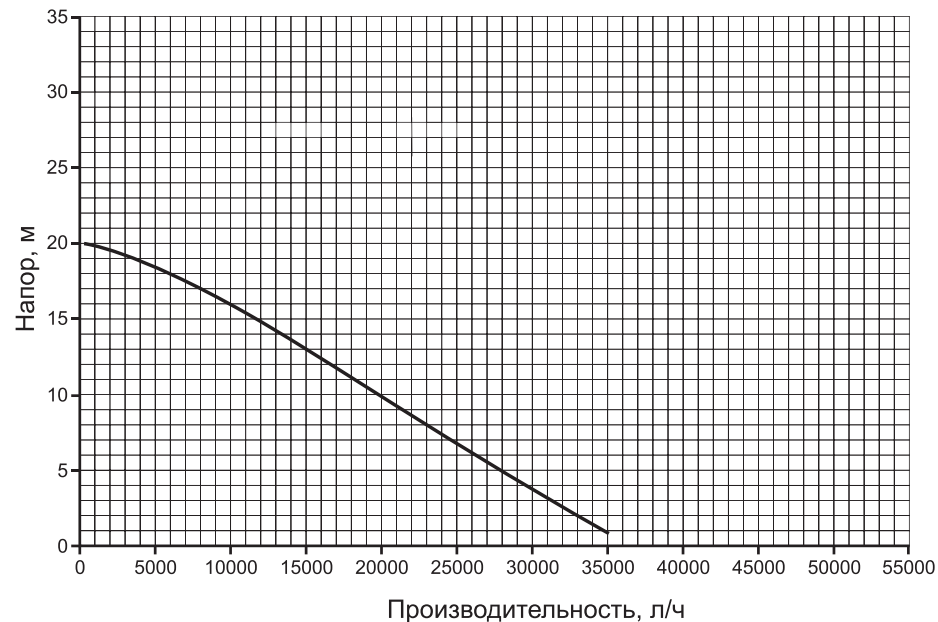


Рисунок 1 — Диаграмма зависимости производительности мотопомпы от напора

Назначение и общие указания



• Мотопомпа бензиновая GWP-80-02H предназначена для перекачивания и подачи воды. Мотопомпа может применяться в различных отраслях народного хозяйства и промышленности для целей:

- орошения и подачи воды к земле в садовом и сельском хозяйстве;
- осушения затопленных мест и объектов;
- осушения и перекачки воды из различных искусственных и природных емкостей, (бассейны, колодцы, водоемы, цистерны и т.д.).

• Мотопомпой можно перекачивать чистую воду, не имеющую механических примесей.

• **ВНИМАНИЕ!** Мотопомпа не предназначена для длительной непрерывной работы (например, непрерывная циркуляция). Мак-



симальное время работы мотопомпы ограничивается временем выработки топлива из топливного бака.

- Мотопомпа предназначена для работы в следующих условиях:
 - температура окружающего воздуха от + 5°C до плюс 40 °C;
 - относительная влажность воздуха до 80 % при положительной температуре 25 °C;
 - высота над уровнем моря до 1000 м;
 - запыленность атмосферного воздуха не более 0,5 г / м³.
- Изготовитель (продавец) оставляет за собой право изменять комплектность товара без изменения его потребительских свойств, основных технических характеристик и цены товара исходя из коммерческой целесообразности.
- В связи с постоянным техническим совершенствованием конструкции мотопомпы возможны некоторые отличия между приобретенным Вами изделием и сведениями, приведенными в настоящей инструкции по эксплуатации, не влияющие на ее основные технические параметры и эксплуатационную надежность.

Комплектность

- Комплектность мотопомпы приведена в таблице 2.

Таблица 2 «Комплектность мотопомпы»

Наименование	Количество	Примечание
Мотопомпа бензиновая GWP-80-02H	1 шт.	
Фильтр сетчатый	1 шт.	
Хомут	3 шт.	
Гайка накидная	2 шт.	
Прокладка	2 шт.	
Штуцер	2 шт.	условный проход Ду 80
Ключ свечной с удлинительным рычагом	1 шт.	
Опора с гайкой	4 шт.	
Инструкция по эксплуатации	1 экз.	
Коробка картонная упаковочная	1 шт.	

ДЛЯ ЗАМЕТОК

Сведения о действиях при обнаружении неисправности



Сведения о действиях, которые необходимо предпринять при обнаружении неисправности мотопомпы

- При возникновении неисправностей в работе мотопомпы выполните действия указанные в таблице 4 «Неисправности и методы их устранения».
- При обнаружении других неисправностей пользователю (владельцу) мотопомпы необходимо обратиться в сервисный центр.
- Адреса сервисных центров Вы можете найти в приложении А1 к данной инструкции по эксплуатации или на сайте «www.kraton.ru».

Графические символы безопасности

ВНИМАНИЕ! Прочитайте и запомните разделы инструкции, где Вы встретите приведенные ниже графические символы. Данные разделы инструкции информируют Вас о действиях, которые Вы обязаны выполнить для обеспечения Вашей личной безопасности и находящихся рядом людей, а также о мерах, необходимых для надежной и долговечной эксплуатации мотопомпы.



Внимательно прочтите инструкцию по эксплуатации перед использованием мотопомпы



Опасность получения травмы или повреждения мотопомпы в случае несоблюдения данного указания



Риск возникновения пожара



Перед проведением технического обслуживания мотопомпы снимите наконечник с высоковольтным проводом со свечи зажигания и прочтите инструкцию по эксплуатации.



Соблюдайте осторожность при обращении со смазочными материалами и топливом!

ВНИМАНИЕ! Выхлопные газы двигателя мотопомпы могут вызвать удушье!

- Убедитесь в достаточной вентиляции места эксплуатации
- Используйте принудительную вентиляцию для отвода выхлопных газов с рабочей зоны
- Используйте мотопомпу только на открытом воздухе



Мотопомпа и ее упаковка подлежат вторичной переработке (рециклированию)



Беречь от загрязнений окружающую среду. Не сорить, поддерживать чистоту. Упаковку и упаковочные материалы мотопомпы следует сдавать для переработки

Предупреждение для пользователя

ВНИМАНИЕ! Не разрешается вносить какие-либо изменения в конструкцию мотопомпы без разрешения производителя. Неавторизованное изменение конструкции, использование неоригинальных запасных частей и неправильная эксплуатация мотопомпы может привести к серьезной травме пользователя или летальному исходу от ожогов, пожару, взрыву, отравлению окисью углерода. Прежде чем приступить к монтажу, эксплуатации и техническому обслуживанию мотопомпы, внимательно изучите и запомните изложенные в данной инструкции требования по ее правильной эксплуатации и правила безопасности.



Неисправности и методы их устранения

Если возникшую неисправность не удастся устранить описанными в таблице мерами, то следует обратиться в авторизованный сервисный центр, предварительно немедленно остановив мотопомпу.



Таблица 4 «Неисправности и методы их устранения»

Неисправность	Возможная причина	Способ устранения
Повышенный расход топлива, снижение мощности двигателя, неустойчивая работа на холостом ходу, затруднен пуск или двигатель не запускается	Неправильная установка искрового зазора свечи зажигания	Отрегулируйте искровой зазор
	Неисправна свеча зажигания	Замените свечу зажигания
	Засорен воздушный фильтр	Промойте (замените) фильтрующий элемент воздушного фильтра
	Неисправна система зажигания двигателя	Обратитесь в сервисный центр
	Неисправна система питания двигателя	Обратитесь в сервисный центр
Течь воды из центробежного насоса	Уплотнение на валу изношено	Замените уплотнение
Центробежный насос не работает и не подает воду	Всасывающий шланг порван и подсасывает воздух	Замените всасывающий шланг
Мотопомпа работает, но производительность резко падает	1. Подсос воздуха 2. Засорен сетчатый фильтр на всасывающем шланге	1. Проверьте правильность подсоединения всасывающего шланга 2. Очистить сетчатый фильтр
Двигатель не запускается	1. Срабатывает автоматическая система контроля уровня масла 2. Мотопомпа находится в наклонном положении	1. Проверить уровень масла, долить при необходимости 2. Установить мотопомпу на горизонтальную плоскость

Утилизация



Мотопомпа и ее упаковка подлежат вторичной переработке (рециклированию). Следует беречь от загрязнений окружающую среду. Нельзя сорить, и следует поддерживать чистоту при использовании мотопомпы. Упаковку и упаковочные материалы мотопомпы следует сдавать для переработки.



Утилизация

- Мотопомпа и комплектующие узлы изготовлены из безопасных для окружающей среды и здоровья человека материалов и веществ. Тем не менее, для предотвращения негативного воздействия на окружающую среду, при прекращении использования мотопомпы и ее непригодности к дальнейшей эксплуатации изделие подлежит сдаче в приемные пункты по переработке металлолома и пластмасс.

- Утилизация мотопомпы и комплектующих узлов заключается в ее полной разборке и последующей сортировке по видам материалов и веществ, для последующей переплавки или использования при вторичной переработке.

- Упаковку мотопомпы следует утилизировать без нанесения экологического ущерба окружающей среде в соответствии с действующими нормами и правилами на территории страны использования данного оборудования.



Защита окружающей среды

- Настоящая инструкция по эксплуатации изготовлена из макулатуры по бесхлорной технологии, что позволяет в некоторой степени сохранять деревья, используемые для изготовления бумаги.



Правила безопасности



Мотопомпа является источником повышенной опасности (водяной поток высокого давления, продукты сгорания и испарения топлива, нагретые узлы двигателя, и т.д.). Во избежание возникновения пожара и получения травм, снижения рисков следует строго выполнять требования данной инструкции. Прежде чем приступить к использованию мотопомпы, внимательно прочтите данную инструкцию. Бережно храните данную инструкцию для дальнейшего использования. Мотопомпу другим лицам передавайте только вместе с настоящей инструкцией.



- **ВНИМАНИЕ!** При эксплуатации мотопомпы должны соблюдаться требования правил пожарной безопасности. Персонал, производящий монтаж, техническое обслуживание и эксплуатацию мотопомпы должен иметь квалификацию соответствующую выполняемой работе.

- К самостоятельной эксплуатации и обслуживанию мотопомпы допускаются лица не моложе 18 лет (далее в тексте «пользователь»), прошедшие медицинский осмотр и годные по состоянию здоровья для обслуживания сложного технического оборудования. Пользователь должен знать и применять безопасные методы эксплуатации мотопомпы.

- Мотопомпа выполнена в соответствии с современным уровнем техники, действующими нормами по технике безопасности и отличается надежностью в эксплуатации. Это не исключает, однако, опасности для пользователя и посторонних лиц, а также нанесения материального ущерба в случае неквалифицированной эксплуатации и использования не по назначению.

- При эксплуатации мотопомпы не допускается употребление пользователем алкогольных, наркотических и токсических веществ. Не рекомендуется выполнять какие-либо действия с мо-





топомпой, если Вы находитесь в болезненном или утомленном состоянии.

- Во время эксплуатации мотопомпы принимайте необходимые меры для защиты органов слуха и, используйте соответствующие средства (вкладыши или наушники).
- Во время работы с мотопомпой рекомендуется надевать специальные защитные очки, рукавицы и обувь на нескользящей подошве. Длинные волосы рекомендуется собрать в пучок или спрятать под головной убор.



• **ВНИМАНИЕ!** Перед первым использованием мотопомпы внимательно прочитайте инструкцию по эксплуатации. Сохраняйте настоящую инструкцию в течение всего времени эксплуатации мотопомпы. При смене владельца передайте вместе с мотопомпой данную инструкцию по эксплуатации.

• Не разрешайте пользоваться мотопомпой детям или лицам, не знакомым с настоящей инструкцией.



• Во избежание течи горюче-смазочных жидкостей, мотопомпу необходимо устанавливать на ровную и твердую поверхность. Уклон поверхности, на которую устанавливается мотопомпа, не должен быть более 10 градусов.



• **ВНИМАНИЕ!** Нельзя устанавливать мотопомпу в непосредственной близости к легкосгораемым сооружениям и предметам, горючим материалам, емкостям с взрывоопасными веществами и жидкостями.



• Перед каждым запуском мотопомпы необходимо убедиться в отсутствии течи топлива из топливной системы двигателя.

• Заправку топливного бака следует производить только при остановленном и остывшем двигателе мотопомпы. При заправке нельзя курить и использовать источники огня (спички, зажигалки, факелы и т.д.).

• При заправке топливного бака нельзя допускать чрезмерного повышения уровня топлива и необходимо учитывать его объемное расширение и образование паров.

• После заправки следует: плотно закрыть крышку топливного бака, вытереть насухо и просушить места пролива топлива, убрать в пожаробезопасное место обтирочные материалы от мотопомпы.



• **ВНИМАНИЕ!** Хранить бензин необходимо в специально предназначенных для этого местах и металлических канистрах!

• **ВНИМАНИЕ!** В случае воспламенения топлива — немедленно остановите двигатель мотопомпы, перекройте подачу топлива. Сообщите об этом (или поручите другим лицам) в экстренные



- Хранить мотопомпу следует в закрытом вентилируемом помещении при отсутствии воздействия климатических факторов (атмосферные осадки, повышенная влажность и запыленность воздуха) при температуре воздуха не ниже минус 10 °С и не выше плюс 40 °С с относительной влажностью воздуха не выше 80 %. **ВНИМАНИЕ!** При хранении мотопомпы при отрицательных температурах следует всегда сливать воду из центробежного насоса.

Транспортирование и правила хранения



Транспортирование

- Мотопомпа упакована в соответствии с требованиями действующей нормативной и технической документации на ее изготовление и поставку. Упакованная мотопомпа транспортируется авиационным, железнодорожным, морским, речным и автомобильным транспортом.
- Погрузку и раскрепление упакованных мотопомп, и их последующее транспортирование выполняют в соответствии с действующими техническими условиями и правилами перевозки грузов на используемом виде транспорта.

Правила хранения

- При постановке мотопомпы на длительное хранение (на срок более 30 дней) необходимо выполнить следующие действия:
 - полностью очистите мотопомпу от загрязнений;
 - слейте топливо из топливного бака в отдельную емкость;
 - закройте топливный кран, запустите двигатель мотопомпы и дайте ему поработать до полной остановки до тех пор, пока топливопровод и карбюратор не опустеют;
 - снимите наконечник с высоковольтным проводом со свечи зажигания;
 - выверните свечу зажигания и залейте в цилиндр двигателя 5 см³ моторного масла;
 - установите на штатное место свечу зажигания (см. подраздел «Проверка состояния свечи зажигания»);
 - медленно потяните на себя пусковую рукоятку до того момента, когда почувствуете сопротивление и оставьте ее в этом положении;
 - отсоедините от мотопомпы всасывающий и выпускной шланги;
 - отверните сливную пробку на центробежном насосе и полностью слейте воду из мотопомпы;
 - тщательно протрите двигатель и все узлы мотопомпы чистой, сухой ветошью.



службы (МЧС, пожарный караул предприятия и т.д.). Оцените обстановку и приступите к ликвидации очага пламени до прибытия экстренных служб. Произведите тушение очага пламени углекислотным огнетушителем или накройте его листом брезента, войлока или другим несгораемым материалом. В случае отсутствия средств пожаротушения засыпьте очаг пламени сухим песком или землей.

• **ВНИМАНИЕ! ЗАПРЕЩЕНО!** Нельзя заливать горящее топливо водой!

• **КАТЕГОРИЧЕСКИ ЗАПРЕЩЕНО!** Не модифицируйте и не вносите конструктивные изменения в топливную систему двигателя мотопомпы. Не устанавливайте в топливную систему дополнительные элементы, такие как: топливные баки, топливные фильтры, шланги, краны, электромагнитные клапаны, топливные насосы. Не переделывайте двигатель мотопомпы для работы на других видах топлива (дизельное топливо, газ, биотопливо и т.д.).

• Во время работы не накрывайте мотопомпу. Не снимайте с двигателя мотопомпы элементы выхлопной системы и глушитель.

• При использовании мотопомпы на открытом участке защитите ее от воздействия прямых солнечных лучей и атмосферных осадков путем установки навеса или зонта. Навес или зонт, расположенный над мотопомпой, не должен препятствовать естественной циркуляции воздуха.

• **ПОМНИТЕ И БУДЬТЕ ВНИМАТЕЛЬНЫ!** Выхлопные газы работающего двигателя мотопомпы содержат окись углерода и другие химические соединения, которые при их попадании в органы дыхания человека и живых существ приводят к отравлению. Если в это время пострадавшему лицу не будет оказана соответствующая медицинская помощь, то это может привести к летальному исходу.

• Всегда эксплуатируйте мотопомпу только на открытом, хорошо проветриваемом месте.

• **ЗАПРЕЩЕНО!**

— эксплуатировать мотопомпу в закрытых помещениях и замкнутых пространствах. Обеспечьте для мотопомпы соответствующую вентиляцию. Выхлопные газы необходимо отводить с помощью системы принудительной вентиляции, за пределы рабочей зоны или на достаточно большое расстояние от места, где работают люди;

— использовать какие-либо виды топлива, отличные от рекомендованной марки бензина;



— оставлять работающую мотопомпу без присмотра в зоне досягаемости детей, домашних животных и посторонних лиц. Несоблюдение этих требований может привести к термическому ожогу или отравлению выхлопными газами, т.к. вращающиеся элементы и нагретые узлы двигателя, и его выхлопные газы в определенных условиях представляют потенциальную опасность для здоровья человека и животных;

— доливать топливо смесь в бак при работающем или еще не остывшем двигателе;

— располагать мотопомпу рядом с легковоспламеняющимися материалами, ставить ее на сухую траву или листву и другие горючие материалы;

— прикасаться к деталям выхлопной системы, глушителю и двигателю во время работы мотопомпы и в течение 30 минут после ее выключения.

• **ЗАПРЕЩЕНО!** Не разрешается изменять конструкцию выхлопного устройства двигателя. Не разрешается крепить (приваривать) к глушителю и выхлопному коллектору удлинительные трубы и металлорукава.

• Всегда проводите визуальный осмотр мотопомпы до запуска двигателя. Тем самым, Вы можете предотвратить аварию или повреждение оборудования.

• **ЗАПРЕЩЕНО!** Нельзя эксплуатировать мотопомпу со снятыми защитными кожухами, снятой или неплотно закрученной крышкой заправочной горловины топливного бака.

• **ЗАПРЕЩЕНО!** Нельзя охлаждать работающий двигатель мотопомпы водой или любыми другими жидкостями.

• При чистке, техническом обслуживании и ремонте мотопомпы необходимо остановить ее двигатель.

• **ВНИМАНИЕ!** Данная мотопомпа не должна применяться для непрерывной работы, например: промышленное использование, непрерывная перекачка воды. **ЗАПРЕЩАЕТСЯ использовать мотопомпу как стационарную насосную станцию.**

• **ВНИМАНИЕ!** Данной мотопомпой нельзя перекачивать воспламеняющиеся, горючие и взрывоопасные жидкости (бензин, керосин, ацетон, нитрорастворители, нефтепродукты и т.д.), морскую воду, а также жидкие пищевые продукты.

• **ВНИМАНИЕ! ПОМНИТЕ!** Перекачивание данной мотопомпой загрязненной воды содержащей песок, мелкие камни и другие виды абразивных веществ, а также агрессивные примеси (кислоты, щелочи и др.) неминуемо приведет к быстрому износу основных узлов, снижению производительности и выходу из строя насоса.



- Заверните болт 36 в топливный отстойник 22.
- Промойте отстойник 35 в негорючем растворителе.
- Подставьте емкость (4 л) под отстойник 35 и откройте топливный кран с помощью рычага 25 (см. рис. 4). Слейте топливо из топливного бака 4. Вверните отстойник 35 с герметизирующей прокладкой на штатное место.
- Отверните крышку 3 и выньте сетчатый фильтр 30 из заправочной горловины топливного бака 4 (см. рис. 2 и 8). Промойте сетчатый фильтр 30 в негорючем растворителе и установите его в заправочную горловину топливного бака 4. Заверните крышку 3.

Система охлаждения двигателя

- Двигатель мотопомпы имеет воздушное охлаждение. Содержите двигатель в чистоте — это создаст благоприятные условия работы и продлит срок его службы. Периодически очищайте охлаждающие ребра цилиндра двигателя щеткой с жесткой щетиной. Следите за тем, чтобы на узлах двигателя не скапливалась грязь.

Выхлопная труба с глушителем

- Не работайте с мотопомпой без глушителя 19 (см. рис. 3). Поврежденный глушитель может создать опасность возгорания мотопомпы и пожароопасных предметов. Периодически проводите осмотр выхлопной трубы с глушителем 19. Производите замену поврежденного глушителя 19, если требуется.



Проверка состояния свечи зажигания

- Дайте полностью остыть двигателю 10. Снимите наконечник с высоковольтным проводом 23 и выверните свечу зажигания 37 (см. рис. 3 и 18) при помощи свечного ключа (см. раздел «Комплектность»).
- Если на свече зажигания 37 образовался нагар (отложения углерода), удалите его с помощью раствора для очистки или с помощью проволочной щетки.
- **ВНИМАНИЕ!** Для чистки свечи зажигания 37 используйте только проволочную щетку с латунной щетиной. Щетина из другого материала повредит электрод!
- Проверьте искровой промежуток свечи зажигания 37. Искровой промежуток должен находиться в пределах от 0,6 до 0,7 мм (см. рис. 18). В случае необходимости отрегулируйте искровой промежуток, аккуратно подгибая боковой электрод свечи зажигания 37.
- Установите свечу зажигания 37 на штатное место и затяните ее с моментом затяжки 20–30 Н·м. Не перетягивайте свечу зажигания 37, иначе возможно повреждение резьбы на головке цилиндра двигателя 10.
- **ВНИМАНИЕ!** Вкручивайте свечу зажигания только в холодный двигатель.
- При необходимости замените свечу зажигания. После профилактики или замены свечи зажигания 37 не забудьте установить на нее наконечник с высоковольтным проводом 23.

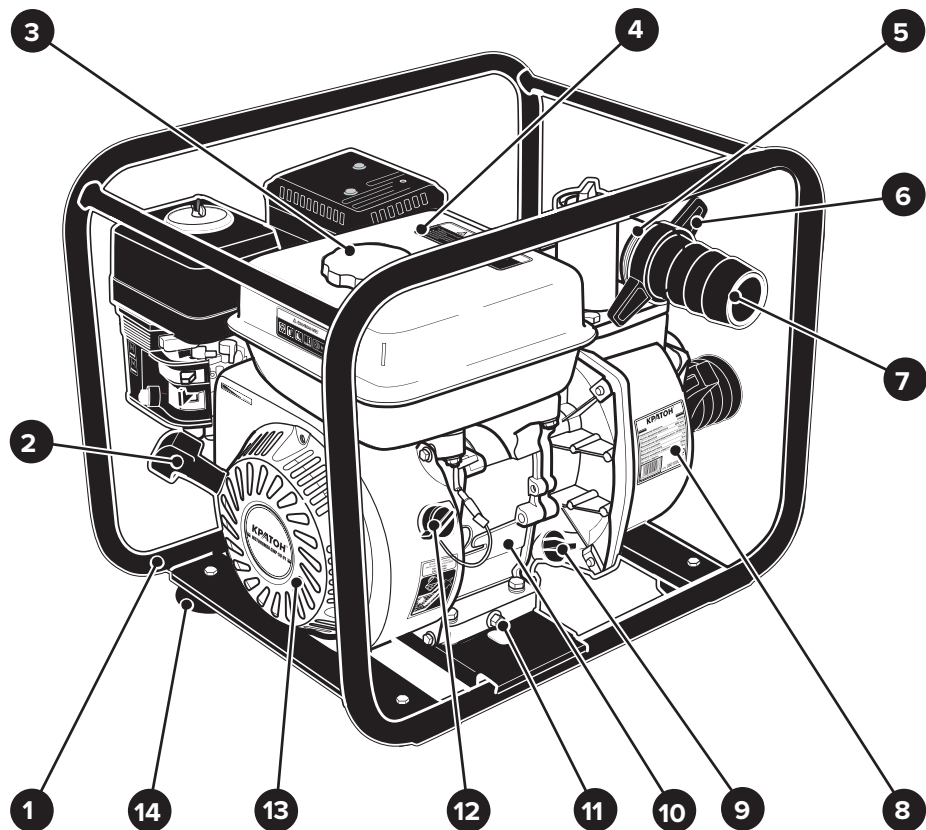
Слив топлива. Очистка топливных отстойников и сетчатого фильтра

- Для обеспечения стабильных технических характеристик двигателя 10 и увеличения его моторесурса необходимо регулярно чистить топливные отстойники 22 и 35, сетчатый фильтр 30 (см. рис. 8 и 17) топливного бака 4. Топливные отстойники 22 и 35 предотвращают попадание грязи и воды, которые могут находиться в топливном баке 4 в карбюратор двигателя 10.
- **ВНИМАНИЕ!** При выполнении этих операций будьте осторожны! Не используйте открытый огонь и не курите!
- Подставьте небольшую емкость под отстойники 22 и 35. Отверните отстойник 35 и болт 36. Откройте топливный кран с помощью рычага 25 (см. рис. 4 и 9) на 2–3 секунды. Слейте топливо с возможными примесями из топливного отстойника 22 и топливного крана. Закройте топливный кран с помощью рычага 25. Безопасно утилизируйте топливо с примесями.



- Не разбирайте и не изменяйте конструкцию мотопомпы. Любой ремонт мотопомпы должен выполняться только квалифицированным и обученным персоналом.
- Для предотвращения холостой работы мотопомпы без воды (сухой ход) всегда следите за тем, чтобы заборный конец всасывающего шланга (трубопровода) постоянно находился в перекачиваемой жидкости.
- **ВНИМАНИЕ!** Не допускается сухой ход мотопомпы, а также ее работа с закрытым краном на всасывающем шланге (трубопроводе). Перед каждым включением мотопомпы залейте необходимое количество воды в заливное отверстие.
- **ЗАПРЕЩЕНО!** Не разрешается использовать шланги (трубопроводы) с пропускной способностью ниже производительности мотопомпы.
- В процессе проведения технического обслуживания и ремонта мотопомпы используйте только соответствующие оригинальные запасные части и детали.
- **ВНИМАНИЕ!** Избегайте гидроударов! Не допускайте пережима выпускного шланга, не закрывайте резко кран на выпускном шланге — это может привести к повреждению насоса мотопомпы.
- **ВНИМАНИЕ!** Всегда сливайте воду из насоса мотопомпы после использования. При отрицательной температуре воздуха, вода в насосе может замерзнуть и повредить мотопомпу.

Устройство мотопомпы



- | | |
|---|---|
| 1. Рама | 11. Пробка (для слива масла из картера двигателя) |
| 2. Рукоятка пусковая ручного стартера | 12. Выключатель цепи зажигания двигателя |
| 3. Крышка топливного бака | 13. Стартер ручной |
| 4. Бак топливный | 14. Опора (4 шт.) |
| 5. Патрубок выпускной | |
| 6. Гайка накидная | |
| 7. Штуцер | |
| 8. Насос центробежный | |
| 9. Пробка-щуп (для залива масла в картер двигателя) | |
| 10. Двигатель бензиновый | |

Рисунок 2 — Общий вид мотопомпы



Замена масла в двигателе

• Первую замену моторного масла в картере двигателя необходимо произвести через 50 часов наработки двигателя. Все последующие замены масла в картере двигателя необходимо производить в соответствии с указаниями приведенной таблицы 3. Порядок смотри в разделе «Заливка масла в двигатель».

Очистка воздушного фильтра

• Загрязненный воздушный фильтр может вызвать проблемы с запуском мотопомпы, потерю мощности, неустойчивую работу двигателя, а также может привести к значительному снижению срока его службы. Производите замену и очистку воздушного фильтра чаще, чем указано в таблице 3, если двигатель мотопомпы работает в запыленных условиях.

• **ВНИМАНИЕ!** Запрещен запуск двигателя со снятым или поврежденным воздушным фильтром.

• Воздушный фильтр через 30–50 часов работы (или раньше при сильном загрязнении) необходимо очистить. Если через 50 часов работы мощность двигателя падает или выхлопные газы приобрели нештатный цвет, воздушный фильтр необходимо очистить или заменить.

• Отверните барашковую гайку 20 и снимите крышку воздушного фильтра 21 (см. рис. 3 и 17) с корпуса 34.

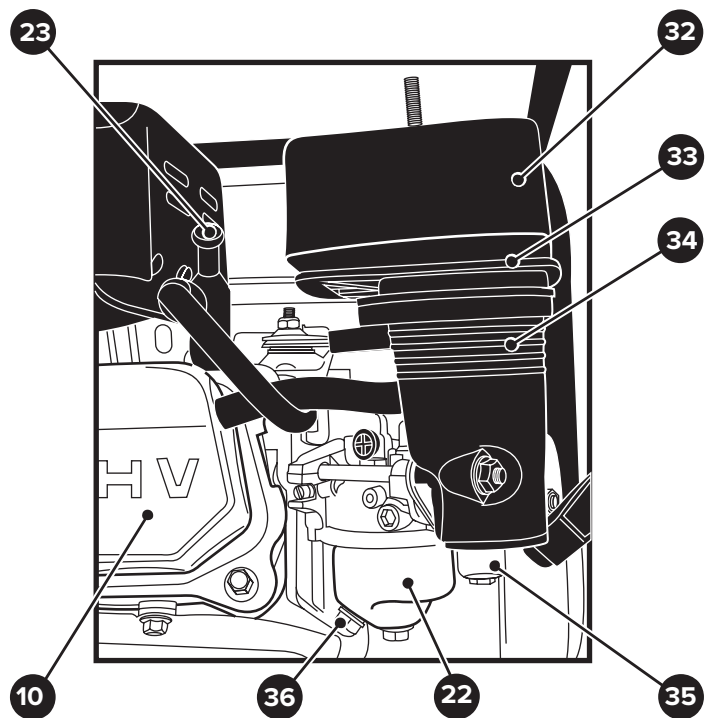
• Извлеките рамку 33 и фильтр воздушный 32 из крышки 21.

• Фильтр воздушный 32 состоит из бумажного и губчатого фильтрующих элементов. Снимите фильтрующий губчатый элемент с бумажного фильтрующего элемента.

• Очистите бумажный фильтрующий элемент, слегка постукивая им по твердой поверхности, или осторожно продуйте его изнутри сжатым воздухом давлением не более 0,2 МПа. Не рекомендуется очищать бумажный фильтрующий элемент щеткой во избежание повреждения и попадания мелкой пыли в поры фильтрующего материала. Если фильтрующий бумажный элемент чрезмерно загрязнен или поврежден, произведите его замену. Промойте фильтрующий губчатый элемент в теплой чистой воде с добавлением чистящего средства. Выжмите и высушите фильтрующий губчатый элемент.

• Наденьте фильтрующий губчатый элемент на бумажный фильтрующий элемент, собрав тем самым воздушный фильтр 32.

• После очистки установите воздушный фильтр 32 и рамку 33 в крышку 21. Установите собранный узел воздушного фильтра на корпус 34 и закрепите его с помощью барашковой гайки 20.



- | | |
|--|--------------------------------|
| 10. Двигатель бензиновый | 33. Рамка |
| 22. Отстойник топливный карбюратора | 34. Корпус воздушного фильтра |
| 23. Наконечник с высоковольтным проводом | 35. Отстойник топливного крана |
| 32. Фильтр воздушный | 36. Болт |

Рисунок 17 — Очистка воздушного фильтра и топливных отстойников

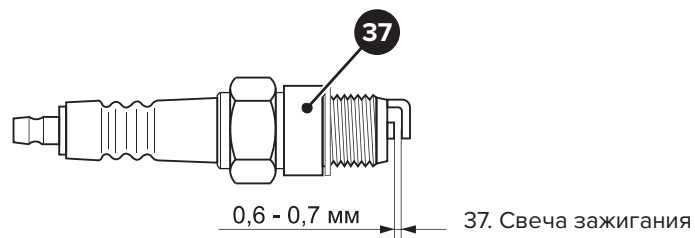
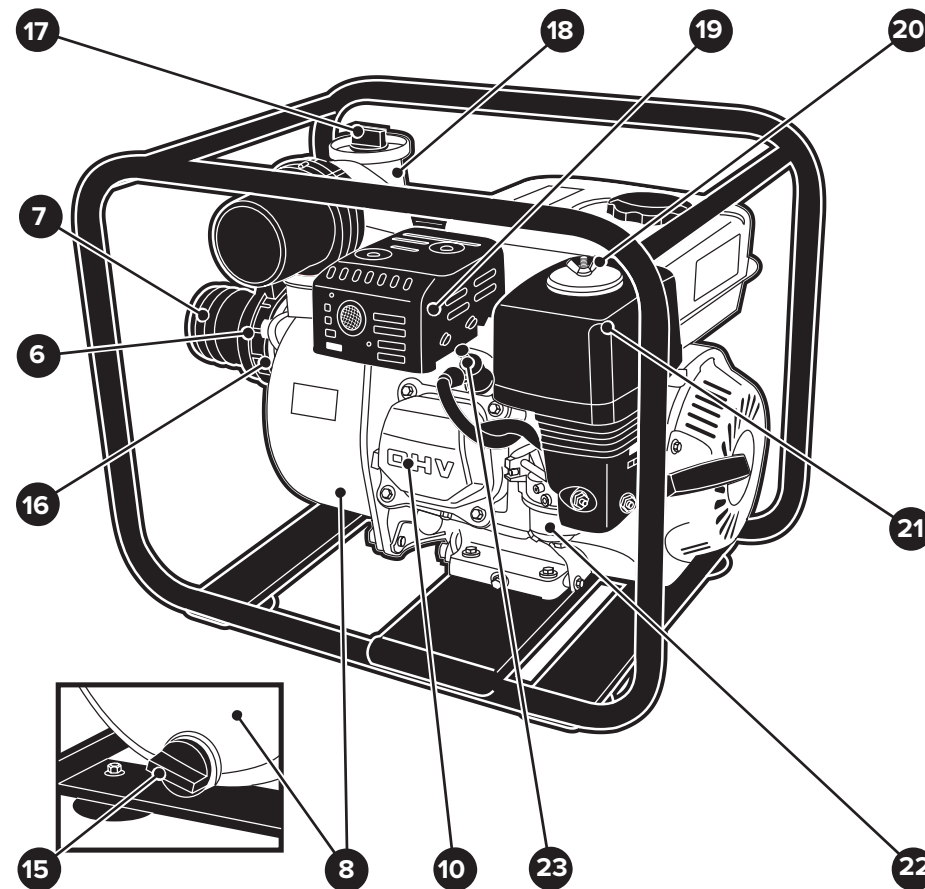
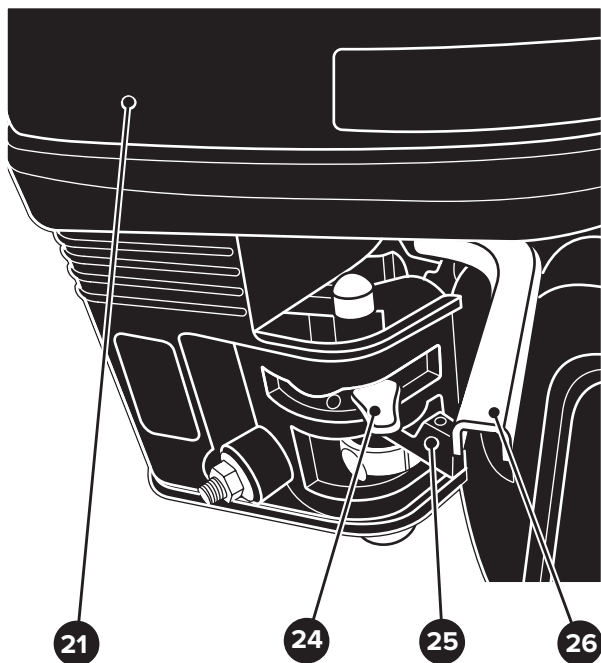


Рисунок 18 — Необходимый зазор в свече зажигания



- | | |
|---|--|
| 6. Гайка накидная | 18. Горловина заливная |
| 7. Штуцер | 19. Глушитель |
| 8. Насос центробежный | 20. Гайка барашковая крепления крышки воздушного фильтра |
| 10. Двигатель бензиновый | 21. Крышка воздушного фильтра |
| 15. Пробка сливного отверстия | 22. Отстойник топливный карбюратора |
| 16. Патрубок всасывающий | 23. Наконечник с высоковольтным проводом |
| 17. Пробка отверстия заливной горловины | |

Рисунок 3 — Общий вид мотопомпы



21. Крышка воздушного фильтра
 24. Рычаг воздушной заслонки карбюратора двигателя
 25. Рычаг топливного крана
 26. Рычаг газа (регулирования частоты вращения двигателя)

Рисунок 4 — Регулировочный узел двигателя мотопомпы



Устройство мотопомпы и принцип работы

- Общий вид мотопомпы показан на рисунках 2, 3 и 4, ее подробное устройство показано на схеме сборки (см. приложение Б).
- Мотопомпа представляет собой единый агрегат и состоит из четырехтактного бензинового двигателя внутреннего сгорания 10 (далее «двигатель») и центробежного насоса 8. Двигатель 10 и центробежный насос 8 смонтированы на раме 1. Для снижения вибраций возникающих при работе двигателя 10, рама 1 оснащена опорами 14. Рама 1 снабжена перекладинами, позво-

продолжение таблицы 3

Наименование операции технического обслуживания	Перед каждым использованием	После 8 часов наработки	После 50 часов наработки	После 100 часов наработки	Перед постановкой мотопомпы на хранение
Проверка уровня масла в картере двигателя. Долив масла.	+	+			
Проверка наличия утечки масла.	+				
Замена моторного масла в картере двигателя.			+	+	+
Проверка и подтягивание всех крепежных соединений мотопомпы.	+	+		+	
Очистка свечи зажигания и регулировка искрового зазора.			+		
Очистка воздушного фильтра.			+		
Замена воздушного фильтра.				+	
Проверка ручного стартера на наличие повреждений тросика.			+		
Очистка мотопомпы от загрязнений.					+

Техническое обслуживание



ВНИМАНИЕ! Перед началом любых работ по техническому обслуживанию остановите двигатель мотопомпы и дайте ему остыть. Обязательно снимите наконечник с высоковольтным проводом со свечи зажигания. Самостоятельно можно выполнять только те виды работ по техническому обслуживанию, которые описаны в данной инструкции. Все другие работы, в особенности обслуживание двигателя и ремонт, должны выполняться только квалифицированным специалистом. Некомпетентно проведенные работы могут привести к поломке мотопомпы.

• В таблице 3 «Виды и периодичность технического обслуживания» указаны интервалы технического обслуживания. Если мотопомпа работает в запыленных условиях или с максимальной нагрузкой, интервалы между выполнением операций технического обслуживания должны быть сокращены. Техническое обслуживание мотопомпы должно выполняться с учетом степени загрязнения воздушного фильтра и износа деталей двигателя.

Таблица 3 «Виды и периодичность технического обслуживания»

Наименование операции технического обслуживания	Перед каждым использованием	После 8 часов работы	После 50 часов работы	После 100 часов работы	Перед постановкой мотопомпы на хранение
Визуальный осмотр.	+				
Проверка уровня топлива и дозаправка бака.	+				
Слив топлива из топливного бака.					+



ляющими двум рабочими безопасно осуществлять переноску мотопомпы на небольшие расстояния.

- Двигатель 10 оснащен глушителем 19 и воздушным фильтром, имеет воздушное охлаждение и снабжен ручным стартером 13 с пусковой рукояткой 2.
- Глушитель 19 предназначен для снижения шума от работающего двигателя 10 и отвода отработанных продуктов сгорания топлива. Наконечник с высоковольтным проводом 23 предназначен для подачи высокого напряжения от магнето на свечу зажигания двигателя 10. Воздушный фильтр закрыт крышкой 21 и снабжен сменными фильтрующими элементами. Воздушный фильтр предназначен для очистки воздуха, поступающего в карбюратор двигателя 10.
- Топливо, необходимое для работы двигателя 10 заливается в топливный бак 4. Топливный бак 4 оснащен съемной крышкой 3 и топливным краном, управляемым с помощью рычага 25. Смазочное масло в картер двигателя 10 заливается через отверстие, закрываемое пробкой 9. Пробка 9 оснащена щупом, позволяющим контролировать уровень масла в картере двигателя 10. Слив отработанного масла из двигателя 10 осуществляется через специальное отверстие с резьбовой пробкой 11 в нижней части картера.
- Запуск двигателя 10 в работу осуществляется вручную при помощи ручного стартера 13 и пусковой рукоятки 2. Возможность пуска двигателя 10 в холодную погоду обеспечивает устройство регулирования положения воздушной заслонки карбюратора, управляемое рычагом 24. Для включения и выключения цепи зажигания двигателя 10 мотопомпа оснащена выключателем 12. Для регулирования частоты вращения двигателя 10 мотопомпа оснащена рычагом газа 26.
- На коленчатом валу двигателя 10 закреплено рабочее колесо, установленное во внутренней полости корпуса центробежного насоса 8 (см. приложение Б). Заполнение центробежного насоса 8 водой и выпуск воздуха из его гидравлической системы производят через отверстие заливной горловины 18. Отверстие заливной горловины 18 во время работы мотопомпы закрывается пробкой 17. Слив воды из центробежного насоса 8 осуществляется через сливное отверстие в нижней части корпуса. Сливное отверстие во время работы мотопомпы закрывается пробкой 15. На всасывающей трубке 16 и выпускной трубке 5 с помощью накидных гаек 6 и прокладок закреплены штуцера 7. К штуцерам 7 с помощью хомутов (см. раздел «Комплектность») крепятся всасывающий шланг и выпускной шланг.



• Принцип работы мотопомпы заключается в следующем — после наполнения заливной горловины 18 необходимым количеством воды, выпуска воздуха и пуска двигателя 10, перекачиваемая жидкость поступает во всасывающий патрубок 16, и далее проходя межлопаточные каналы рабочего колеса (крыльчатки) центробежного насоса 8, получает многократное приращение энергии и, следовательно, напора. Далее, перекачиваемая вода с большим давлением поступает на выпускной патрубок 5 и через выпускной шланг (трубопровод) отводится в необходимое место (емкость, колодец, бассейн и т.д.).

• **Примечание** — конструкция заливной горловины 18 и пробки 17 может отличаться от исполнения, показанного на рисунках 2 и 3.

Подготовка к работе



ВНИМАНИЕ! ПОМНИТЕ! Резкое пережатие выпускного шланга или перекрытие присоединенного к нему крана приведет к гидравлическому удару, который вызовет серьезные повреждения мотопомпы. Запрещается использовать шланги с пропускной способностью ниже номинальной производительности мотопомпы. Все работы по подсоединению шлангов к мотопомпе производите только при остановленном и остывшем двигателе.



Остановка двигателя

• Перед тем как остановить двигатель 10 (см. рис. 2), дайте ему поработать в режиме минимальных оборотов в течение двух минут.

• Установите выключатель 12 цепи зажигания двигателя 10 (см. рис. 2 и 10) в выключенное положение «OFF». При этом двигатель 10 остановится и прекратится выброс воды из выпускного шланга 29 (см. рис. 5). Закройте топливный кран, повернув рычаг 25 влево, по направлению от двигателя 10 (см. рис. 2 и 4).

Советы по эксплуатации

• **ВНИМАНИЕ!** Не допускайте работы двигателя 10 мотопомпы на высокой частоте вращения без перекачивания воды в течение длительного времени. Это приводит к тому, что центробежный насос 8 начинает работать «всухую» (см. рис. 2). Продолжительная работа центробежного насоса 8 без воды ведет к разрушению механического уплотнительного устройства. Если мотопомпа все же работала некоторое время без воды, то дайте ей остыть перед заливкой воды в центробежный насос.

• Во время работы не допускайте пережатия и перекручивания выпускного шланга 29, а также не перекрывайте запорное устройство (при наличии) на выпускном патрубке 5 — это может привести к гидравлическому удару и поломке центробежного насоса 8 (см. рис. 2 и 5).

• Если во время работы прекратится выброс воды из выпускного шланга 29 (см. рис. 5) немедленно остановите двигатель 10 с помощью выключателя 12 (см. рис. 2).

• Двигатель 10 мотопомпы можно также остановить путем закрытия топливного крана с помощью рычага 25 (см. рис. 2 и 4). Двигатель 10 при этом будет некоторое время работать вплоть до полной выработки топлива в карбюраторе.



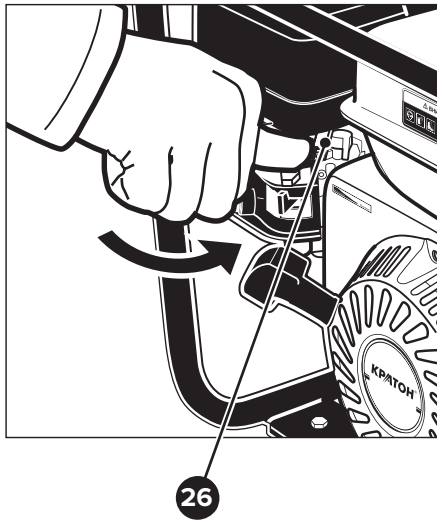


Рисунок 15 — Установка рычага газа в положение «МИН» после запуска двигателя мотопомпы

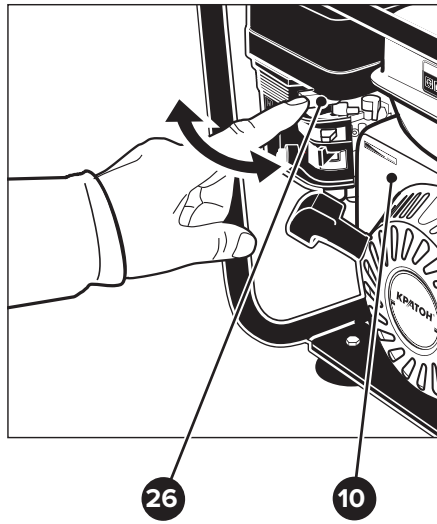


Рисунок 16 — Регулирование частоты вращения двигателя мотопомпы

10. Двигатель бензиновый

26. Рычаг газа

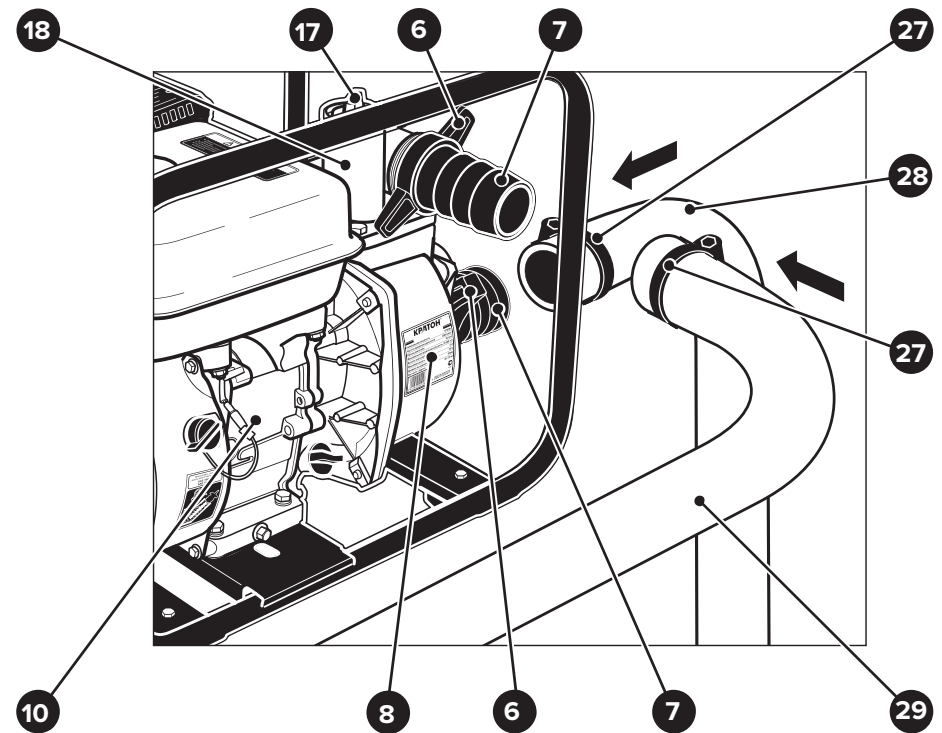


Прогрейте двигатель 10 в течение 2–3 минут.

- **ВНИМАНИЕ!** Срок службы и эксплуатационная надежность двигателя мотопомпы в большой степени зависят от времени его приработки. В течение первых 20 часов работы необходимо выполнить обкатку двигателя при нагрузке не более 70 % от номинальной мощности. В период обкатки запрещается ускоренно вращать двигатель.

- После прогрева двигателя 10 медленно поворачивайте рычаг газа 26 к положению «МАКС» (см. рис. 13 и 16), установив тем самым необходимую частоту вращения двигателя, и, следовательно, отрегулировав производительность мотопомпы. Убедитесь, что имеется выброс воды из выпускного шланга 29 (см. рис. 5).

- Если не требуется высокая производительность мотопомпы, уменьшите частоту вращения двигателя 10, медленно поворачивая рычаг газа 26 к положению «МИН» (см. рис. 15 и 16). Работа мотопомпы в таком режиме позволяет экономить топливо и в некоторой степени продлевает ресурс двигателя.



6. Гайка накидная

7. Штуцер

8. Насос центробежный

10. Двигатель бензиновый

17. Пробка отверстия заливной горловины

18. Горловина заливная

27. Хомут

28. Шланг всасывающий

29. Шланг выпускной

Рисунок 5 — Подсоединение всасывающего шланга и выпускного шланга к мотопомпе



Распаковка мотопомпы

- Откройте коробку, в которую упакована мотопомпа и комплектующие детали. Проверьте (в соответствии с разделом «Комплектность» настоящей инструкции) комплектность мотопомпы и отсутствие видимых механических повреждений.
- Установите и закрепите с помощью гаек на раме 1 опоры 14 (см. рис. 2).

Подсоединение шлангов к мотопомпе

- Установите мотопомпу на ровную твердую поверхность как можно ближе к водоему.
- Закрепите через прокладку (см. рис. 2, 3, 5 и раздел «Комплектность») с помощью накидной гайки 6 на всасывающем патрубке 16 штуцер 7.
- Закрепите через прокладку (см. рис. 2, 3, 5 и раздел «Комплектность») с помощью накидной гайки 6 на выпускном патрубке 5 штуцер 7.
- Для использования мотопомпы по назначению необходимо дополнительно приобрести шланги с условным проходом Ду 50. Для предотвращения возможных разрывов и повреждений шлангов необходимо использовать армированные шланги или шланги в проволочной оплетке.
- **ВНИМАНИЕ!** В нижней части всасывающего шланга 28 (см. рис. 5 и раздел «Комплектность») должен быть установлен и закреплен с помощью хомута 27 сетчатый фильтр. Отсутствие сетчатого фильтра может привести к тому, что попавшие в центробежный насос 8 камни или куски грязи серьезно повредят его рабочее колесо.
- Наденьте всасывающий шланг 28 на штуцер 7 всасывающего патрубка 16 (см. рис. 2, 3 и 5). Для предотвращения отсоединения всасывающего шланга 28 в процессе работы мотопомпы закрепите его на штуцере 7 с помощью хомута 27. Опустите всасывающий шланг 28 с сетчатым фильтром в водоем на необходимую глубину.
- Наденьте выпускной шланг 29 на штуцер 7 выпускного патрубка 5 (см. рис. 2, 3 и 5). Для предотвращения отсоединения выпускного шланга 29 в процессе работы мотопомпы закрепите его на штуцере 7 с помощью хомута 27. Конец выпускного шланга 29 опустите в заранее подготовленную емкость для воды (бочка, цистерна) или дождеприемный колодец.
- Выверните пробку 17 (см. рис. 3 и 5) из отверстия заливной горловины 18. С помощью ведра или лейки залейте воду в отвер-



Рисунок 11 — Установка воздушной заслонки в положение «Пуск холодного двигателя»

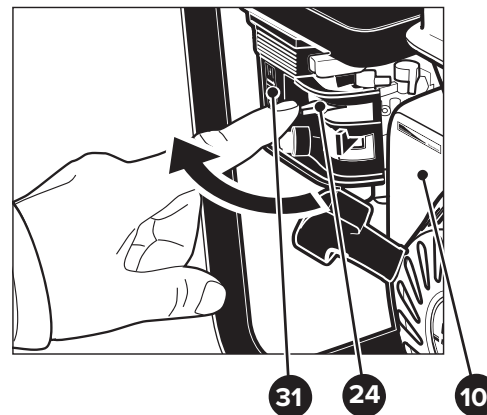


Рисунок 12 — Установка воздушной заслонки в положение «Пуск и работа прогретого двигателя»

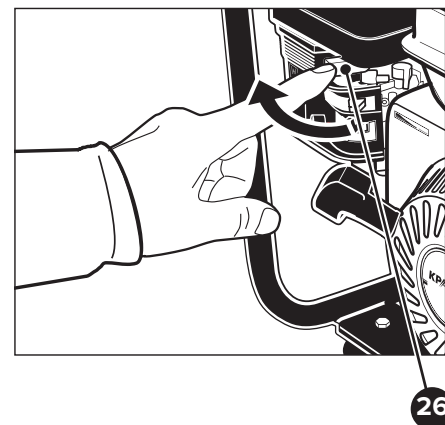
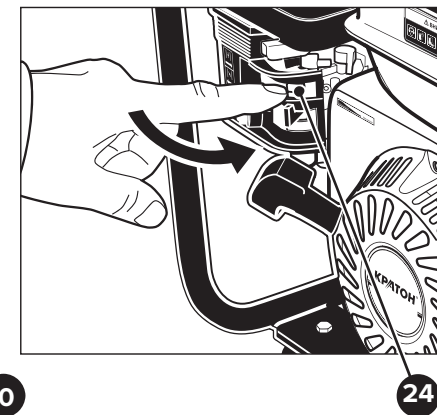


Рисунок 13 — Установка рычага газа в положение «МАКС» перед пуском двигателя мотопомпы

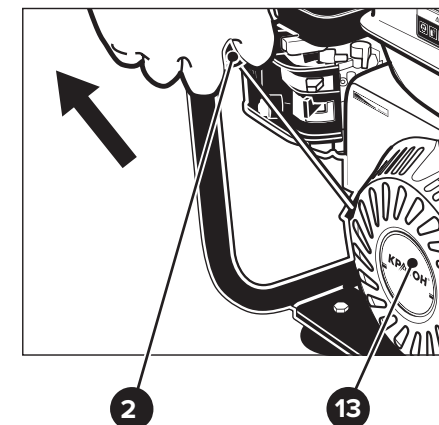
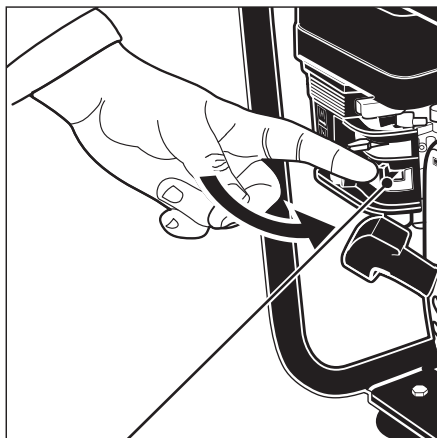


Рисунок 14 — Запуск двигателя мотопомпы

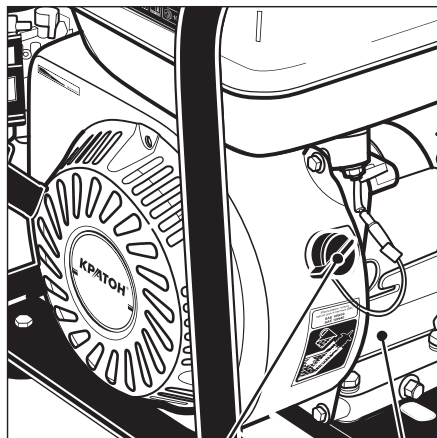
- 2. Рукоятка пусковая
- 10. Двигатель бензиновый
- 13. Стартер ручной

- 24. Рычаг воздушной заслонки
- 26. Рычаг газа
- 31. Табличка



25

Рисунок 9 — Установка топливного крана в положение «ОТКР»



12

10

Рисунок 10 — Выключатель цепи зажигания двигателя

10. Двигатель бензиновый

12. Выключатель цепи зажигания двигателя

25. Рычаг топливного крана



бота прогретого двигателя», чему соответствует символ  на табличке 31.

- Установите рычаг газа 26 (см. рис. 13) в крайнее левое положение «МАКС», что соответствует максимальной частоте вращения двигателя 10.

- Удерживая мотопомпу за раму 1 (см. рис. 2 и 14), медленно вытягивайте на себя пусковую рукоятку 2 ручного стартера 13 до того момента, когда Вы почувствуете сопротивление. Это точка «компрессии». Затем верните пусковую рукоятку 2 в исходное положение и резко потяните на себя. Не вытягивайте тросик пусковой рукоятки 2 до конца. После запуска двигателя 10 дайте пусковой рукоятке 2 плавно вернуться в исходное положение, придерживая ее при этом рукой.

- **ВНИМАНИЕ!** Не вытягивайте трос пусковой рукоятки 2 полностью — это может привести к поломке ручного стартера 13!

- После того, как двигатель 10 запустится, медленно установите рычаг газа 26 (см. рис. 15) в крайнее правое положение «МИН» соответствующее минимальной частоте вращения двигателя.



стие заливной горловины 18. Наливайте воду в центробежный насос 8 до тех пор, пока она не польется через край заливной горловины 18.

- Заверните пробку 17 (см. рис. 2 и 5) в отверстие заливной горловины 18.

Осмотр мотопомпы перед пуском

- Внимательно осмотрите топливные шланги и соединения мотопомпы. Соединения должны быть плотными, и не должно быть утечек топлива. Утечки топлива создают потенциально опасные ситуации.

- Проверьте уровень топлива в топливном баке. В случае необходимости долейте топливо.

- Проверьте затяжку болтов и гаек. Ненадежно затянутые болты и гайки могут привести к серьезным повреждениям мотопомпы.

- Протрите мотопомпу ветошью. На ребрах цилиндра двигателя и на ручном стартере не должно быть загрязнений.

- Надежно затяните пробки 15 и 17 на центробежном насосе 8 и заливной горловине 18, хомут 27 на всасывающем шланге 28 (см. рис. 2, 3 и 5) и другие соединения. В противном случае воздух попадет внутрь центробежного насоса 8 мотопомпы при запуске двигателя 10, и всасывания воды через всасывающий шланг 28 не произойдет.

Заливка масла в двигатель



ВНИМАНИЕ! Мотопомпа поставляется без масла в двигателе. Обязательно перед первым запуском двигателя мотопомпы залейте масло в двигатель и проверьте его уровень. Двигатель мотопомпы снабжен датчиком минимального уровня масла и будет автоматически останавливаться, когда уровень масла в картере опустится ниже минимального. Не заливайте в картер двигателя масло выше максимальной отметки на пробке-щупе. Во время заливки масла и выполнения проверки его уровня мотопомпа быть размещена на устойчивой горизонтальной поверхности и не должна работать.

		SAE 30		
		SAE 40		
		SAE 50		
	SAE 10W-30			
	SAE 15W-40			
	SAE 20W-50			
0°	10°	20°	30°	40° C


Рисунок 6 — Схема выбора марки масла в зависимости от температуры окружающего воздуха

Запуск двигателя и эксплуатация мотопомпы



Никогда не запускайте мотопомпу, если центробежный насос не залит водой. Не допускайте работы двигателя с большой частотой вращения без нагрузки в течение длительного времени. Мотопомпа не предназначена для длительной непрерывной работы (например, непрерывная циркуляция). Максимальное время работы без перерыва ограничивается временем выработки топлива из топливного бака. **ПОМНИТЕ!** Выхлопные газы двигателя мотопомпы могут вызвать удушье! Используйте мотопомпу только на открытом воздухе. Убедитесь в достаточной вентиляции места эксплуатации. При необходимости используйте принудительную вентиляцию для отвода выхлопных газов с рабочей зоны.

Запуск двигателя

- Перед запуском двигателя проверьте техническое состояние мотопомпы и убедитесь в отсутствии протечек топлива. Наденьте наконечник с высоковольтным проводом 23 на свечу зажигания (см. рис. 3).
- Откройте топливный кран, повернув рычаг 25 вправо, по направлению к двигателю 10 (см. рис.9).
- Установите выключатель 12 цепи зажигания двигателя 10 во включенное положение «ON» (см. рис. 2 и 10).
- Перед запуском холодного двигателя 10 мотопомпы или при низкой температуре окружающего воздуха полностью закройте воздушную заслонку карбюратора, установив рычаг 24 (см. рис. 11) в положение «Пуск холодного двигателя», чему соответствует символ  на табличке 31.
- Если двигатель 10 прогрет или запускается при высокой температуре окружающего воздуха, откройте воздушную заслонку карбюратора наполовину или оставьте ее полностью открытой, установив рычаг 24 (см. рис. 11 и 12) в положение «Пуск и ра-



вочную горловину, используя для этого не дающее разрядов статического электричества и искр сертифицированное устройство (воронку для бензина). Заверните крышку 3 топливного бака 4.

- При заправке обязательно контролируйте заполнение топливного бака 4 и не допускайте перелива топлива.



- **ПРЕДУПРЕЖДЕНИЕ!** Наполните топливный бак 4 до уровня, показанного на рисунке 8 — чуть ниже верхней части сетчатого фильтра 30. В противном случае, в процессе работы двигателя 10, часть топлива вследствие его расширения при нагревании узлов мотопомпы может протечь через край заправочной горловины топливного бака 4. Если топливо все же пролилось, остановите двигатель мотопомпы и уберите ее с места протечки. Избегайте источников образования искр до тех пор, пока пары бензина полностью не выветрятся. Вытрите насухо ветошью пролитое топливо. Не храните топливо и не заполняйте топливный бак вблизи открытого пламени.



- Используйте чистый, свежий, неэтилированный (без свинца) бензин с минимальным октановым числом 92. Если не имеется стандартного бензина, можно использовать бензин с более высоким октановым числом.

- Использование освинцованного бензина увеличивает количество отложений и уменьшает срок службы клапанов газораспределительного механизма двигателя. Не смешивайте бензин с маслом. Рекомендуем приобретать топливо из того расчета, что оно будет израсходовано в течение 30 дней.

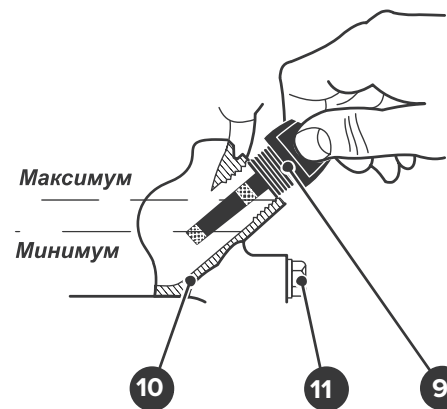


- **ПРЕДУПРЕЖДЕНИЕ!** Спиртосодержащие топлива (называемые бензоспиртами или использующие этанол или метанол) в процессе хранения могут притягивать влагу, что ведет к окислению. Это может повредить топливную систему двигателя в процессе хранения. Не используйте подобное топливо!

- Во избежание проблем с двигателем необходимо опустошить топливную систему, подготавливая мотопомпу к длительному хранению (30 дней и более). Слейте топливо из топливного бака, запустите двигатель и дайте ему поработать, пока топливопровод и карбюратор не опустеют.

- После длительного хранения мотопомпы всегда используйте свежее и чистое топливо.

- Никогда не добавляйте средства для очистки двигателя и карбюратора в топливный бак во избежание серьезных повреждений и выхода из строя мотопомпы.



9. Пробка-щуп (для залива масла в картер двигателя)

11. Пробка (для слива масла из картера двигателя)

10. Двигатель бензиновый (картер)

Рисунок 7 — Проверка уровня масла в картере двигателя

Заливка моторного масла

- **ВНИМАНИЕ!** Изготовитель мотопомпы в целях соблюдения технических условий транспортирования не производит заливку масла в картер двигателя.

- Перед началом эксплуатации мотопомпы залейте рекомендованную марку масла (см. раздел «Основные технические данные») в картер двигателя.

- Выход из строя мотопомпы по причине отсутствия необходимого количества масла в картере двигателя не является гарантийным случаем и не служит основанием для выполнения бесплатного гарантийного ремонта изделия.

- Перед каждым пуском мотопомпы проверяйте уровень масла в картере двигателя.

- Ответственность и своевременное наблюдение за контролем уровня масла в картере двигателя лежит на владельце мотопомпы.

- Установите мотопомпу на ровную горизонтальную поверхность.

- **ВНИМАНИЕ!** Для заливки используйте только рекомендованное, качественное моторное масло для четырехтактных бензиновых двигателей с воздушным охлаждением.

- От применяемой марки моторного масла значительно зависит





коэффициент полезного действия и надежность работы двигателя мотопомпы. При использовании некачественного моторного масла или при отсутствии его замены с указанной периодичностью значительно снижается моторесурс двигателя. Это происходит из-за усиленного износа цилиндра, поршневой группы, кривошипно-шатунного механизма, коленчатого вала. Кроме того, увеличивается вероятность выхода из строя двигателя вследствие заклинивания поршня в цилиндре.

- Вязкость используемого моторного масла зависит от температуры окружающего атмосферного воздуха, при которой эксплуатируется мотопомпа. При выборе вязкости, руководствуйтесь указаниями изготовителя моторного масла, исходя из условий эксплуатации и учитывая температуру окружающего воздуха (см. рис. 6).

- Отверните пробку 9 (см. рис. 2 и 7) и залейте масло в картер двигателя 10.

- Протрите щуп пробки 9 чистой тряпкой. Вставьте щуп в отверстие картера двигателя 10, не закручивая пробку 9.

- Выньте пробку 9 и по щупу проконтролируйте уровень масла в картере двигателя 10.

- Уровень масла ниже минимальной отметки на щупе пробки 9 недопустим, так как его температура при работе поднимается до чрезмерно высокого уровня. Если уровень масла находится ниже минимальной отметки, то долейте масло до отметки максимального уровня.

- **ВНИМАНИЕ!** Заливка моторного масла в работающий двигатель мотопомпы запрещена!



Слив моторного масла

- Слив моторного масла следует выполнять при неработающем, но нагретом двигателе мотопомпы.

- Подставьте приемный резервуар под пробку 11 картера двигателя 10 (см. рис. 2 и 7) мотопомпы.

- Отверните и снимите пробку 9 двигателя 10.

- Отверните и снимите с помощью гаечного ключа сливную пробку 11.

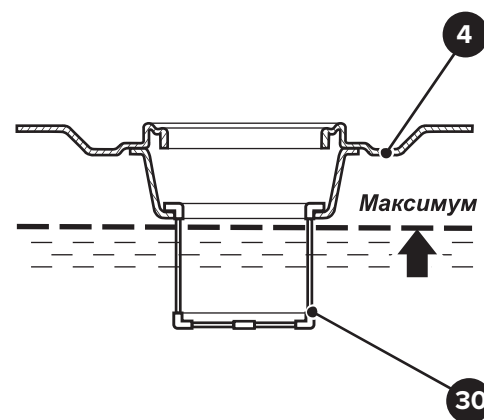
- Слейте отработанное моторное масло из картера двигателя 10 и установите на штатное место пробки 9 и 11.

- **ВНИМАНИЕ!** Не выливайте отработанное моторное масло на почву, грунт и в водоемы. Отработанное моторное масло должно быть собрано в герметичную емкость и передано в пункт сбора технологических отходов для дальнейшей переработки или утилизации.



Заправка топливного бака

При заправке топливного бака соблюдайте меры противопожарной безопасности. Не допускайте попадания в топливо пыли, грязи, воды и других посторонних материалов и жидкостей. Не переливайте топливо выше установленного уровня заправки топливного бака. Перед запуском двигателя тщательно удалите обтирочным материалом случайно пролитое топливо. При заливке топлива рядом с мотопомпой не должно быть источников огня. Не допускайте появления разрядов статического электричества и образования искр.



4. Топливный бак

30. Сетчатый фильтр

Рисунок 8 — Максимальный уровень топлива в топливном баке мотопомпы



- Заглушите двигатель мотопомпы и дайте ему остыть в течение не менее 3 минут.

- Закройте топливный кран с помощью рычага 25 (см. рис. 4). Отверните и снимите крышку 3 топливного бака 4 (см. рис. 2 и 8).

- **ВНИМАНИЕ! НЕ КУРИТЕ И НЕ ИСПОЛЬЗУЙТЕ ОТКРЫТЫЙ ОГОНЬ.** Залейте топливо в топливный бак 4 через его запра-