

Умывальник - JUST

Смеситель для умывальника однорычажный со сливным гарнитуром - хром

Артикульный номер: 33 500 965-00

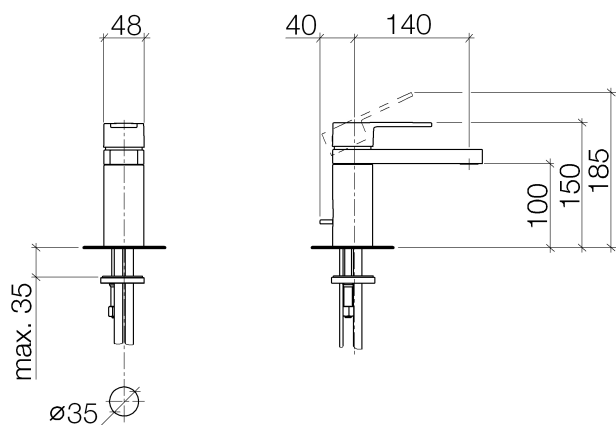


- вылет 140 мм
- неподвижный излив
- круглая обогащенная воздухом струя
- высота смесителя 150 мм
- высота до аэратора 100 мм
- диаметр сверлёного отверстия 35 мм
- 2х напорный шланг М 10 х 1 ввинченный, испытанный на герметичность
- расход макс. 6,6 л/мин
- не содержит свинца
- Группа смесителей согл. DIN 4109: 1
- (ADA)



хром

размерный чертеж



Все величины в мм / дюймах = мм x 0,0394

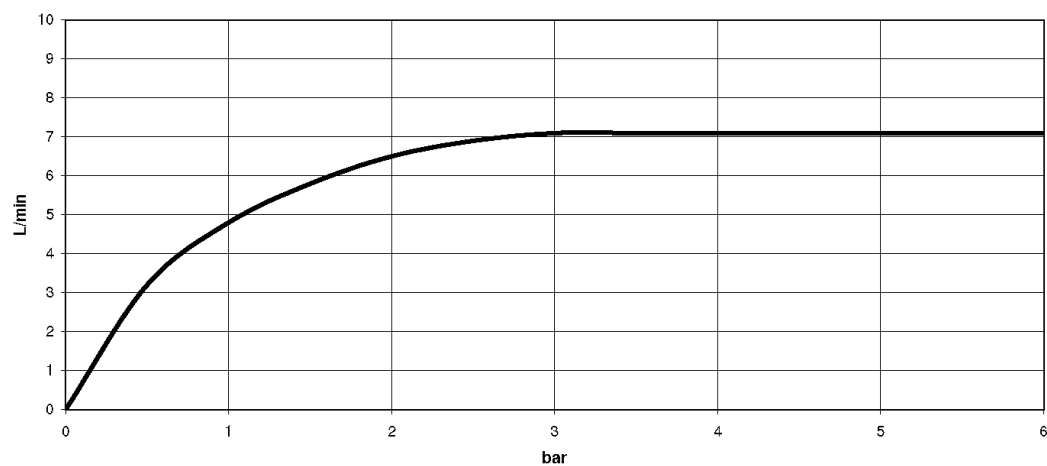
Мы оставляем за собой право на изменение моделей, товарного ассортимента и технических характеристик. Наличие погрешностей не исключается. Более подробную информацию Вы получите на сайте: www.dornbracht.com +49 (0) 2371 433-460 mail@dornbrachgroup.de

Умывальник - JUST

Смеситель для умывальника однорычажный со сливным гарнитуром - хром

Артикульный номер: 33 500 965-00

график расхода



Другие варианты поверхностей

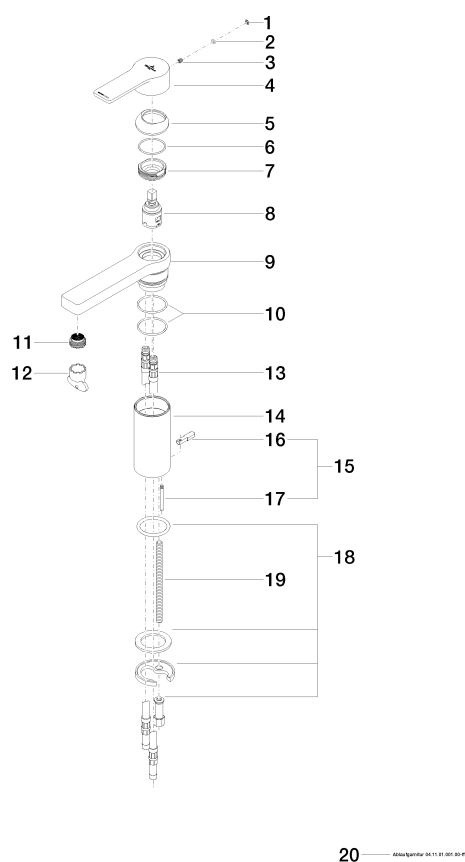
Другие поверхности по запросу (x-tra Service)

Умывальник - JUST

Смеситель для умывальника однорычажный со сливным гарнитуром - хром

Артикульный номер: 33 500 965-00

Спецификация запасных частей



№	Артикульный №	Наименование	Расходуемое кол-во
1	09 31 20 087-00	Донный клапан Ø 7 x 2,1 мм - хром	1
2	09 14 10 133 90	O-Ring 3,5 x 1,5 мм -	1
3	09 31 11 030 90	Крепление M5 x 5 мм -	1
4	09 20 96 012-00	Ручка 100 x 55 x 50 мм - хром	1
5	09 28 30 027-00	чехол Ø 44 x 13,5 мм - хром	1
6	09 14 10 102 90	O-Ring 33,05 x 1,78 мм -	1
7	09 23 10 067 90	Крепление M36 x 1 -	1
8	90 15 05 042 00 90	Картридж Ø 25 x 52 мм -	1
9	09 19 96 001-00	корпус 180 x 48 x 52 мм - хром	1
10	09 14 10 034 90	O-Ring EPDM 70 38,0 x 2,0 мм -	2
11	09 29 03 064 90	Aerator insert M21,5x1 7 л/мин. -	1
12	04 30 09 024 01 90	Монтажный ключ -	1
13	04 30 04 016 00 90	Напорный шланг M10x1 x 420 мм -	2
14	09 30 01 120-00	Подключение Ø 48 x 100 мм - хром	1
15	04 20 96 005 00-00	Тяга Ø 15 x 172,5 мм - хром	1
16	09 20 96 005-00	Потянуть кнопку 8 x 5 x 30 мм - хром	1
17	09 31 09 080-00	Тяга Ø 4 x 400 мм - хром	1
18	04 30 11 038 75 90	Крепление Ø 52 x 1,5 мм -	1
19	09 31 11 091 90	Крепление M8 x 130 мм -	1
20	04 11 01 001 00-00	Сливной гарнитур 1 1/4" - хром	1