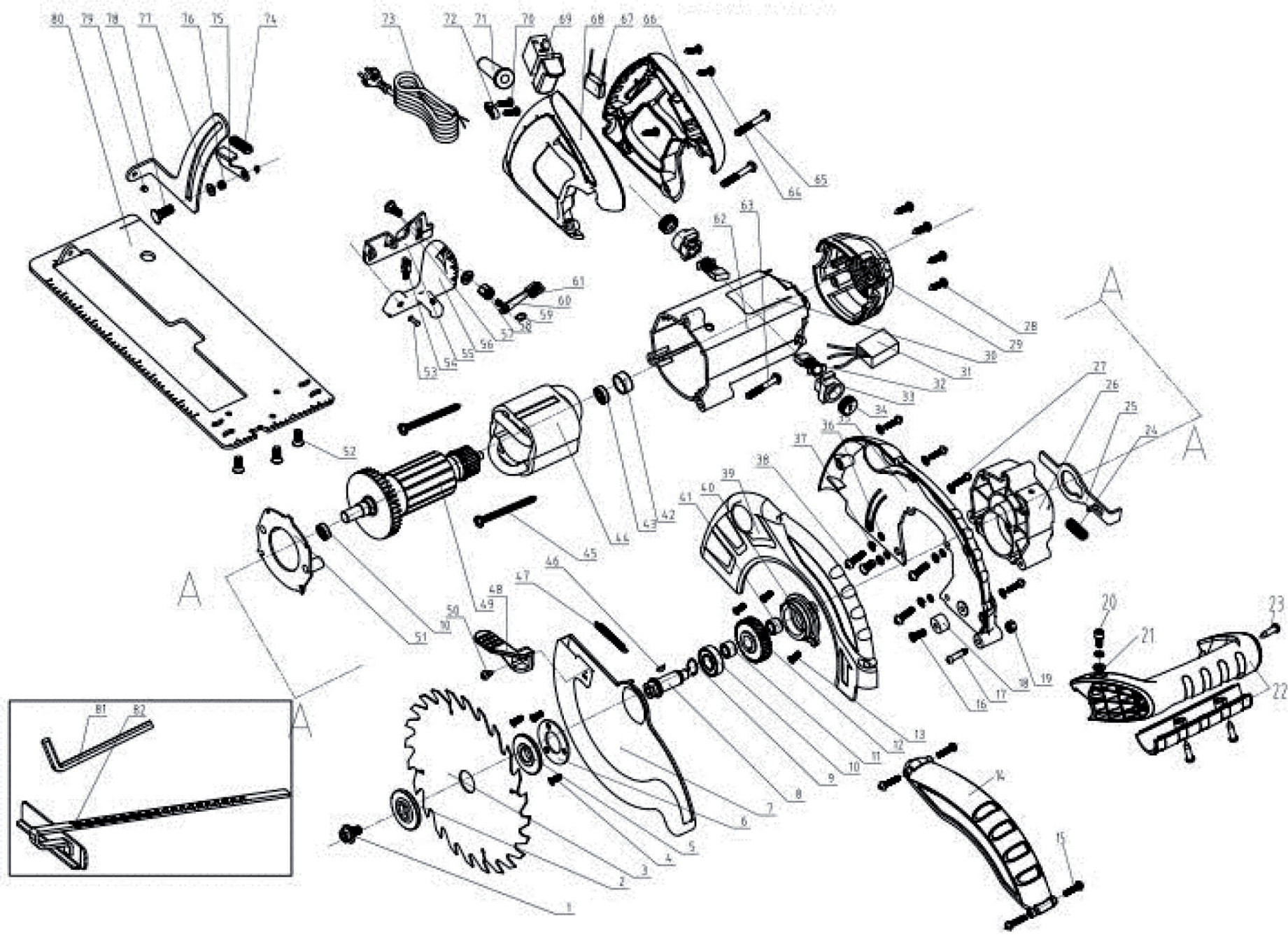
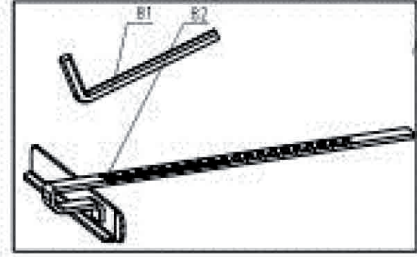




# Электрическая пила дисковая «Калибр ЭПД-1800/210»



# Электрическая пила дисковая «Калибр ЭПД-1800/210»



Поз.	Наименование	Артикул	Поз.	Наименование	Артикул
1	Болт крепления диска М8×16	У01827	42	Крышка подшипника	ЭПД1800/210(ТОР).42
2	Шайба прижимная	ЭПД1800/210(ТОР).02	43	Подшипник 608z (8*22*7)	У00021
3	Диск пильный	ЭПД1800/210(ТОР).03	44	Статор	ЭПД1800/210(ТОР).44
4	Винт М4×10	ЭПД1800/210(ТОР).04	45	Винт ST3.9×65	ЭПД1800/210(ТОР).45
5	Шайба опорная	ЭПД1800/210(ТОР).05	46	Шпонка 4*3	ЭПД1800/210(ТОР).46
6	Фланец нижней крышки	ЭПД1800/210(ТОР).06	47	Пружина сброса	ЭПД1800/210(ТОР).47
7	Кожух диска подвижный	ЭПД1800/210(ТОР).07	48	Рычаг кожуха диска	ЭПД1800/210(ТОР).48
8	Шпindelь	ЭПД1800/210(ТОР).08	49	Якорь L=183мм, z=7, Øобм.=48мм, L обм.=50, Øкрыл.=72мм	ЭПД1800/210(ТОР).49
9	Кольцо стопорное	ЭПД1800/210(ТОР).09	50	Винт М4×8	ЭПД1800/210(ТОР).50
10	Подшипник 6002RS (15*32*9)	У00149	51	Кольцо воздухонаправляющее	ЭПД1800/210(ТОР).51
11	Втулка стальная	ЭПД1800/210(ТОР).11	52	Винт М5×10	ЭПД1800/210(ТОР).52
12	Шестерня большая z=36 (15*48мм), h=12мм, зуб косой, под шпонку, мет.	ЭПД1800/210(ТОР).12	53	Заклёпка 5*16	ЭПД1800/210(ТОР).53
13	Винт М4×14	ЭПД1800/210(ТОР).13	54	Стопор	ЭПД1800/210(ТОР).54
14	Крышка пластиковая	ЭПД1800/210(ТОР).14	55	Угол стента	ЭПД1800/210(ТОР).55
15	Винт М4×14	ЭПД1800/210(ТОР).15	56	Опорная рама	ЭПД1800/210(ТОР).56
16	Винт М6×16	ЭПД1800/210(ТОР).16	57	Винт М6×30	ЭПД1800/210(ТОР).57
17	Винт	ЭПД1800/210(ТОР).17	58	Гайка М6	ЭПД1800/210(ТОР).58
18	Кольцо резиновое	ЭПД1800/210(ТОР).18	59	Кольцо стопорное	ЭПД1800/210(ТОР).59
19	Гайка	ЭПД1800/210(ТОР).19	60	Пружина регулировочная	ЭПД1800/210(ТОР).60
20	Винт М5×14	ЭПД1800/210(ТОР).20	61	Ключ рамный	ЭПД1800/210(ТОР).61
21	Шайба (6×14×1.5)	ЭПД1800/210(ТОР).21	62	Корпус двигателя	ЭПД1800/210(ТОР).62
22	Рукоятка вспомогательная	ЭПД1800/210(ТОР).22	63	Винт М5×45	ЭПД1800/210(ТОР).63
23	Винт ST 4.8×16	ЭПД1800/210(ТОР).23	64	Винт ST3.9×18	ЭПД1800/210(ТОР).64
24	Пружина	ЭПД1800/210(ТОР).24	65	Винт М5×50	ЭПД1800/210(ТОР).65
25	Бит самоблокирующий	ЭПД1800/210(ТОР).25	66	Рукоятка левая часть	ЭПД1800/210(ТОР).66
26	Корпус редуктора	ЭПД1800/210(ТОР).26	67	Конденсатор фильтра радиопомех 0.33Мкф	ЭПД1800/210(ТОР).67
27	Шайба 4	ЭПД1800/210(ТОР).27	68	Рукоятка правая часть	ЭПД1800/210(ТОР).68
28	Винт ST 3.9×16	ЭПД1800/210(ТОР).28	69	Выключатель НУ15В; (FA2-10/2DB) 12(10) А (клавиша широкая)	У01572
29	Крышка двигателя	ЭПД1800/210(ТОР).29	70	Винт ST3.9×14	ЭПД1800/210(ТОР).70
30	Логотип	ЭПД1800/210(ТОР).30	71	Зажим кабеля	ЭПД1800/210(ТОР).71
31	Плавный пуск	ЭПД1800/210(ТОР).31	72	Бандаж кабеля резиновый	ЭПД1800/210(ТОР).72
32	Крышка щёткодержателя	ЭПД1800/210(ТОР).32	73	Кабель питания 2×0,75мм² с вилкой	ЭПД1800/210(ТОР).73
33	Щётка 6,5*14*13 пружина, пятак9*16, ухо 5 (№212)	У07193	74	Блокиратор глубины	ЭПД1800/210(ТОР).74
34	Щёткодержатель в сборе (вставка)	ЭПД1800/210(ТОР).34	75	Рычаг глубины пропила	ЭПД1800/210(ТОР).75
35	Кожух диска стационарный (нижняя часть)	ЭПД1800/210(ТОР).35	76	Гайка М6	ЭПД1800/210(ТОР).76
36	Шайба 5	ЭПД1800/210(ТОР).36	77	Направляющая регулировки глубины	ЭПД1800/210(ТОР).77
37	Шайба эластичная 5	ЭПД1800/210(ТОР).37	78	Винт	ЭПД1800/210(ТОР).78
38	Шайба 14	ЭПД1800/210(ТОР).38	79	Заклёпка 5*9	ЭПД1800/210(ТОР).79
39	Кожух диска стационарный (верхняя часть)	ЭПД1800/210(ТОР).39	80	Основание	ЭПД1800/210(ТОР).80
40	Гнездо подшипника	ЭПД1800/210(ТОР).40	81	Гаечный Ключ	ЭПД1800/210(ТОР).81
41	Подшипник игольчатый НК1010 (10*14*10)	У02703	82	Упор параллельный	ЭПД1800/210(ТОР).82