

**РУКОВОДСТВО
ПО ЭКСПЛУАТАЦИИ**
USER MANUAL



**МОЕЧНАЯ МАШИНА ВЫСОКОГО ДАВЛЕНИЯ
HIGH PRESSURE WASHER**

58207 (HPC-1600)

58208 (HPC-2100)

58209 (HPC-2600)



ВНИМАНИЕ

Прочитайте данное руководство перед эксплуатацией устройства и сохраните его для дальнейшего использования.

IMPORTANT

Read this manual before use and retain for future reference.



ВНИМАНИЕ!

В данном руководстве рассмотрены правила эксплуатации и технического обслуживания моечных машин высокого давления **DENZEL**. Пожалуйста, обратите особое внимание на предупреждающие надписи. Нарушение инструкции может привести к поломке оборудования или травме.

Дата изготовления указана на упаковке.

СОДЕРЖАНИЕ

ВВЕДЕНИЕ	2
НАЗНАЧЕНИЕ	3
КОМПЛЕКТНОСТЬ ПОСТАВКИ	3
ТЕХНИЧЕСКИЕ ХАРАКТЕРИСТИКИ	4
ОПИСАНИЕ	5
Модель НРС-1600	5
Модель НРС-2100	6
Модель НРС-2600	7
ТРЕБОВАНИЯ БЕЗОПАСНОСТИ	8
Защитные устройства	10
Включатель аппарата	10
Блокировка ручного моечного пистолета	10
Перепускной клапан с пневматическим реле	10
ПОДГОТОВКА К РАБОТЕ	10
Сборка	10
ЭКСПЛУАТАЦИЯ	14
Включение моечной машины	14
Регулировка распыления	14
Остановка моечной машины	14
Общие меры предосторожности	15
Отключение моечной машины после использования	15
Подключение бачка для моющего средства (для модели НРС-1600)	15
Использование встроенного бачка для моющего средства (для моделей НРС-2100, НРС-2600)	16
ПЕРИОДИЧЕСКОЕ ТЕХНИЧЕСКОЕ ОБСЛУЖИВАНИЕ	17
ВОЗМОЖНЫЕ НЕИСПРАВНОСТИ И СПОСОБЫ ИХ УСТРАНЕНИЯ	18
ТРАНСПОРТИРОВКА	19
ХРАНЕНИЕ	19
РЕАЛИЗАЦИЯ И УТИЛИЗАЦИЯ	19
СРОК СЛУЖБЫ	20
ГАРАНТИЙНЫЕ ОБЯЗАТЕЛЬСТВА	20
ДЛЯ ЗАМЕТОК	21

ВВЕДЕНИЕ

Перед тем как приступить к эксплуатации, следует внимательно изучить данное руководство. Соблюдение всех приведенных в нем указаний гарантирует долгий срок эксплуатации оборудования. Их несоблюдение может привести к опасным для жизни травмам!

**ВНИМАНИЕ!**

Неправильное использование устройства может привести к серьезным травмам!
Никогда не используйте данное устройство для работ, не предусмотренных настоящим руководством.

НАЗНАЧЕНИЕ

Моечные машины высокого давления Denzel являются бытовыми и предназначены для мойки автомобилей, фасадов зданий, садовых принадлежностей и т. д. с помощью струи воды под высоким давлением (при необходимости с добавлением моющих средств).

Любое использование мойки, не соответствующее области применения, считается не соответствующим его целевому назначению. Все претензии по возмещению ущерба, возникшего в результате такого применения, отклоняются.

Режим работы — повторно-кратковременный (30–40 минут работы, с перерывом в 15 минут), под надзором оператора.

Аппарат предназначен для эксплуатации при температуре окружающей среды от +5 до +40 °С.



ВНИМАНИЕ!

Данная линейка моечных машин высокого давления не предназначена для профессионального использования!

КОМПЛЕКТНОСТЬ ПОСТАВКИ

Модель НРС-1600



- | | |
|-------------------------------------|-------------------------------------|
| 1. Моечная машина высокого давления | 6. Адаптер |
| 2. Шланг высокого давления | 7. Быстросъемный адаптер для шланга |
| 3. Пистолет моечный | 8. Игла для прочистки сопла |
| 4. Насадка распылительная | 9. Инструкция |
| 5. Бачок для моющего средства | 10. Гарантийный талон |

Модели НРС-2100, НРС-2600



1. Моечная машина высокого давления
2. Пистолет моечный
3. Насадка распылительная
4. Адаптер
5. Быстросъемный адаптер для шланга
6. Игла для прочистки сопла
7. Инструкция
8. Гарантийный талон

ТЕХНИЧЕСКИЕ ХАРАКТЕРИСТИКИ

Наименование параметра	Значение		
Артикул	58207	58208	58209
Модель	НРС-1600	НРС-2100	НРС-2600
Мощность, Вт	1600	2100	2600
Напряжение/частота, В/Гц	220/50		
Максимальное давление на выходе, бар	125	165	190
Степень защиты	IP X5		
Класс защиты	II		
Длина шланга высокого давления, м	5	5	5
Расход воды, л/мин	5,5	6,0	6,5
Максимальная температура воды на входе, °С	40		
Масса брутто/нетто кг	7,3/6,8	12,3/11,5	27,0/26,0

ОПИСАНИЕ

Модель НРС-1600



1. Входной штуцер
2. Ручка для переноски
3. Выключатель
4. Шнур питания
5. Место для хранения аксессуаров
6. Колеса
7. Выходной штуцер

8. Пистолет моечный
9. Насадка распылительная
10. Шланг высокого давления
11. Игла для прочистки сопла
12. Бачок для моющего средства
13. Адаптер
14. Быстросъемный адаптер для шланга

Модель НРС-2100



1. Входной штуцер

2. Выключатель

3. Шланг высокого давления

4. Ручка для переноски

5. Рукоятка катушки для шланга

6. Колеса

7. Крышка бачка для моющего средства

8. Место для хранения аксессуаров

9. Бачок для моющего средства

10. Шнур питания

11. Пистолет моечный

12. Насадка распылительная

13. Игла для прочистки сопла

14. Адаптер

15. Быстросъемный адаптер для шланга

Модель HPC-2600



1. Входной штуцер
2. Выключатель
3. Шланг высокого давления
4. Ручка для переноски
5. Рукоятка катушки для шланга
6. Шнур питания
7. Колеса
8. Крышка бачка для моющего средства

9. Место для хранения аксессуаров
10. Выходной штуцер
11. Пистолет моечный
12. Насадка распылительная
13. Игла для прочистки сопла
14. Адаптер
15. Быстросъемный адаптер для шланга

ТРЕБОВАНИЯ БЕЗОПАСНОСТИ

В целях безопасности лица моложе 16 лет, а также лица, не ознакомившиеся с данным руководством, не должны допускаться до работы с устройством

Используйте моечную машину только по ее прямому назначению, указанному в данном руководстве.

Моечная машина не предназначена для использования лицами с ограниченными физическими или умственными способностями или при отсутствии у пользователя опыта и знаний, если он не находится под контролем и не проинструктирован об использовании прибора лицом, ответственным за безопасность.

Запрещается эксплуатировать и обслуживать моечную машину, находясь в состоянии алкогольного, наркотического опьянения или под воздействием сильнодействующих медицинских препаратов.

Всегда используйте защитную одежду и защитные очки при работе с устройством.

**ВНИМАНИЕ!**

Риск получения травмы при поражении электрическим током. Не прикасаться к сетевой вилке и розетке мокрыми руками.

Моечные средства (автошампуни, активные пены и пр.) применяемые при работе с моечными машинами, должны быть предназначены для работы с мойками. Применение других средств может привести к выходу из строя устройства. При использовании моющих средств необходимо соблюдать указания по применению и утилизации.

**ВНИМАНИЕ!**

Для предотвращения преждевременного выхода устройства из строя не вносите изменений в конструкцию моечной машины.

**ВНИМАНИЕ!**

Перед использованием моечной машины внимательно прочитайте руководство по эксплуатации. Несоблюдение инструкций может привести к удару током, нанести вред имуществу и/или нанести серьезный вред здоровью или стать причиной летального исхода.

**ВНИМАНИЕ!**

Дети, посторонние лица и домашние животные не должны находиться вблизи моечной машины во время ее работы. Запрещается направлять струю воды на людей, животных, включенное электрическое оборудование или на саму мойку.

**ВНИМАНИЕ!**

Запрещается эксплуатировать устройство во время воздействия атмосферных осадков!

**ВНИМАНИЕ!**

Опасность поражения электрическим током. Не прикасаться к сетевой вилке и розетке мокрыми руками.

**ВНИМАНИЕ!**

Для исключения поломки деталей мойки сначала включать подачу воды, а затем моечную машину. Не допускается эксплуатация мойки без воды!

Опасность взрыва!

Не распылять горючие жидкости. К таким веществам относятся бензин, растворители красок и мазут. Образующийся из этих веществ туман взрывоопасен, ядовит и легко воспламеняется. Не использовать ацетон, неразбавленные кислоты и растворители, так как они разрушают материалы, из которых изготовлен прибор.

Эксплуатация прибора во взрывоопасных зонах запрещается.

**ВНИМАНИЕ!**

Все работы по техническому обслуживанию мойки проводить при отключенном электропитании.

Работайте только в условиях хорошей видимости или обеспечьте достаточную освещенность на рабочем месте.

Перед началом работы убедитесь, что моечная машина находится в исправном состоянии и нормально функционирует. Особое внимание обратите на состояние электрического шнура, удлинителя, розетки, выключателя. Перед началом работы проверьте шнур питания на отсутствие повреждения изоляции. Запрещается эксплуатация мойки с поврежденным шнуром питания.

Перед началом работы высоконапорный шланг необходимо всегда проверять на отсутствие повреждений. Для безопасности прибора следует применять только высоконапорные шланги, арматуру и муфты, рекомендованные производителем.

Поврежденный высоконапорный шланг подлежит незамедлительной замене.

Запрещается оставлять работающую мойку без присмотра. Во время продолжительных перерывов в эксплуатации моечную машину следует отключать от сети.

Присоединяемый удлинитель не должен иметь длину более 50 м.

Моечную машину следует включать только в сеть переменного тока. Напряжение должно соответствовать данным, указанным в технических характеристиках.

Для обеспечения безопасности рекомендуется использовать устройство с автоматом защиты от утечки тока (макс. 30 мА).

Не тяните мойку за кабель питания или за шланг высокого давления.

Не изменяйте исходный диаметр сопла распылителя.

Моющие работы, при которых появляются сточные воды, содержащие машинное масло, например, мойку двигателя, днища автомобиля, разрешается проводить только в специальных местах, оборудованных маслоотделителем.

Для предотвращения повреждений при мойке автомобиля колесные шины и вентиляные головки очищайте струей воды высокого давления с расстояния не менее 30 см.

Защитные устройства



ВНИМАНИЕ!

Защитные устройства служат для защиты пользователей. Внесение изменений в защитные устройства или пренебрежение ими не допускается.

Включатель аппарата

Главный выключатель препятствует непроизвольному включению моечной машины.

Блокировка ручного моечного пистолета

Блокировка фиксирует рычаг ручного моечного пистолета и защищает от непроизвольного запуска аппарата.

Перепускной клапан с пневматическим реле

Перепускной клапан предотвращает превышение допустимого рабочего давления. Чтобы прекратить подачу воды, следует отпустить рычаг ручного моечного пистолета. Манометрический выключатель отключит насос. При нажатии на рычаг насос снова включается.



ВНИМАНИЕ!

Во время работы запрещается блокировать выключатель моечного пистолета во включенном положении.

ПОДГОТОВКА К РАБОТЕ

Откройте коробку. Извлеките все комплектующие детали и узлы, проверьте их целостность и комплектность.

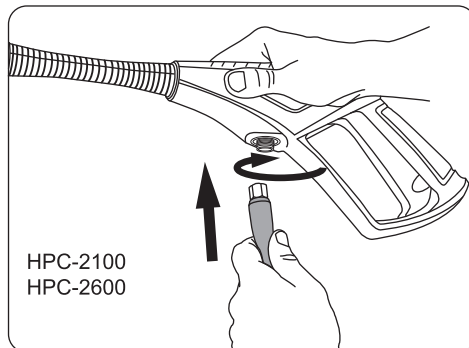
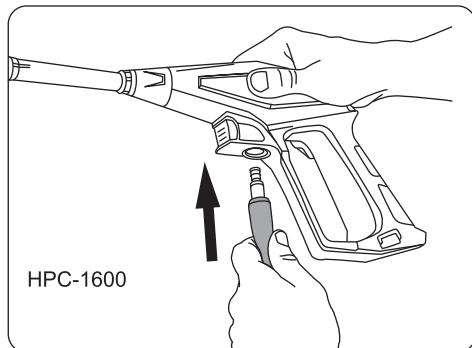
Сборка



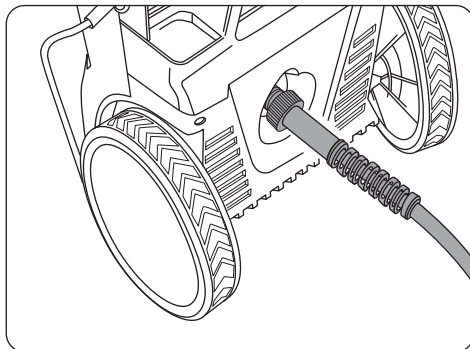
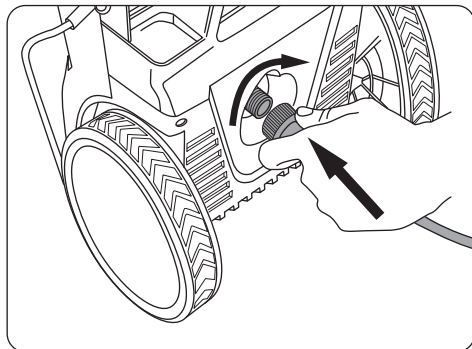
ВНИМАНИЕ!

Все работы по сборке и регулировке моечной машины допускается выполнять только при отключенном электропитании!

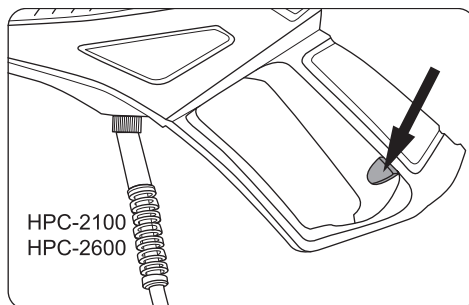
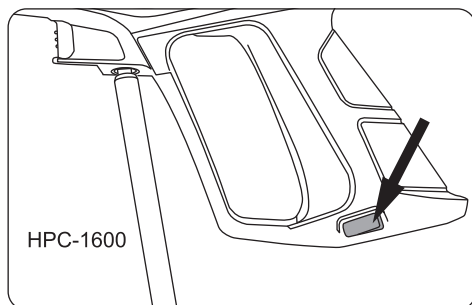
1. Подсоедините один конец шланга высокого давления к моечному пистолету и закрепите.



2. Закрепите второй конец шланга моечного пистолета на выходном штуцере мойки. Затягивание коннектора проводите только от усилия руки, без применения инструмента.



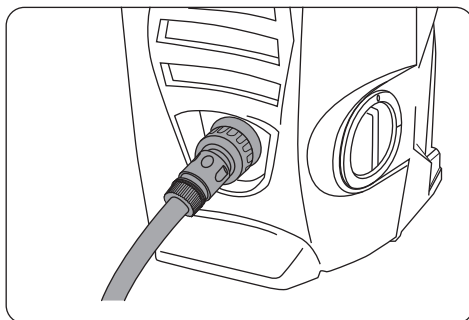
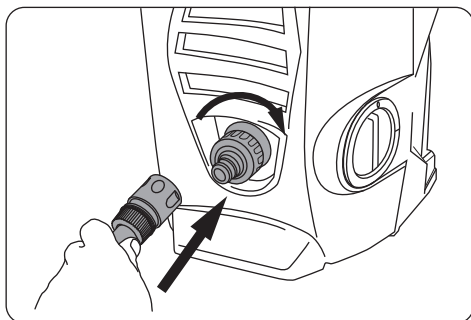
3. Нажмите кнопку блокировки рычага моечного пистолета, зафиксировав рычаг в выключенном положении.



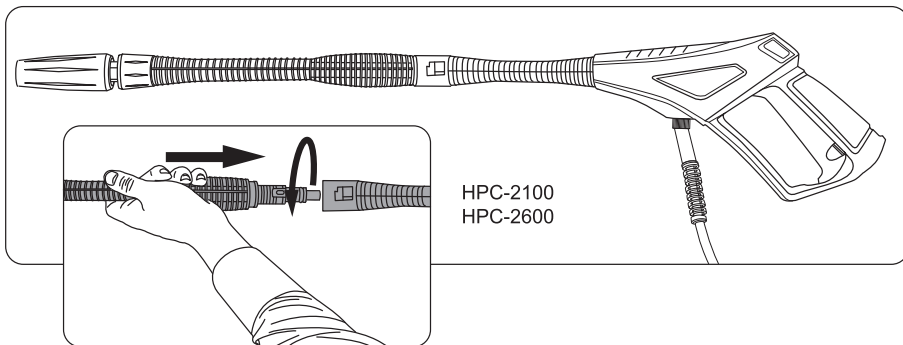
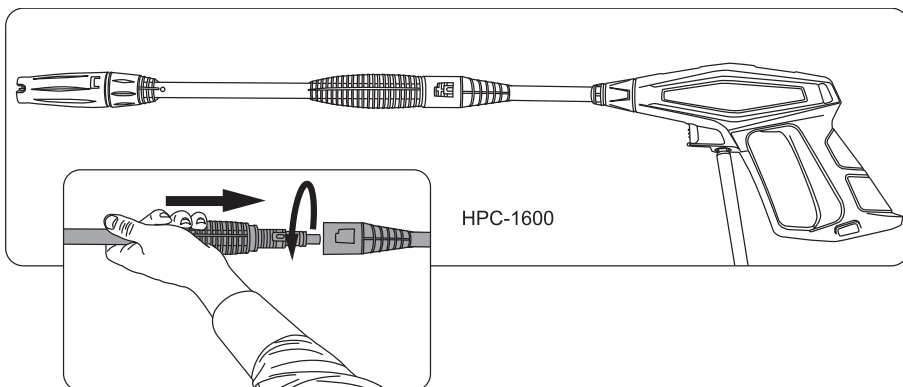
4. Подключите шланг подачи воды с помощью быстросъемного коннектора на вход мойки. Шланг подачи воды не поставляется.

**ВНИМАНИЕ!**

Температура воды на входе не должна превышать 40 °С.



5. Присоедините распылительную насадку к моечному пистолету.



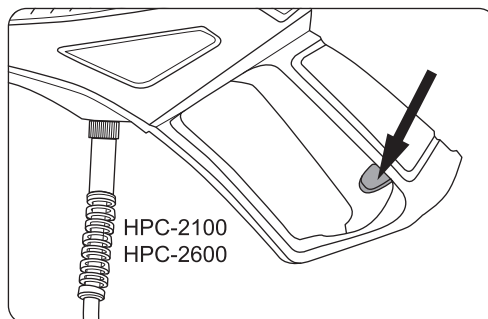
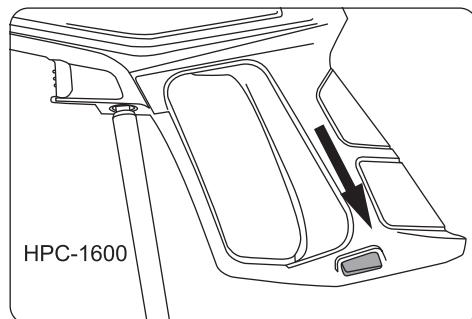
6. Включите подачу воды, убедитесь, что кран полностью открыт.

**ВНИМАНИЕ!**

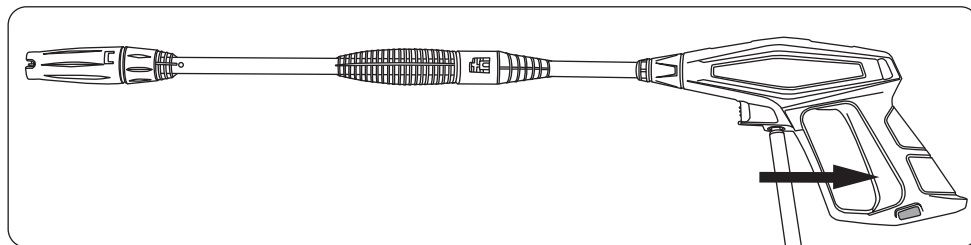
Не допускается эксплуатация мойки без воды! Для исключения поломки деталей мойки сначала включить подачу воды, а затем моечную машину.

7. Подсоедините мойку к источнику питания. Перед подключением к электросети убедитесь, что параметры сети соответствуют техническим характеристикам моечной машины.

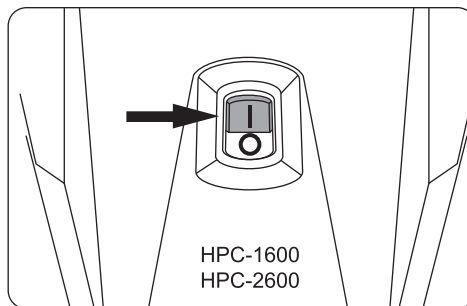
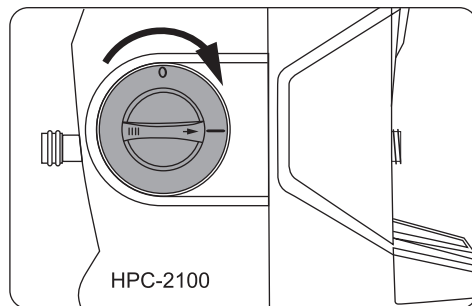
8. Разблокируйте выключатель моечного пистолета.



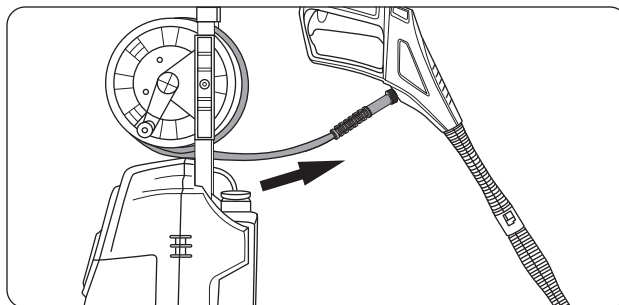
Удерживайте выключатель моечного пистолета включенным до тех пор, пока вода не начнет поступать из распыляющей насадки. Отпустите выключатель.



9. Переместите выключатель в положение ON (отмечается I).



Для моделей HPC-2100, HPC-2600 вытяните шланг высокого давления на необходимую длину.



ЭКСПЛУАТАЦИЯ

Включение моечной машины

Убедитесь, что моечная машина правильно собрана и готова к использованию.

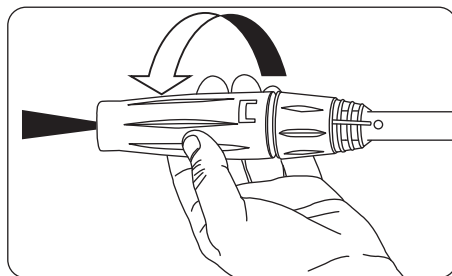
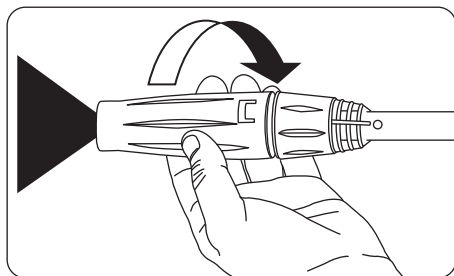
1. Переместите выключатель в положение ON (отмечается I).
2. Отрегулируйте сопло.
3. Разблокируйте выключатель моечного пистолета.
4. Нажмите на выключатель моечного пистолета.

Регулировка распыления

Распыляющее сопло позволяет регулировать вид распыления от веерообразного до прямолинейного.

Для регулировки сопла выполните следующие действия:

1. Удерживайте ручку моечного пистолета в одной руке.
2. Поверните корпус сопла, установив необходимый вид распыления.



Остановка моечной машины

Мойка оснащена системой полной остановки двигателя во время работы.

При отпускании выключателя моечного пистолета двигатель остановится.

При нажатии двигатель запустится снова.

Внимание

Некоторые окрашенные или обработанные поверхности могут быть восприимчивы к повреждениям от высокого давления струи.

Перед мытьем автомобиля удостоверьтесь, что для данной поверхности подходит подача воды под высоким давлением.

Общие меры предосторожности

Запрещается располагать сопло на расстоянии менее 30 см от обрабатываемой поверхности.

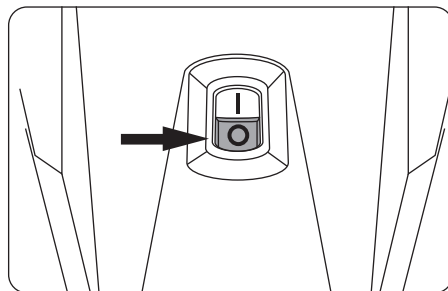
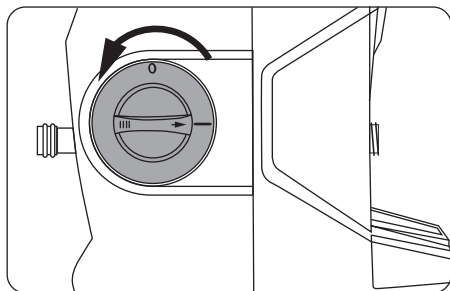
Никогда не используйте мойку для чистки участков поверхности с отслоившейся краской.

Всегда перемещайте струю воды по поверхности. Не оставляйте струю в одном положении в течение длительного периода времени, так как это может привести к повреждению поверхности.

Отключение моечной машины после использования

После окончания работы выполните следующие действия:

1. Переведите выключатель в положение ВЫКЛ (отмечается 0).



2. Отключите мойку от водоснабжения
3. Слейте оставшуюся воду из системы, нажимая на выключатель моечного пистолета в течение нескольких секунд до тех пор, пока вода не перестанет выходить из сопла.
4. Заблокируйте выключатель моечного пистолета.
5. Отсоедините от сети питания.

Подключение бачка для моющего средства (для модели НРС-1600)

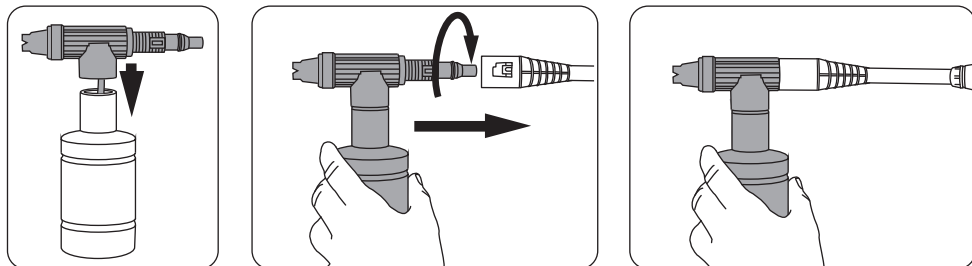
Для установки бачка выполните следующие действия:

1. Убедитесь, что выключатель моечного пистолета заблокирован.
2. Заполните бачок подходящим моющим средством.

**ВНИМАНИЕ!**

Используйте только моющие средства, предназначенные для моечных машин высокого давления. Применение других моечных средств или жидкостей запрещено.

3. Установите сопло на бачок и закрепите его.



4. Подсоедините бачок к моечному пистолету.

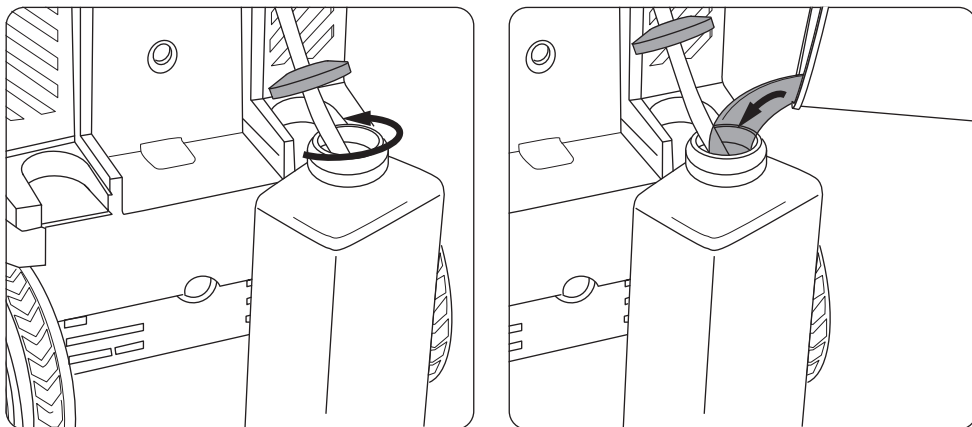
5. Разблокируйте выключатель моечного пистолета.

6. Нажмите на выключатель.

Использование встроенного бачка для мощного средства (для моделей НРС-2100, НРС-2600)

Для использования встроенного бачка выполните следующие действия

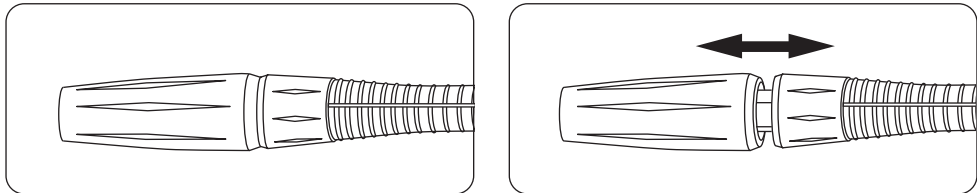
1. Убедитесь, что выключатель моечного пистолета заблокирован.
2. Открутите крышку бачка.
3. Заполните бачок подходящим моющим средством.



ВНИМАНИЕ!

Используйте только моющие средства, предназначенные для моечных машин высокого давления. Применение других моющих средств или жидкостей запрещено.

4. Разблокируйте выключатель моечного пистолета
5. Вытяните вперед корпус сопла
6. Нажмите на выключатель моечного пистолета.



ПЕРИОДИЧЕСКОЕ ТЕХНИЧЕСКОЕ ОБСЛУЖИВАНИЕ



ВНИМАНИЕ!

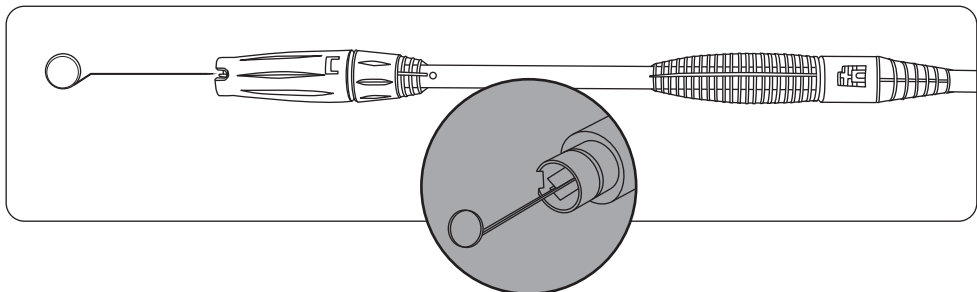
Все работы технического обслуживанию моечной машины допускается выполнять только при отключенном электропитании!

Проведение своевременного технического обслуживания позволит содержать моечную машину в рабочем состоянии и обеспечит длительную ее эксплуатацию.

При правильном монтаже и соблюдении условий эксплуатации мойка не требует специального обслуживания.

Содержите корпус моечной машины, а также шланг высокого давления, моечный пистолет и распылительную насадку в чистоте.

Регулярная очистка сопла имеет важное значение для эффективной работы моечной машины. Сопло распылительной насадки должно регулярно очищаться при помощи специальной иглы.



Изношенные или поврежденные детали должны быть заменены квалифицированным персоналом в сервис-центре.

Если сетевой кабель поврежден, он должен быть заменен в сервис-центре квалифицированным персоналом.

В моечной машине нет деталей и узлов, обслуживаемых пользователем.

ВОЗМОЖНЫЕ НЕИСПРАВНОСТИ И СПОСОБЫ ИХ УСТРАНЕНИЯ

Неисправность	Возможные причины	Способ устранения
При включении машина не работает.	<ol style="list-style-type: none"> 1. Плохо подсоединена вилка или неисправна розетка. 2. Недостаточное напряжение сети, ниже, чем необходимое минимальное. 3. Сработал предохранительный термический переключатель. 	<ol style="list-style-type: none"> 1. Проверьте вилку, розетку и предохранители. 2. Проверьте, отвечает ли напряжение сети требованиям по эксплуатации. 3. Отключите установку и оставьте мотор на несколько минут для охлаждения. 4. *Обратитесь в сервисный центр.
Пульсирующее давление.	<ol style="list-style-type: none"> 1. Насос засасывает воздух. 2. Засорена распыляющая насадка 3. Клапаны загрязнены, изношены или забиты. 	<ol style="list-style-type: none"> 1. Проверьте герметичность соединений и шлангов. 2. Очистите насадку 3. *Обратитесь в сервисный центр.
Мотор внезапно останавливается.	Из-за перегрева сработал предохранительный термический переключатель.	<ol style="list-style-type: none"> 1. Отключите установку и оставьте ее на несколько минут остыть.
Давление в насосе не достигает необходимого значения.	<ol style="list-style-type: none"> 1. Засорился фильтр впускного отверстия для воды. 2. Насос засасывает воздух через соединения или шланги. 3. Всасывающие/нагнетательные клапаны забиты или истерты. 	<ol style="list-style-type: none"> 1. Очистите фильтр впускного отверстия для воды. 2. Проверьте плотность прилегания всех соединений питания. 3. *Обратитесь в сервисный центр.

* Техническое обслуживание проводить в специализированных сервисных центрах. Список сервис-центров опубликован на сайте <http://ipsremont.ru/kontakty/>

ТРАНСПОРТИРОВКА

Изделие может транспортироваться всеми видами закрытого транспорта в соответствии с правилами перевозок, действующими для каждого вида транспорта.

Условия транспортирования при воздействии климатических факторов:

температуре окружающего воздуха от -20 до +55 °С;

относительной влажности воздуха до 80 % при температуре +20 °С.

Во время транспортирования и погрузочно-разгрузочных работ упаковка с изделием не должна подвергаться резким ударам и воздействию атмосферных осадков.

Размещение и крепление транспортировочной тары с упакованным изделием в транспортных средствах должны обеспечивать устойчивое положение и отсутствие возможности перемещения при перевозке.

ХРАНЕНИЕ



ВНИМАНИЕ!

Необходимо защищать аппарат и принадлежности от воздействия низких температур.

Храните моечную машину в сухом месте. Хранение необходимо осуществлять при температуре окружающей среды от +5 до +40 °С и относительной влажности воздуха не более 80% в месте, недоступном для детей.

Моечная машина и принадлежности могут быть повреждены низкими температурами, если из них полностью не удалена вода. Во избежание повреждений из аппарата следует полностью удалить воду. Для этого следует выполнить следующие действия:

Включить аппарат без присоединенного шланга высокого давления и без подключенного водоснабжения (максимум на 1 минуту) и дождаться, пока вода не перестанет вытекать из выходного штуцера.

Выключить аппарат. Отсоединить от электропитания

Отсоединить шланг высокого давления и слить из него воду.

Дополнительно для моечных машин, оснащенных встроенным бачком для моющего средства: промыть бачок от остатков моечного средства, т.к. происходит высыхание средства внутри и блокирование клапана, что может привести к выходу из строя устройства.

Срок хранения неограничен.

РЕАЛИЗАЦИЯ И УТИЛИЗАЦИЯ

Реализация оборудования осуществляется через торговые точки и магазины согласно законодательству РФ. Утилизация оборудования осуществляется в соответствии с требованиями и нормами России и стран — участников Таможенного союза.



МОЕЧНАЯ МАШИНА ВЫСОКОГО ДАВЛЕНИЯ

СРОК СЛУЖБЫ

Средний срок службы изделия при условии соблюдения потребителем правил эксплуатации составляет 5 лет.

ГАРАНТИЙНЫЕ ОБЯЗАТЕЛЬСТВА

На изделие распространяется гарантия производителя. Период гарантийного обслуживания указан в гарантийном талоне и исчисляется с момента продажи. Правила гарантийного обслуживания приведены в гарантийном талоне.

Продукция изготовлена в соответствии с требованиями

ТР ТС 004/2011, ТР ТС 010/2011, ТР ТС 020/2011



Адрес и контактный телефон уполномоченной организации-импортера:

ООО «МИР ИНСТРУМЕНТА», 117588, г. Москва, а/я 70, тел.: +7 (495) 234-41-30

Made in PRC.



