

D Montageanleitung

GB Mounting instructions



für Glastürschlösser:

WSS - Atelier F/R Business Line, Studio Privat Line

Dorma - Junior Office, Studio Rondo/Classic

Haftungsausschluss

Die Firma HEWI übernimmt keine Haftung für Personen- oder Sachschäden, die durch eine unsachgemäße Montage oder Verwendung insbesondere unter Missachtung der aufgeführten Warn- und Montagehinweise entstanden sind. Eine Gewährleistung für Schäden, die durch unsachgemäße Reinigung entstehen, ist ausgeschlossen.

Entsorgung

Die ordnungsgemäße Entsorgung unterliegt den geltenden nationalen gesetzlichen Vorschriften.



for glass door locks:

WSS - Atelier F/R Business Line, Studio Privat Line

Dorma - Junior Office, Studio Rondo/Classic

Disclaimer

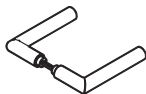
HEWI does not accept any liability whatsoever for personal injuries or damage to property that is or has been caused due to incorrect assembly, installation or use, especially due to disregard of the listed warnings and safety instructions.

Disposal

Proper disposal is subject to the applicable national statutory regulations.



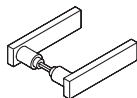
111XAG01...
111...G01...



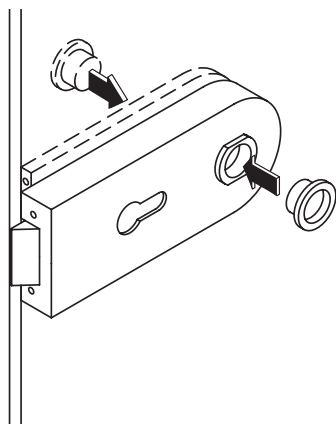
162XAG01...
162...G01...



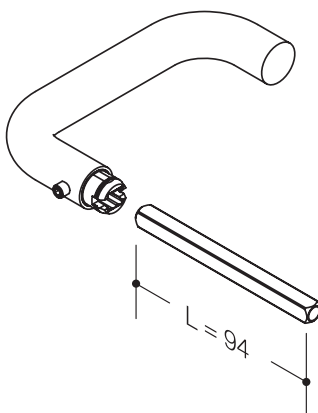
170XAG01...



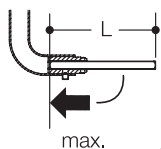
180XAG01...



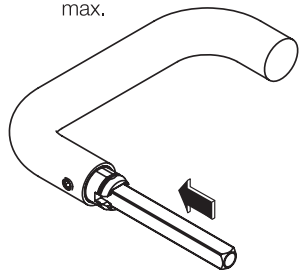
1



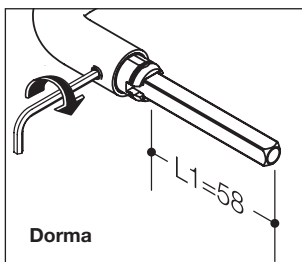
2



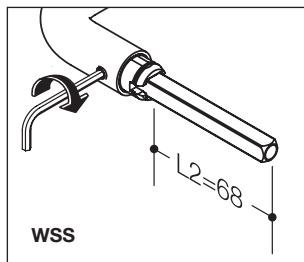
max.



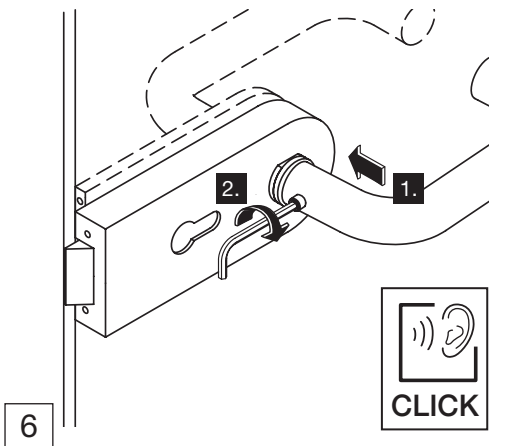
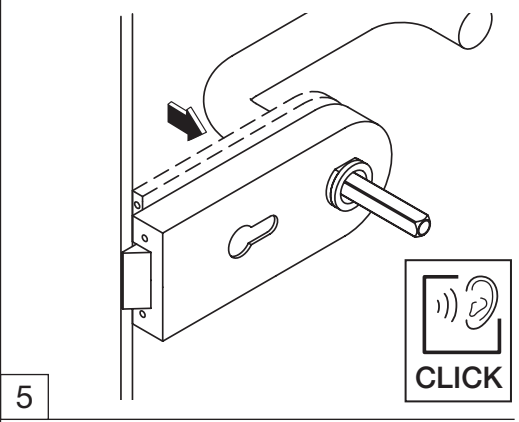
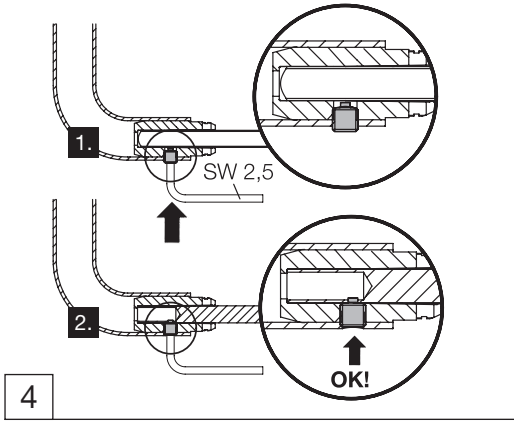
3

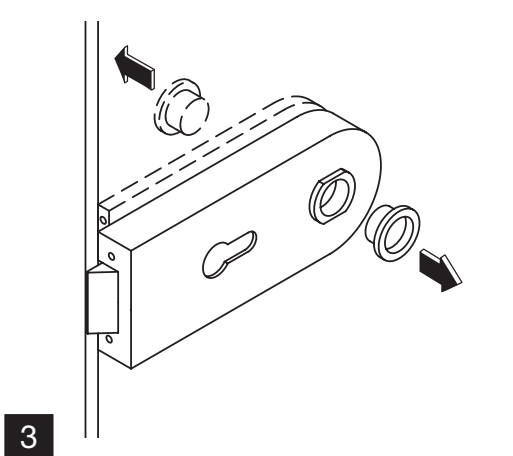
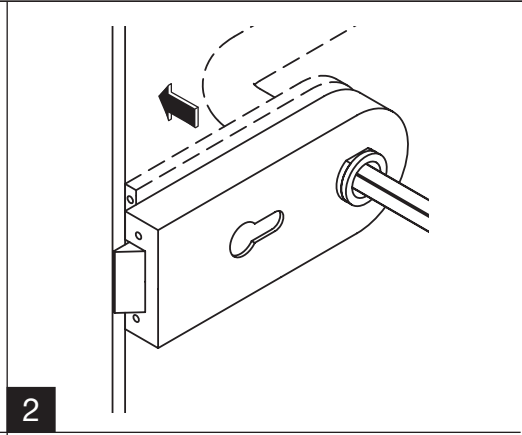
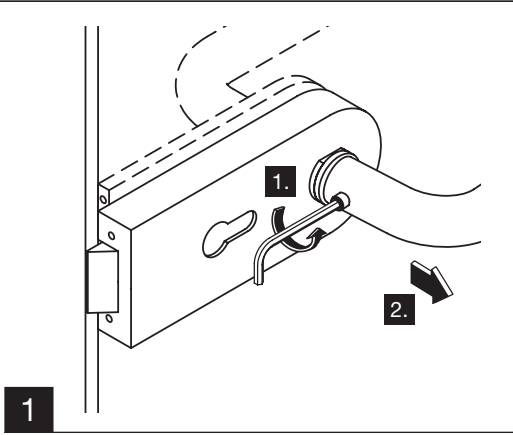


Dorma



WSS





HEWI

www.hewi.com

Deutschland

HEWI Heinrich Wilke GmbH

Postfach 1260

D-34442 Bad Arolsen

Telefon: +49 5691 82-0

Telefax: +49 5691 82-319

info@hewi.de