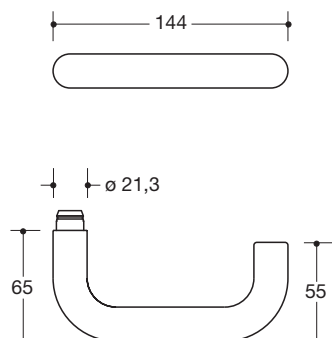


Türdrücker für Glastürschlösser 111XAG01.100

Türdrücker Modell 111X... aus Edelstahlrundrohr (1.4301), Durchmesser 21,3 mm mit 1,5 mm Wandstärke, Ansatzführung mit schwarzen Führungshülsen, zur rosettenlosen Befestigung, Stiftverbindung und Gewindestift, passend für Dorma Junior Office und Schlechtendahl Atelier F/R und Studio - Private Line. Der Drücker erfüllt die Vorgaben der DIN EN 179 und DIN 18040. Oberfläche matt geschliffen

Abmessungen in mm



Oberfläche

XA | matt geschliffen

Technische Änderungen vorbehalten, 07.03.2022