



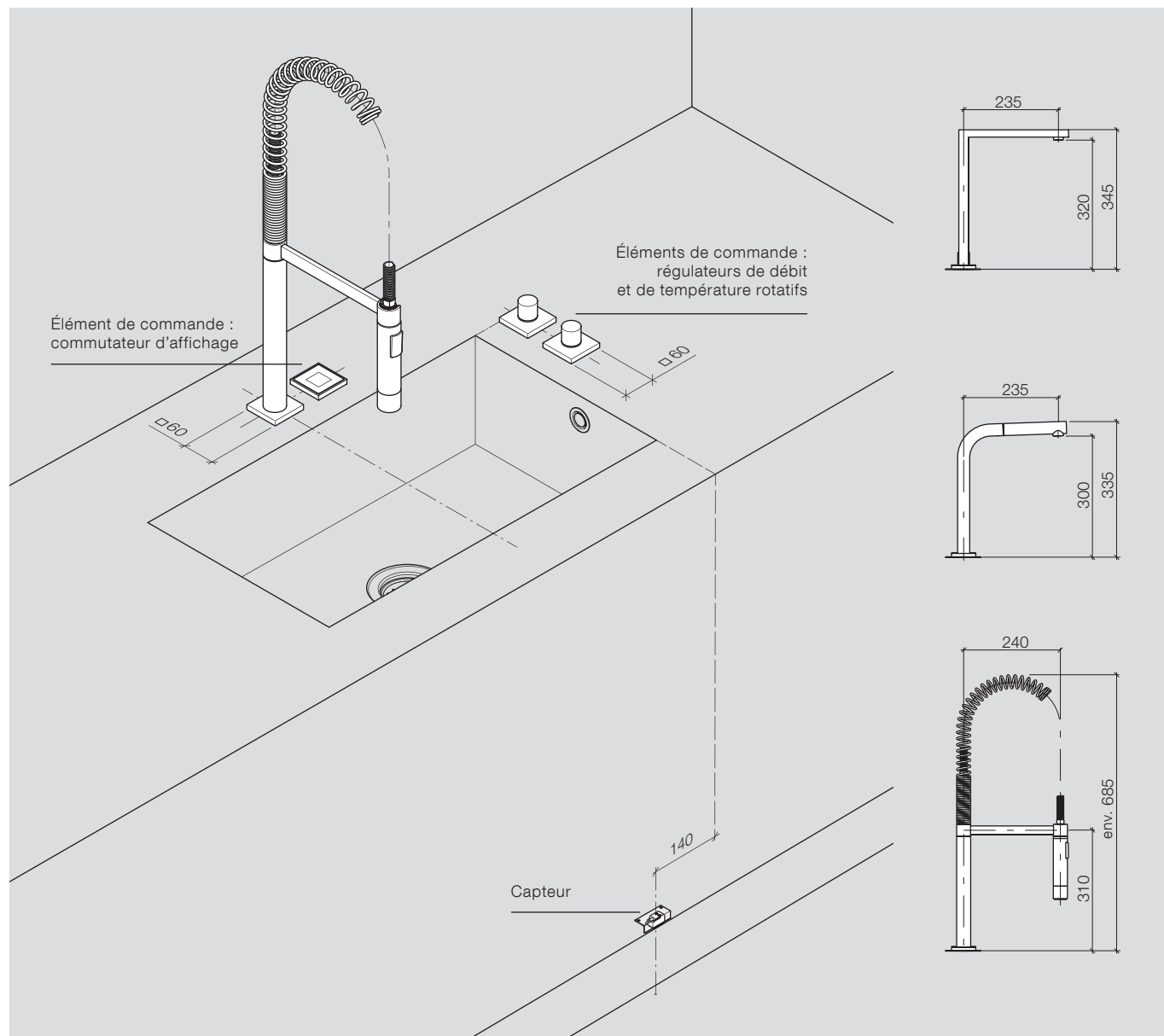
# Dornbracht eUnit Kitchen

## Instructions d'aménagement

- 02 Recommandations de positionnement
- 06 Composants
- 07 Montage
- 10 Activation
- 11 Caractéristiques et normes
- 13 Aperçu des produits
- 19 Listes de contrôle

RECOMMANDATIONS	Caractéristiques et normes	VARIANTE A
DE POSITIONNEMENT	Aperçu des produits	Variante B
Composants	Listes de contrôle	
Montage		
Activation		

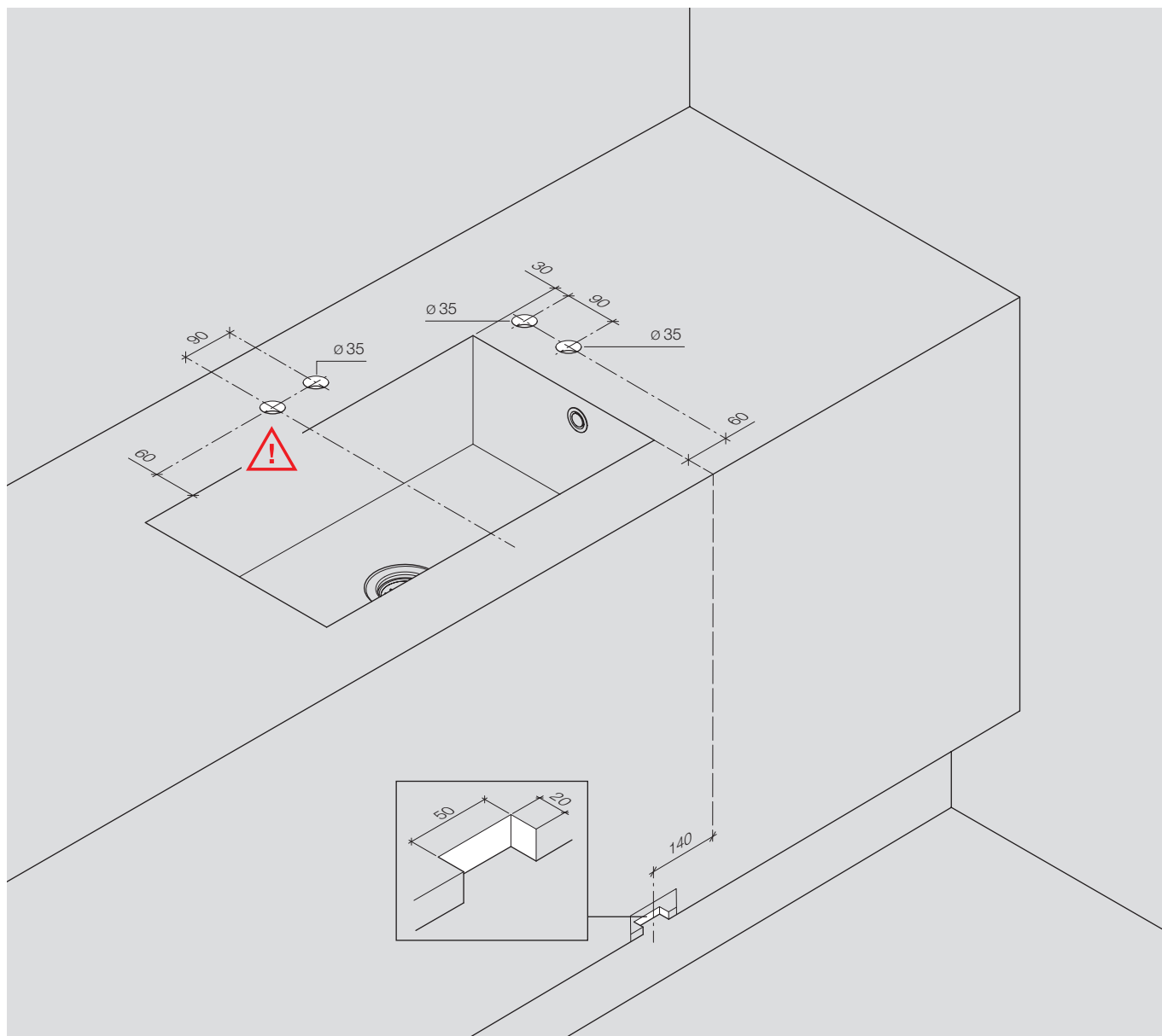
## Variante A



Ce positionnement est recommandé. Par principe, le bec déverseur et les éléments de commande de l'eUNIT KITCHEN peuvent être positionnés librement. Il est conseillé aux gauchers de disposer ces éléments de façon inversée.

L'évier simple (38 100 000-86) de la gamme des WATER UNITS n'est pas fourni.

## Variante A



Par principe, nous recommandons un écart minimal de 60 mm entre l'élément de commande et le bord de l'évier. L'épaisseur du plan de travail ne doit pas dépasser 45 mm au niveau des orifices de montage. En cas de dépassement, le diamètre minimal de la fraisure inférieure correspondante doit être de 50 mm.

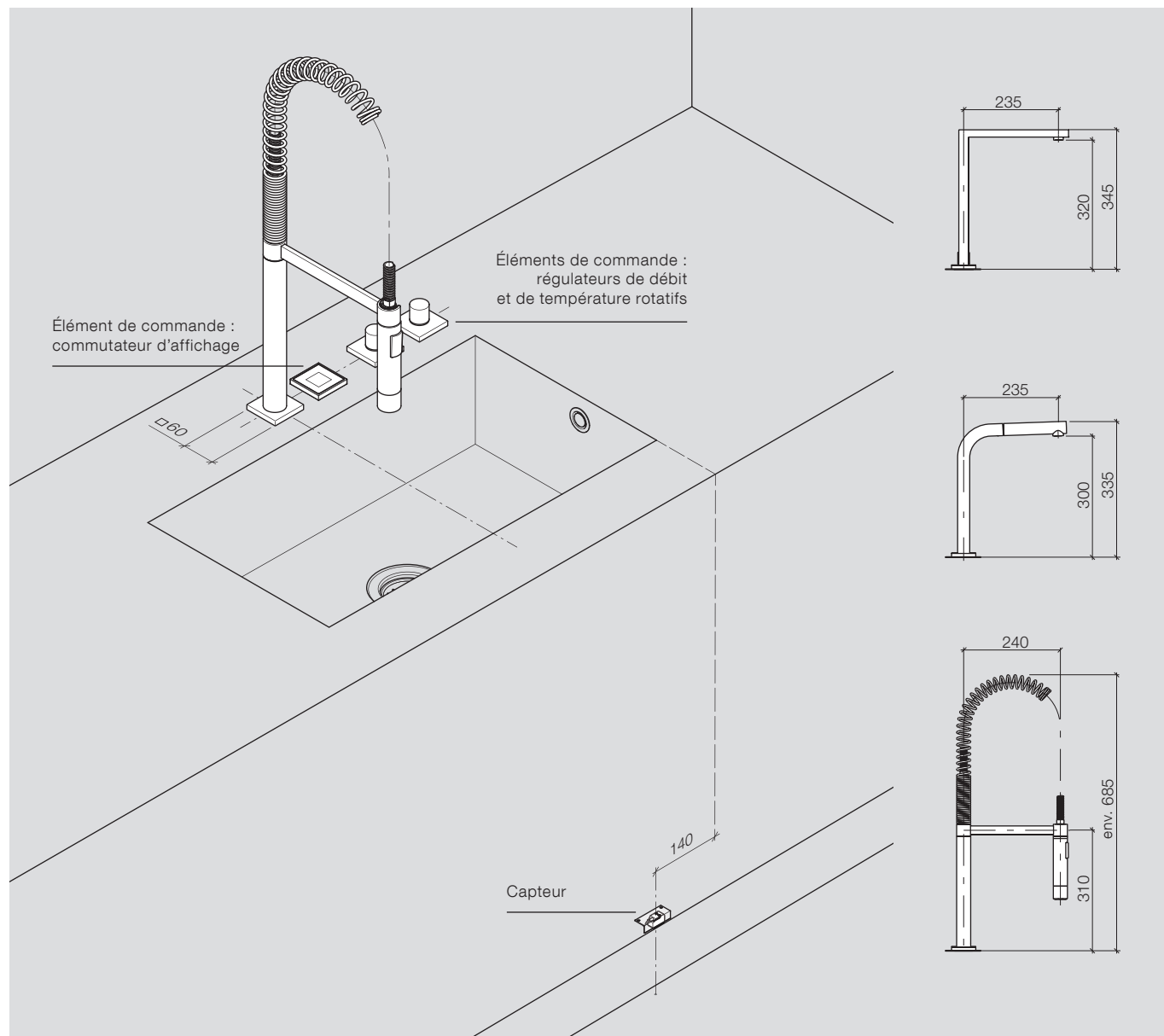


Les indications concernant le diamètre de perçage du bec déverseur figurent dans le schéma coté.

[VOIR L'APERÇU DES PRODUITS](#)

RECOMMANDATIONS	Caractéristiques et normes	Variante A
DE POSITIONNEMENT	Aperçu des produits	<b>VARIANTE B</b>
Composants	Listes de contrôle	
Montage		
Activation		

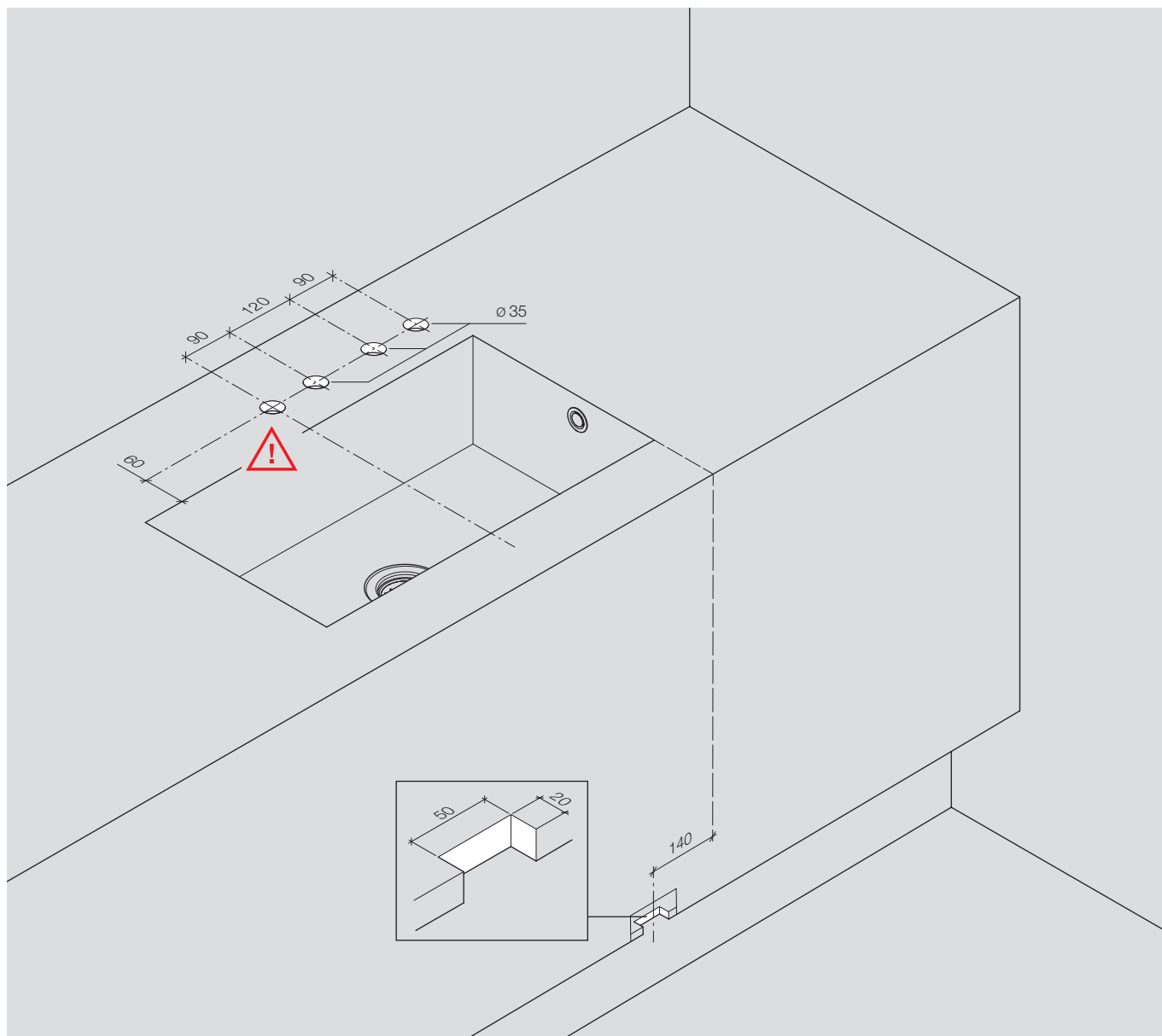
## Variante B



Ce positionnement est recommandé. Dans l'idéal, la longueur minimale de l'évier est de 600 mm. Par principe, le bec déverseur et les éléments de commande de l'eUNIT KITCHEN peuvent être positionnés librement. Il est conseillé aux gauchers de disposer ces éléments de façon inversée.

L'évier simple (38 100 000-86) de la gamme des WATER UNITS n'est pas fourni.

## Variante B



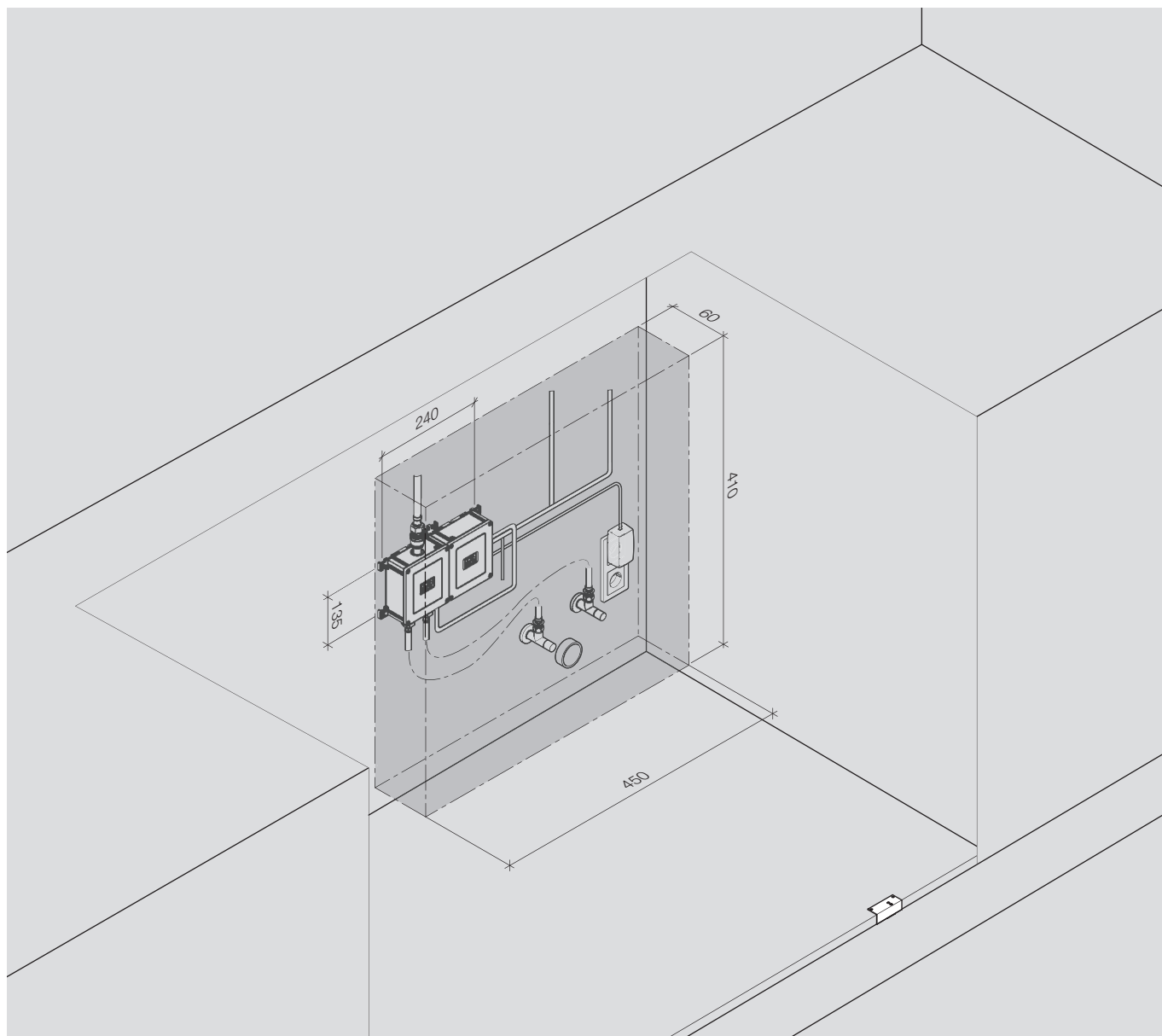
Par principe, nous recommandons un écart minimal de 60 mm entre l'élément de commande et le bord de l'évier. L'épaisseur du plan de travail ne doit pas dépasser 45 mm au niveau des orifices de montage. En cas de dépassement, le diamètre minimal de la fraisure inférieure correspondante doit être de 50 mm.



Les indications concernant le diamètre de perçage du bec déverseur figurent dans le schéma coté.

[VOIR L'APERÇU DES PRODUITS](#)

## Composants

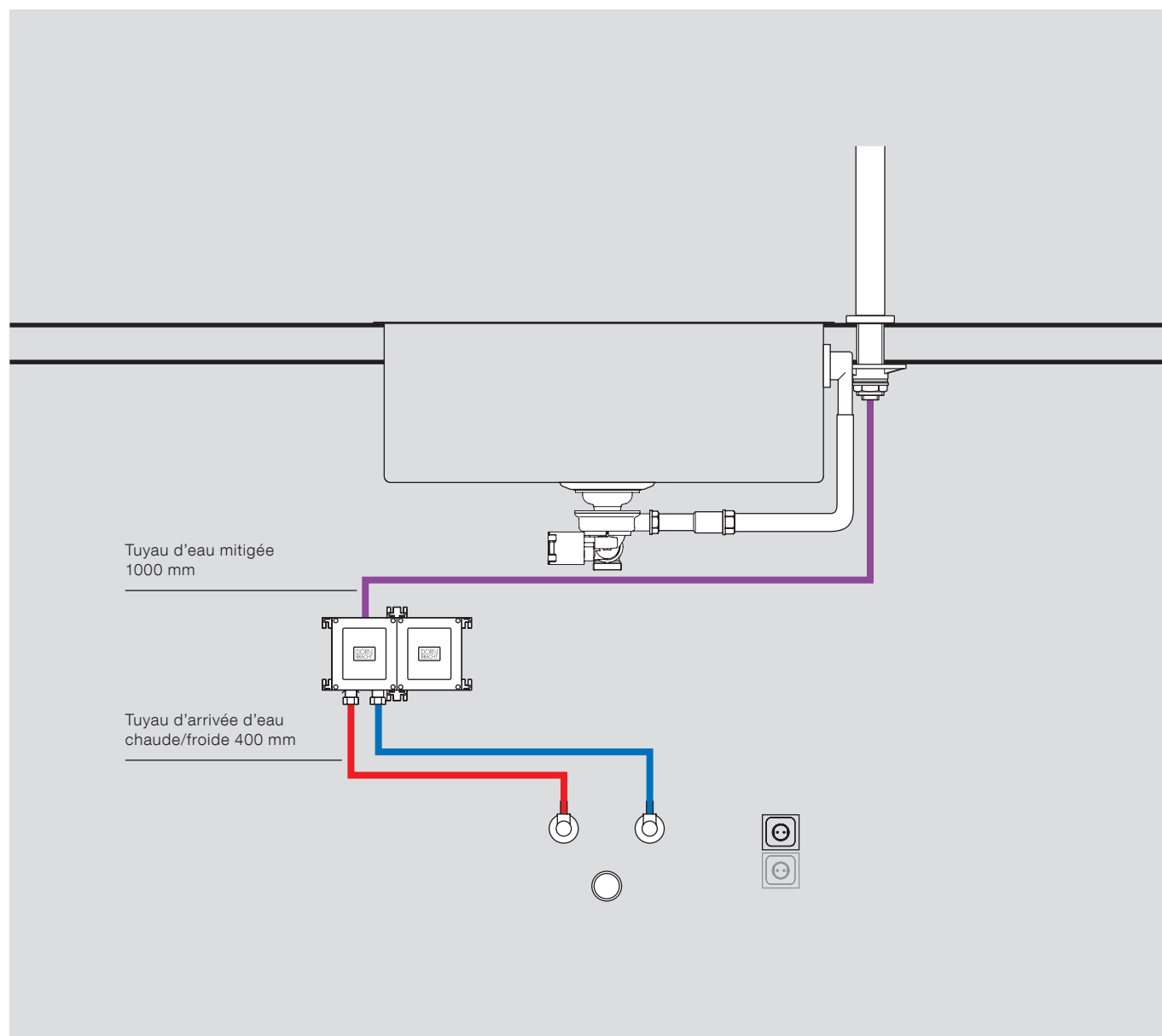


Cet exemple de montage montre l'espace minimal requis pour l'unité de commande et les composants de raccordement.

**MONTAGE**

Activation

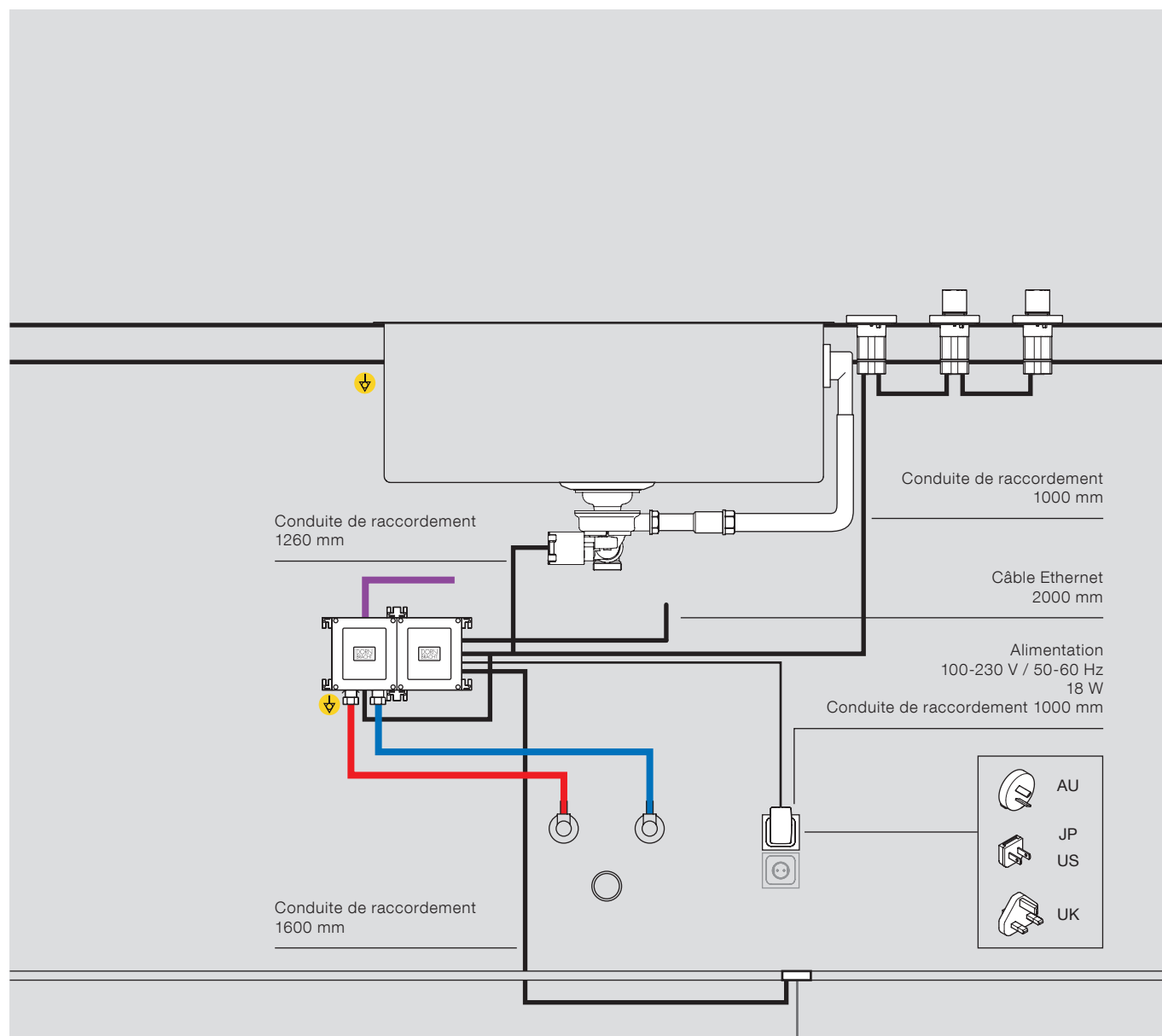
# Installation de l'eau



Les dispositions nationales relatives aux installations d'eau potable doivent être impérativement respectées.

[VOIR AUSSI LES CONSEILS D'AMÉNAGEMENT](#)

## Installation de l'électricité



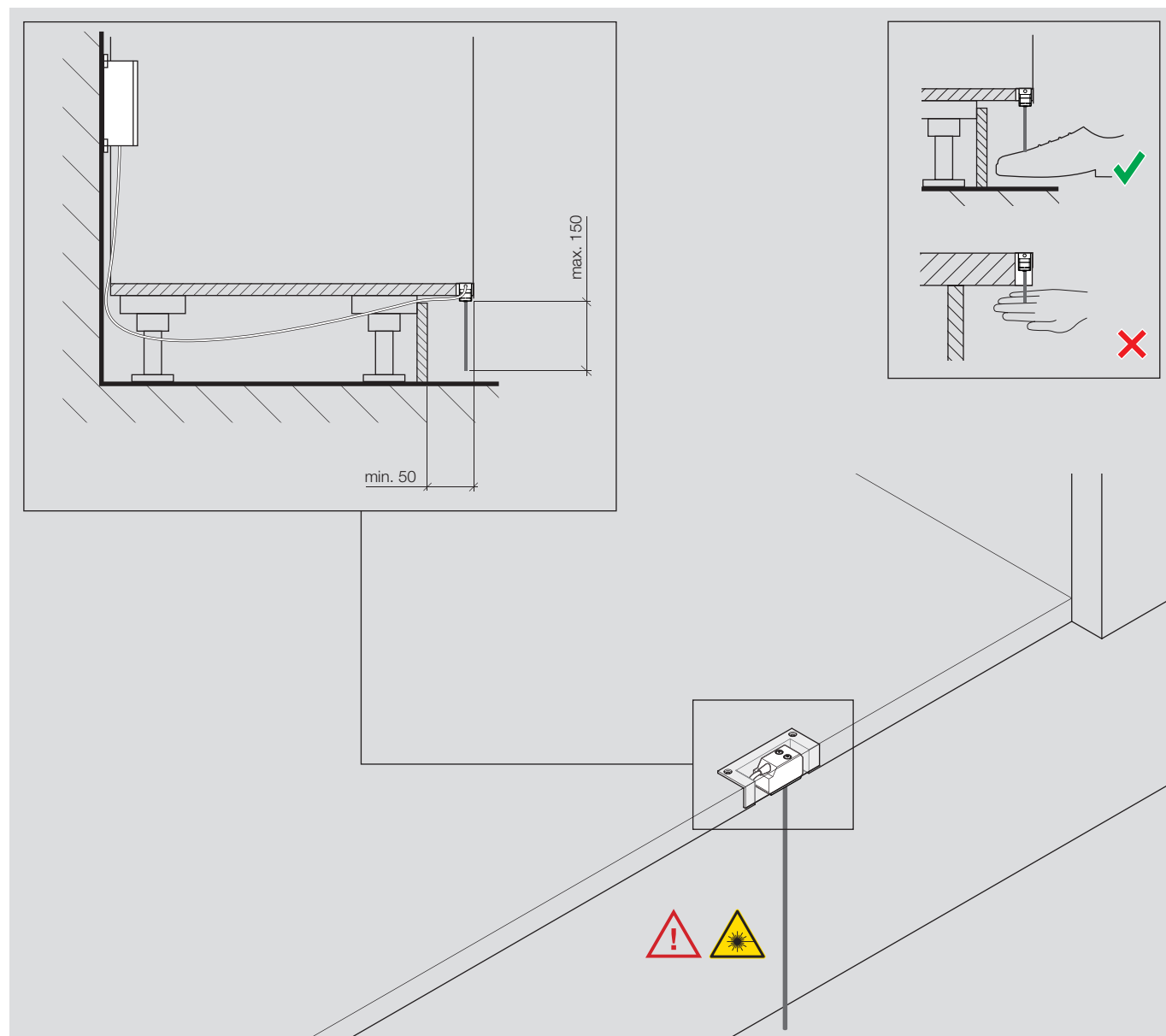
Les dispositions nationales relatives aux installations électriques doivent être impérativement respectées.

L'eUNIT KITCHEN doit être raccordée au moyen d'un disjoncteur différentiel avec un courant différentiel assigné de 30 mA maximum. L'électrovanne (eVALVE) possède une borne de masse à laquelle le conducteur de protection doit être raccordé et fixé. Une alimentation sans interruption (ASI) est recommandée. Des rallonges adaptées aux conduites de raccordement sont disponibles si nécessaire. Les différents composants sont reliés selon le principe Plug-and-Play. L'affectation des conduites de raccordement et des raccords correspondants est définitive.

**VOIR AUSSI LES CONSEILS D'AMÉNAGEMENT**



## Installation du capteur



Le capteur utilisé est un appareil laser de classe 1 présentant une très faible puissance (lumière bleue : 40  $\mu$ W). L'appareil laser est conforme aux normes DIN EN 60825-1 et CEI 60825-1:2007. Le rayonnement laser accessible est sans danger dans des conditions raisonnablement prévisibles. L'appareil laser doit être monté de sorte à permettre une commande exclusive par le pied.

Recommandations  
de positionnement  
Composants  
Montage

Caractéristiques et normes  
Aperçu des produits  
Listes de contrôle

## ACTIVATION

# Activation

L'activation d'eUNIT KITCHEN se fait par un code.

Pour obtenir ce code et des informations précises concernant son activation, cliquez sur le lien suivant :

[www.dornbracht.com/activation](http://www.dornbracht.com/activation)

Par principe, avant toute mise en service, nous vous recommandons de récupérer et de conserver le code d'activation.

# Conseils d'aménagement

## Installation sanitaire

Raccordement (EC + EF) 2 x DN 12  
Le maître d'ouvrage doit prévoir un préfiltre  $\leq 100 \mu\text{m}$ .

### Domaine d'utilisation

L'eUNIT KITCHEN n'est pas conçue pour une utilisation en extérieur.

### Dureté de l'eau

Dureté de l'eau recommandée : 3 à 4 °fH.

### Bonde d'évier

Conduite d'évacuation DN 50, siphon avec raccord pour lave-vaisselle et machine à laver.

## Installation électrique

L'eUNIT KITCHEN doit être montée et mise en service exclusivement avec des composants DORNBRACHT d'origine.

Le maître d'ouvrage doit prévoir les disjoncteurs et les composants électriques suivants :

Disjoncteur FI  
Prise

Effectuer le raccordement électrique uniquement lorsque l'unité est hors tension.

Un électricien doit réaliser l'installation électrique conformément à la norme VDE 0100.

Tenir compte des différentes réglementations nationales.

En cas d'utilisation d'un lave-vaisselle et/ou d'autres appareils électriques à proximité immédiate de l'eUNIT KITCHEN, l'emploi d'une multiprise (fixe) est conseillé.

Par principe, nous recommandons un écart minimal de 60 mm entre l'élément de commande et le bord de l'évier. L'épaisseur du plan de travail ne doit pas dépasser 45 mm au niveau des orifices de montage. En cas de dépassement, le diamètre minimal de la fraisure inférieure correspondante doit être de 50 mm.

L'eUNIT KITCHEN doit être raccordée au moyen d'un disjoncteur différentiel avec un courant différentiel assigné de 30 mA maximum.

L'électrovanne (eVALVE) possède une borne de masse à laquelle le câble de protection doit être raccordé et fixé. Une alimentation universelle (ASI) est recommandée. Des rallonges adaptées aux conduites de raccordement sont disponibles si nécessaire. Les différents composants sont reliés selon le principe Plug-and-Play. L'affectation des conduites de raccordement et des raccords correspondants est définitive.

## Caractéristiques techniques

### Installation sanitaire

Débit à une pression d'écoulement de 3 bars (max.)	8,0 l/min
<b>Pression d'écoulement</b>	
Pression d'écoulement minimale	2,5 bars
Pression d'écoulement maximale	4,0 bars
Ecart maximal de pression d'écoulement eau chaude/froide	1,0 bar
Pression d'écoulement recommandée	3,0 bars
<b>Températures de fonctionnement admissibles</b>	
Température maximale d'eau chaude	65 °C
Température minimale d'eau chaude	50 °C
Plage de température pour l'eau froide	5 à 20 °C

### Installation électrique

<b>Alimentation</b>	
Tension d'entrée	100 à 240 VAC
Puissance absorbée maximale	18 W
Fréquence d'entrée	50 à 60 Hz
Indice de protection	IP 20
<b>Éléments de commande (commutateur d'affichage et régulateurs rotatifs)</b>	
Puissance absorbée (mode veille)	< 3 W
Indice de protection	IP X4
Température ambiante maximale	35 °C
Température ambiante minimale	5 °C
<b>Unité de commande (avec eVALVE)</b>	
Liaison équipotentielle	1,5 mm <sup>2</sup>
Indice de protection	IP 66
Température ambiante maximale	40 °C
Température ambiante minimale	5 °C
Marquage	CE

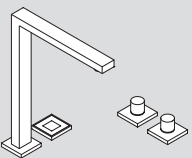
Recommandations  
de positionnement  
Composants  
Montage  
Activation

Caractéristiques et normes  
**APERÇU DES PRODUITS**  
Listes de contrôle

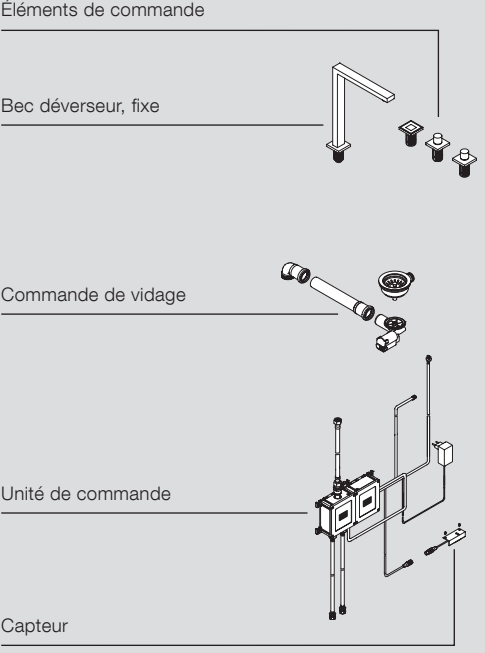
<b>eUNIT KITCHEN</b>	<b>41 270 680</b>
Bec déverseur	41 270 790
Éléments de commande	41 270 875
Unité de commande	
Commande de vidage	
Capteur	

# eUnit Kitchen

41 270 680	<b>eUnit Kitchen</b> Unité fonctionnelle électronique	chrome platine mat	41 270 680-00 41 270 680-06
------------	--	-----------------------	--------------------------------



- Bec fixe
- Éléments de commande électroniques (commutateur d'affichage et 2 régulateurs rotatifs)
- Unité de commande prête à raccorder pour montage mural
- Commande de vidage électronique
- Capteur au pied permettant de démarrer et d'arrêter l'écoulement de l'eau sans contact



Éléments de commande

Bec déverseur, fixe

Commande de vidage

Unité de commande

Capteur

Autres documents fournis :

[Notice de montage\\_eUNIT KITCHEN \(01 03 13 875 00\)](#)

Sous réserve de modification des modèles et des gammes ainsi que de modifications techniques et d'erreurs.

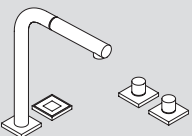
Recommandations  
de positionnement  
Composants  
Montage  
Activation

Caractéristiques et normes  
**APERÇU DES PRODUITS**  
Listes de contrôle

<b>eUNIT KITCHEN</b>	41 270 680
Bec déverseur	<b>41 270 790</b>
Éléments de commande	41 270 875
Unité de commande	
Commande de vidage	
Capteur	

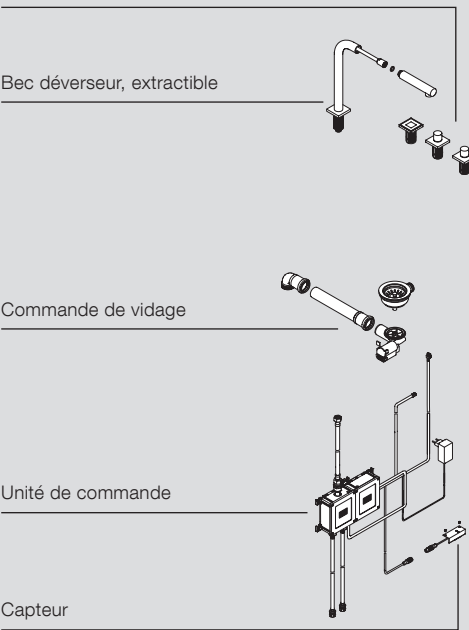
# eUnit Kitchen

41 270 790	<b>eUnit Kitchen</b> Unité fonctionnelle électronique	chrome platine mat	41 270 790-00 41 270 790-06
------------	--	-----------------------	--------------------------------



- Éléments de commande électroniques (commutateur d'affichage et 2 régulateurs rotatifs)
- Unité de commande prête à raccorder pour montage mural
- Commande de vidage électronique
- Capteur au pied permettant de démarrer et d'arrêter l'écoulement de l'eau sans contact

Éléments de commande



Bec déverseur, extractible

Commande de vidage

Unité de commande

Capteur

Autres documents fournis :

[Notice de montage eUNIT KITCHEN \(01 03 13 875 00\)](#)

Sous réserve de modification des modèles et des gammes ainsi que de modifications techniques et d'erreurs.

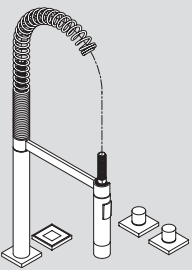
Recommandations  
de positionnement  
Composants  
Montage  
Activation

Caractéristiques et normes  
**APERÇU DES PRODUITS**  
Listes de contrôle

<b>eUNIT KITCHEN</b>	41 270 680
Bec déverseur	41 270 790
Éléments de commande	<b>41 270 875</b>
Unité de commande	
Commande de vidage	
Capteur	

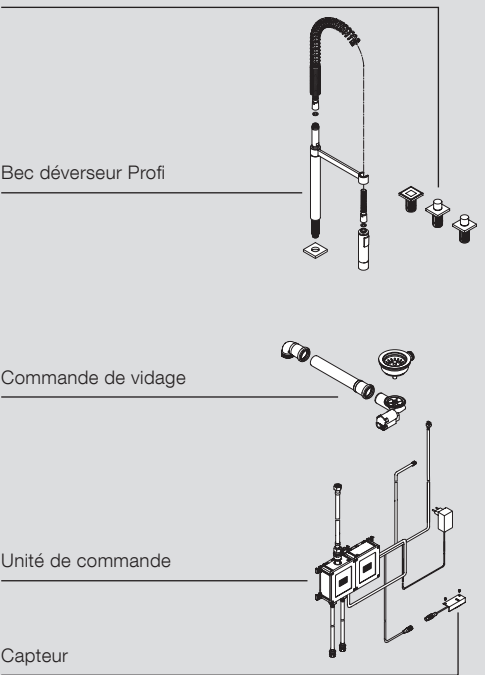
# eUnit Kitchen

41 270 875	<b>eUnit Kitchen</b> Unité fonctionnelle électronique	chrome platine mat	41 270 875-00 41 270 875-06
------------	--	-----------------------	--------------------------------



- Bec déverseur Profi
- Éléments de commande électroniques (commutateur d'affichage et 2 régulateurs rotatifs)
- Unité de commande prête à raccorder pour montage mural
- Commande de vidage électronique
- Capteur au pied permettant de démarrer et d'arrêter l'écoulement de l'eau sans contact

Éléments de commande



Bec déverseur Profi

Commande de vidage

Unité de commande

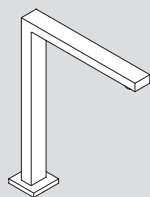
Capteur

Autres documents fournis :

[Notice de montage eUNIT KITCHEN \(01 03 13 875 00\)](#)

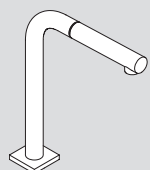
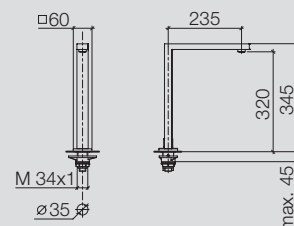
Sous réserve de modification des modèles et des gammes ainsi que de modifications techniques et d'erreurs.

## Bec déverseur



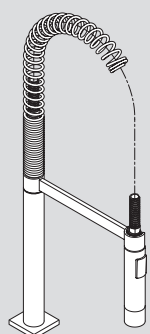
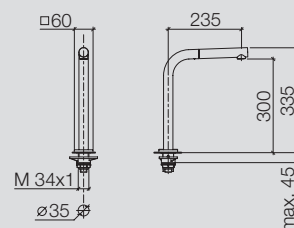
### Bec fixe

- Saillie : 235 mm
- Bec orientable à 360°
- Jet laminaire
- Diamètre de perçage : 35 mm
- Débit max. 8 l/min à une pression d'écoulement de 3 bars
- Sans plomb
- Flexible de pression G1/2 x G1/2 x 1 000 mm



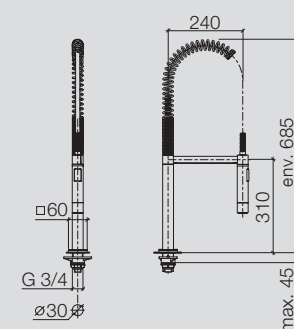
### Bec extractible

- Saillie : 235 mm
- Bec orientable à 360°
- Jet laminaire
- Diamètre de perçage : 35 mm
- Flexible de douche tressé : 1 500 mm
- Débit max. 8 l/min à une pression d'écoulement de 3 bars
- Sans plomb
- Flexible de pression G1/2 x G1/2 x 1 000 mm



### Bec déverseur Profi

- Saillie : 240 mm
- Bec orientable à 360°
- Jet laminaire et jet pluie
- Diamètre de perçage : 30 mm
- Débit max. 8 l/min à une pression d'écoulement de 3 bars
- Sans plomb
- Flexible de pression G1/2 x G1/2 x 1 000 mm



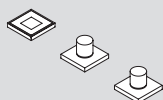


Recommandations  
de positionnement  
Composants  
Montage  
Activation

Caractéristiques et normes  
**APERÇU DES PRODUITS**  
Listes de contrôle

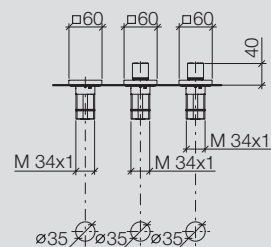
eUnit Kitchen  
Bec déverseur  
**ÉLÉMENTS DE COMMANDE**  
**UNITÉ DE COMMANDE**  
Commande de vidage  
Capteur

## Éléments de commande

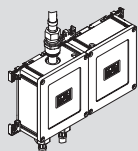


### Éléments de commande électroniques prémontés

- Commutateur d'affichage avec commande électronique pour l'écoulement de l'eau, la commande de vidage et le dosage, 60 x 60 mm
- 2 régulateurs rotatifs avec commande électronique pour la température et le débit
- Température et débit pré réglés
- Verrouillage des touches pour nettoyage
- Fonction pause
- Désinfection thermique
- Actualisation possible
- Voyants de service
- IP X4
- Conduite de raccordement pour éléments de commande électroniques : 1 000 mm



## Unité de commande

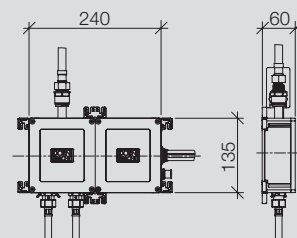


### Unité de commande

- Prête à raccorder pour montage mural
- Panneau de contrôle
- Bloc d'alimentation 100-230 V, 50-60 Hz, 18 W avec kit d'adaptateurs adaptés au pays d'utilisation
- Conduite de raccordement pour bloc d'alimentation : 1 000 mm
- Électrovanne eVALVE permettant de réguler la température et le débit d'eau
- Diagnostic possible
- Actualisation possible
- Compatible avec la désinfection thermique
- Protection automatique contre les brûlures
- Distance max. entre l'installation et le bec : 1 000 mm (réponse directe en cas de modification de la température et du débit)
- IP 66

### Matériel de raccordement

- 2 flexibles à pression filetage femelle 1/2" x filetage femelle 1/2" x 400 mm
- 2 robinets d'équerre avec filtres

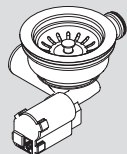


Recommandations  
de positionnement  
Composants  
Montage  
Activation

Caractéristiques et normes  
**APERÇU DES PRODUITS**  
Listes de contrôle

eUnit Kitchen  
Bec déverseur  
Éléments de commande  
Unité de commande  
**COMMANDE DE VIDAGE**  
**CAPTEUR**

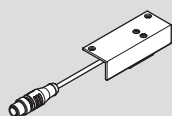
## Commande de vidage



### Commande de vidage électronique

- Garniture d'écoulement (avec moteur) et bonde à filtre 3 1/2" incluses
- Conduite de raccordement pour commande de vidage électronique : 1 260 mm

## Capteur



### Capteur au pied permettant de démarrer et d'arrêter l'écoulement de l'eau sans contact

- Dimensions de découpe : 50 x 20 mm
- Fixation par dispositif de maintien
- Appareil laser de classe 1 (conforme aux normes DIN EN 60825-1 et CEI 60825-1:2007)
- Conduite de raccordement pour capteur au pied : 1 600 mm

# Conseils d'aménagement

Cette liste de contrôle a pour but de vous aider à vérifier que vos entretiens de conseil sont complets.  
Les points suivants doivent faire l'objet d'une attention particulière :

## Installation sanitaire

- Conduites de raccordement → EF + EC DN 12
- La contenance du réservoir doit être calculée séparément
- Plage de température pour l'eau froide : 5 à 20 °C
- Température maximale d'eau chaude : 60 °C
- Température minimale d'eau chaude : 50 °C
- Analyser la dureté de l'eau → dureté recommandée : 3 à 4 °fH
- Plage de pression : 2,5 à 4,0 bars → pression d'écoulement recommandée : 3,0 bars
- Ecart maximal de pression d'écoulement eau chaude/froide : 1,0 bar
- Vannes d'isolement prévues dans les conduites de raccordement
- Filtre sur adductions <= 100 µm
- Calculer le débit d'évacuation au cas par cas en prenant en compte tous les composants (lave-vaisselle et machine à laver) → recommandation DN 50

## Installation électrique

- Liaison équipotentielle
- Câble NYM 3 x 1,5 mm<sup>2</sup> (prise)
- Si nécessaire : multiprise (en cas de raccordement d'autres appareils électriques)
- Protection individuelle par disjoncteur FI 30 mA
- Coupe-circuit automatique B 16 A
- Effectuer l'installation suivant la norme VDE 0100 et les différentes réglementations nationales

Date :

Signature de l'installateur de cuisine

.....

.....

# Installation encastrée

Les points suivants doivent faire l'objet d'une attention particulière :

## Installation sanitaire

- 
- Vérifier la conduite de raccordement d'eau froide/chaude

---

  - Laver la conduite

---

  - Vérifier l'étanchéité de l'installation

---

## Installation électrique

- 
- Liaison équipotentielle

---

  - Protection individuelle par disjoncteur FI 30 mA

---

  - Coupe-circuit automatique B 16 A

---

  - Un électricien doit réaliser l'installation électrique conformément à la norme VDE 0100 et aux différentes réglementations nationales

---

Autres corps de métier

Vérifier régulièrement les travaux réalisés par les artisans d'autres corps de métier.

Date :

Signature de l'installateur de cuisine

.....

.....

## Europe

DE	Dornbracht Hotline Technische Beratung E-Mail tservice@dornbracht.de	Tel. +49 (0)2371 433 480 Fax +49 (0)2371 433 175
BE, LU	Gils & Gils BVBA E-Mail admin@gilsandgils.be	Tel. +32 (0)3 235 636 6 +32 (0)3 235 252 1 Fax +32 (0)3 235 79 99
CH	Dornbracht Schweiz AG	Tel. +41 (0)62 787 20 30
ES	Dornbracht España S.L.	Tel. +34 93 272 391 0
FR	Dornbracht France SARL	Tel. +33 (0)1 40 21 10 70
GR	Klimatechniki S.A.	Tel. +30 (210)81 60 061
IT	Dornbracht Italia s.r.l.	Tel. +39 02 81 83 43 1
LT, EE, LV	Arunas Jazukevicius	Tel. +370 686 303 13
NL	Dornbracht Nederland B.V.	Tel. +31 (0)10 5243400
PL	Honorata Broniowska	Tel. +48 (0)95 728 261 7
PT	G-Design Edificio Ambiente	Tel. +351 21 949 82 10
RO, BG, MD	Reallize Consult SRL	Tel. +40 21 528 03 91 Mob. +40 722 654 654
RU, BY	OSA GmbH & Co. KG	Tel. +7 (499)241 8259
DK, SE, NO, FI, IS	Dornbracht Nordic A/S	Tel. +45 50 84 54 00
SRB, BIH, MNE, MK, HR	DOZEN Stars d.o.o.	Tel. +381 (11)22 58 785
AM, AZ, GE, KG, TJ, TR, TM, UZ, Northern Cyprus	Dornbracht Turkey/Central Asia	Tel. +90 (0)212 284 9495
UA	Lesia Khelemendyk	Tel. +38 (0)44 244 7682
UK, IE	Dornbracht UK Ltd.	Tel. +44 (0)2476 717 129

## Central Europe

AT, CZ, SK, HU, SI	Dornbracht Zentraleuropa GmbH	Tel. +43 (0)2236 677360
CZ, SK	agentura kramářová	Mob. +420 724 207 528
HU	Z-A DESIGN Stúdió Kft.	Tel. +36 26 381 553 Mob. +36 70 775 0954

## Americas

US, CA, Central America, South America	Dornbracht Americas Inc.	Tel. +1 800 774 1181 +1 (770) 564 3599
Mexico	German Concepts S.A. de C.V. Dornbracht Americas Inc.	Tel. +52 (55)53 43 84 50 Tel. +1 770 564-3599

## Asia Pacific

HK/MAC, JP, KR, TW, TH, VN, NZ, AUS	Dornbracht Asia Pacific Ltd.	Tel. +852 2505 6254
SG, ML, ID, PH	Aloys F. Dornbracht GmbH & Co. KG Representative Office (RO) Singapore	Tel. +65 6823 6813
CN	Dornbracht (Shanghai) Commercial Ltd.	Tel. +86 (0)21 6360 6930 +86 (0)21 5150 6775
IN	Dornbracht India Private Ltd.	Tel. +91 22 42323900

## Middle East

AE, BH, EG, IQ, IR, JO, KW, LB, OM, PK, QA, SA, SY, YE	Dornbracht International Holding GmbH (Rep Office)	Tel. +971 4 380 6611
LB	Naji Kanafani & Fils	Tel. +961 1 307 400

Aloys F. Dornbracht GmbH & Co. KG Armaturenfabrik, Köbbingser Mühle 6, D-58640 Iserlohn  
Tel. +49(0)2371 433-0, Fax +49(0)2371 433-232, mail@dornbracht.de, dornbracht.com

Dornbracht Group

Premium Solutions for Interior Architecture