



Dornbracht eUnit Kitchen

Указания по планированию

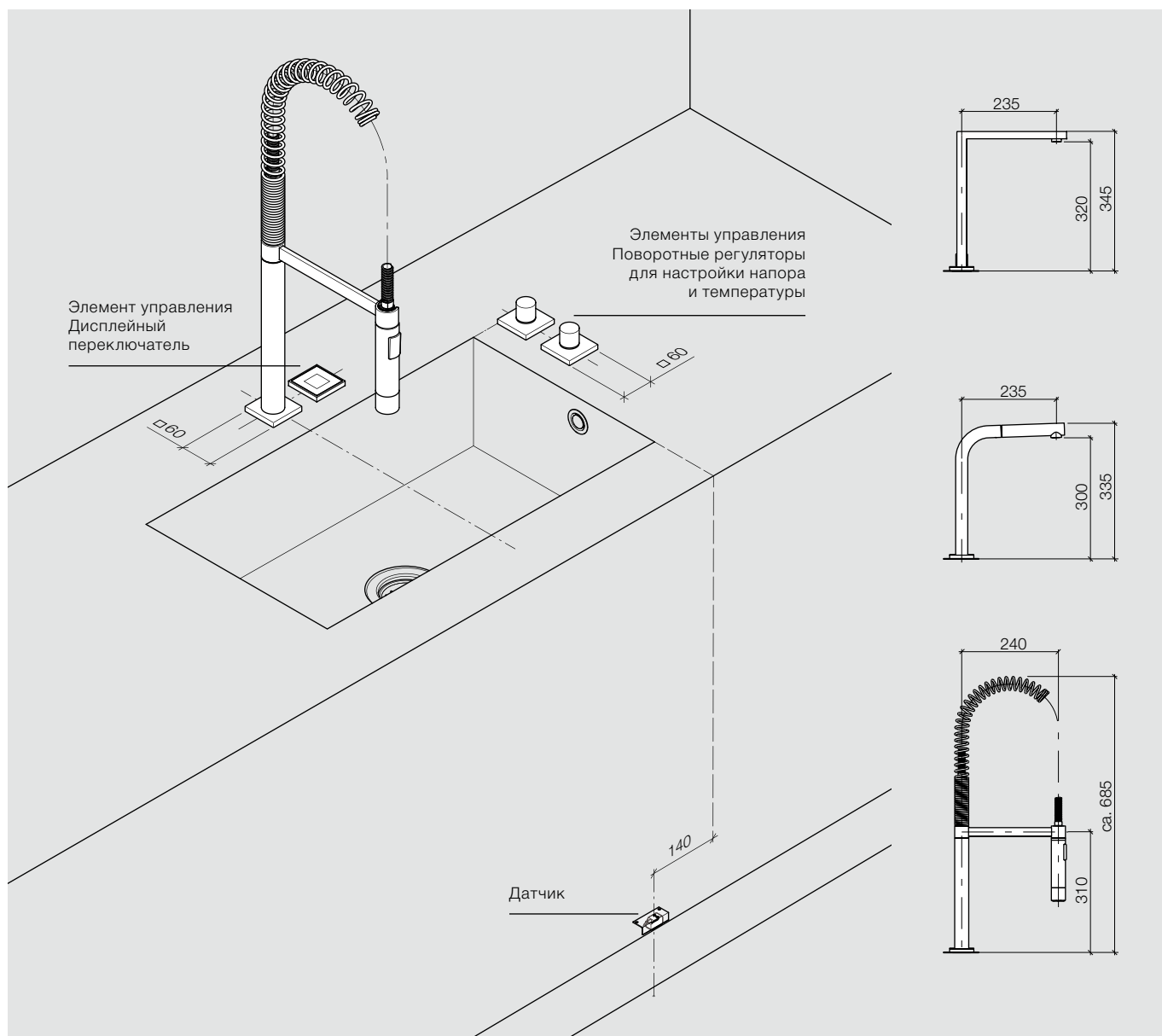
- 02 Расположение
- 06 Компоненты
- 07 Монтаж
- 10 Включение
- 11 Данные и стандарты
- 13 Обзор продуктов
- 19 Перечень компонентов в комплекте поставки

РАСПОЛОЖЕНИЕ	Данные и стандарты
Компоненты	Обзор продуктов
Монтаж	Перечень компонентов
Включение	в комплекте поставки

ВАРИАНТ А

Вариант В

Вариант А



Данный пример расположения прибора носит рекомендательный характер. Вы можете располагать сам eUNIT KITCHEN и элементы его управления произвольно. Если Вы левша, то располагайте все элементы по принципу зеркального отражения.

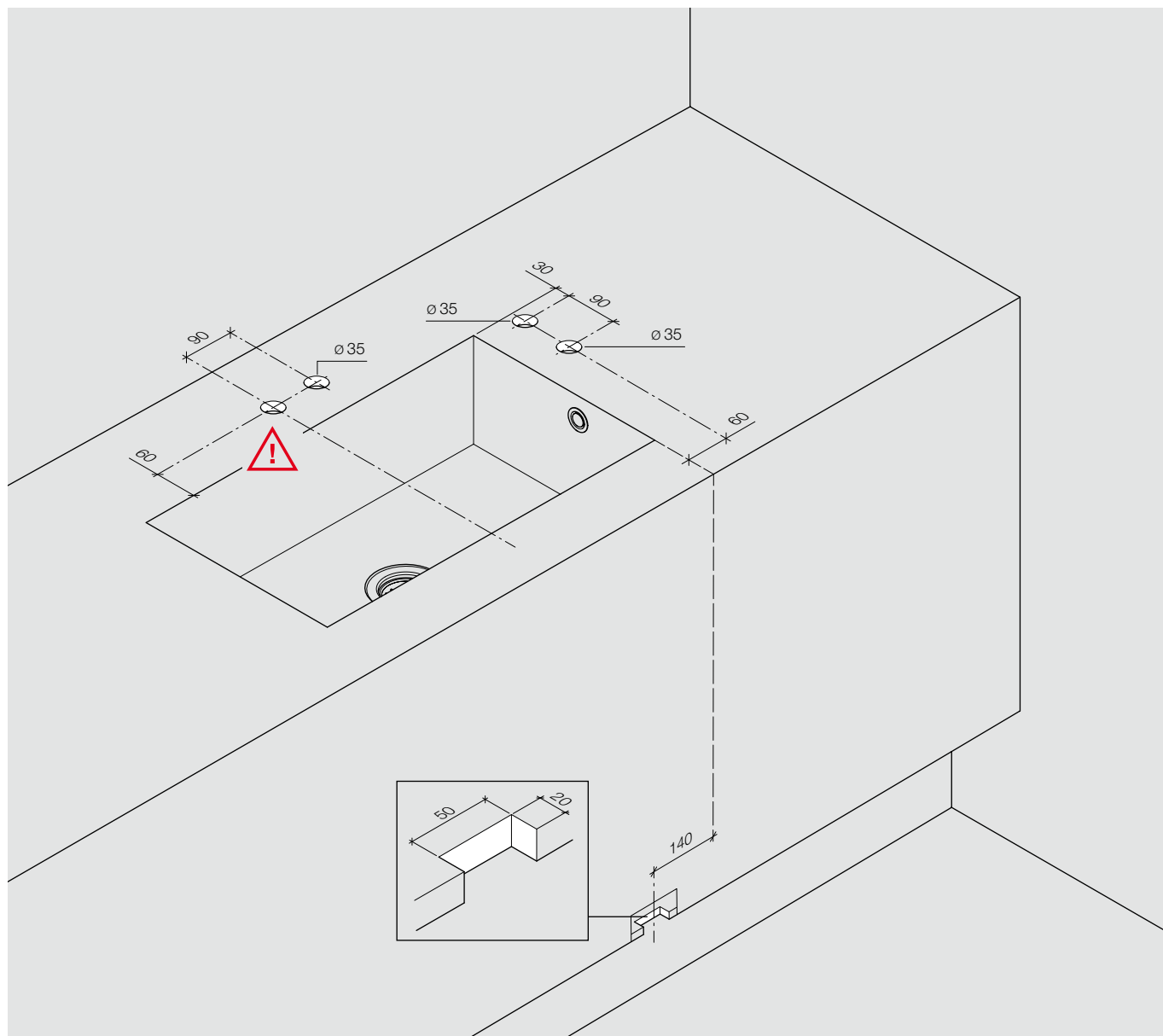
Одинарная раковина (38 100 000-86) из нашего ассортимента продукции WATER UNITS не входит в объем поставки.

РАСПОЛОЖЕНИЕ	Данные и стандарты
Компоненты	Обзор продуктов
Монтаж	Перечень компонентов
Включение	в комплекте поставки

ВАРИАНТ А

Вариант В

Вариант А



Рекомендуемое минимальное расстояние между элементом управления и краем раковины 60 мм. Максимальная толщина столешницы в месте монтажных отверстий 45 мм. Если толщина столешницы более 45 мм, то произведите снизу вырез минимальным диаметром 50 мм.



Диаметр отверстия под смеситель указан на размерном чертеже.

[СМ. ОБЗОР ПРОДУКТОВ](#)

РАСПОЛОЖЕНИЕ

Компоненты

Монтаж

Включение

Данные и стандарты

Обзор продуктов

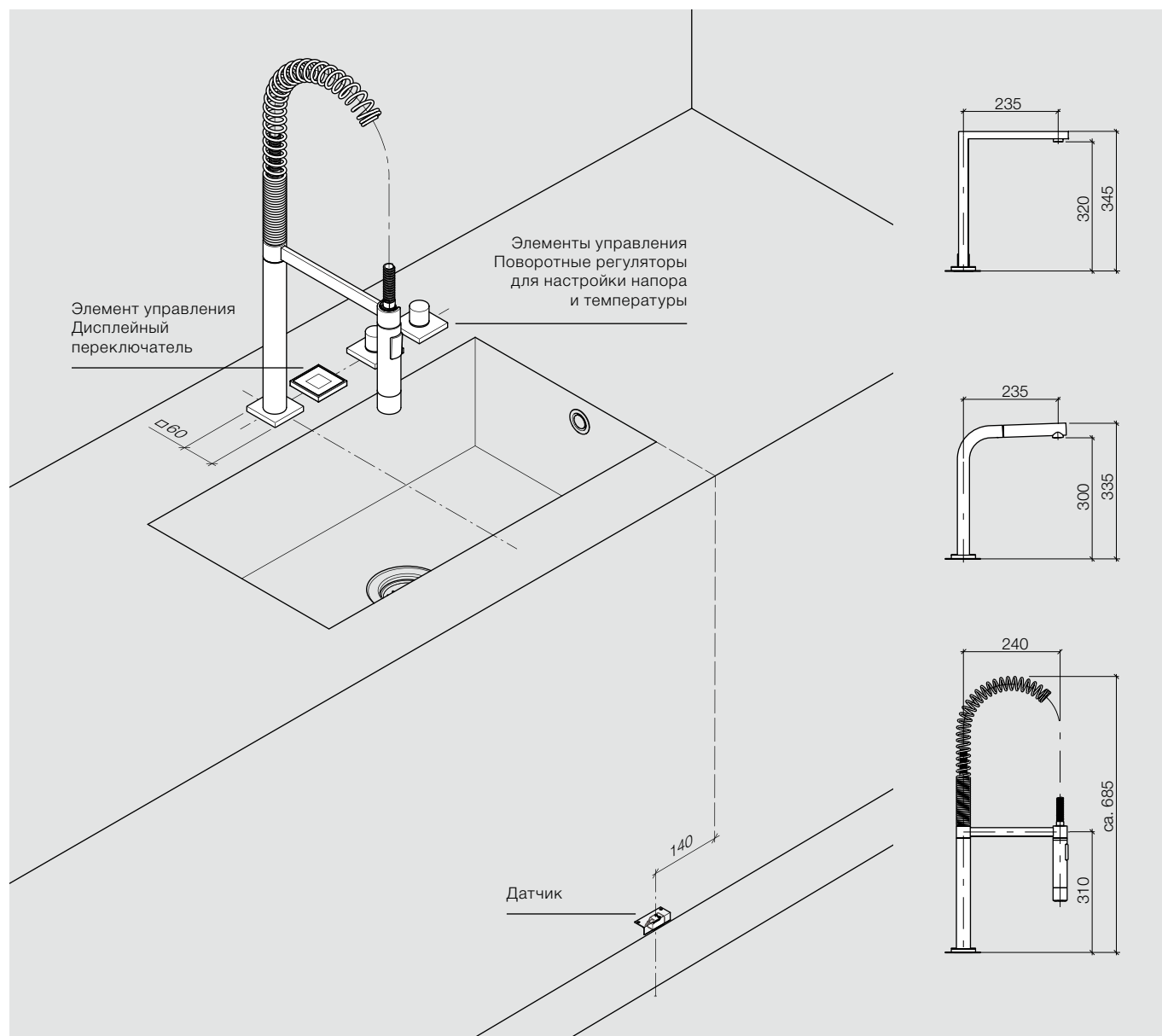
Перечень компонентов

в комплекте поставки

Вариант А

ВАРИАНТ В

Вариант В



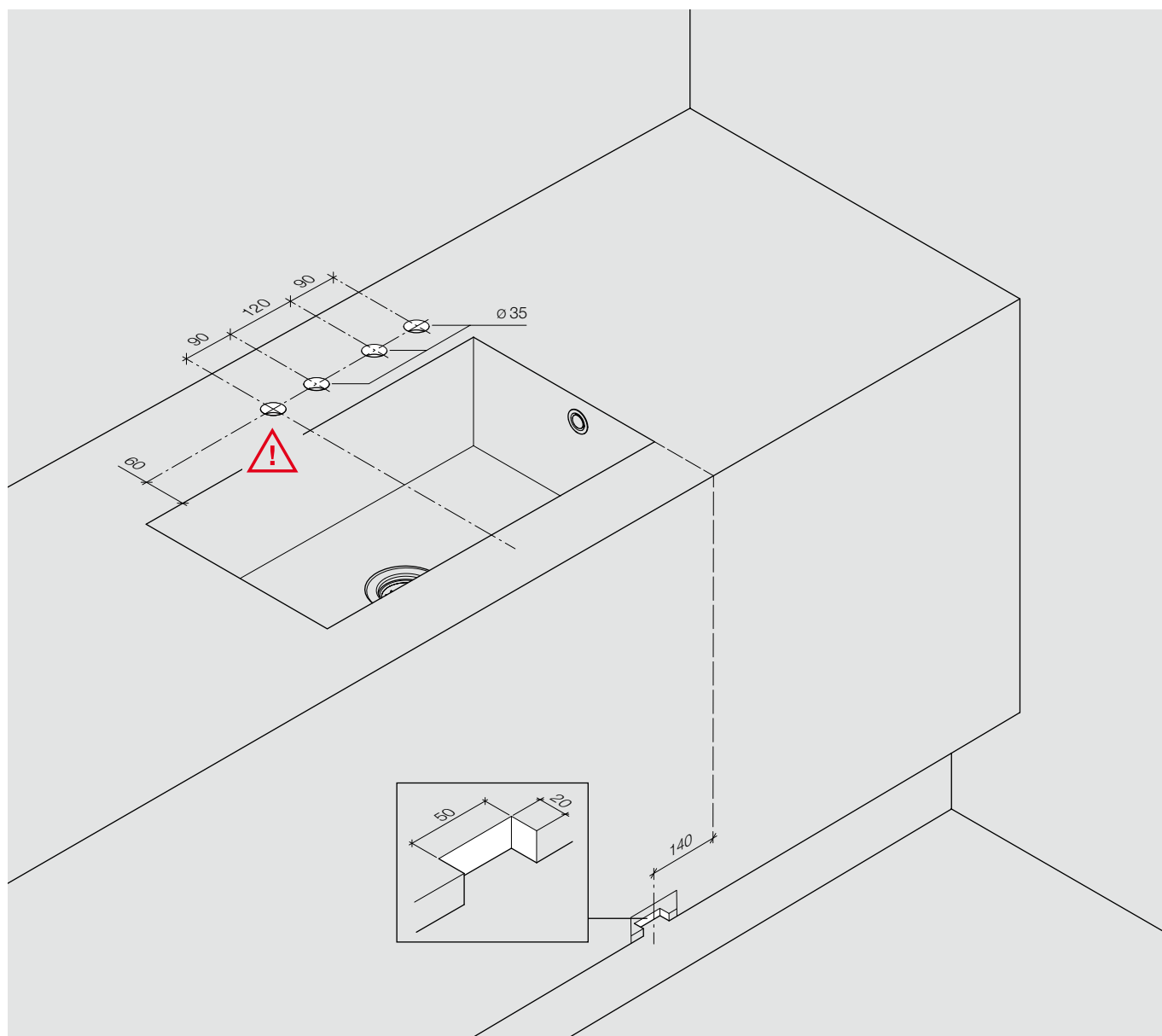
Данный пример расположения прибора носит рекомендательный характер. Оптимальная длина раковины не менее 600 мм. Вы можете располагать сам eUNIT KITCHEN и элементы его управления произвольно. Если Вы левша, то располагайте все элементы по принципу зеркального отражения.

Одинарная раковина (38 100 000-86) из нашего ассортимента продукции WATER UNITS не входит в объем поставки.


РАСПОЛОЖЕНИЕ	Данные и стандарты
Компоненты	Обзор продуктов
Монтаж	Перечень компонентов
Включение	в комплекте поставки

Вариант А
ВАРИАНТ В

Вариант В

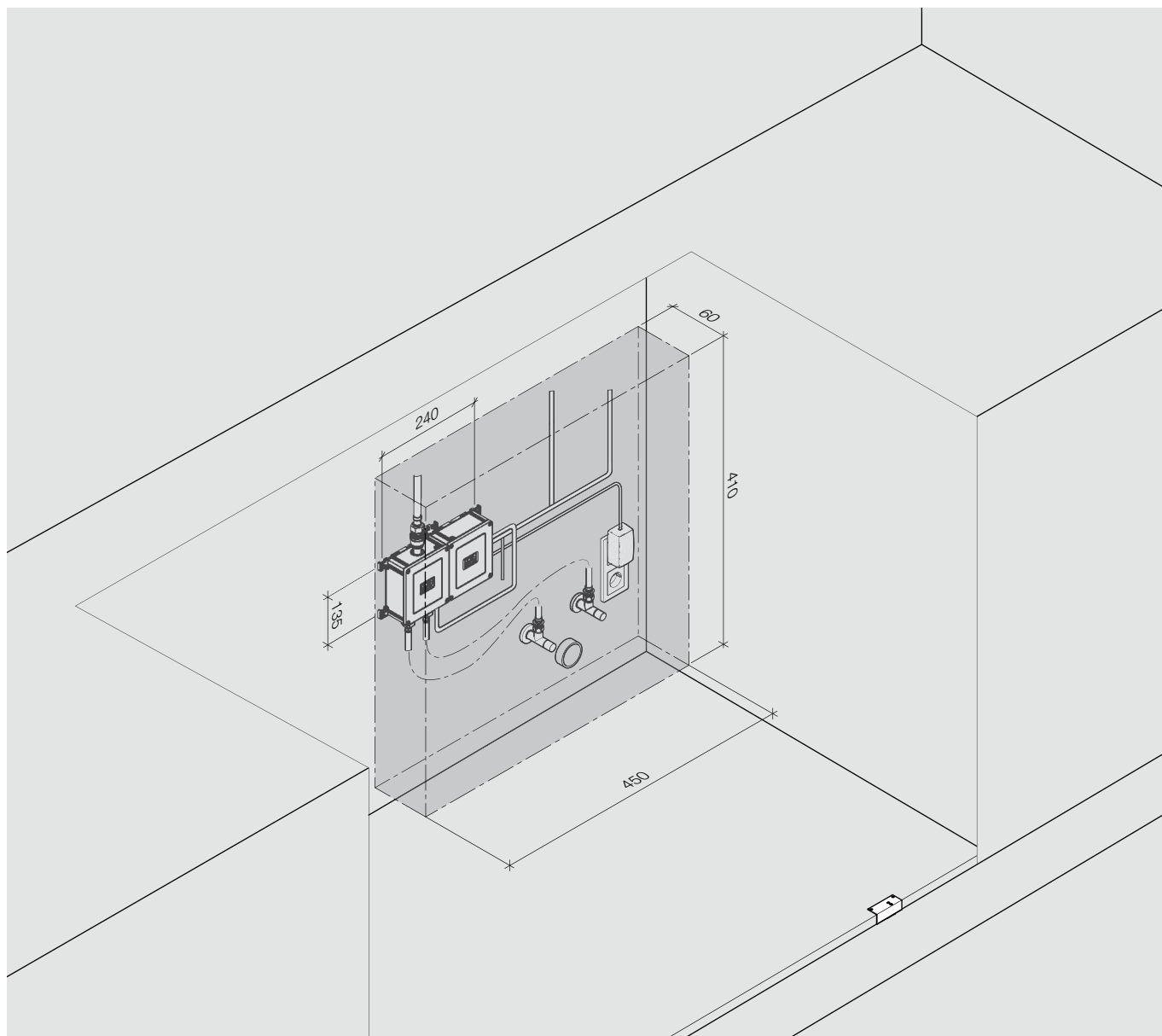


Рекомендуемое минимальное расстояние между элементом управления и краем раковины 60 мм. Максимальная толщина столешницы в месте монтажных отверстий 45 мм. Если толщина столешницы более 45 мм, то произведите снизу вырез минимальным диаметром 50 мм.

 Диаметр отверстия под смеситель указан на размерном чертеже.

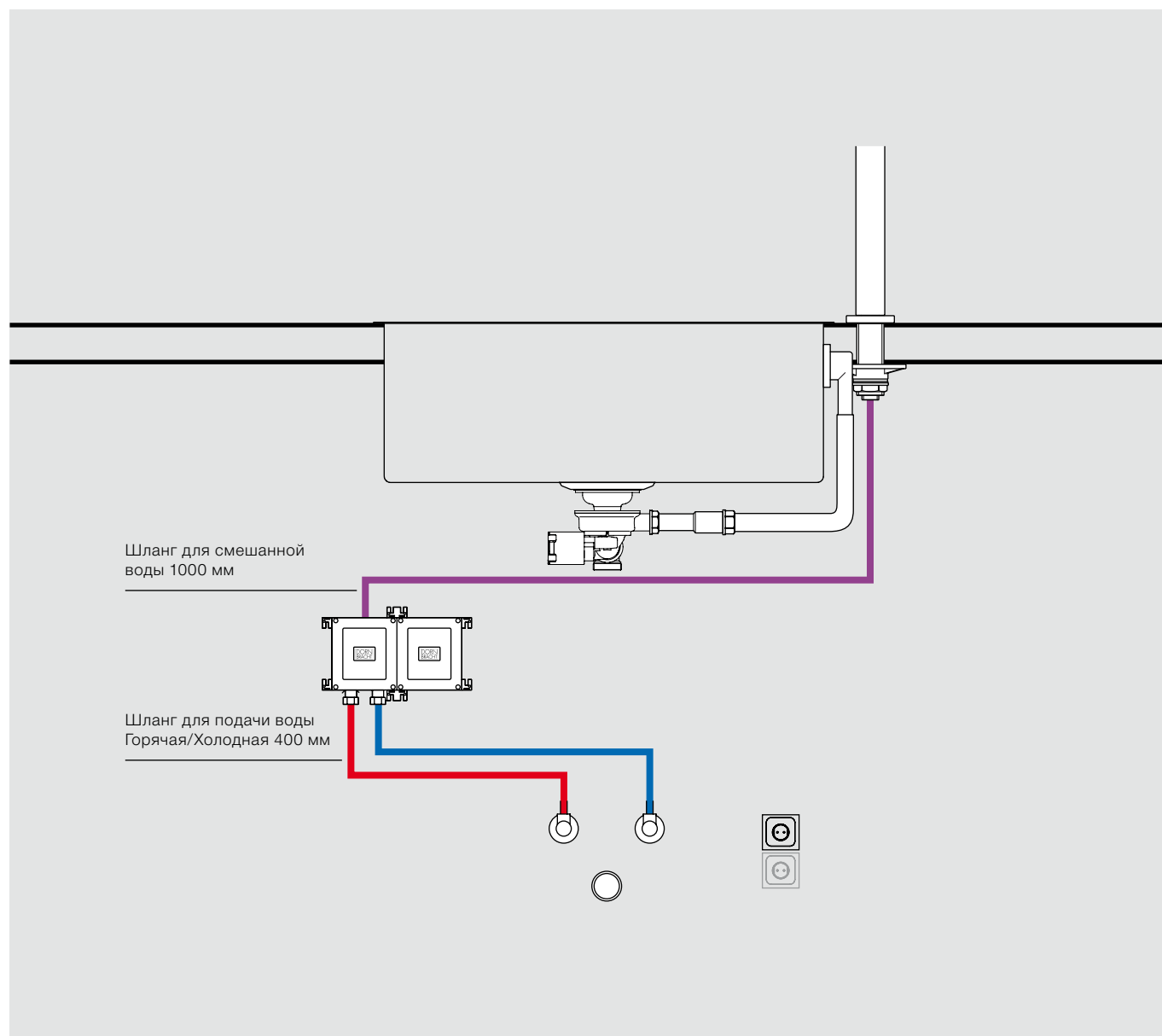
[СМ. ОБЗОР ПРОДУКТОВ](#)

Компоненты



На данном примере вы видите, какое минимальное количество места требуется для блока управления и соединительных узлов.

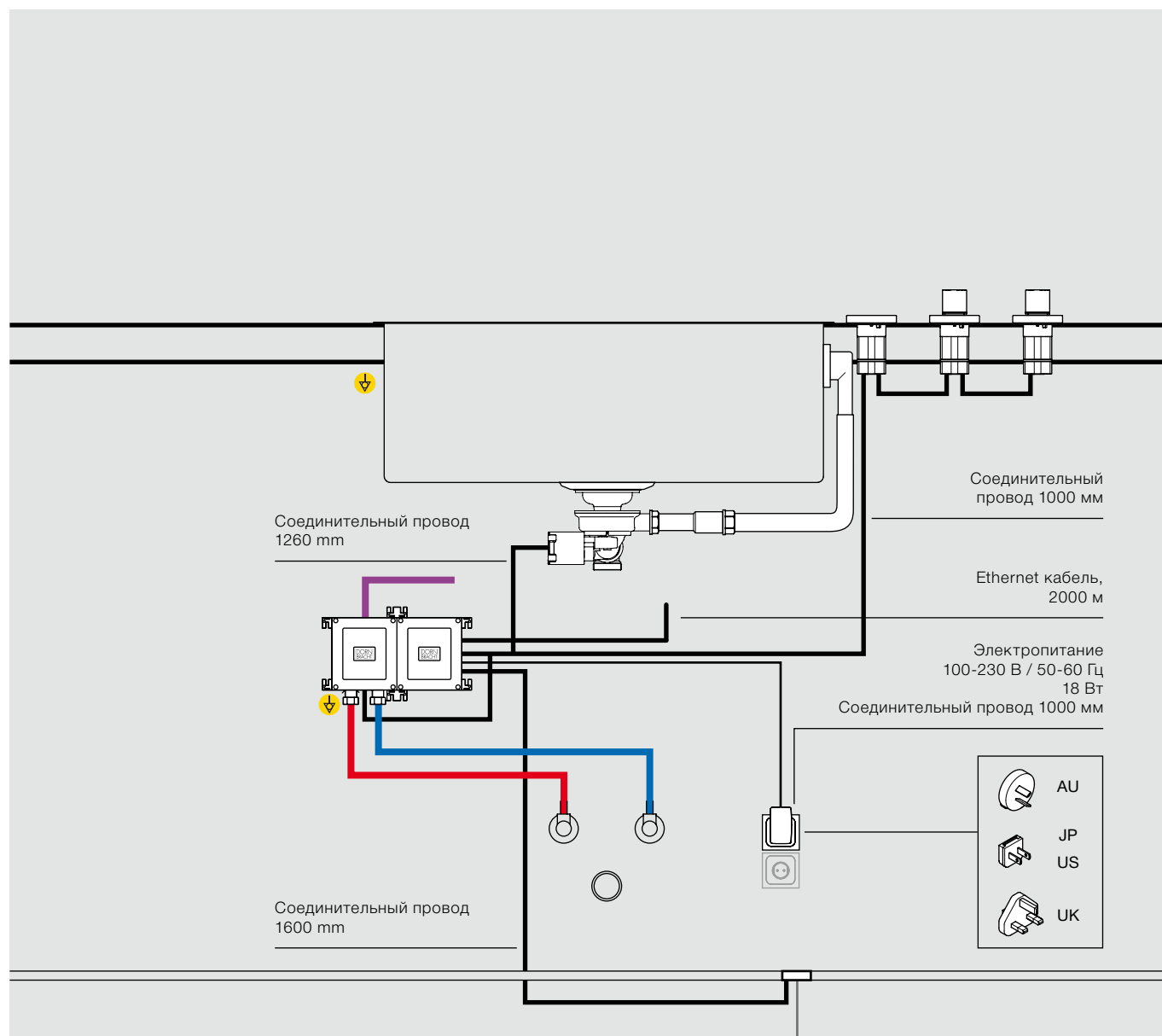
Монтаж водопровода



Обязательно соблюдайте все требования по установке систем для питьевой воды, действующие на территории страны, где будет использоваться данный прибор.

СМ. ТАКЖЕ УКАЗАНИЯ ПО ПЛАНИРОВАНИЮ

Монтаж электрических компонентов

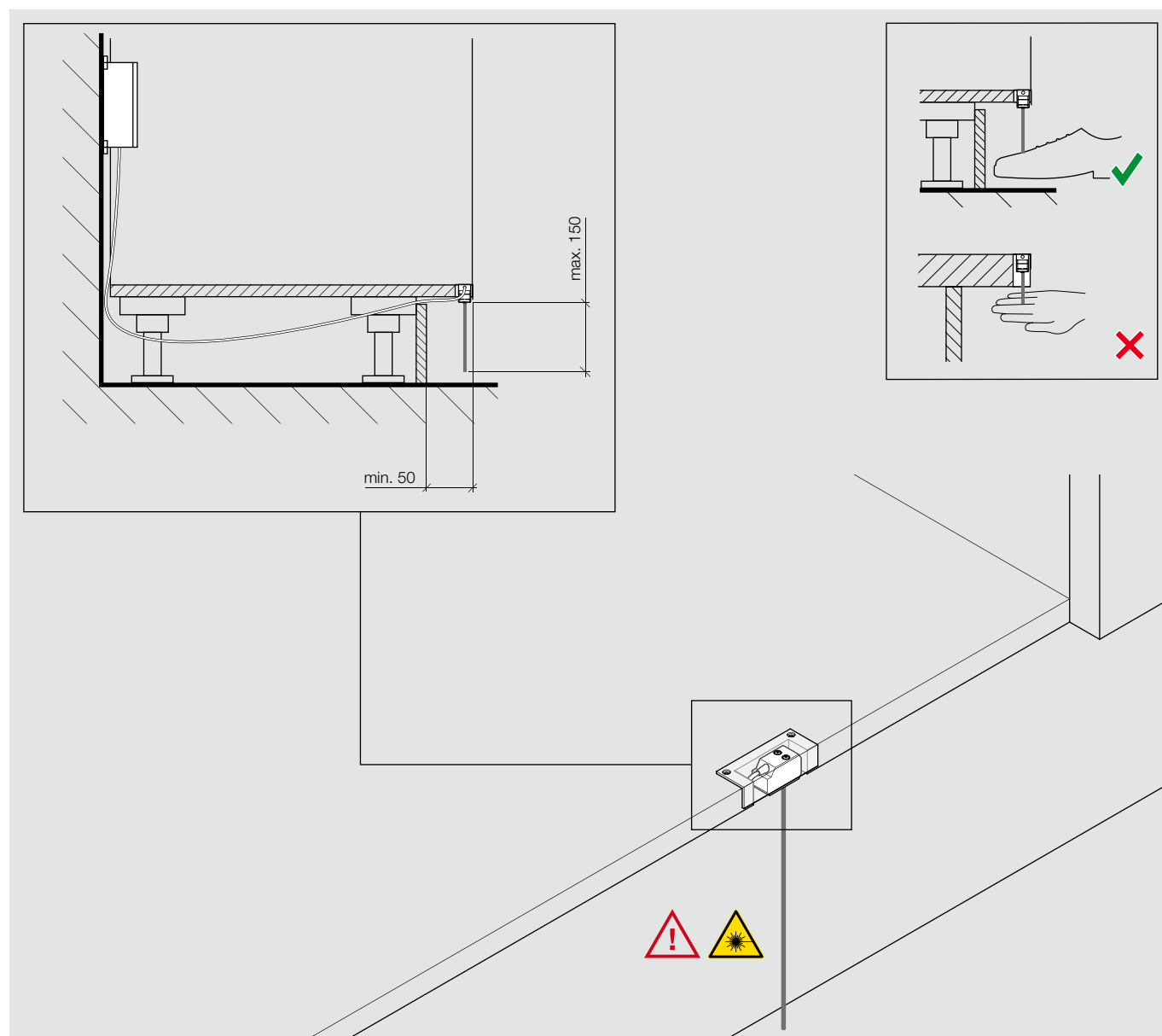


Обязательно соблюдайте все требования по установке электрокомпонентов.

Подключайте eUNIT KITCHEN, пользуясь автоматическим выключателем дифференциальной защиты (номинальная величина разности токов до 30 мА). Электронный клапан (eVALVE) имеет специальный зажим, к которому необходимо присоединить и стационарно проложить заземляющий провод. Рекомендуется универсальный источник питания (УИП). При необходимости соединительные провода можно удлинить, пользуясь подходящими удлинителями. Соединение отдельных компонентов осуществляется по принципу «подключай и пользуйся». Расположение соединительных проводов и их разъемов четко задано.

СМ. ТАКЖЕ УКАЗАНИЯ ПО ПЛАНИРОВАНИЮ

Монтаж датчика



Датчик, установленный в приборе, представляет собой лазер класса 1 с очень низкой мощностью (40 мкВт для синего цвета). Этот лазер удовлетворяет требованиям DIN EN 60825-1 / IEC 60825-1:2007. Прямое лазерное излучение безопасно в разумных ситуациях, когда все находится под контролем. Лазер следует установить так, чтобы его управление осуществлялось только ногой.

Расположение	Данные и стандарты
Компоненты	Обзор продуктов
Монтаж	Перечень компонентов в
ВКЛЮЧЕНИЕ	комплекте поставки

Включение

Включение eUNIT KITCHEN осуществляется, пользуясь специальным кодом, который разблокирует прибор. Этот код и подробную информацию о порядке действий для включения прибора можно скачать по следующей ссылке:

www.dornbracht.com/activation

Мы рекомендуем запросить код до ввода прибора в эксплуатацию.

Расположение	ДАННЫЕ И СТАНДАРТЫ	УКАЗАНИЯ ПО ПЛАНИРОВАНИЮ
Компоненты	Обзор продуктов	Технические данные
Монтаж	Перечень компонентов	
Включение	в комплекте поставки	

Указания по планированию

Санитарно-технические данные

Подключение (теплая вода + холодная вода) 2 x DN 12
Заказчик должен предусмотреть фильтр предварительной очистки <=100 мк.

Область применения

Запрещается использовать eUNIT KITCHEN под открытым небом.

Жесткость воды

Рекомендуемая жесткость: 6-7°.

Слив раковины

Сливная труба DN 50, сифон (гидрозатвор) с патрубком для посудомоечной машины

Электрика

eUNIT KITCHEN разрешается устанавливать и вводить в эксплуатацию только пользуясь оригинальными компонентами DORNBRACHT.

Заказчику необходимо предусмотреть установку следующих защитных выключателей и электрических компонентов:

Выключатель дифференциальной защиты
Розетка электрическая

Подключение электрических узлов только в обесточенном состоянии.

Электромонтажные работы разрешается выполнять исключительно квалифицированному электрику.

Соблюдение электротехнических норм и правил, аналогичных стандарту VDE 0100 Союза немецких электротехников, обязательно.

При установке вблизи eUNIT KITCHEN посудомоечной машины или других электрических приборов мы рекомендуем воспользоваться стационарной многоместной розеткой.

Рекомендуемое расстояние между элементом управления и краем раковины не менее 60 мм. Максимальная толщина столешницы в месте монтажных отверстий 45 мм. При превышении максимальной толщины снизу следует предусмотреть выемку минимальным диаметром 50 мм.

Подключайте eUNIT KITCHEN, пользуясь автоматическим выключателем дифференциальной защиты (номинальная величина разности токов до 30 mA).

Электронный клапан (eVALVE) имеет специальный зажим, к которому необходимо присоединить и стационарно проложить заземляющий провод. Рекомендуется универсальный источник питания (УИП). При необходимости соединительные провода можно удлинить, пользуясь подходящими удлинителями. Соединение отдельных компонентов осуществляется по принципу «подключай и пользуйся». Расположение соединительных проводов и их разъемов четко задано.

Расположение	ДАННЫЕ И СТАНДАРТЫ	Указания по планированию
Компоненты	Обзор продуктов	ТЕХНИЧЕСКИЕ ДАННЫЕ
Монтаж	Перечень компонентов	
Включение	в комплекте поставки	

Технические данные

Санитарно-технические данные

Расход воды при давлении 3 бара, гидравлическое давление (макс.)	8,0 л/мин.
Гидравлический напор	
Минимальный гидравлический напор	2,5 бар
Максимальный напор	4,0 бар
Максимальная разность гидравлического давления между горячей и холодной водой	1,0 бар
Рекомендуемый гидравлический напор	3,0 бар
Допустимые рабочие температуры	
Максимальная температура горячей воды	65 °C
Минимальная температура горячей воды	50 °C
Диапазон температур холодной воды	5-20 °C

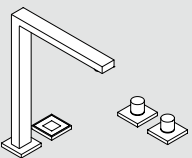
Электрические данные

Электропитание	
Входное напряжение	100-240 В пер. тока
Максимальная потребляемая мощность	18 Вт
Частота на входе	50-60 Гц
Степень защиты	IP 20
Элементы управления (дисплейный переключатель и поворотные регуляторы)	
Потребляемая мощность (режим ожидания)	< 3 Вт
Степень защиты	IP X4
Максимальная температура воздуха	35 °C
Минимальная температура воздуха	5 °C
Устройство управления (с eVALVE)	
Выравнивание потенциалов	1,5 мм ²
Степень защиты	IP 66
Максимальная температура воздуха	40°C
Минимальная температура воздуха	5 °C
Маркировка	CE

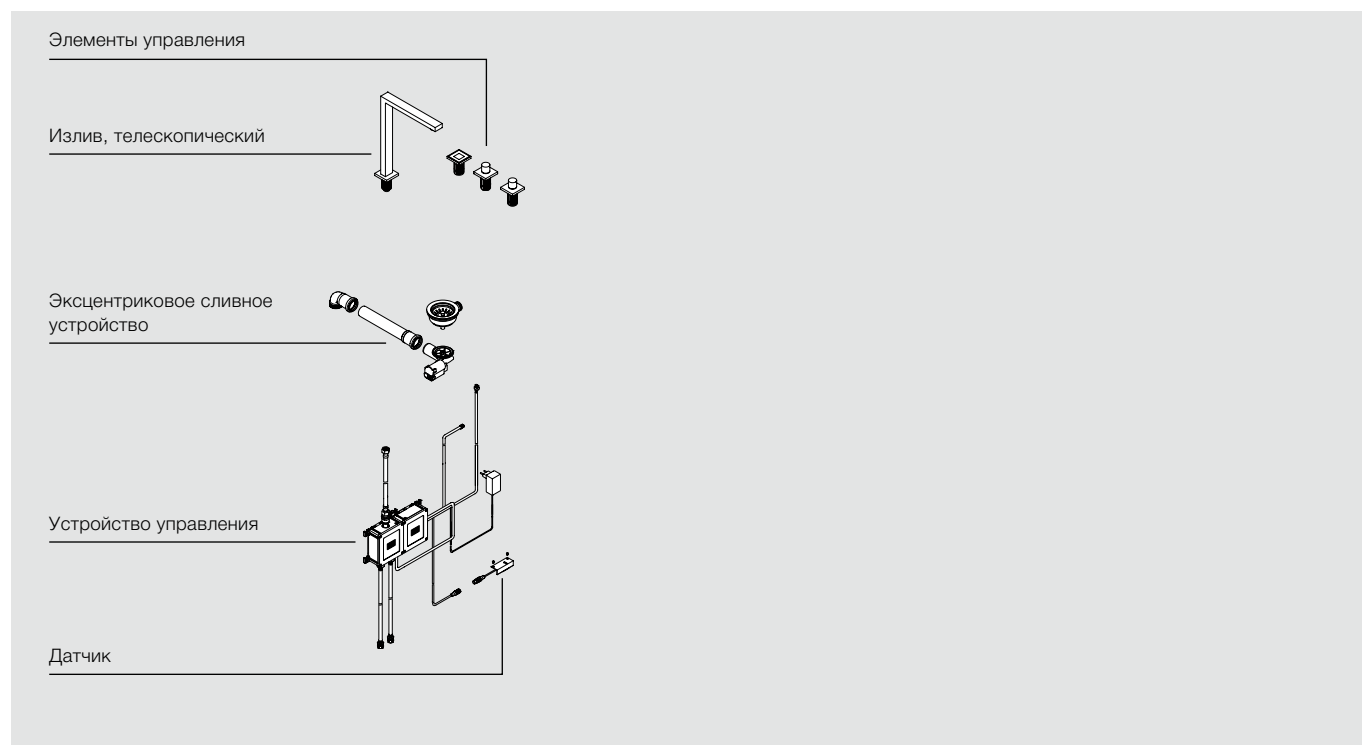
Расположение	Данные и стандарты	eUNIT KITCHEN	41 270 680
Компоненты	ОБЗОР ПРОДУКТОВ	Излив	41 270 790
Монтаж	Перечень компонентов	Элементы управления	41 270 875
Включение	в комплекте поставки	Устройство управления	
		Эксцентриковое сливное устройство	
		Датчик	

eUnit Kitchen

41 270 680	eUnit Kitchen Электронный функциональный блок	хром платина матовая	41 270 680-00 41 270 680-06
------------	---------------------------------------------------------	-------------------------	--------------------------------



- Излив, неподвижный
- Электронные элементы управления (дисплейный переключатель и 2 поворотных регулятора)
- Блок управления для настенного монтажа, в сборе
- Электронное эксцентриковое сливное устройство
- Ножной сенсор для бесконтактного включения и выключения подачи воды



Прочие руководства для скачивания:

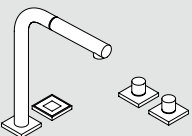
[Руководство по монтажу eUNIT KITCHEN \(01 03 13 875 00\)](#)

Мы оставляем за собой право на внесение изменений в модельный ряд, ассортимент и технические характеристики. Наличие ошибок и опечаток не исключено.

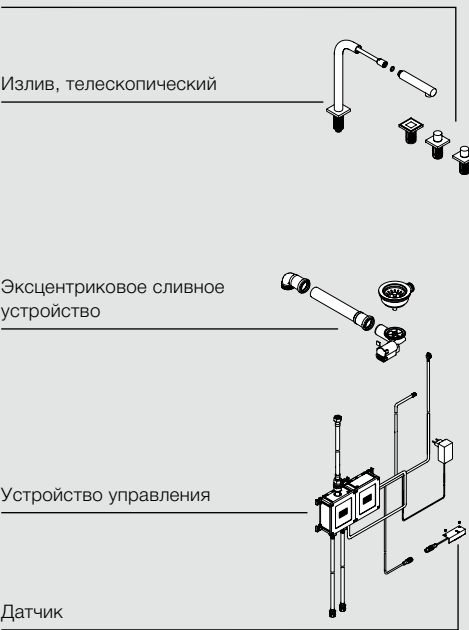
Расположение	Данные и стандарты	eUNIT KITCHEN	41 270 680
Компоненты	ОБЗОР ПРОДУКТОВ	Излив	41 270 790
Монтаж	Перечень компонентов	Элементы управления	41 270 875
Включение	в комплекте поставки	Устройство управления	
		Эксцентриковое сливное устройство	
		Датчик	

eUnit Kitchen

41 270 790	eUnit Kitchen Электронный функциональный блок	хром платина матовая	41 270 790-00 41 270 790-06
------------	---------------------------------------------------------	-------------------------	--------------------------------



- Излив, телескопический
- Электронные элементы управления (дисплейный переключатель и 2 поворотных регулятора)
- Блок управления для настенного монтажа, в сборе
- Электронное эксцентриковое сливное устройство
- Ножной сенсор для бесконтактного включения и выключения подачи воды



Элементы управления

Излив, телескопический

Эксцентриковое сливное устройство

Устройство управления

Датчик

Прочие руководства для скачивания:

[Руководство по монтажу eUNIT KITCHEN \(01 03 13 875 00\)](#)

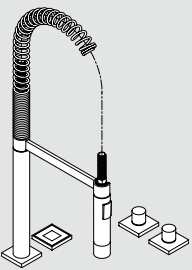
Мы оставляем за собой право на внесение изменений в модельный ряд, ассортимент и технические характеристики. Наличие ошибок и опечаток не исключено.

Расположение	Данные и стандарты	eUNIT KITCHEN	41 270 680
Компоненты	ОБЗОР ПРОДУКТОВ	Излив	41 270 790
Монтаж	Перечень компонентов	Элементы управления	41 270 875
Включение	в комплекте поставки	Устройство управления	
		Эксцентриковое сливное устройство	
		Датчик	

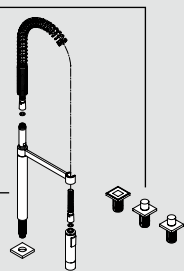
eUnit Kitchen

41 270 875	eUnit Kitchen Электронный функциональный блок	хром платина матовая	41 270 785-00 41 270 785-06
------------	---------------------------------------------------------	-------------------------	--------------------------------

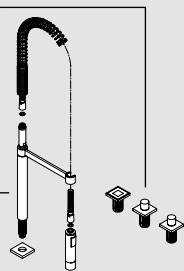
- Излив Profi
- Электронные элементы управления (дисплейный переключатель и 2 поворотных регулятора)
- Блок управления для настенного монтажа, в сборе
- Электронное эксцентриковое сливное устройство
- Ножной сенсор для бесконтактного включения и выключения подачи воды



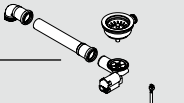
Элементы управления



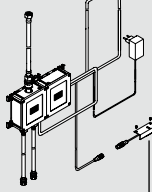
Излив Profi



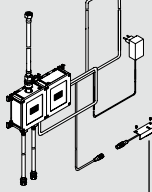
Эксцентриковое сливное устройство



Устройство управления



Датчик

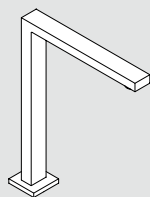


Прочие руководства для скачивания:

[Руководство по монтажу eUNIT KITCHEN \(01 03 13 875 00\)](#)

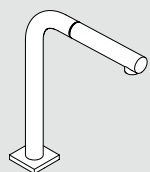
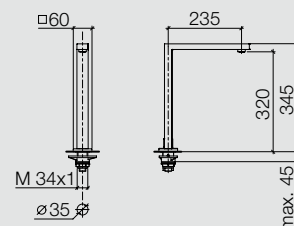
Мы оставляем за собой право на внесение изменений в модельный ряд, ассортимент и технические характеристики. Наличие ошибок и опечаток не исключено.

Излив



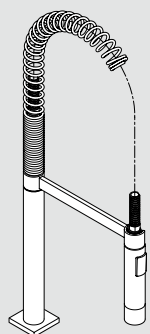
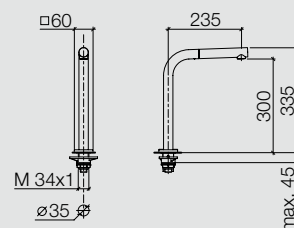
Излив, неподвижный

- Вылет 235 мм
- Поворотный излив 360°
- Ламинарная струя
- Диаметр отверстия 35 мм
- Расход воды макс. 8 л/мин при гидравлическом давлении 3 бар
- Не содержит свинца
- Напорный шланг G1/2 x G1/2 x 1000 мм



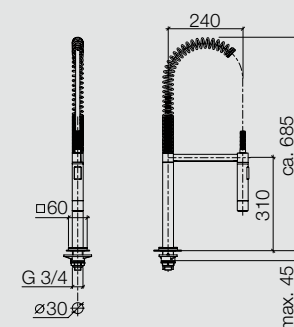
Излив, телескопический

- Вылет 235 мм
- Поворотный излив 360°
- Ламинарная струя
- Диаметр отверстия 35 мм
- Шланг для промывки в оплетке 1500 мм
- Расход воды макс. 8 л/мин при гидравлическом давлении 3 бар
- Не содержит свинца
- Напорный шланг G1/2 x G1/2 x 1000 мм

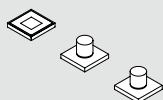


Излив Profi

- Вылет 240 мм
- Поворотный излив 360°
- Ламинарная и душевая струя
- Диаметр отверстия 30 мм
- Расход воды макс. 8 л/мин при гидравлическом давлении 3 бар
- Не содержит свинца
- Напорный шланг G1/2 x G1/2 x 1000 мм

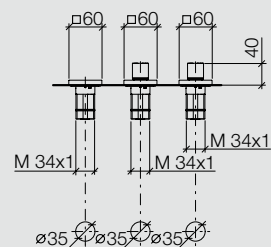


Элементы управления

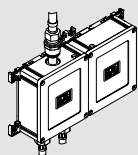


Электронные элементы управления, смонтированные

- Дисплейный переключатель для электронной регулировки расхода вода, эксцентрика и дозатора для мытья посуды, 60 x 60 мм
- 2 поворотных регулятора с электронным регулировки температуры и расхода
- Заданная температура и напор воды
- Блокировка кнопок для очистки раковины
- Функция «прерывание подачи воды»
- Термодезинфекция
- Опция загрузки обновленной версии
- Рабочие индикаторы
- IP X4
- Соединительный провод для электронных элементов управления 1000 мм



Устройство управления

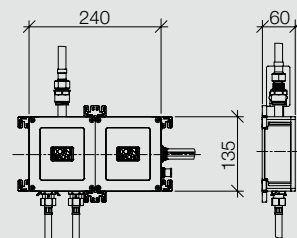


Блок управления

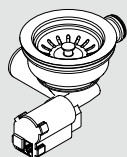
- Для настенного монтажа, в сборе
- Управление системой
- Блок питания с вилкой 100-230 В, 50-60 Гц, 18 Вт, с комплектом переходников для страны пользователя
- Соединительный провод для блоков питания 1000 мм
- eVALVE, электронный клапан для регулирования температуры и напора воды
- Возможность диагностики
- Опция загрузки обновленной версии
- Поддерживает термодезинфекцию
- Автоматическая защита от ожогов
- Монтаж на расстоянии не более 1000 мм от излива (быстрая реакция при изменении температуры и напора воды)
- IP 66

Материал для подключения

- 2 напорных шланга G1/2 x G1/2 x 400 мм
- 2x Угловой клапан с фильтром



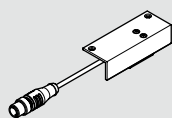
Эксцентриковое сливное устройство



Электронное эксцентриковое сливное устройство

- включая сливной гарнитур (расположение двигателя) и клапан закрывающийся решетчатый донный 3 1/2"
- Соединительный провод для электронного эксцентрикового сливного устройства 1260 мм

Датчик



Ножной сенсор для бесконтактного включения и выключения подачи воды

- Размеры выреза 50 x 20 мм
- Фиксатор для крепления
- Лазер класса 1 (удовлетворяет требованиям DIN EN 60825-1 / IEC 60825-1:2007)
- Соединительный провод для ножного сенсора 1600 мм

Рекомендации по проектированию

Ниже приводится памятка, пользуясь которой вы сможете проверить наличие всех узлов и компонентов на комплектность.

Обратите особое внимание на следующее:

Санитарно-технические узлы

- Линии для подключения холодной и горячей воды DN 12
- Объем бойлера рассчитывается индивидуально
- Диапазон температур холодной воды 5-20°C
- Максимальная температура горячей воды 60 °C
- Минимальная температура горячей воды 50 °C
- Выясните степень жесткости воды g Рекомендуемая жесткость воды 6-7°
- Диапазон давления 2,5-4,0 бар g Рекомендуемое гидравлическое давление 3,0 бар
- Максимальная разность гидравлического давления между горячей и холодной водой: 1,0 бар
- Предусмотрите запорную арматуру в соединительных трубопроводах
- Фильтр сточных вод <=100 мк
- Выполните расчет сточного трубопровода с учетом всех подключенных приборов (например, посудомоечная машина) g Рекомендация DN 50

Электрические узлы

- Выравнивание потенциалов
- Провод NYM 3 x 1,5 мм² (розетка)
- Многоместная розетка (при подключении других электроприборов)
- Индивидуальная защита, пользуясь выключателем дифференциальной защиты 30 мА
- Автоматический выключатель В 16 А
- Монтаж согласно VDE 0100, обязательно соблюдайте нормы, действующие на территории страны пользования, если они отличаются от вышеуказанных

Дата:

Подпись партнера по проектированию кухонь

.....

.....

Основной монтаж

Обратите особое внимание на следующее:

Санитарно-технические узлы

- Проверьте трубопроводы подачи холодной и горячей воды
- Промойте трубопровод
- Проверьте всю систему на герметичность

Электрические узлы

- Выравнивание потенциалов
- Индивидуальная защита, пользуясь выключателем дифференциальной защиты 30 мА
- Автоматический выключатель В 16 А
- Монтаж согласно VDE 0100, обязательно соблюдайте нормы, действующие на территории страны пользования, если они отличаются от вышеуказанных

Другое оборудование

Регулярно проверяйте работу смежного оборудования и приборов.

Дата:

.....

Подпись партнера по проектированию кухонь

.....

Europe

DE	Dornbracht Hotline Technische Beratung E-Mail tservice@dornbracht.de	Tel. +49 (0)2371 433 480 Fax +49 (0)2371 433 175
BE, LU	Gils & Gils BVBA E-Mail admin@gilsandgils.be	Tel. +32 (0)3 235 636 6 +32 (0)3 235 252 1 Fax +32 (0)3 235 79 99
CH	Dornbracht Schweiz AG	Tel. +41 (0)62 787 20 30
ES	Dornbracht España S.L.	Tel. +34 93 272 391 0
FR	Dornbracht France SARL	Tel. +33 (0)1 40 21 10 70
GR	Klimatechniki S.A.	Tel. +30 (210)81 60 061
IT	Dornbracht Italia s.r.l.	Tel. +39 02 81 83 43 1
LT, EE, LV	Arunas Jazukevicius	Tel. +370 686 303 13
NL	Dornbracht Nederland B.V.	Tel. +31 (0)10 5243400
PL	Honorata Broniowska	Tel. +48 (0)95 728 261 7
PT	g-dEsign™	Tel. +351 919 899 942
RO, BG, MD	Reallize Consult SRL	Tel. +40 21 528 03 91 Mob. +40 722 654 654
RU, BY	OSA GmbH & Co. KG	Tel. +7 (499)241 8259
DK, SE, NO, FI, IS	Dornbracht Nordic A/S	Tel. +45 50 84 54 00
SRB, BIH, MNE, MK, HR	DOZEN Stars d.o.o.	Tel. +381 (11)22 58 785
AM, AZ, GE, KG, TJ, TR, TM, UZ, Northern Cyprus	Dornbracht Turkey/Central Asia	Tel. +90 (0)212 284 9495
UA	Lesia Khelemendyk	Tel. +38 (0)44 244 7682
UK, IE	Dornbracht UK Ltd.	Tel. +44 (0)2476 717 129

Central Europe

AT, CZ, SK, HU, SI	Dornbracht Zentraleuropa GmbH	Tel. +43 (0)2236 677360
CZ, SK	agentura kramářová	Mob. +420 724 207 528
HU	Z-A DESIGN Stúdió Kft.	Tel. +36 26 381 553 Mob. +36 70 775 0954

Americas

US, CA, Central America, South America	Dornbracht Americas Inc.	Tel. +1 800 774 1181 +1 (770) 564 3599
Mexico	German Concepts S.A. de C.V. Dornbracht Americas Inc.	Tel. +52 (55)53 43 84 50 Tel. +1 770 564-3599

Asia Pacific

HK/MAC, JP, KR, TW, TH, VN, NZ, AUS	Dornbracht Asia Pacific Ltd.	Tel. +852 2505 6254
SG, ML, ID, PH	Aloys F. Dornbracht GmbH & Co. KG Representative Office (RO) Singapore	Tel. +65 6823 6813
CN	Dornbracht (Shanghai) Commercial Ltd.	Tel. +86 (0)21 6360 6930 +86 (0)21 5150 6775
IN	Dornbracht India Private Ltd.	Tel. +91 22 42323900

Middle East

AE, BH, EG, IQ, IR, JO, KW, LB, OM, PK, QA, SA, SY, YE	Dornbracht International Holding GmbH (Rep Office)	Tel. +971 4 380 6611
LB	Naji Kanafani & Fils	Tel. +961 1 307 400

Aloys F. Dornbracht GmbH & Co. KG Armaturenfabrik, Köbbingser Mühle 6, D-58640 Iserlohn
Tel. +49(0)2371 433-0, Fax +49(0)2371 433-232, mail@dornbracht.de, dornbracht.com

Dornbracht Group

Premium Solutions for Interior Architecture