

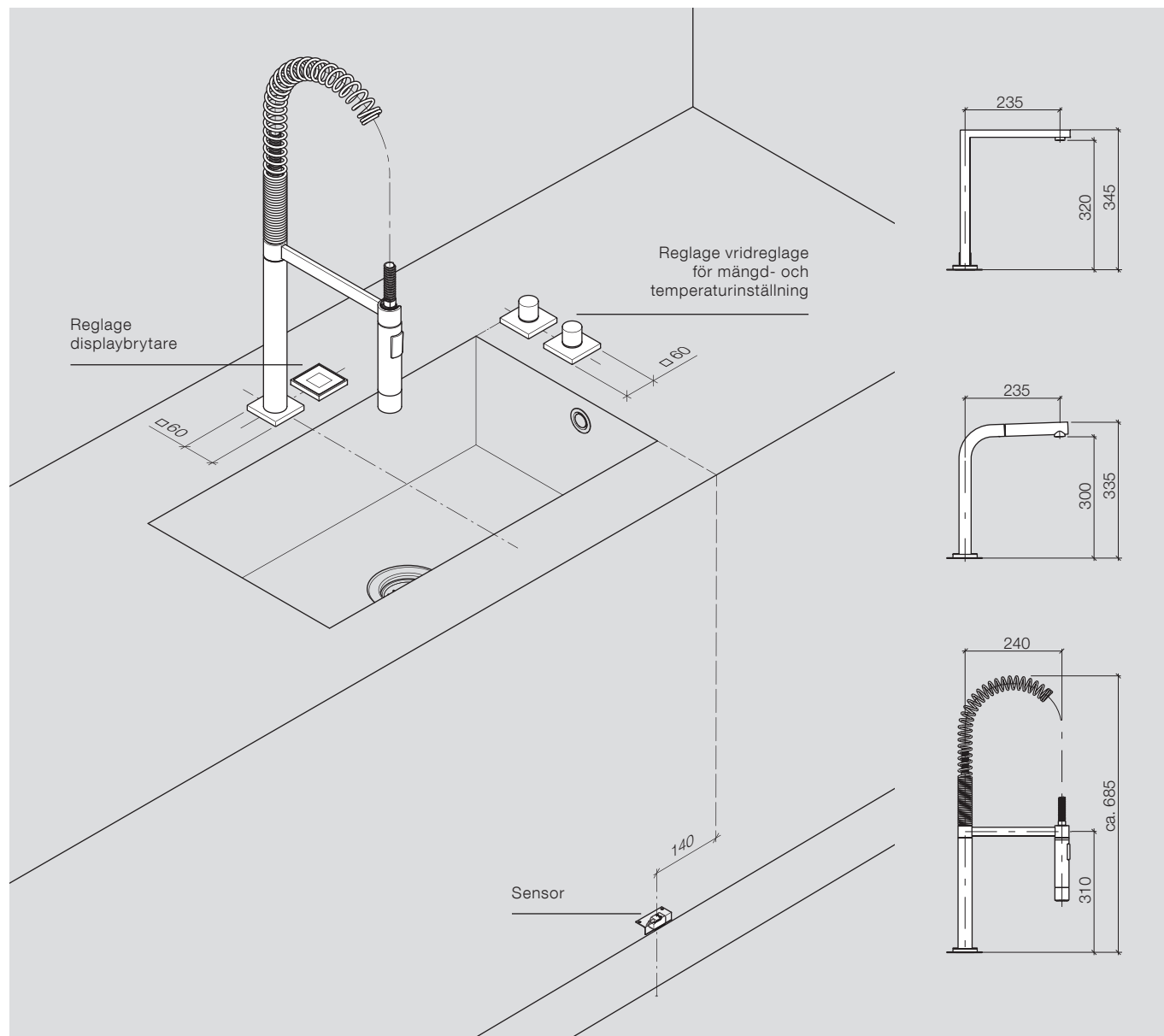


Dornbracht eUnit Kitchen

Planeringsanvisningar

- 02 Rekommenderade placeringar
- 06 Komponenter
- 07 Montering
- 10 Aktivering
- 11 Data och standarder
- 13 Produktöversikt
- 19 Checklistor

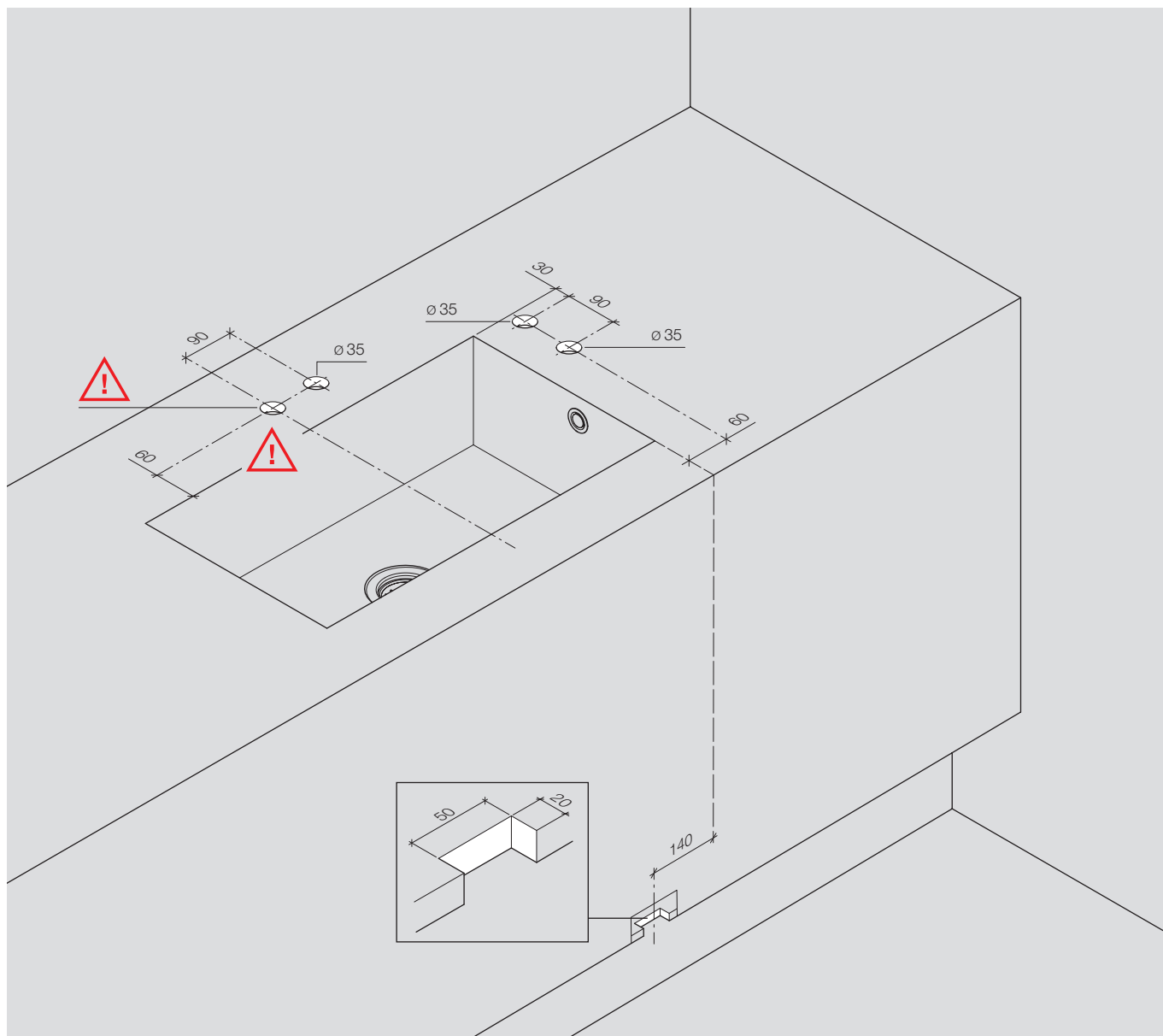
Variant A



Denna placering är en rekommendation. Principiellt kan pipen och reglagen i eUNIT KITCHEN monteras på en valfri plats. För vänsterhänta användare rekommenderar vi att monteringen utförs spegelvänt.

Den enstaka diskhon (38 100 000-86) från vårt produktprogram WATER UNITS ingår inte i leveransomfattningen.

Variant A



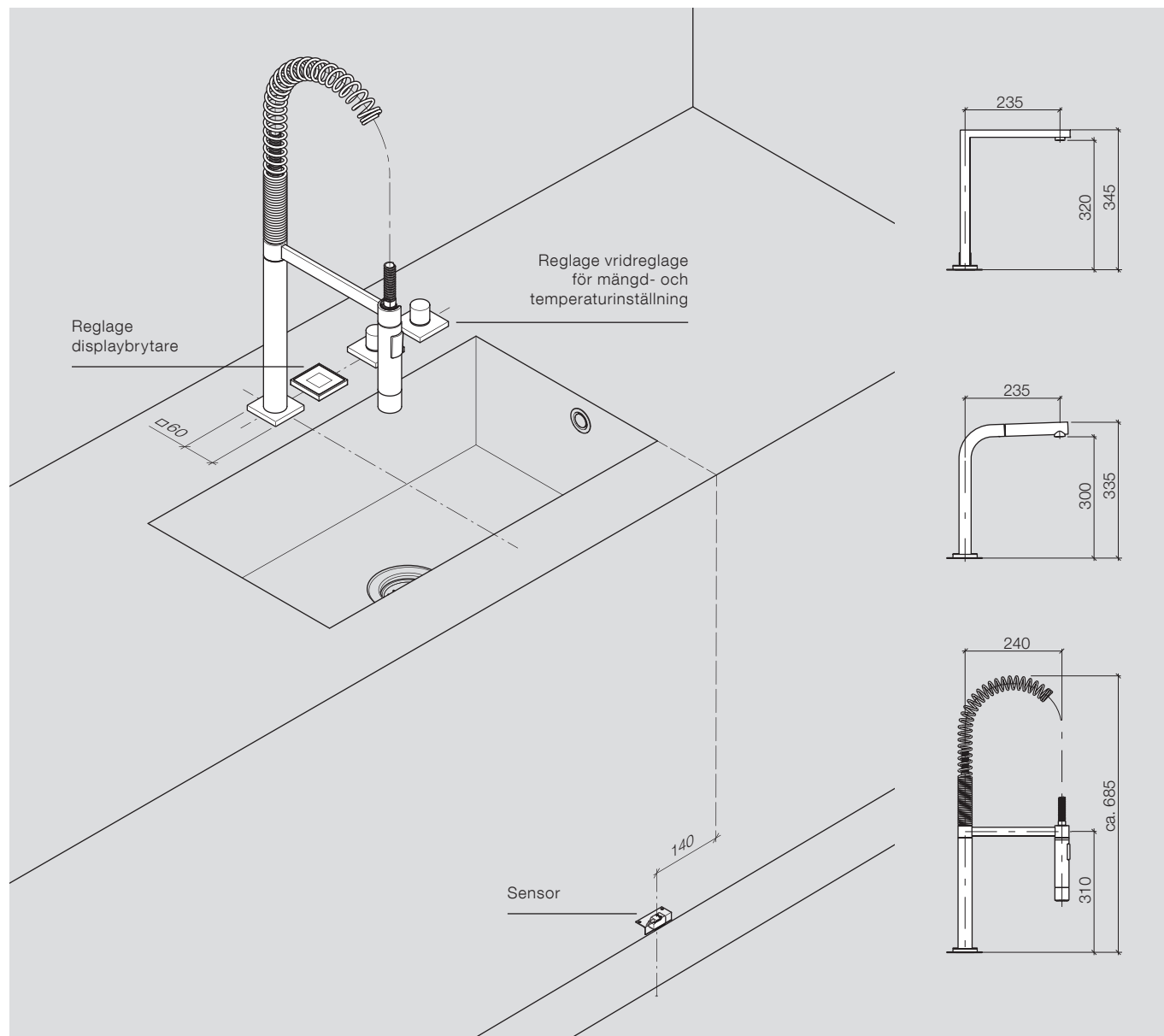
Principiellt rekommenderar vi att avståndet mellan reglaget och diskhons kant uppgår till minst 60 mm. Vid monteringshålen får bänkskivans tjocklek maximalt uppgå till 45 mm. Om denna 45 mm maximala tjocklek överskrids, ska bänkskivan fräsas ur underifrån med minst 50 mm diameter.



Måtten för borrhålets diameter för pipen anges i måttritningen.

SE PRODUKTÖVERSIKT

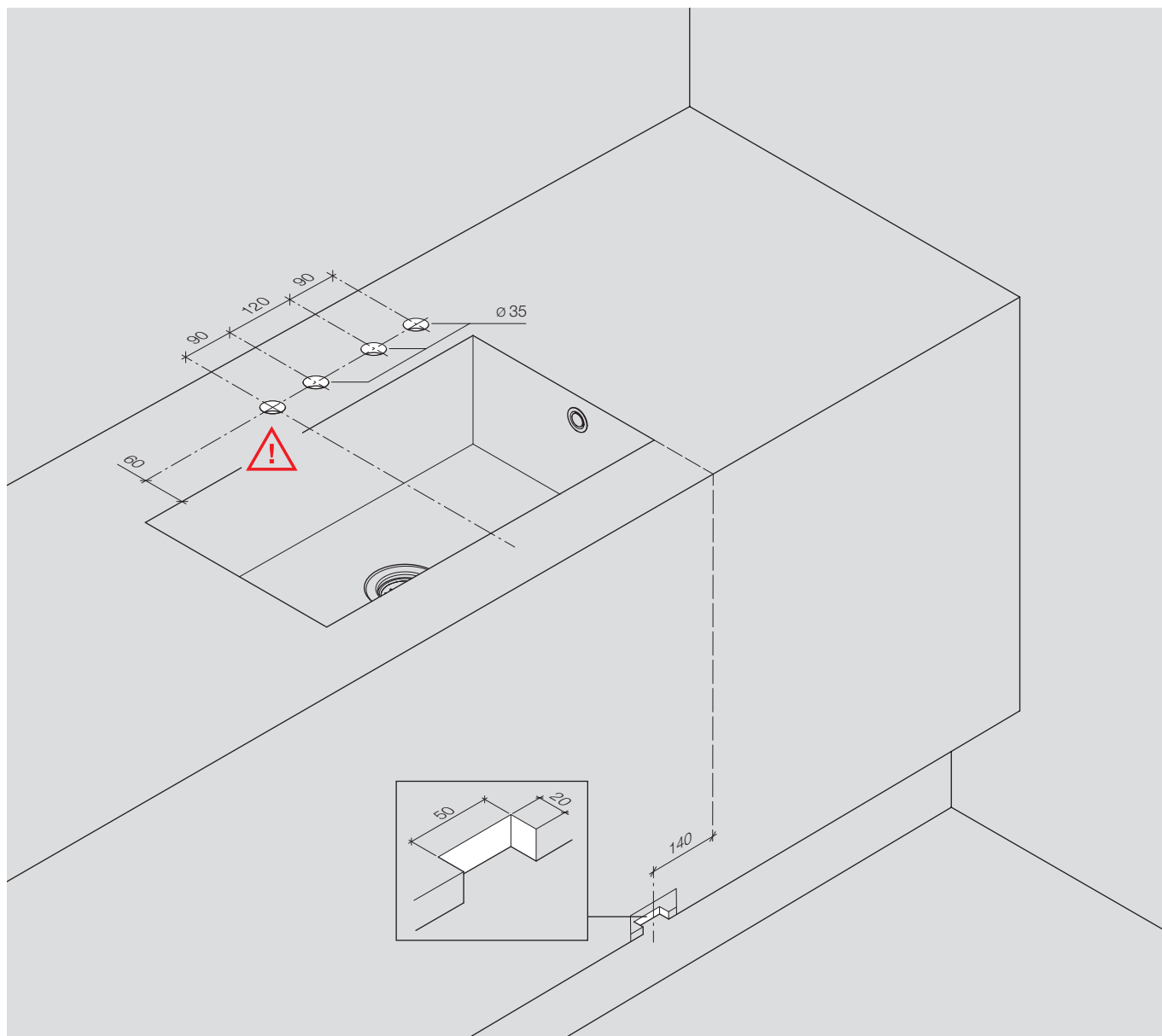
Variant B



Denna placering är en rekommendation. I optimalfall uppgår diskhons längd till minst 600 mm. Principiellt kan pipen och reglagen i eUNIT KITCHEN monteras på en valfri plats. För vänsterhänta användare rekommenderar vi att monteringen utförs spegelvänt.

Den enstaka diskhon (38 100 000-86) från vårt produktprogram WATER UNITS ingår inte i leveransomfattningen.

Variant B



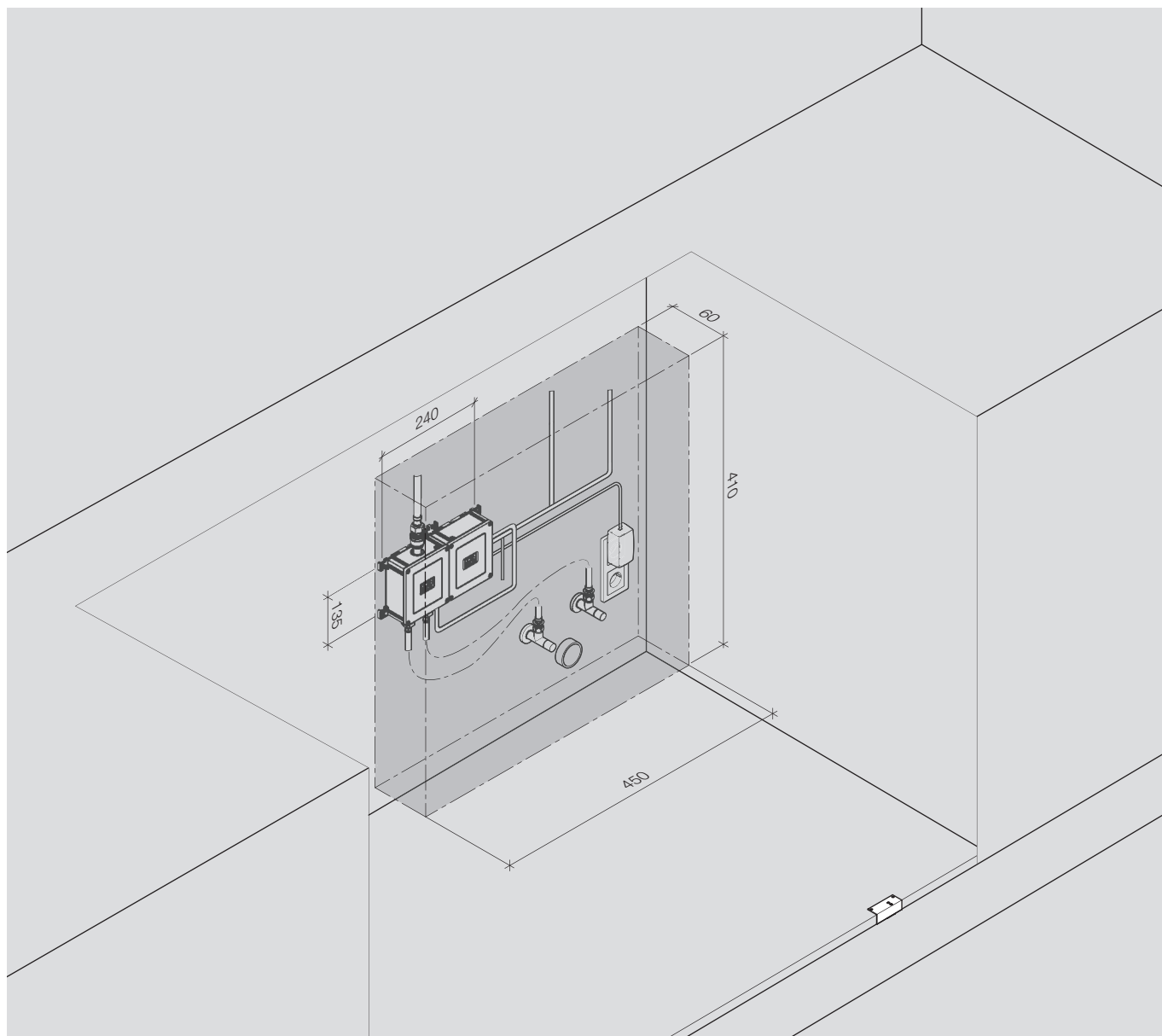
Principiellt rekommenderar vi att avståndet mellan reglaget och diskhons kant uppgår till minst 60 mm. Vid monteringshålens får bänkskivans tjocklek maximalt uppgå till 45 mm. Om denna 45 mm maximala tjocklek överskrids, ska bänkskivan fräsas ur underifrån med minst 50 mm diameter.



Måtten för borrhålets diameter för pipen anges i måttritningen.

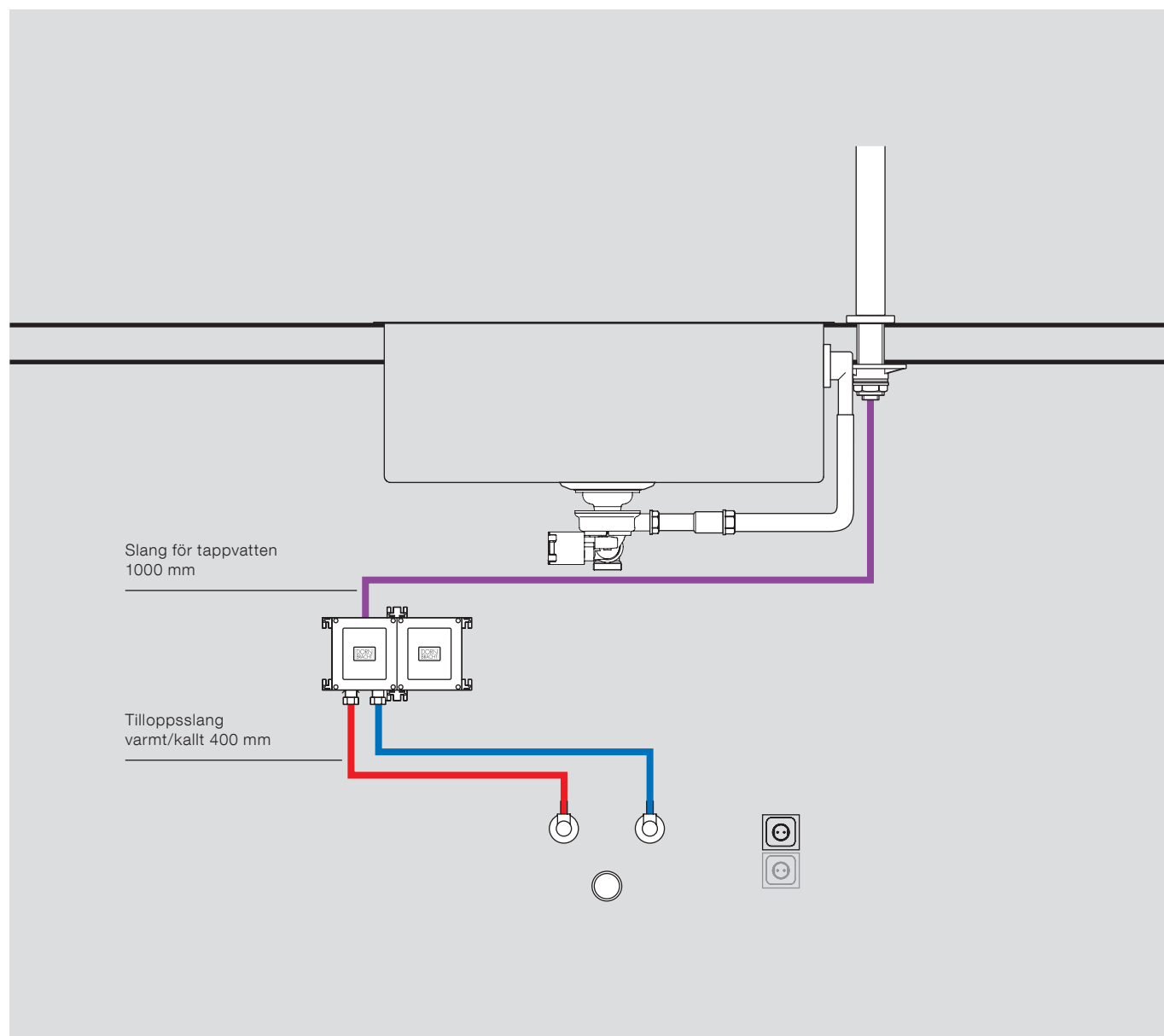
[SE PRODUKTÖVERSIKT](#)

Komponenter



Detta monterings exempel visar det minsta platsbehovet för styrenheten och anslutningskomponenterna.

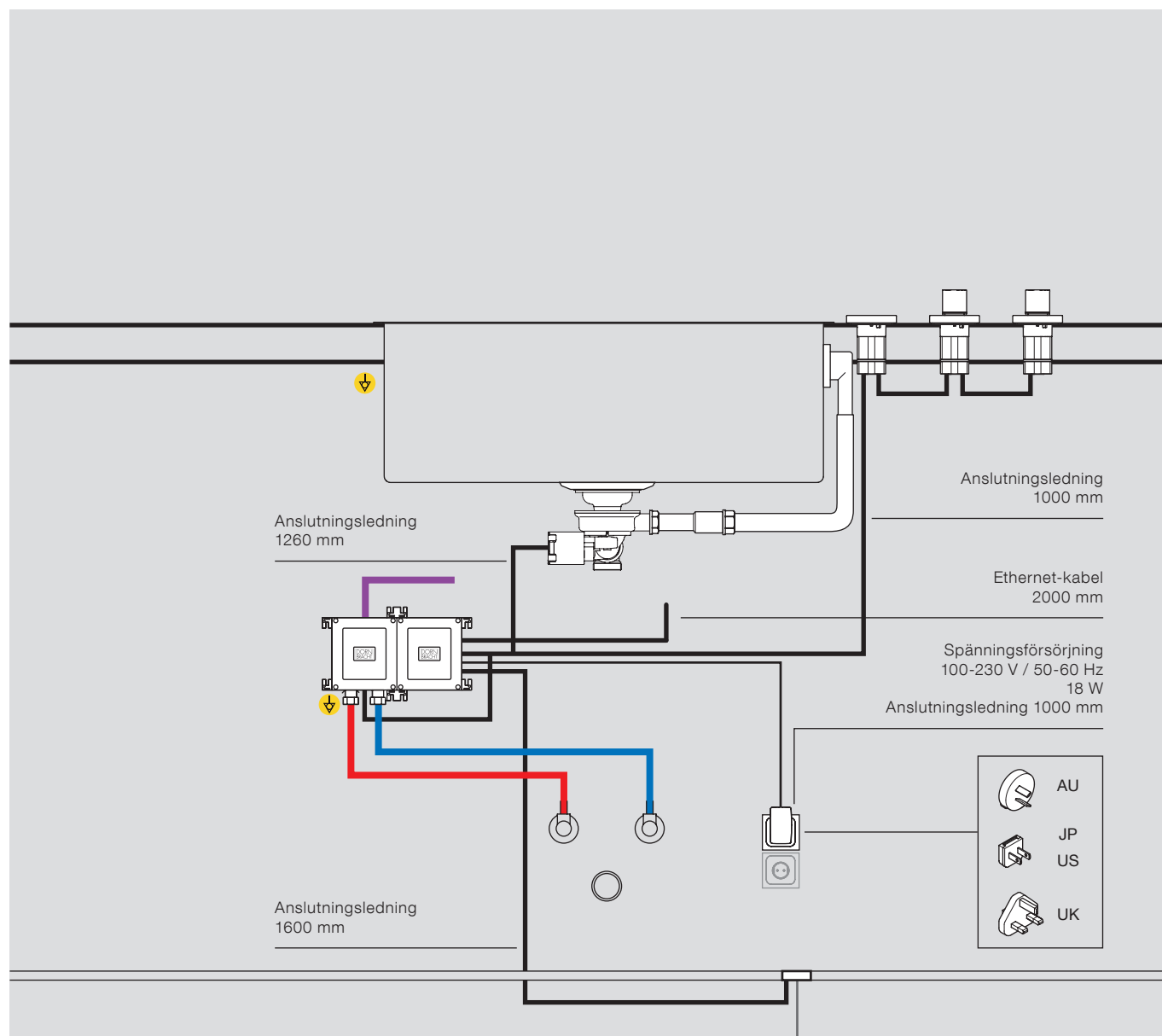
Vatteninstallation



Beakta tvunget de nationella bestämmelserna för dricksvatteninstallationer.

SE ÄVEN PLANERINGSINSTRUKTIONER

Elinstallation

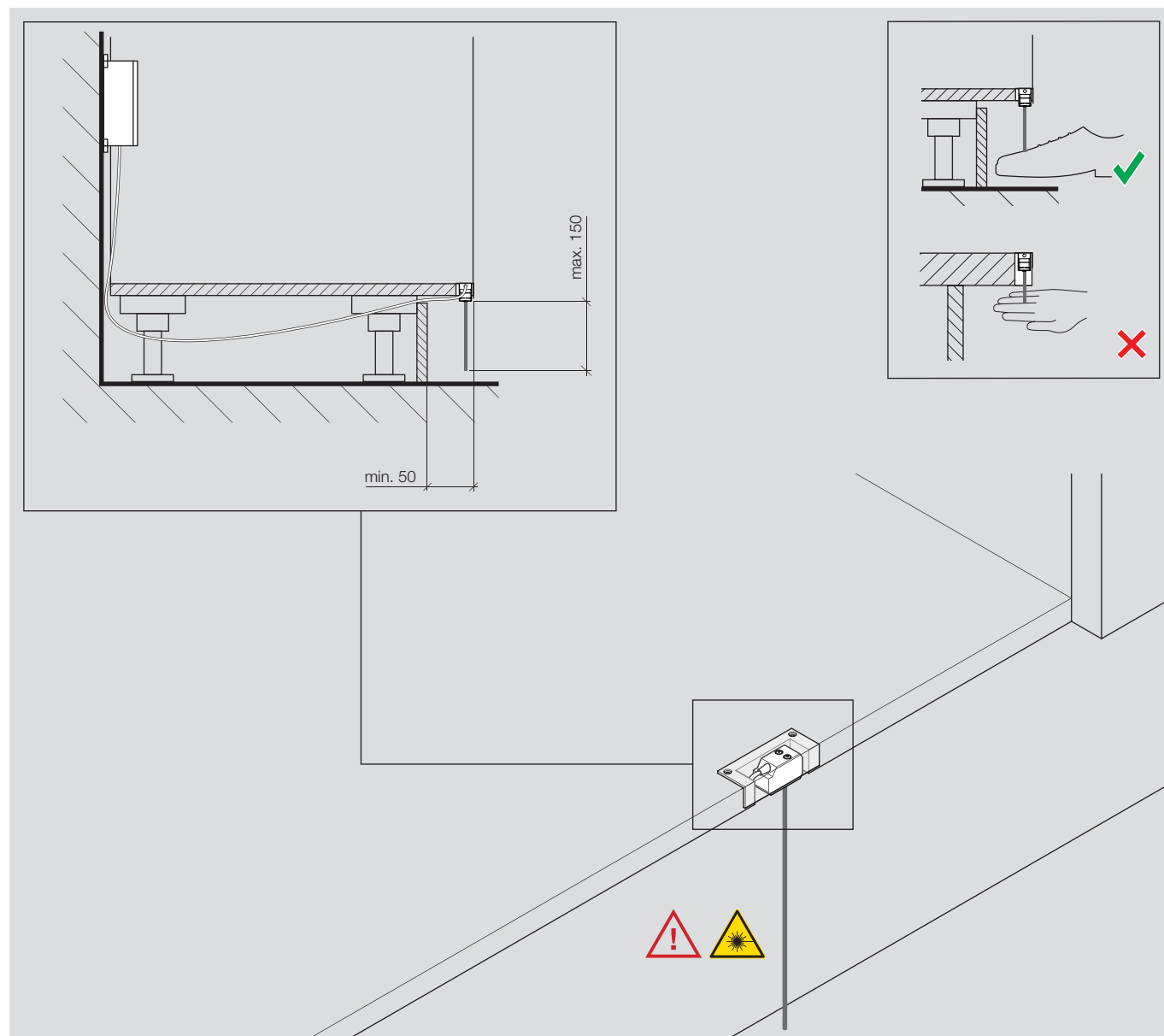


Beakta tvunget de nationella bestämmelserna för elinstallationer.

Beakta att eUNIT KITCHEN ska anslutas till en jordfelsbrytare (nominell differensström max. 30 mA). Den elektroniska ventilen (eVALVE) har en skyddsledaranslutning där skyddsledaren ska anslutas och monteras fast. En avbrottsfri strömförsörjning (UPS) rekommenderas. Till anslutningsledningarna kan passande förlängningar användas vid behov. De enstaka komponenterna ansluts med plug-and-play. Anslutningsledningarna och motsvarande anslutningar är förväxlingssäkra.

SE ÄVEN PLANERINGSINSTRUKTIONER

Sensorinstallation



Sensorn som används är en laserprodukt av klass 1 som avger endast en mycket låg effekt (40 μ W för blått ljus). Laserprodukten uppfyller DIN EN 60825-1 / IEC 60825-1:2007. Under de villkor som rimligen kan förutses är den åtkomliga laserstrålningen ofarlig. Laserprodukten ska monteras så att den endast kan manövreras med en fot.

Rekommenderade placeringar

Komponenter

Montering

AKTIVERING

Data och standarder

Produktöversikt

Checklistor

Aktivering

Med hjälp av en frikopplingskod kan eUNIT KITCHEN aktiveras.

Frikopplingskoden inkl. exakt information om tillvägagångssättet kan laddas ned från följande länk:

www.dornbracht.com/activation

Principiellt rekommenderar vi att frikopplingskoden laddas ned och medförs redan innan driftstart.

Planeringsanvisningar

Sanitär

Anslutning (VV + KV) 2 x DN 12
Ett förfilter $\leq 100 \mu\text{m}$ ska tillhandahållas på platsen.

Användningsområde

Tänk på att eUNIT KITCHEN inte är avsett för utomhusmiljö.

Vattenhårdhet

Rekommenderad vattenhårdhet: 6-7° dH.

Avloppsror under diskbänken

Avloppsledning DN 50, vattenlås med anslutning för diskmaskin

Elektrisk installation

Tänk på att eUNIT KITCHEN endast får användas i kombination och tas i drift med DORNBACHT-komponenter. Följande skyddsbrytare och elektriska komponenter ska tillhandahållas på platsen:

FI-jordfelsbrytare
Stickuttag

Utför endast elanslutningen i spänningslöst tillstånd. Elinstallationen ska utföras av en behörig elinstallatör enligt VDE 0100.

Avvikande nationella föreskrifter ska beaktas.

Om en diskmaskin eller andra elektriska utrustningar ska användas direkt intill eUNIT KITCHEN, rekommenderar vi att ett grenuttag används (fast monterat).

Principiellt rekommenderar vi att avståndet mellan reglaget och diskhons kant uppgår till minst 60 mm. Vid monteringshålen får bänkskivans tjocklek maximalt uppgå till 45 mm. Om denna 45 mm maximala tjocklek överskrids, ska bänkskivan fräsas ur underifrån med minst 50 mm diameter. Beakta att eUNIT KITCHEN ska anslutas till en jordfelsbrytare (nominell differensström max. 30 mA).

Den elektroniska ventilen (eVALVE) har en skyddsledaranslutning där skyddsledaren ska anslutas och monteras fast. En universell strömförsörjning rekommenderas. Till anslutningsledningarna kan passande förlängningar användas vid behov. De enstaka komponenterna ansluts med plug-and-play. Anslutningsledningarna och motsvarande anslutningar är förväxlingssäkra.

Tekniska data

Sanitär

Genomströmning vid 3 bar flödestryck (max.)	8,0 l/min.
Flödestryck	
Min. flödestryck	2,5 bar
Max. flödestryck	4,0 bar
Max. flödestrycksdifferens mellan varm- och kallvatten	1,0 bar
Rekommenderat flödestryck	3,0 bar
Tillåtna drifttemperaturer	
Max. varmvattentemperatur	65°C
Min. varmvattentemperatur	50°C
Temperaturintervall för kallvatten	5-20°C

Elektrisk installation

Spänningsförsörjning	
Ingångsspänning	100-240 VAC
Max. effektförbrukning	18 W
Ingångsfrekvens	50-60 Hz
Kapslingsklass	IP 20
Reglage (displaybrytare och vridreglage)	
Effektförbrukning (sleep mode)	<3 W
Kapslingsklass	IP X4
Max. omgivningstemperatur	35°C
Min. omgivningstemperatur	5°C
Styrenhet (med eVALVE)	
Potentialutjämning	1,5 mm ²
Kapslingsklass	IP 66
Max. omgivningstemperatur	40°C
Min. omgivningstemperatur	5°C
Märkning	CE

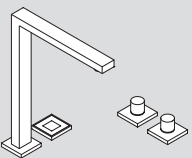
Rekommenderade placeringar
Komponenter
Montering
Aktivering

Data och standarder
PRODUKTÖVERSIKT
Checklistor

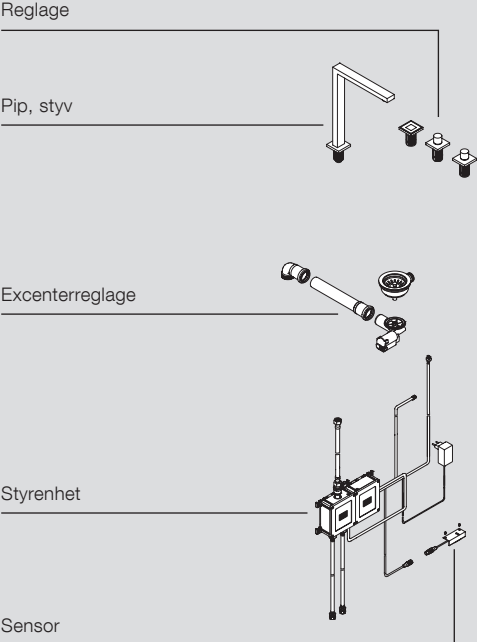
eUNIT KITCHEN	41 270 680
Pip	41 270 790
Reglage	41 270 875
Styrenhet	
Excenterreglage	
Sensor	

eUnit Kitchen

41 270 680	eUnit Kitchen elektronisk funktionsenhet	krom matt platina	41 270 680-00 41 270 680-06
------------	--	----------------------	--------------------------------



- pip, styv
- elektroniska reglage (displaybrytare och 2 st vridreglage)
- anslutningsklar styrenhet för väggmontering
- elektroniskt excenterreglage
- fotsensor för beröringslös start och stopp av vattenflödet



Fler nedladdningar:

[Monteringsanvisning eUNIT KITCHEN \(01 03 13 875 00\)](#)

Med förbehåll för modell-, program- och tekniska ändringar samt felaktiga uppgifter.

Rekommenderade placeringar
Komponenter
Montering
Aktivering

Data och standarder
PRODUKTÖVERSIKT
Checklistor

eUNIT KITCHEN	41 270 680
Pip	41 270 790
Reglage	41 270 875
Styrenhet	
Excenterreglage	
Sensor	

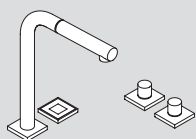
eUnit Kitchen

41 270 790

eUnit Kitchen
elektronisk funktionsenhet

krom
matt platina

41 270 790-00
41 270 790-06



- pip, utdragbar
- elektroniska reglage (displaybrytare och 2 st vridreglage)
- anslutningsklar styrenhet för väggmontering
- elektroniskt excenterreglage
- fotsensor för beröringslös start och stopp av vattenflödet

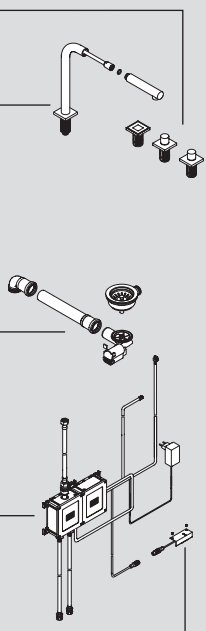
Reglage

Pip, utdragbar

Excenterreglage

Styrenhet

Sensor



Fler nedladdningar:

[Monteringsanvisning eUNIT KITCHEN \(01 03 13 875 00\)](#)

Med förbehåll för modell-, program- och tekniska ändringar samt felaktiga uppgifter.

Rekommenderade placeringar
Komponenter
Montering
Aktivering

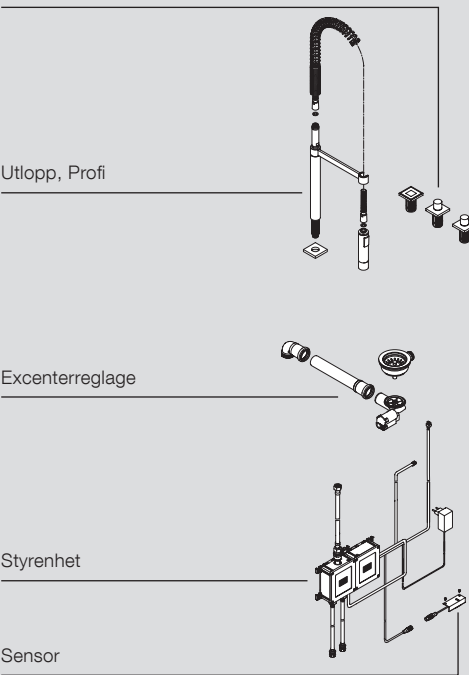
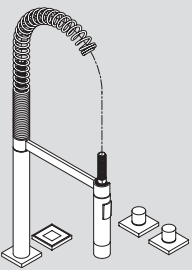
Data och standarder
PRODUKTÖVERSIKT
Checklistor

eUNIT KITCHEN	41 270 680
Pip	41 270 790
Reglage	41 270 875
Styrenhet	
Excenterreglage	
Sensor	

eUnit Kitchen

41 270 875	eUnit Kitchen elektronisk funktionsenhet	krom matt platina	41 270 875-00 41 270 875-06
------------	--	----------------------	--------------------------------

- utlopp, Profi
- elektroniska reglage (displaybrytare och 2 st vridreglage)
- anslutningsklar styrenhet för väggmontering
- elektroniskt excenterreglage
- fotsensor för beröringslös start och stopp av vattenflödet



Reglage

Utlopp, Profi

Excenterreglage

Styrenhet

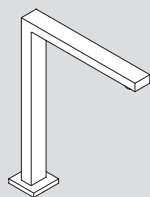
Sensor

Fler nedladdningar:

[Monteringsanvisning eUNIT KITCHEN \(01 03 13 875 00\)](#)

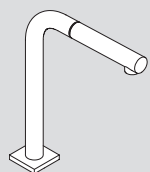
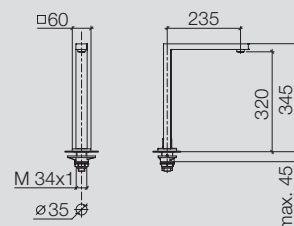
Med förbehåll för modell-, program- och tekniska ändringar samt felaktiga uppgifter.

Pip



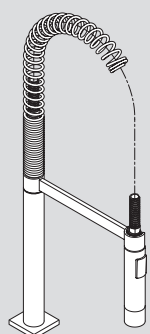
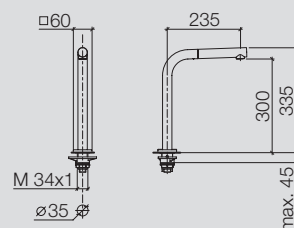
Pip, styv

- piputsprång 235 mm
- svängbar pip 360°
- laminär stråle
- borrhål diameter 35 mm
- genomströmning max. 8 l/min vid 3 bar flödestryck
- blyfri
- tryckslang G1/2 x G1/2 x 1000 mm



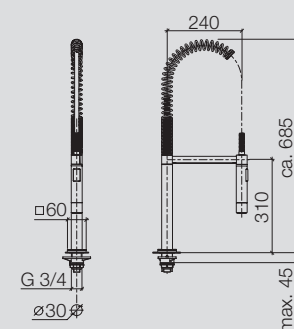
Pip, utdragbar

- piputsprång 235 mm
- svängbar pip 360°
- laminär stråle
- borrhål diameter 35 mm
- vävd duschslang 1500 mm
- genomströmning max. 8 l/min vid 3 bar flödestryck
- blyfri
- tryckslang G1/2 x G1/2 x 1000 mm

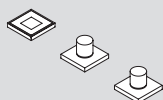


Utlopp, Profi

- piputsprång 240 mm
- svängbar pip 360°
- laminär och duschstråle
- borrhål diameter 30 mm
- genomströmning max. 8 l/min vid 3 bar flödestryck
- blyfri
- tryckslang G1/2 x G1/2 x 1000 mm

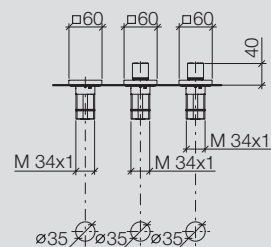


Reglage

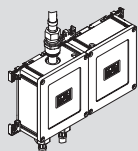


Elektroniska reglage, förmonterade

- displaybrytare med elektronisk styrning för vattenflöde, excenter och dosering, 60 x 60 mm
- 2 st vridreglage med elektronisk styrning för temperatur och mängd
- förinställd temperatur och mängd
- knappspärr för rengöring
- pausfunktion
- termisk desinfektion
- kan uppdateras
- serviceindikeringar
- IP X4
- anslutningsledning för elektroniska reglage 1000 mm



Styrenhet

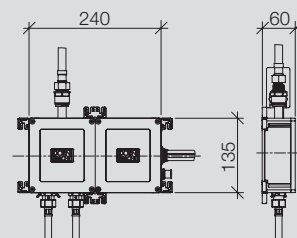


Styrenhet

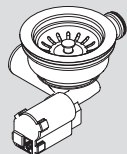
- anslutningsklar för väggmontering
- systemstyrning
- batterieliminatör 100-230 V, 50-60 Hz, 18 W inkl. landsspecifikt adapterset
- anslutningsledning för batterieliminatör, 1000 mm
- eVALVE, elektronisk ventil för reglering av vattentemperatur och -mängd
- diagnosfunktion
- kan uppdateras
- stödjer termisk desinfektion
- automatiskt skållningsskydd
- installation max. 1000 mm från pipen (direkt reaktion vid ändrad temperatur eller mängd)
- IP 66

Anslutningsmaterial

- 2 st tryckslangar 1/2" inngång x 1/2" inngång x 400 mm
- 2 st hörnventiler med filter



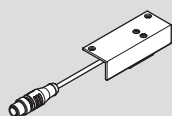
Excenterreglage



Elektroniskt excenterreglage

- inkl. avloppsgarnityr (placering av motorn) och 3 1/2" silkorgsventil
- anslutningsledning för elektroniskt excenterreglage 1260 mm

Sensor



Fotsensor för beröringslös start och stopp av vattenflödet

- urtagsmått 50 x 20 mm
- monteras med hållare
- laserprodukt klass (uppfyller DIN EN 60825-1 / IEC 60825-1:2007)
- anslutningsledning för fotsensor 1600 mm

Planeringshjälp

Denna checklista ska hjälpa dig att kontrollera att du fått all information i rådgivningen.
Beakta särskilt följande punkter:

Sanitär

- Anslutningsledningar → KV + VV DN 12
- Behållarvolymen ska dimensioneras individuellt
- Temperaturintervall för kallvatten 5-20°C
- Max. varmvattentemperatur 60°C
- Min. varmvattentemperatur 50°C
- Bestäm vattenhården → Rekommenderad vattenhårdhet 6-7° dH
- Tryckintervall 2,5-4,0 bar → rekommenderat flödestryck 3,0 bar
- Max. flödestrycksdifferens mellan varm- och kallvatten: 1,0 bar
- Föravstängning behövs i anslutningsledningarna
- Smutsvattenfilter <=100 µm
- Dimensionera avloppsmängden individuellt med hänsyn till alla komponenter (diskmaskin) → Rekommendation DN 50

Elektrisk installation

- Potentialutjämning
- Ledning NYM 3 x 1,5 mm² (stickuttag)
- Vid behov: Grenuttag (vid anslutning av andra elektroniska utrustningar)
- Enstaka säkringar via FI-jordfelsbrytare 30 mA
- Automatsäkring B 16 A
- Installation enl. VDE 0100, beakta avvikande nationella föreskrifter

Datum:

Namnteckning från kökspartner

.....

.....

Förinstallation

Beakta särskilt följande punkter:

Sanitär

- Kontrollera anslutningsledning för kall- och varmvatten
- Spola igenom rörledningen
- Kontrollera att installationen är tät

Elektrisk installation

- Potentialutjämning
- Enstaka säkringar via FI-jordfelsbrytare 30 mA
- Automatsäkring B 16 A
- Elinstallation ska utföras av en behörig installatör enligt VDE 0100. Avvikande nationella föreskrifter måste beaktas.

Andra arbeten

Kontrollera regelbundet att andra hantverksarbeten har utförts på avsett vis.

Datum:

Namn-teckning från kökspartner

.....

.....

Europe

DE	Dornbracht Hotline Technische Beratung E-Mail tservice@dornbracht.de	Tel. +49 (0)2371 433 480 Fax +49 (0)2371 433 175
BE, LU	Gils & Gils BVBA E-Mail admin@gilsandgils.be	Tel. +32 (0)3 235 636 6 +32 (0)3 235 252 1 Fax +32 (0)3 235 79 99
CH	Dornbracht Schweiz AG	Tel. +41 (0)62 787 20 30
ES	Dornbracht España S.L.	Tel. +34 93 272 391 0
FR	Dornbracht France SARL	Tel. +33 (0)1 40 21 10 70
GR	Klimatechniki S.A.	Tel. +30 (210)81 60 061
IT	Dornbracht Italia s.r.l.	Tel. +39 02 81 83 43 1
LT, EE, LV	Arunas Jazukevicius	Tel. +370 686 303 13
NL	Dornbracht Nederland B.V.	Tel. +31 (0)10 5243400
PL	Honorata Broniowska	Tel. +48 (0)95 728 261 7
PT	G-Design Edificio Ambiente	Tel. +351 21 949 82 10
RO, BG, MD	Reallize Consult SRL	Tel. +40 21 528 03 91 Mob. +40 722 654 654
RU, BY	OSA GmbH & Co. KG	Tel. +7 (499)241 8259
DK, SE, NO, FI, IS	Dornbracht Nordic A/S	Tel. +45 50 84 54 00
SRB, BIH, MNE, MK, HR	DOZEN Stars d.o.o.	Tel. +381 (11)22 58 785
AM, AZ, GE, KG, TJ, TR, TM, UZ, Northern Cyprus	Dornbracht Turkey/Central Asia	Tel. +90 (0)212 284 9495
UA	Lesia Khelemendyk	Tel. +38 (0)44 244 7682
UK, IE	Dornbracht UK Ltd.	Tel. +44 (0)2476 717 129

Central Europe

AT, CZ, SK, HU, SI	Dornbracht Zentraleuropa GmbH	Tel. +43 (0)2236 677360
CZ, SK	agentura kramárová	Mob. +420 724 207 528
HU	Z-A DESIGN Stúdió Kft.	Tel. +36 26 381 553 Mob. +36 70 775 0954

Americas

US, CA, Central America, South America	Dornbracht Americas Inc.	Tel. +1 800 774 1181 +1 (770) 564 3599
Mexico	German Concepts S.A. de C.V. Dornbracht Americas Inc.	Tel. +52 (55)53 43 84 50 Tel. +1 770 564-3599

Asia Pacific

HK/MAC, JP, KR, TW, TH, VN, NZ, AUS	Dornbracht Asia Pacific Ltd.	Tel. +852 2505 6254
SG, ML, ID, PH	Aloys F. Dornbracht GmbH & Co. KG Representative Office (RO) Singapore	Tel. +65 6823 6813
CN	Dornbracht (Shanghai) Commercial Ltd.	Tel. +86 (0)21 6360 6930 +86 (0)21 5150 6775
IN	Dornbracht India Private Ltd.	Tel. +91 22 42323900

Middle East

AE, BH, EG, IQ, IR, JO, KW, LB, OM, PK, QA, SA, SY, YE	Dornbracht International Holding GmbH (Rep Office)	Tel. +971 4 380 6611
LB	Naji Kanafani & Fils	Tel. +961 1 307 400

Aloys F. Dornbracht GmbH & Co. KG Armaturenfabrik, Köbbingser Mühle 6, D-58640 Iserlohn
Tel. +49(0)2371 433-0, Fax +49(0)2371 433-232, mail@dornbracht.de, dornbracht.com

Dornbracht Group

Premium Solutions for Interior Architecture