



# Dornbracht eUnit Kitchen

## Planlama kılavuzu

- 02 Konumlandırma önerileri
- 06 Bileşenler
- 07 Montaj
- 10 Aktifleştirme
- 11 Veriler ve standartlar
- 13 Ürünlere genel bakış
- 19 Kontrol listeleri

## KONUMLANDIRMA ÖNERİLERİ

Bileşenler

Montaj

Aktifleştirme

Veriler ve standartlar

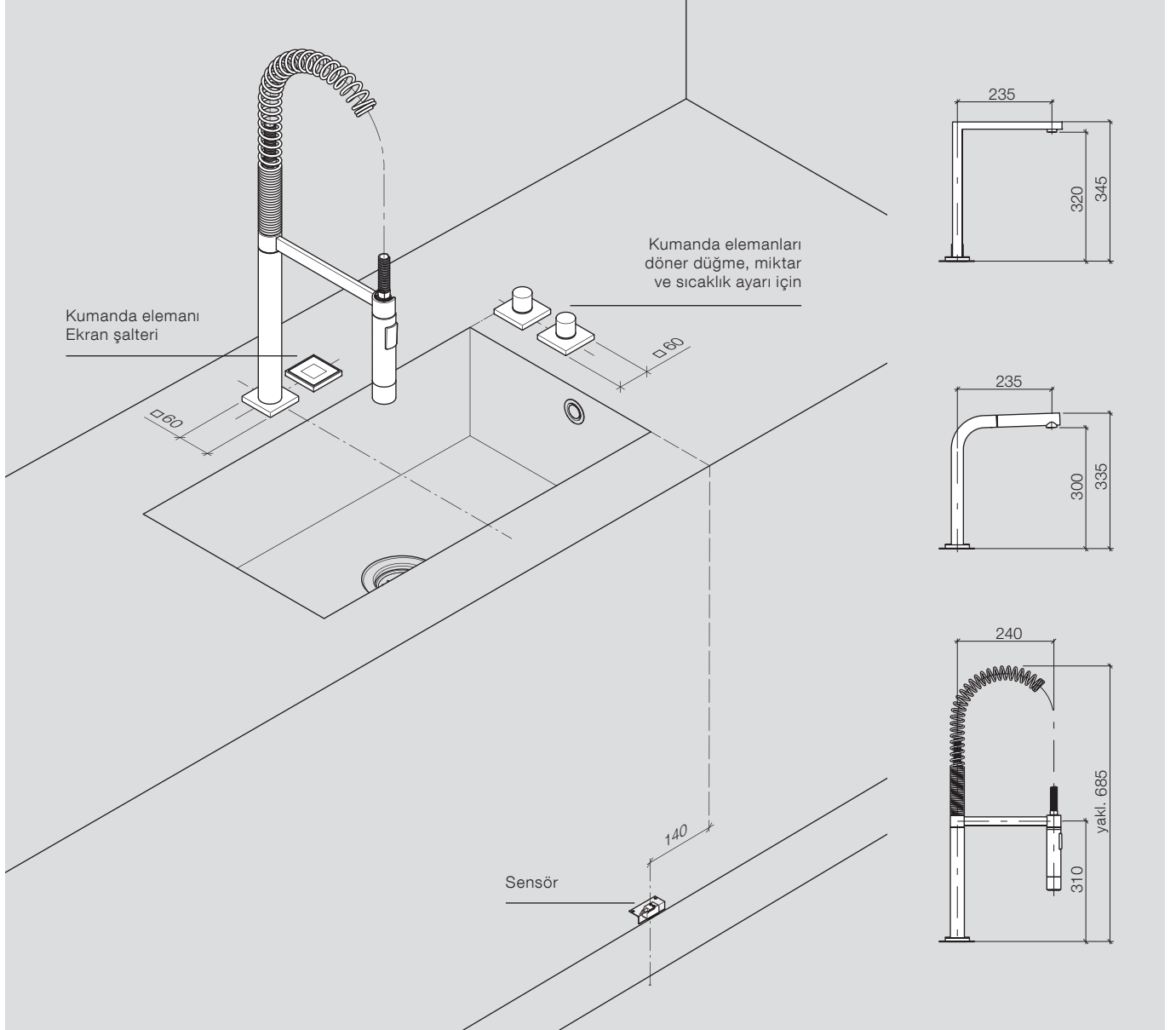
Ürünlere genel bakış

Kontrol listeleri

## SEÇENEK A

Seçenek B

# Seçenek A



Bu konumlandırma sadece bir öneridir. Prensip olarak eUNIT KITCHEN'nin çıkışları ve kumanda elemanları serbestçe konumlandırılabilir. Sol ellerini kullananlara konumlandırmayı sağ-sol ters olarak yapmalarını öneririz.

WATER UNITS üretim programımızdan tekli eviye (38 100 000-86) teslimat kapsamımıza dahil değildir.





## KONUMLANDIRMA ÖNERİLERİ

Bileşenler

Montaj

Aktifleştirme

Veriler ve standartlar

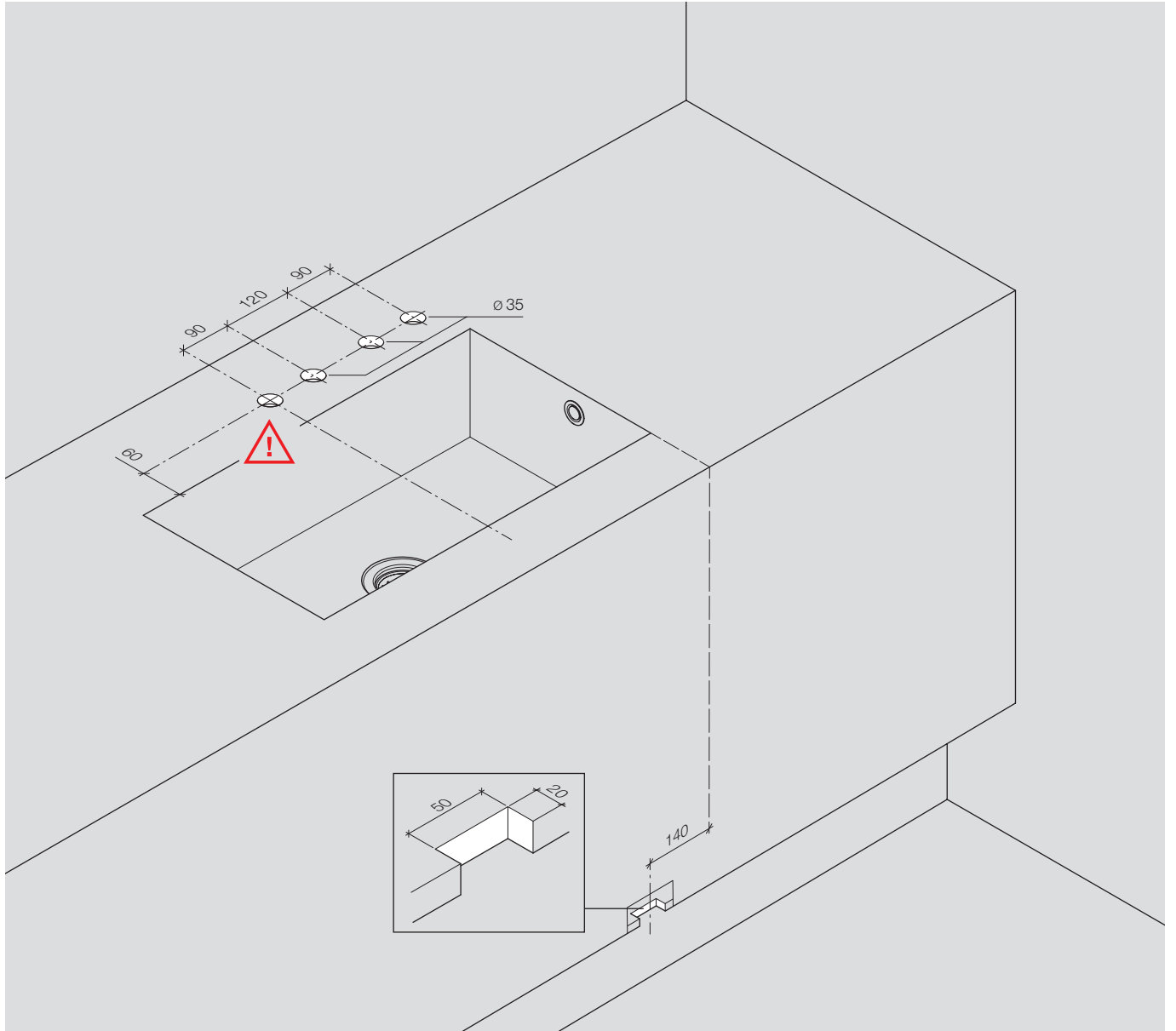
Ürünlere genel bakış

Kontrol listeleri

Seçenek A

**SEÇENEK B**

## Seçenek B



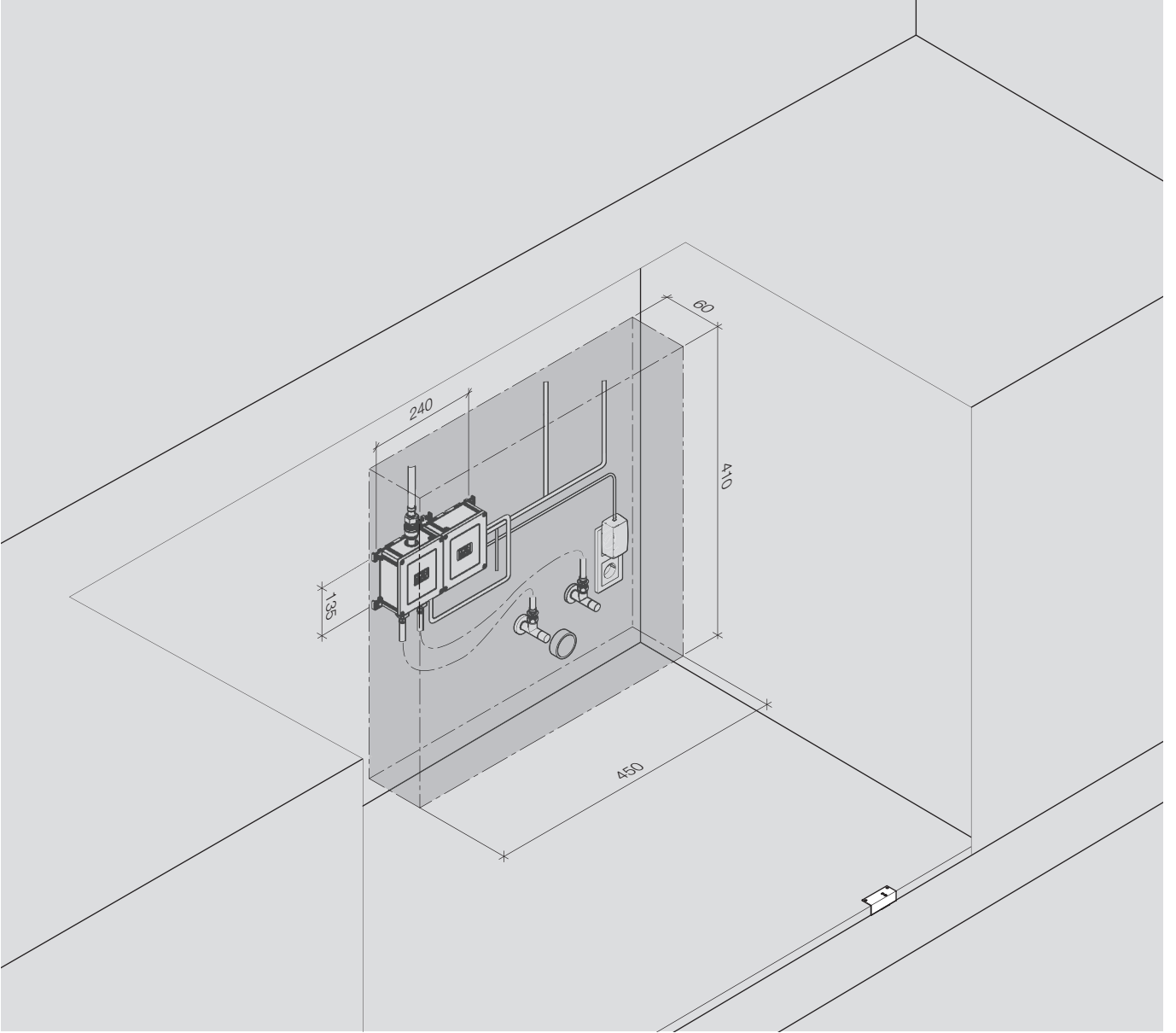
Prensip olarak kumanda elemanı ile eviyenin arka duvarı arasında minimum 60 mm mesafe bırakılmasını öneririz. Çalışma tezgâhının montaj delikleri bölgesindeki maksimum kalınlığı 45 mm olmak zorundadır. 45 mm maksimum kalınlık aşıldığında alttan minimum 50 mm çapında bir oyuk açılmalıdır.



Çıkış için delik çap ölçüsü ölçekli teknik resimde bulunmaktadır.

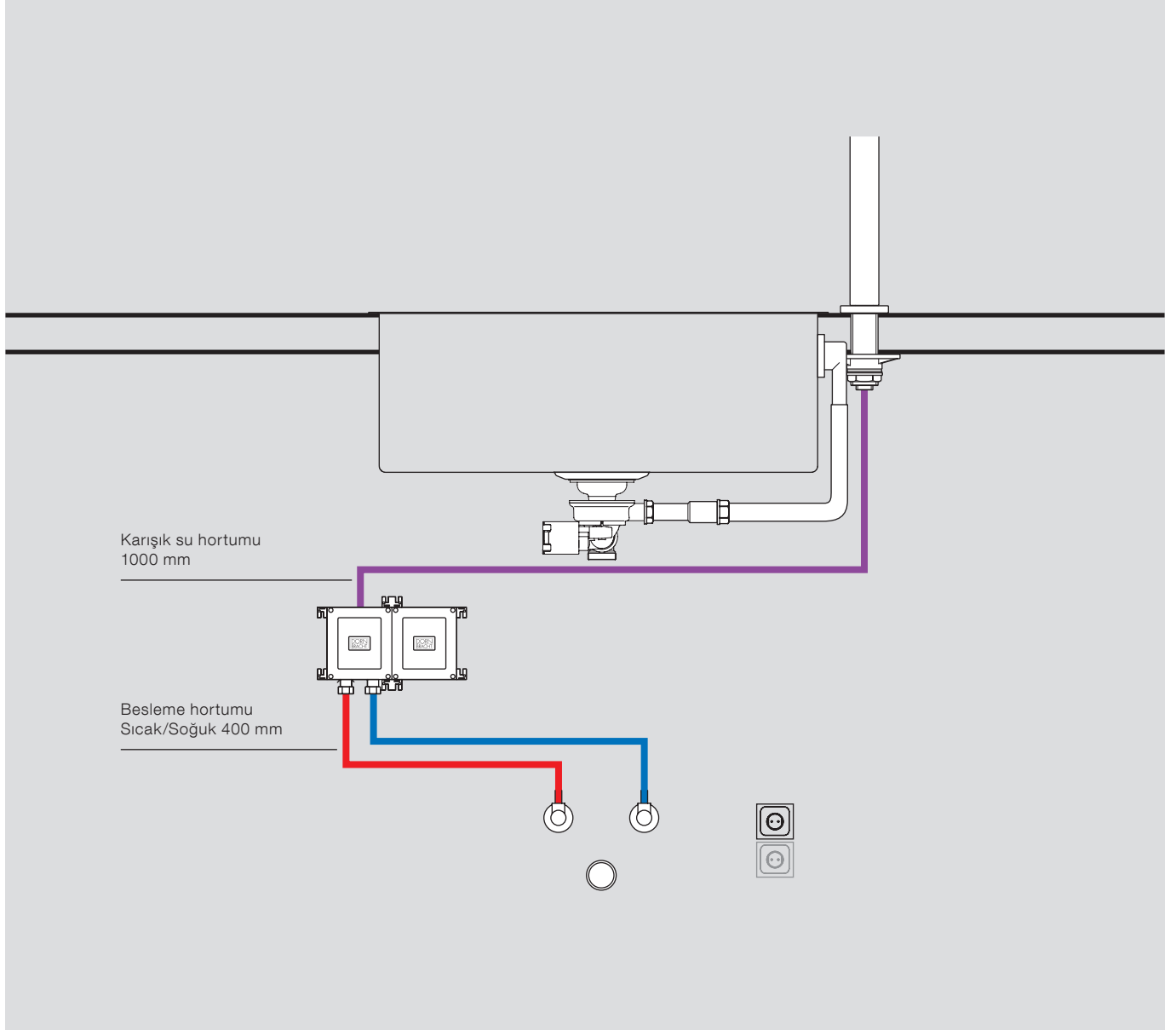
**BKZ. ÜRÜNLERE GENEL BAKIŞ**

## Bileşenler



Bu montaj örneği kumanda ünitesi ile bağlantı bileşenleri için asgari yer ihtiyacının ne olduğunu göstermektedir.

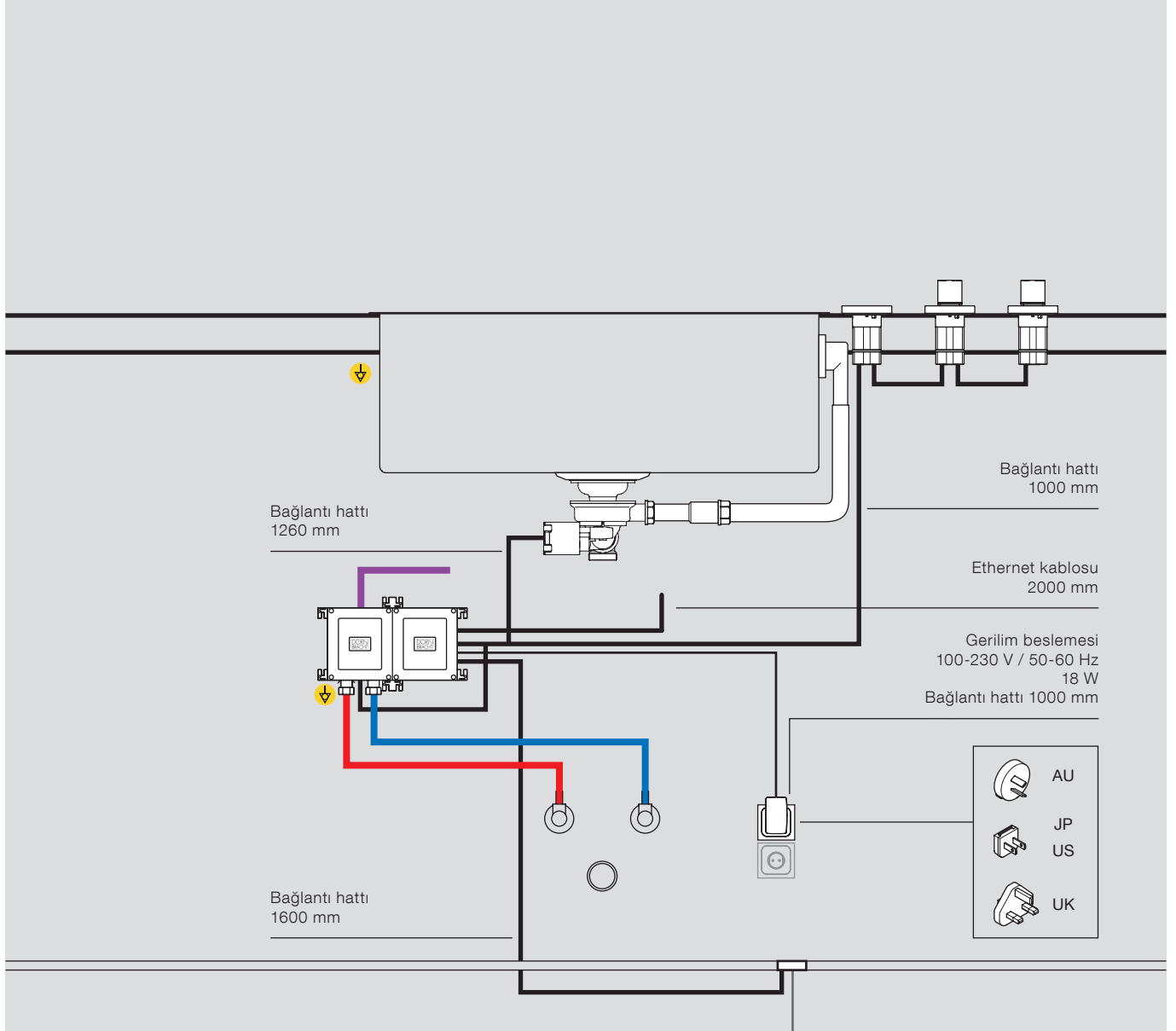
## Su tesisatı



İçme suyu tesisatları için ulusal mevzuata mutlaka uyulmalıdır.

**AYNI ZAMANDA PLANLAMA BİLGİLERİNE BAKINIZ**

## Elektrik tesisatı



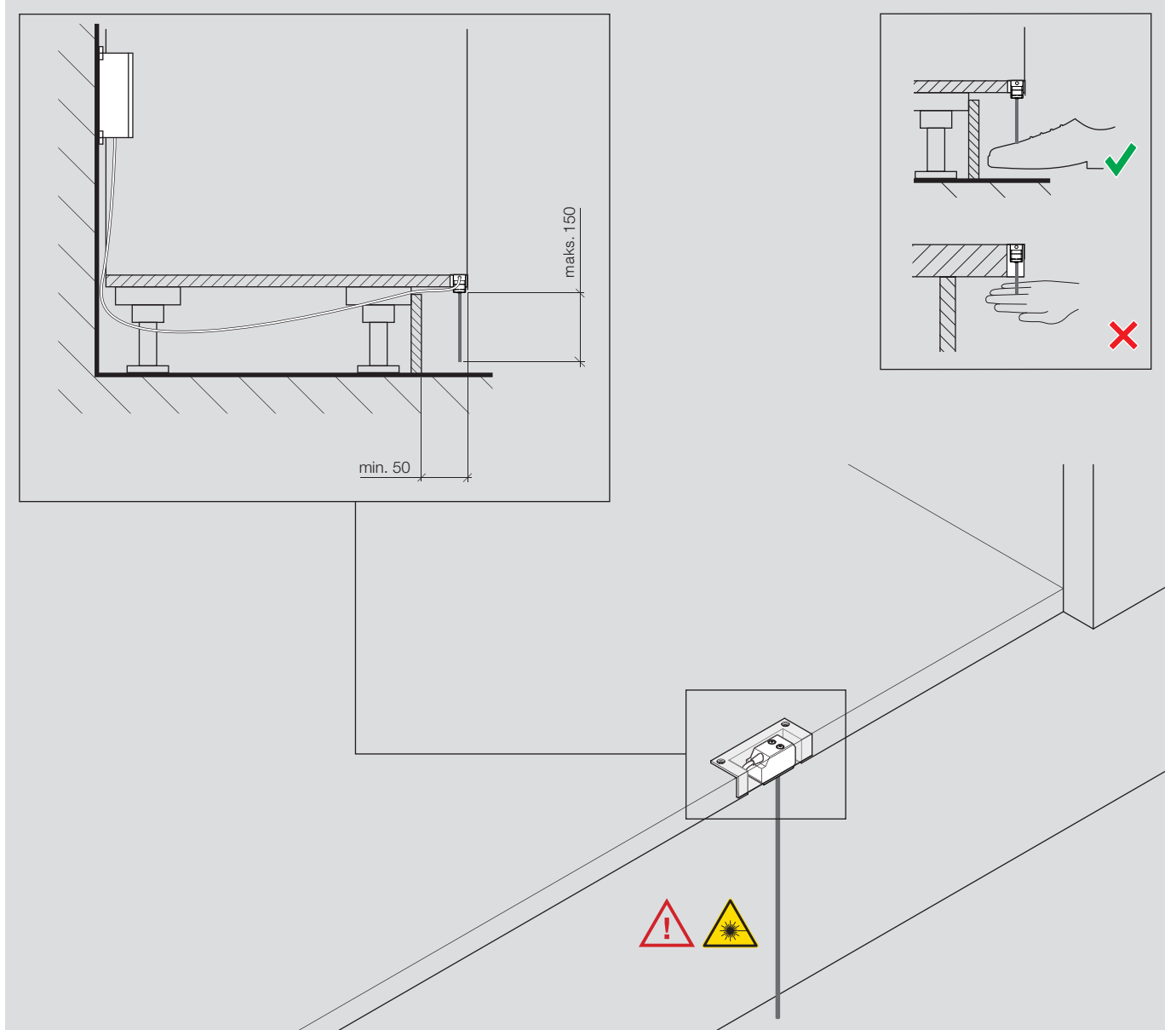
Elektrik tesisatları için ulusal mevzuata mutlaka uyulmalıdır.

eUNIT KITCHEN hatalı akıma karşı koruma şalteri (değerlendirme akım farkı 30 mA'e kadar ) üzerinden bağlanmalıdır. Elektronik valf (eVALVE), toprak hattının bağlandığı ve sabit döşenmesi gereken bir toprak hattı bağlantısına sahiptir. Kesintisiz güç beslemesi (USV) önerilir. Kullanılan bağlantı kabloları için ihtiyaç halinde uygun uzatmalar mevcuttur. Münferit bileşenlerin bağlanması bir Plug-and-Play ilkesi üzerinden gerçekleşir. Bağlantı hatları ve bunlara uygun bağlantılar sabit olarak atanmışlardır.

**AYNI ZAMANDA PLANLAMA BİLGİLERİNE BAKINIZ**



## Sensör tesisatı



Kullanılan sensörle ilgili olarak burada söz konusu olan Sınıf 1'e dahil bir lazer ürünüdür. Bu ürün çok düşük bir güce (mavi ışık için 40  $\mu$ W) sahiptir. Lazer ürünü DIN EN 60825-1 / IEC 60825-1:2007'yi yerine getirir. Erişilebilir lazer ışığı dikkatli olduğu takdirde zararsızdır. Lazer ürününü, kullanımının sadece ayakla mümkün olabileceği gibi monte ediniz.

# Aktifleştirme

eUNIT KITCHEN'in aktifleştirilmesi bir çalıştırma kodu ile gerçekleşir.

Yapılacaklarla ilgili doğru bilgilerle birlikte çalıştırma kodunu şu link üzerinden alabilirsiniz:

[www.dornbracht.com/activation](http://www.dornbracht.com/activation)

Prensip olarak çalıştırma kodunu işletmeye almadan önce temin etmenizi ve beraberinizde bulundurmanızı öneririz.

# Planlama bilgileri

## Sıhhi tesisat

Bağlantı (WW + KW) 2 x DN 12  
Bir ön filtre  $\leq 100\mu\text{m}$  müşteri tarafından öngörüülecektir.

## Kullanma bölgesi

eUNIT KITCHEN dış mekanda kullanılmak için tasarlanmamıştır.

## Su sertliği

Önerilen su sertliği: 6-7° dH.

## Eviye çıkışı

Tahliye hattı DN 50, bulaşık makinesi bağlantılı sifon

## Elektrik

eUNIT KITCHEN sadece orijinal DORNBRACHT bileşenleri ile monte edilmeli ve işletmeye alınmalıdır.

Yapı tarafında aşağıdaki koruyucu şalterler ve elektrik bileşenleri öngörülmelidir:  
FI koruyucu şalter  
Priz

Elektrik tesisatı sadece elektrik kesikken döşenmelidir.  
Elektrik tesisatı uzman bir elektrikçi tarafından VDE 0100'e göre döşenmelidir.  
Bunun yanısıra ulusal yönetmeliklere uyulmalıdır.

Bir bulaşık makinesinin ve/veya başka bir elektronik cihazın kullanılması için eUNIT KITCHEN'in hemen yanında çoklu bir priz (sabit olmalıdır) bulunmasını öneririz.

Prensip olarak kumanda elemanı ile eviyenin arka duvarı arasında minimum 60 mm mesafe bırakılmasını öneririz. Çalışma tezgâhının montaj delikleri bölgesindeki maksimum kalınlığı 45 mm olmak zorundadır. 45 mm maksimum kalınlık aşıldığında alttan minimum 50 mm çapında bir oyuk açılmalıdır. eUNIT KITCHEN hatalı akıma karşı koruma şalteri (değerlendirme akım farkı 30 mA'e kadar ) üzerinden bağlanmalıdır.

Elektronik valf (eVALVE), toprak hattının bağlandığı ve sabit döşenmesi gereken bir toprak hattı bağlantısına sahiptir. Ünlversal bir akım beslemesi (USV) önerilir. Kullanılan bağlantı kabloları için ihtiyaç halinde uygun uzatmalar mevcuttur. Münferit bileşenlerin bağlanması bir Plug-and-Play ilkesi üzerinden gerçekleşir. Bağlantı hatları ve bunlara uygun bağlantılar sabit olarak atanmışlardır.

## Teknik veriler

### Sıhhi tesisat

3 bar akış basıncında debi (maks.)	8,0 lt/dak.
<b>Akış basıncı</b>	
Minimum akış basıncı	2.5 bar
Maksimum akış basıncı	4.0 bar
Sıcak ve soğuk su arasındaki maksimum akış basıncı farkı	1.0 bar
Önerilen akış basıncı	3,0 bar
<b>İzin verilen çalışma sıcaklıkları</b>	
Maksimum sıcak su sıcaklığı	65 °C
Minimum sıcak su sıcaklığı	50 °C
Soğuk su sıcaklık aralığı	5-20 °C

### Elektrik

<b>Gerilim beslemesi</b>	
Giriş gerilimi	100-240 VAC
Maksimum enerji kullanımı	18 W
Giriş frekansı	50-60 Hz
Koruma türü	IP 20
<b>Kumanda elemanları (ekran şalteri ve döner düğme)</b>	
Enerji kullanımı (Sleep mode)	<3 W
Koruma türü	IP X4
Maksimum ortam sıcaklığı	35 °C
Minimum ortam sıcaklığı	5 °C
<b>Kumanda ünitesi (eVALVE'lı)</b>	
Potansiyel dengeleme	1,5 mm <sup>2</sup>
Koruma türü	IP 66
Maksimum ortam sıcaklığı	40 °C
Minimum ortam sıcaklığı	5 °C
İşaret	CE

Konumlandırma önerileri  
Bileşenler  
Montaj  
Aktifleştirme

Veriler ve standartlar  
**ÜRÜNLERE GENEL BAKIŞ**  
Kontrol listeleri

**eUNIT KITCHEN** 41 270 680  
Çıkış 41 270 790  
Kumanda elemanları 41 270 875  
Kumanda ünitesi  
Sifon kumanda kolu  
Sensör

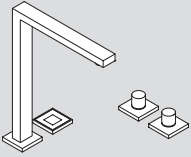
# eUnit Kitchen

41 270 680

**eUnit Kitchen**  
Elektronik fonksiyon ünitesi

krom  
platin mat

41 270 680-00  
41 270 680-06



- Çıkış, sabit
- Elektronik kumanda elemanları (ekran şalteri ve 2x döner düğme)
- Duvar montajı için bağlanmaya hazır kumanda ünitesi
- Elektronik sifon kumanda kolu
- Su akışının temassız başlatılması ve kapatılması için ayak sensörü

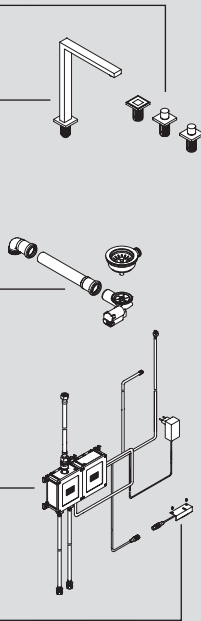
Kumanda elemanları

Çıkış, sabit

Sifon kumanda kolu

Kumanda ünitesi

Sensör



Diğer karşidan indirmeler:

[Montaj kılavuzu eUNIT KITCHEN \(01 03 13 875 00\)](#)

Modelde, programda ve teknikte değişiklik yapma ve yanılma haklarımız saklıdır.

Konumlandırma önerileri  
Bileşenler  
Montaj  
Aktifleştirme

Veriler ve standartlar  
**ÜRÜNLERE GENEL BAKIŞ**  
Kontrol listeleri

**eUNIT KITCHEN** 41 270 680  
Çıkış 41 270 790  
Kumanda elemanları 41 270 875  
Kumanda ünitesi  
Sifon kumanda kolu  
Sensör

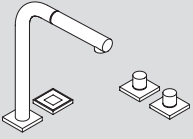
# eUnit Kitchen

41 270 790

**eUnit Kitchen**  
Elektronik fonksiyon ünitesi

krom  
platin mat

41 270 790-00  
41 270 790-06



- Çıkış, dışarı çekilebilir
- Elektronik kumanda elemanları (ekran şalteri ve 2x döner düğme)
- Duvar montajı için bağlanmaya hazır kumanda ünitesi
- Elektronik sifon kumanda kolu
- Su akışının temassız başlatılması ve kapatılması için ayak sensörü

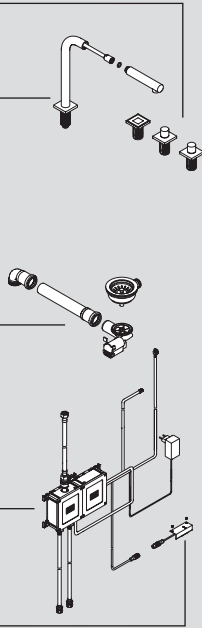
Kumanda elemanları

Çıkış, dışarı çekilebilir

Sifon kumanda kolu

Kumanda ünitesi

Sensör



Diğer karışından indirmeler:

[Montaj kılavuzu eUNIT KITCHEN \(01 03 13 875 00\)](#)

Modelde, programda ve teknikte değişiklik yapma ve yanılma haklarımız saklıdır.

Konumlandırma önerileri  
Bileşenler  
Montaj  
Aktifleştirme

Veriler ve standartlar  
**ÜRÜNLERE GENEL BAKIŞ**  
Kontrol listeleri

**eUNIT KITCHEN** 41 270 680  
Çıkış 41 270 790  
Kumanda elemanları **41 270 875**  
Kumanda ünitesi  
Sifon kumanda kolu  
Sensör

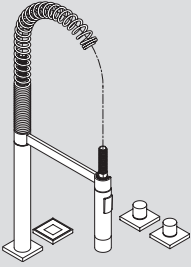
# eUnit Kitchen

41 270 875

**eUnit Kitchen**  
Elektronik fonksiyon ünitesi

krom  
platin mat

41 270 875-00  
41 270 875-06



- Çıkış, profi
- Elektronik kumanda elemanları (ekran şalteri ve 2x döner düğme)
- Duvar montajı için bağlanmaya hazır kumanda ünitesi
- Elektronik sifon kumanda kolu
- Su akışının temassız başlatılması ve kapatılması için ayak sensörü

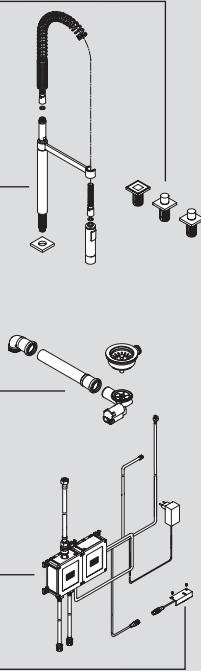
Kumanda elemanları

Çıkış, Profi

Sifon kumanda kolu

Kumanda ünitesi

Sensör

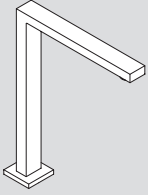


Diğer karşidan indirmeler:

[Montaj kılavuzu eUNIT KITCHEN \(01 03 13 875 00\)](#)

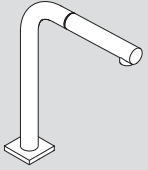
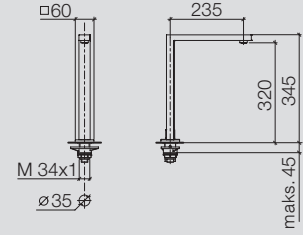
Modelde, programda ve teknikte değişiklik yapma ve yanılma haklarımız saklıdır.

## ÇIKIŞ



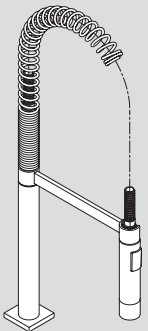
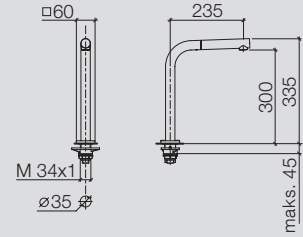
### Çıkış, sabit

- Çıkıntı 235 mm
- Döner çıkış 360°
- Köpüksüz hüzme
- Delik çapı 35 mm
- 3 bar akış basıncında maksimum debi 8 lt/dak
- Kurşunsuz
- Basiç hortumu G1/2 x G1/2 x 1000 mm



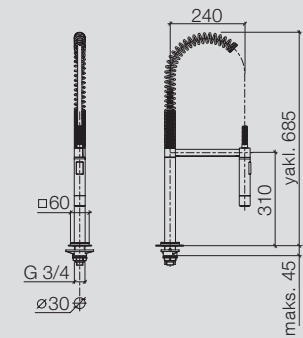
### Çıkış, dışarı çekilebilir

- Çıkıntı 235 mm
- Döner çıkış 360°
- Köpüksüz hüzme
- Delik çapı 35 mm
- Örgü duş hortumu, 1.500 mm
- 3 bar akış basıncında maksimum debi 8 lt/dak
- Kurşunsuz
- Basiç hortumu G1/2 x G1/2 x 1000 mm



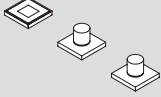
### Çıkış Profi

- Çıkıntı 240 mm
- Döner çıkış 360°
- Köpüksüz hüzme ve duş hüzmesi
- Delik çapı 30 mm
- 3 bar akış basıncında maksimum debi 8 lt/dak
- Kurşunsuz
- Basiç hortumu G1/2 x G1/2 x 1000 mm



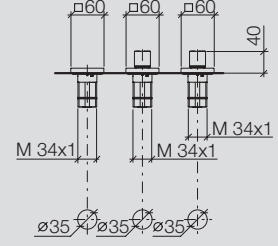


## Kumanda elemanları

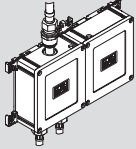


### Elektronik kumanda elemanları

- Su akışı, eksantrik ve dozaj için elektronik kumandalı ekran şalteri, 60 x 60 mm
- Sıcaklık ve miktar için elektronik kumandalı 2x döner düğme
- Önceden ayarlanmış sıcaklık ve miktar
- Temizlik için tuş kilidi
- Mola fonksiyonu
- Termik dezenfeksiyon
- Güncelleme özelliği
- Servis göstergeleri
- IP X4
- Elektronik kumanda elemanları için bağlantı hattı 1000 mm
- Sabitleme kontra somunla yapılır



## Kumanda ünitesi

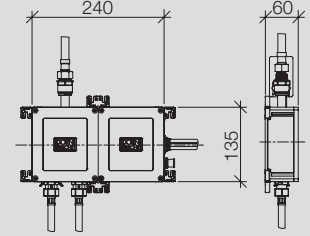


### Kumanda ünitesi

- Duvar montajı için bağlanmaya hazır
- Sistem kumandası
- Fişli adaptör 100-230 V, 50-60 Hz, 18 W, ülkeye özel adaptör seti dahil
- Fişli adaptör için bağlantı hattı 1000 mm
- eVALVE Su sıcaklığının ve miktarının ayarlanması için elektronik valf
- Diyagnoz özelliği
- Güncelleme özelliği
- Termik dezenfeksiyonu destekler
- Haşlanmaya karşı otomatik koruma
- Kurulum çıkıştan maksimum 1000 mm uzağa (sıcaklık ve miktar değişikliğinde doğrudan bildirim)
- IP 66

### Bağlantı malzemesi

- 2x Basınç horumu 1/2" iç dişli x 1/2" iç dişli x 400 mm
- 2x Filtreli köşe valfi

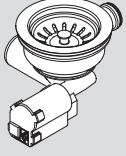


Konumlandırma önerileri  
Bileşenler  
Montaj  
Aktifleştirme

Veriler ve standartlar  
**ÜRÜNLERE GENEL BAKIŞ**  
Kontrol listeleri

eUnit Kitchen  
Çıkış  
Kumanda elemanları  
Kumanda ünitesi  
**SİFON KUMANDA KOLU**  
**SENSÖR**

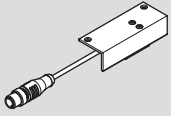
## Sifon kumanda kolu



### Elektronik sifon kumanda kolu

- Çıkış (Konumlandırma Motor) ve 3 1/2" süzgeç kumandası
- Elektronik sifon kumanda kolu için bağlantı hattı 1.260 mm

## Sensör



### Su akışının temassız başlatılması ve kapatılması için ayak sensörü

- Boşluk ölçüsü 50 x 20 mm
- Tutma düzeneği ile sabitleme
- Lazer ürünü Sınıf 1 (DIN EN 60825-1 / IEC 60825-1:2007'yi yerine getirir)
- Ayak sensörü için bağlantı hattı 1.600 mm

# Planlama danışmanlığı

Bu kontrol listesi, danışmanlık görüşmesinde eksiklerin kontrol edilmesinde size yardımcı olması için hazırlanmıştır. Aşağıdaki noktalara özellikle dikkat ediniz:

## Sıhhi tesisat

- Bağlantı hatları → KW + WW DN 12
- Depo hacmi ihtiyaca göre hesaplanacaktır
- Soğuk su sıcaklık aralığı 5-20°C
- Maksimum sıcak su sıcaklığı 60°C
- Minimum sıcak su sıcaklığı 50°C
- Su sertliğinin tespiti → önerilen su sertliği 6-7 derece dH
- Akış aralığı 2,5-4,0 bar → önerilen akış basıncı 3,0 bar
- Sıcak ve soğuk su arasındaki maksimum akış basıncı farkı: 1.0 bar
- Bağlantı hatlarında bir ön kesme tertibatı öngörülmelidir
- Kirli su filtresi  $\leq 100\mu\text{m}$
- Tahliye debisi tüm bileşenler dikkate alınarak (WAS) ihtiyaca göre hesaplanmalıdır → Öneri DN 50

## Elektrik

- Potansiyel dengeleme
- Hat NYM 3 x 1,5 mm<sup>2</sup> (Priz)
- Gerekliyse: çoklu priz (diğer elektrikli cihazların bağlanması için)
- FI koruma şalteri 30 mA üzerinden münferit koruma
- Otomatik sigorta B 16 A
- Kurulum VDE 0100'e göre, bundan farklı ulusal yönetmeliklere uyulmalıdır

Tarih:

İmza Mutfak partneri

.....

.....

# Kaba kurulum

Aşağıdaki noktalara lütfen özellikle dikkat ediniz:

## Sıhhi tesisat

- Soğuk ve sıcak su bağlantı hattını kontrol ediniz
- Boru hattını yıkayınız
- Uygulamayı sızdırmazlık açısından kontrol ediniz

## Elektrik

- Potansiyel dengeleme
- FI koruma şalteri 30 mA üzerinden münferit koruma
- Otomatik sigorta B 16 A
- Elektrik tesisatı uzman bir elektrikçi tarafından VDE 0100'e göre döşenmelidir, bundan farklı ulusal yönetmeliklere uyulmalıdır

Başkaları tarafından yapılan işler  
Başkaları tarafından yapılmış olan işleri lütfen düzenli aralıklarla kontrol ediniz.

Tarih:

İmza Mutfak partneri

.....

.....

## Europe

DE	Dornbracht Hotline Technische Beratung E-Mail tservice@dornbracht.de	Tel. +49 (0)2371 433 480 Fax +49 (0)2371 433 175
BE, LU	Gils & Gils BVBA E-Mail admin@gilsandgils.be	Tel. +32 (0)3 235 636 6 +32 (0)3 235 252 1 Fax +32 (0)3 235 79 99
CH	Dornbracht Schweiz AG	Tel. +41 (0)62 787 20 30
ES	Dornbracht España S.L.	Tel. +34 93 272 391 0
FR	Dornbracht France SARL	Tel. +33 (0)1 40 21 10 70
GR	Klimatechniki S.A.	Tel. +30 (210)81 60 061
IT	Dornbracht Italia s.r.l.	Tel. +39 02 81 83 43 1
LT, EE, LV	Arunas Jazukevicius	Tel. +370 686 303 13
NL	Dornbracht Nederland B.V.	Tel. +31 (0)10 5243400
PL	Honorata Broniowska	Tel. +48 (0)95 728 261 7
PT	G-Design Edificio Ambiente	Tel. +351 21 949 82 10
RO, BG, MD	Reallize Consult SRL	Tel. +40 21 528 03 91 Mob. +40 722 654 654
RU, BY	OSA GmbH & Co. KG	Tel. +7 (499)241 8259
DK, SE, NO, FI, IS	Dornbracht Nordic A/S	Tel. +45 50 84 54 00
SRB, BIH, MNE, MK, HR	DOZEN Stars d.o.o.	Tel. +381 (11)22 58 785
AM, AZ, GE, KG, TJ, TR, TM, UZ, Northern Cyprus	Dornbracht Turkey/Central Asia	Tel. +90 (0)212 284 9495
UA	Lesia Khelemendyk	Tel. +38 (0)44 244 7682
UK, IE	Dornbracht UK Ltd.	Tel. +44 (0)2476 717 129

## Central Europe

AT, CZ, SK, HU, SI	Dornbracht Zentraleuropa GmbH	Tel. +43 (0)2236 677360
CZ, SK	agentura kramárová	Mob. +420 724 207 528
HU	Z-A DESIGN Stúdió Kft.	Tel. +36 26 381 553 Mob. +36 70 775 0954

## Americas

US, CA, Central America, South America	Dornbracht Americas Inc.	Tel. +1 800 774 1181 +1 (770) 564 3599
Mexico	German Concepts S.A. de C.V. Dornbracht Americas Inc.	Tel. +52 (55)53 43 84 50 Tel. +1 770 564-3599

## Asia Pacific

HK/MAC, JP, KR, TW, TH, VN, NZ, AUS	Dornbracht Asia Pacific Ltd.	Tel. +852 2505 6254
SG, ML, ID, PH	Aloys F. Dornbracht GmbH & Co. KG Representative Office (RO) Singapore	Tel. +65 6823 6813
CN	Dornbracht (Shanghai) Commercial Ltd.	Tel. +86 (0)21 6360 6930 +86 (0)21 5150 6775
IN	Dornbracht India Private Ltd.	Tel. +91 22 42323900

## Middle East

AE, BH, EG, IQ, IR, JO, KW, LB, OM, PK, QA, SA, SY, YE	Dornbracht International Holding GmbH (Rep Office)	Tel. +971 4 380 6611
LB	Naji Kanafani & Fils	Tel. +961 1 307 400

Aloys F. Dornbracht GmbH & Co. KG Armaturenfabrik, Köbbingser Mühle 6, D-58640 Iserlohn  
Tel. +49(0)2371 433-0, Fax +49(0)2371 433-232, mail@dornbracht.de, dornbracht.com

Dornbracht Group

Premium Solutions for Interior Architecture