

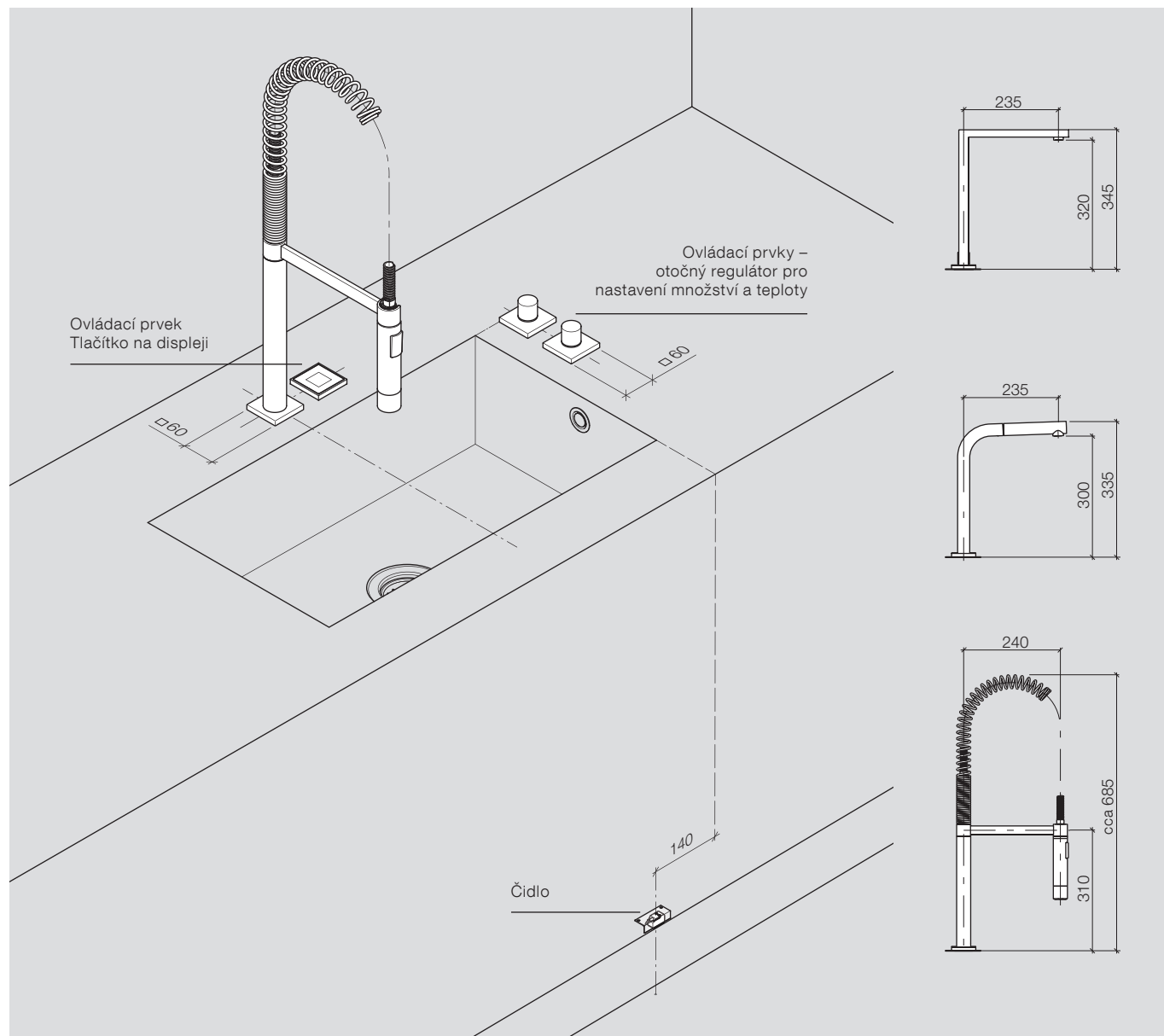


Dornbracht eUnit Kitchen

Návod pro plánování

- 02 Doporučené umístění
- 06 Komponenty
- 07 Montáž
- 10 Aktivace
- 11 Data a normy
- 13 Přehled o produktu
- 19 Kontrolní seznamy

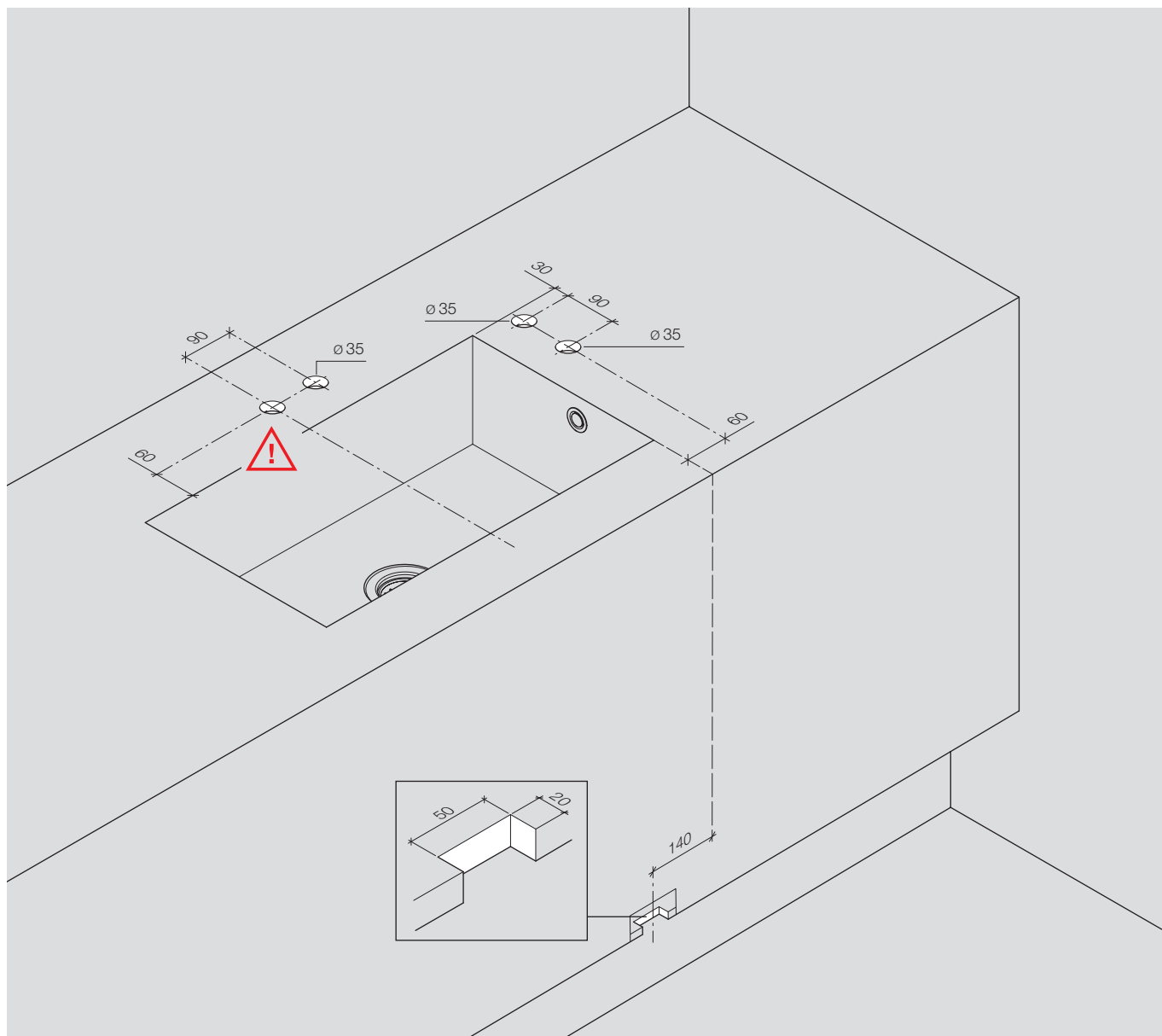
Varianta A



Toto umístění představuje pouze doporučení. V zásadě lze výtok a ovládací prvky eUNIT KITCHEN umístit volitelně. Levákům doporučujeme zrcadlové umístění.

Samostatný dřez (38 100 000-86) z našeho produktového programu WATER UNITS není součástí dodávky.

Varianta A



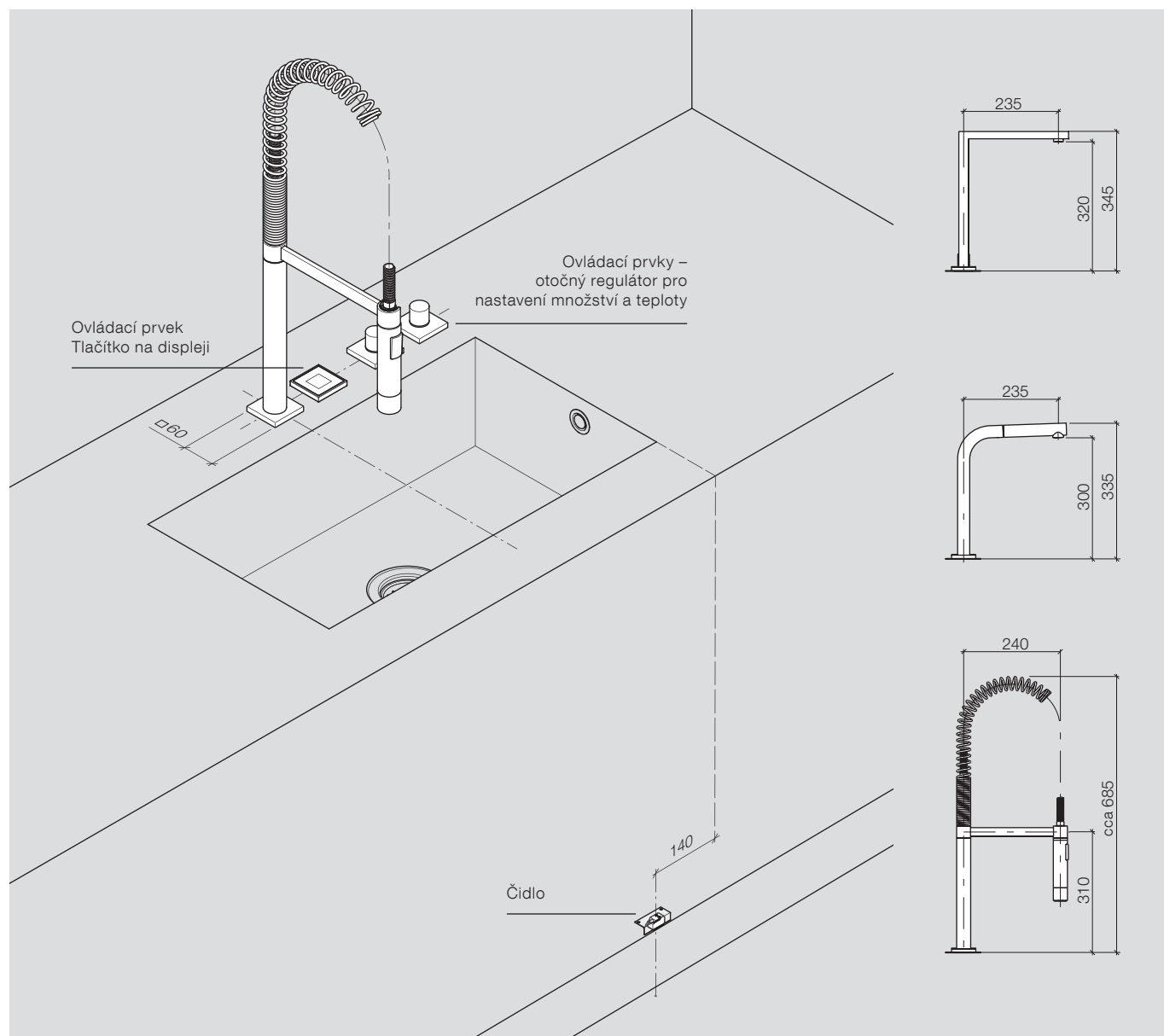
Obecně doporučujeme minimální vzdálenost mezi ovládacím prvkem a okrajem dřezu minimálně 60 mm. Pracovní deska smí v oblasti montážních otvorů vykazovat maximální tloušťku 45 mm. Při překročení maximální tloušťky 45 mm musí mít vyfrézování zespodu minimální průměr 50 mm.



Údaj o průměru otvoru pro výtok je uveden v rozměrovém výkresu.

VIZ PŘEHLED O PRODUKTU

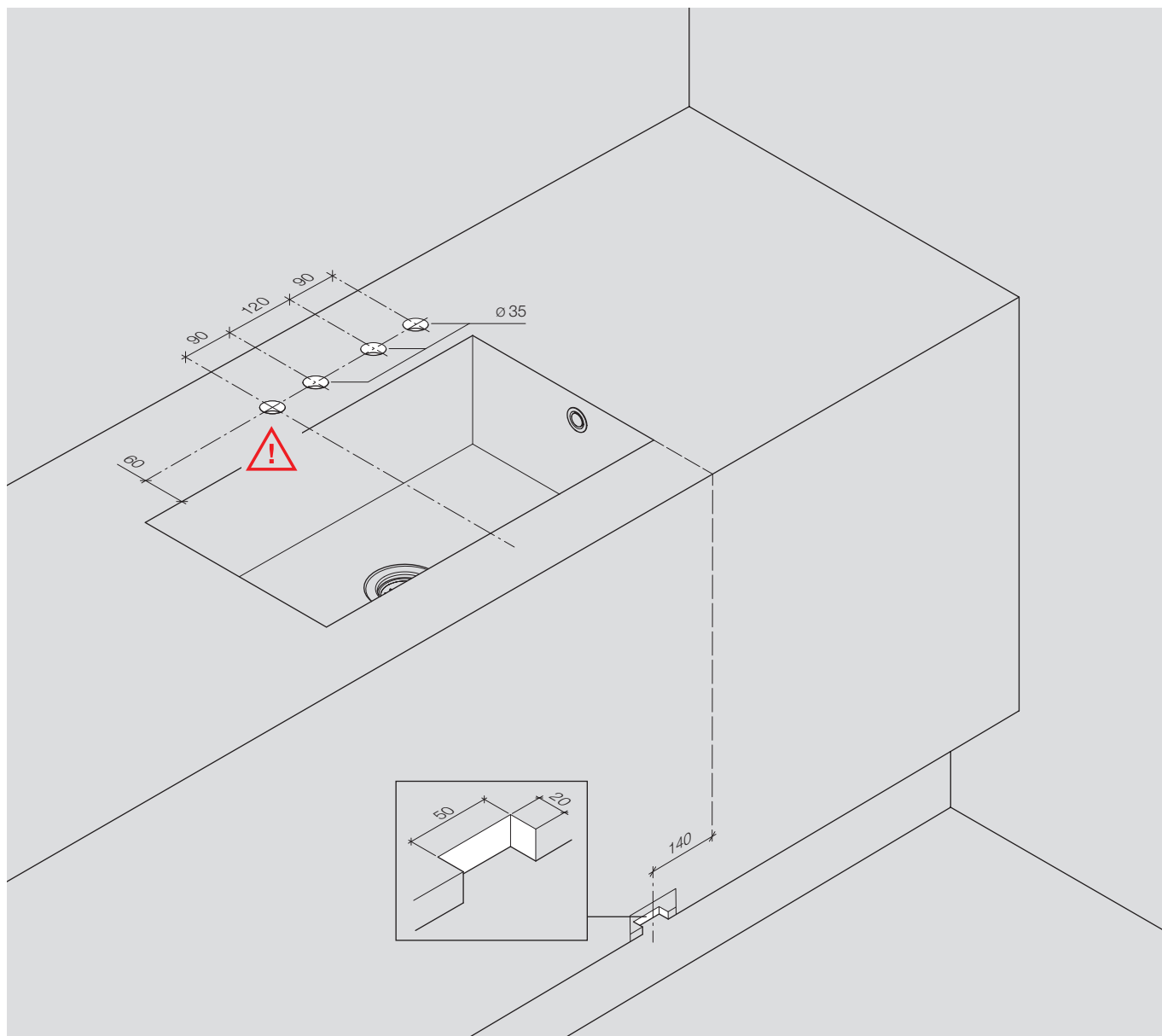
Varianta B



Toto umístění představuje pouze doporučení. Optimální je dřez dlouhý nejméně 600 mm. V zásadě lze výtok a ovládací prvky eUNIT KITCHEN umístit volitelně. Levákům doporučujeme zrcadlové umístění.

Samostatný dřez (38 100 000-86) z našeho produktového programu WATER UNITS není součástí dodávky.

Varianta B



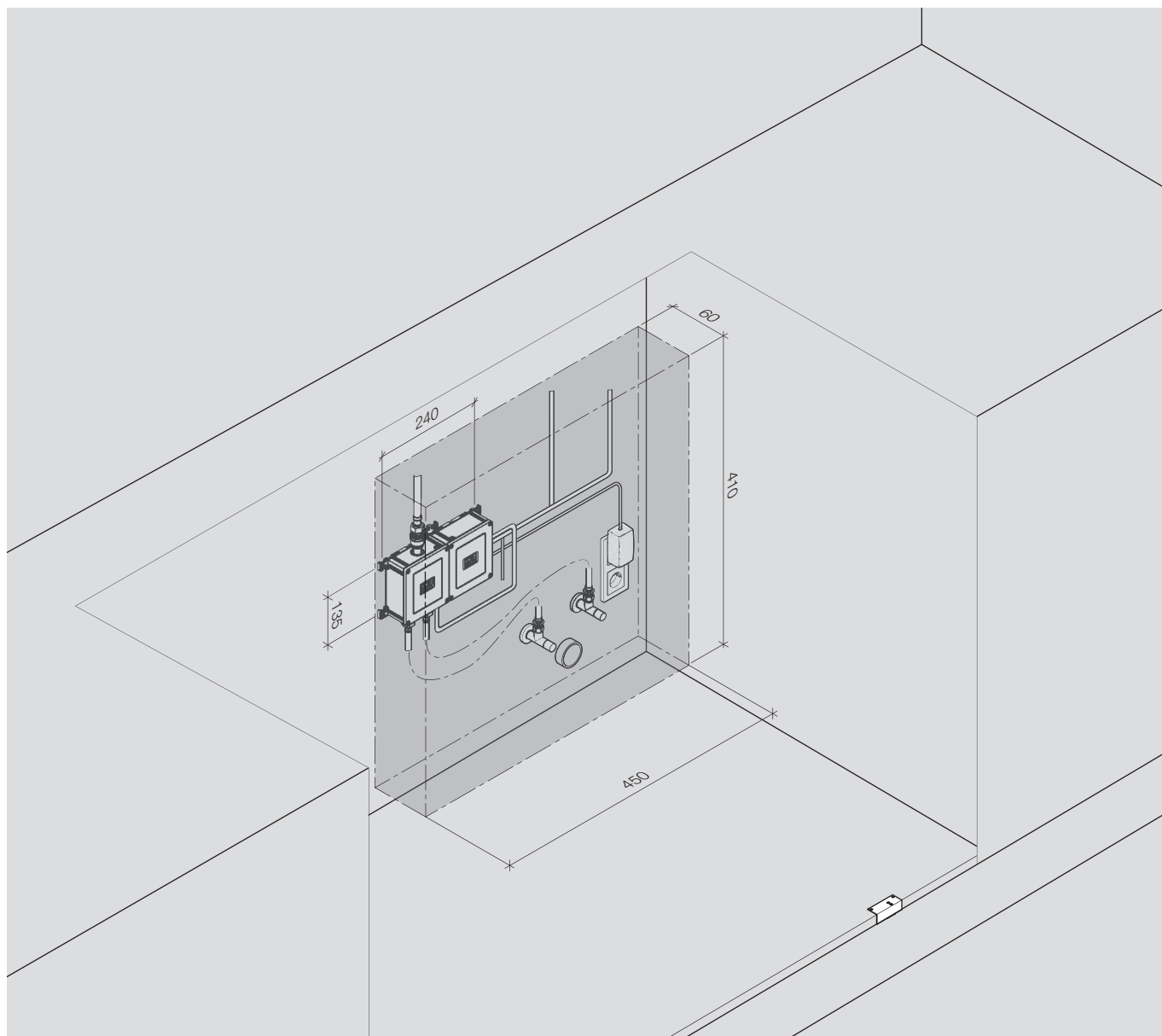
Obecně doporučujeme minimální vzdálenost mezi ovládacím prvkem a okrajem dřezu minimálně 60 mm. Pracovní deska smí v oblasti montážních otvorů vykazovat maximální tloušťku 45 mm. Při překročení maximální tloušťky 45 mm musí mít vyfrézování zespodu minimální průměr 50 mm.



Údaj o průměru otvoru pro výtok je uveden v rozměrovém výkresu.

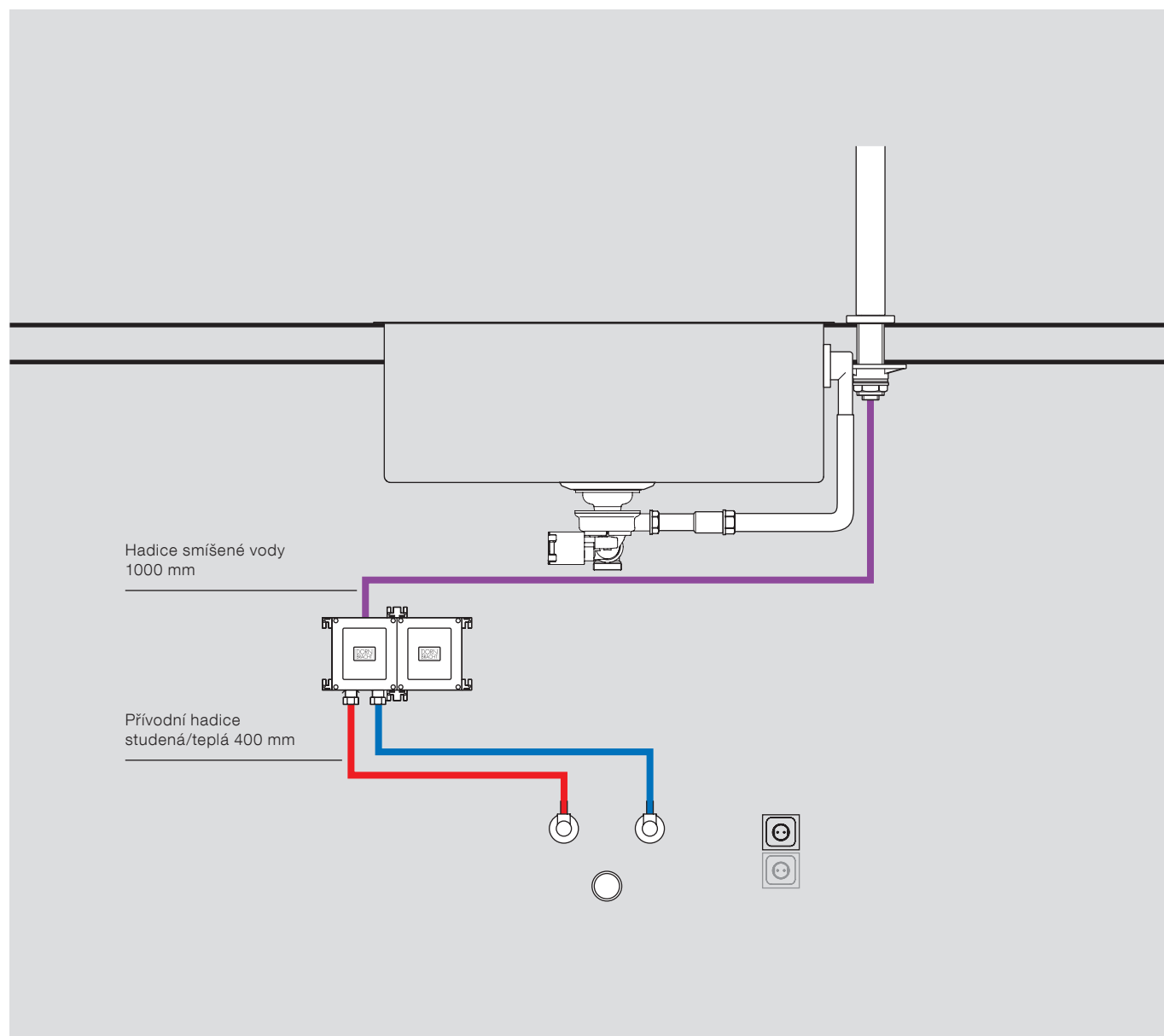
VIZ PŘEHLED O PRODUKTU

Komponenty



Tento příklad montáže zobrazuje minimální spotřebu místa pro řídicí jednotku a přípojovací komponenty.

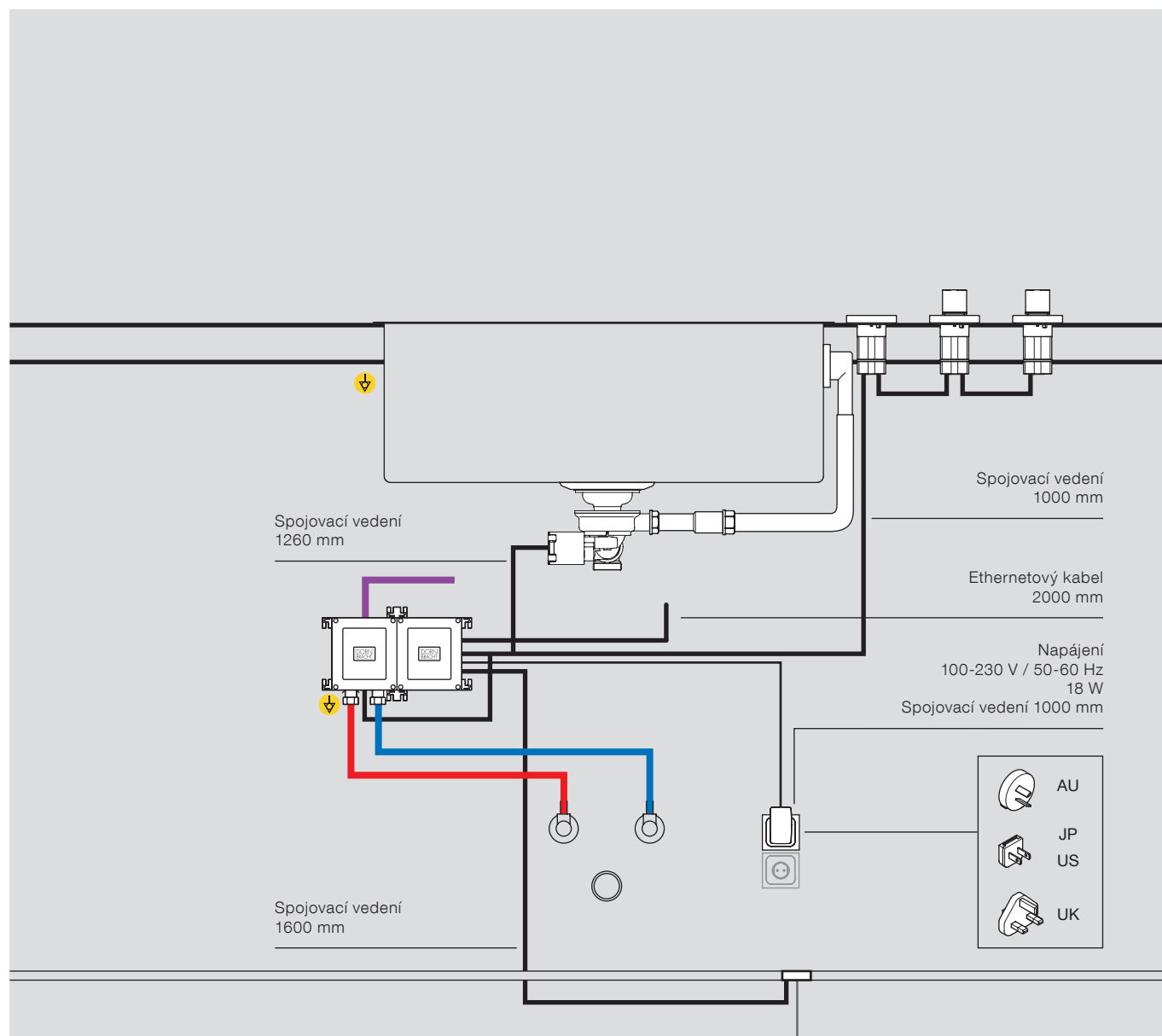
Vodovodní instalace



Bezpodmínečně dodržujte národní předpisy pro instalaci pitné vody.

VIZ TAKÉ PLÁNOVACÍ POKYNY

Elektrická instalace

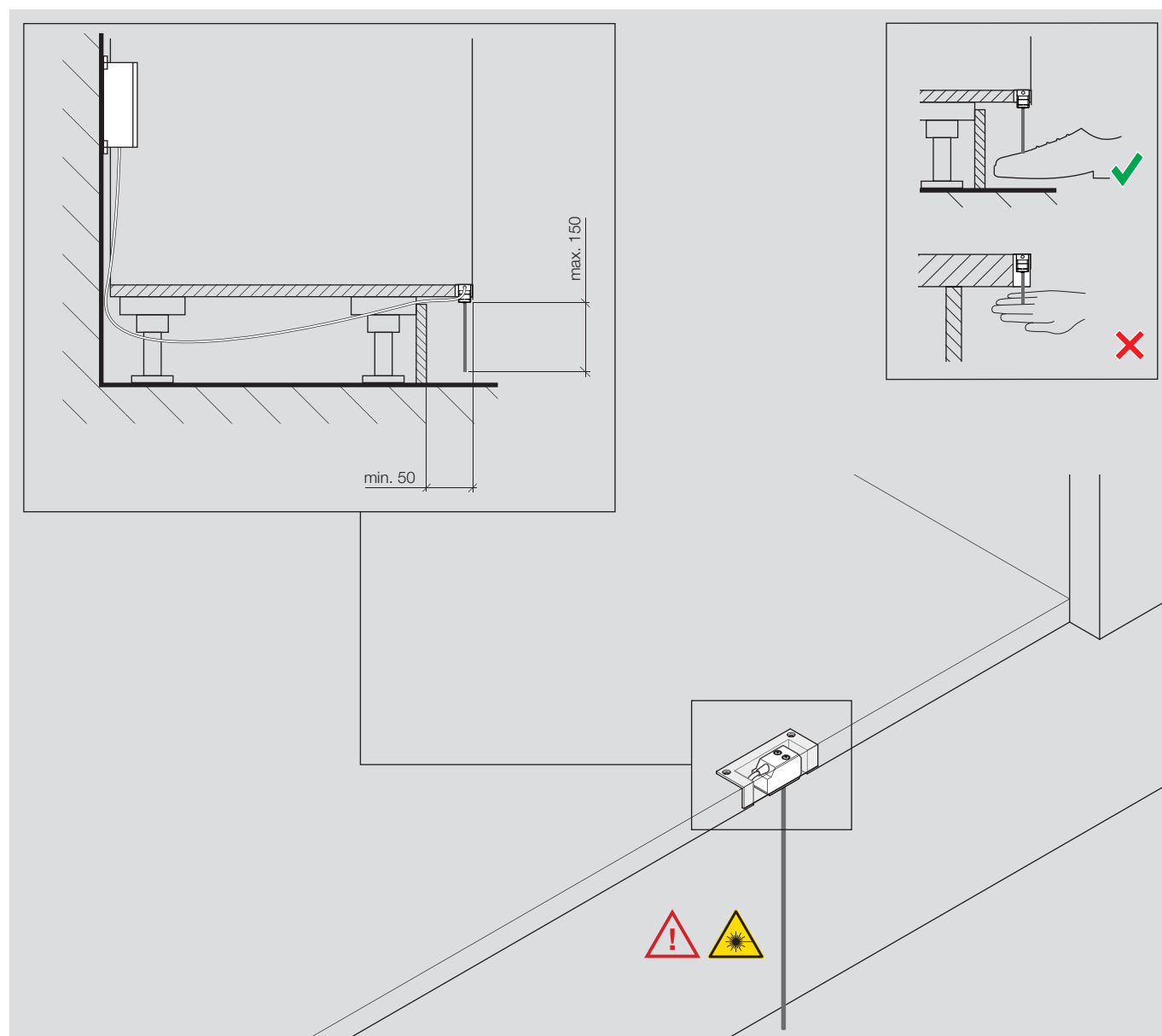


Bezpodmínečně dodržujte národní předpisy pro elektrické instalace.

eUNIT KITCHEN musí být zapojena přes proudový chránič (jmenovitý reziduální proud až 30 mA). Elektronický ventil (eVALVE) obsahuje přípojku pro ochranný vodič, ke které musí být ochranný vodič připojen a napevno položen. Doporučujeme nepřerušitelný zdroj napájení (UPS). V případě potřeby lze pro použitá spojovací vedení objednat odpovídající prodloužení. Jednotlivé komponenty se spojují na principu plug-and-play. Spojovací vedení a odpovídající připojení jsou pevně přiřazená.

VIZ TAKÉ PLÁNOVACÍ POKYNY

Instalace senzorů



U použitého čidla se jedná o laserový produkt třídy 1, která má velice nízký výkon (40 μ W pro modré světlo). Laserový produkt odpovídá DIN EN 60825-1 / IEC 60825-1:2007. Přístupné laserové záření za podmínek, které lze rozumně předpokládat, není nebezpečné. Namontujte laserový produkt tak, aby se dalo používat pouze po zapnutí pedálem.

Doporučené umístění

Komponenty

Montáž

AKTIVACE

Data a normy

Přehled o produktu

Kontrolní seznamy

Aktivace

Aktivace eUNIT KITCHEN se provádí pomocí spouštěcího kódu.

Spouštěcí kód s podrobnými informacemi o postupu naleznete pod následujícím odkazem:

www.dornbracht.com/activation

Doporučujeme vyvolat a poznamenat si spouštěcí kód již před uvedením do provozu.

Plánovací pokyny

Sanitární instalace

Přípojka (teplá voda + studená voda) 2 x DN 12
Namontujte vstupní filtr $\leq 100 \mu\text{m}$.

Oblast použití

eUNIT KITCHEN není koncipováno pro venkovní použití.

Tvrdost vody

Doporučená tvrdost vody: 6-7° dH
(německý stupeň tvrdosti vody).

Výpust, odtok

Odtokové vedení DN 50, sifon s připojením pro myčku

Elektrický systém

eUNIT KITCHEN montujte a uvádějte do provozu výhradně spolu s originálními komponentami DORNBACHT.

Proudový chránič a následující elektrické součásti nejsou součástí dodávky:

Ochranný spínač FI
Elektrická zásuvka

Elektrické připojení je možné provádět pouze v beznapětovém stavu.

Elektrickou instalaci provede odborný instalatér dle VDE 0100.

Dodržujte odchylné národní předpisy.

V případě použití myčky nádobí a/nebo dalších elektronických zařízení v bezprostřední blízkosti eUNIT KITCHEN doporučujeme použití rozbočovací zásuvky (pevně zabudované).

Obecně doporučujeme minimální vzdálenost mezi ovládacím prvkem a okrajem dřezu minimálně 60 mm. Pracovní deska smí v oblasti montážních otvorů vykazovat maximální tloušťku 45 mm. Při překročení maximální tloušťky 45 mm musí mít vyfrézování zespodu minimální průměr 50 mm.

eUNIT KITCHEN musí být zapojena přes proudový chránič (jmenovitý reziduální proud až 30 mA). Elektronický ventil (eVALVE) obsahuje přípojku pro ochranný vodič, ke které musí být ochranný vodič připojen a napevno položen. Doporučujeme nepřerušitelný zdroj napájení (UPS). V případě potřeby lze pro použitá spojovací vedení objednat odpovídající prodloužení. Jednotlivé komponenty se spojují na principu plug-and-play. Spojovací vedení a odpovídající připojení jsou pevně přiřazená.

Technické údaje

Sanitární instalace

Průtok při proudovém tlaku (max.) 3 bar	8,0 l/min
Tlak vody	
Minimální tlak vody	2,5 bar
Maximální tlak vody	4,0 bar
Maximální rozdíl tlaku mezi horkou a studenou vodou	1,0 bar
Doporučený tlak vody	3,0 bar
Přípustné provozní teploty	
Maximální teplota horké vody	65 °C
Minimální teplota horké vody	50 °C
Rozsah teploty studené vody	5-20 °C

Elektrický systém

Napájení	
Vstupní napětí	100-240 VAC
Maximální příkon	18 W
Vstupní frekvence	50-60 Hz
Stupeň krytí	IP 20
Ovládací prvky (tlačítko na displeji a otočný regulátor)	
Příkon (Sleep mode)	<3 W
Stupeň krytí	IP X4
Maximální teplota okolního prostředí	35 °C
Minimální teplota okolního prostředí	5 °C
Řídicí jednotka (s eVALVE)	
Vyrovnání napětí	1,5 mm ²
Stupeň krytí	IP 66
Maximální teplota okolního prostředí	40 °C
Minimální teplota okolního prostředí	5 °C
Označení	CE

Doporučené umístění
Komponenty
Montáž
Aktivace

Data a normy
PŘEHLED O PRODUKTU
Kontrolní seznamy

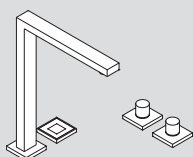
eUNIT KITCHEN 41 270 680
Výtok 41 270 790
Ovládací prvky 41 270 875
Ovládací jednotka
Excentr – ovládání výpusti
Čidlo

eUnit Kitchen

41 270 680

eUnit Kitchen
Elektronická funkční jednotka

chrom 41 270 680-00
platina matná 41 270 680-06



- výtok, pevný
- elektronické ovládací prvky (tlačítko na displeji a 2x otočný regulátor)
- kompletní řídicí jednotka k montáži na zeď
- elektronický excentr
- pedálový senzor pro bezdotykové spuštění a zastavení proudu vody

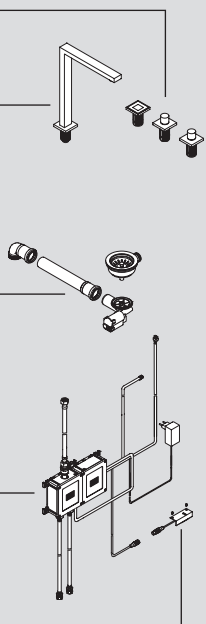
Ovládací prvky

Výtok, pevný

Excentr – ovládání výpusti

Ovládací jednotka

Čidlo



Další položky ke stažení:

[Montážní návod eUNIT KITCHEN \(01 03 13 875 00\)](#)

Modelové, programové a technické změny a omyly vyhrazeny.

Doporučené umístění
Komponenty
Montáž
Aktivace

Data a normy
PŘEHLED O PRODUKTU
Kontrolní seznamy

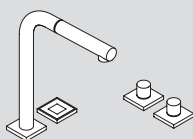
eUNIT KITCHEN 41 270 680
Výtok 41 270 790
Ovládací prvky 41 270 875
Ovládací jednotka
Excentr – ovládání výpusti
Čidlo

eUnit Kitchen

41 270 790

eUnit Kitchen
Elektronická funkční jednotka

chrom 41 270 790-00
platina matná 41 270 790-06



- výtok, vytahovací
- elektronické ovládací prvky (tlačítko na displeji a 2x otočný regulátor)
- kompletní řídicí jednotka k montáži na zeď
- elektronický excentr
- pedálový senzor pro bezdotykové spuštění a zastavení proudu vody

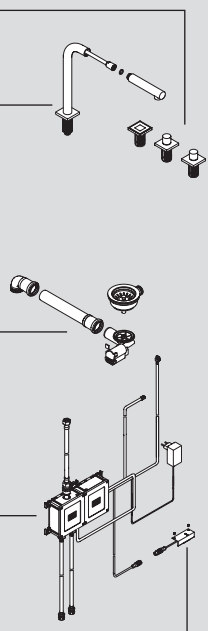
Ovládací prvky

Výtok, vytahovací

Excentr – ovládání výpusti

Ovládací jednotka

Čidlo



Další položky ke stažení:

[Montážní návod eUNIT KITCHEN \(01 03 13 875 00\)](#)

Modelové, programové a technické změny a omyly vyhrazeny.

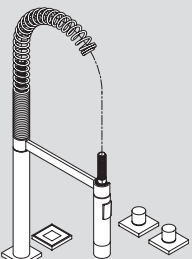
Doporučené umístění
Komponenty
Montáž
Aktivace

Data a normy
PŘEHLED O PRODUKTU
Kontrolní seznamy

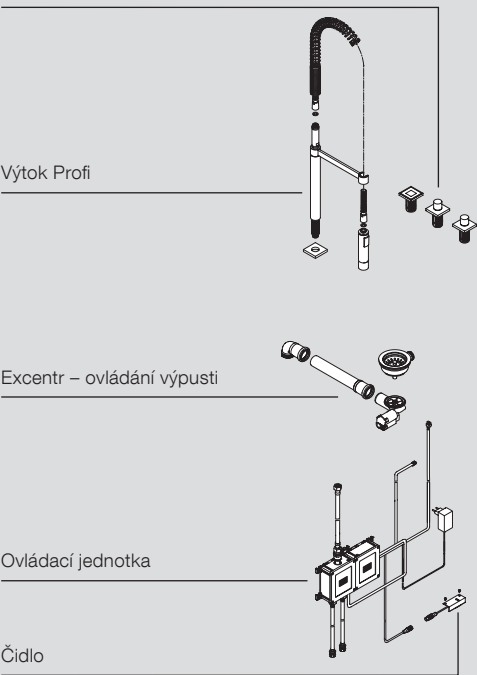
eUNIT KITCHEN 41 270 680
Výtok 41 270 790
Ovládací prvky **41 270 875**
Ovládací jednotka
Excentr – ovládání výpusti
Čidlo

eUnit Kitchen

41 270 875	eUnit Kitchen Elektronická funkční jednotka	chrom platina matná	41 270 875-00 41 270 875-06
------------	---	------------------------	--------------------------------



- výtok, Profi
- elektronické ovládací prvky (tlačítko na displeji a 2x otočný regulátor)
- kompletní řídicí jednotka k montáži na zeď
- elektronický excentr
- pedálový senzor pro bezdotykové spuštění a zastavení proudu vody



Ovládací prvky

Výtok Profi

Excentr – ovládání výpusti

Ovládací jednotka

Čidlo

Další položky ke stažení:

[Montážní návod eUNIT KITCHEN \(01 03 13 875 00\)](#)

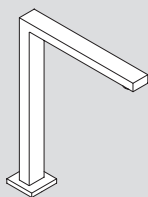
Modelové, programové a technické změny a omyly vyhrazeny.

Doporučené umístění
Komponenty
Montáž
Aktivace

Data a normy
PŘEHLED O PRODUKTU
Kontrolní seznamy

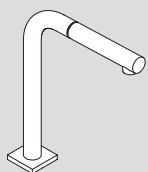
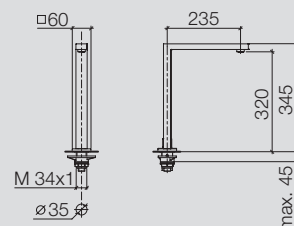
eUnit Kitchen
VÝTOK
Ovládací prvky
Ovládací jednotka
Excentr – ovládání výpusti
Čidlo

Výtok



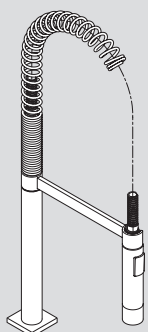
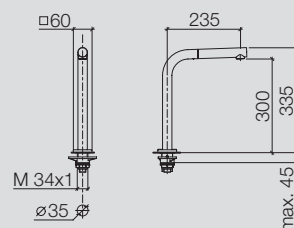
Výtok, pevný

- vyložení 235 mm
- otočný výtok o 360°
- laminární proud
- průměr otvoru 35 mm
- průtok max. 8 l/min při proudovém tlaku 3 bar
- neobsahuje olovo
- tlaková hadice G1/2 x G1/2 x 1000 mm



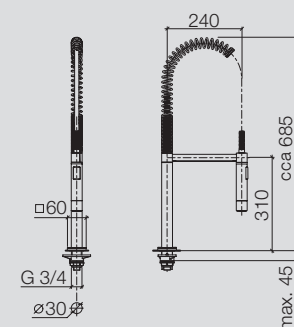
Výtok, vytahovací

- vyložení 235 mm
- otočný výtok o 360°
- laminární proud
- průměr otvoru 35 mm
- opletená sprchová hadice 1500 mm
- průtok max. 8 l/min při proudovém tlaku 3 bar
- neobsahuje olovo
- tlaková hadice G1/2 x G1/2 x 1000 mm

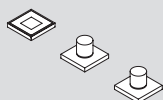


Výtok Profi

- vyložení 240 mm
- otočný výtok o 360°
- laminární a sprchový proud
- průměr otvoru 30 mm
- průtok max. 8 l/min při proudovém tlaku 3 bar
- neobsahuje olovo
- tlaková hadice G1/2 x G1/2 x 1000 mm

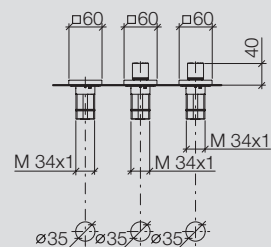


Ovládací prvky

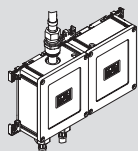


Elektronické ovládací prvky, předmontované

- tlačítka na displeji s elektronickým řízením pro tok vody, excentr a dávkování, 60 x 60 mm
- 2x otočný regulátor s elektronickým řízením teploty a množství
- přednastavená teplota a množství
- blokování tlačítek pro čištění
- funkce pauzy
- tepelná dezinfekce
- se schopností aktualizace
- servisní zobrazení
- IP X4
- spojovací vedení pro elektronické ovládací prvky 1000 mm



Ovládací jednotka

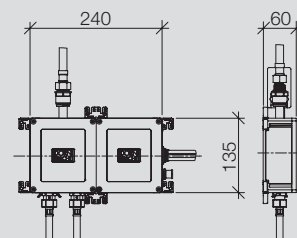


Ovládací jednotka

- kompletní k montáži na zeď
- ovládací systému
- síťový konektor 100-230 V, 50-60 Hz, 18 W, vč. sady adaptérů dle země
- spojovací vedení pro síťový konektor 1000 mm
- eVALVE elektronický ventil pro regulaci teploty a množství vody
- se schopností diagnózy
- se schopností aktualizace
- s podporou tepelné dezinfekce
- automatická ochrana proti opaření
- instalace ve vzdálenosti max. 1000 mm od výtoku (přímá odezva při změně teploty a množství)
- IP 66

Připojovací materiál

- 2x tlaková hadice 1/2" IG x 1/2" IG x 400 mm
- 2x rohový ventil s filtrem

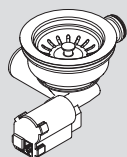


Doporučené umístění
Komponenty
Montáž
Aktivace

Data a normy
PŘEHLED O PRODUKTU
Kontrolní seznamy

eUnit Kitchen
Výtok
Ovládací prvky
Ovládací jednotka
EXCENTR – OVLÁDÁNÍ VÝPUSTI
ČIDLO

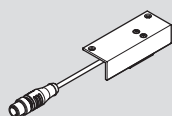
Excentr – ovládání výpusti



Elektronický excentr – ovládání výpusti

- vč. odtokového systému (umístění motoru) a 3 1/2" ventilu se sítlem
- spojovací vedení pro elektronické excentrické ovládání 1260 mm

Čidlo



Pedálový senzor pro bezdotykové spuštění a zastavení proudu vody

- rozměr výřezu 50 x 20 mm
- upevnění pomocí držáku
- laserový produkt třídy 1 (odpovídá DIN EN 60825-1 / IEC 60825-1:2007)
- spojovací vedení pro pedálové čidlo 1600 mm

Pomoc při plánování

Tento kontrolní seznam by Vám měl pomoci při úvahách, zda jsou Vaše poradenské schůzky kompletní. Pozornost věnujte především následujícím bodům:

Sanitární instalace

- Přípojná vedení → studená voda + teplá voda DN 12
- Velikost nádrže je nutné vypočítat individuálně
- Rozsah teploty studené vody 5-20 °C
- Maximální teplota horké vody 60 °C
- Minimální teplota horké vody 50 °C
- Zjistěte tvrdost vody → Doporučená tvrdost vody 6-7° dH
- Rozsah tlaku 2,5-4,0 bar → Doporučený tlak vody 3,0 bar
- Maximální rozdíl proudového tlaku mezi horkou a studenou vodou: 1,0 bar
- Plánovaný předřadný uzávěr v přípojných vedeních
- Filtr odpadní vody ≤100 µm
- Odtokový výkon zohledňující všechny komponenty (přípojka myčky nádobí) individuálně propočtený → Doporučení DN 50

Elektrický systém

- Vyrovnání potenciálu
- Vodič NYM 3 x 1,5 mm² (zásuvka)
- V případě potřeby: Rozbočovací zásuvka (při připojení dalších elektronických zařízení)
- Samostatné jištění prostřednictvím FI-jističe 30 mA
- Samočinná pojistka B 16 A
- Instalace dle VDE 0100, dodržujte odchylné národní předpisy

Datum:

Podpis kuchyňského partnera

.....

.....

Hrubá instalace

Dodržujte prosím obzvláště následující body:

Sanitární instalace

- Zkontrolujte připojení studené a teplé vody
- Vypláchněte potrubní vedení
- Zkontrolujte těsnost aplikace

Elektrický systém

- Vyrovnání potenciálu
- Samostatné jištění prostřednictvím FI-jističe 30 mA
- Samočinná pojistka B 16 A
- Elektrická instalace je prováděna odborným instalátérem dle VDE 0100, dodržujte odchylné národní předpisy.

Další oblasti

V pravidelných intervalech kontrolujte práce ostatních řemeslníků.

Datum:

Podpis kuchyňského partnera

.....

.....

Europe

DE	Dornbracht Hotline Technische Beratung E-Mail tservice@dornbracht.de	Tel. +49 (0)2371 433 480 Fax +49 (0)2371 433 175
BE, LU	Gils & Gils BVBA E-Mail admin@gilsandgils.be	Tel. +32 (0)3 235 636 6 +32 (0)3 235 252 1 Fax +32 (0)3 235 79 99
CH	Dornbracht Schweiz AG	Tel. +41 (0)62 787 20 30
ES	Dornbracht España S.L.	Tel. +34 93 272 391 0
FR	Dornbracht France SARL	Tel. +33 (0)1 40 21 10 70
GR	Klimatechniki S.A.	Tel. +30 (210)81 60 061
IT	Dornbracht Italia s.r.l.	Tel. +39 02 81 83 43 1
LT, EE, LV	Arunas Jazukevicius	Tel. +370 686 303 13
NL	Dornbracht Nederland B.V.	Tel. +31 (0)10 5243400
PL	Honorata Broniowska	Tel. +48 (0)95 728 261 7
PT	G-Design Edificio Ambiente	Tel. +351 21 949 82 10
RO, BG, MD	Reallize Consult SRL	Tel. +40 21 528 03 91 Mob. +40 722 654 654
RU, BY	OSA GmbH & Co. KG	Tel. +7 (499)241 8259
DK, SE, NO, FI, IS	Dornbracht Nordic A/S	Tel. +45 50 84 54 00
SRB, BIH, MNE, MK, HR	DOZEN Stars d.o.o.	Tel. +381 (11)22 58 785
AM, AZ, GE, KG, TJ, TR, TM, UZ, Northern Cyprus	Dornbracht Turkey/Central Asia	Tel. +90 (0)212 284 9495
UA	Lesia Khelemendyk	Tel. +38 (0)44 244 7682
UK, IE	Dornbracht UK Ltd.	Tel. +44 (0)2476 717 129

Central Europe

AT, CZ, SK, HU, SI	Dornbracht Zentraleuropa GmbH	Tel. +43 (0)2236 677360
CZ, SK	agentura kramárová	Mob. +420 724 207 528
HU	Z-A DESIGN Stúdió Kft.	Tel. +36 26 381 553 Mob. +36 70 775 0954

Americas

US, CA, Central America, South America	Dornbracht Americas Inc.	Tel. +1 800 774 1181 +1 (770) 564 3599
Mexico	German Concepts S.A. de C.V. Dornbracht Americas Inc.	Tel. +52 (55)53 43 84 50 Tel. +1 770 564-3599

Asia Pacific

HK/MAC, JP, KR, TW, TH, VN, NZ, AUS	Dornbracht Asia Pacific Ltd.	Tel. +852 2505 6254
SG, ML, ID, PH	Aloys F. Dornbracht GmbH & Co. KG Representative Office (RO) Singapore	Tel. +65 6823 6813
CN	Dornbracht (Shanghai) Commercial Ltd.	Tel. +86 (0)21 6360 6930 +86 (0)21 5150 6775
IN	Dornbracht India Private Ltd.	Tel. +91 22 42323900

Middle East

AE, BH, EG, IQ, IR, JO, KW, LB, OM, PK, QA, SA, SY, YE	Dornbracht International Holding GmbH (Rep Office)	Tel. +971 4 380 6611
LB	Naji Kanafani & Fils	Tel. +961 1 307 400

Aloys F. Dornbracht GmbH & Co. KG Armaturenfabrik, Köbbingser Mühle 6, D-58640 Iserlohn
Tel. +49(0)2371 433-0, Fax +49(0)2371 433-232, mail@dornbracht.de, dornbracht.com

Dornbracht Group

Premium Solutions for Interior Architecture