

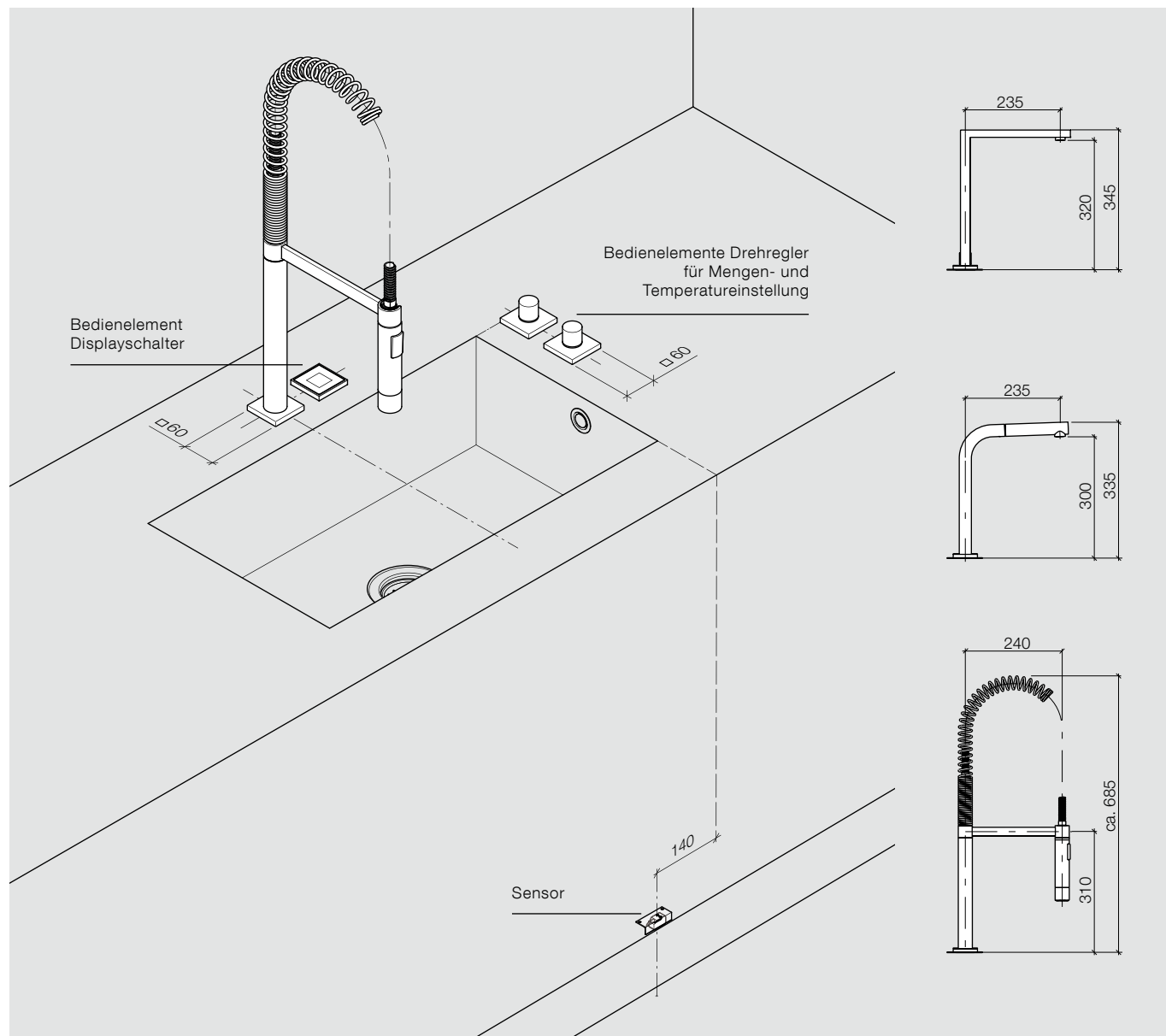


Dornbracht eUnit Kitchen

Planungsanleitung

- 02 Verortungsempfehlungen
- 06 Komponenten
- 07 Montage
- 10 Aktivierung
- 11 Daten und Normen
- 13 Produktübersicht
- 19 Checklisten

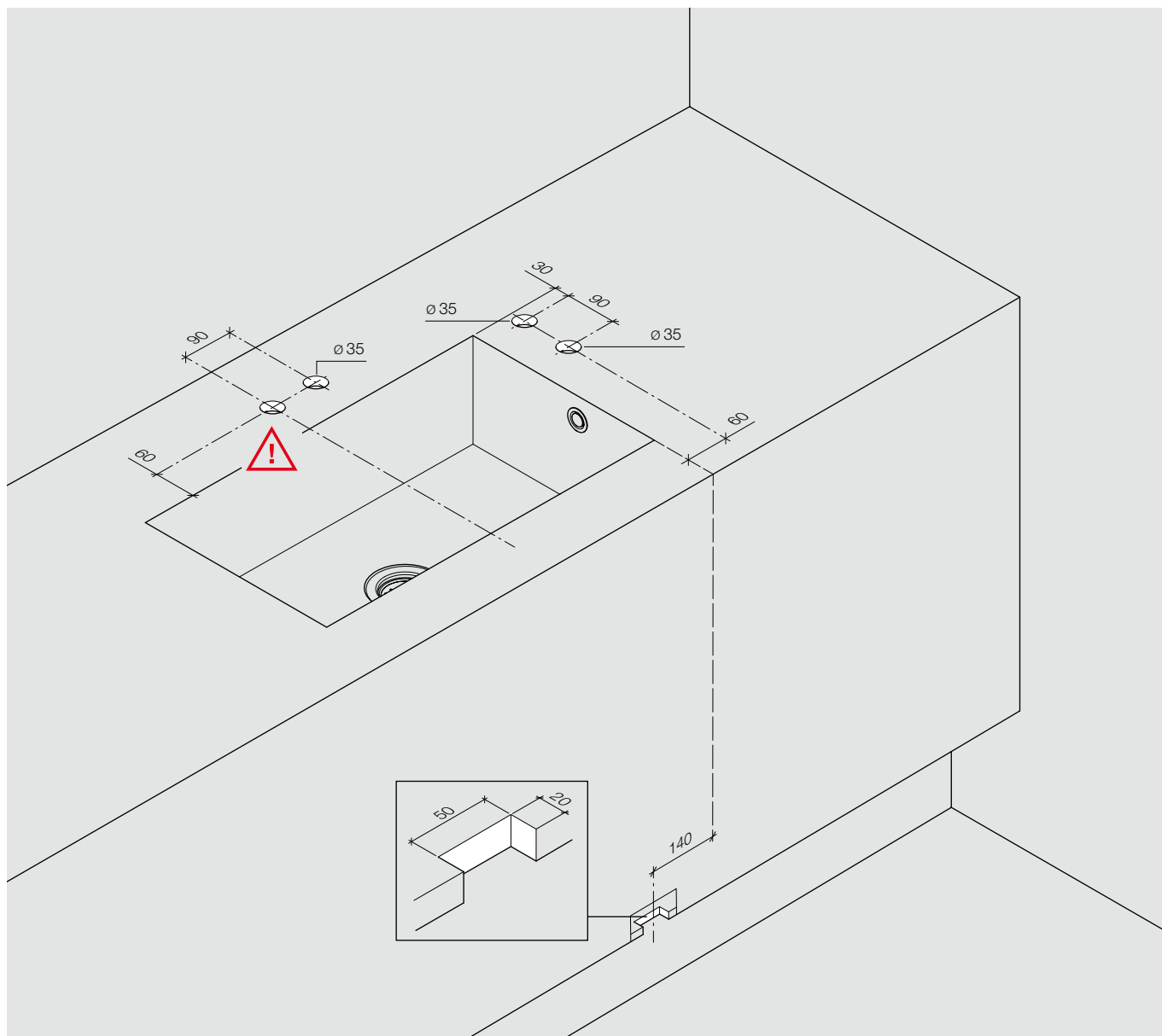
Variante A



Diese Verortung stellt eine Empfehlung dar. Grundsätzlich sind Auslauf und Bedienelemente der eUNIT KITCHEN frei positionierbar. Linkshändern empfehlen wir die Verortung spiegelverkehrt umzusetzen.

Das Einzelbecken (38 100 000-86), aus unserem Produktprogramm der WATER UNITS, ist nicht Bestandteil des Lieferumfangs.

Variante A



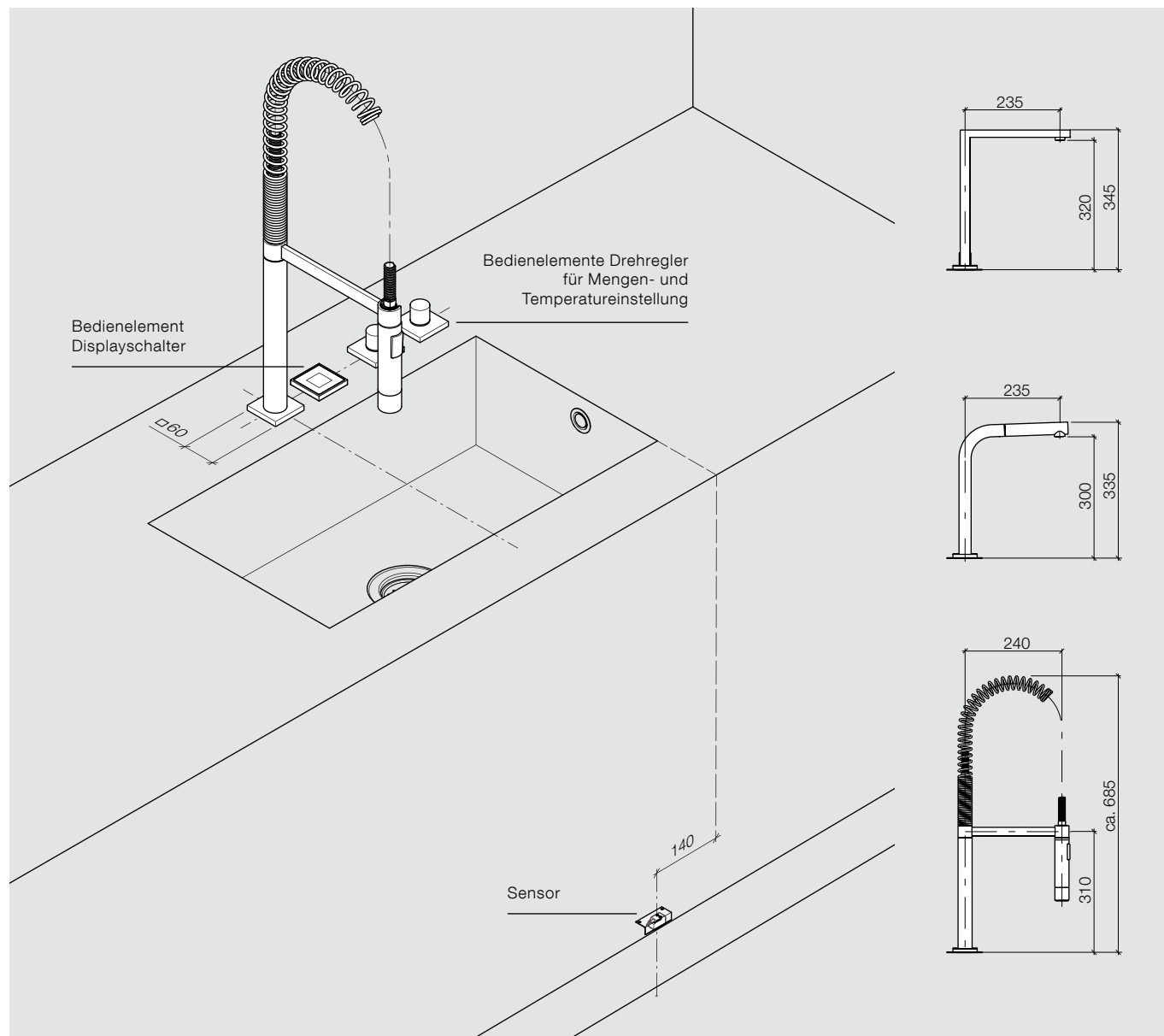
Grundsätzlich empfehlen wir einen Mindestabstand zwischen Bedienelement und Beckenrand von mindestens 60 mm. Die Arbeitsplatte darf im Bereich der Montagelöcher eine maximale Stärke von 45 mm aufweisen. Bei einer Überschreitung der maximalen Stärke von 45 mm, muss eine entsprechende Ausfräsung von unten, einen Mindestdurchmesser von 50 mm besitzen.



Die Angabe zum Bohrungsdurchmesser für den Auslauf ist der Maßzeichnung zu entnehmen.

SIEHE PRODUKTÜBERSICHT

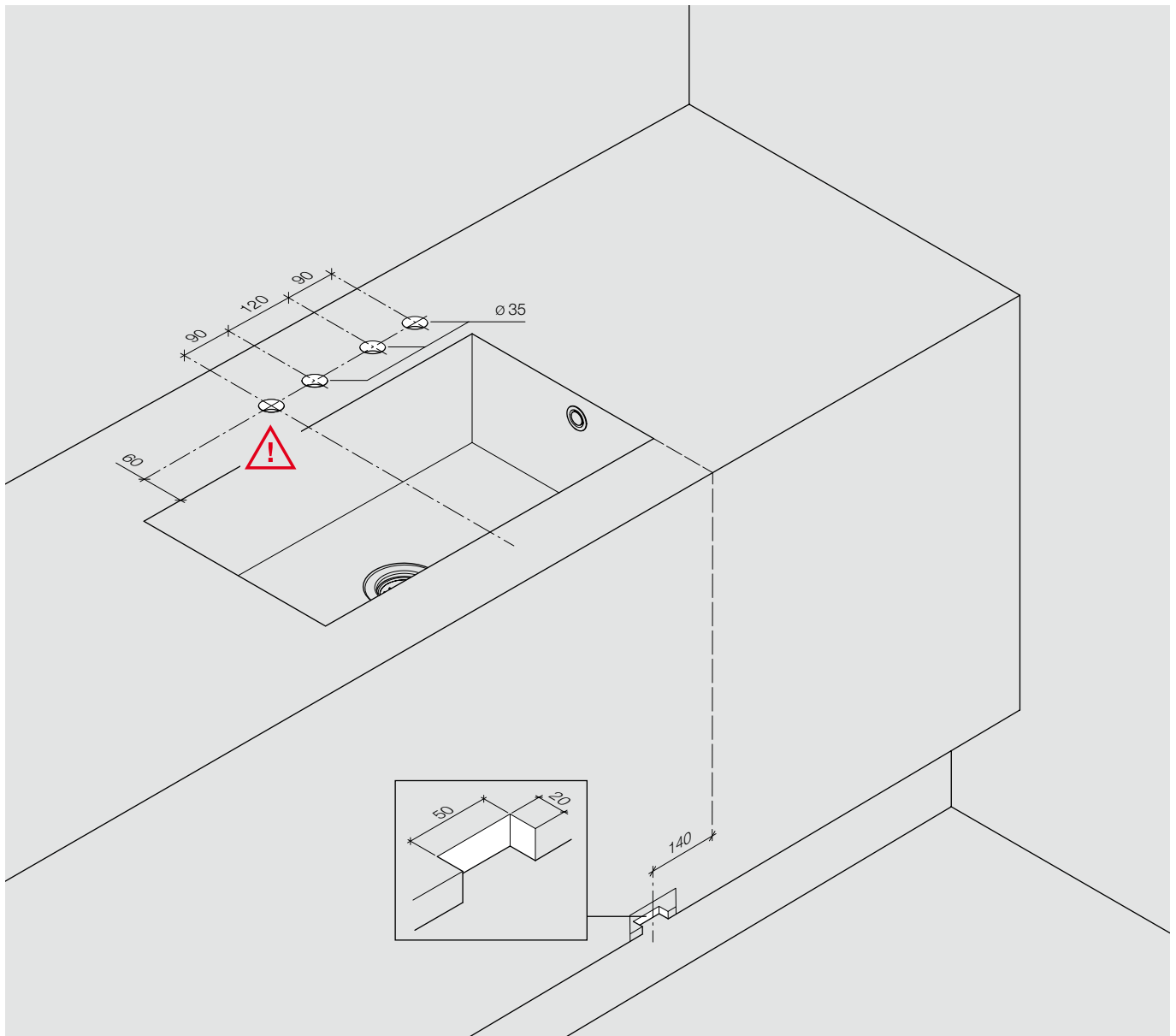
Variante B



Diese Verortung stellt eine Empfehlung dar. Optimalerweise besitzt das Becken eine Länge von mindestens 600 mm. Grundsätzlich sind Auslauf und Bedienelemente der eUNIT KITCHEN frei positionierbar. Linkshändern empfehlen wir die Verortung spiegelverkehrt umzusetzen.

Das Einzelbecken (38 100 000-86), aus unserem Produktprogramm der WATER UNITS, ist nicht Bestandteil des Lieferumfangs.

Variante B



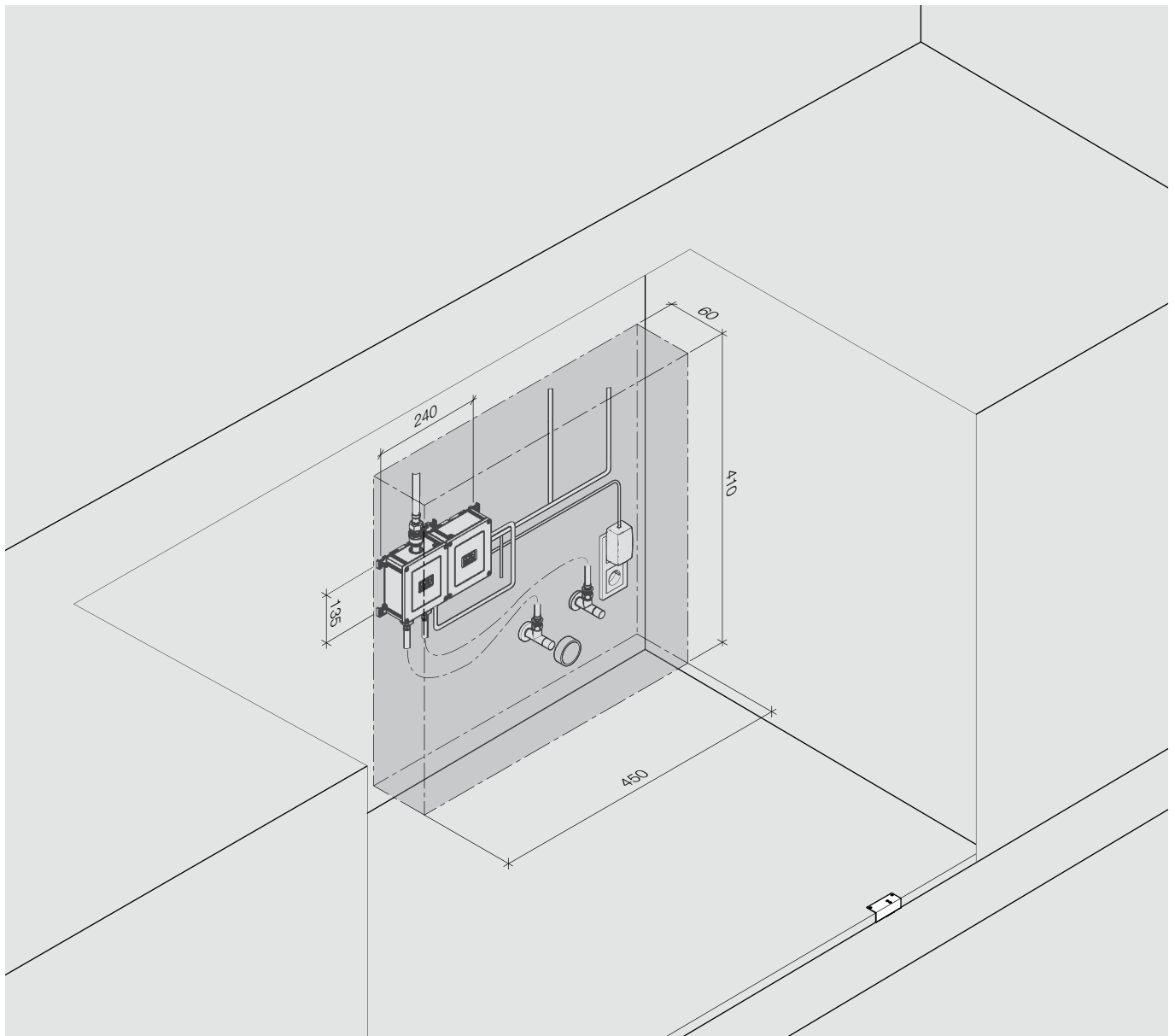
Grundsätzlich empfehlen wir einen Mindestabstand zwischen Bedienelement und Beckenrand von mindestens 60 mm. Die Arbeitsplatte darf im Bereich der Montagelöcher eine maximale Stärke von 45 mm aufweisen. Bei einer Überschreitung der maximalen Stärke von 45 mm, muss eine entsprechende Ausfräsung von unten, einen Mindestdurchmesser von 50 mm besitzen.



Die Angabe zum Bohrungsdurchmesser für den Auslauf ist der Maßzeichnung zu entnehmen.

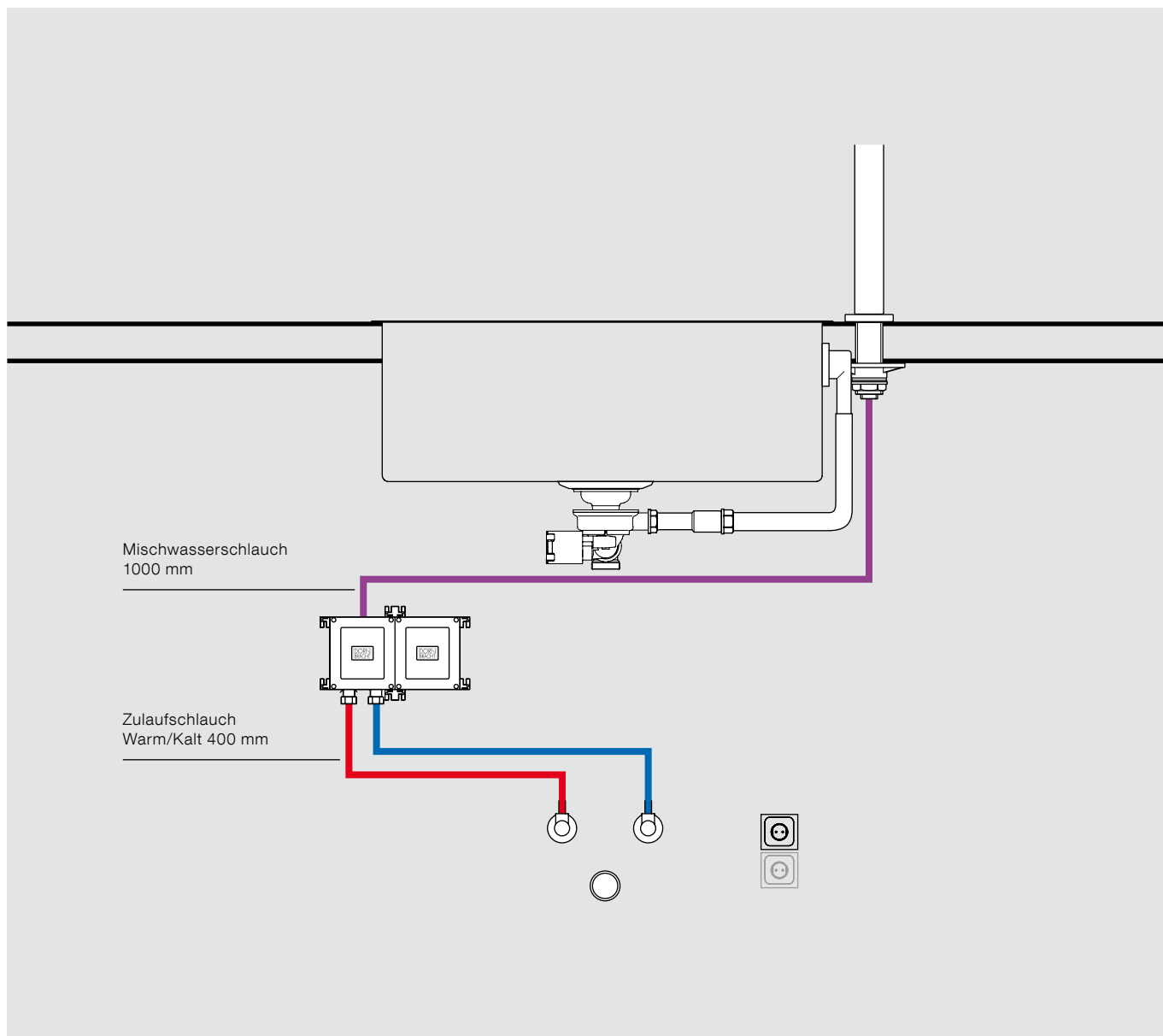
SIEHE PRODUKTÜBERSICHT

Komponenten



Dieses Montagebeispiel zeigt den Mindestplatzbedarf für Steuerungseinheit und Anschlusskomponenten.

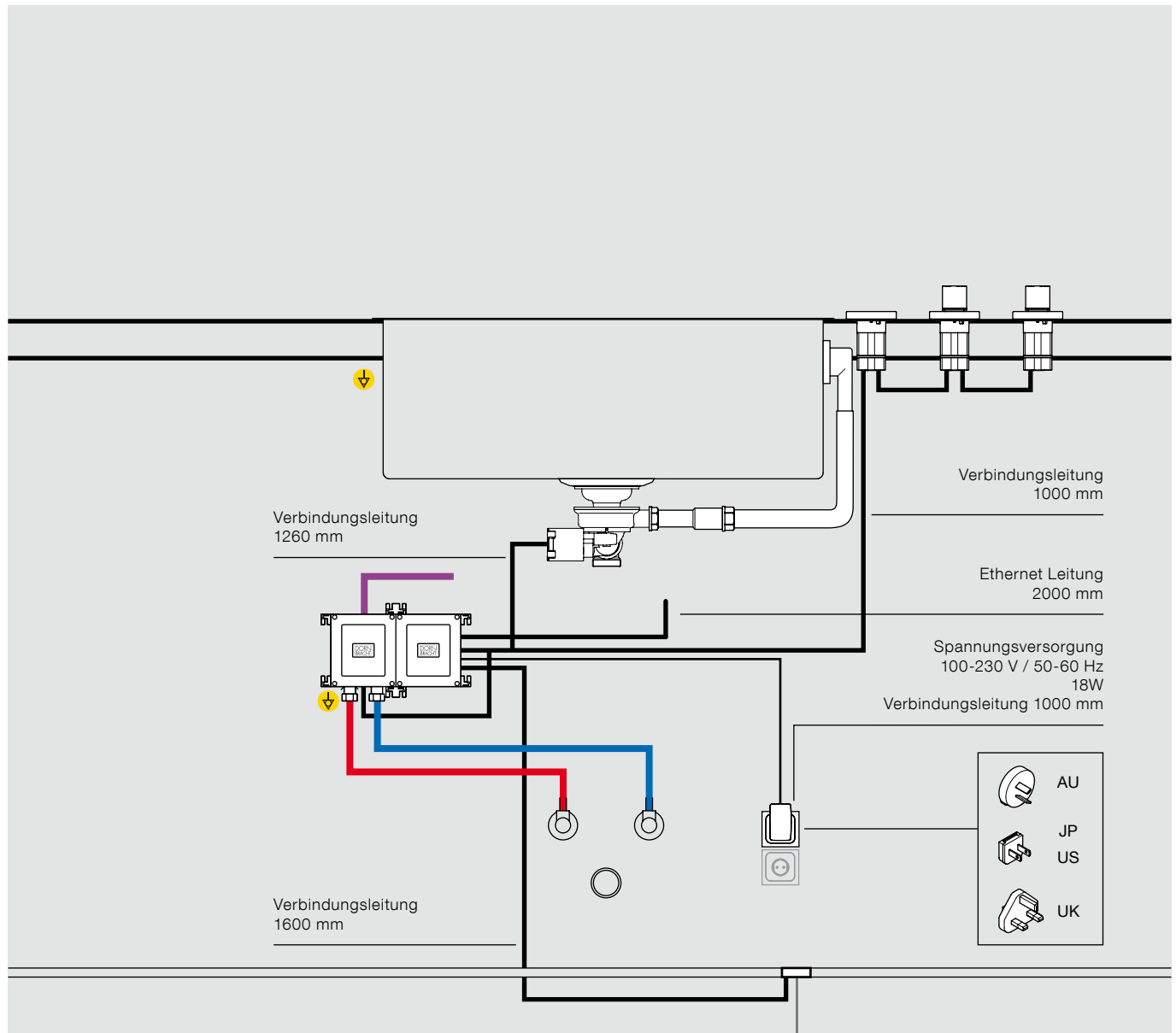
Wasserinstallation



Die nationalen Bestimmungen für Trinkwasserinstallationen sind zwingend einzuhalten.

SIEHE AUCH PLANUNGSHINWEISE

Elektroinstallation

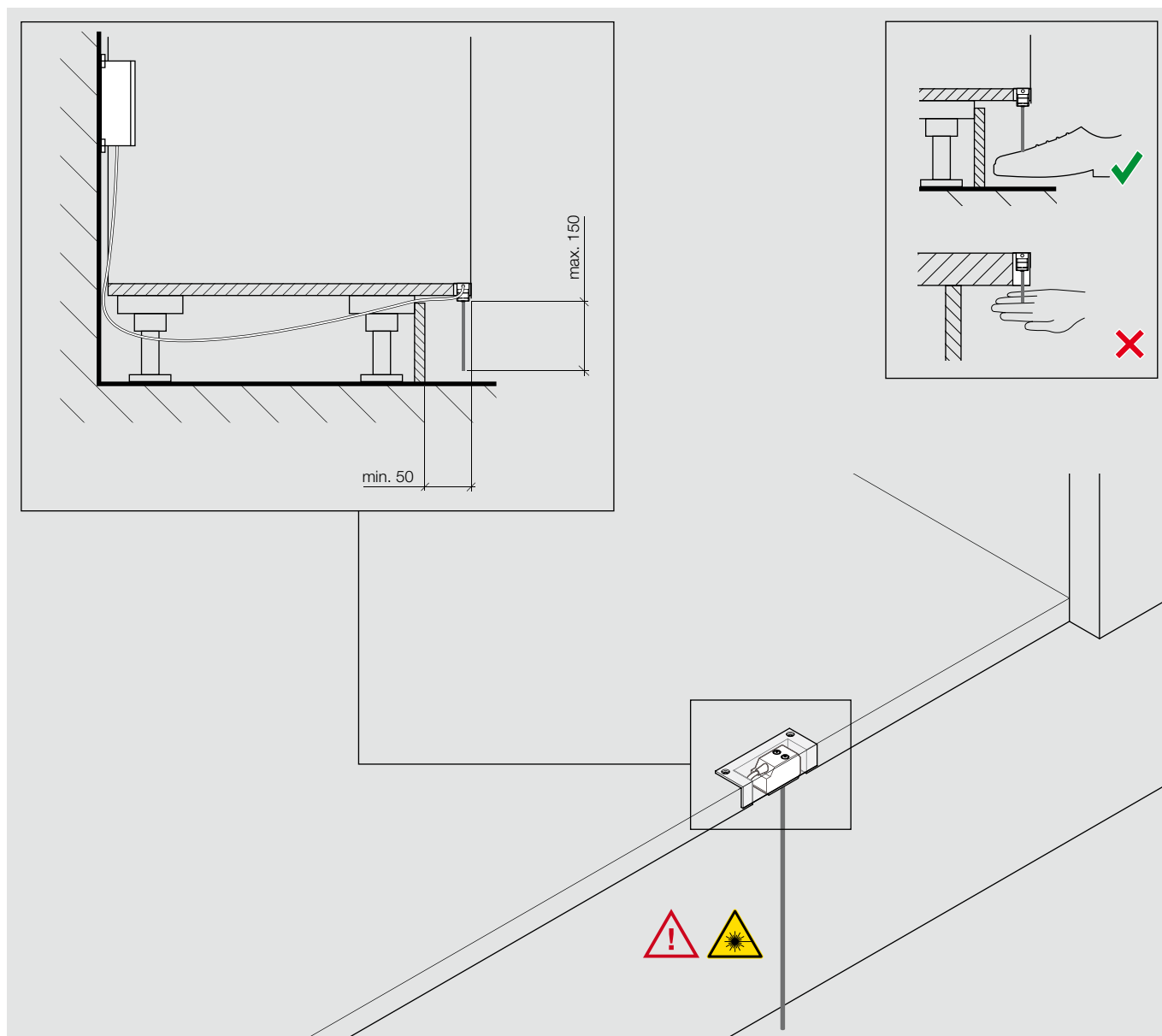


Die nationalen Bestimmungen für Elektroinstallationen sind zwingend einzuhalten.

Die eUNIT KITCHEN ist über einen Fehlerstromschutzschalter (Bemessungsdifferenzstrom bis zu 30 mA) anzuschließen. Das elektronische Ventil (eVALVE) besitzt einen Schutzleiteranschluss, an den der Schutzleiter angeschlossen und fest verlegt werden muss. Eine universelle Stromversorgung (USV) wird empfohlen. Für die eingesetzten Verbindungsleitungen sind bei Bedarf entsprechende Verlängerungen erhältlich. Die Verbindung der einzelnen Komponenten erfolgt über ein Plug-and-Play Prinzip. Verbindungsleitungen und entsprechende Anschlüsse besitzen eine feste Zuordnung.

SIEHE AUCH PLANUNGSHINWEISE

Sensorinstallation



In Bezug auf den eingesetzten Sensor handelt es sich um ein Laserprodukt der Klasse 1, welches eine sehr geringe Leistung ($40 \mu\text{W}$ für blaues Licht) besitzt. Das Laserprodukt erfüllt die DIN EN 60825-1 / IEC 60825-1:2007. Die zugängliche Laserstrahlung ist unter Bedingungen, welche vernünftigerweise vorherzusehen sind, ungefährlich. Das Laserprodukt ist so zu montieren, dass die Nutzung ausschließlich durch den Einsatz eines Fußes erfolgen kann.

Verortungsempfehlungen Daten und Normen

Komponenten Produktübersicht

Montage Checklisten

AKTIVIERUNG

Aktivierung

Die Aktivierung der eUNIT KITCHEN erfolgt durch einen Freischaltcode.

Den Freischaltcode mit den genauen Informationen zur Vorgehensweise können Sie über folgenden Link abrufen:

www.dornbracht.com/activation

Grundsätzlich empfehlen wir Ihnen den Freischaltcode bereits vor Inbetriebnahme abzurufen und mitzuführen.

Planungshinweise

Sanitär

Anschluss (WW + KW) 2 x DN 12
Ein Vorfilter $\leq 100\mu\text{m}$ ist bauseitig vorzusehen.

Einsatzgebiet

Die eUNIT KITCHEN ist nicht für den Außenbereich konzipiert.

Wasserhärte

Empfohlene Wasserhärte: 6-7° dH.

Spülenablauf

Abflussleitung DN 50, Sifon mit WAS-Anschluss

Elektro

Die eUNIT KITCHEN ist ausschließlich mit originalen DORNBRACHT Komponenten zu verbauen und in Betrieb zu nehmen.

Folgende Schutzschalter und Elektrokomponenten sind bauseits vorzusehen:

FI-Schutzschalter
Steckdose

Elektroanschluss nur im spannungsfreien Zustand vornehmen.

Die Elektroinstallation ist nach VDE 0100 von einem Fachinstallateur durchzuführen.

Abweichende nationale Vorschriften sind zu beachten.

Verwendung eines Geschirrspülers und/oder weiterer elektronischer Geräte in unmittelbarer Nähe der eUNIT KITCHEN, empfehlen wir den Einsatz einer Mehrfachsteckdose (fest eingebaut).

Grundsätzlich empfehlen wir einen Mindestabstand zwischen Bedienelement und Beckenrand von mindestens 60 mm. Die Arbeitsplatte darf im Bereich der Montagelöcher eine maximale Stärke von 45 mm aufweisen. Bei einer Überschreitung der maximalen Stärke von 45 mm, muss eine entsprechende Ausfräsung von unten, einen Minstdurchmesser von 50 mm besitzen.

Die eUNIT KITCHEN ist über einen Fehlerstromschutzschalter (Bemessungsdifferenzstrom bis zu 30 mA) anzuschließen. Das elektronische Ventil (eVALVE) besitzt einen Schutzleiteranschluss, an den der Schutzleiter angeschlossen und fest verlegt werden muss. Eine universelle Stromversorgung (USV) wird empfohlen. Für die eingesetzten Verbindungsleitungen sind bei Bedarf entsprechende Verlängerungen erhältlich. Die Verbindung der einzelnen Komponenten erfolgt über ein Plug-and-Play Prinzip. Verbindungsleitungen und entsprechende Anschlüsse besitzen eine feste Zuordnung.

Technische Daten

Sanitär

Durchfluss bei 3 bar Fließdruck (max.)	8,0 l/min.
Fließdruck	
Minimaler Fließdruck	2,5 bar
Maximaler Fließdruck	4,0 bar
Maximale Fließdruckdifferenz zwischen Heiß- und Kaltwasser	1,0 bar
Empfohlener Fließdruck	3,0 bar
Zulässige Betriebstemperaturen	
Maximale Heißwasser-Temperatur	65 °C
Minimale Heißwasser-Temperatur	50 °C
Kaltwasser-Temperaturbereich	5-20 °C

Elektro

Spannungsversorgung	
Eingangsspannung	100-240 VAC
Maximale Leistungsaufnahme	18 W
Eingangsfrequenz	50-60 Hz
Schutzart	IP 20
Bedienelemente (Displayschalter und Drehregler)	
Leistungsaufnahme (Sleep mode)	<3 W
Schutzart	IP X4
Maximale Umgebungstemperatur	35 °C
Minimale Umgebungstemperatur	5 °C
Steuerungseinheit (mit eVALVE)	
Potentialausgleich	1,5 mm ²
Schutzart	IP 66
Maximale Umgebungstemperatur	40 °C
Minimale Umgebungstemperatur	5 °C
Kennzeichen	CE

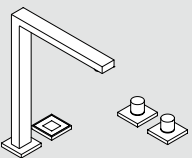
Verortungsempfehlungen
Komponenten
Montage
Aktivierung

Daten und Normen
PRODUKTÜBERSICHT
Checklisten

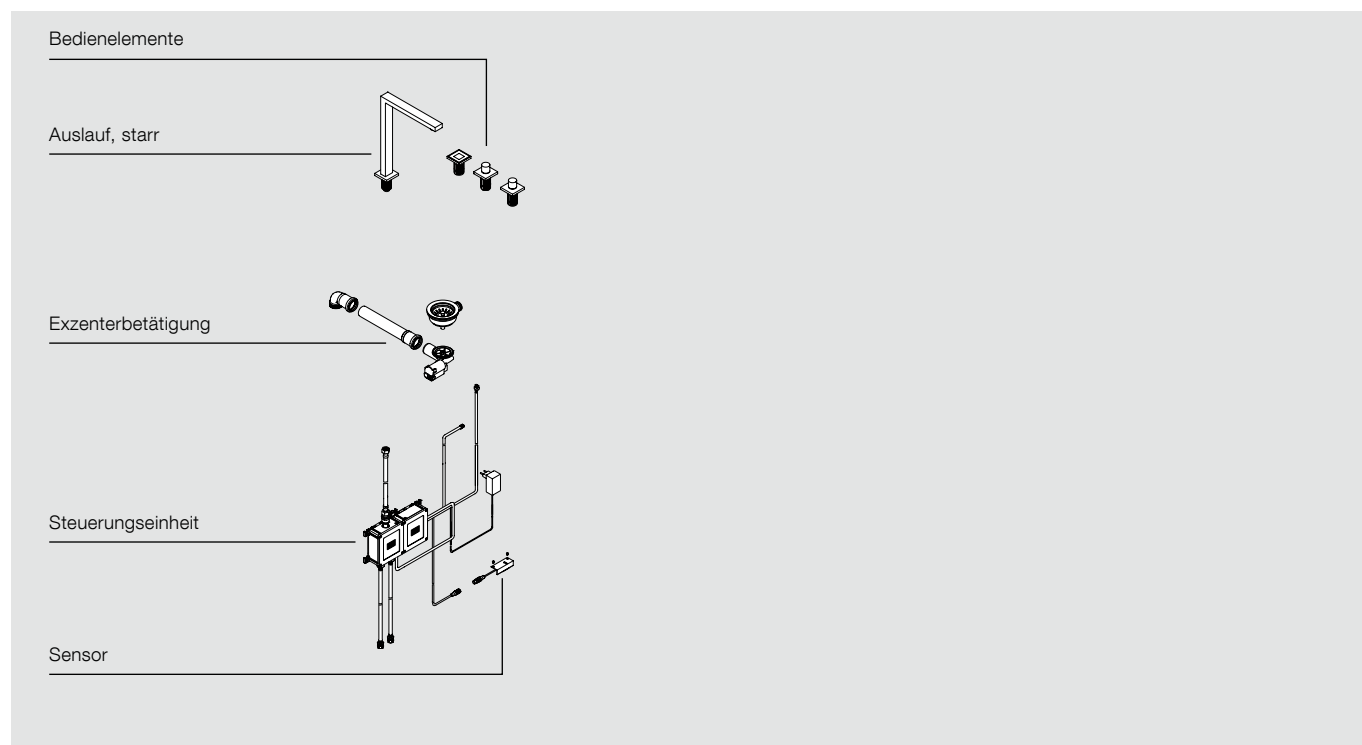
eUNIT KITCHEN 41 270 680
Auslauf 41 270 790
Bedienelemente 41 270 875
Steuerungseinheit
Exzenterbetätigung
Sensor

eUnit Kitchen

41 270 680	eUnit Kitchen Elektronische Funktionseinheit	chrom platin matt	41 270 680-00 41 270 680-06
------------	--	----------------------	--------------------------------



- Auslauf, starr
- elektronische Bedienelemente (Displayschalter und 2x Drehregler)
- anschlussfertige Steuerungseinheit für Wandmontage
- elektronische Exzenterbetätigung
- Fußsensor für berührungslosen Start und Stop des Wasserflusses



Weitere Downloads:

[Montageanleitung eUNIT KITCHEN \(01 03 13 875 00\)](#)

Modell-, Programm- und technische Änderungen sowie Irrtum vorbehalten.

Verortungsempfehlungen
Komponenten
Montage
Aktivierung

Daten und Normen
PRODUKTÜBERSICHT
Checklisten

eUNIT KITCHEN 41 270 680
Auslauf 41 270 790
Bedienelemente 41 270 875
Steuerungseinheit
Exzenterbetätigung
Sensor

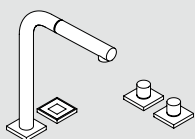
eUnit Kitchen

41 270 790

eUnit Kitchen
Elektronische Funktionseinheit

chrom
platin matt

41 270 790-00
41 270 790-06



- Auslauf, herausziehbar
- elektronische Bedienelemente (Displayschalter und 2x Drehregler)
- anschlussfertige Steuerungseinheit für Wandmontage
- elektronische Exzenterbetätigung
- Fußsensor für berührungslosen Start und Stop des Wasserflusses

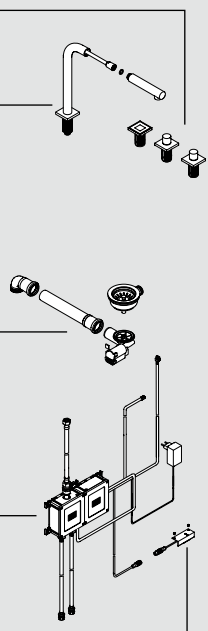
Bedienelemente

Auslauf, herausziehbar

Exzenterbetätigung

Steuerungseinheit

Sensor



Weitere Downloads:

[Montageanleitung eUNIT KITCHEN \(01 03 13 875 00\)](#)

Modell-, Programm- und technische Änderungen sowie Irrtum vorbehalten.

Verortungsempfehlungen
Komponenten
Montage
Aktivierung

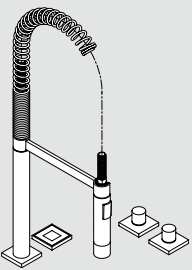
Daten und Normen
PRODUKTÜBERSICHT
Checklisten

eUNIT KITCHEN 41 270 680
Auslauf 41 270 790
Bedienelemente **41 270 875**
Steuerungseinheit
Exzenterbetätigung
Sensor

eUnit Kitchen

41 270 875	eUnit Kitchen Elektronische Funktionseinheit	chrom platin matt	41 270 785-00 41 270 785-06
------------	--	----------------------	--------------------------------

- Auslauf Profi
- elektronische Bedienelemente (Displayschalter und 2x Drehregler)
- anschlussfertige Steuerungseinheit für Wandmontage
- elektronische Exzenterbetätigung
- Fußsensor für berührungslosen Start und Stop des Wasserflusses



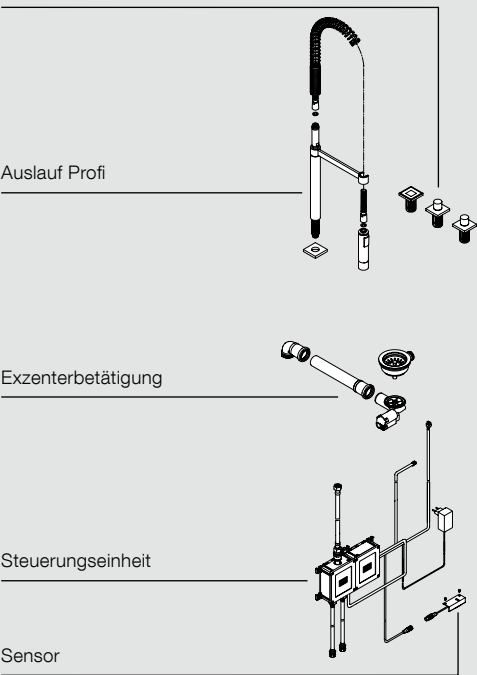
Bedienelemente

Auslauf Profi

Exzenterbetätigung

Steuerungseinheit

Sensor

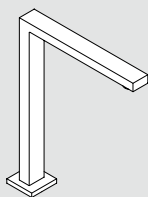


Weitere Downloads:

[Montageanleitung eUNIT KITCHEN \(01 03 13 875 00\)](#)

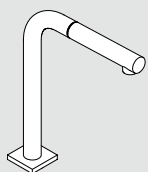
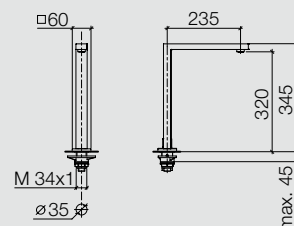
Modell-, Programm- und technische Änderungen sowie Irrtum vorbehalten.

Auslauf



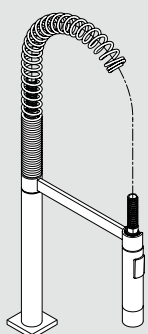
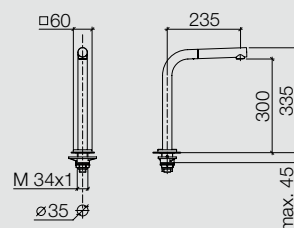
Auslauf, starr

- Ausladung 235 mm
- schwenkbarer Auslauf 360°
- Laminarstrahl
- Bohrungsdurchmesser 35 mm
- Durchfluss max. 8 l/min bei 3 bar Fließdruck
- bleifrei
- Druckschlauch G1/2 x G1/2 x 1000 mm



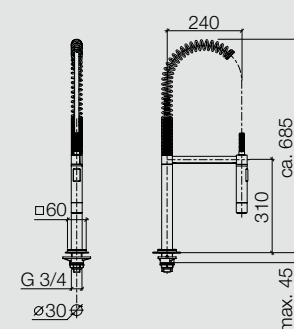
Auslauf, herausziehbar

- Ausladung 235 mm
- schwenkbarer Auslauf 360°
- Laminarstrahl
- Bohrungsdurchmesser 35 mm
- umflochtener Brauseschlauch 1500 mm
- Durchfluss max. 8 l/min bei 3 bar Fließdruck
- bleifrei
- Druckschlauch G1/2 x G1/2 x 1000 mm

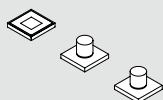


Auslauf Profi

- Ausladung 240 mm
- schwenkbarer Auslauf 360°
- Laminar- und Brausestrahl
- Bohrungsdurchmesser 30 mm
- Durchfluss max. 8 l/min bei 3 bar Fließdruck
- bleifrei
- Druckschlauch G1/2 x G1/2 x 1000 mm

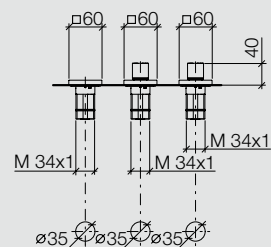


Bedienelemente

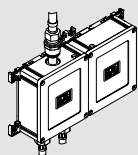


Elektronische Bedienelemente

- Displayschalter mit elektronischer Steuerung für Wasserfluss, Exzenter und Dosierung, 60 x 60 mm
- 2x Drehregler mit elektronischer Steuerung für Temperatur und Menge, 60 x 60 mm
- voreingestellte Temperatur und Menge
- Tastensperre zur Reinigung
- Pausenfunktion
- thermische Desinfektion
- Updatefähigkeit
- Serviceanzeigen
- IP X4
- Verbindungsleitung für elektronische Bedienelemente 1000 mm
- Fixierung erfolgt über Kontermutter



Steuerungseinheit

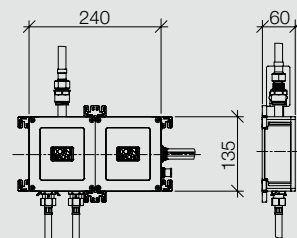


Steuerungseinheit

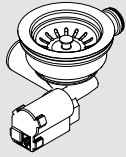
- anschlussfertig für Wandmontage
- Systemsteuerung
- Steckernetzteil 100-230 V, 50-60 Hz, 18 W inkl. länderspezifischem Adapterset
- Verbindungsleitung für Steckernetzteil 1000 mm
- eVALVE, elektronisches Ventil zur Regulierung der Wassertemperatur- und menge
- Diagnosefähigkeit
- Updatefähigkeit
- unterstützt die thermische Desinfektion
- automatischer Verbrühschutz
- Installation max. 1000 mm vom Auslauf entfernt (direktes Feedback bei Temperatur- und Mengenänderung)
- IP 66

Anschlussmaterial

- 2x Druckschläuche 1/2" IG x 1/2" IG x 400 mm
- 2x Eckventil mit Filter



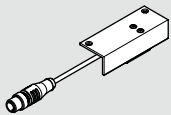
Exzenterbetätigung



Elektronische Exzenterbetätigung

- inkl. Ablaufgarnitur (Verortung Motor) und 3 1/2" Siebkorbventil
- Verbindungsleitung für elektronische Exzenterbetätigung 1260 mm

Sensor



Fußsensor für berührungslosen Start und Stop des Wasserflusses

- Ausschnittsmaß 50 x 20 mm
- Befestigung durch Haltevorrichtung
- Laserprodukt Klasse 1 (erfüllt DIN EN 60825-1 / IEC 60825-1:2007)
- Verbindungsleitung für Fußsensor 1600 mm

Planungsberatung

Diese Checkliste soll Ihnen helfen die Inhalte Ihrer Beratungsgespräche auf Vollständigkeit hin zu überprüfen.
Folgende Punkte bitte besonders beachten:

Sanitär

- Anschlussleitungen → KW + WW DN 12
- Die Speichergröße ist individuell zu berechnen
- Kaltwasser-Temperaturbereich 5-20°C
- Warmwasser-Temperaturbereich im Betrieb 50-60 °C
- Wasserhärte klären → Empfohlene Wasserhärte 6-7° dH
- Druckbereich 2,5-4,0 bar → empfohlener Fließdruck 3,0 bar
- Maximale Fließdruckdifferenz zwischen Heiß- und Kaltwasser: 1,0 bar
- Vorabspernung in den Anschlussleitungen vorgesehen
- Schmutzwasserfilter ≤100µm
- Abflussleistung unter Berücksichtigung aller Komponenten (WAS) individuell berechnen → Empfehlung DN 50

Elektro

- Potentialausgleich
- Leitung NYM 3 x 1,5 mm² (Steckdose)
- Falls benötigt: Mehrfachsteckdose (bei Anschluss weiterer elektronischer Geräte)
- Einzelabsicherung über FI-Schutzschalter 30 mA
- Sicherungsautomat B 16 A
- Installation nach VDE 0100, abweichende nationale Vorschriften sind zu beachten

Datum:

Unterschrift Küchenpartner

.....

.....

Rohinstallation

Folgende Punkte bitte besonders beachten:

Sanitär

-
- Anschlussleitung Kalt-und Warmwasser prüfen

 - Rohrleitung spülen

 - Die Anwendung auf Dichtigkeit prüfen

Elektro

-
- Potentialausgleich

 - Einzelabsicherung über FI-Schutzschalter 30 mA

 - Sicherungsautomat B 16 A

 - Die Elektroinstallation ist nach VDE 0100 von einem Fachinstallateur durchzuführen, abweichende nationale Vorschriften sind zu beachten

Andere Gewerke

Bitte überprüfen Sie in regelmäßigen Abständen die Arbeiten der anderen Gewerke.

Datum:

Unterschrift Küchenpartner

.....

.....

Europe

DE	Dornbracht Hotline Technische Beratung E-Mail tservice@dornbracht.de	Tel. +49 (0)2371 433 480 Fax +49 (0)2371 433 175
BE, LU	Gils & Gils BVBA E-Mail admin@gilsandgils.be	Tel. +32 (0)3 235 636 6 +32 (0)3 235 252 1 Fax +32 (0)3 235 79 99
CH	Dornbracht Schweiz AG	Tel. +41 (0)62 787 20 30
ES	Dornbracht España S.L.	Tel. +34 93 272 391 0
FR	Dornbracht France SARL	Tel. +33 (0)1 40 21 10 70
GR	Klimatechniki S.A.	Tel. +30 (210)81 60 061
IT	Dornbracht Italia s.r.l.	Tel. +39 02 81 83 43 1
LT, EE, LV	Arunas Jazukevicius	Tel. +370 686 303 13
NL	Dornbracht Nederland B.V.	Tel. +31 (0)10 5243400
PL	Honorata Broniowska	Tel. +48 (0)95 728 261 7
PT	G-Design Edificio Ambiente	Tel. +351 21 949 82 10
RO, BG, MD	Reallize Consult SRL	Tel. +40 21 528 03 91 Mob. +40 722 654 654
RU, BY	OSA GmbH & Co. KG	Tel. +7 (499)241 8259
DK, SE, NO, FI, IS	Dornbracht Nordic A/S	Tel. +45 50 84 54 00
SRB, BIH, MNE, MK, HR	DOZEN Stars d.o.o.	Tel. +381 (11)22 58 785
AM, AZ, GE, KG, TJ, TR, TM, UZ, Northern Cyprus	Dornbracht Turkey/Central Asia	Tel. +90 (0)212 284 9495
UA	Lesia Khelemendyk	Tel. +38 (0)44 244 7682
UK, IE	Dornbracht UK Ltd.	Tel. +44 (0)2476 717 129

Central Europe

AT, CZ, SK, HU, SI	Dornbracht Zentraleuropa GmbH	Tel. +43 (0)2236 677360
CZ, SK	agentura kramárová	Mob. +420 724 207 528
HU	Z-A DESIGN Stúdió Kft.	Tel. +36 26 381 553 Mob. +36 70 775 0954

Americas

US, CA, Central America, South America	Dornbracht Americas Inc.	Tel. +1 800 774 1181 +1 (770) 564 3599
Mexico	German Concepts S.A. de C.V. Dornbracht Americas Inc.	Tel. +52 (55)53 43 84 50 Tel. +1 770 564-3599

Asia Pacific

HK/MAC, JP, KR, TW, TH, VN, NZ, AUS	Dornbracht Asia Pacific Ltd.	Tel. +852 2505 6254
SG, ML, ID, PH	Aloys F. Dornbracht GmbH & Co. KG Representative Office (RO) Singapore	Tel. +65 6823 6813
CN	Dornbracht (Shanghai) Commercial Ltd.	Tel. +86 (0)21 6360 6930 +86 (0)21 5150 6775
IN	Dornbracht India Private Ltd.	Tel. +91 22 42323900

Middle East

AE, BH, EG, IQ, IR, JO, KW, LB, OM, PK, QA, SA, SY, YE	Dornbracht International Holding GmbH (Rep Office)	Tel. +971 4 380 6611
LB	Naji Kanafani & Fils	Tel. +961 1 307 400

Aloys F. Dornbracht GmbH & Co. KG Armaturenfabrik, Köbbingser Mühle 6, D-58640 Iserlohn
Tel. +49(0)2371 433-0, Fax +49(0)2371 433-232, mail@dornbracht.de, dornbracht.com

Dornbracht Group

Premium Solutions for Interior Architecture