

Türdrücker für Glastürschlösser 111XAG01.130

in H-Technik mit Rosetten nach DIN 18255 und DIN EN 1906 aus Edelstahl, bestehend aus: Türdrücker Modell 111X... aus Edelstahlrundrohr (1.4301), Durchmesser 21,3 mm mit 1,5 mm Wandstärke, mit Ansatzführung und Rastnut, mit Gewindestift M5 als zusätzliche Fixierung der Türdrücker mit dem Vierkantstift zur optimalen Kraftübertragung in das Türblatt. Montage durch einfaches Einrasten der Türdrücker in die auf dem Schloss vormontierten Unterteile.

Die Rastung kann mittels Demontageschlüssel wieder gelöst werden. Der Drücker erfüllt die Vorgaben der DIN EN 179 und DIN 18040. Passend für Dorma Junior Office und Schlechtendahl Atelier F/R und Studio - Private Line. Die Schlösser sind zur Rosettenbefestigung vorgerichtet.

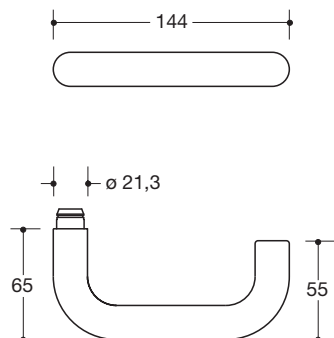
Oberfläche matt geschliffen

Rosetten 305.21X..., Unterkonstruktion in Kunststoff-Stahlverbundbau mit schwarzer Zink/Nickel-Oberfläche für optimalen Korrosionsschutz, integriertes Hochhalte-Modul mit Federunterstützung, DIN links und DIN rechts verwendbar, zur Unterstützung des Schlosses für eine längere Lebensdauer.

Festdrehbarlagerung der Drücker mit selbsttätig einrastender Rundumverriegelung und 5 mm Lagerstelle als wartungsfreies Gleitlager mit elastischem Ausgleichsbereich zum Aufheben möglicher Montageungenauigkeiten. Verdeckte, lockerungssichere Verschraubung mit M5 Edelstahlschrauben- und Hülsenschraubenkombination sowie in das Türblatt eintauchenden Stützzapfen.

Rosetten-Abdeckkappe, rund, aus Edelstahl (1.4301), Durchmesser 55 mm, 10,5 mm hoch, 1,5 mm Wandstärke.

Abmessungen in mm



Oberfläche

XA | matt geschliffen

Technische Änderungen vorbehalten, 03.09.2021

HEWI Heinrich Wilke GmbH
Postfach 1260
D-34442 Bad Arolsen

Telefon: +49 5691 82-0
Telefax: +49 5691 82-319

info@hewi.de
www.hewi.com